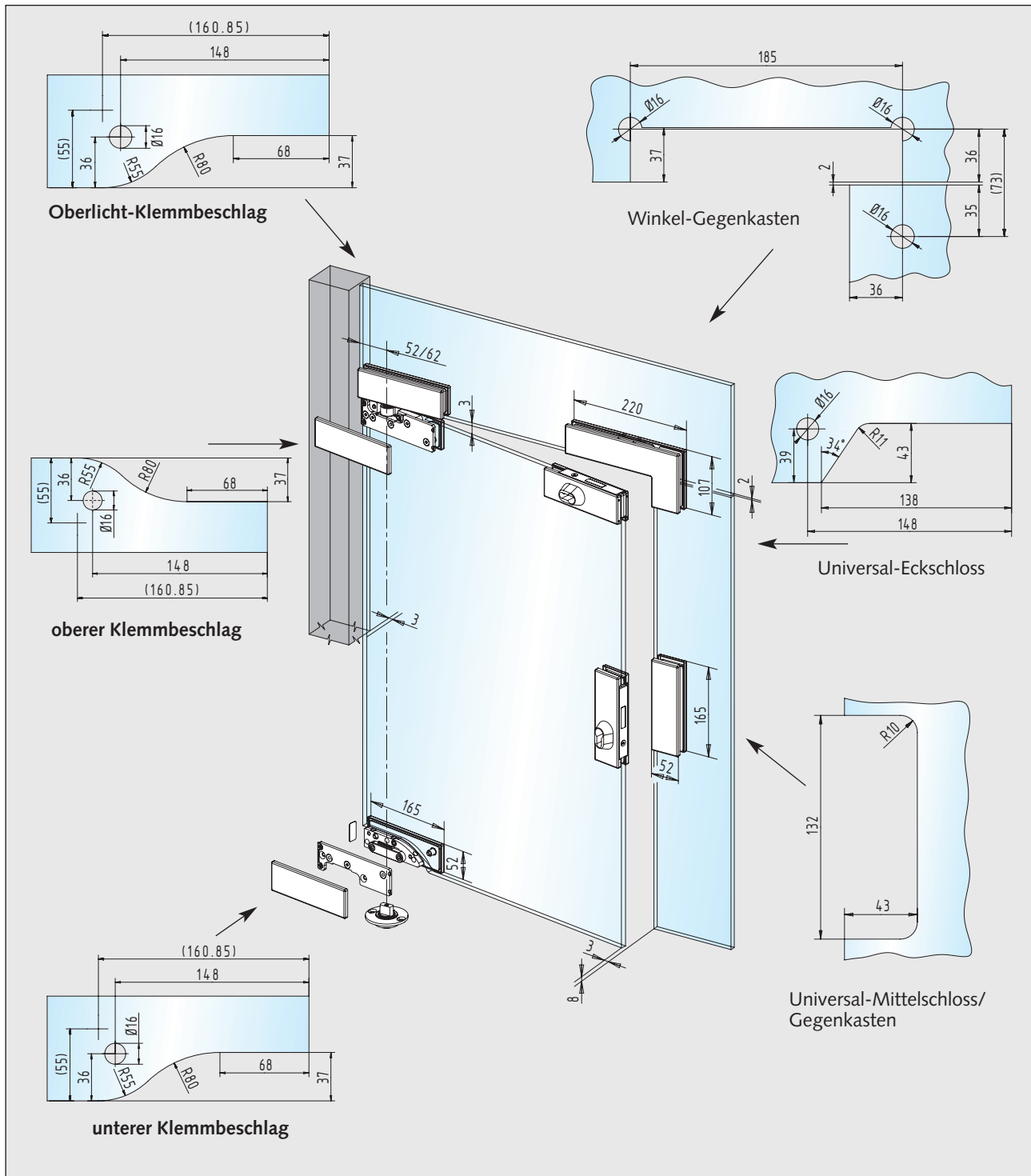




Glasbearbeitungen

10

**Hinweise:**

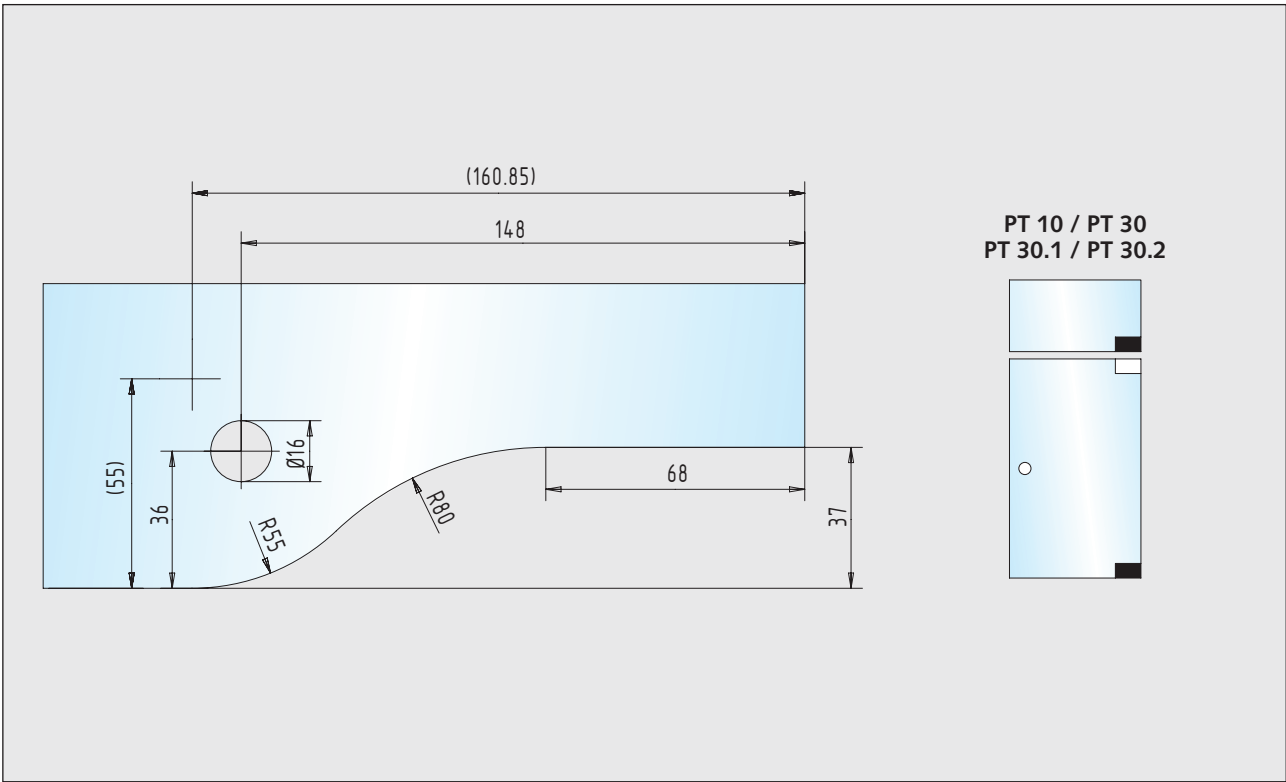
Die dargestellten Glasbearbeitungen gelten für 8-12 mm ESG.

Bei 15 und 19 mm Glasstärke ist es empfehlenswert die Glasbohrungen zu schlitzen und auf $\varnothing 20$ mm zu vergrößern.

Bei Bestellung von abgewinkelten Klemmbeschlägen, speziell nach Kundenangabe gefertigt, werden die Zeichnungen der Glasbearbeitungen der Auftragsbestätigung beigelegt.

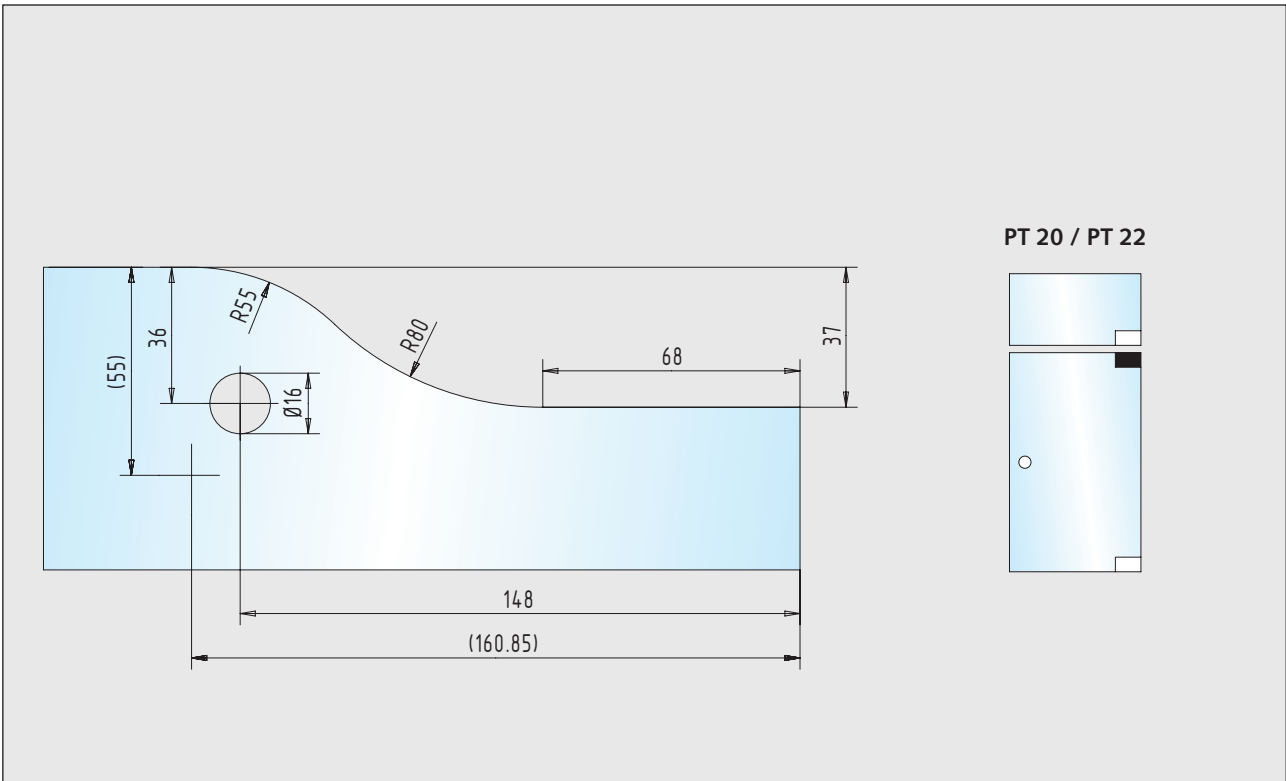
Glasbearbeitungen

■ Klemmbeschläge 55/65 mm Drehpunkt Seite 191 – 192



unterer Klemmbeschlag
Oberlicht-Klemmbeschlag

30.100.0600.____ - 30.100.1300.____
30.110.0600.____ - 30.114.1320.____

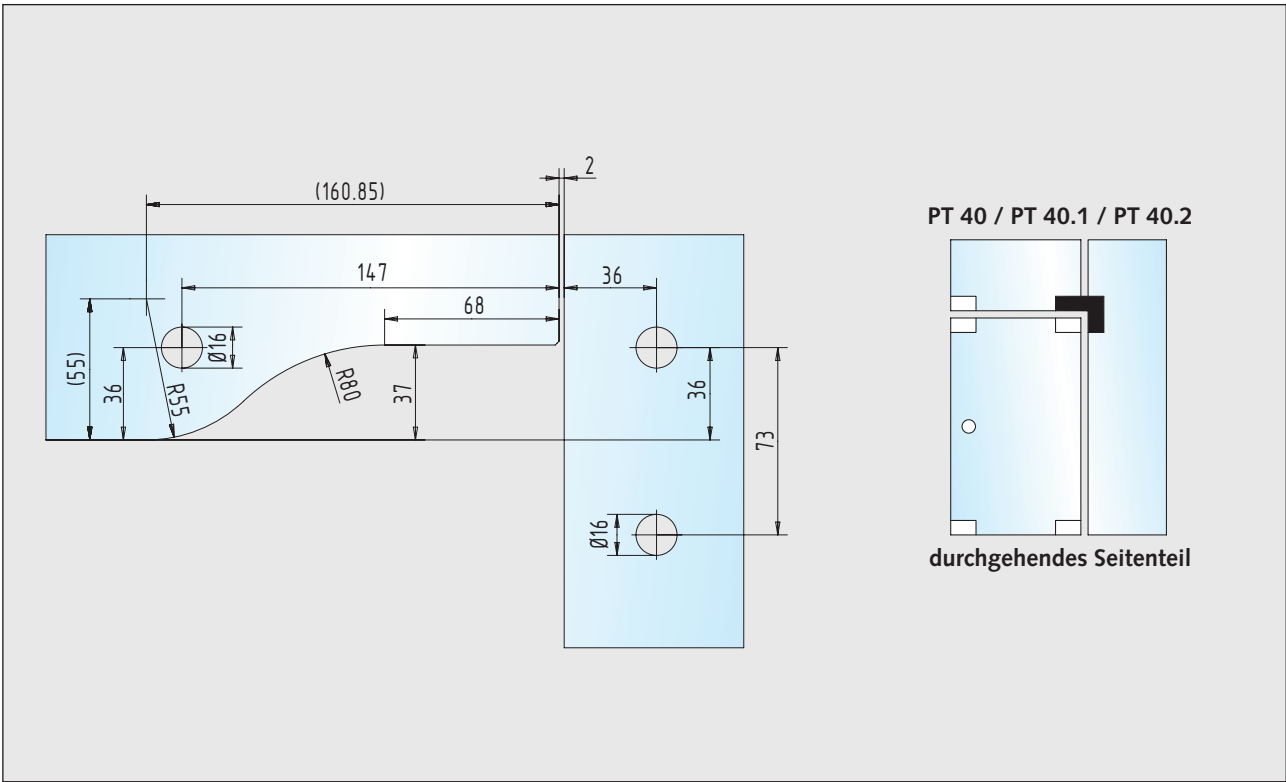


oberer Klemmbeschlag
oberer Klemmbeschlag (RTS)

30.102.0600.____ - 30.102.1300.____
30.104.0600.____ - 30.104.1300.____

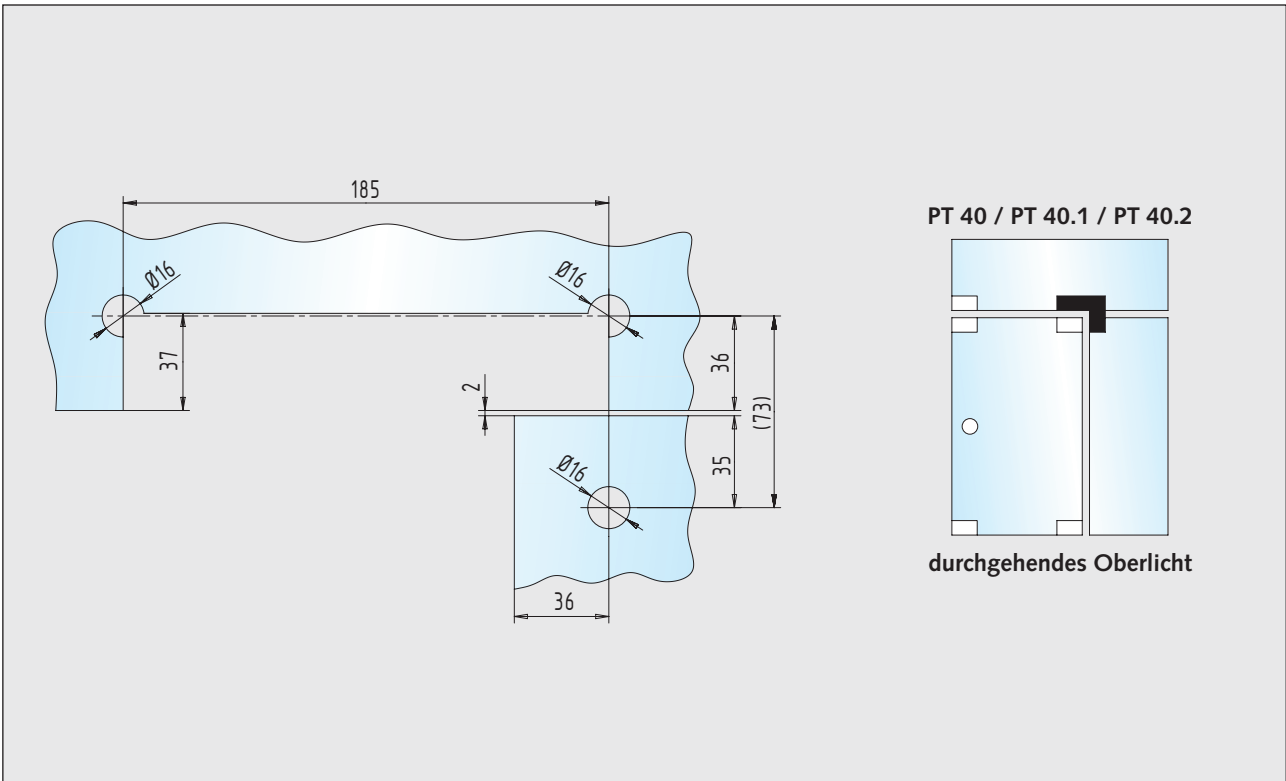
Glasbearbeitungen

■ Klemmbeschläge 55/65 mm Drehpunkt Seite 194



Winkel-Klemmbeschlag
Winkelverbinder

30.130.0600.____ - 30.130.1300.____
30.132.0600.____ - 30.134.1320.____



Winkel-Klemmbeschlag
Winkelverbinder

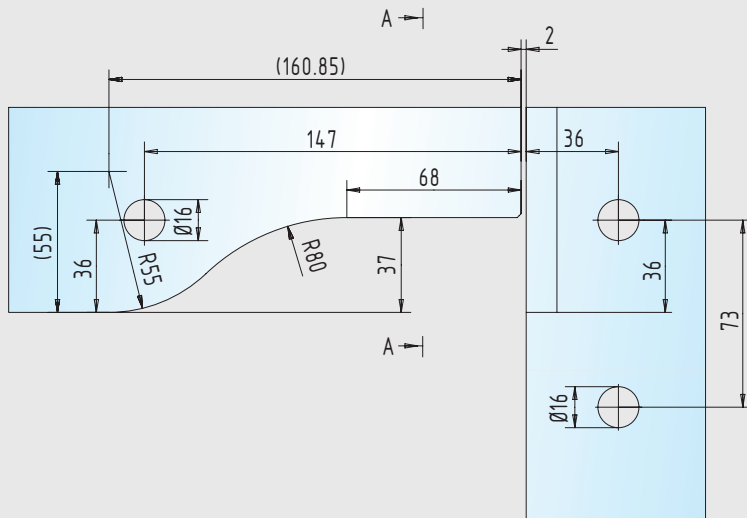
30.130.0600.____ - 30.130.1300.____
30.132.0600.____ - 30.134.1320.____



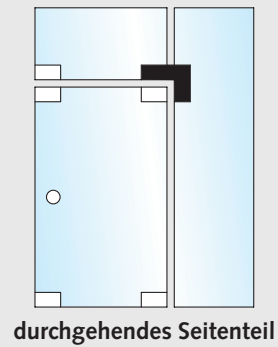
Glasbearbeitungen

■ Klemmbeschläge 55/65 mm Drehpunkt

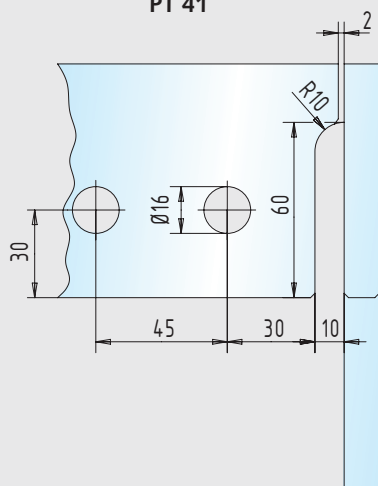
Seite 194



Winkel-Klemmbeschlag

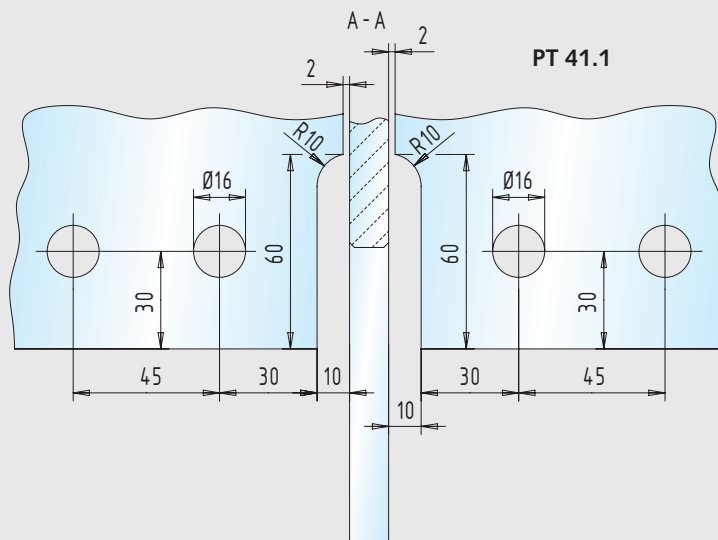


PT 41



einseitige Aussteifung

PT 41.1



beidseitige Aussteifung

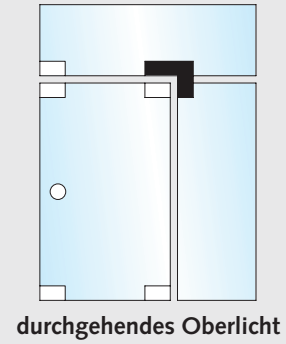
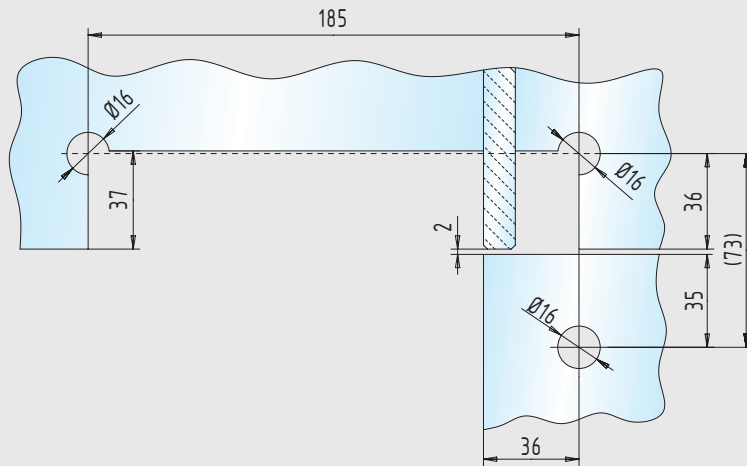
Winkel-Klemmbeschlag / einseitige Aussteifung
Winkel-Klemmbeschlag / beidseitige Aussteifung

30.136.0610.____ - 30.136.1320.____
30.138.0600.____ - 30.138.1300.____

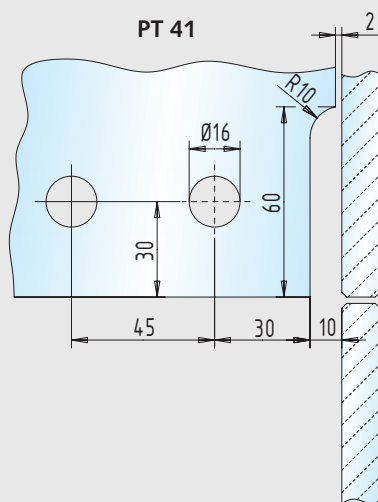
Glasbearbeitungen

■ Klemmbeschläge 55/65 mm Drehpunkt

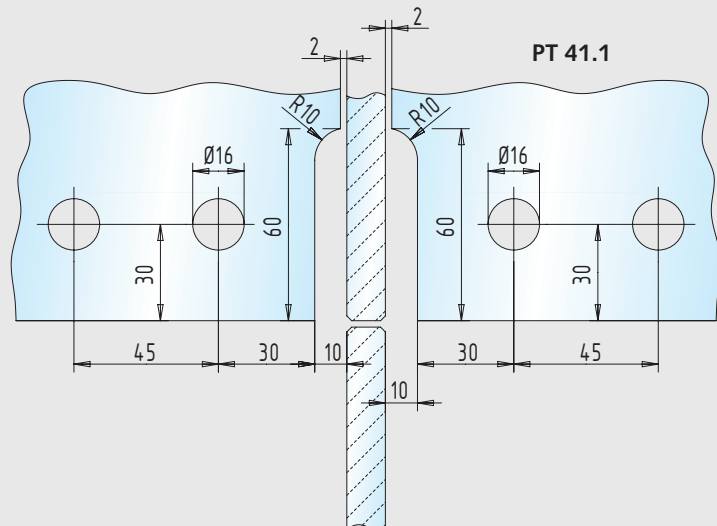
Seite 194



Winkel-Klemmbeschlag



einseitige Aussteifung



beidseitige Aussteifung

Winkel-Klemmbeschlag / einseitige Aussteifung
 Winkel-Klemmbeschlag / beidseitige Aussteifung

30.136.0610.____ - 30.136.1320.____
 30.138.0600.____ - 30.138.1300.____

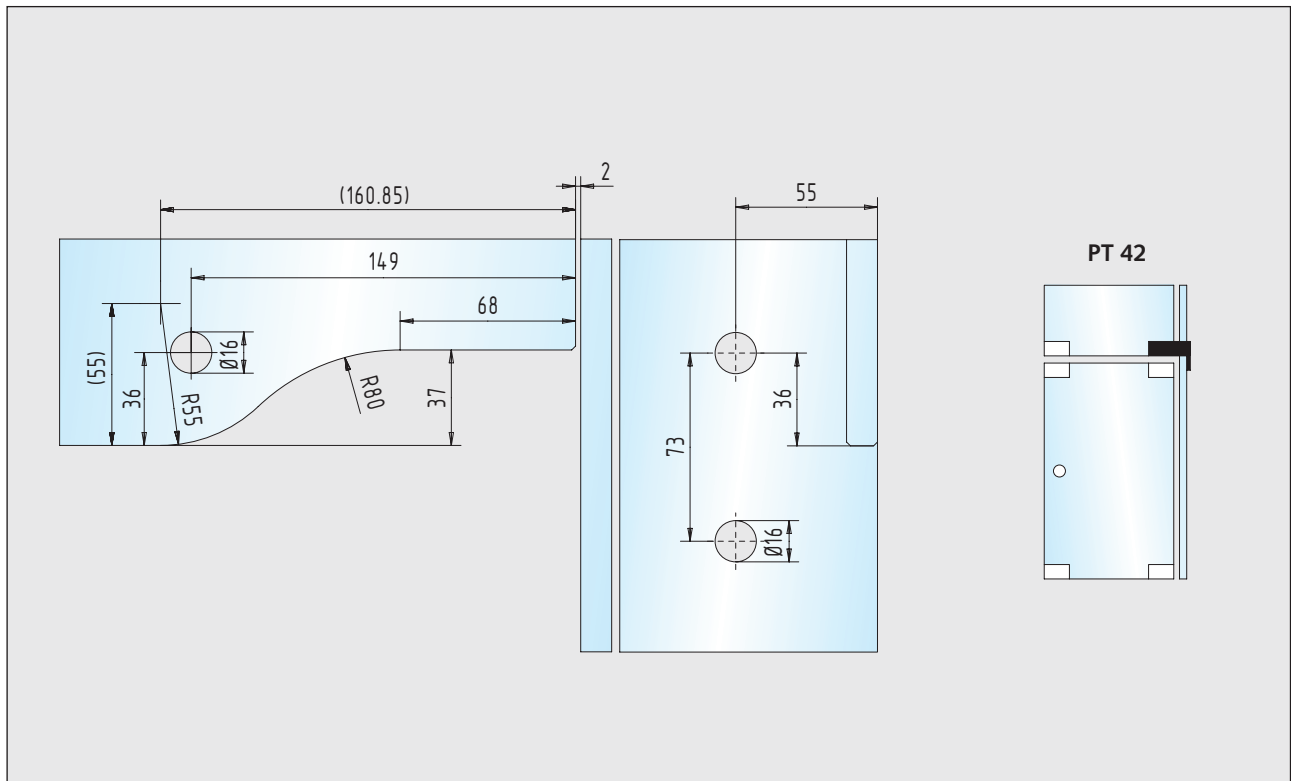


Glasbearbeitungen

■ Klemmbeschläge 55/65 mm Drehpunkt

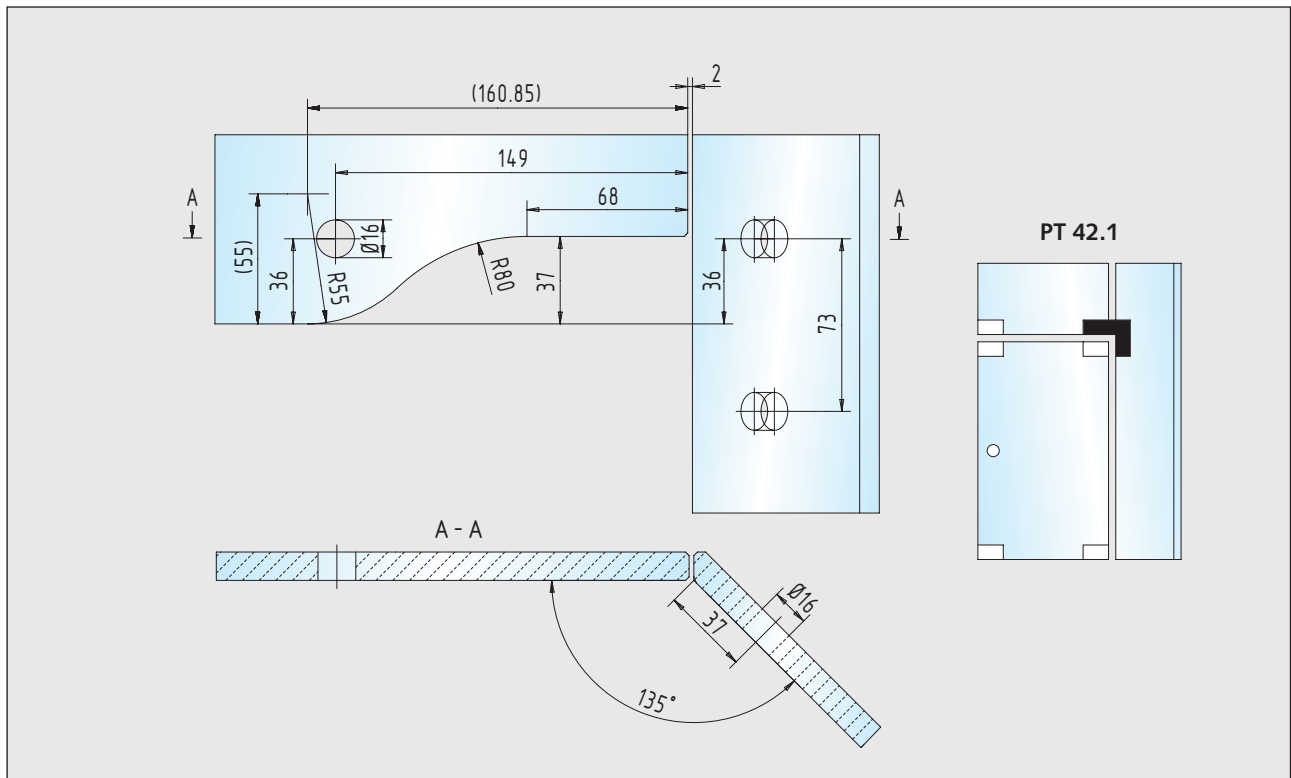
Seite 195

10



Winkel-Klemmbeschlag / 90°

30.140.0610.____ - 30.140.1320.____



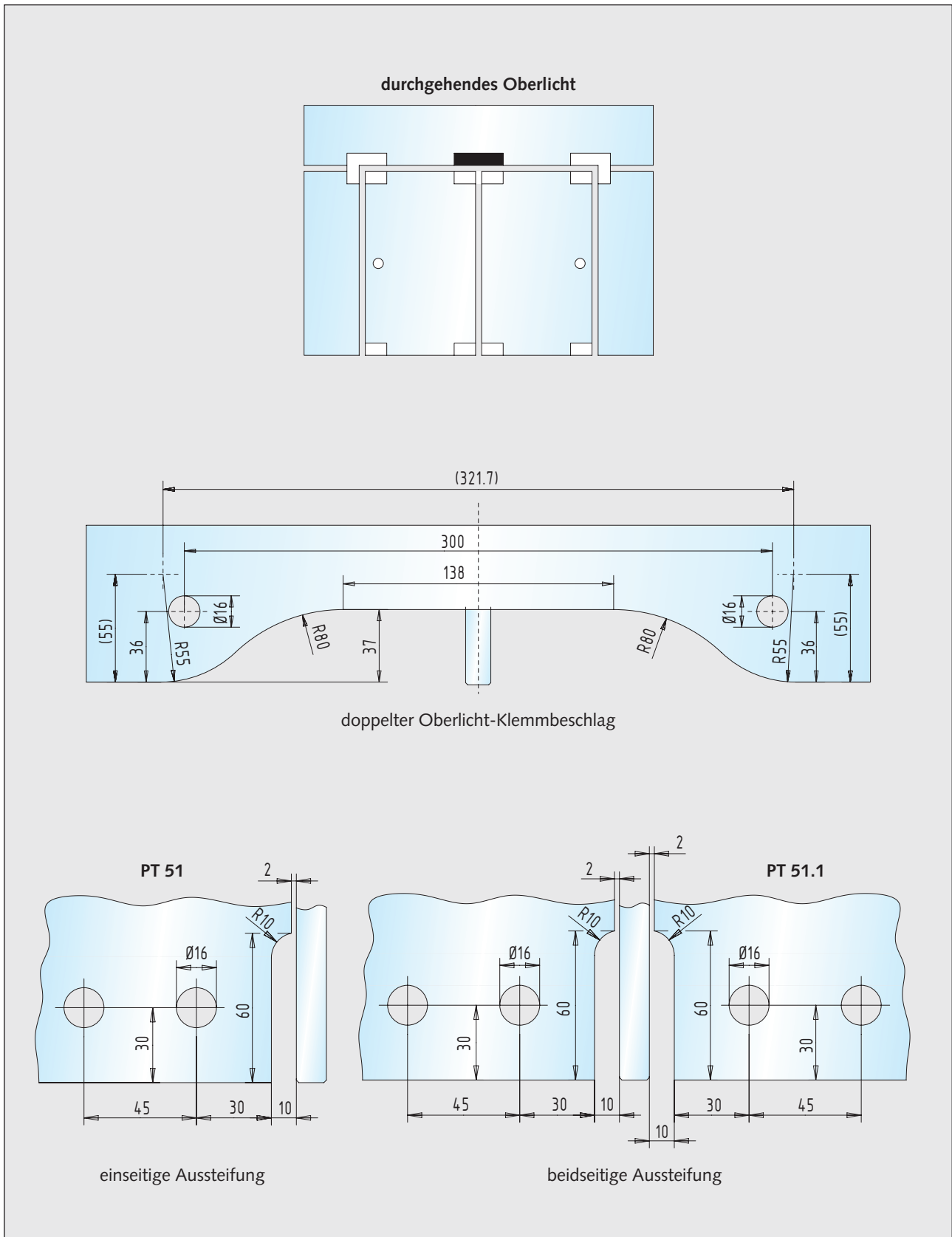
Winkel-Klemmbeschlag / 135°

30.142.0610.____ - 30.142.1320.____

Glasbearbeitungen

■ Klemmbeschläge 55/65 mm Drehpunkt

Seite 195



doppelter Oberlicht-Klemmbeschlag / einseitige Aussteifung
 doppelter Oberlicht-Klemmbeschlag / beidseitige Aussteifung

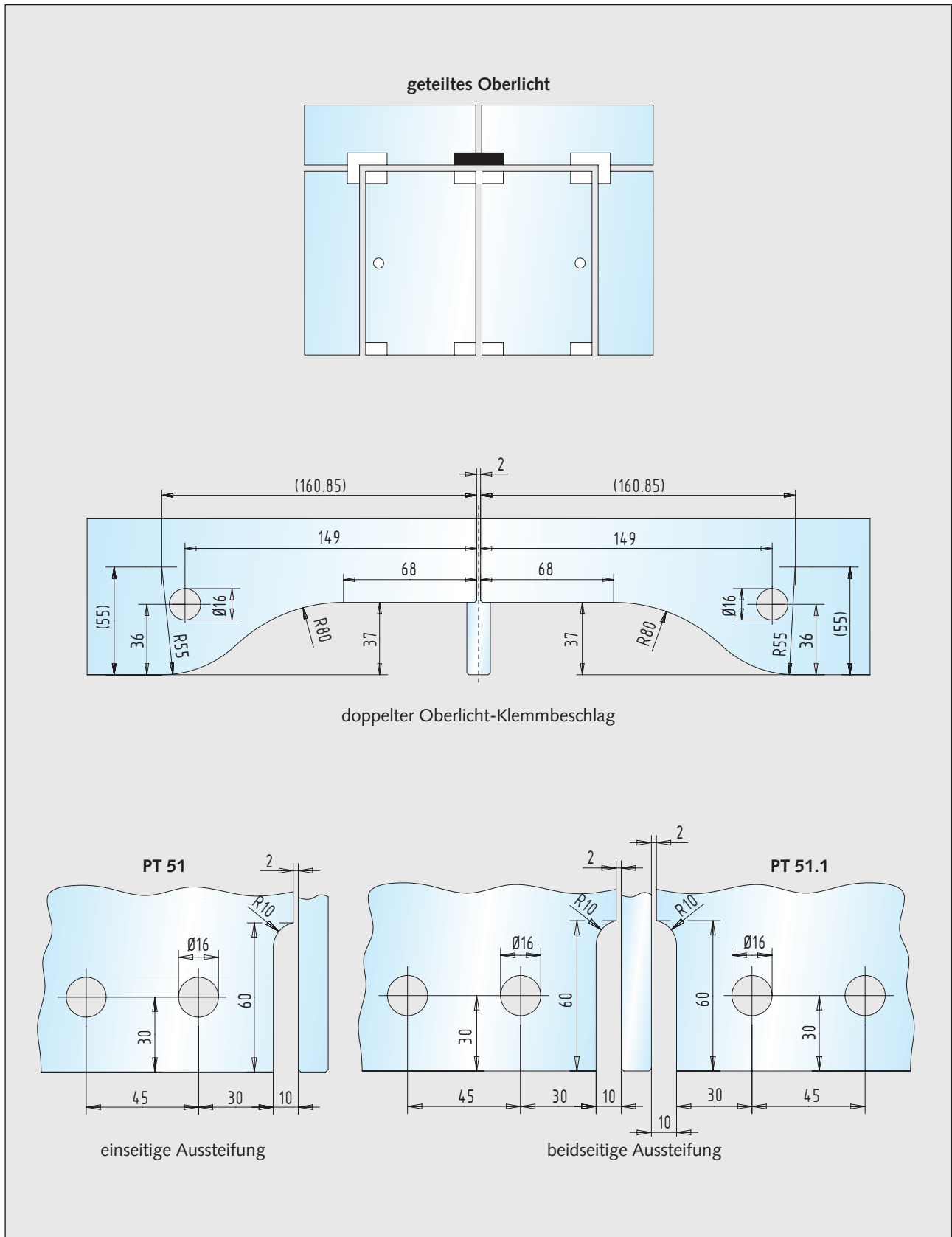
30.146.0600.____ - 30.146.1300.____
 30.148.0600.____ - 30.148.1300.____



Glasbearbeitungen

■ Klemmbeschläge 55/65 mm Drehpunkt

Seite 195



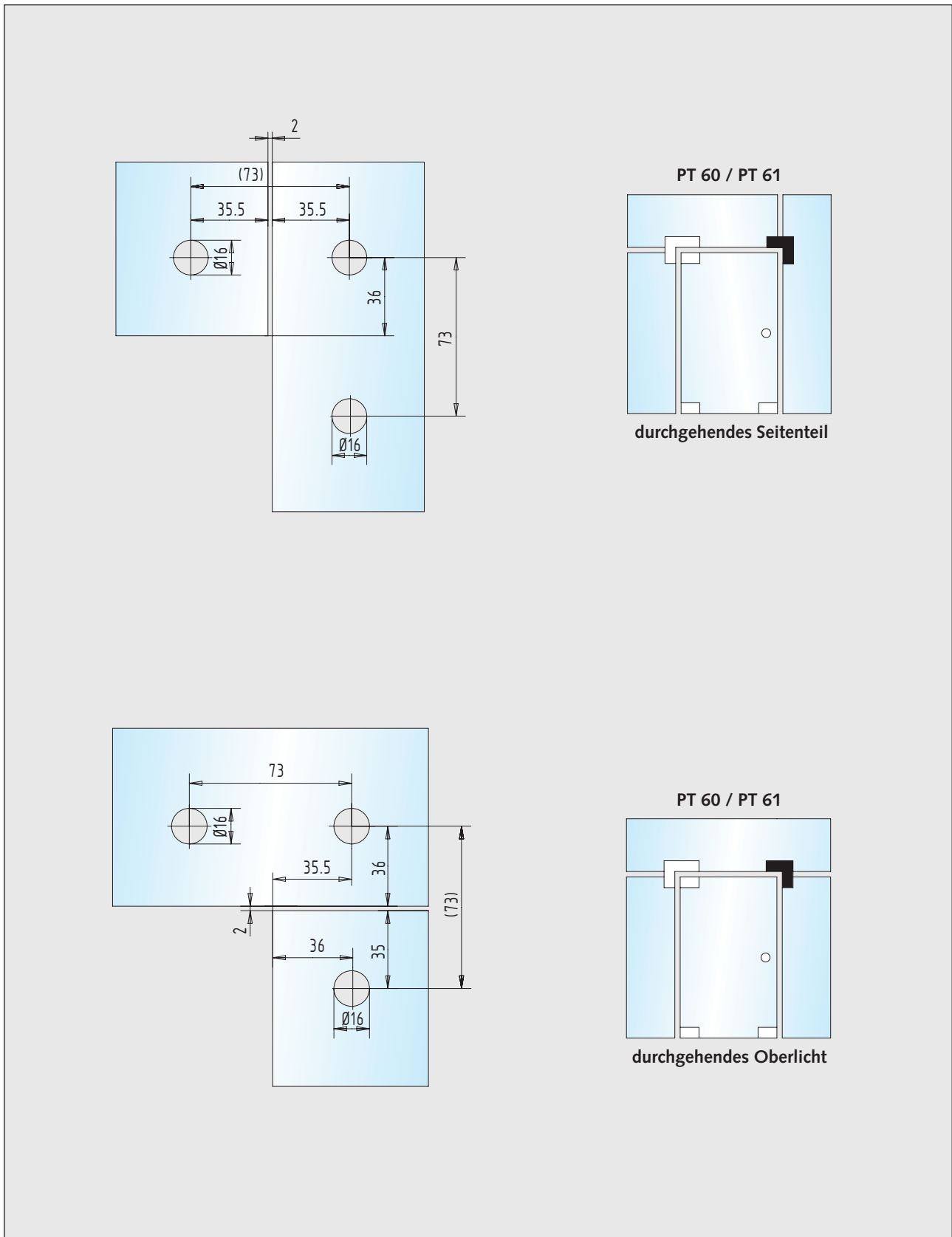
doppelter Oberlicht-Klemmbeschlag / einseitige Aussteifung
doppelter Oberlicht-Klemmbeschlag / beidseitige Aussteifung

30.146.0600.____ - 30.146.1300.____
30.148.0600.____ - 30.148.1300.____

Glasbearbeitungen

■ Winkelverbinder

Seite 196



Winkelverbinder

30.200.0700.____ - 30.202.1320.____



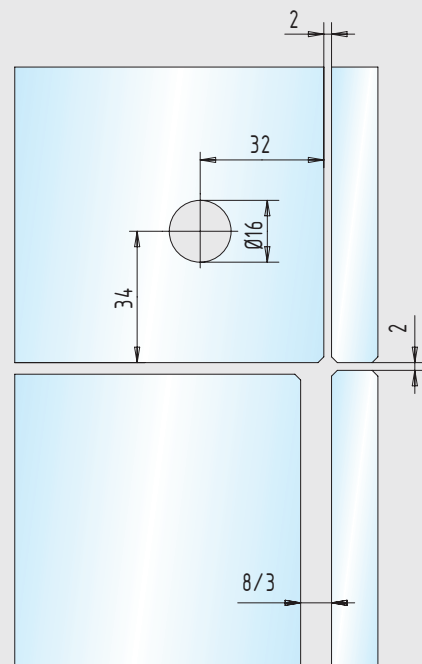
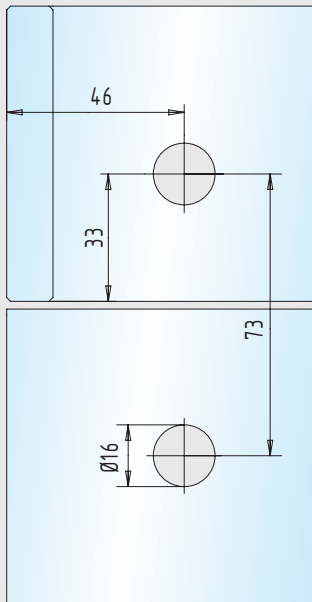
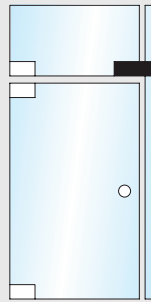
Glasbearbeitungen

■ Winkelverbinder

Seite 196

10

PT 63 / PT 63.1

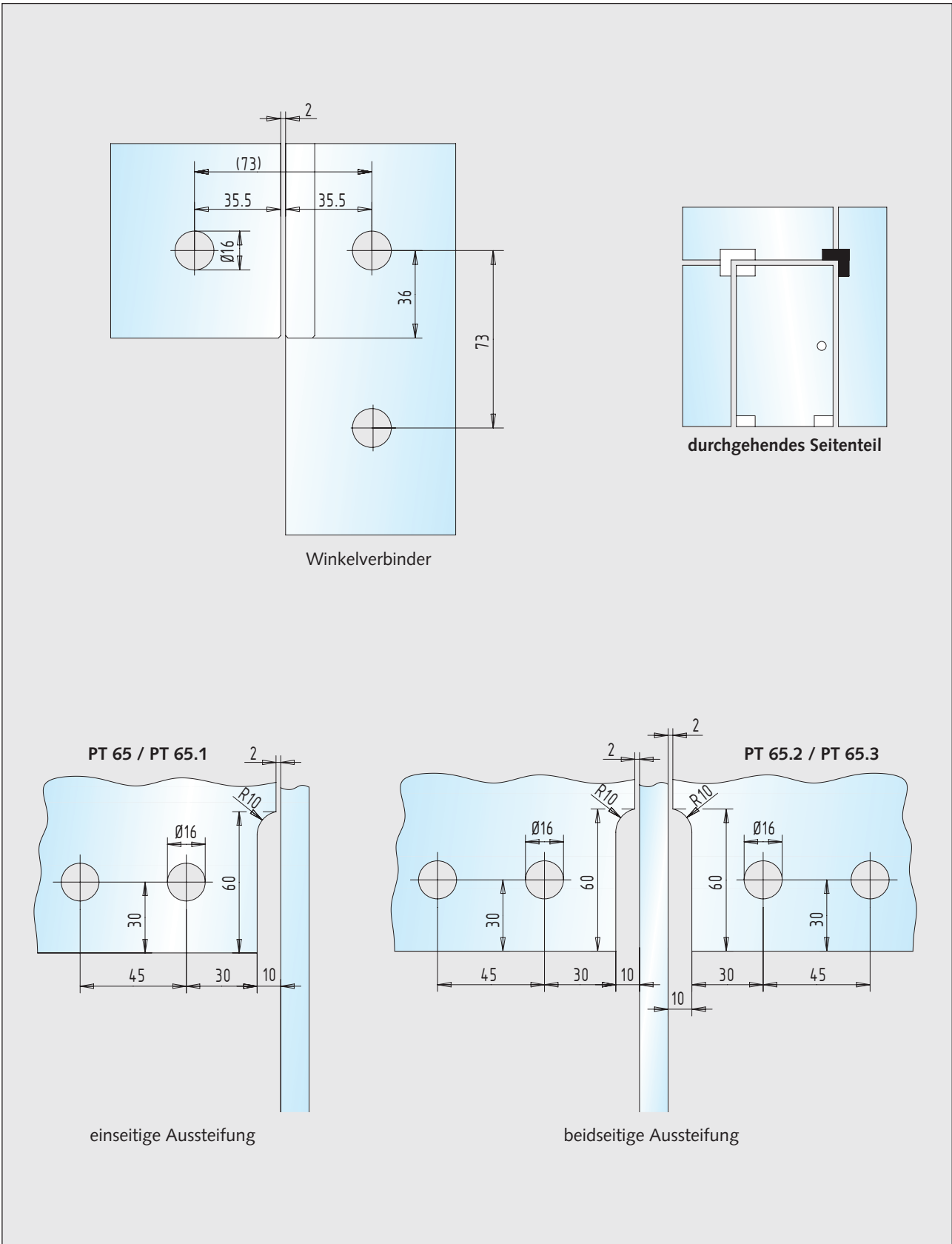


Bei Verwendung an Pendeltüren sind 8 mm Luft, bei Anschlagtüren 3 mm Luft (Öffnung nach außen!) einzuhalten.

Glasbearbeitungen

■ Winkelverbinder

Seite 197



Winkelverbinder / einseitige Aussteifung
 Winkelverbinder / beidseitige Aussteifung

30.216.0710.____ - 30.218.1324.____
 30.220.0700.____ - 30.222.1320.____

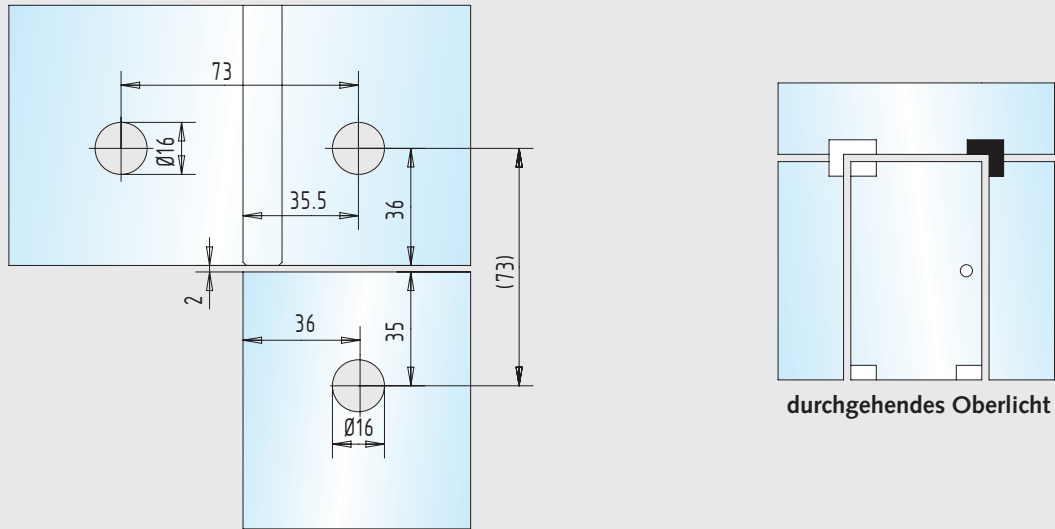


Glasbearbeitungen

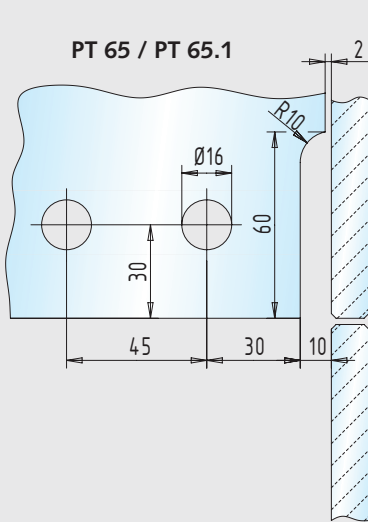
Winkelverbinder

Seite 197

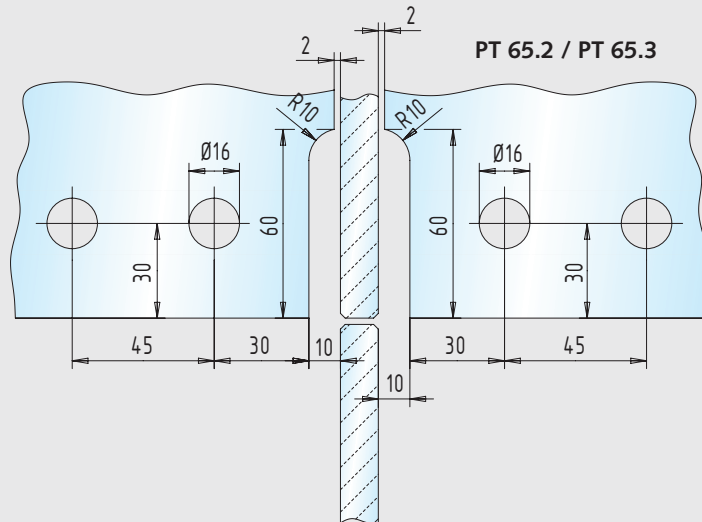
10



Winkelverbinder



einseitige Aussteifung



beidseitige Aussteifung

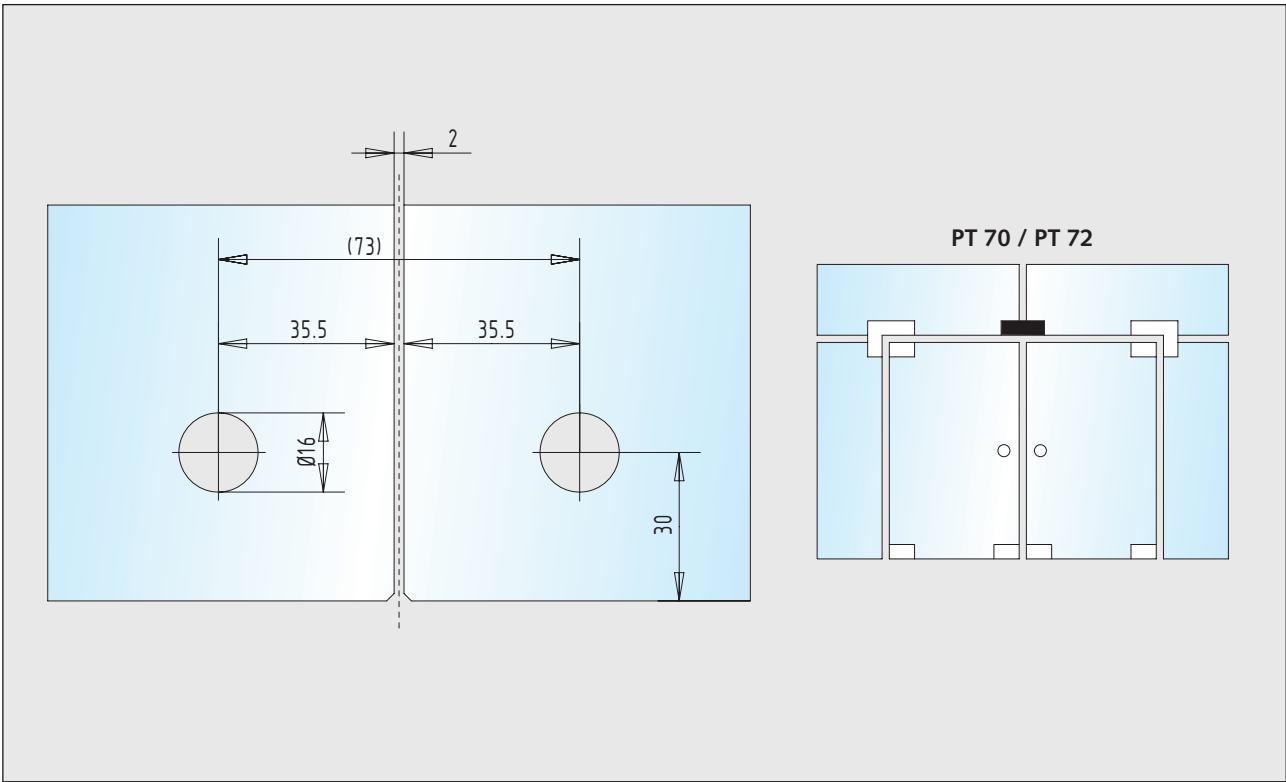
Winkelverbinder / einseitige Aussteifung
Winkelverbinder / beidseitige Aussteifung

30.216.0710.____ - 30.218.1324.____
30.220.0700.____ - 30.222.1320.____

Glasbearbeitungen

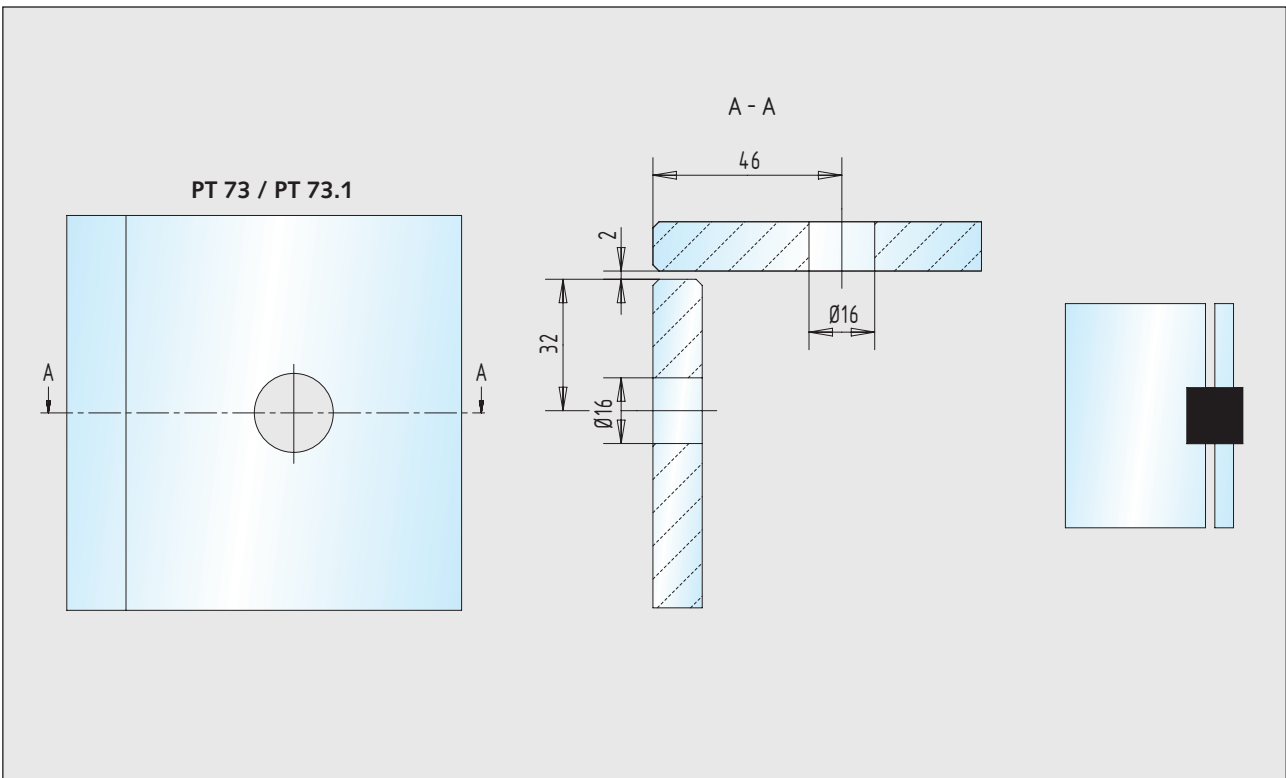
■ Oberlichtverbinder

Seite 198



Oberlichtverbinder

30.300.0700.____ - 30.302.1300.____



Oberlichtverbinder / 90°

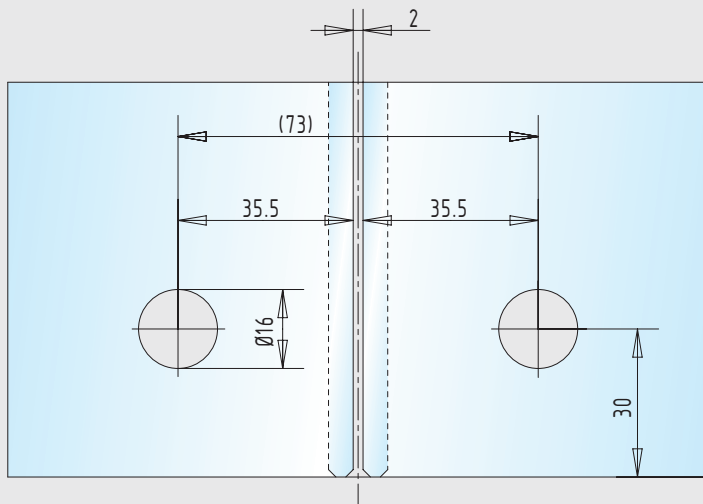
30.304.0700.____ - 30.306.1324.____



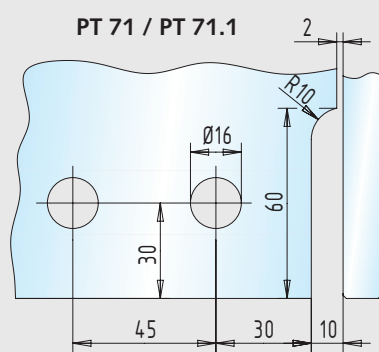
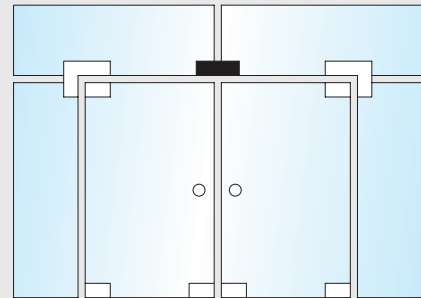
Glasbearbeitungen

■ Oberlichtverbinder

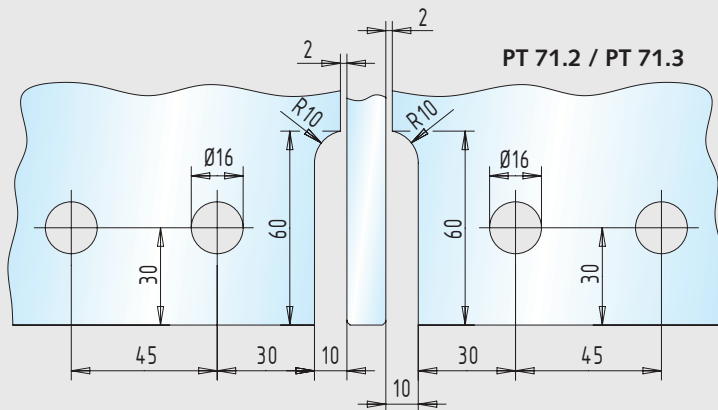
Seite 199



Oberlichtverbinder



einseitige Aussteifung



beidseitige Aussteifung

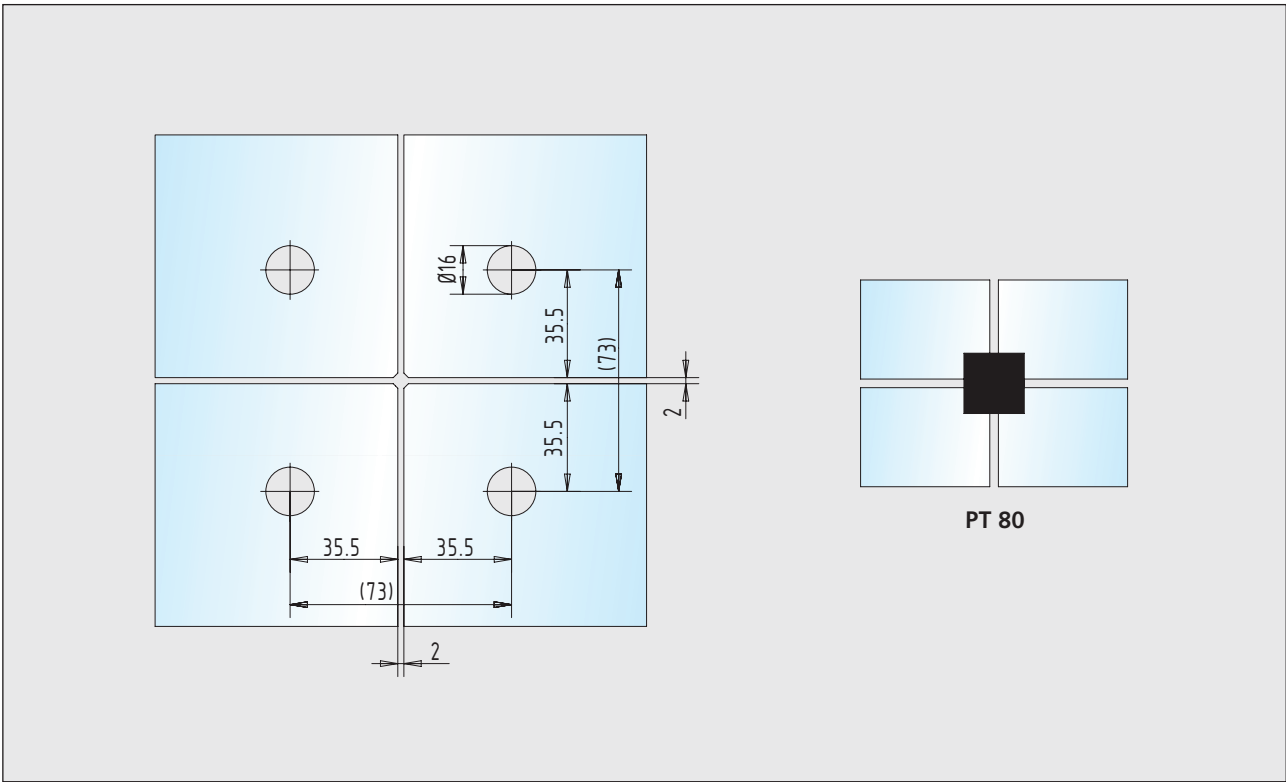
Oberlichtverbinder / einseitige Aussteifung
Oberlichtverbinder / beidseitige Aussteifung

30.316.0700.____ - 30.318.1304.____
30.320.0700.____ - 30.322.1300.____

Glasbearbeitungen

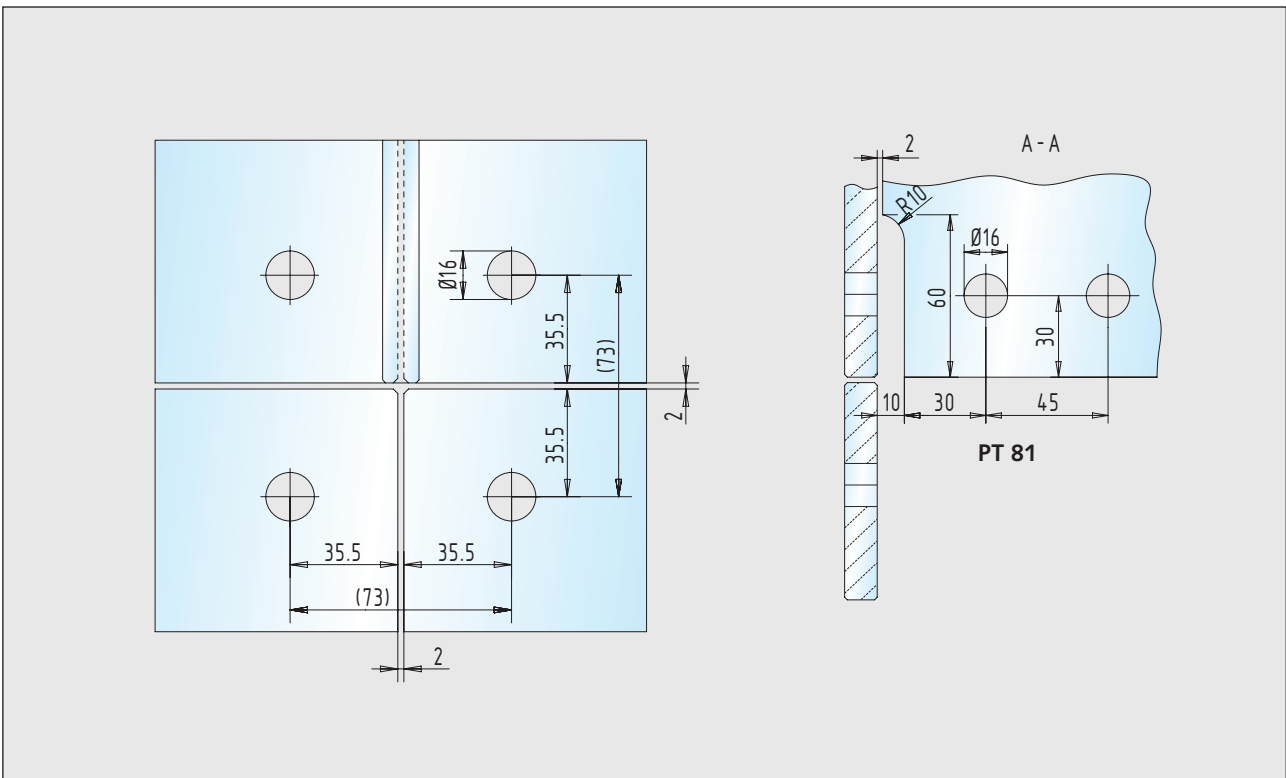
■ Glas/Glas-Verbinder

Seite 200



Glas/Glas-Verbinder

30.400.0700.____ + 30.400.1300.____



Glas/Glas-Verbinder / einseitige Aussteifung

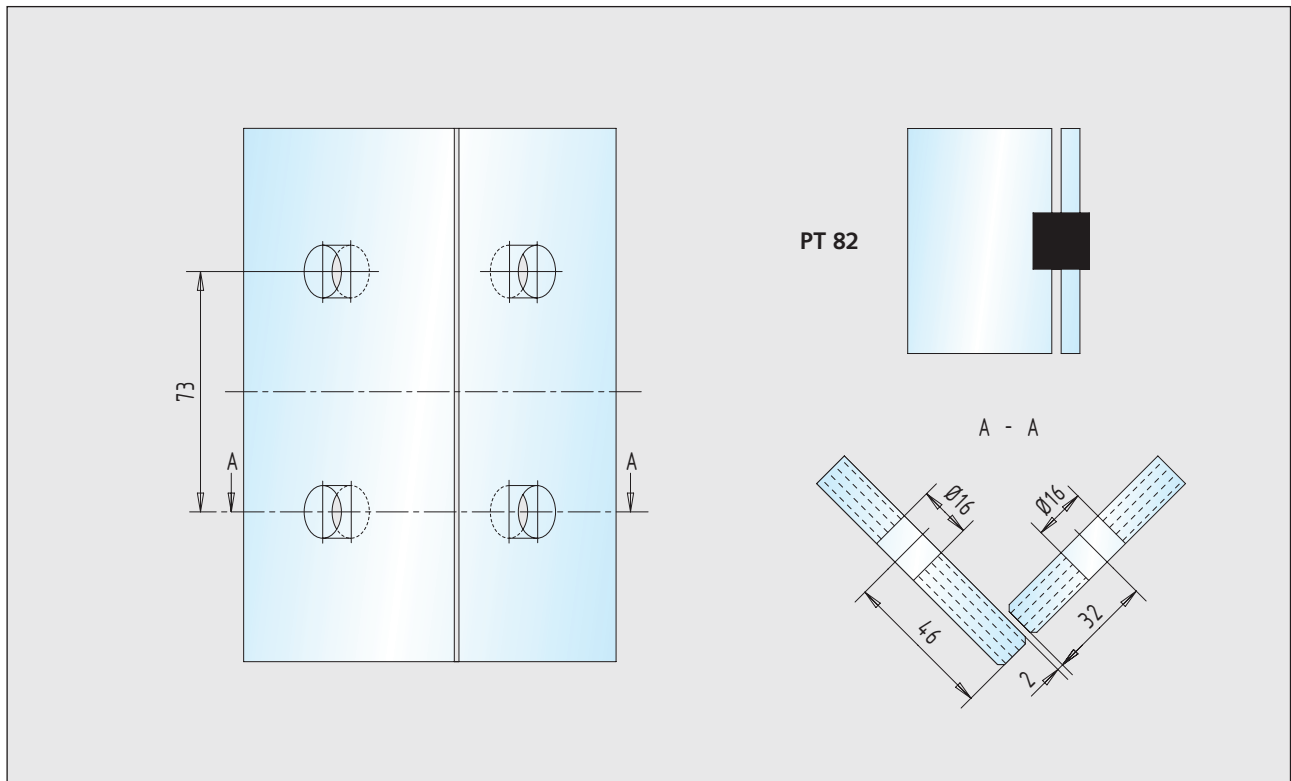
30.402.0700.____ + 30.402.1300.____



Glasbearbeitungen

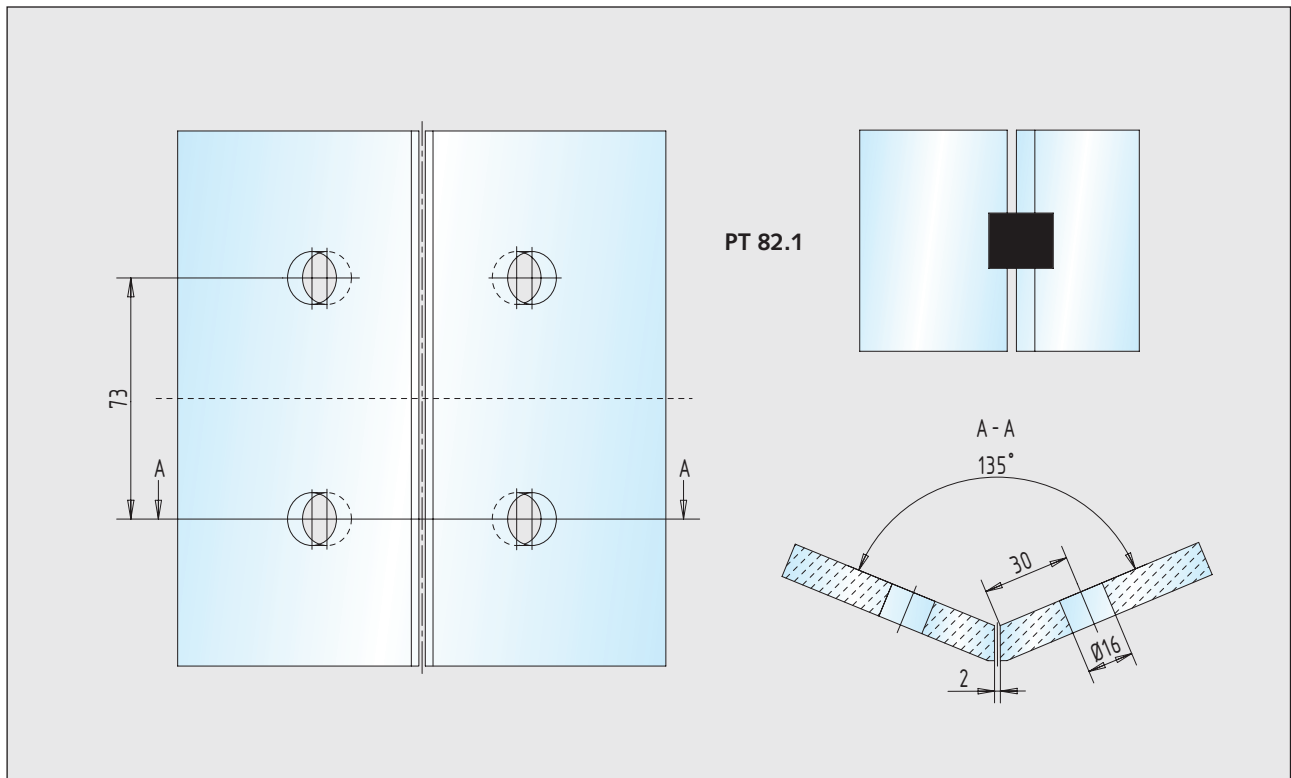
■ Glas/Glas-Verbinder

Seite 200



Glas/Glas-Verbinder / 90°

30.404.0700.____ + 30.404.1300.____



Glas/Glas-Verbinder / 135°

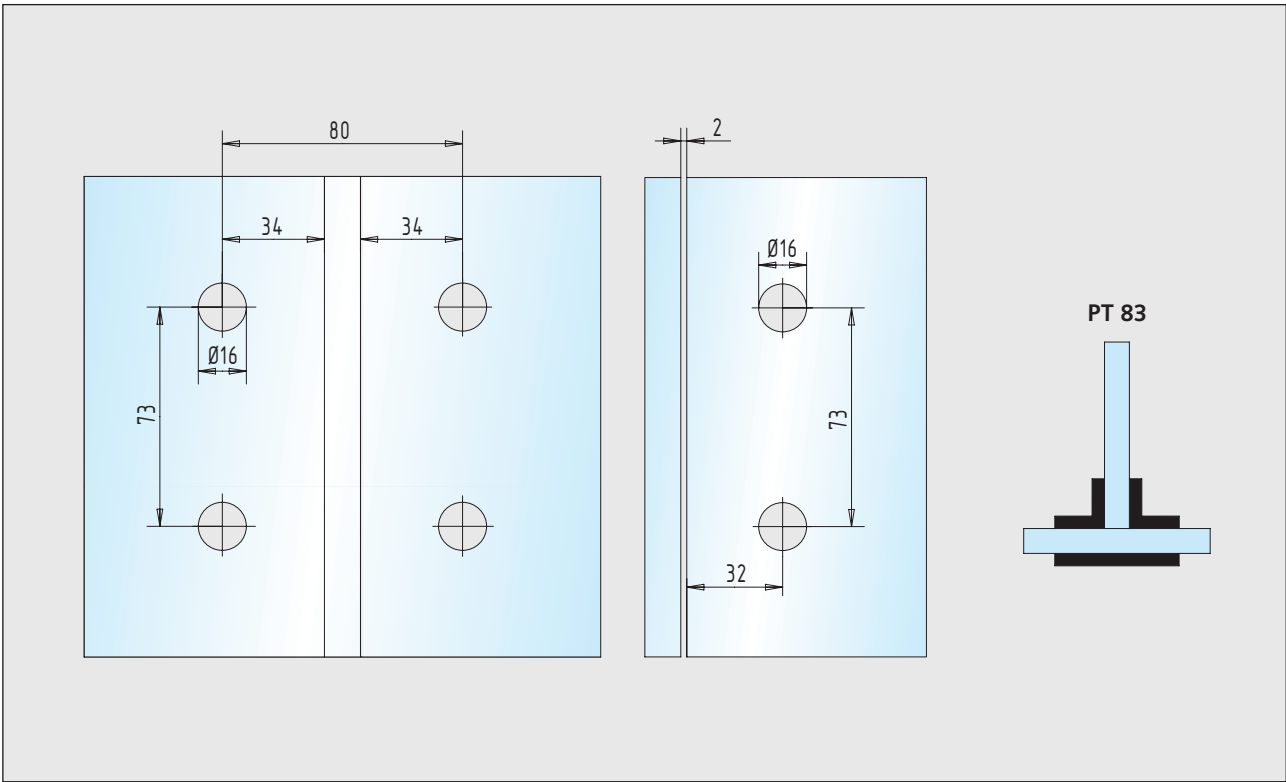
30.406.0700.____ + 30.406.1300.____

Glasbearbeitungen

■ Glas/Glas-Verbinder

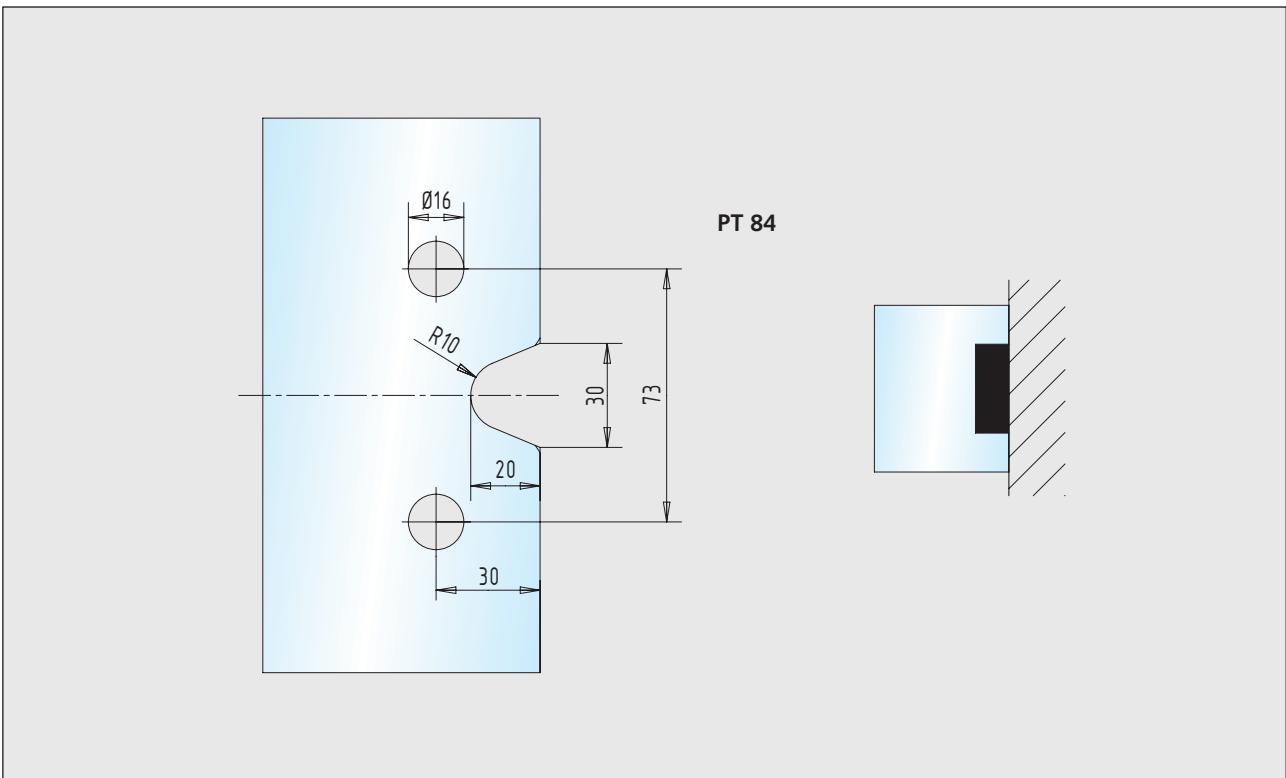
Seite 200 – 201

10



Glas/Glas-Verbinder

30.410.0700.____ + 30.410.1300.____



Glas/Wand-Verbinder

30.412.0700.____ + 30.412.1300.____

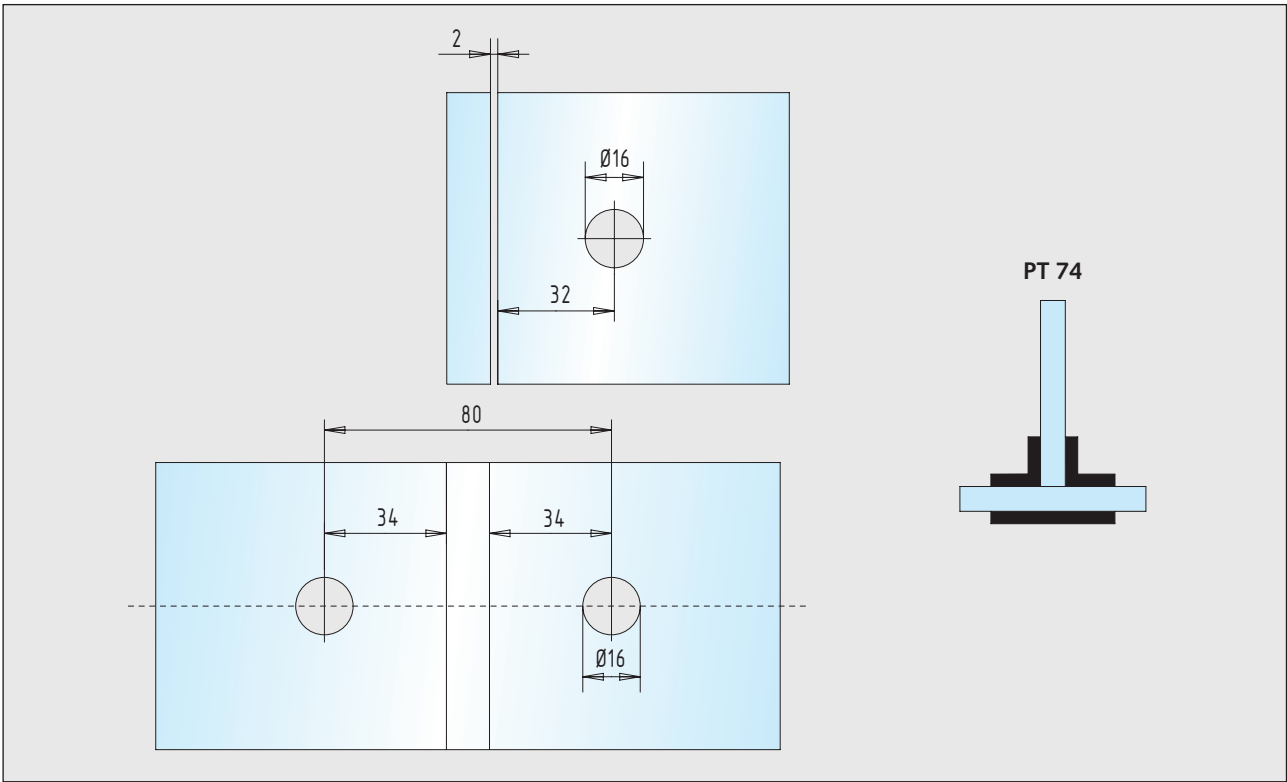


Glasbearbeitungen

■ Verbinder

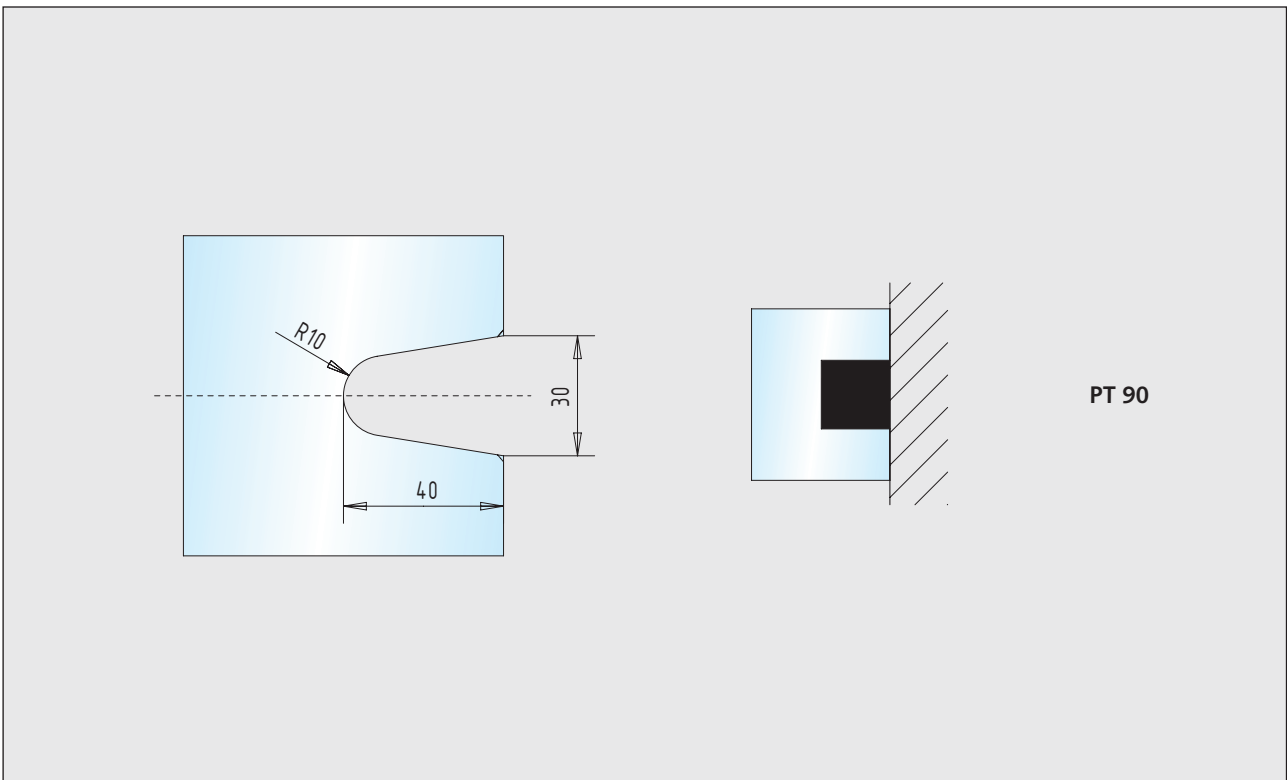
Seite 201

10



Glas/Glas-Verbinder

30.414.0700.____ + 30.414.1300.____



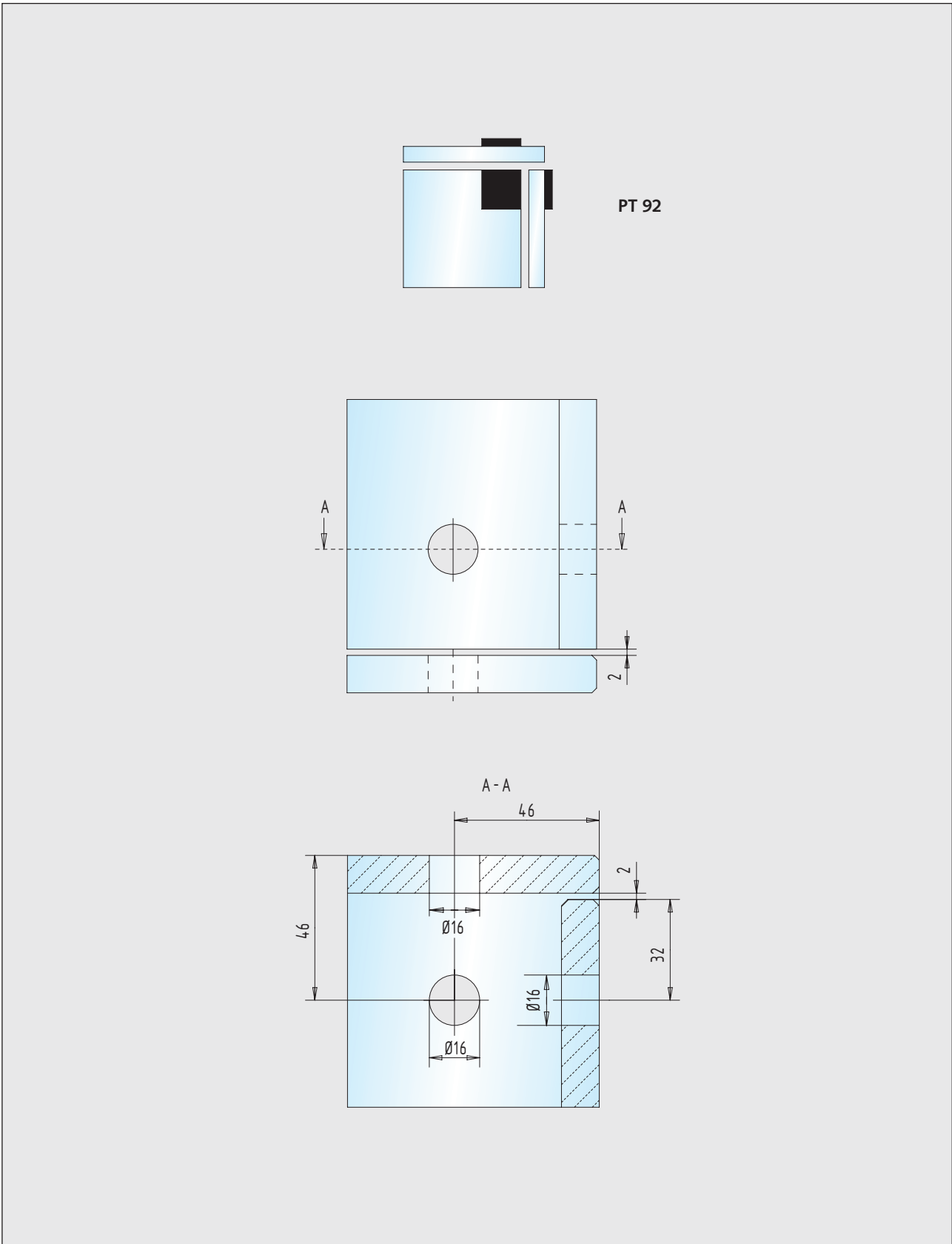
Glas/Wand-Verbinder

30.500.0700.____ + 30.500.1300.____

Glasbearbeitungen

■ Verbinder

Seite 201



PT 92

Glas/Glas-Dachverbinder

30.502.0700.____ + 30.502.1300.____

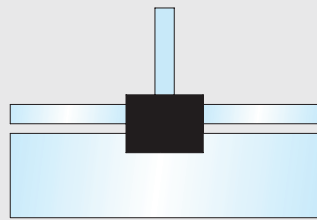


Glasbearbeitungen

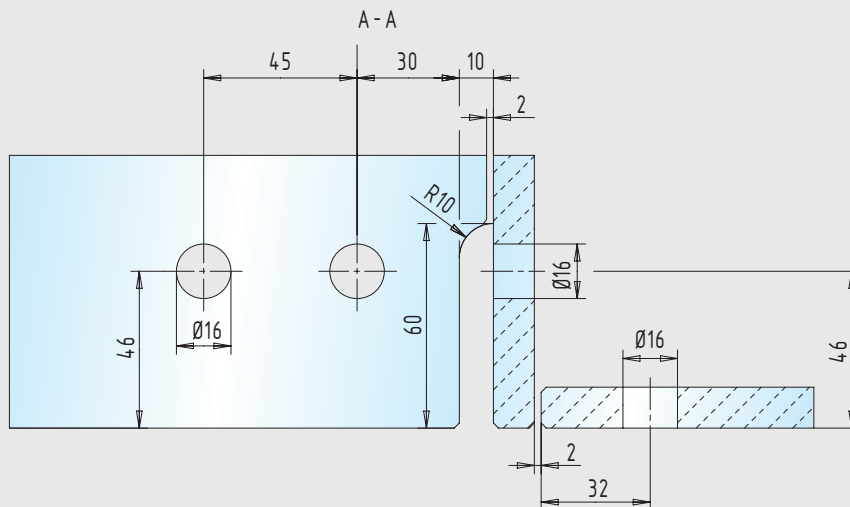
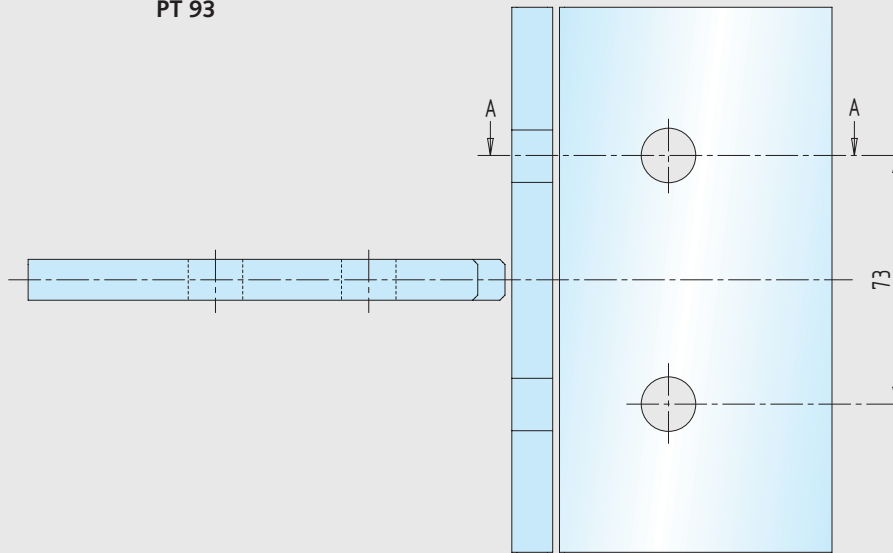
■ Verbinder

Seite 201

10



PT 93



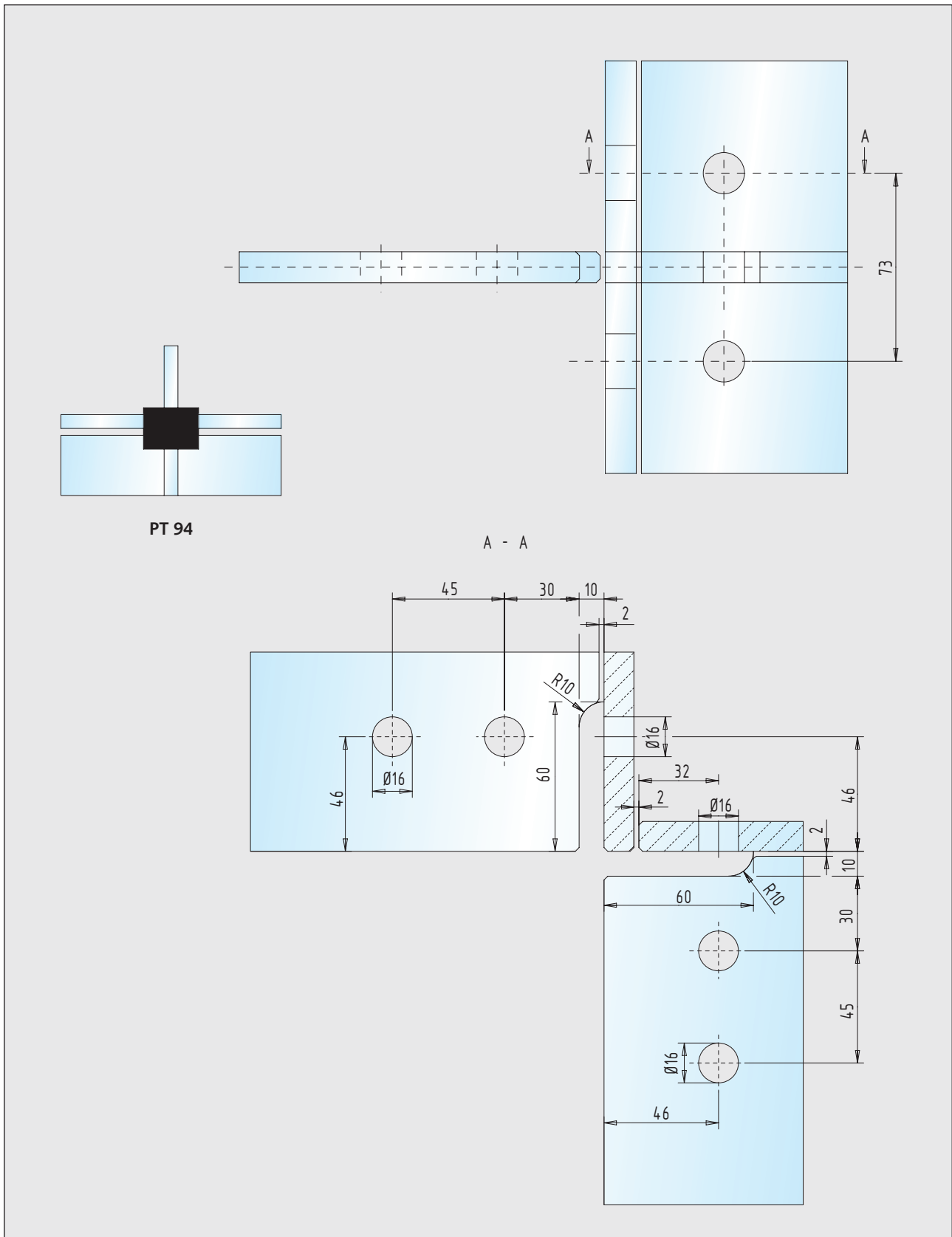
Oberlicht-Dachverbinder / einseitige Aussteifung

30.504.0700.____ + 30.504.1300.____

Glasbearbeitungen

■ Verbinder

Seite 201



PT 94

A - A

Oberlicht-Dachverbinder / beidseitige Austeifung

30.506.0700.____ + 30.506.1300.____



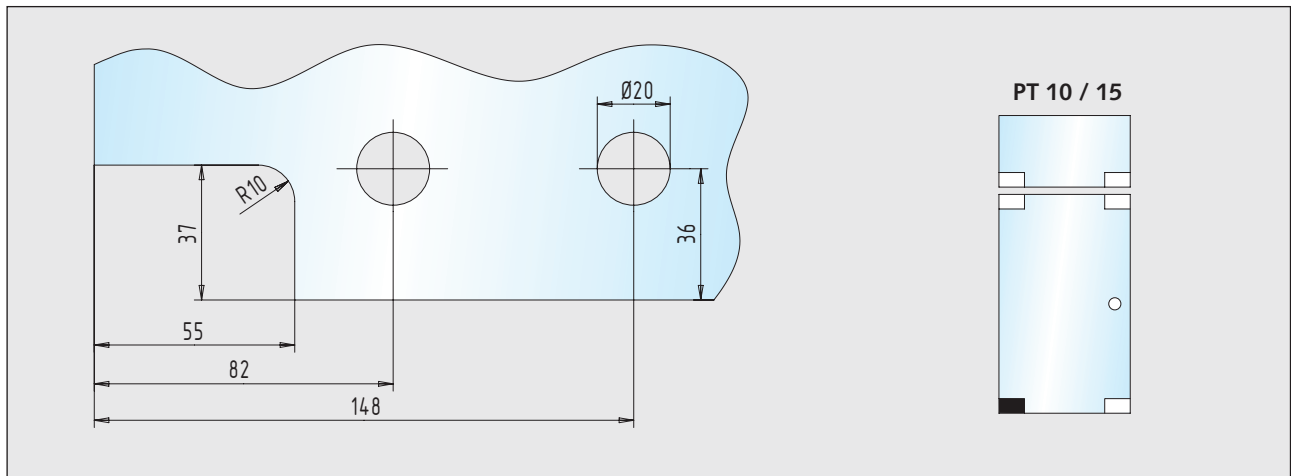
Glasbearbeitungen

■ Klemmbeschläge 15 mm Drehpunkt

Seite 202

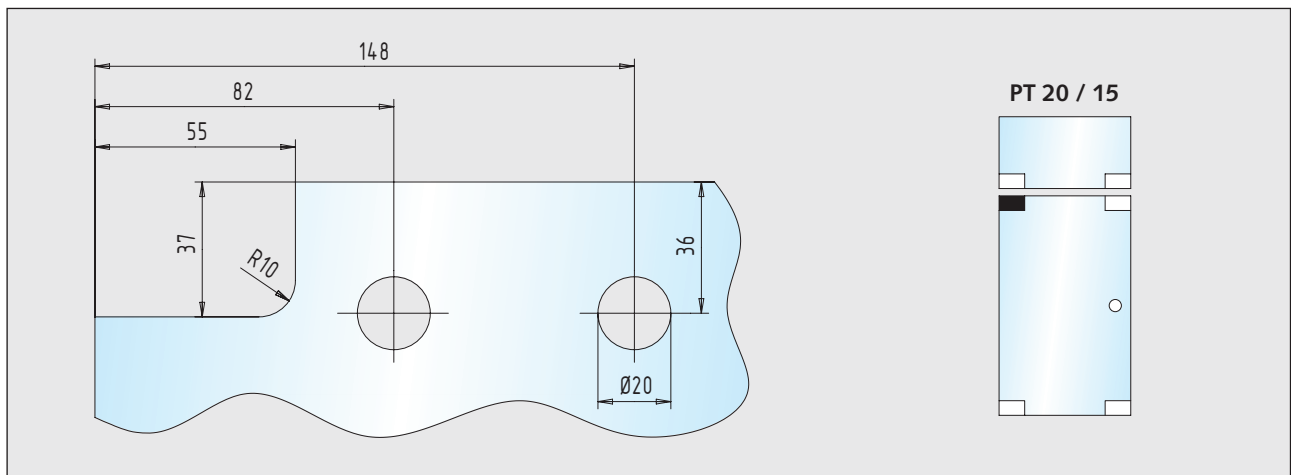
■ geeignet für 8 - 12 mm Glas

10



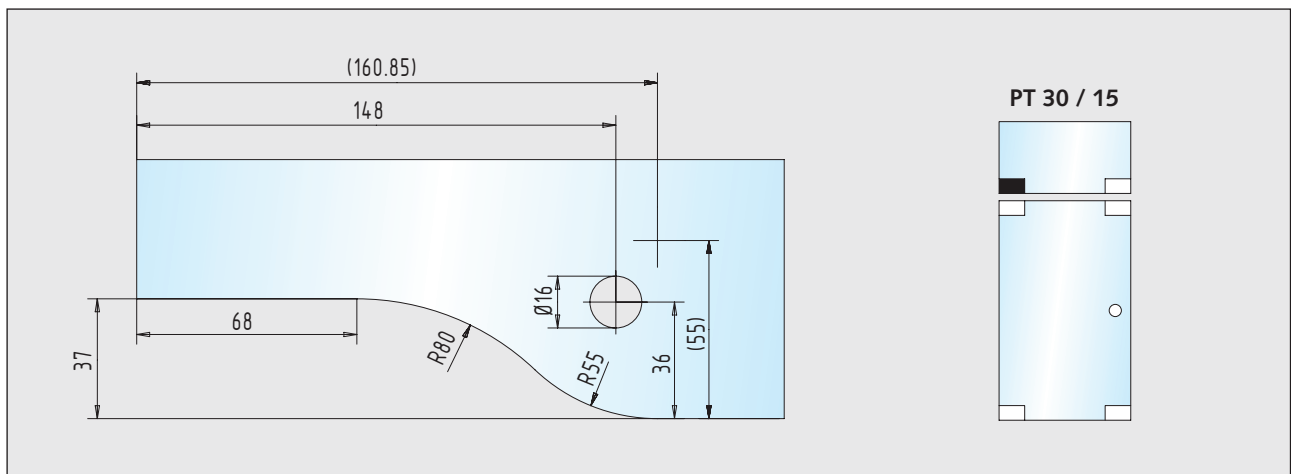
unterer Klemmbeschlag

30.600.0600.____



oberer Klemmbeschlag

30.602.0600.____



Oberlicht-Klemmbeschlag

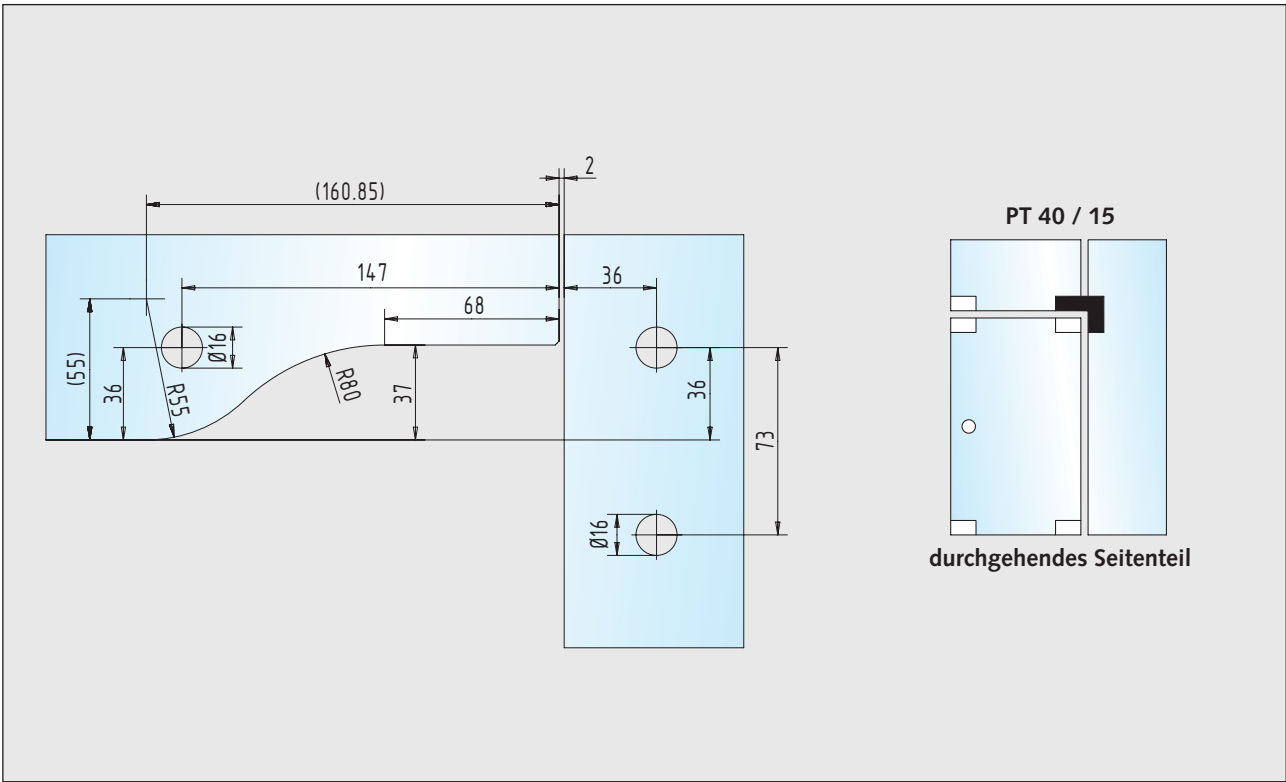
30.604.0600.____

Glasbearbeitungen

■ Klemmbeschläge 15 mm Drehpunkt

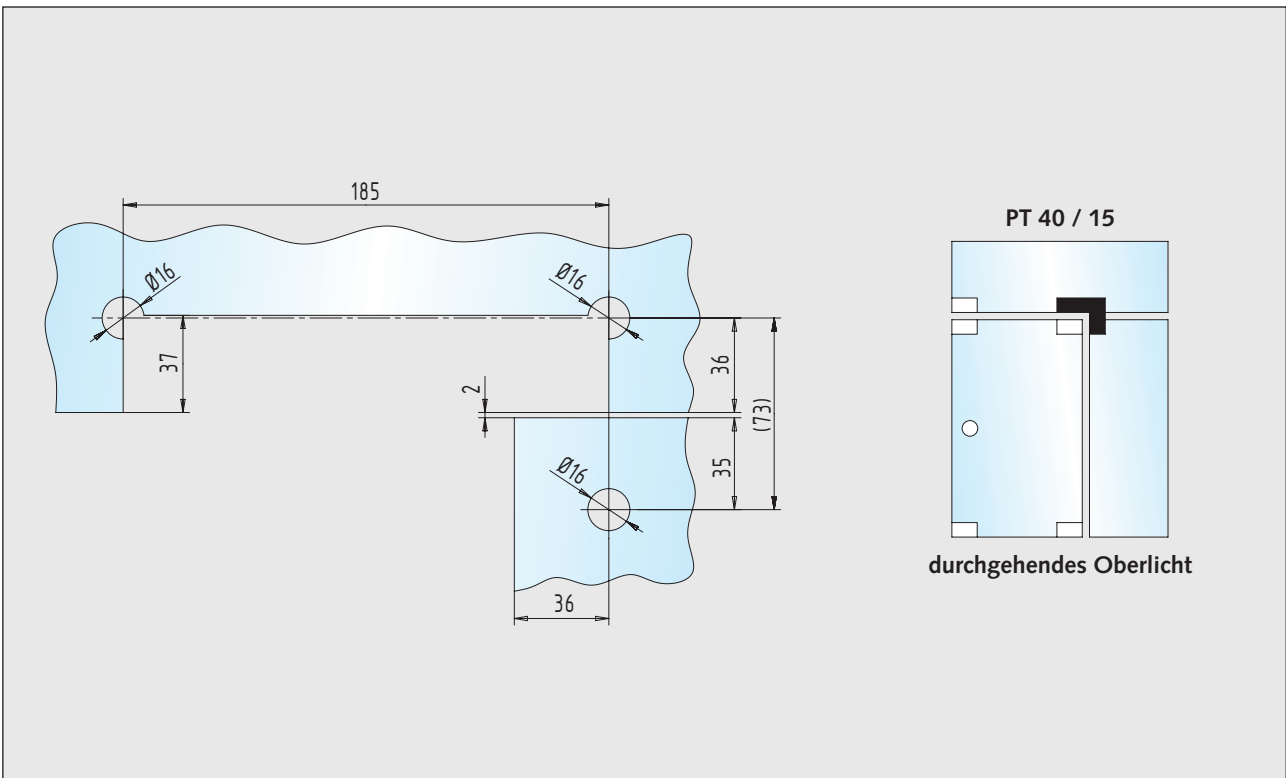
Seite 203

■ geeignet für 8 - 12 mm Glas



Winkel-Klemmbeschlag

30.606.0600.____



Winkel-Klemmbeschlag

30.606.0600.____

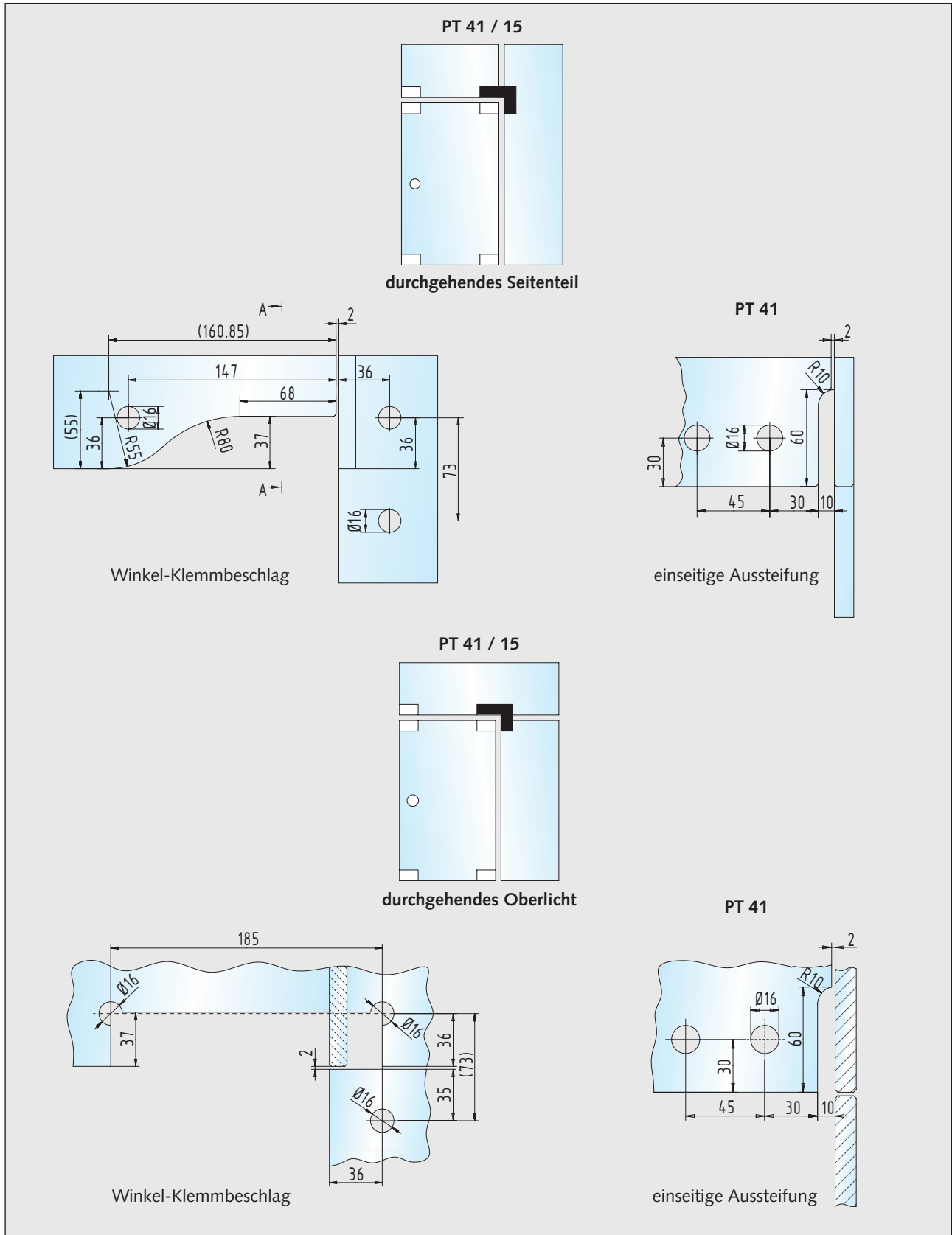


Glasbearbeitungen

■ Klemmbeschläge 15 mm Drehpunkt

Seite 203

■ geeignet für 8 - 12 mm Glas



Winkel-Klemmbeschlag / einseitige Aussteifung

30.608.0610.____ + 30.608.0620.____