

# Anschlagtür-Klemmbeschläge



# Anschlagtür-Klemmbeschläge

Das flexible System für alle Einbausituationen.

11



# INHALT



Technische Hinweise

232 - 235



Werkstoffe und Oberflächen

236

## Produktinformation

Klemmbeschläge /  
ohne Falzzarge 237 - 238

Klemmbeschläge /  
24 mm Falztiefe 239

Klemmbeschläge /  
25 - 45 mm Falztiefe 240

Zubehör 241



Glasbearbeitungen

242 - 248



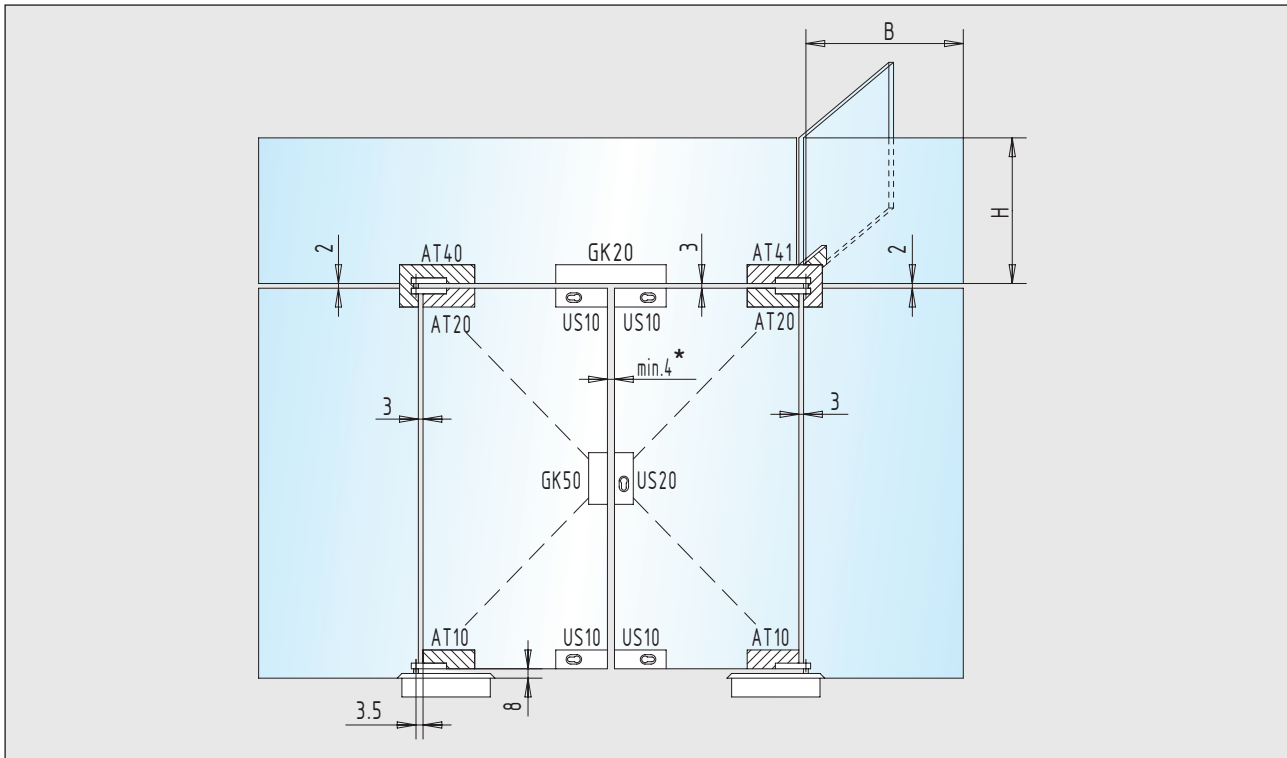
11





## Technische Hinweise

## Übersicht und Anordnung



Position	Bezeichnung	Seite
AT 10	unterer Klemmbeschlag	237
AT 20	oberer Klemmbeschlag	237
AT 40	Winkel-Klemmbeschlag	237
AT 41	Winkel-Klemmbeschlag mit einseitiger Aussteifung - rechts	238
US 10 - GK 50	Schlösser und Gegenkästen	249 - 281

Türbreite	*Mittenluft
400 - 600 mm	11 mm
601 - 1.000 mm	8 mm
1.001 - 1.200 mm	6 mm

Zwischen Tür und Seitenteil ist eine Mittenluft von min. 3 mm und zwischen Tür und Tür von min. 4 mm erforderlich.

**Ganzglasanlagen mit Aussteifungsgläsern:**

Aussteifungsgläser sind bei allen Ganzglasanlagen vorzusehen, die folgende Abmessungen überschreiten:

**Faustformel:**

$$B + H \geq 1.400 \text{ mm}$$

Um eine dauerhafte und sichere Funktion zu gewährleisten, empfehlen wir im Anwendungsfall frühzeitig Kontakt mit Ihrem Glaslieferanten aufzunehmen.

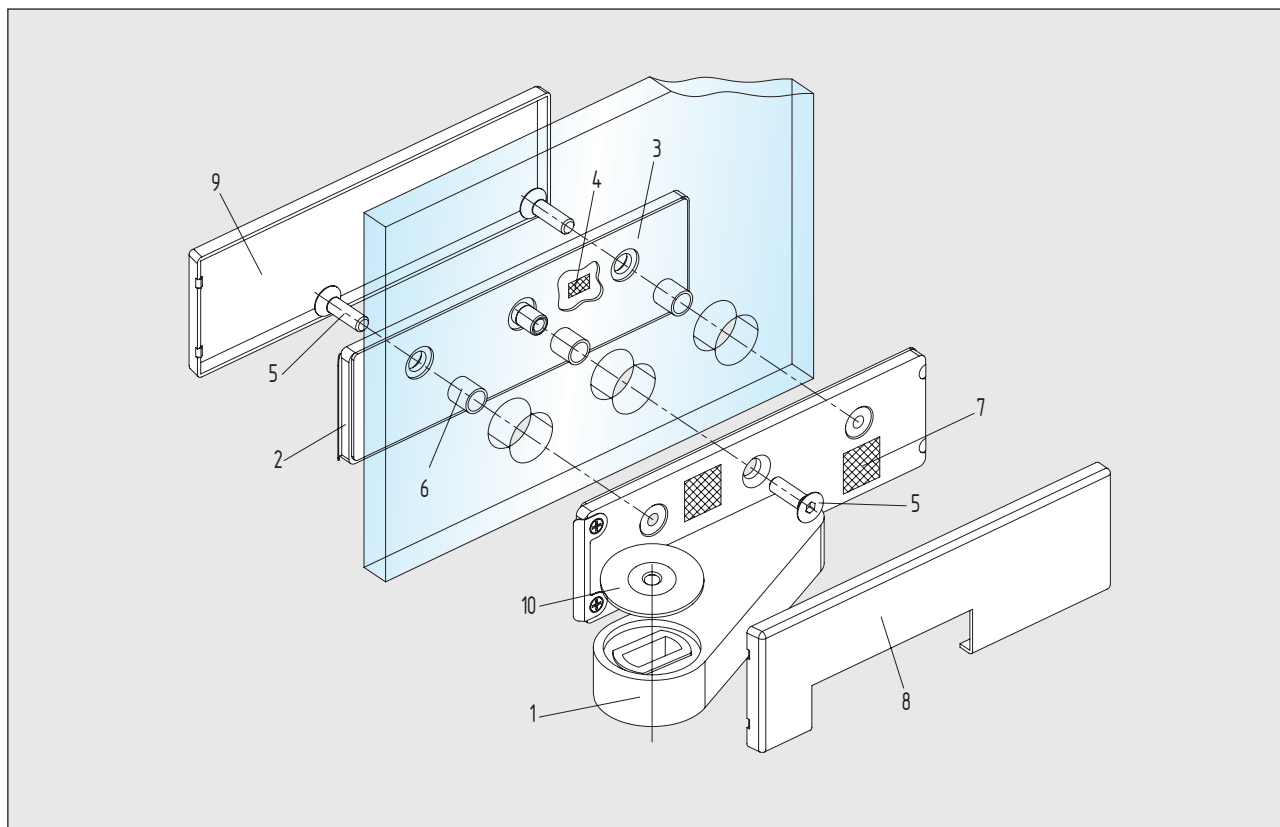
**Hinweis:**

Bei Anwendung der Klemmbeschläge sind die bekannten nationalen und internationalen Richtlinien, Verordnungen und Vorschriften einzuhalten.



## Technische Hinweise

### Bewegliche Klemmbeschläge



#### Montagehinweise

1. Glas und Zwischenlagen müssen staub- und fettfrei sein
  2. Zwischenlagen (Glasstärke beachten) auswählen
  3. Grundkörper am Glastürblatt montieren
  4. Abdeckkappen am montierten Grundkörper aufclipsen
- Montageanleitungen sind den Beschlägen beigelegt

#### Einzelteile

- |                         |                      |
|-------------------------|----------------------|
| 1 Grundkörper/Türhebel  | 6 Glasbohrungsschutz |
| 2 Grundkörper           | 7 Klebepads          |
| 3 Zwischenlagen         | 8 Abdeckkappe        |
| 4 Klebepads             | 9 Abdeckkappe        |
| 5 Befestigungsschrauben | 10 Abdeckscheibe     |

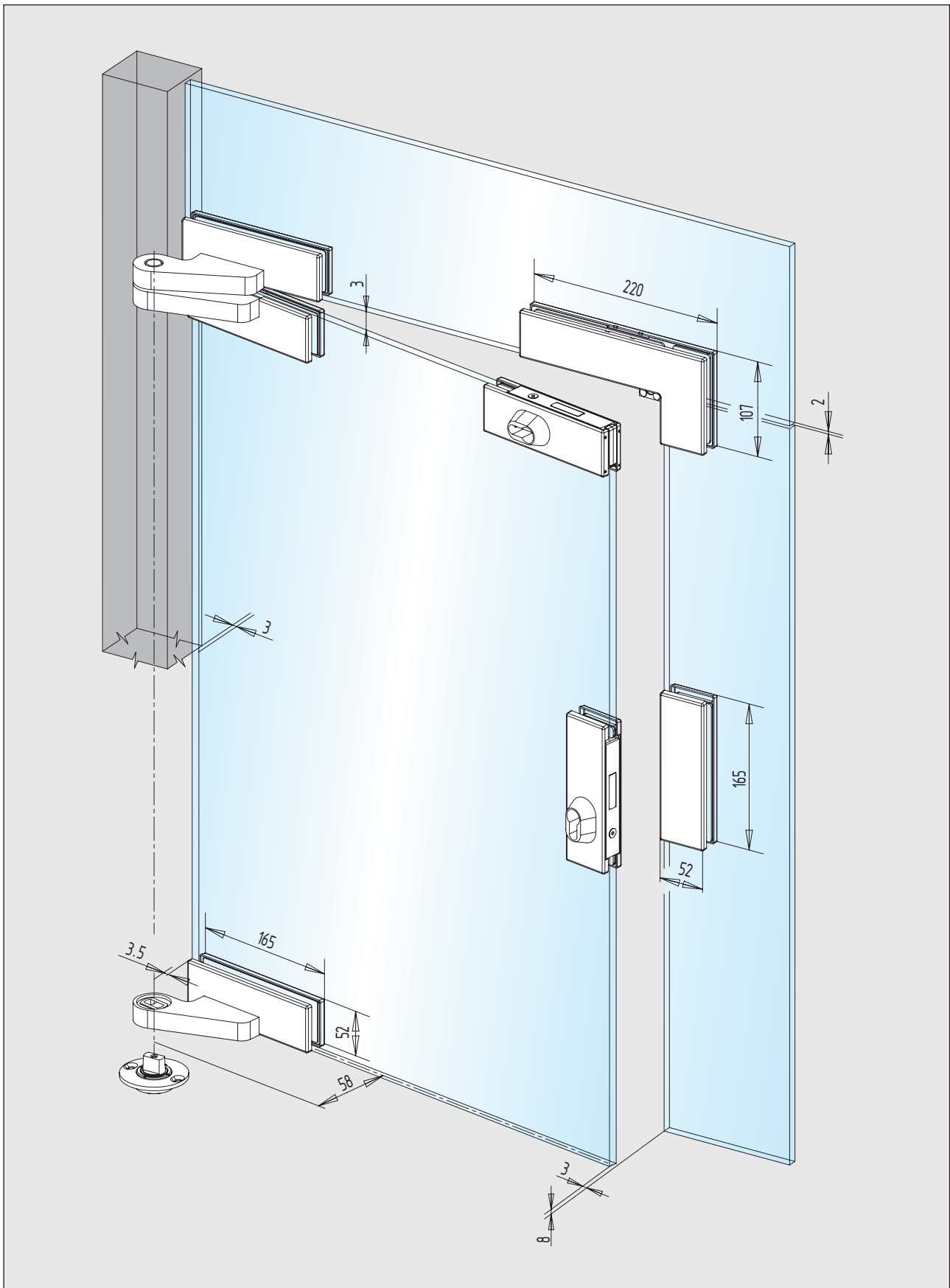
#### Merkmale

- Verwendung bei 8 - 15 mm Glasstärke (Standard)
- ohne Falzzarge / 24 - 45 mm Falztiefe lieferbar
- geeignet für handelsübliche Glosausschnitte
- Abdeckkappen aus Aluminium, Messing und Edelstahl
- Türhebel aus Aluminium und Messing
- Grundkörper aus massivem Stahl - schwarz beschichtet
- Edelstahl-Schrauben M6 (Anzugsmoment 10 Nm)
- Prüfung mit über 500.000 Schließzyklen
- Patentgeschützte Innovationen
- max. Größe: 1.100 x 2.400 mm (24 mm Falztiefe)
- max. Gewicht: 100 kg (unterer und oberer Klemmbeschlag)
- max. Größe: 1.200 x 2.400 mm (24 mm Falztiefe)
- max. Gewicht: 120 kg (untere Klemmschiene und oberer Klemmbeschlag)

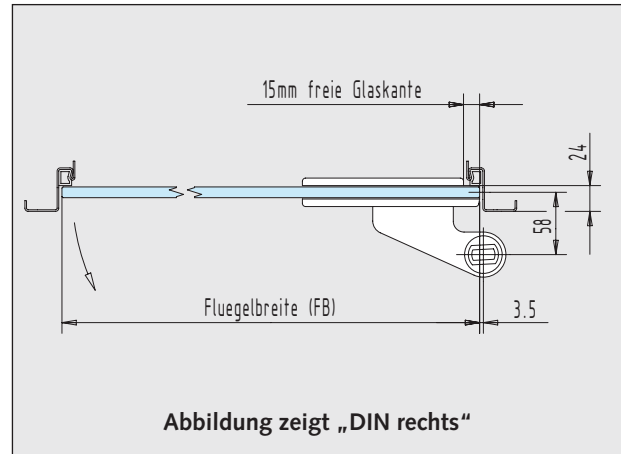
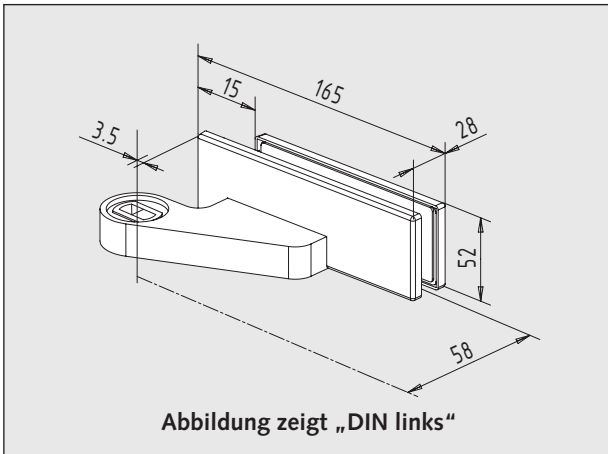


Technische Hinweise

11



## Technische Hinweise



### Hebelmaß und Falztiefe

- Klemmbeschlag mit 58 mm Hebelmaß (Standard) bei 24 mm Falztiefe (siehe Abbildung)
- Klemmbeschläge für 25 - 45 mm Falztiefe sind auch lieferbar
- Das Hebelmaß wird von Mitte Glas bis Mitte Drehpunkt bestimmt.
- Formel: Falztiefe - 24 mm + 58 mm = Hebelmaß  
Beispiel: 40 mm - 24 mm + 58 mm = 74 mm

### Beschlagstärken

- bei 8 mm Glas: 26 mm Stärke
- bei 10 mm Glas: 28 mm Stärke (siehe Abbildung)
- bei 12 mm Glas: 28 mm Stärke (siehe Abbildung)
- bei 15 mm Glas: 31 mm Stärke



## Werkstoffe und Oberflächen

Werkstoffe	Oberflächen-Schlüssel	Anschlagtür-Klemmbeschläge
Aluminium	roh ... 105	●
	E4/C-0 silber ... 112	●
	RAL 9010 reinweiß ... 250	●
	RAL 9016 verkehrsweiß ... 255	●
	E4/S5/EV 5 goldfarbig ... 132	●
	E4/C 34 dunkelbronze ... 152	●
	E4/C 31 edelstahlfarbig ... 137	●
	Sondereloxal ... 199	●
	RAL-beschichtet ... 295	●
Messing	poliert ... 318	●
	matt gebürstet ... 328	●
	matt verchromt ... 372	●
	poliert verchromt ... 374	●
	velour vernickelt ... 376	●
Edelstahl	matt geschliffen ... 426	●
	poliert ... 416	●

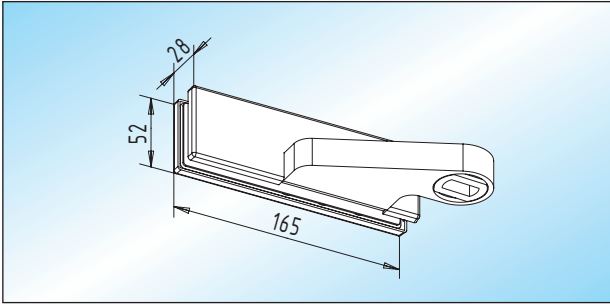
**Hinweis:**

Bei Verwendung der Klemmbeschläge mit Edelstahl-Abdeckkappen werden die Türhebel und Anschraubplatte in Messing geliefert. Die Oberflächen sind farblich den Abdeckkappen angepasst.



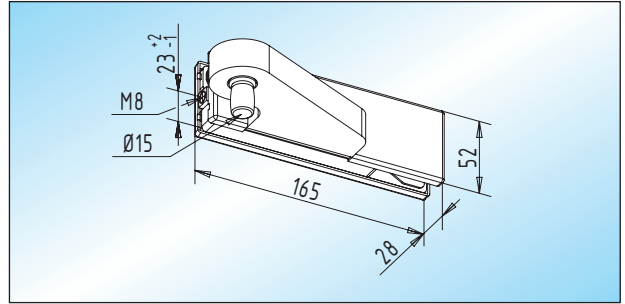


ohne Falzzarge



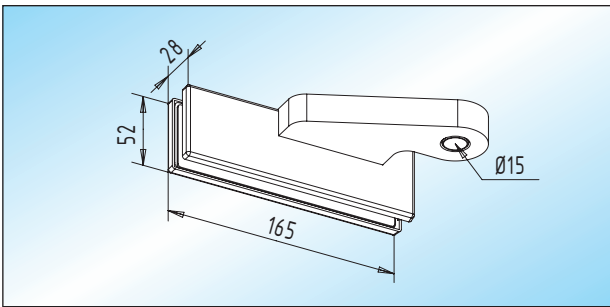
**AT 10 - unterer Klemmbeschlag**  
unterer Klemmbeschlag mit Türhebel  
für flachkonische Bodentürschließerachse

Glas	DIN links	DIN rechts
8-15 mm	31.100.0710.____	31.100.0720.____



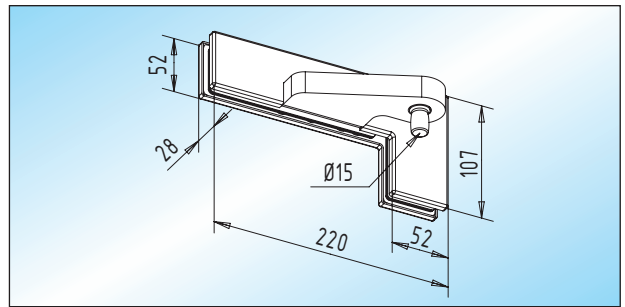
**AT 30 - Oberlicht-Klemmbeschlag**  
Oberlicht-Klemmbeschlag mit Türhebel  
und Ø 15 mm Achslagerbolzen

Glas	DIN links	DIN rechts
8-12 mm	31.104.0610.____	31.104.0620.____
15 mm	31.104.1210.____	31.104.1220.____



**AT 20 - oberer Klemmbeschlag**  
oberer Klemmbeschlag mit Türhebel  
für Ø 15 mm Achslagerbolzen

Glas	DIN links	DIN rechts
8-15 mm	31.102.0710.____	31.102.0720.____



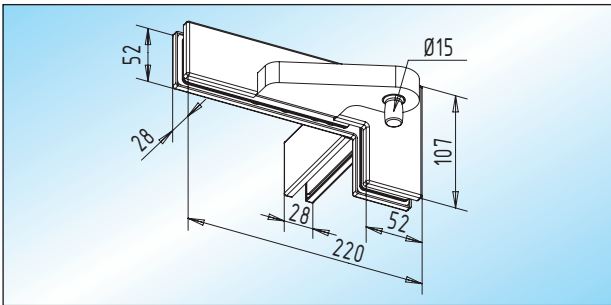
**AT 40 - Winkel-Klemmbeschlag**  
Winkel-Klemmbeschlag mit Türhebel  
und Ø 15 mm Achslagerbolzen

Glas	DIN links	DIN rechts
8-15 mm	31.106.0710.____	31.106.0720.____



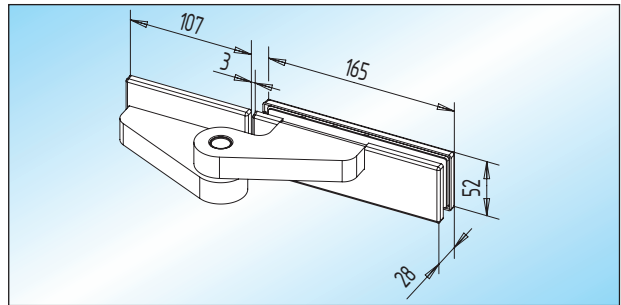
ohne Falzzarge

11



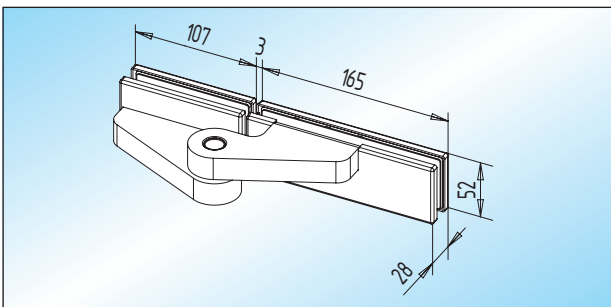
**AT 41 - Winkel-Klemmbeschlag / eins. Aussteifung**  
Winkel-Klemmbeschlag mit Türhebel und  $\varnothing$  15 mm Achslagerbolzen, mit einseitiger Aussteifung

Glas	DIN links	DIN rechts
8-15 mm	31.108.0710. ___	31.108.0720. ___



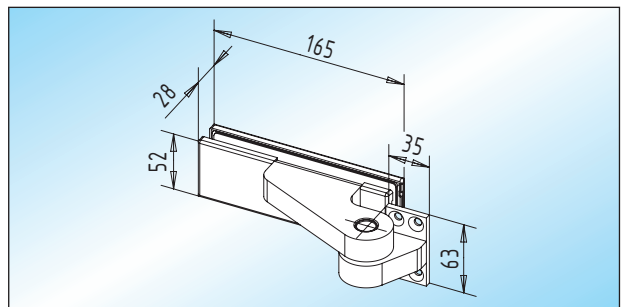
**AT 29 - oberer Klemmbeschlag / Glas-Wand**  
oberer Klemmbeschlag für Rundbogentüren, mit Anschraubplatte für Wandbefestigung, max. 35 kg Türgewicht bei paarweiser Verwendung

Glas	DIN links	DIN rechts
8-15 mm	31.112.0710. ___	31.112.0720. ___



**AT 28 - oberer Klemmbeschlag / Glas-Glas**  
oberer Klemmbeschlag für Rundbogentüren mit Glas-Seiten- teil, max. 35 kg Türgewicht bei paarweiser Verwendung

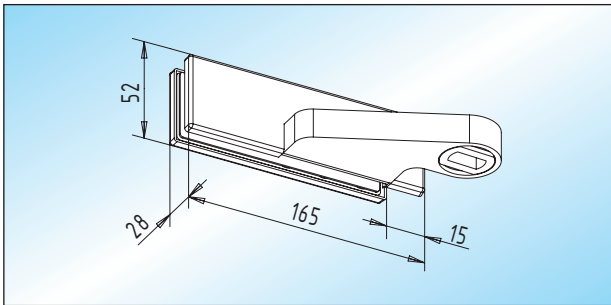
Glas	DIN links	DIN rechts
8-15 mm	31.110.0710. ___	31.110.0720. ___



**AT 29.1 - oberer Klemmbeschlag / Glas-Zarge**  
oberer Klemmbeschlag für Rundbogentüren, mit Anschraubplatte für Zargenbefestigung, max. 35 kg Türgewicht bei paarweiser Verwendung

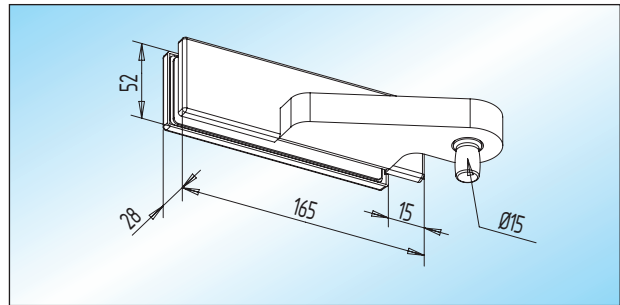
Glas	DIN links	DIN rechts
8-15 mm	31.114.0710. ___	31.114.0720. ___

24 mm Falztiefe



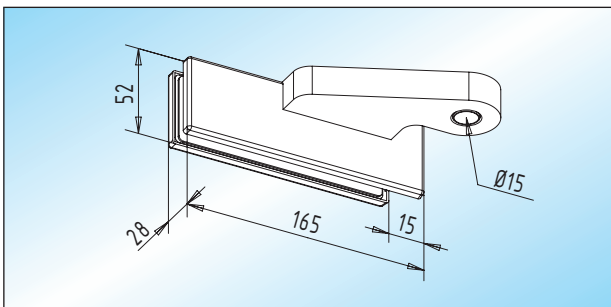
**AT 10.1 - unterer Klemmbeschlag**  
unterer Klemmbeschlag mit **seitlich** 15 mm freier Glaskante und Türhebel für flachkonische Bodentürschließerachse

Glas	DIN links	DIN rechts
8-15 mm	31.200.0710. ___	31.200.0720. ___



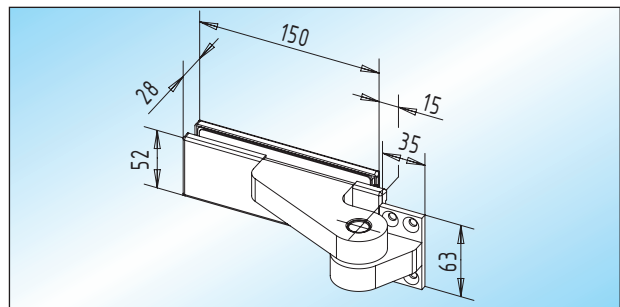
**AT 30.1 - Oberlicht-Klemmbeschlag**  
Oberlicht-Klemmbeschlag mit **seitlich** 15 mm freier Glaskante und Türhebel mit  $\varnothing 15$  mm Achslagerbolzen

Glas	DIN links	DIN rechts
8-15 mm	31.206.0710. ___	31.206.0720. ___



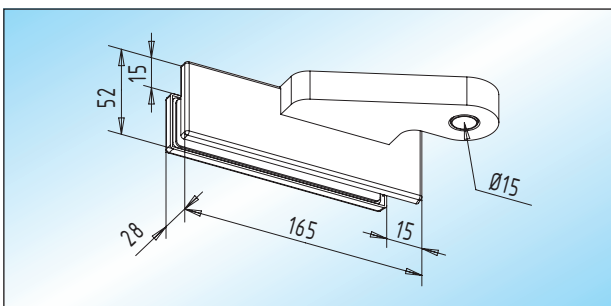
**AT 20.1 - oberer Klemmbeschlag**  
oberer Klemmbeschlag mit **seitlich** 15 mm freier Glaskante und Türhebel für  $\varnothing 15$  mm Achslagerbolzen

Glas	DIN links	DIN rechts
8-15 mm	31.202.0710. ___	31.202.0720. ___



**AT 29.2 - oberer Klemmbeschlag / Glas-Zarge**  
oberer Klemmbeschlag mit **seitlich** 15 mm freier Glaskante für Rundbogentüren, mit Anschraubplatte für Zargenbefestigung, max. 35 kg Türgewicht bei paarweiser Verwendung

Glas	DIN links	DIN rechts
8-15 mm	31.208.0710. ___	31.208.0720. ___



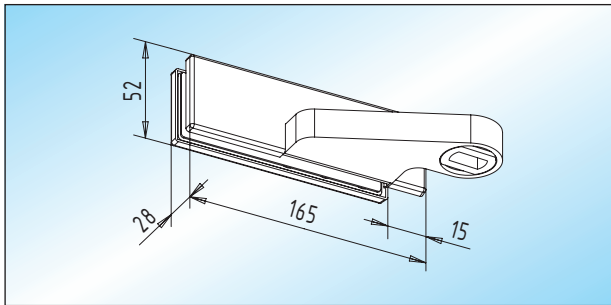
**AT 20.2 - oberer Klemmbeschlag**  
oberer Klemmbeschlag mit **seitlich und oben** 15 mm freier Glaskante und Türhebel für  $\varnothing 15$  mm Achslagerbolzen

Glas	DIN links	DIN rechts
8-15 mm	31.204.0710. ___	31.204.0720. ___



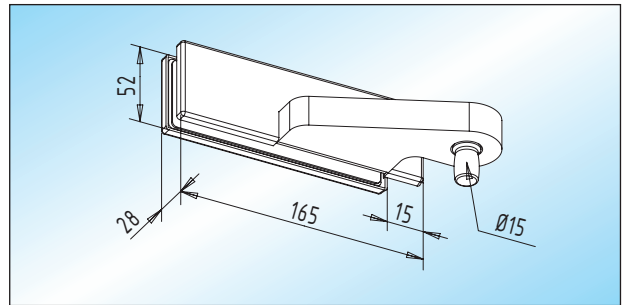
### 25 – 45 mm Falztiefe

■ Falztiefe nach Angabe!



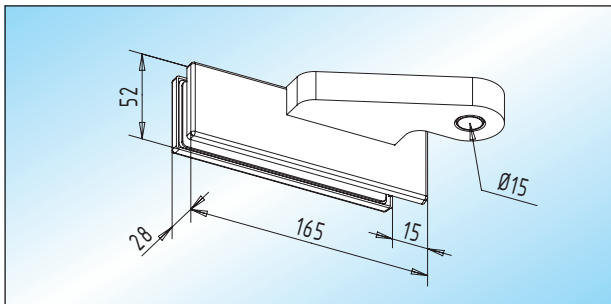
**AT 10.3 - unterer Klemmbeschlag**  
unterer Klemmbeschlag mit **seitlich** 15 mm freier Glaskante und Türhebel für flachkonische Bodentürschließerachse

Glas	DIN links	DIN rechts
8-15 mm	31.300.0710. ____	31.300.0720. ____



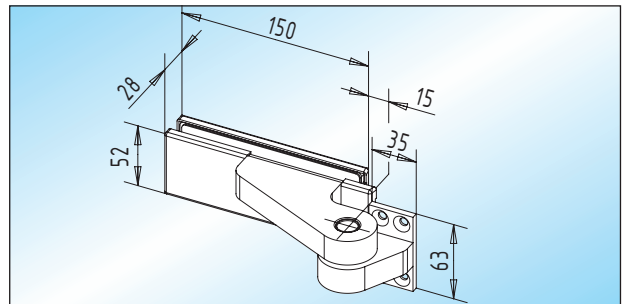
**AT 30.3 - Oberlicht-Klemmbeschlag**  
Oberlicht-Klemmbeschlag mit **seitlich** 15 mm freier Glaskante und Türhebel mit  $\varnothing 15$  mm Achslagerbolzen

Glas	DIN links	DIN rechts
8-15 mm	31.306.0710. ____	31.306.0720. ____



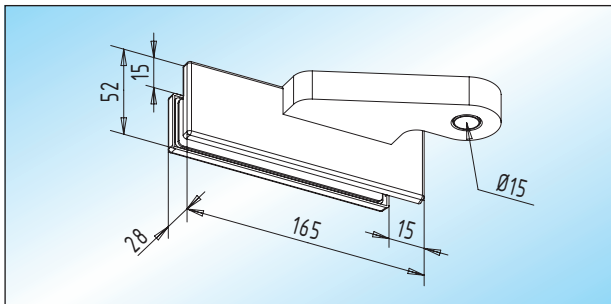
**AT 20.3 - oberer Klemmbeschlag**  
oberer Klemmbeschlag mit **seitlich** 15 mm freier Glaskante und Türhebel für  $\varnothing 15$  mm Achslagerbolzen

Glas	DIN links	DIN rechts
8-15 mm	31.302.0710. ____	31.302.0720. ____



**AT 29.3 - oberer Klemmbeschlag / Glas-Zarge**  
oberer Klemmbeschlag mit **seitlich** 15 mm freier Glaskante für Rundbogentüren, mit Anschraubplatte für Zargenbefestigung, max. 35 kg Türgewicht bei paarweiser Verwendung

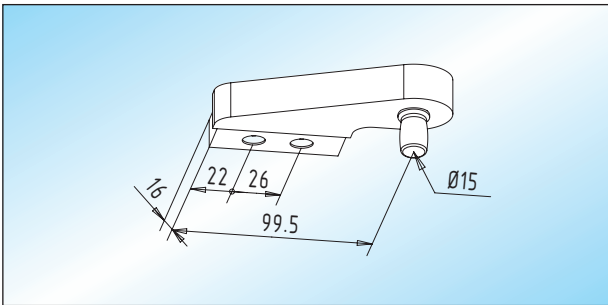
Glas	DIN links	DIN rechts
8-15 mm	31.308.0710. ____	31.308.0720. ____



**AT 20.4 - oberer Klemmbeschlag**  
oberer Klemmbeschlag mit **seitlich und oben** 15 mm freier Glaskante und Türhebel für  $\varnothing 15$  mm Achslagerbolzen

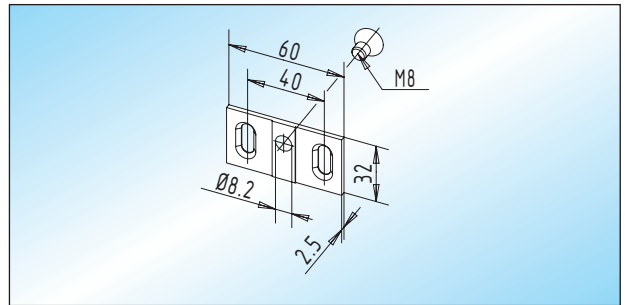
Glas	DIN links	DIN rechts
8-15 mm	31.304.0710. ____	31.304.0720. ____

Zubehör



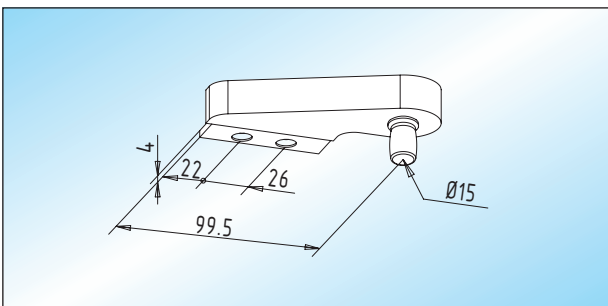
**AT 24 - oberer Türhebel**  
oberer Türhebel mit  $\varnothing$  15 mm Achslagerbolzen und  
Montagesockel für Holz- und Metallzargen

Glas	
8-12 mm	31.400.0600. ....
15 mm	31.400.1200. ....



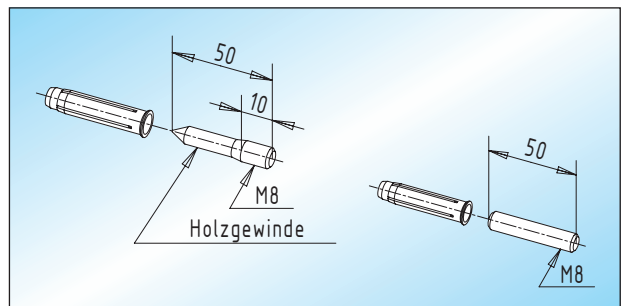
**PT 30.3 - Anschraubplatte**  
Anschraubplatte für Wandbefestigung  
passend zum Oberlicht-Klemmbeschlag AT 30

30.116.0000. ....
-------------------



**AT 24.1 - oberer Türhebel**  
oberer Türhebel mit  $\varnothing$  15 mm Achslagerbolzen und  
Anschraubwinkel für Holz zargen

Glas	
8-12 mm	31.402.0600. ....
15 mm	31.402.1200. ....

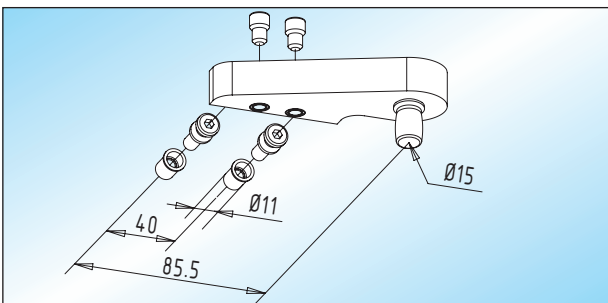


**PT 30.4 - Stockschraube**  
verzinkte Stockschraube mit Dübel zur Wandbefestigung  
zum Oberlicht-Klemmbeschlag AT 30

30.118.0000.010
-----------------

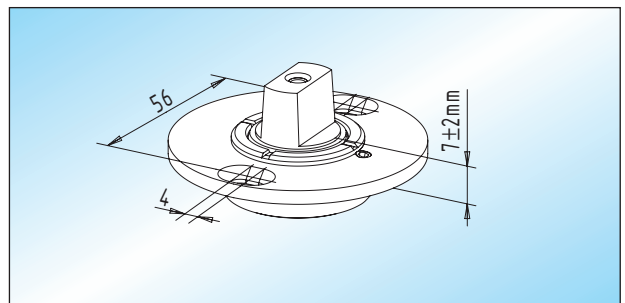
**PT 30.5 - Gewindebolzen**  
Edelstahl-Gewindebolzen mit Dübel zur Wandbefestigung  
zum Oberlicht-Klemmbeschlag AT 30

30.120.0000.405
-----------------



**AT 24.2 - oberer Türhebel**  
oberer Türhebel mit  $\varnothing$  15 mm Achslagerbolzen und  
Befestigungsschrauben für Metallzargen

Glas	
8-12 mm	31.404.0600. ....
15 mm	31.404.1200. ....



**PT 11 - Bodenlager**  
höhenverstellbares, verzinktes Bodenlager

30.122.0000.010
-----------------