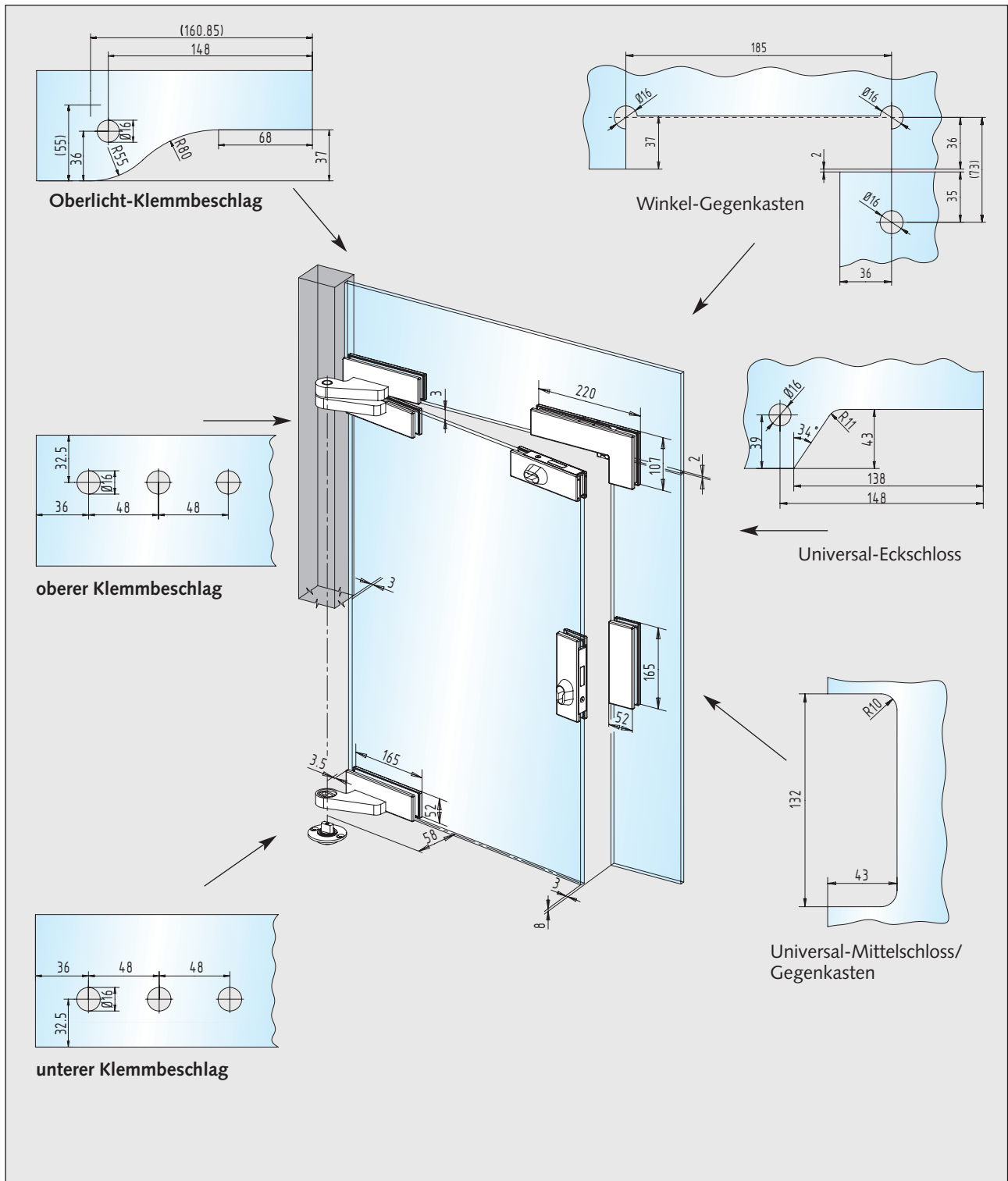




Glasbearbeitungen

11



**Hinweise:**

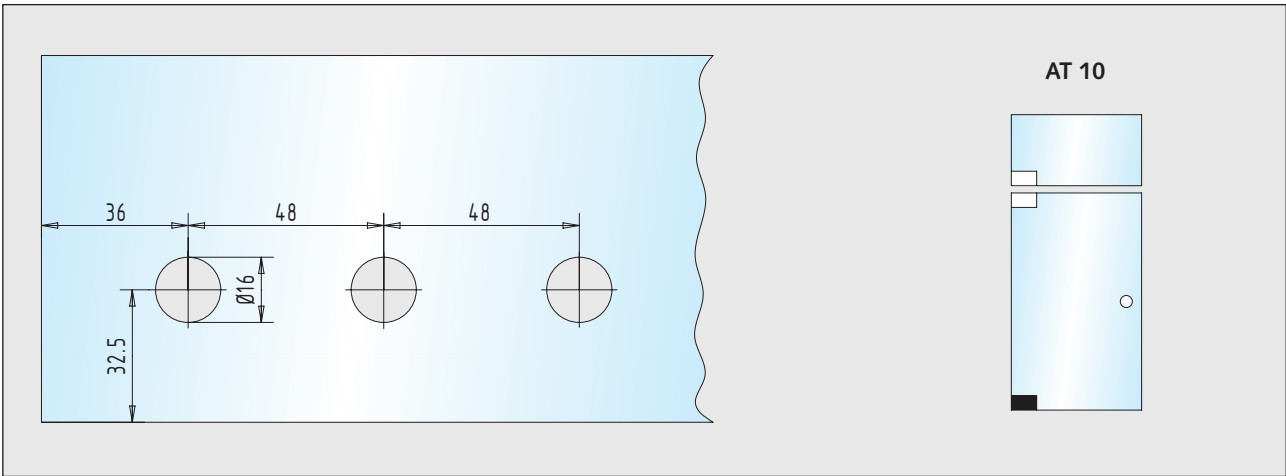
Die dargestellten Glasbearbeitungen gelten für 8-12 mm ESG.

Bei 15 mm Glasstärke ist es empfehlenswert die Glasbohrungen zu schlitzeln und auf  $\varnothing 20$  mm zu vergrößern.

## Glasbearbeitungen

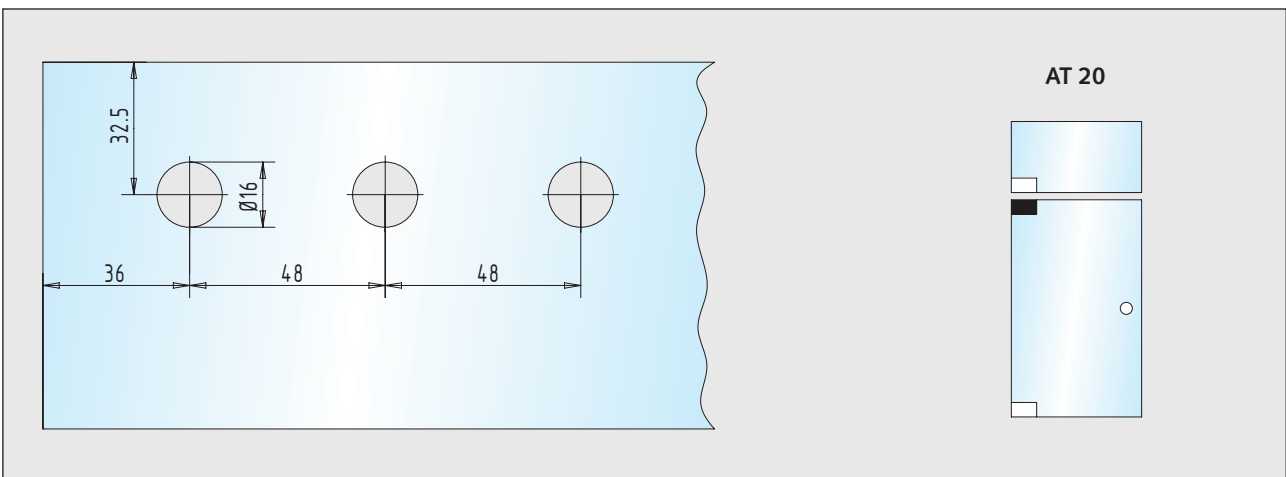
■ Klemmbeschläge ohne Falzzarge

Seite 237



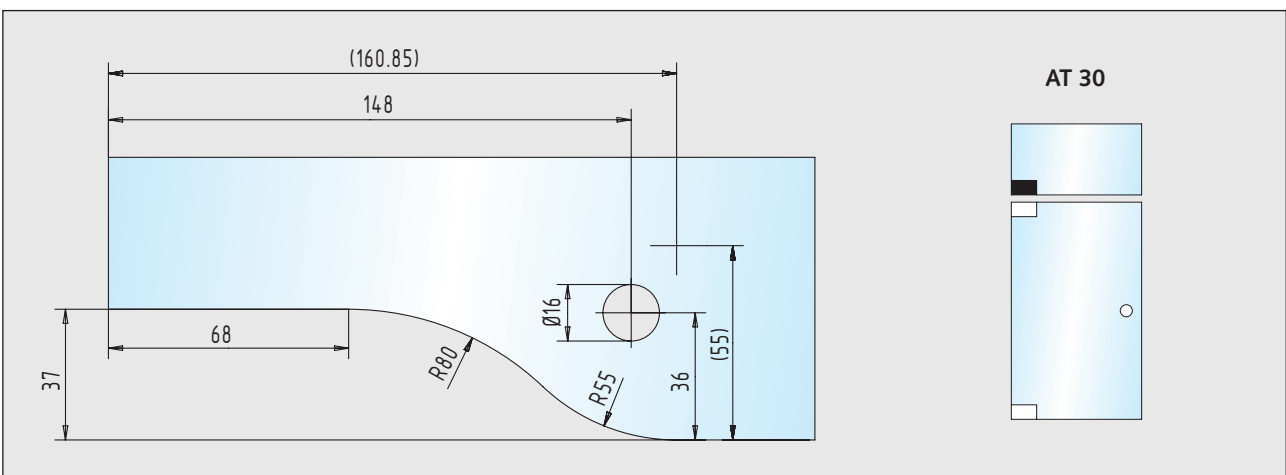
unterer Klemmbeschlag

31.100.0710.\_\_\_\_ + 31.100.0720.\_\_\_\_



oberer Klemmbeschlag

31.102.0710.\_\_\_\_ + 31.102.0720.\_\_\_\_



Oberlicht-Klemmbeschlag

31.104.0610.\_\_\_\_ - 31.104.1220.\_\_\_\_

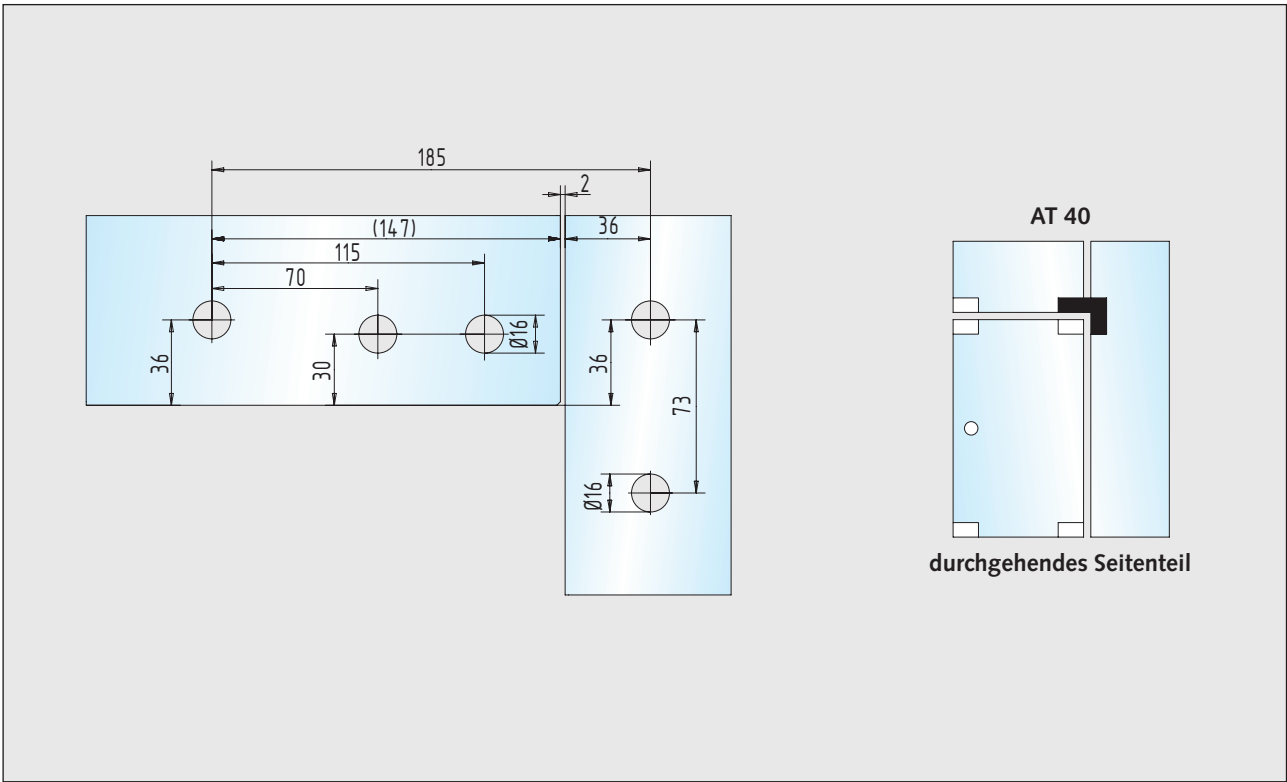


### Glasbearbeitungen

■ Klemmbeschläge ohne Falzzarge

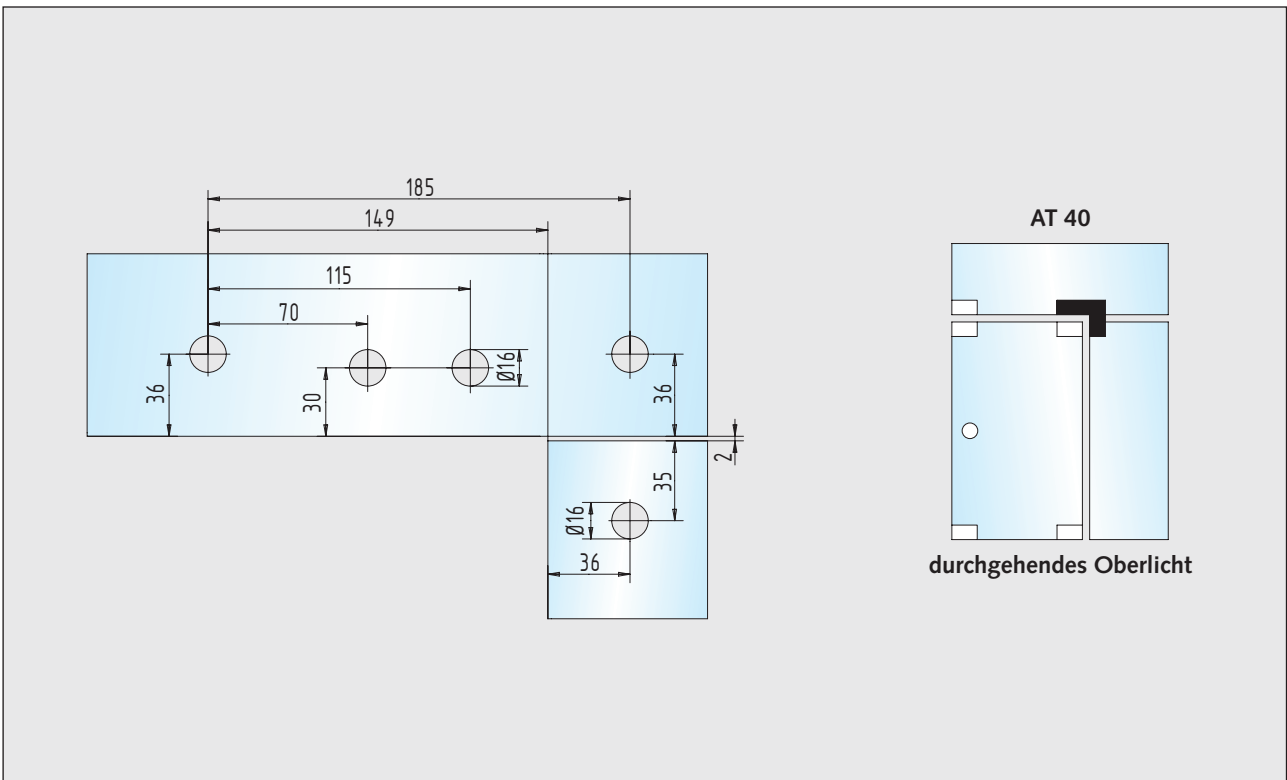
Seite 237

11



Winkel-Klemmbeschlag

31.106.0710.\_\_\_\_ + 31.106.0720.\_\_\_\_



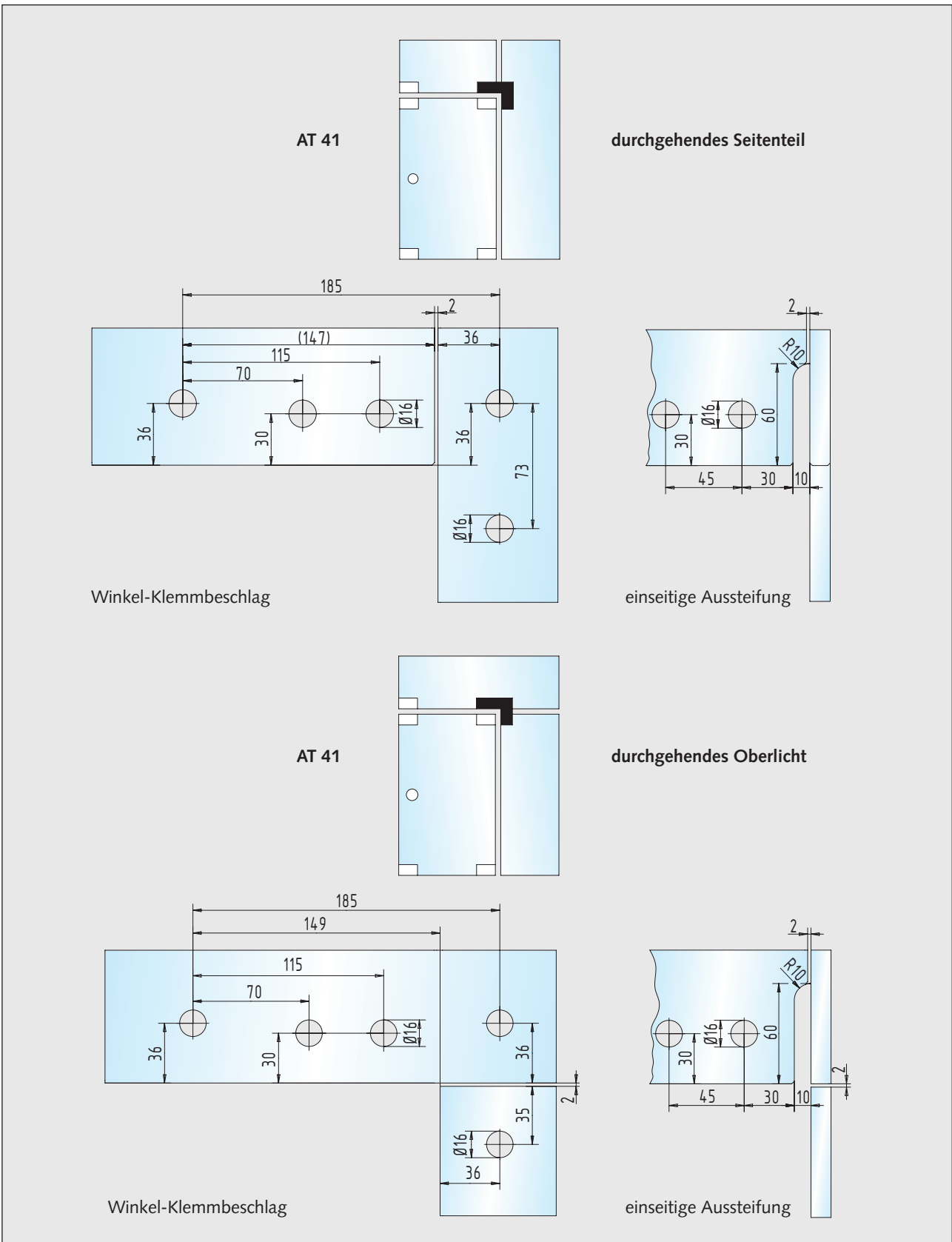
Winkel-Klemmbeschlag

31.106.0710.\_\_\_\_ + 31.106.0720.\_\_\_\_

Glasbearbeitungen

■ Klemmbeschläge ohne Falzzarge

Seite 238



Winkel-Klemmbeschlag / einseitige Aussteifung

31.108.0710.\_\_\_\_ + 31.108.0720.\_\_\_\_

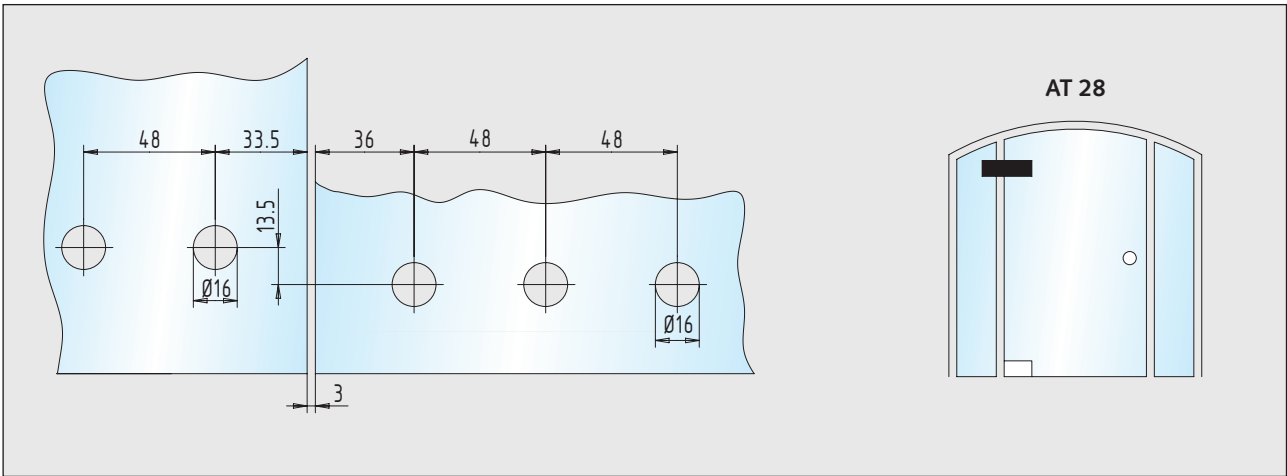


### Glasbearbeitungen

■ Klemmbeschläge ohne Falzzarge

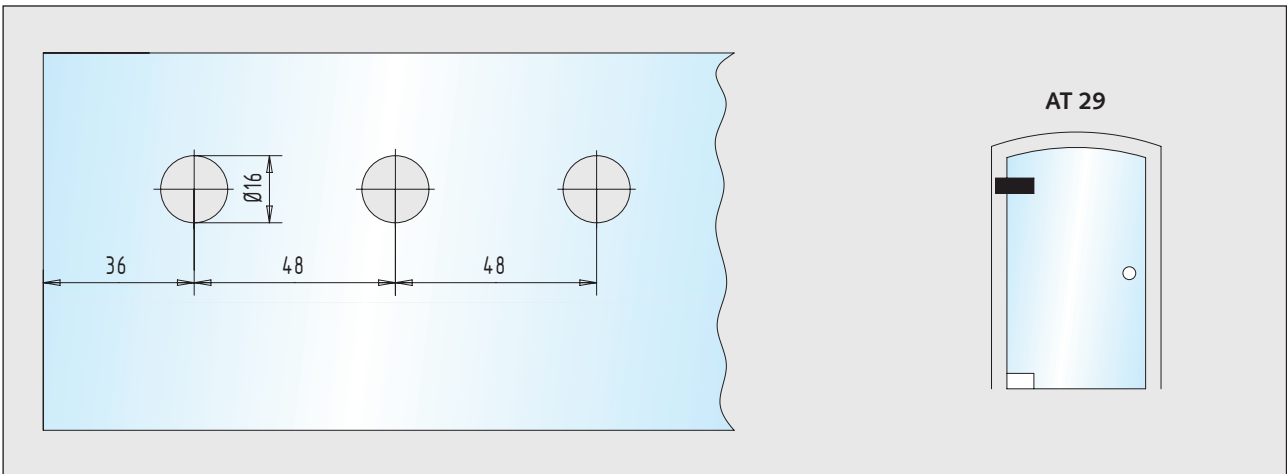
Seite 238

11



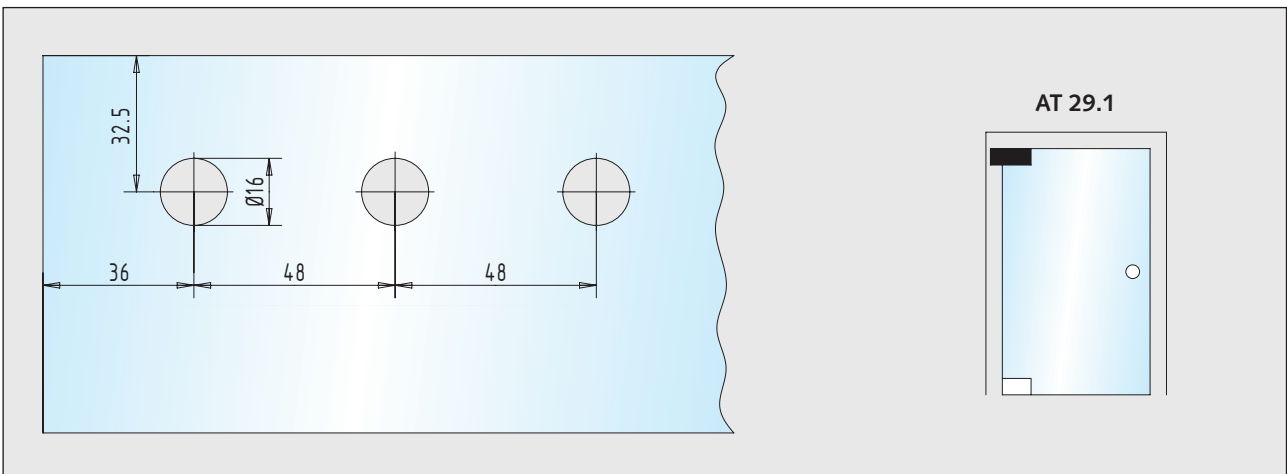
oberer Klemmbeschlag / Glas-Glas

31.110.0710.\_\_\_\_ + 31.110.0720.\_\_\_\_



oberer Klemmbeschlag / Glas-Wand

31.112.0710.\_\_\_\_ + 31.112.0720.\_\_\_\_

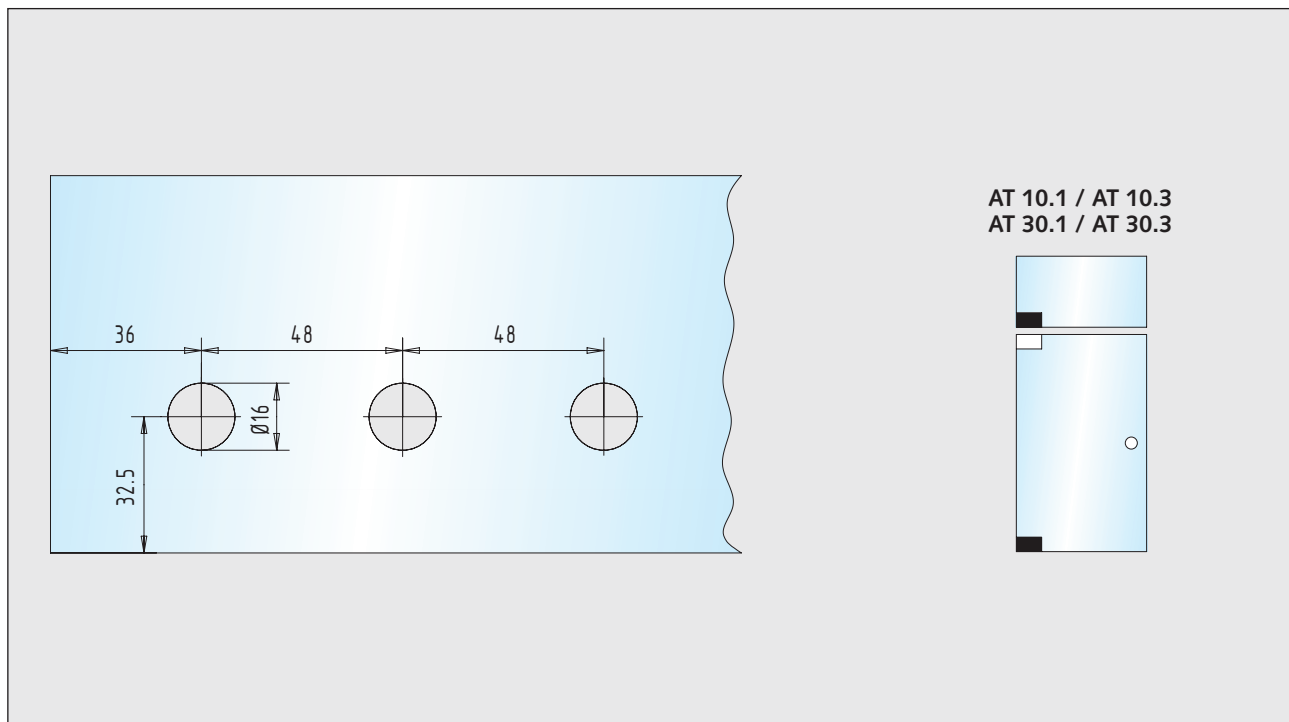


oberer Klemmbeschlag / Glas-Zarge

31.114.0710.\_\_\_\_ + 31.114.0720.\_\_\_\_

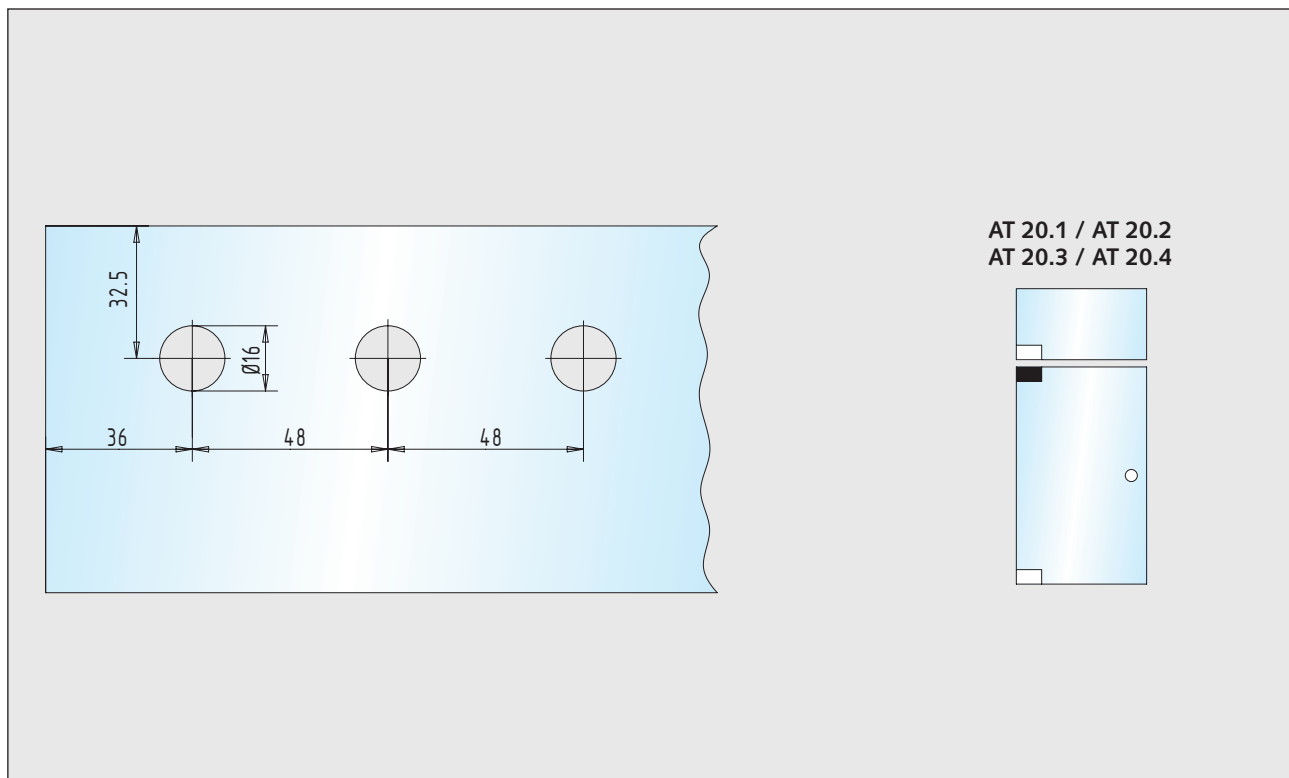
## Glasbearbeitungen

■ Klemmbeschläge 24 – 45 mm Falztiefe Seite 239 – 240



unterer Klemmbeschlag / 24 mm  
 unterer Klemmbeschlag / 25 – 45 mm  
 Oberlicht-Klemmbeschlag / 24 mm  
 Oberlicht-Klemmbeschlag / 25 – 45 mm

31.200.0710.\_\_\_\_ + 31.200.0720.\_\_\_\_  
 31.300.0710.\_\_\_\_ + 31.300.0720.\_\_\_\_  
 31.206.0710.\_\_\_\_ + 31.206.0720.\_\_\_\_  
 31.306.0710.\_\_\_\_ + 31.306.0720.\_\_\_\_



oberer Klemmbeschlag / 24 mm  
 oberer Klemmbeschlag / 25 – 45 mm

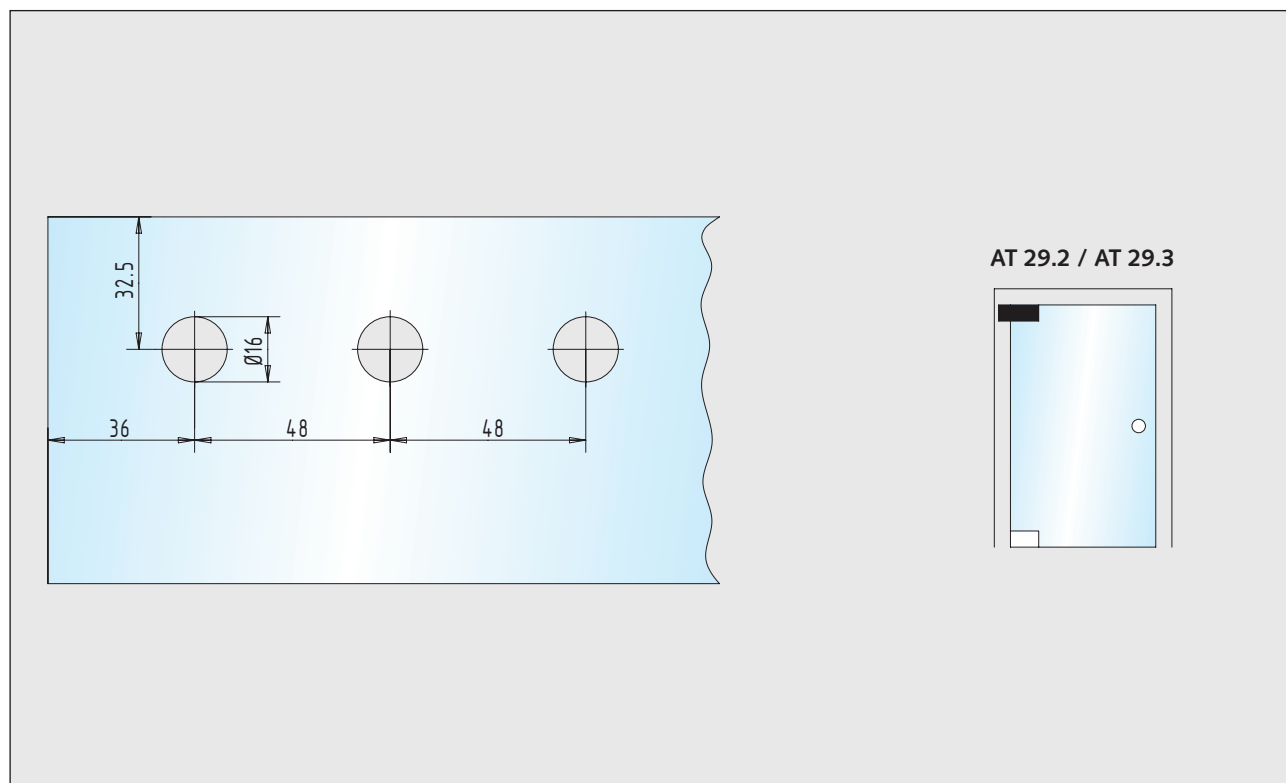
31.202.0710.\_\_\_\_ – 31.204.0720.\_\_\_\_  
 31.302.0710.\_\_\_\_ – 31.304.0720.\_\_\_\_



## Glasbearbeitungen

■ Klemmbeschläge 24 – 45 mm Falztiefe Seite 239 – 240

11



oberer Klemmbeschlag / Glas-Zarge / 24 mm  
oberer Klemmbeschlag / Glas-Zarge / 25 – 45 mm

31.208.0710.\_\_\_\_ + 31.208.0720.\_\_\_\_  
31.308.0710.\_\_\_\_ + 31.308.0720.\_\_\_\_