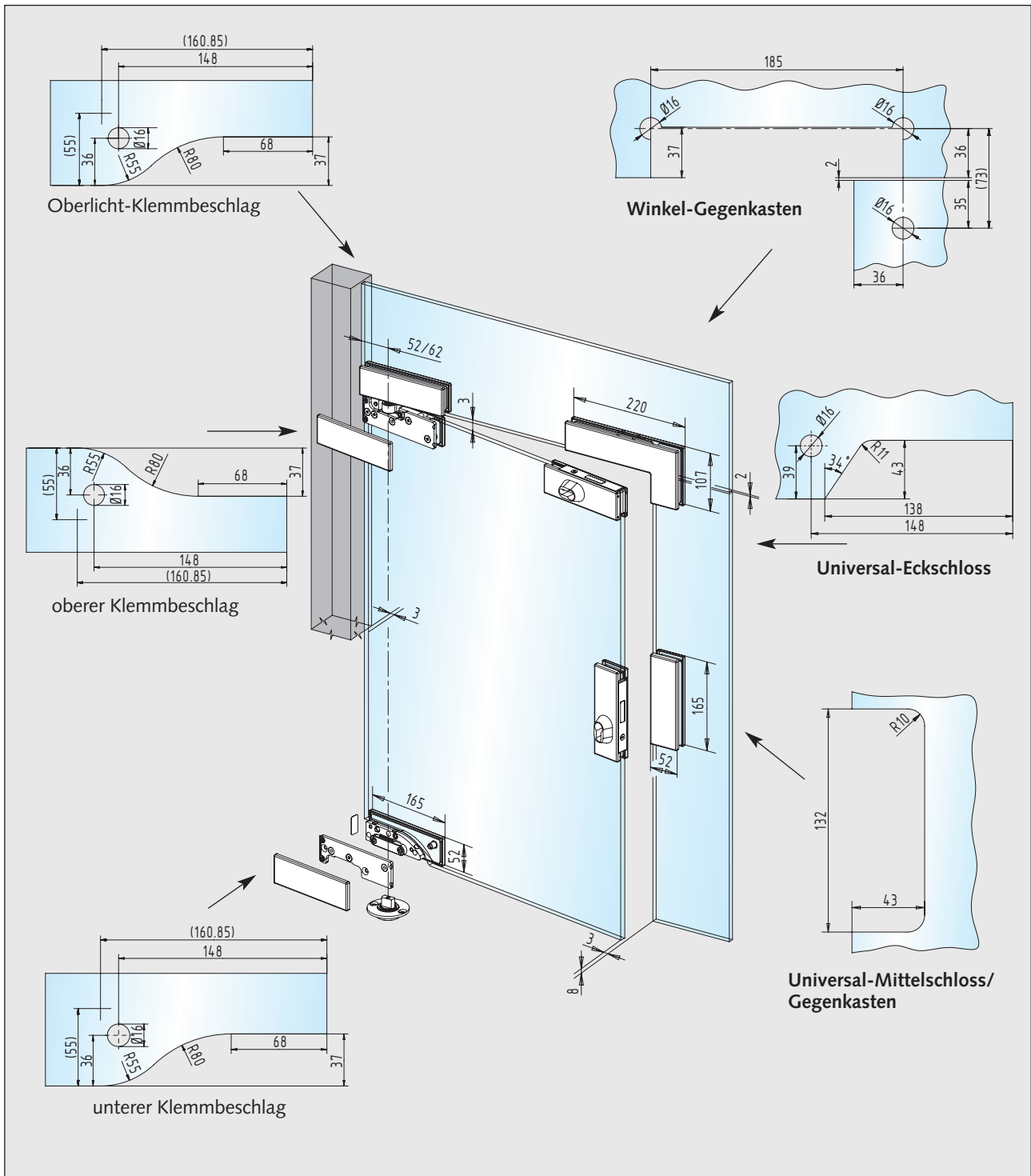


Glasbearbeitungen



Hinweise:

Die dargestellten Glasbearbeitungen gelten für 8-12 mm ESG.

Bei 15 und 19 mm Glasstärke ist es empfehlenswert die Glasbohrungen zu schlitzeln und auf $\varnothing 20$ mm zu vergrößern.

Bei Bestellung von abgewinkelten Gegenkästen, speziell nach Kundenangabe gefertigt, werden die Zeichnungen der Glasbearbeitungen der Auftragsbestätigung beigelegt.

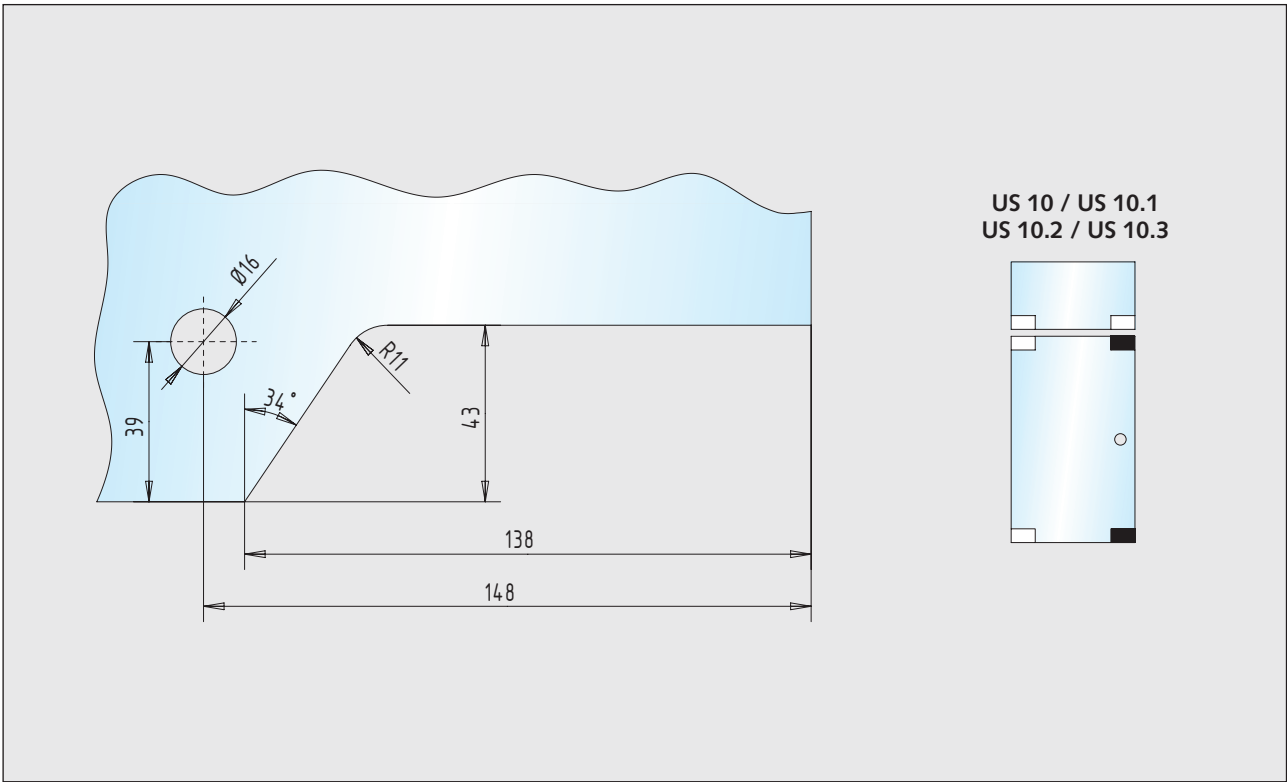


Glasbearbeitungen

■ Universal-Eckschlösser und -Gegenkästen

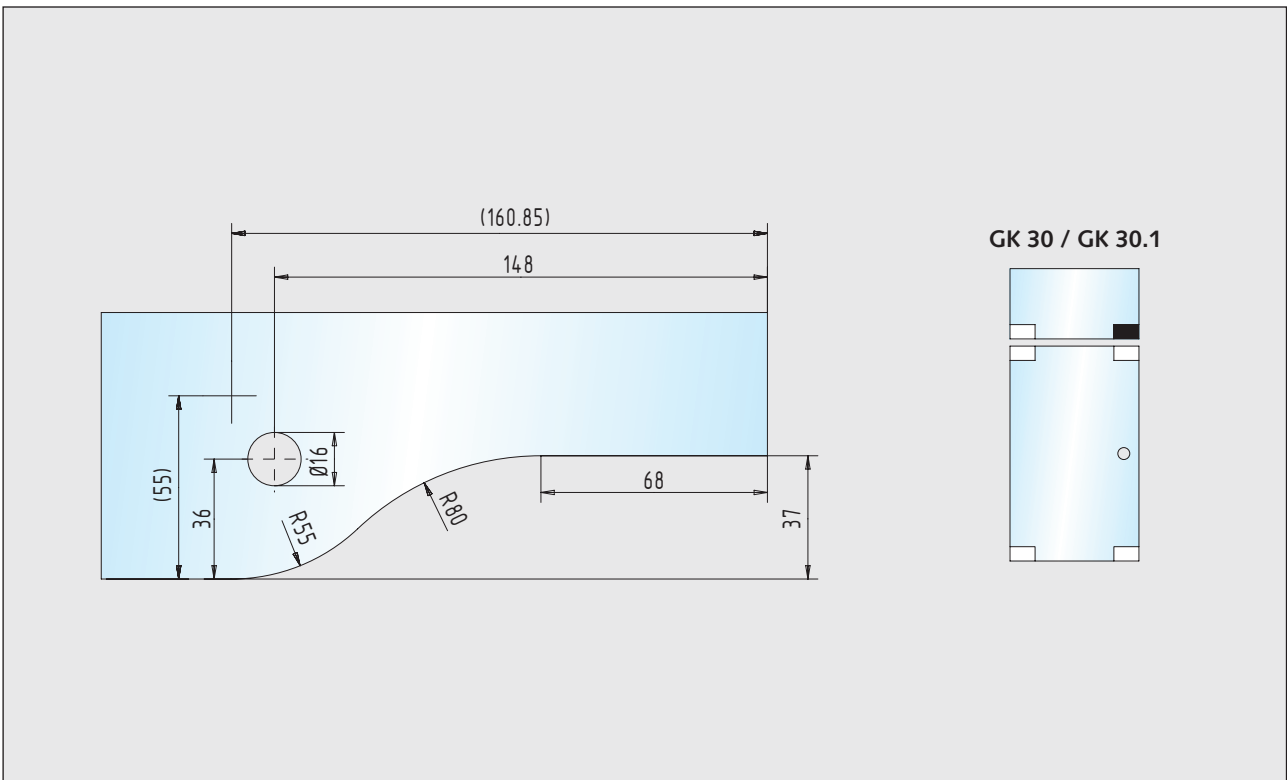
Seite 257 – 258

12



Universal-Eckschloss

32.100.0600.____ – 32.106.1320.____



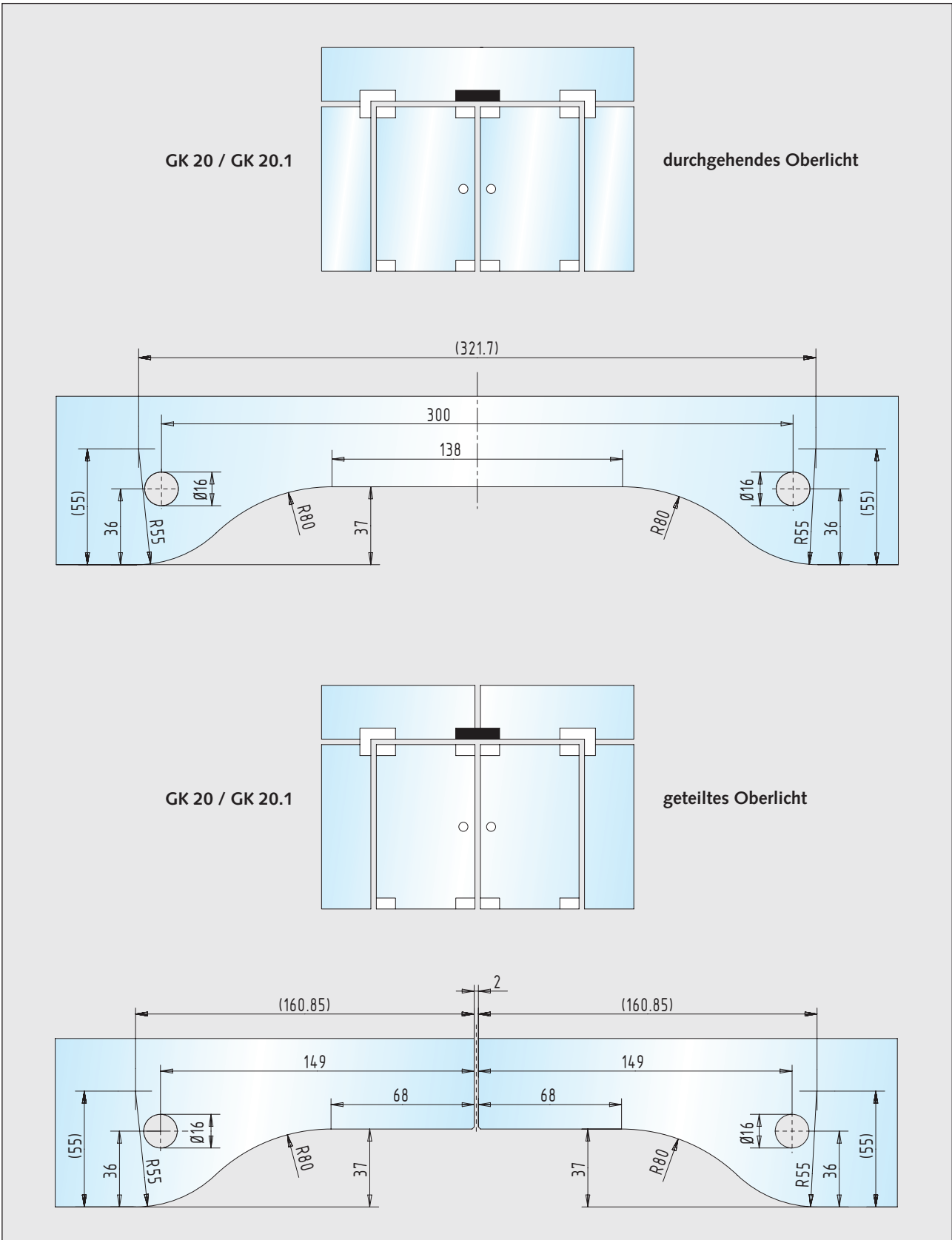
Oberlicht-Gegenkasten

32.108.0600.____ – 32.110.1320.____

Glasbearbeitungen

■ Universal-Gegenkästen

Seite 259



doppelter Oberlicht-Gegenkasten

32.112.0600.____ - 32.114.1300.____



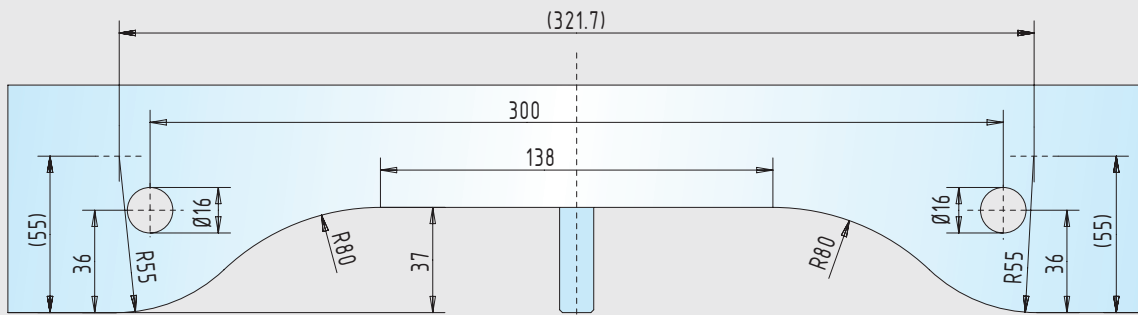
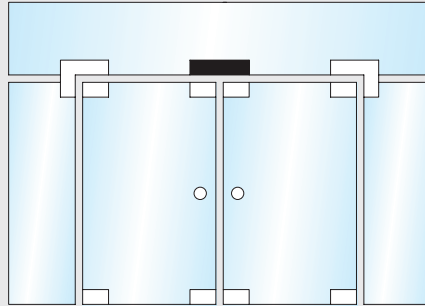
Glasbearbeitungen

■ Universal-Gegenkästen

Seite 259

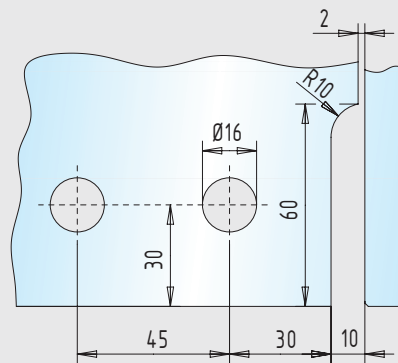
12

durchgehendes Oberlicht



doppelter Oberlicht-Gegenkasten

GK 21 / GK 21.1



einseitige Aussteifung

doppelter Oberlicht-Gegenkasten / einseitige Aussteifung

32.116.0600.____ - 32.118.1300.____

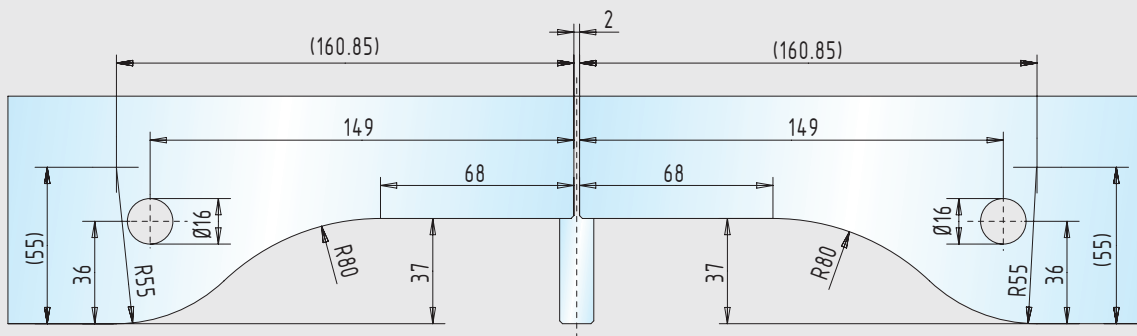
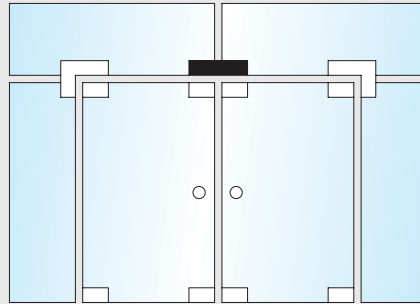
Glasbearbeitungen

■ Universal-Gegenkästen

Seite 259

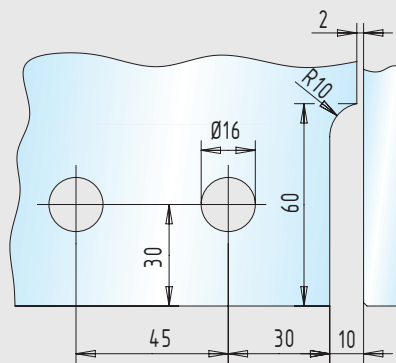
12

geteiltes Oberlicht



doppelter Oberlicht-Gegenkasten

GK 21 / GK 21.1



einseitige Aussteifung

doppelter Oberlicht-Gegenkasten / einseitige Aussteifung

32.116.0600.____ - 32.118.1300.____

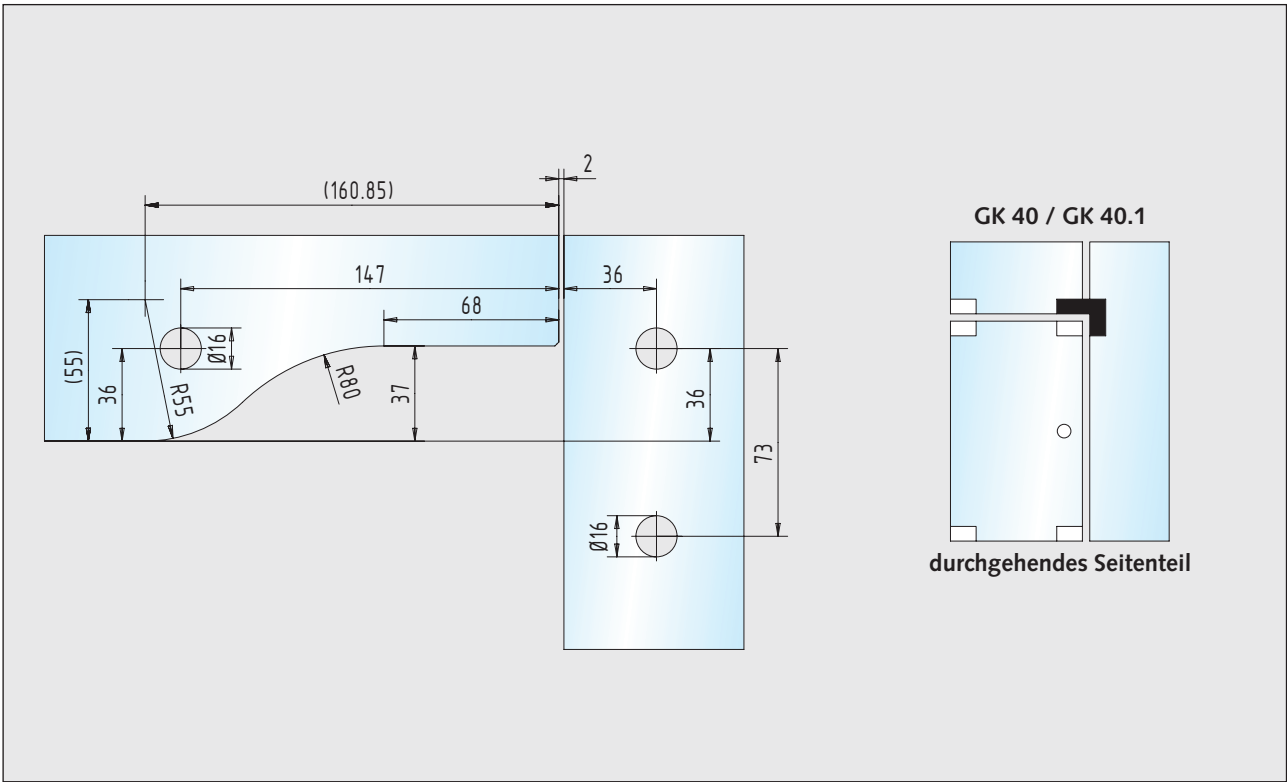


Glasbearbeitungen

■ Universal-Gegenkästen

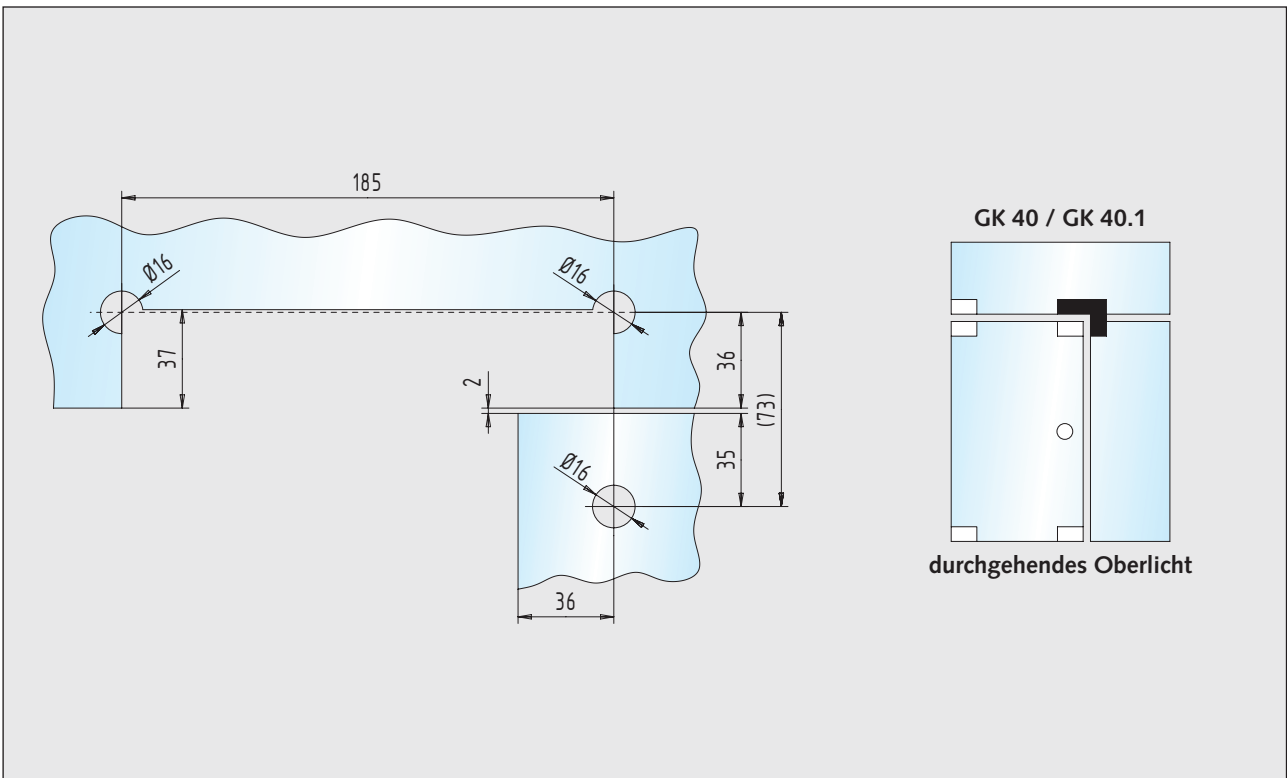
Seite 260

12



Winkel-Gegenkasten

32.120.0600.____ - 32.122.1320.____



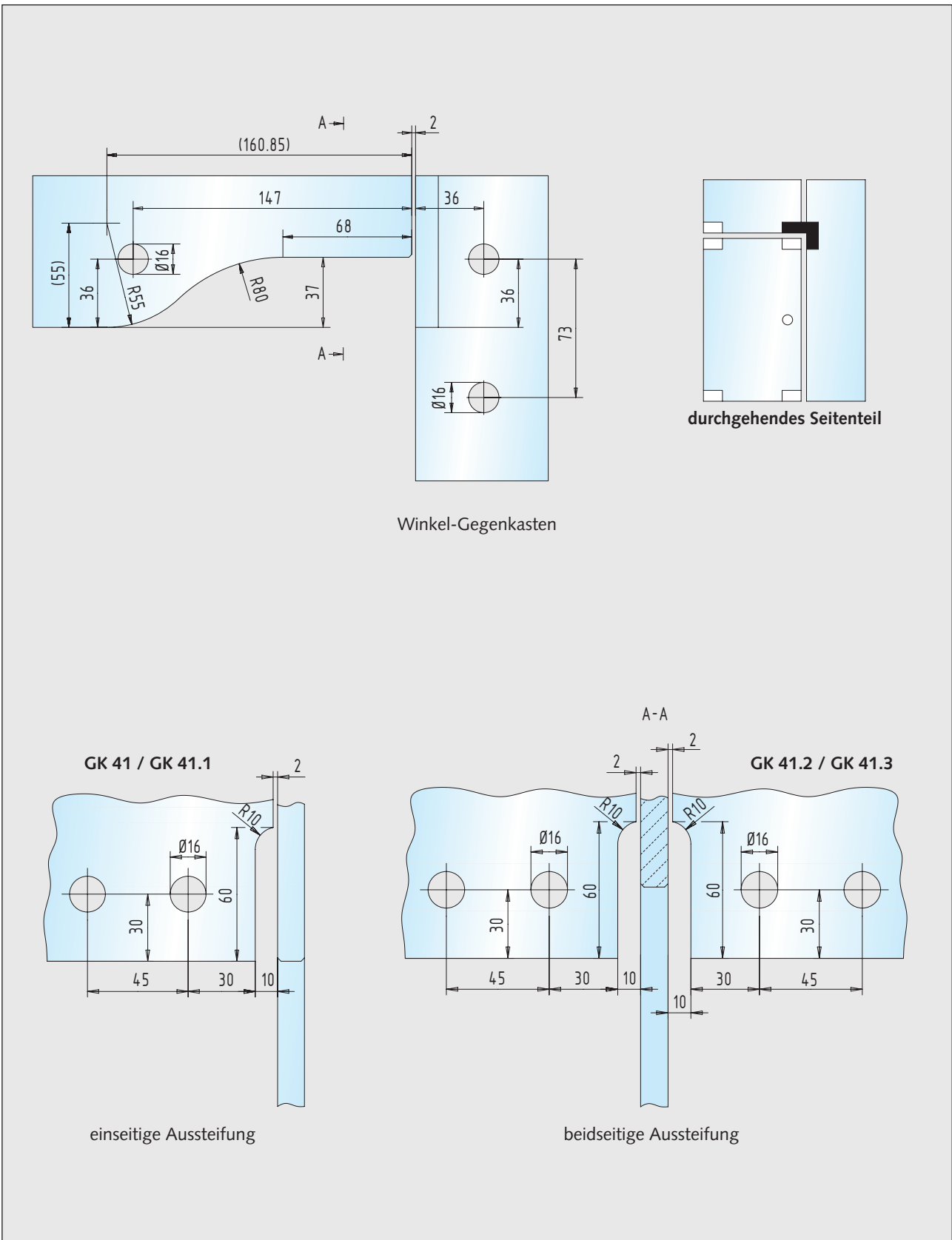
Winkel-Gegenkasten

32.120.0600.____ - 32.122.1320.____

Glasbearbeitungen

■ Universal-Gegenkästen

Seite 260



Winkel-Gegenkasten / einseitige Aussteifung
Winkel-Gegenkasten / beidseitige Aussteifung

32.124.0610.____ - 32.126.1324.____
32.128.0600.____ - 32.130.1320.____

12

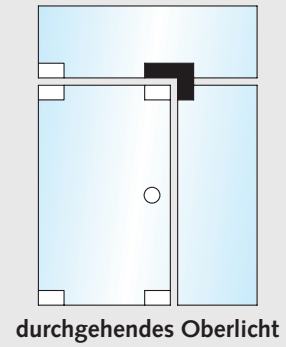
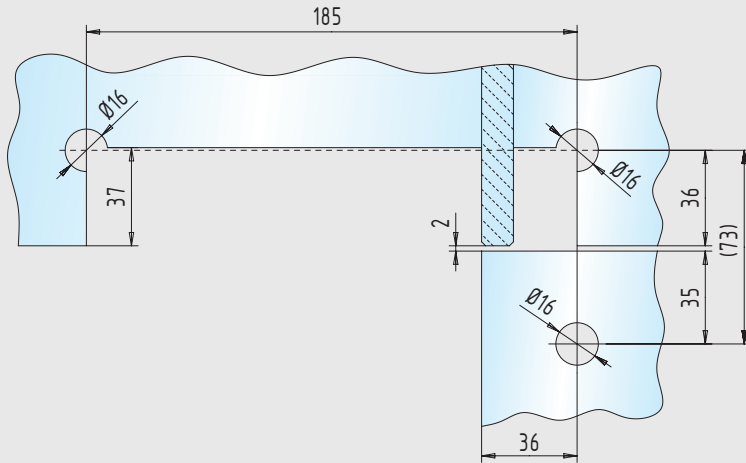


Glasbearbeitungen

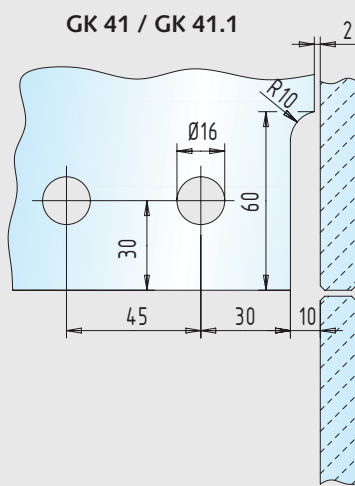
■ Universal-Gegenkästen

Seite 260

12

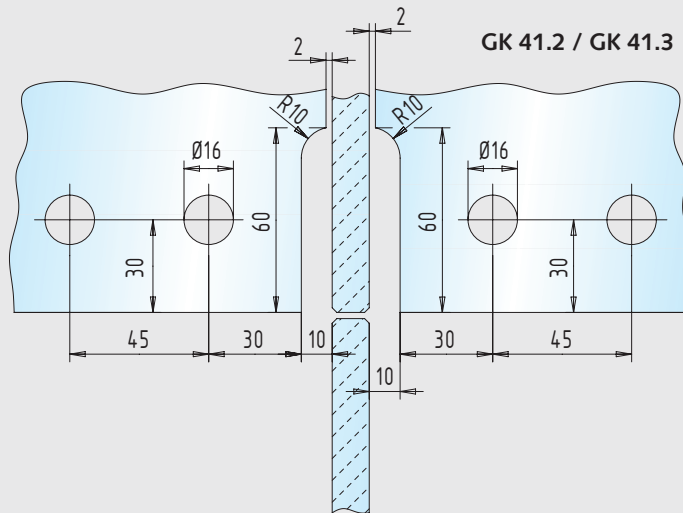


Winkel-Gegenkasten



GK 41 / GK 41.1

einseitige Aussteifung



GK 41.2 / GK 41.3

beidseitige Aussteifung

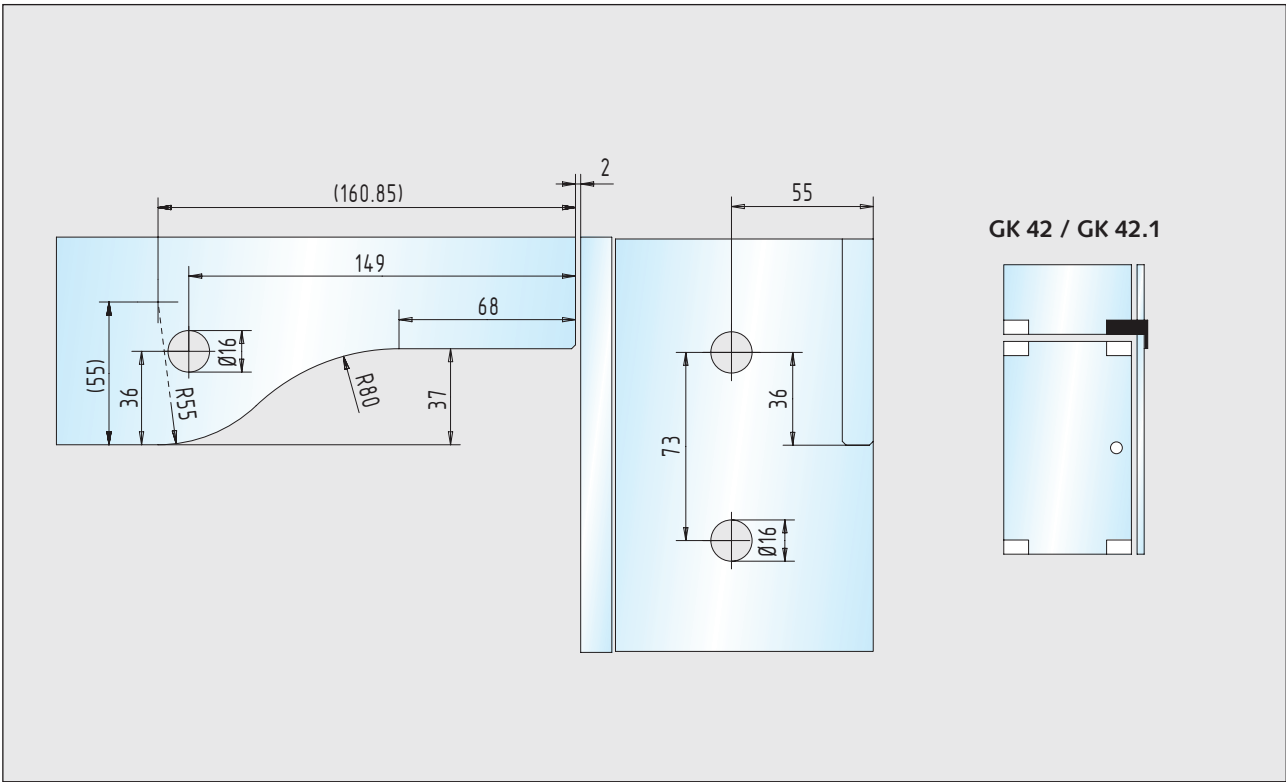
Winkel-Gegenkasten / einseitige Aussteifung
Winkel-Gegenkasten / beidseitige Aussteifung

32.124.0610.____ - 32.126.1324.____
32.128.0600.____ - 32.130.1320.____

Glasbearbeitungen

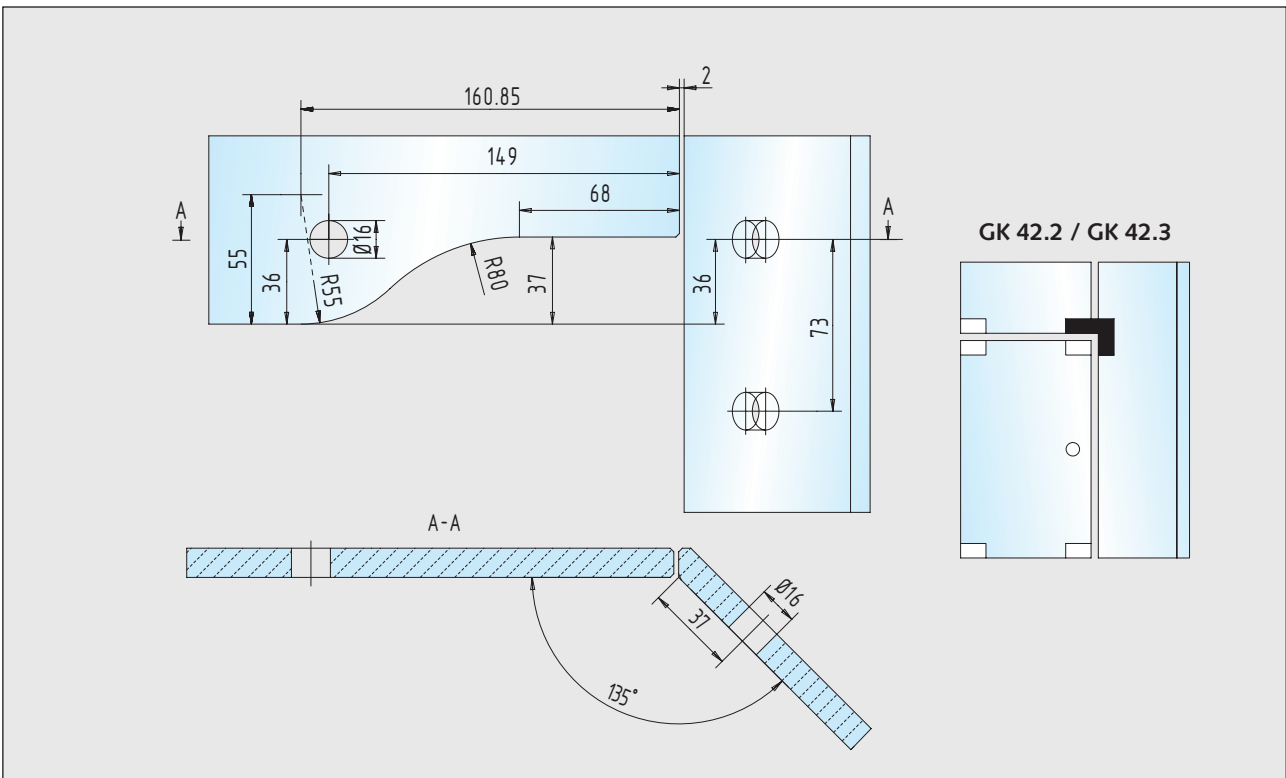
■ Universal-Gegenkästen

Seite 261



Winkel-Gegenkasten / 90°

32.132.0610.____ - 32.134.1324.____



Winkel-Gegenkasten / 135°

32.136.0610.____ - 32.138.1324.____

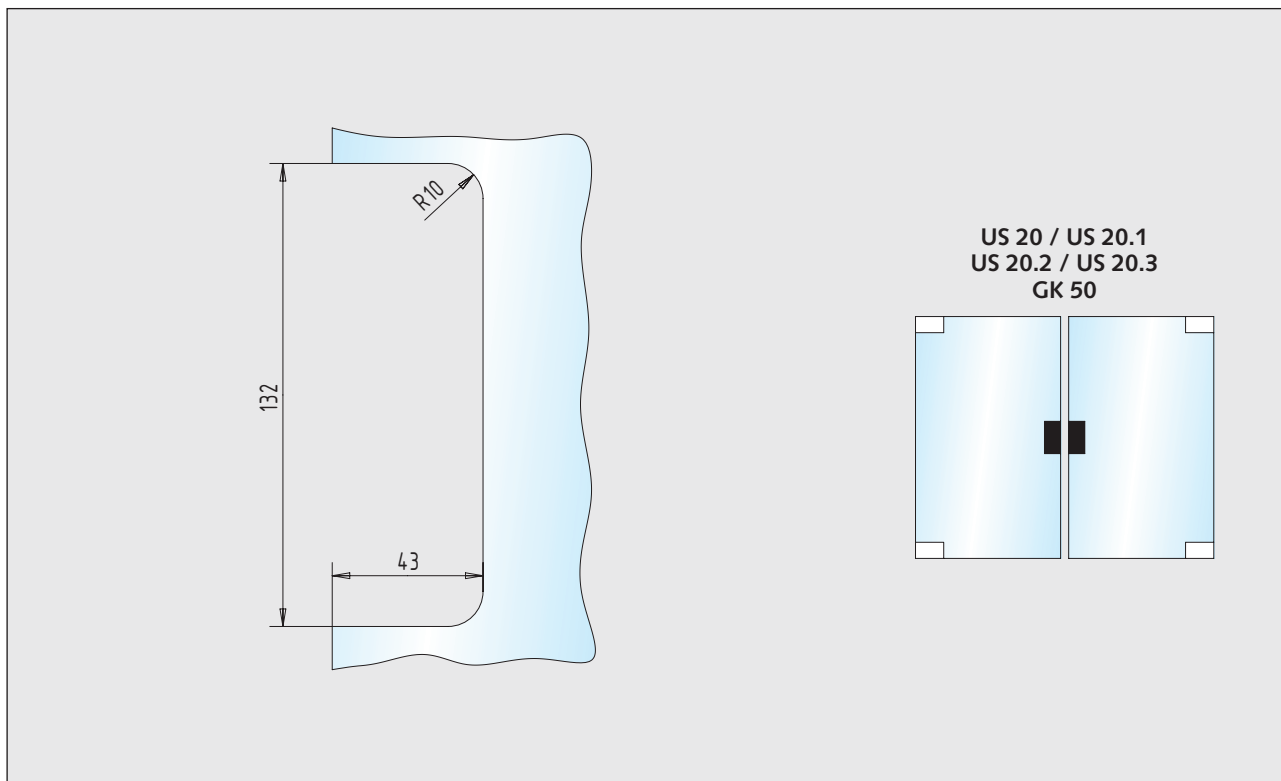
12



Glasbearbeitungen

■ Universal-Mittelschlösser und -Gegenkästen Seite 262

12



Universal-Mittelschloss
Universal-Gegenkasten

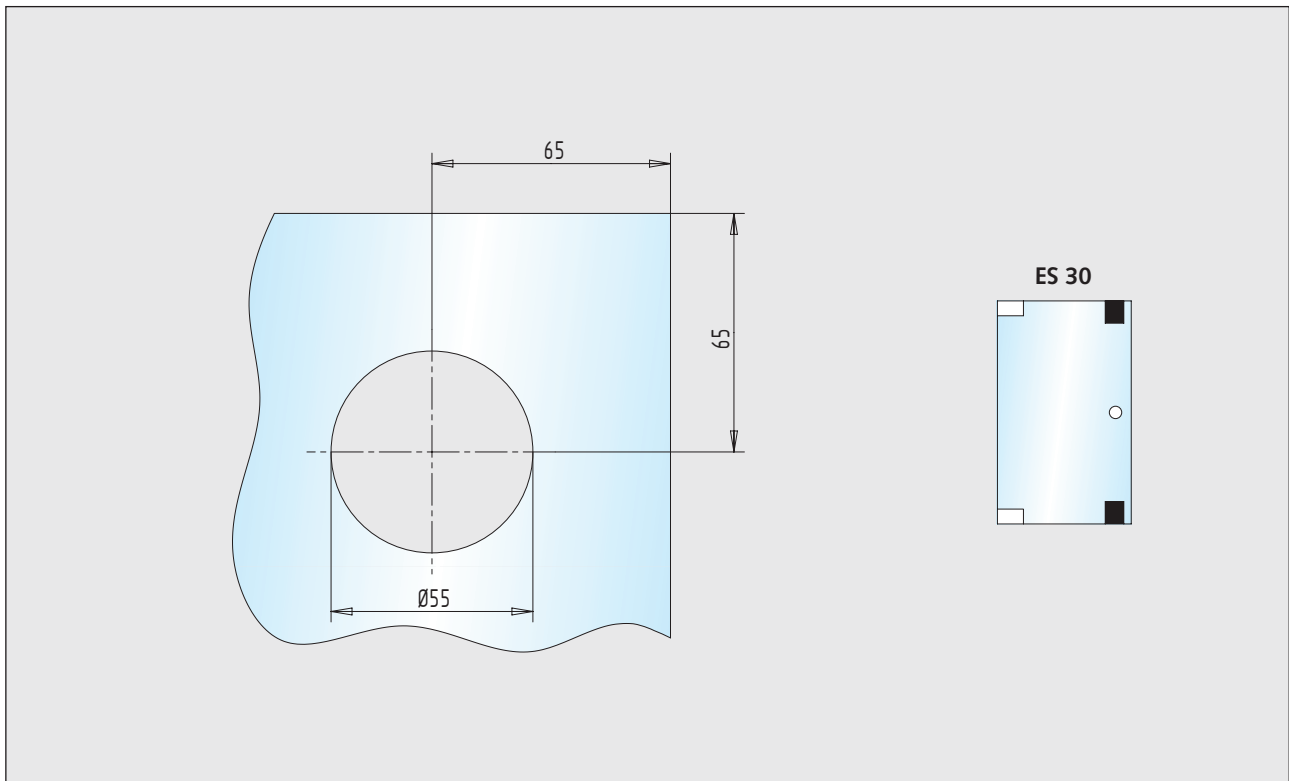
32.200.0600.____ - 32.206.1320.____
32.208.0600.____ - 32.208.1300.____



Glasbearbeitungen

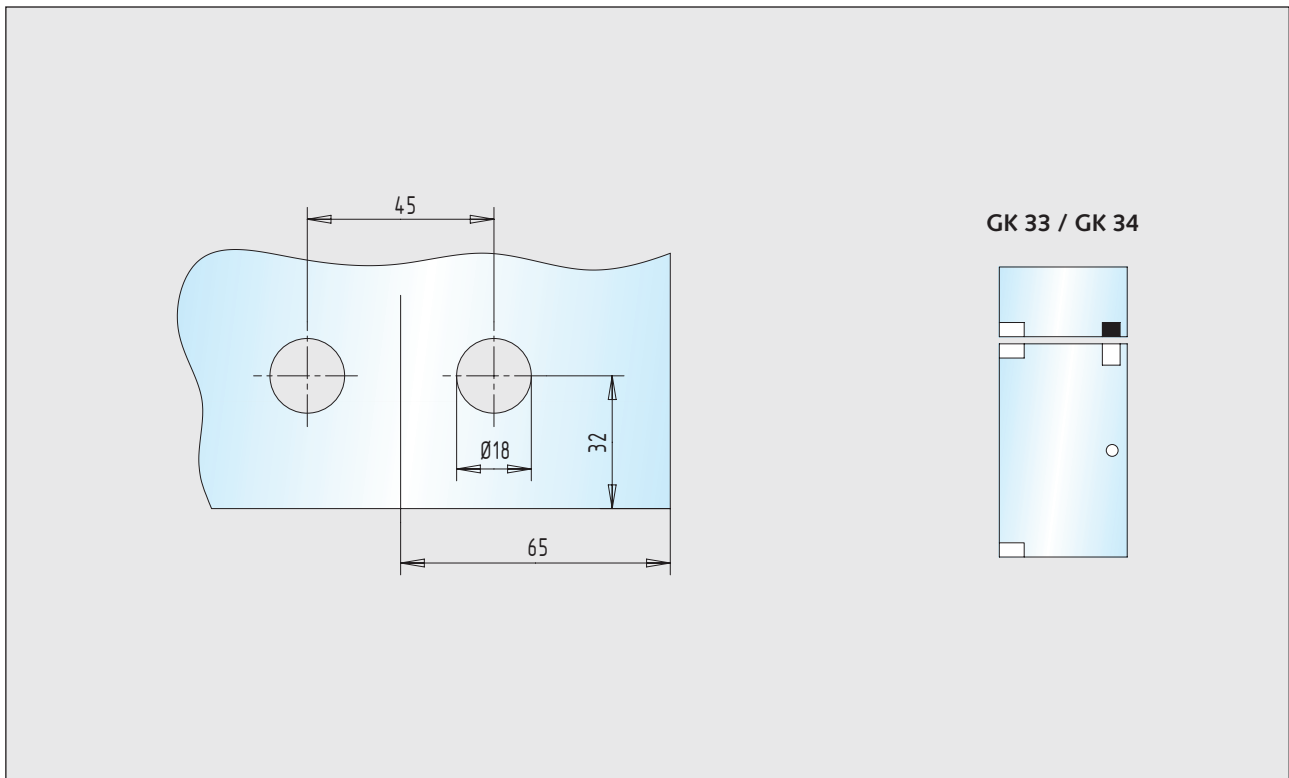
■ Eckschloss und Gegenkästen

Seite 263



Eckschloss / 15 mm freie Glaskante

32.300.0600.____ - 32.300.1300.____



Oberlicht-Gegenkasten

32.302.0600.____ - 32.304.1300.____

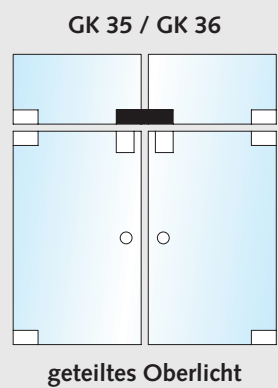
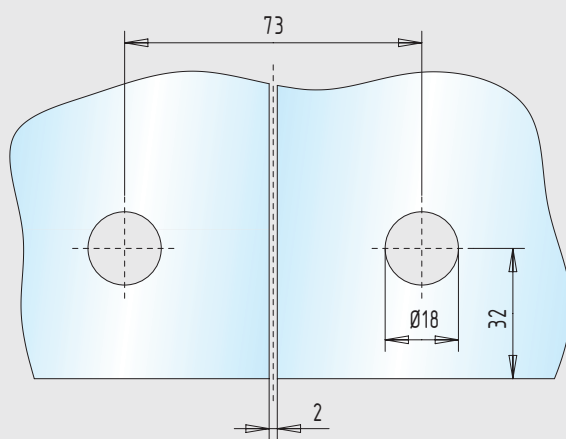
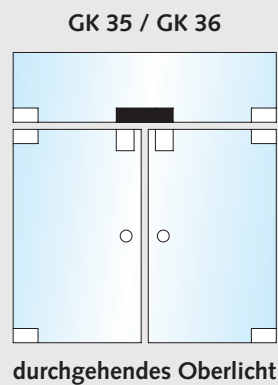
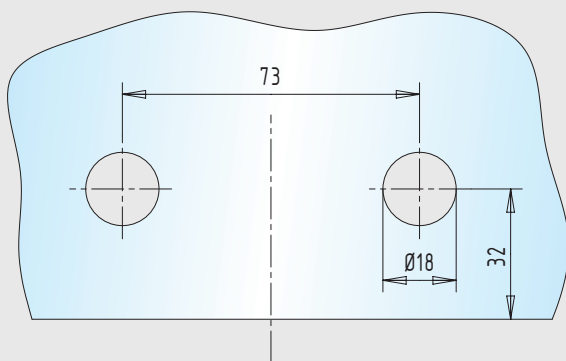


Glasbearbeitungen

■ Gegenkästen

Seite 263

12



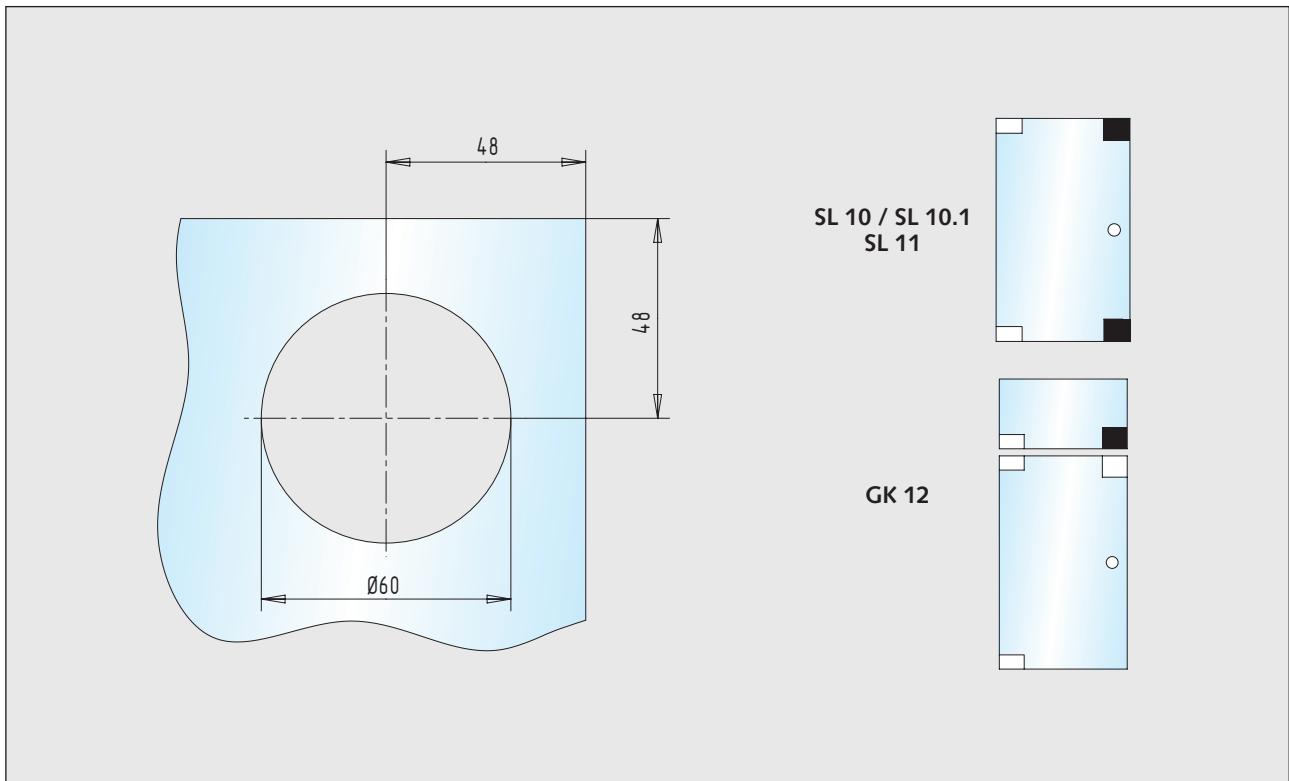
doppelter Oberlicht-Gegenkasten

32.306.0600.____ - 32.308.1300.____

Glasbearbeitungen

■ Sicherheits-Schlösser und Gegenkästen

Seite 264



Sicherheits-Schloss
Gegenkasten

32.400.0600.____ - 32.404.1300.____
32.406.0600.____ - 32.406.1300.____