

Moving Details.

TECHNIKPROSPEKT

Manuelle Schiebetürsysteme

Ausgabe 2022

dg DORMA
GLAS®

WICHTIGER HINWEIS:

Die DORMA-Glas GmbH ist Teil der Aliante-Gruppe, einer globalen Industriegruppe mit Präsenz in Europa, dem Nahen Osten und Nordamerika, und gehört daher seit dem 31. Oktober 2021 nicht mehr zur dormakaba-Gruppe.

dormakaba hat der DORMA-Glas GmbH ausschließlich zum Zwecke der lückenlosen Fortführung ihrer eigenen Geschäftstätigkeit für eine kurze Zeit noch gestattet, die dormakaba E-Mail-Adressen und den Verweis auf ihr Produktangebot auf der Internetseite von dormakaba zu verwenden.

DORMA-Glas GmbH kann keine rechtlich verbindlichen Erklärungen mehr für die dormakaba-Gruppe abgeben, sondern ausschließlich für die DORMA-Glas GmbH.



Unser Nachhaltigkeitsengagement

Wir setzen uns entlang unserer gesamten Wertschöpfungskette für eine nachhaltige Entwicklung ein und behalten dabei unsere ökonomische, ökologische und soziale Verantwortung gegenüber nachfolgenden Generationen stets im Blick.

Nachhaltigkeit auf Produktebene ist ein wichtiger und zukunftsorientierter Ansatz im Bauwesen. Um quantifizierte Daten über die Umweltauswirkungen eines Produktes entlang dessen gesamten Lebenszyklus zu geben, stellt dormakaba Umwelt-Produktdeklarationen (Environmental Product Declarations, EPDs) bereit, in denen die Ergebnisse der Ökobilanz dargestellt werden.

Inhalt



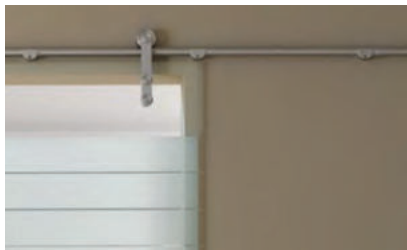
06 **MUTO**
Manuelles Schiebetürsystem mit im Laufschienensystem integrierten Funktionselementen



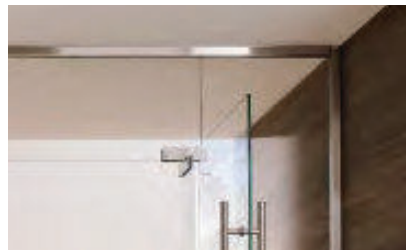
134 **RS 120**
Manuelles Schiebetürsystem mit Klemmbeschlägen und Abdeckprofil



144 **MANET**
Punktgehaltenes Beschlagsystem, Edelstahl, für manuelle Schiebetüren



154 **MANET**
Schiebetürsysteme, Zubehör und Verbindungssysteme



170 **Wandanschlussprofil**
Tragendes Wandanschluss-Profilsystem



176 **Zubehör**



190 **Sicherheitsrelevante Informationen**

Gestalten Sie Räume nach Ihren Wünschen

Wo auch immer elegante Übergänge von einem Raum in einen anderen geschaffen werden sollen – Ganzglas-Raumteiler bringen den architektonischen Reiz offener Gestaltung von Wohn- und Arbeitsbereichen durch den Werk-

stoff Glas optimal zur Geltung. Schiebetüren verleihen auch kleinen Räumen Leichtigkeit und eine großzügige Note. Montagefreundliche Lösungen unterstützen die Verwirklichung Ihrer Raumidee aus Glas.

MUTO

Das manuelle Schiebetürsystem für Glas- und Holzflügel. Kompakt, flexibel und variantenreich. Einfache Montage und Einstellbarkeit von vorne. Komfortoptionen wie Selbstschließfunktion und integ-

Anwendungen und Merkmale	MUTO M 60	MUTO L 80	MUTO Premium XL 80/150
Hängende Schiebetür	●	●	●
Integrierter / verdeckter Laufwagen	●	●	●
1-flügelige Schiebetür	●	●	●
2-flügelige, gegenläufige Schiebetüren		●	●
Integrierte Verriegelung		●	●
Status-Indikator		●	●
Abgehängte Decken		●	●
Self-Closing			
Syncro-Version		●	●
Telescopic-Funktion (Flügel synchronisiert laufend)			
Einzugsdämpfung in Endposition	●	●	●
Montage an Wand	●	●	●
Montage an Wand; Variante mit größerem Glas-Wand-Abstand zur Überbrückung vorhandener Zargen + direkte Laufschienen-Wandmontage	●	●	●
Montage an Decke	●	●	●
Montage an Glas		●	●
Montage in Deckenschlitz		●	
Montage in Wandtasche		●	
Sicherer Einsatz von VSG	●	●	●
System-Integration von fest stehenden Seitenteilen	●	●	●
Holzschiebeflügel möglich	●	●	●
Gebogene Anlagen			
Flügelanbindung ohne Glasbearbeitung ¹⁾	●	●	●
Max. Schiebeflügelgewicht	60 kg	80 kg	80 / 150 kg
Min. Schiebeflügelbreite (mm)	600 ^{3) 5)}	660 ³⁾	660 ³⁾
Max. Schiebeflügelbreite (mm)	1.300	2.000 ⁶⁾	2.500 ⁶⁾
Max. Schiebeflügelhöhe (mm)	2.500	3.000	3.000
Glasdicken (mm) Schiebeflügel	8 – 12	8 – 13,5	8 – 13,5
Glasart	ESG / VSG ⁴⁾	ESG / VSG ⁴⁾	ESG / VSG ⁴⁾
Holzdicke (mm) Schiebeflügel	28 – 50	28 – 50	28 – 50
Glasdicken (mm) integrierte Seitenteile	8 – 13,5	8 – 13,5	8 – 13,5
Seite	22	32	68

1) Glasbearbeitung nur für individuelle Griffösungen notwendig.

2) 120 kg bei Glas- oder Holzflügeln mit 2 Laufwagen. 150 kg bei Glasflügeln mit 3 Laufwagen.

3) Für ein optimales Laufverhalten empfehlen wir ein Seitenverhältnis von 1:2 bis 1:3

4) VSG (aus 2 x ESG) mit Zubehör-Set VSG

5) Nach Rücksprache: ohne DORMOTION ab 400 mm möglich, mit DORMOTION ab 550 mm möglich

rierte Verriegelung ohne externe Stromzufuhr. MUTO ist auch als Teleskopvariante verfügbar.

RS 120

Robuste Klemmwagen tragen Glas oder Holzflügel bis 120 kg. Die sichtbare Oberfläche des Systems wird bestimmt durch die klipsbaren Verkleidungsprofile.

MANET

Basisbaustein ist der Punkthalter, der durch Senkbohrungen im Glas flächenbündig abschließt – ein optisches Highlight.

MUTO Premium Self-Closing 120	MUTO Premium Telescopic 80	RS 120	MANET
●	●	●	●
●	●	●	
●	(2 Flügel, synchronisiert laufend)	●	●
●	(2x2 Flügel, synchronisiert laufend)	●	●
●	●		
●	●		
●	●		
●			
		●	
	●		
●	●		
●	●	●	●
●	●		●
●	●	●	
●	●		●
●	●		●
●	●	●	●
●	●	●	
●	●	●	
120 kg	2 x 80 kg	120 / 150 kg	100 kg / 120 kg*
660 ³⁾	600	500 ³⁾	500 ³⁾
850 ³⁾			
1.500 ⁷⁾	s. ab Seite 110	1.500 ⁶⁾	1.200 ⁶⁾
3.000	3.000	3.000	2.500
8 – 13,5	8 – 13,5	8, 10, 12	8, 10, 13,5
ESG / VSG ⁴⁾	ESG / VSG ⁴⁾	ESG	ESG / VSG
28 – 50	28 – 50	26 – 38	
8 – 13,5	8 – 13,5		10, 12
88	106	134	144

6) Ab 1.500 mm Glasflügelbreite empfehlen wir den Einsatz der MUTO Bodenprofilführung mit Bürsten (Art.-Nr. 36.562). Die Glasmaße können aufgrund folgender Merkmale abweichen: Montageart, Gastoleranzen, allgemeine Nutzung. Die Verwendung von Klemmschlägen auf strukturierten Glasoberflächen (ausgenommen davon sind satinierte Gläser) oder Gläsern mit großen Schwankungen in der Glasdicke ist nur mit dem Auftragen einer Ausgleichsschicht zulässig.

7) max. Fahrweg 1.450 mm

● Standard
○ Optional

*120 Kg nur für gebohrte Laufschiene



MUTO

Allgemeine Informationen

MUTO

Den unterschiedlichen Ansprüchen angepasste Systeme bei grundsätzlich modularem Aufbau.

Gewichtsklassen

- 60 kg
- 80 kg
- 150 kg
- Self-Closing, max. 120 kg
- Telescopic, max. 2 x 80 kg

Bewegungshäufigkeit, Langlebigkeit

- ≥ 50.000 Zyklen bei 60-kg-Variante
- ≥ 100.000 Zyklen bei 80-kg-Variante
- ≥ 200.000 Zyklen bei 80/150-kg-Variante

DORMOTION. Genießen Sie die Ruhe.



Unsichtbare Verriegelung. Nichts stört.



Statusindikator. Alles unter Kontrolle.



Self-Closing. Einfach mühelos.



Telescopic. Große Öffnungen bei kleinem Platzbedarf.



Pocket. Wandtaschen- und / oder Deckenschlitzlösung.

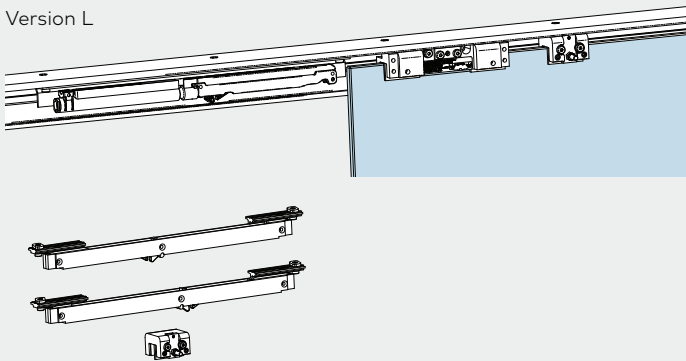


Nachrüstbar und sicher

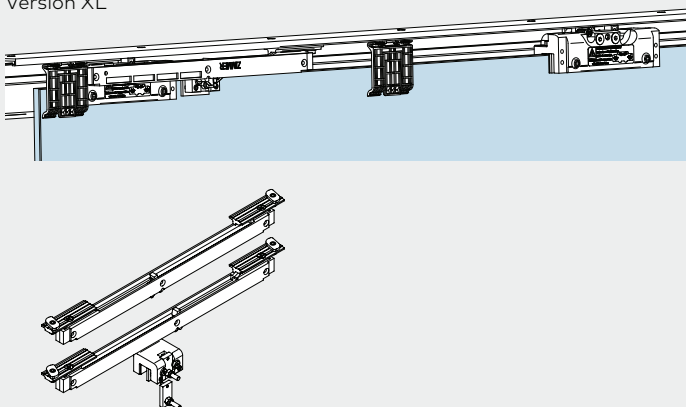
Version M



Version L



Version XL



Produktbeschreibung

DORMOTION Comfort M, L, Premium XL (Dämpfungsmechanismus)

- Nachrüstbar in bestehenden Anlagen (ohne Demontage)

Bei Verwendung einer DORMOTION-Einheit, empfehlen wir die Montage einer Griffstange.

Produktbeschreibung

Integrated lock



Integrierte Verriegelung und Status-Indikator

Integrierte Verriegelung (nur in Verbindung mit DORMOTION)

- Nachrüstbar (Profilmaße beachten)
- Batterie betrieben, alternativ auch als Trafovariante erhältlich
- kein Sicherheitsverschluss
- keine Außenanlagen
- Gilt für folgende Systeme:
MUTO Comfort L
MUTO Premium XL
MUTO Premium XL Telescopic
MUTO Premium Self-Closing

(ohne Abbildung)

Status-Indikator (Nur in Verbindung mit DORMOTION)

- Kabelzugang wird benötigt
- keine Außenanlagen
- Gilt für folgende Systeme:
MUTO Comfort L
MUTO Premium XL
MUTO Premium XL Telescopic
MUTO Premium Self-Closing

(ohne Abbildung)



Sicherer Halt für Verbundsicherheitsglas ohne Glasbearbeitung durch Clamp&Glue Technologie

- Einfaches Umrüsten der Laufwagen mit VSG-Zubehör-Set
- Ohne negative Eigenschaften bei VSG:
 - Keine Blasenbildung
 - Kein Herausdrücken von Folien
 - Kein Glasbruch aufgrund zu hoher Klemmkräfte
 - Kein negativer Einfluss von Temperaturveränderungen (Folie schwindet)
- Gilt für folgende Systeme:
MUTO Comfort M
MUTO Comfort L
MUTO Premium XL
MUTO Premium XL Telescopic
MUTO Premium Self-Closing

Montagevarianten

Einflügelig



Zweiflügelig



Wandmontage



Deckenmontage



Decken - / Sturzmontage mit Glas-Seitenteil



Decken - / Sturzmontage mit Glas-Seitenteilen



Decken - / Sturzmontage mit Glas-Seitenteilen



An Glas – mit Glas-Oberlicht und Glas-Seitenteilen



An Glas – mit Glas-Oberlicht und Glas-Seitenteilen



Glas in Wandtasche*



Glas in Deckenschlitz*



*Nur mit L80 realisierbar. Doppelflügelige Ausführung möglich.

Funktionalitäten

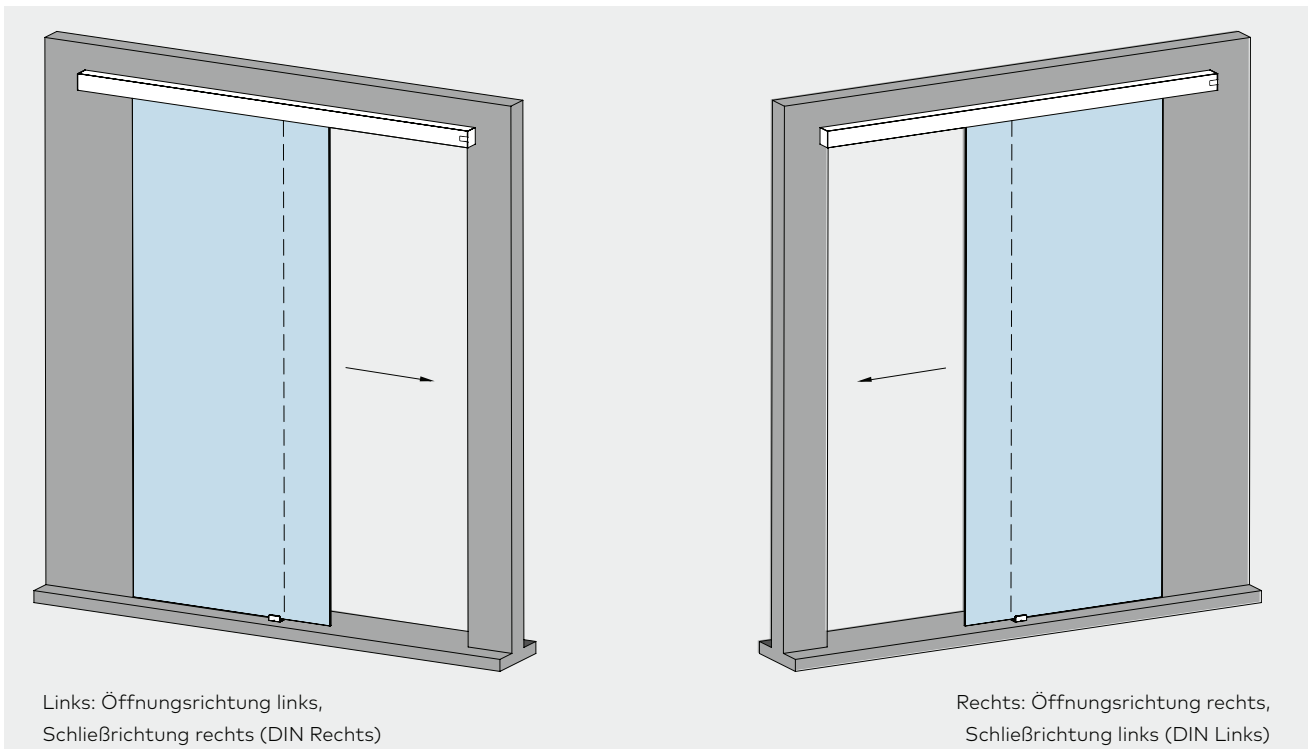
Synchro-Funktion



Teleskop-Funktion



Self-Closing/Teleskop-Funktion



DIN Anforderungen und Prüfberichte

Die MUTO Beschläge werden vom Prüfinstitut Schlösser und Beschläge (PIV), einer bauaufsichtlich anerkannten und gemäß DIN ISO 17025 akkreditierten Prüfstelle für Baubeschläge, geprüft. Es wird bestätigt, dass die Beschläge MUTO mit den entsprechenden DIN Anforderungen übereinstimmen und somit klassifiziert wurden. Gerne stellen wir Ihnen die Prüfberichte der jeweiligen MUTO Systeme über unseren Vertrieb als PDF-Dokument zur Verfügung.

PIV Prüfinstitut Schlösser und Beschläge Velbert | Waldfstraße 41 | D-42551 Velbert | Fon: +49(0)2051/9506-5 | Fax: +49(0)2051/9506-69 | info@piv-velbert.de | www.piv-velbert.de

PRÜFZEUGNIS | DIN EN 1527:2020-04
TEST CERTIFICATE | Nr./ No. 62-2/20

Der Firma **DORMA-Glas GmbH**
Max-Planck-Straße 33
D-32107 Bad Salzuffen

wird bescheinigt, dass sie am **23. September 2020**

PIV Prüfinstitut Schlösser und Beschläge Velbert | Waldfstraße 41 | D-42551 Velbert | Fon: +49(0)2051/9506-5 | Fax: +49(0)2051/9506-69 | info@piv-velbert.de | www.piv-velbert.de

PRÜFZEUGNIS | DIN EN 1527:2020-04
TEST CERTIFICATE | Nr./ No. 62-3/20

Der Firma **DORMA-Glas GmbH**
Max-Planck-Straße 33-45
D-32107 Bad Salzuffen

wird bescheinigt, dass sie am **23. September 2020**

entsprechend dem folgenden Klassifikationsschlüssel erfüllt hat:

Größe der verwendeten Prüflage	Korrosionsbeständigkeit	Beständigkeit gegen Zuschlagen	Beständigkeit bei horizontaler statischer Beanspruchungsprüfung	Beständigkeit bei statischer Beanspruchungsprüfung	Zulässiger Höchstwert der Anfangsreaktion	Dauerfunktionsfähigkeit
4	3	3	3	1	3	6

Der Prüferbericht Nr. 62-3/20 des PIV als Beurteilungsgrundlage zugrunde genommen bleibt so lange erhalten, wie sich die Prüfgrundlage und / oder das Produkt nicht ändern.

Das Prüfzeugnis hat insgesamt 1 Seite.

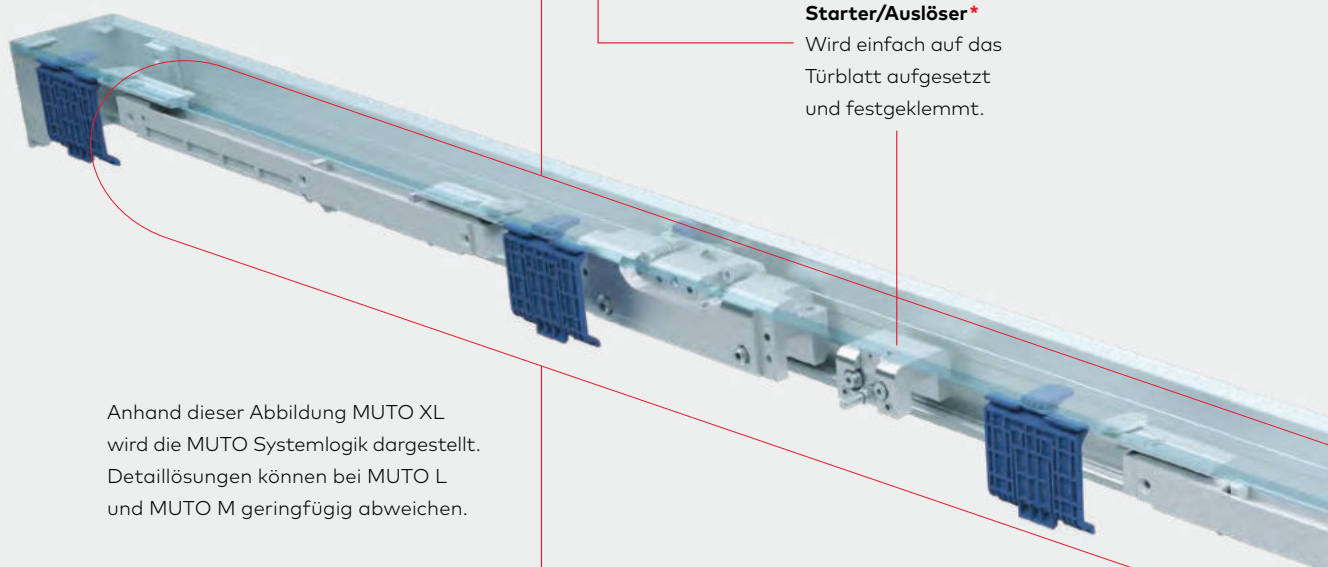
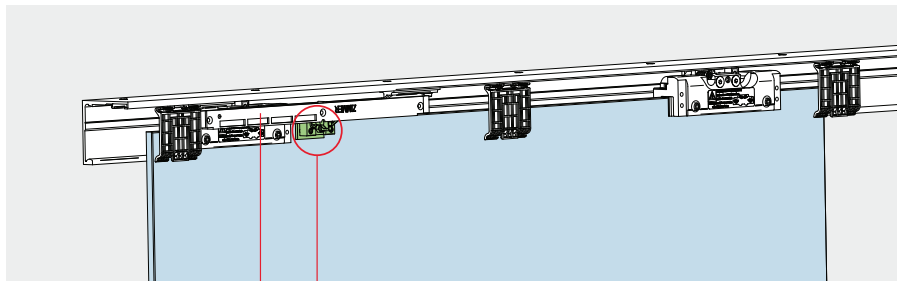
D-42551 Velbert, 30. September 2020

A. Horsthemke (B.Eng.)
Institutsleiterin / Director of Institute

S. Holz, Staatl. gepr. Techniker
State-certified technical engineer
Prüfer / Verifier

Das schnell und mühelos installierbare manuelle Schiebetürsystem

MUTO – einfache Montage und Einstellbarkeit von vorne.



DORMOTION Starter/Auslöser*

Wird einfach auf das Türblatt aufgesetzt und festgeklemmt.

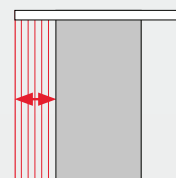
Anhand dieser Abbildung MUTO XL wird die MUTO Systemlogik dargestellt. Detaillösungen können bei MUTO L und MUTO M geringfügig abweichen.

DORMOTION*

Wird in einen separaten Kanal in der Laufschiene eingeschoben und mittels Befestigungsschraube fixiert. Die Dämpfer sind nachrüstbar und können auch am eingebauten Flügel installiert werden. Bei Verwendung von DORMOTION, empfehlen wir die Montage einer Griffstange.

VSG-zertifiziert. Klare Sicherheit.

Mit MUTO kann ein Verbund-sicherheitsglas verbaut werden. Die Zertifizierung bestätigt die besondere Qualität.



MUTO – Montage M, L, XL, SC, Telescopic

Vorteile im Überblick

- Alle Einstellungen können schnell und einfach von vorne vorgenommen werden
- Zertifizierte Verwendung von Verbundsicherheitsglas
- Für Glas- und Holzflügel geeignet

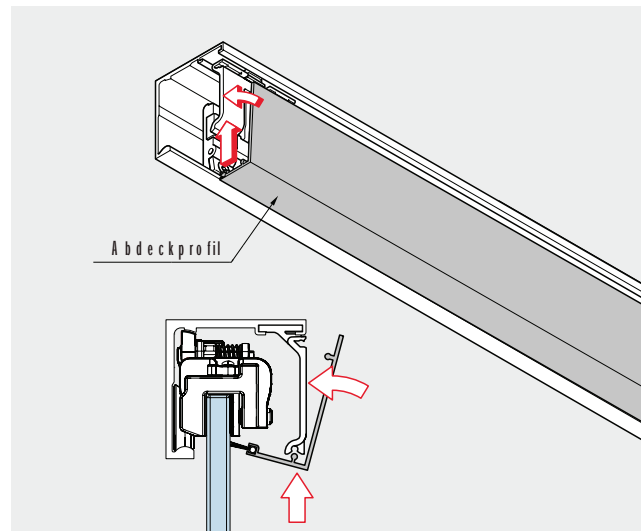
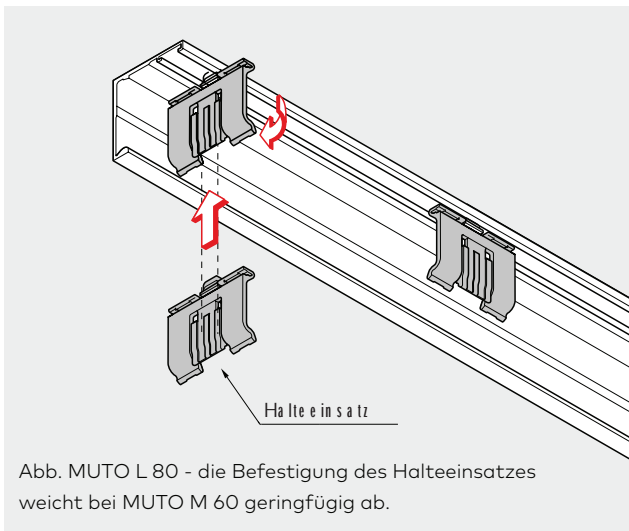
***Hinweis:** Der hervorgehobene Bereich in der linken Darstellung entspricht noch nicht dem aktuellen Entwicklungsstand. Design und Position der DORMOTION Einheit wurden verändert – für eine noch einfachere Montage und Einstellung! Bitte beachten Sie die Darstellung oben oder sprechen Sie uns gern an.



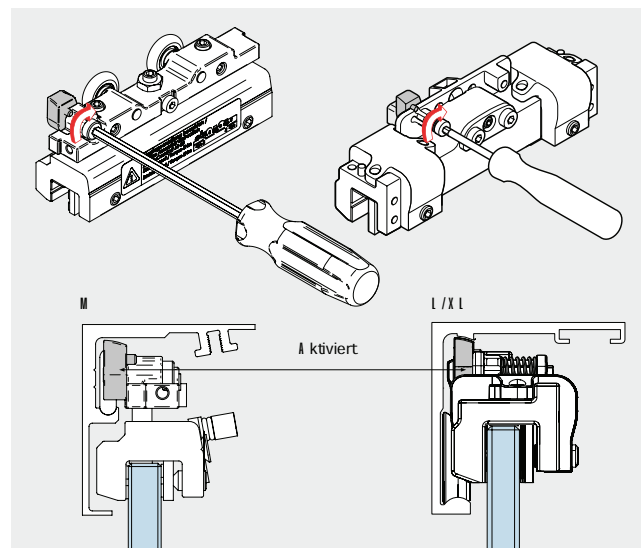
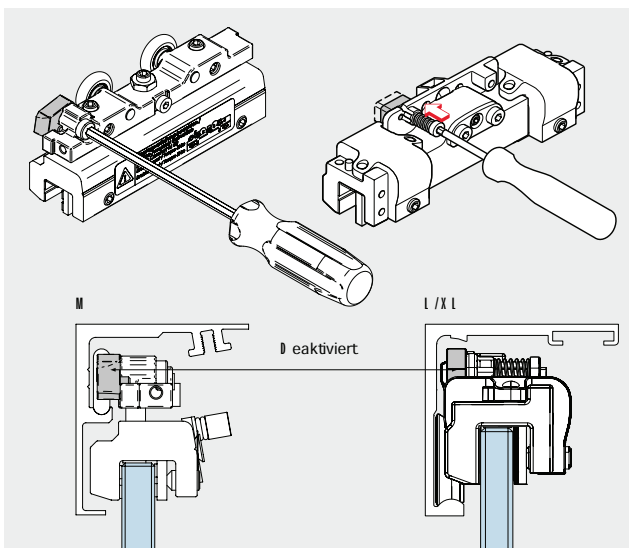
*Systemabhängig

Montagevorteile

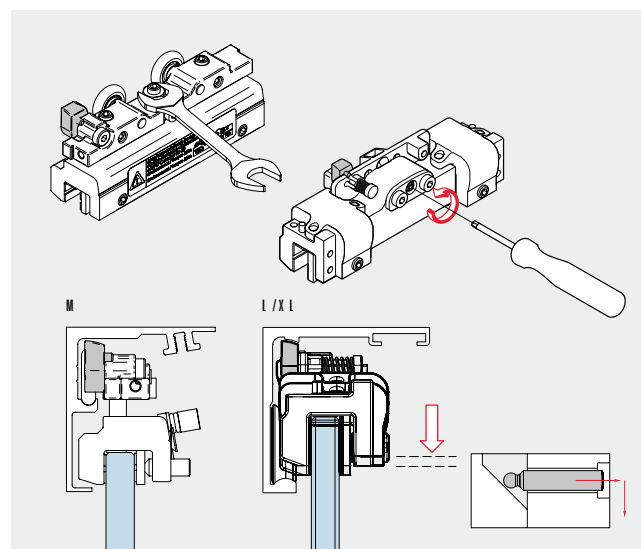
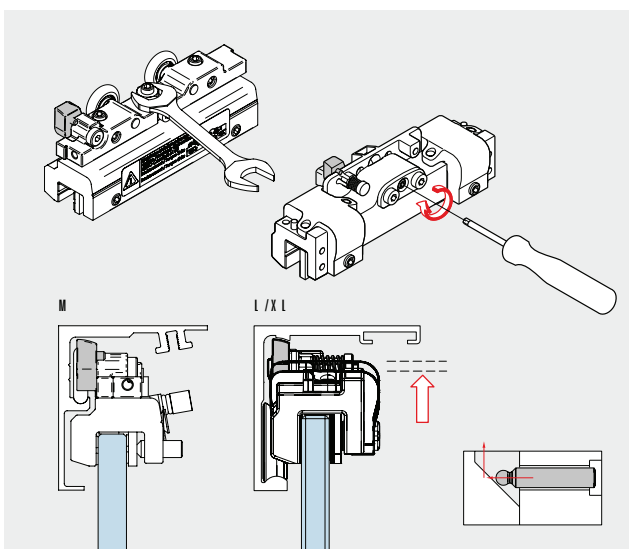
Abdeckprofil



Aktivierung Aushebeschutz – Laufwagen: MUTO Comfort M, L, Premium XL, Self-Closing und Telescopic



Höhenjustierung – Laufwagen: MUTO Comfort M, L, Premium XL, Self-Closing und Telescopic



Clamp & Glue Technologie



DORMA-GLAS Clamp&Glue Technologie bietet die Möglichkeit, die Vorteile von Verbundsicherheitsglas zu vereinen und zugleich seine negativen Eigenschaften zu beseitigen.

Die Lösung für sicheren Halt des Glasflügels benötigt nur ein Minimum an Klemmkraft (K) – und das Ganze ohne Glasbearbeitung.

- Laufwagen-Sets auf VSG leicht umrüstbar – nur VSG-Zubehör-Sets bestellen
- Hohe Sicherheit
- Leichte Montage
- Bessere Laufruhe
- Integration Schallschutzfolie
- Designfolien
- Resttragfähigkeit

MUTO: Wegfall folgender negativer Eigenschaften bei VSG

Glasbearbeitung



Blasenbildung



Herausdrücken der Folie



Glasbruch



Schwund der Folie (aufgrund von Temperaturschwankungen und Druck bei einem längeren Einsatzzeitraum)

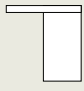
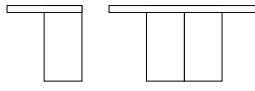
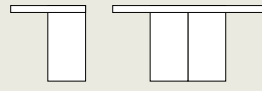


MUTO

Ideal für Glasflügel –
optional auch für Holzflügel

Viel Komfort:

- Self-Closing (selbstschließend)
- Integrierte Verriegelung
- DORMOTION (Dämpfungsmechanismus)

	 MUTO Comfort M 60	 MUTO Comfort L 80	 MUTO Premium XL 80
Comfort			
Profilabmessungen: Laufschiene	B ≤ 55 mm H ≤ 58 mm	B ≤ 71 mm H ≤ 58 mm	B ≤ 72 mm H ≤ 69 mm
Profilabmessungen: Laufschiene inkl. Seitenteil	w = 74 mm	w = 90 mm	w = 91 mm
Profilabmessungen: Laufschiene + Abdeckprofil	B ≤ 55 mm H ≤ 58 mm	B ≤ 71 mm H ≤ 58 mm	B ≤ 72 mm H ≤ 69 mm
Basisinformationen			
Max. Abstand Glasflügel zur Wand	14 mm	17 mm	20 mm
Max. Abstand Holzflügel zur Wand ≤ 30 mm	7 mm	7 mm	7 mm
Glasdicke	8 – 12 mm	8 – 13,5 mm	8 – 13,5 mm
Montageart	Wand, Decke	Wand, Decke, Glas	Wand, Decke, Glas
Max. Schiebeflügelhöhe	≤ 2.500 mm	≤ 3.000 mm	≤ 3.000 mm
Max. Schiebeflügelbreite	1.300 mm	1.500 mm (max. 2.000 mm)**	1.500 mm (max. 2.500 mm)**
Höheneinstellung	+ 4 mm / – 2 mm	+ 5 mm / – 3 mm	+/- 5 mm
Korrosionsklasse nach EN 1670	Klasse 2	Klasse 4	Klasse 4
Bewegungszyklen	≤ 50.000	≥ 100.000	≥ 200.000
DIN EN 1527	●	●	●
Max. Schiebeflügelgewicht 1-flügelig	60 kg	80 kg	80 kg
Max. Schiebeflügelgewicht 2-flügelig	–	2 x 80 kg	2 x 80 kg
Holzflügel	●	●	●
Glasart	ESG / VSG*	ESG / VSG*	ESG / VSG*
Funktionalitäten			
Einstellbarkeit von vorne	●	●	●
DORMOTION	Ohne Glasbearbeitung	Ohne Glasbearbeitung	Ohne Glasbearbeitung
Synchro-Version	–	○	○
Statusindikator	–	○	○
Integrierte Verriegelung	–	○ ²⁾	○ ²⁾
Self-Closing	–	–	–

● ja – nein ○ optional

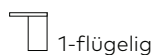
* VSG aus 2 x ESG (min. 2 x 5mm).

** Bei Flügelbreiten ab 1.500 mm empfehlen wir die Verwendung eines Unterflur-Bodenführungsprofils.

Die Glasmaße können aufgrund folgender Merkmale abweichen: Montageart, Glastoleranzen, allgemeine Nutzung.
Die Verwendung von Klemmbeschlägen auf strukturierten Glasoberflächen (ausgenommen davon sind satinierte Gläser)
oder Gläsern mit großen Schwankungen in der Glasdicke ist nur mit dem Auftragen einer Ausgleichsschicht zulässig.

1) max. Verfahrensweg 1.450 mm

2) In Kombination mit Synchro nicht möglich



Varianten

- Self-Closing (selbstschließend)
- Teleskop-Funktion – für große Öffnungen mit kleinen Flügeln
- Synchro-Funktion – der linke Flügel öffnet und schließt automatisch, wenn der rechte Flügel bewegt wird (und umgekehrt)
- Wand-, Decken- und Glasmontage
- Für Flügel von ≤ 60 kg bis 150 kg

		
MUTO Premium XL 150	MUTO Premium Self-Closing 120	MUTO Premium Telescopic 80
B \leq 72 mm H \leq 69 mm	B \leq 100 mm H \leq 69 mm	B \leq 124 mm H \leq 69 mm
w = 91 mm	w = 119 mm	w = 146 mm
B \leq 72 mm H \leq 69 mm	B \leq 100 mm H \leq 69 mm	B \leq 127 mm H \leq 69 mm
20 mm	20 mm	17 mm / 52 mm
7 mm	7 mm	7 mm
8 – 13,5 mm	8 – 13,5 mm	8 – 13,5 mm
Wand, Decke, Glas	Wand, Decke, Glas	Wand, Decke, Glas
\leq 3.000 mm	\leq 3.000 mm	\leq 3.000 mm
1.500 mm (max. 2500 mm)	1.600 mm	s. ab Seite 92
+/- 5 mm	+/- 5 mm	+ 5 mm / - 3 mm
Klasse 4	Klasse 4	Klasse 4
\geq 200.000	\geq 200.000	\geq 200.000
●	●	●
150 kg	120 kg	2 x 80 kg
2 x 150 kg	2 x 120 kg	4 x 80 kg
●	●	●
ESG / VSG*	ESG / VSG*	ESG / VSG*
●	●	●
Ohne Glasbearbeitung	Ohne Glasbearbeitung	Ohne Glasbearbeitung
-	-	-
○	○	○
○	○	○
-	●	-



2-flügelig, Teleskop

Weitere Informationen zu MUTO Premium Teleskop 80 finden Sie im Compendium www.dorma-glas.com

MUTO

Erläuterung der
Produktnamen

Profilabmessungen

M = 55 x 58 mm

Max. Türgewicht

60 kg

Profilabmessungen

L = 71 x 58 mm

Max. Türgewicht

80 kg

Profilabmessungen

XL = 72 x 69 mm

Max. Türgewicht

80 kg



	MUTO M 60	MUTO L 80	MUTO Pocket	MUTO Premium XL 80
DORMOTION	Optional	Optional	Optional	Ja
max. Schiebeflügelgewicht	60 kg	80 kg	80 kg	80 kg
Bewegungszyklen	≥ 50.000	≥ 100.000	≥ 100.000	≥ 200.000
Glasdicke Schiebeflügel	8 – 12 mm	8 – 13,5 mm	8 – 13,5 mm	8 – 13,5 mm
Höheneinstellung	+ 4 mm / – 2 mm	+ 5 mm / – 3 mm	– 3 mm / + 5 mm	+/- 5 mm
Materialdicke (Holz)	28 – 50 mm	28 – 50 mm	28 – 40 mm	28 – 50 mm
max. Schiebeflügelhöhe [GH][TH]	2.500 mm	3.000 mm	3.000 mm	3.000 mm
Montageart	Wand, Decke	Wand, Decke, Glas	Wand, Decke	Wand, Decke, Glas
1-flügelig				
Lichte Weite [LW] min. – max.	540 – 1.240 mm	600 – 1.440 mm	600 – 1.440 mm	600 – 2.440 mm
Flügelbreite [A]	LW + 60 mm	LW + 60 mm	LW + 60 mm	LW + 60 mm
Flügelbreite [A] min. – max. (inkl. DORMOTION/mit Nach- rüstbarkeit Verriegelung/Status- Indikator)	600 – 1.300 mm* Keine Verriegelung/ Status-Indikator	660 – 1.500 mm (max. 2.000 mm*)	660 – 1500 mm	660 ¹⁾ – 1.500 mm (max. 2.500 mm*)
Laufschienenlänge Wand/Decke	2 x A	2 x A	2 x A	2 x A
Laufschienenlänge [B] an Glas	–	2 x A + 67 mm	–	2 x A + 67 mm
2-flügelig				
Lichte Weite [LW] min. – max.	–	1.266 – 2.446 mm	1200 – 2446 mm	1.566 – 2.890 mm
Flügelbreite [A]	–	LW / 2 + 27 mm	LW / 2 + 27 mm	LW / 2 + 27 mm
Flügelbreite [A] min. – max.	–	660 – 1.250 mm	627 – 1250 mm	810 – 1.470 mm
Laufschienenlänge [B] Wand/Decke	–	4 x A – 44 mm	4 x A + 10 mm	4 x A – 44 mm
Laufschienenlänge [B] an Glas	–	4 x A + 12 mm	–	4 x A + 12 mm

¹⁾ Nach Rücksprache mit unserer Anwendungstechnik: geringere Flügelabmessungen inkl. DORMOTION möglich.
Mehr unter „Tipps und Tricks“ auf Seite 189

Profilabmessungen

XL = 72 x 69 mm

Max. Türgewicht

150 kg

Profilabmessungen

Self-Closing = 100 x 69 mm

Max. Türgewicht

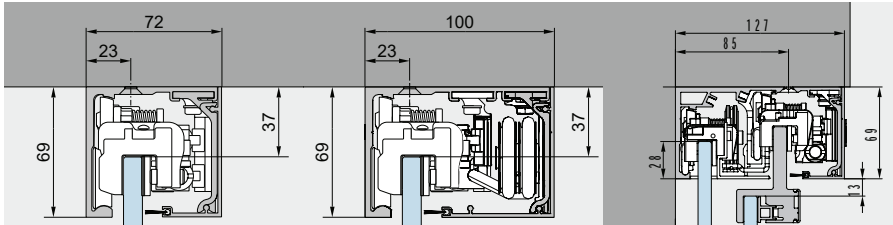
120 kg

Profilabmessungen

M = 127 x 69

Max. Türgewicht

2 x 80 Kg



MUTO Premium XL 150	MUTO Premium Self-Closing 120	MUTO Premium Telescopic 80
Ja	Ja	Optional
150 kg	120 kg	2 x 80 kg
≥ 200.000	≥ 200.000	≥ 200.000
8 – 13,5 mm	8 – 13,5 mm	8 – 13,5 mm
+/- 5 mm	+/- 5 mm	+ 5 mm / - 3 mm
28 – 50 mm	28 – 50 mm	28 – 50 mm
3.000 mm	3.000 mm	3.000 mm
Wand, Decke, Glas	Wand, Decke, Glas	Wand, Decke, Glas
600 – 2.440 mm	790 – 1.440 mm	siehe Seite 106
LW + 60 mm	LW + 60 mm	siehe ab Seite 110
660 ¹⁾ – 1.500 mm (max. 2.500 mm*)	-	siehe Seite 106
2 x A	2 x A	siehe ab Seite 110
2 x A + 67 mm	2 x A + 67 mm	siehe ab Seite 110
1.986 – 2.890 mm	1.606 – 2.890 mm	siehe Seite 110
LW / 2 + 27 mm	LW / 2 + 27 mm	siehe ab Seite 110
1.020 – 1.470 mm	830 – 1.470 mm	siehe Seite 110
4 x A – 44 mm	4 x A – 44 mm	siehe ab Seite 112
4 x A + 12 mm	4 x A + 12 mm	siehe ab Seite 115

* Bei Flügelbreiten ab 1.500 mm empfehlen wir die Verwendung eines Unterflur-Bodenführungsprofils (Art.-Nr.: 36.561 / 36.562, siehe Seite 63). Die Glasmaße können aufgrund folgender Merkmale abweichen: die Montageart, Glastoleranzen, der allgemeinen Nutzung Mehr unter „Tipps und Tricks“ auf Seite 189

Art.-Nr. 8.36. xxx **xxx** .99

LM silber eloxiert
(Silber N 600 ST)
(kompatibel zu
Oberfläche 114) **150**

LM niro eloxiert
(Niro N 700) **157**

LM weiß pulver-
beschichtet
(Weiß P 100 SG)
(ähnl. RAL 9016) **350**

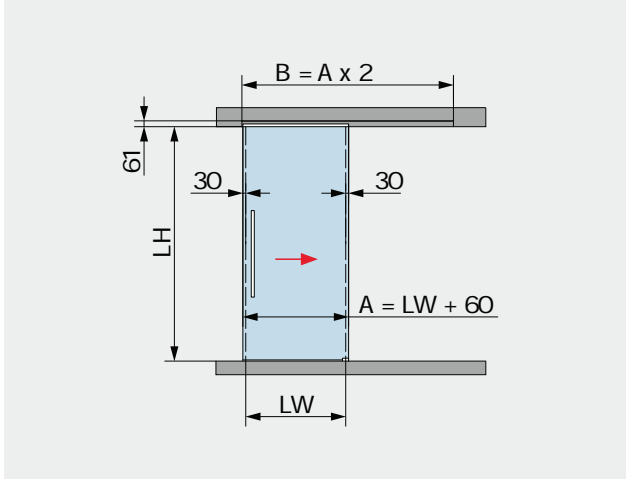
LM Sonderfarbe
eloxiert **199**

LM Sonderfarbe
pulverbeschichtet
(Standardpulver
nach RAL-Karte) **399**

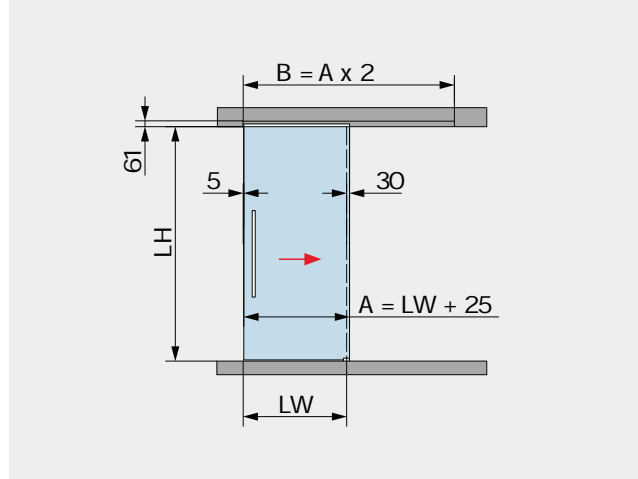
LM schwarz pulver-
beschichtet
(Schwarz P 190 SG)
(ähnl. RAL 9005) **304**

Typendarstellung Deckenschlitzvariante, einflügelig / zweiflügelig

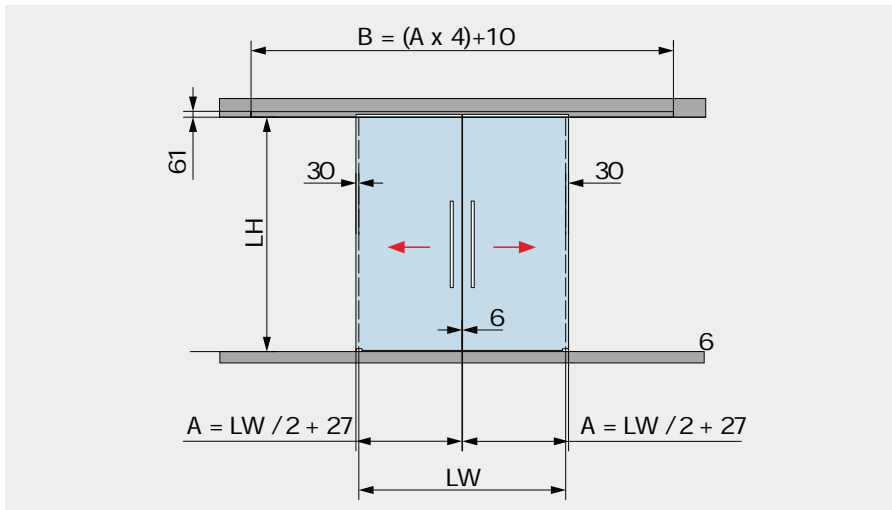
Einzelflügel in Decke, überlappend



Einzelflügel in Decke, vor Wand laufend



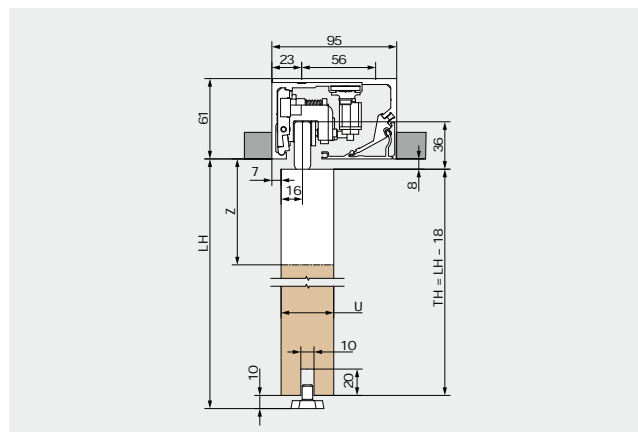
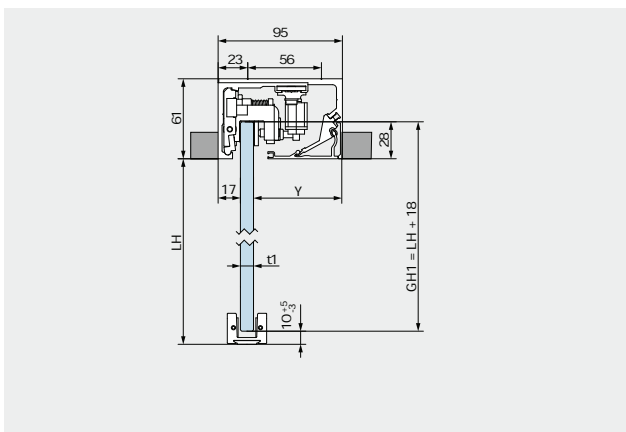
Doppelflügel in Decke



Max. Türflügelgewicht
80 kg

Bestimmung der Glashöhe
GH1 = LH + 18 mm
max. 3.000 mm

Bestimmung der Glasbreite
A = LW + 60 mm bzw.
A = LW + 25 mm (Glas vor die Wand laufend)
min. 660 mm
max. 2.000 mm
max. 2 x 1.500 mm



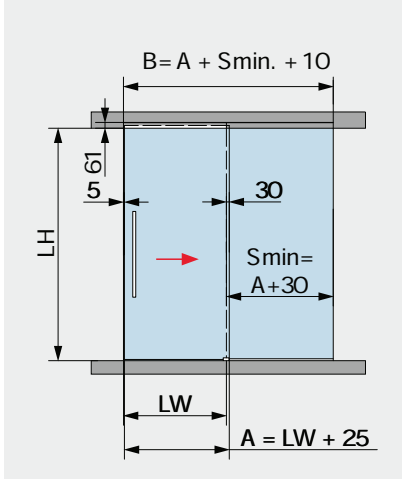
Türflügel auch in Holz möglich.

- A = Glasbreite
- B = Laufschiene- Taschenprofil- und Abdeckprofillänge
- GH1 = Glashöhe Schiebetür
- LH = lichte Höhe
- LW = lichte Weite

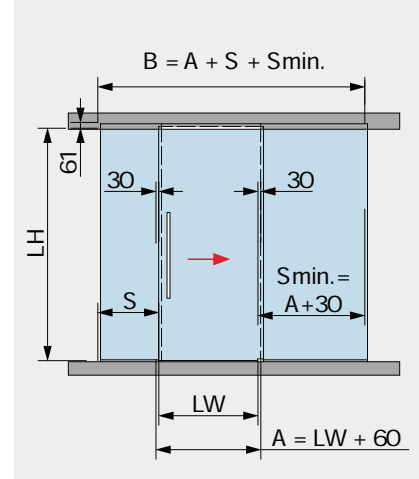
- t1 = Glasdicke Schiebetür (8 – 13,5 mm)
- Y = 95 mm – (17 mm + t1)
- U = Holzstärke (28 – 50 mm)
- Z = 100 mm Vollholz (Holzadapter)

Typendarstellung Deckenschlitzvariante mit Seitenteilen, einflügelig / zweiflügelig

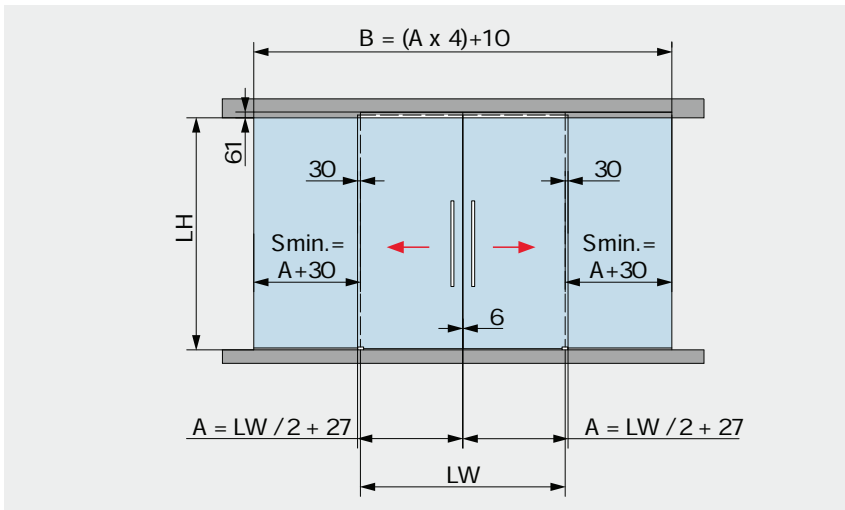
Einzelflügel mit Seitenteil, vor Wand laufend



Einzelflügel in Decke, mit zwei Seitenteilen



Doppelflügel in Decke, mit Seitenteil



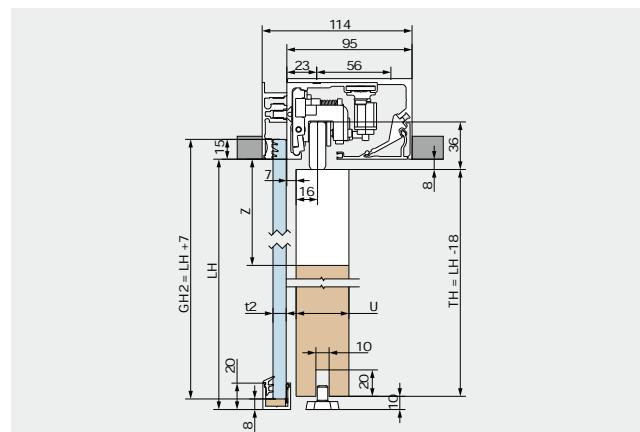
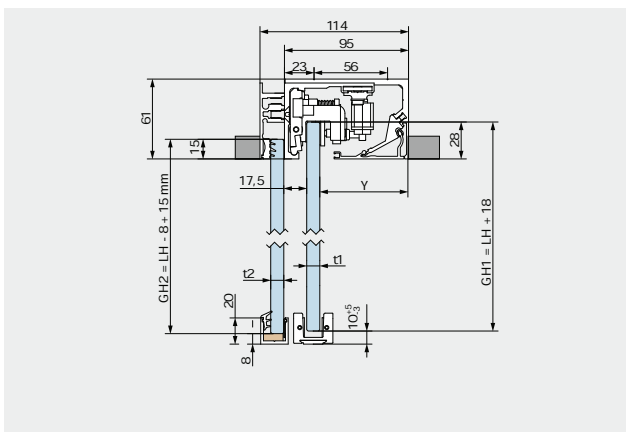
**Max. Türflügelgewicht
80 kg**

Bestimmung der Glashöhe

GH1 = LH + 18 mm
GH2 = LH - 8 + 15 mm
max. 3.000 mm

Bestimmung der Glasbreite

A = LW + 60 mm
A = LW + 25 mm (Glas vor die Wand laufend)
A = LW / 2 + 27 mm (doppelflügelig)
min. 660 mm
max. 2.000 mm
max. 2 x 1.500 mm



Türflügel auch in Holz möglich.

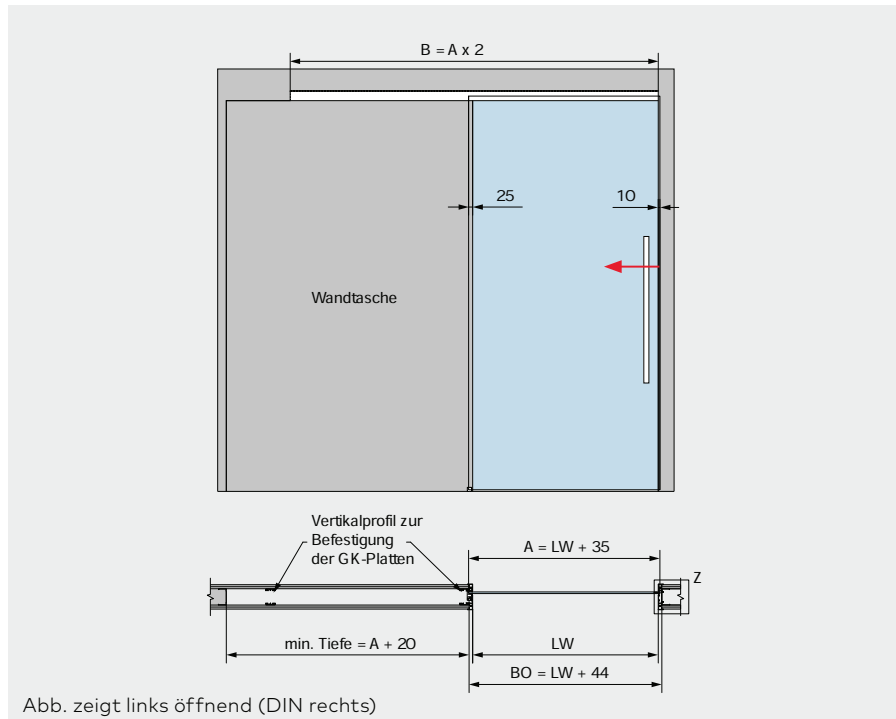
A = Glasbreite
B = Laufschiene- Taschenprofil- und Abdeckprofillänge
GH1 = Glashöhe Schiebetür
GH2 = Glashöhe Seitenteil

LH = lichte Höhe
LW = lichte Weite
t1 = Glasdicke Schiebetür (8 - 13,5 mm)
t2 = Glasdicke Seitenteil (10 - 19 mm)
S = Glasbreite Seitenteil

Y = 95 mm - (17 mm + t1)
U = Holztürdicke (28 - 50mm)
Z = 100 mm Vollholz (Holzadapter)

Typendarstellung Wandtaschenmontage

einflügelig **mit DORMA-Glas Wandtaschenbausatz**



Max. Türflügelgewicht

80 kg

Bestimmung der Glashöhe

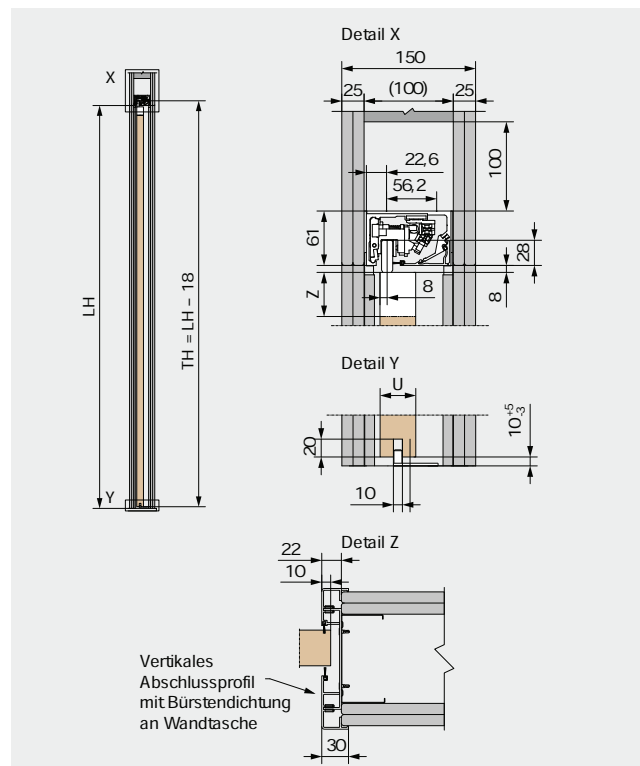
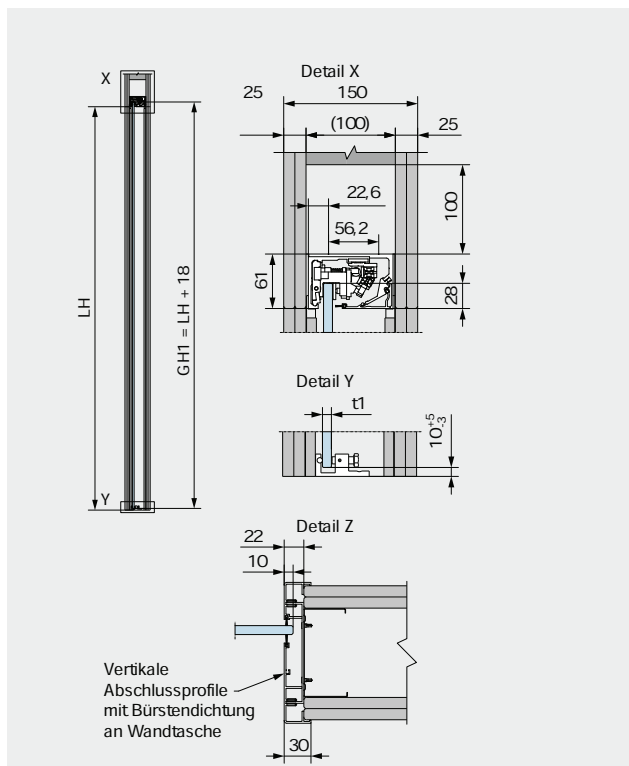
GH1 = LH + 18 mm
max. 3.000 mm

Bestimmung der Glasbreite

A = LW + 35 mm
min. 660 mm
max. 2.000 mm

in Verbindung mit Artikel

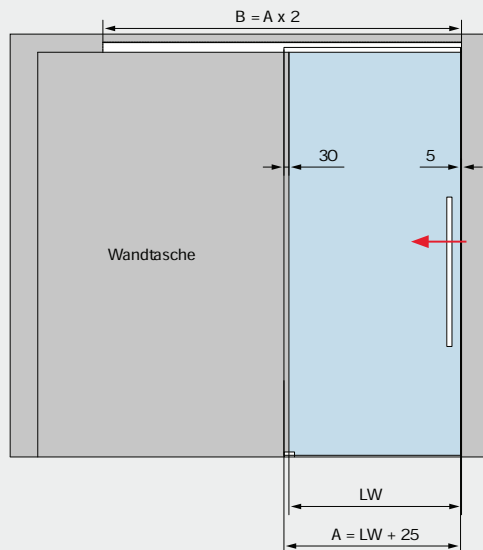
36.284/36.285/36.286/36.287
36.280/36.281/36.282/36.283



Türflügel auch in Holz möglich.

A = Glasbreite
B = Laufschienen- Taschenprofil- und Abdeckprofillänge
GH1 = Glashöhe Schiebetür
LH = lichte Höhe
LW = lichte Weite

t1 = Glasdicke Schiebetür (8 – 13,5 mm)
Y = 95 mm – (17 mm + t1)
U = Holztürdicke (28 – 40 mm)
Z = 100 mm Vollholz (Holzadapter)

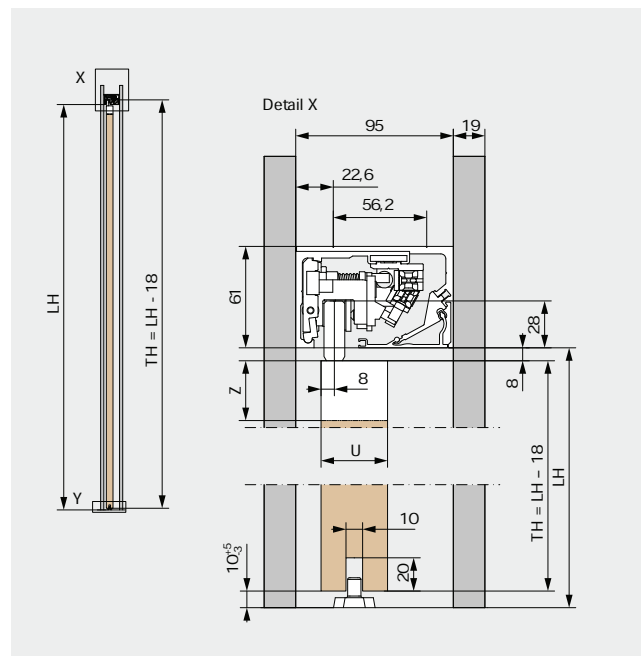
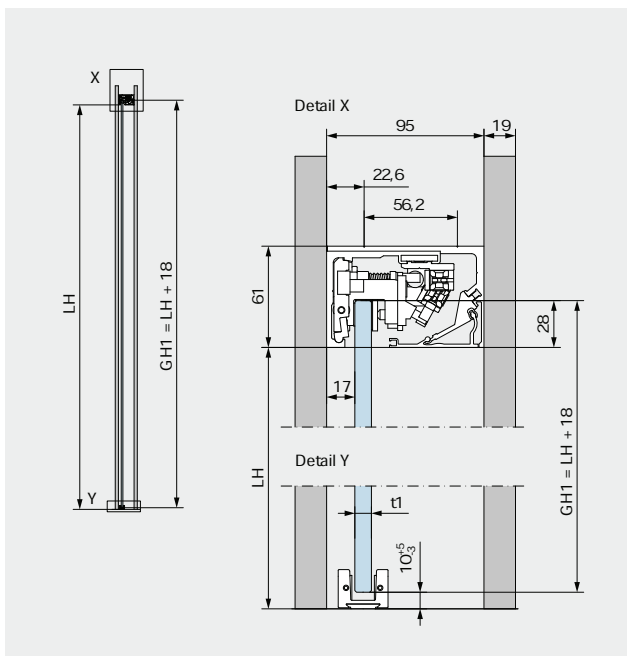
einflügelig mit bauseitigem Wandtaschenbausatz

Max. Türflügelgewicht

80 kg

Bestimmung der Glashöhe
 $GH1 = LH + 18 \text{ mm}$
 max. 3.000 mm

Bestimmung der Glasbreite
 $A = LW + 25 \text{ mm}$
 min. 660 mm
 max. 2.000 mm

Abb. zeigt links öffnend (DIN rechts)



Türflügel auch in Holz möglich.

A = Glasbreite
 B = Laufschiene- Taschenprofil- und Abdeckprofillänge
 GH1 = Glashöhe Schiebetür
 LH = lichte Höhe
 LW = lichte Weite

t1 = Glasdicke Schiebetür (8 – 13,5 mm)
 Y = 95 mm – (17 mm + t1)
 U = Holzstärke (28 – 40 mm)
 Z = 100 mm Vollholz (Holzadapter)

Typendarstellung Wandtaschenmontage, mit Seitenteil

einflügelig mit Seitenteil und **DORMA-Glas Wandtaschenbausatz**

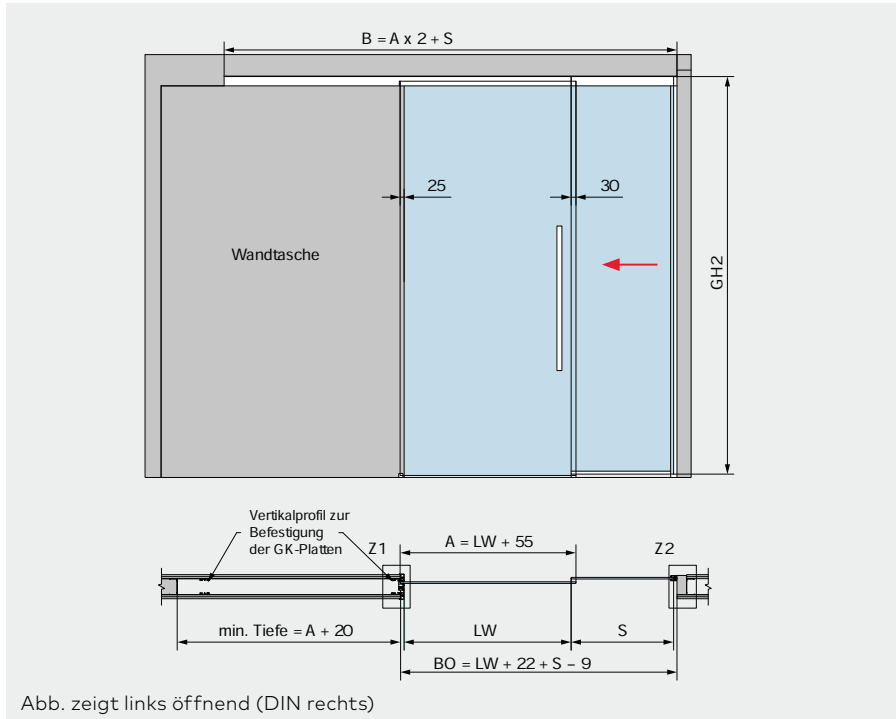


Abb. zeigt links öffnend (DIN rechts)

Max. Türflügelgewicht

80 kg

Bestimmung der Glashöhe

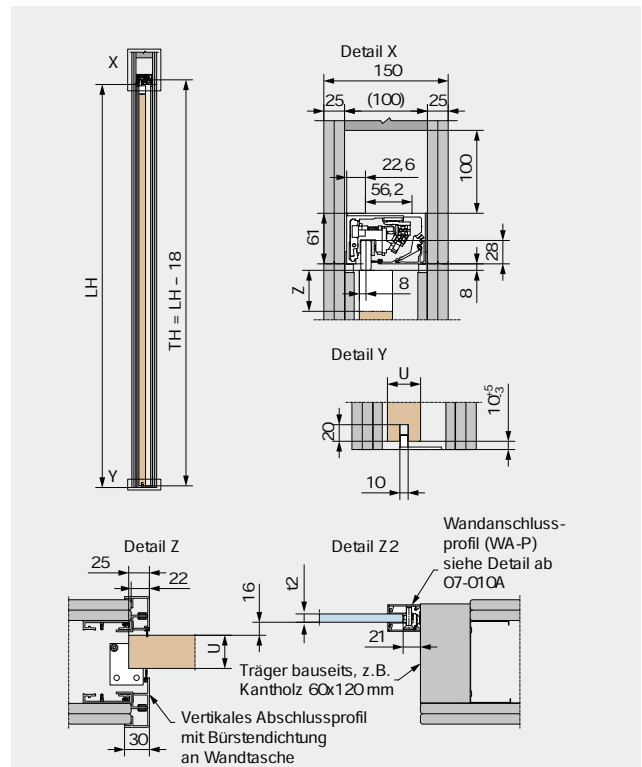
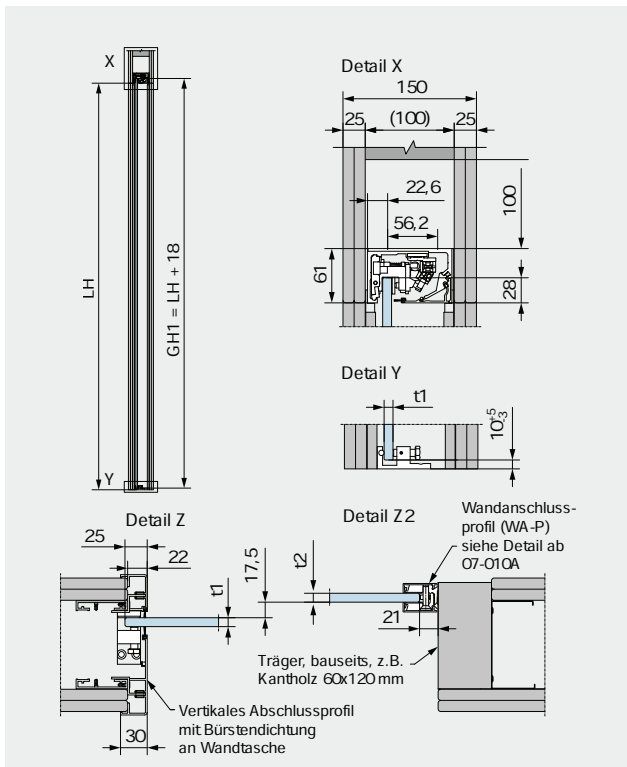
GH1 = LH + 18 mm
max. 3.000 mm

Bestimmung der Glasbreite

A = LW + 55 mm
min. 660 mm
max. 1.500 mm

in Verbindung mit Artikel

36.284/36.285/36.286/36.287
36.280/36.281/36.282/36.283



Türflügel auch in Holz möglich.

- A = Glasbreite
- B = Laufschiene- Taschenprofil- und Abdeckprofillänge
- GH1 = Glashöhe Schiebetür
- GH2 = Glashöhe Seitenteil

- LH = lichte Höhe
- LW = lichte Weite
- t1 = Glasdicke Schiebetür (8 - 13,5 mm)
- t2 = Glasdicke Seitenteil (10 - 19 mm)
- S = Glasbreite Seitenteil

- Y = 95 mm - (17 mm + t1)
- U = Holztürdicke (28 - 40mm)
- Z = 100 mm Vollholz (Holzadapter)

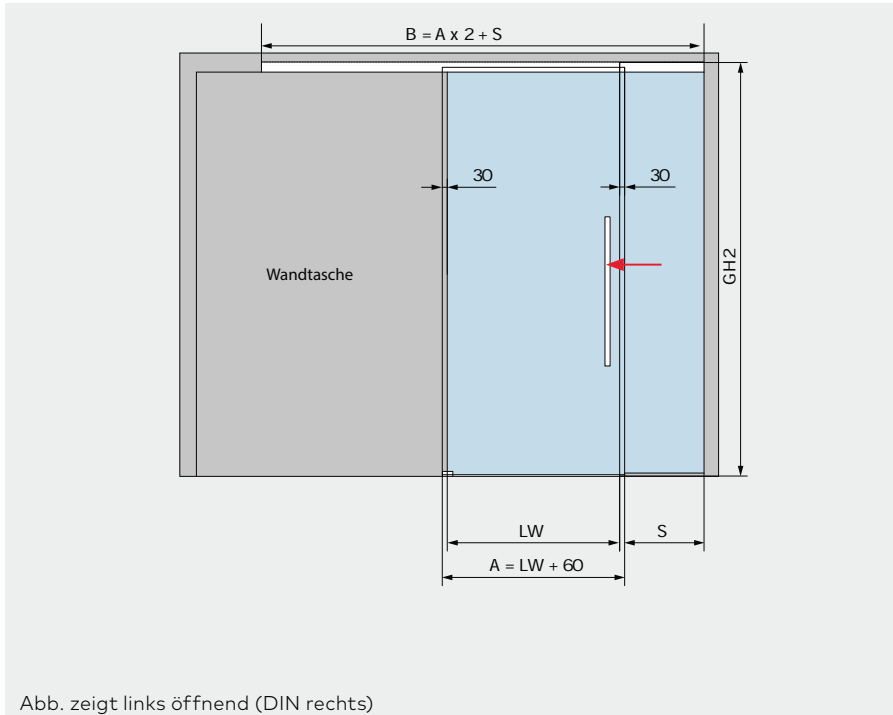
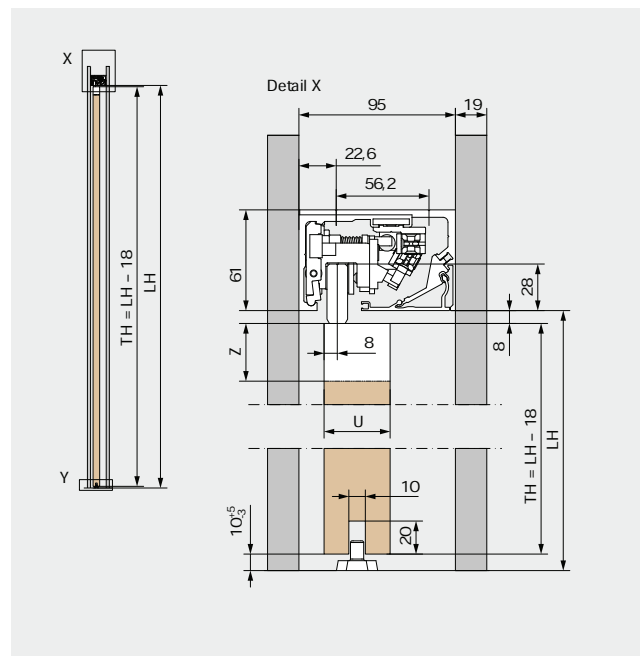
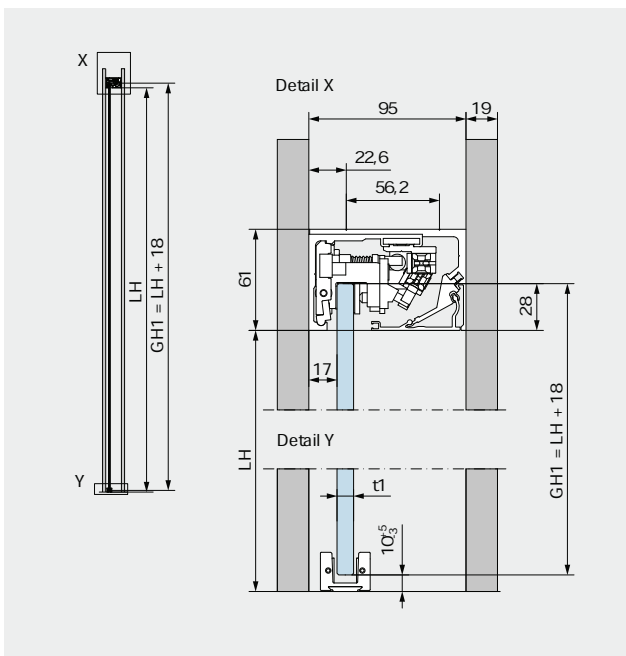
einflügelig mit Seitenteil und bauseitigem Wandtaschenbausatz


Abb. zeigt links öffnend (DIN rechts)

Max. Türflügelgewicht

80 kg

Bestimmung der Glashöhe
 $GH1 = LH + 18 \text{ mm}$
 max. 3.000 mm

Bestimmung der Glasbreite
 $A = LW + 60 \text{ mm}$
 min. 660 mm
 max. 2.000 mm


Türflügel auch in Holz möglich.

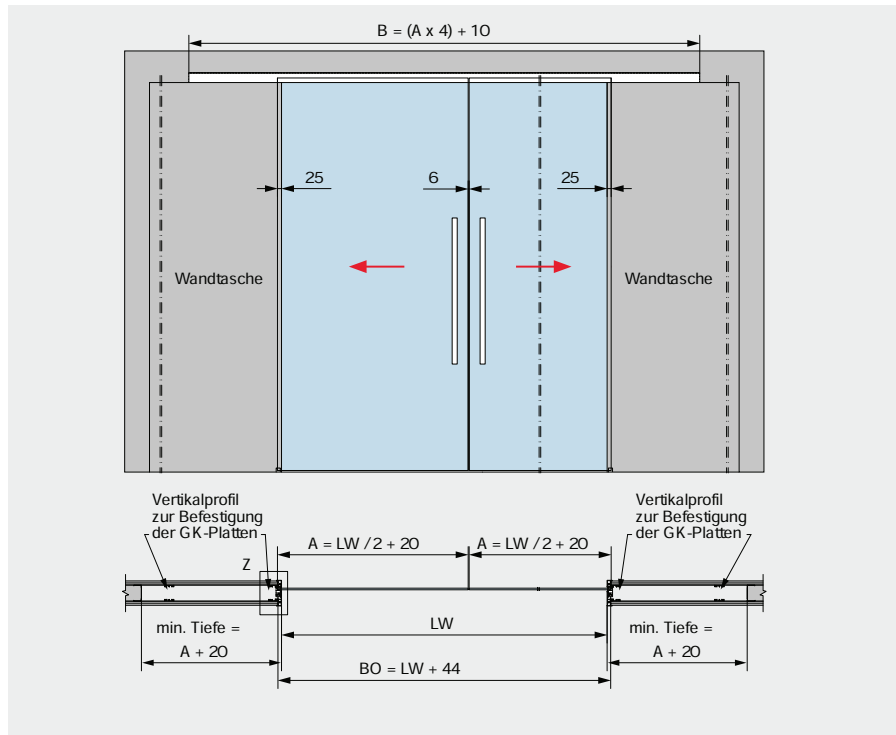
A = Glasbreite
 B = Laufschiene- Taschenprofil- und Abdeckprofillänge
 GH1 = Glashöhe Schiebetür
 GH2 = Glashöhe Seitenteil

LH = lichte Höhe
 LW = lichte Weite
 t1 = Glasdicke Schiebetür (8 - 13,5 mm)
 t2 = Glasdicke Seitenteil (10 - 19 mm)
 S = Glasbreite Seitenteil

Y = 95 mm - (17 mm + t1)
 U = Holztürdicke (28 - 40mm)
 Z = 100 mm Vollholz (Holzadapter)

Typendarstellung Wandtaschenmontage

zweiflügelig mit **DORMA-Glas Wandtaschenbausatz**



Max. Türflügelgewicht

80 kg

Bestimmung der Glashöhe

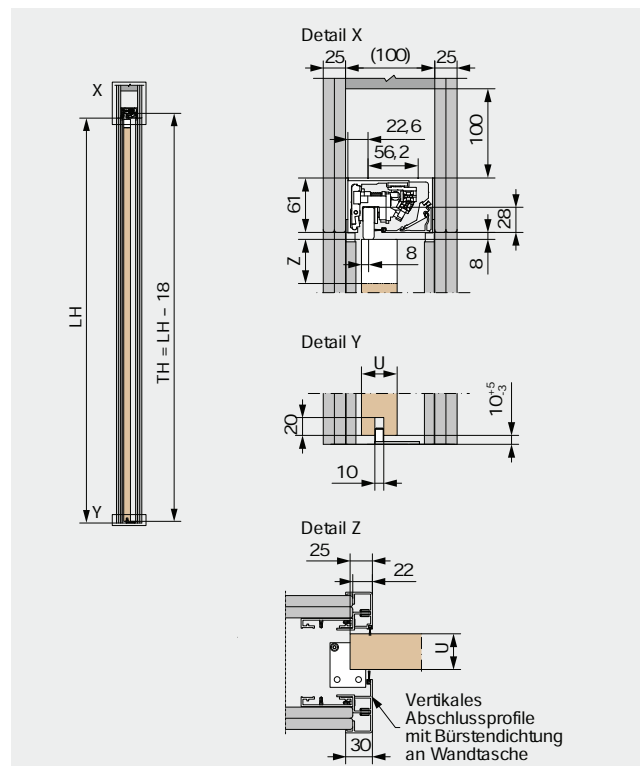
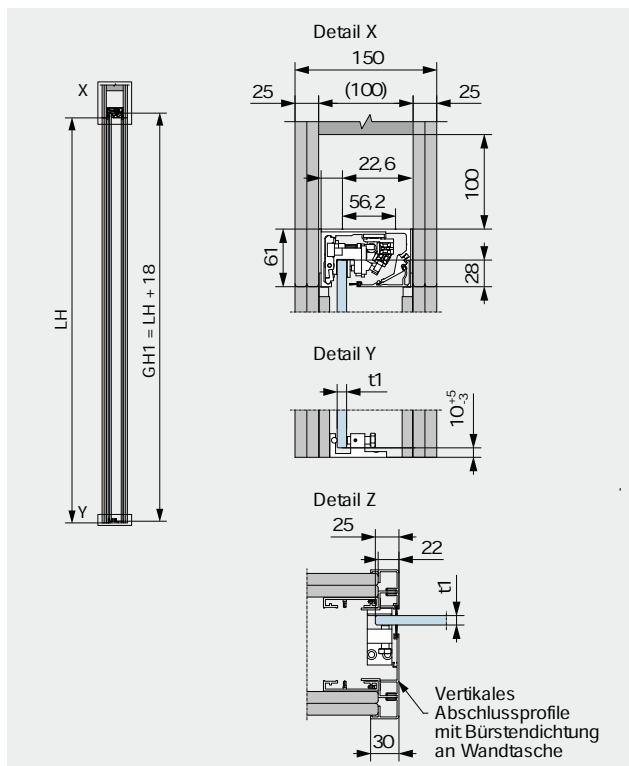
GH1 = LH + 18 mm
max. 3.000 mm

Bestimmung der Glasbreite

A = LW / 2 + 20 mm
min. 660 mm
max. 1.500 mm
max. 2 x 1.250 mm

in Verbindung mit Artikel

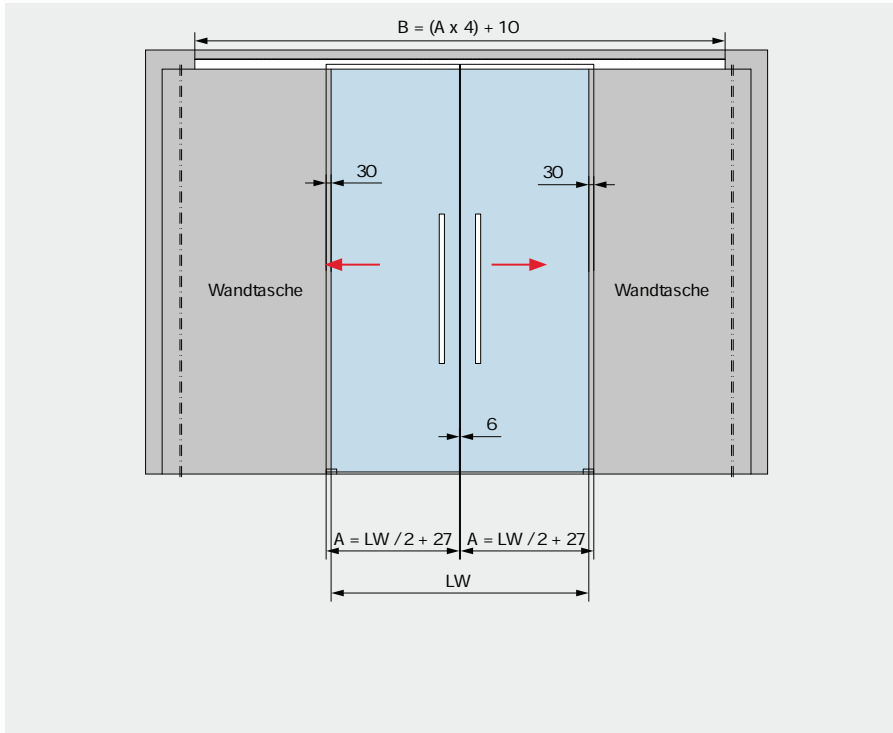
36.284/36.285/36.286/36.287
36.280/36.281/36.282/36.283



Türflügel auch in Holz möglich.

A = Glasbreite
B = Laufschiene- Taschenprofil- und Abdeckprofillänge
GH1 = Glashöhe Schiebetür
LH = lichte Höhe
LW = lichte Weite

t1 = Glasdicke Schiebetür (8 – 13,5 mm)
Y = 95 mm – (17 mm + t1)
U = Holzstärke (28 – 40mm)
Z = 100 mm Vollholz (Holzadapter)

zweiflügelig mit **bauseitigem Wandtaschenbausatz****Max. Türflügelgewicht**

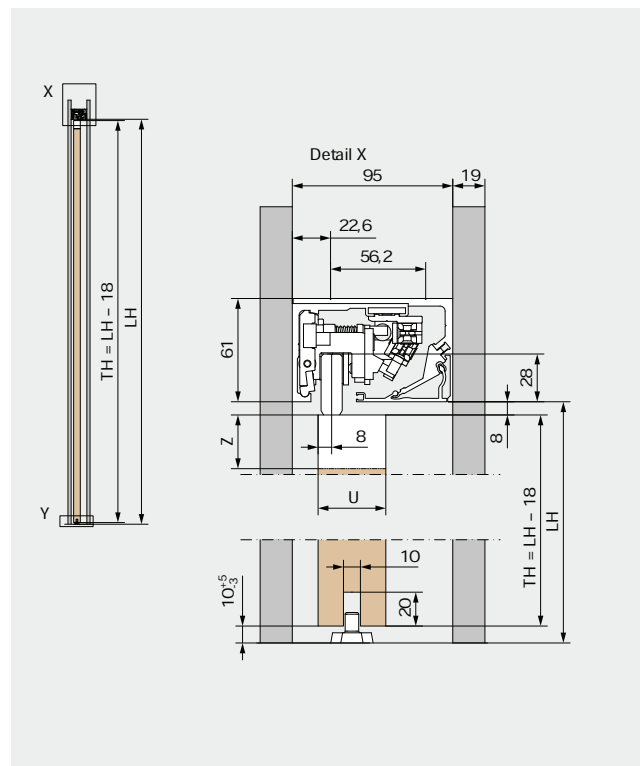
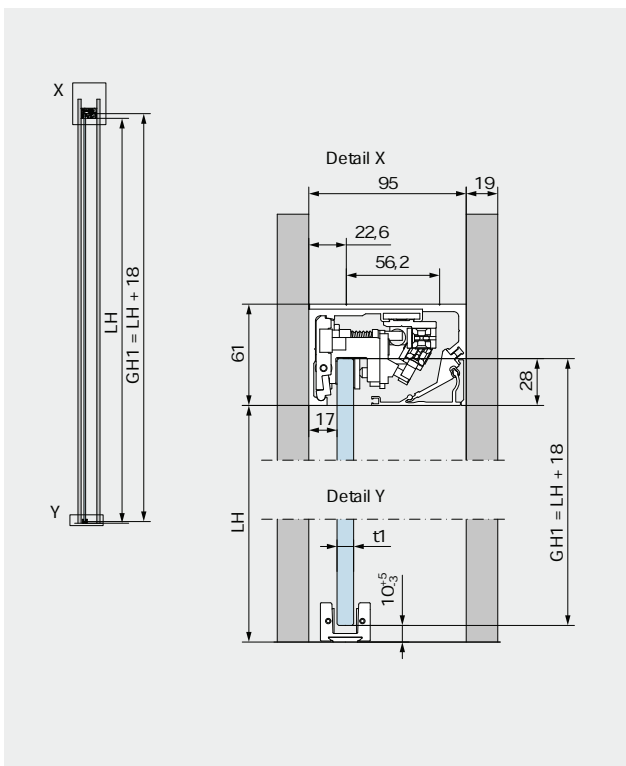
80 kg

Bestimmung der Glashöhe

$GH1 = LH + 18 \text{ mm}$
 max. 3.000 mm

Bestimmung der Glasbreite

$A = LW / 2 + 27 \text{ mm}$
 min. 660 mm
 max. 1.500 mm
 max. 2 x 1.500 mm



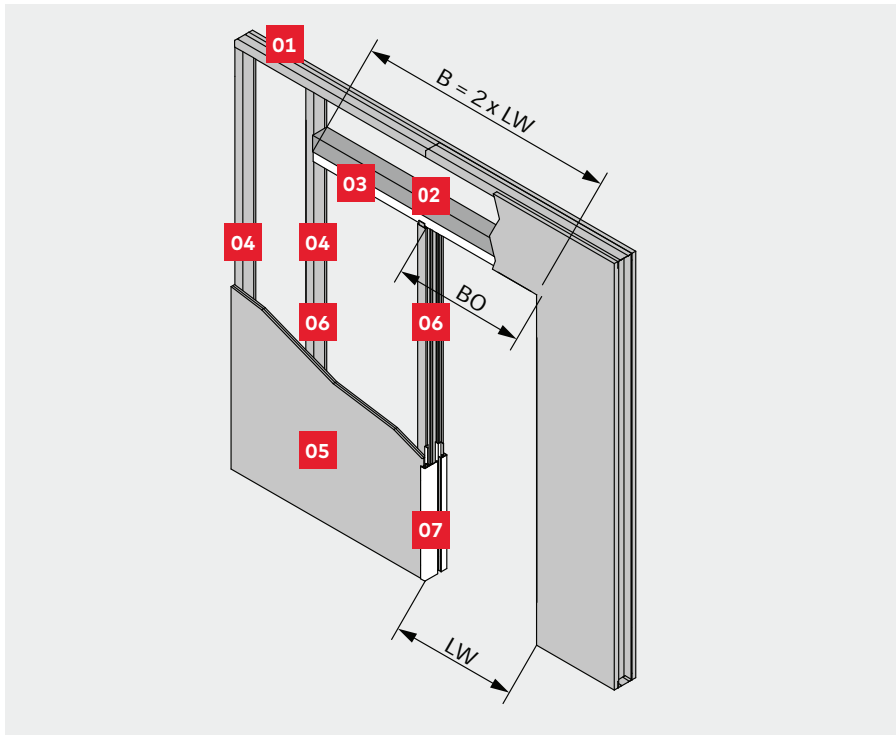
Türflügel auch in Holz möglich.

A = Glasbreite
 B = Laufschiene- Taschenprofil- und Abdeckprofillänge
 GH1 = Glashöhe Schiebetür
 LH = lichte Höhe
 LW = lichte Weite

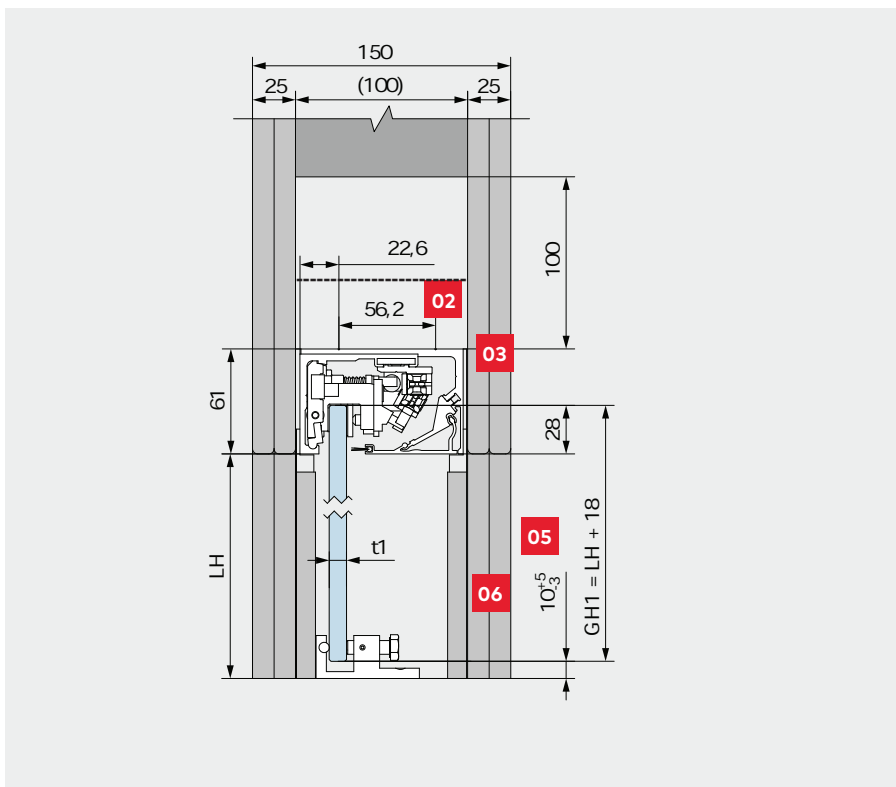
$t1$ = Glasdicke Schiebetür (8 – 13,5 mm)
 Y = 95 mm – (17 mm + $t1$)
 U = Holzstärke (28 – 40mm)
 Z = 100 mm Vollholz (Holzadapter)

Typendarstellung Wandtaschenmontage

DORMA-Glas Wandtaschenbausatz für Glstüren

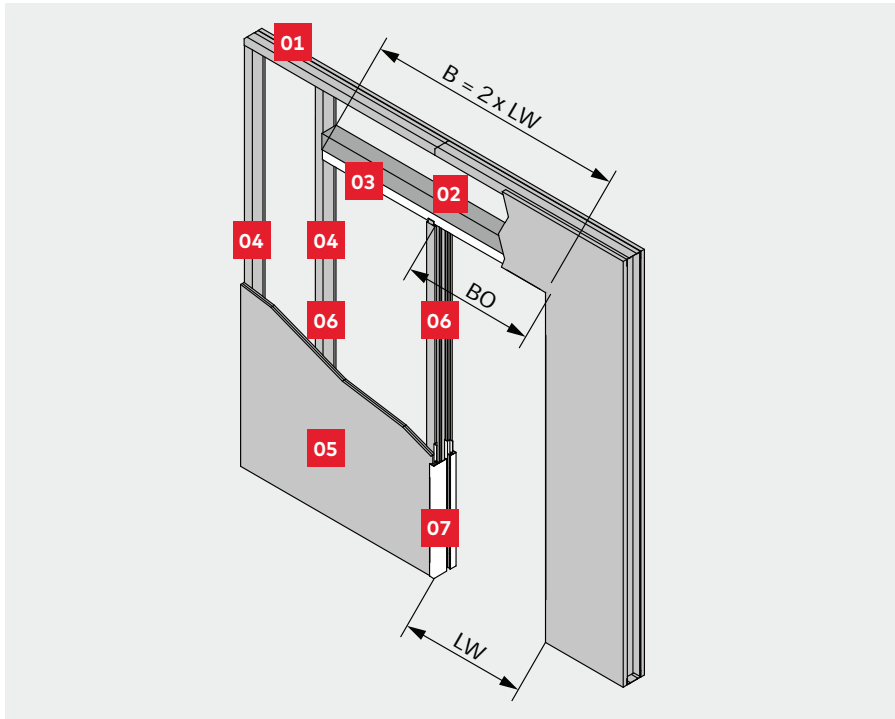


- 01** Trockenbauprofil, bauseits
- 02** Träger, bauseits, z.B. Kantholz 100 x 100 mm
- 03** MUTO Comfort L80 Laufschienenprofil
- 04** Trockenbauprofil 100 mm, bauseits
- 05** Gipskarton (GK), bauseits
- 06** Vertikalprofil zur Befestigung der GK-Platten
- 07** Vertikalprofil mit Bürstendichtung

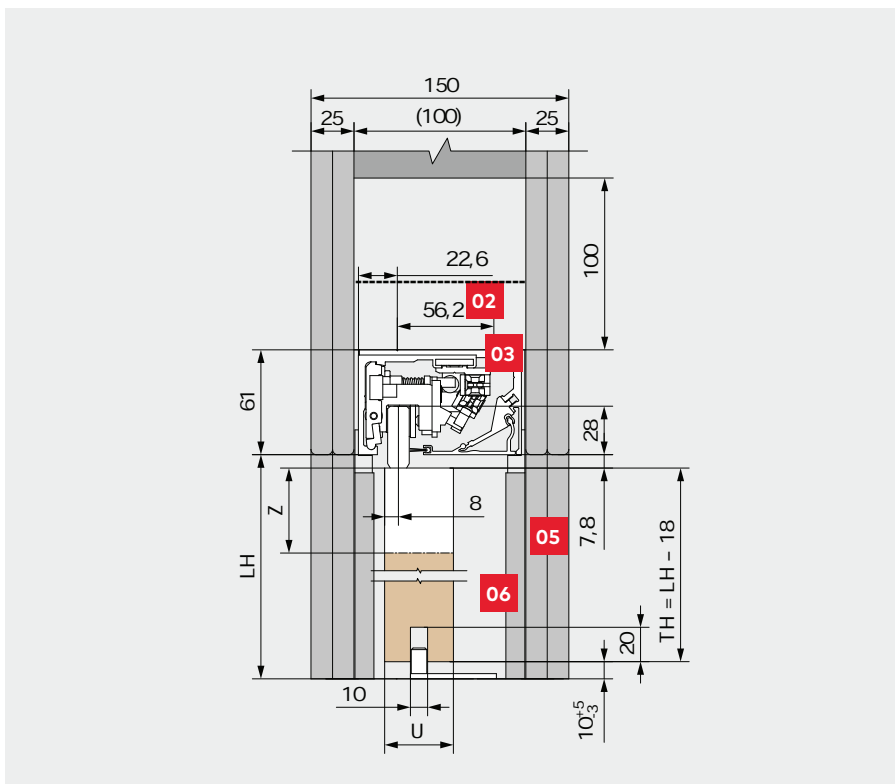


- A = Glasbreite
- B = Laufschienen- Taschenprofil- und Abdeckprofillänge
- GH1 = Glashöhe Schiebetür
- LH = lichte Höhe
- LW = lichte Weite

- t1 = Glasdicke Schiebetür (8 – 13,5 mm)
- Y = 95 mm – (17 mm + t1)
- BO = Bauöffnung

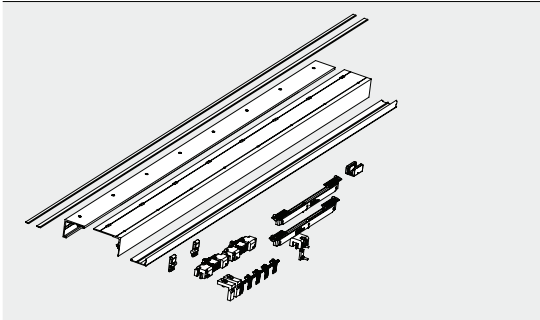
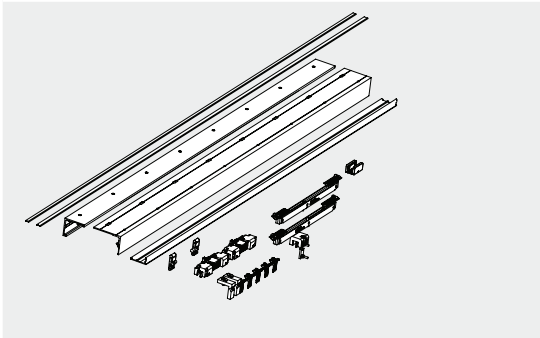
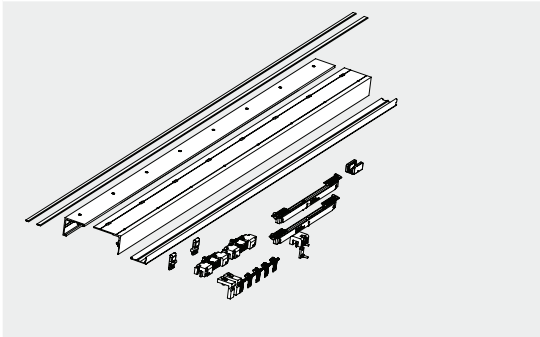
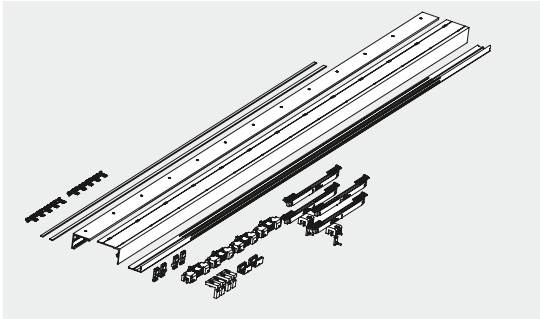
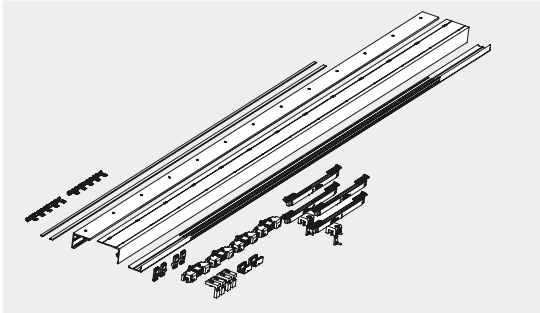
DORMA-Glas Wandtaschenbausatz für Holztüren

- 01** Trockenbauprofil, bauseits
- 02** Träger, bauseits, z.B. Kantholz 100 x 100 mm
- 03** MUTO Comfort L80 Laufschienenprofil
- 04** Trockenbauprofil 100 mm, bauseits
- 05** Gipskarton (GK), bauseits
- 06** Vertikalprofil zur Befestigung der GK-Platten
- 07** Vertikalprofil mit Bürstendichtung

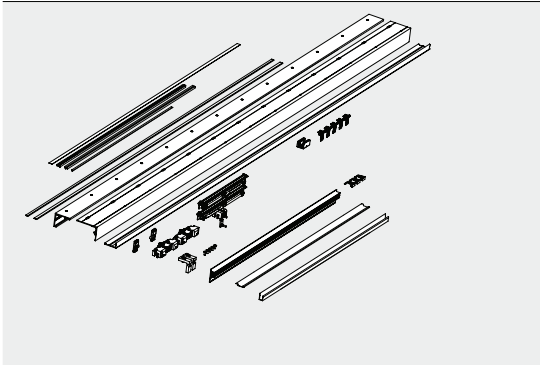
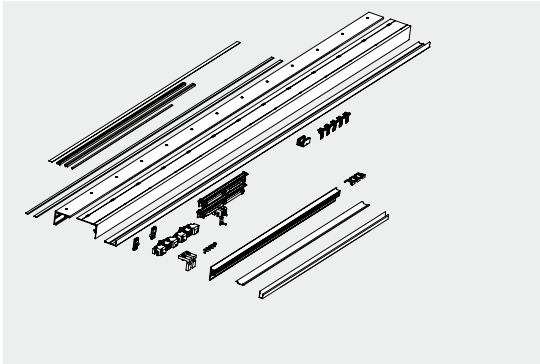
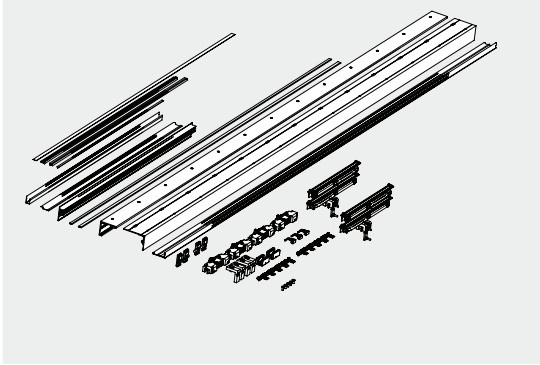
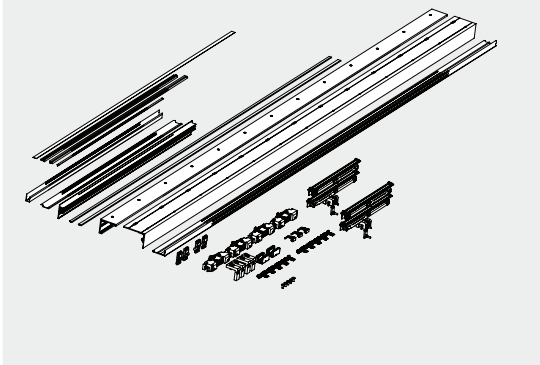


- | | | |
|--|---|-----------------------------------|
| A = Glasbreite | LH = lichte Höhe | Y = 95 mm - (17 mm + t1) |
| B = Laufschienen- Taschenprofil- und Abdeckprofillänge | LW = lichte Weite | BO = Bauöffnung |
| GH1 = Glashöhe Schiebetür | t1 = Glasdicke Schiebetür (8 - 13,5 mm) | U = Holztürdicke (28 - 40mm) |
| GH2 = Glashöhe Seitenteil | t2 = Glasdicke Seitenteil (10 - 19 mm) | Z = 100 mm Vollholz (Holzadapter) |
| | S = Glasbreite Seitenteil | |

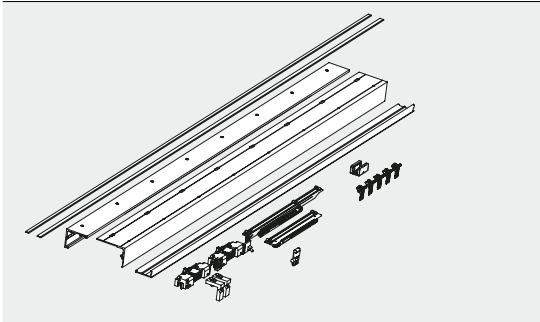
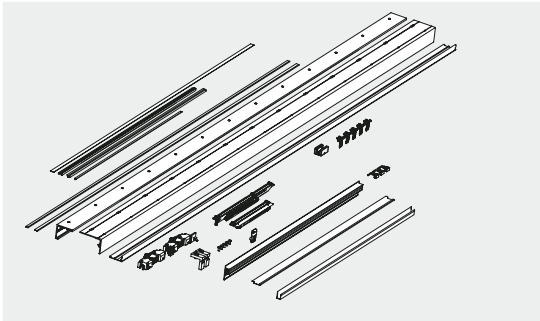
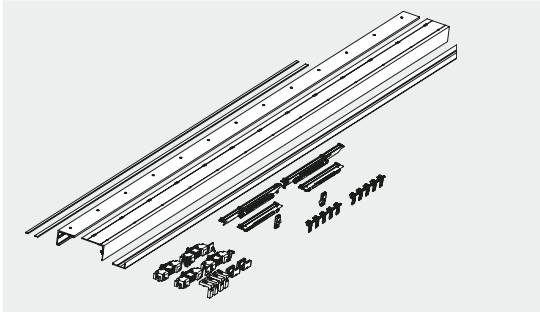
Komplett-Sets – Einbau in Deckenschlitz

	Produkt- beschreibung	Flügel- breite	Profil- länge	Glasdicke	Art.-Nr.
	MUTO Comfort L 80 Pocket Komplett-Set für Deckenschlitz-Montage inkl. DORMOTION Einheit beidseitig, inkl. aller Profile und Zubehör	750	1.500	8 – 13,5 mm	36.230
		1.000	2.000	8 – 13,5 mm	36.231
	MUTO Comfort L 80 Pocket Komplett-Set für Deckenschlitz-Montage Individuelle Profil-länge, vorbereitet für beidseitig über-lappenden Flügel , inkl. DORMOTION Einheit beidseitig, inkl. aller Profile und Zubehör	Fixmaß	Bis max. 4.000	8 – 13,5 mm	36.232
	MUTO Comfort L 80 Pocket Komplett-Set für Deckenschlitz-Montage Individuelle Profil-länge, vorbereitet für einseitig über-lappenden Flügel , inkl. DORMOTION Einheit beidseitig, inkl. aller Profile und Zubehör	Fixmaß	Bis max. 4.000	8 – 13,5 mm	36.240
	MUTO Comfort L 80 Pocket Komplett-Set für zweiflügelige Deckenschlitz-Montage inkl. DORMOTION Einheit beidseitig, inkl. aller Profile und Zubehör	2 x 750	3.000	8 – 13,5 mm	36.233
		2 x 1.000	4.000	8 – 13,5 mm	36.234
	MUTO Comfort L 80 Pocket Komplett-Set für zweiflügelige Deckenschlitz-Montage Individuelle Profil-länge, inkl. DORMOTION Einheit beidseitig, inkl. aller Profile und Zubehör	Fixmaß	Bis max. 6.000	8 – 13,5 mm	36.235

Komplett-Sets – Einbau in Deckenschlitz mit Seitenteil

	Produkt- beschreibung	Flügel- breite	Profil- länge	Glasdicke	Art.-Nr.
	MUTO Comfort L 80 Pocket Komplett-Set für Deckenschlitz-Montage, mit Seitenteil einseitig Individuelle Profil-länge, vorgerichtet für einseitig über-lappenden Flügel, inkl. DORMOTION Einheit beidseitig, inkl. aller Profile und Zubehör	Fixmaß	Bis max. 6.000	8 – 13,5 mm	36.243
	MUTO Comfort L 80 Pocket Komplett-Set für Deckenschlitz-Montage, mit Seitenteil einseitig Individuelle Profil-länge, vorgerichtet für beidseitig über-lappenden Flügel, inkl. DORMOTION Einheit beidseitig, inkl. aller Profile und Zubehör	Fixmaß	Bis max. 6.000	8 – 13,5 mm	36.275
Dieses Set bieten wir nicht an.					
	MUTO Comfort L 80 Pocket Komplett-Set für Deckenschlitz-Montage, mit Seitenteil beidseitig Individuelle Profil-länge, vorgerichtet für beidseitig über-lappenden Flügel, inkl. DORMOTION Einheit beidseitig, inkl. aller Profile und Zubehör	Fixmaß	Bis max. 6.000	8 – 13,5 mm	36.276
	MUTO Comfort L 80 Pocket Komplett-Set für zweiflügelige Deckenschlitz-Montage, mit Seitenteil Individuelle Profil-länge, vorgerichtet für einseitig über-lappenden Flügel, inkl. DORMOTION Einheit beidseitig, inkl. aller Profile und Zubehör	Fixmaß	Bis max. 6.000	8 – 13,5 mm	36.244

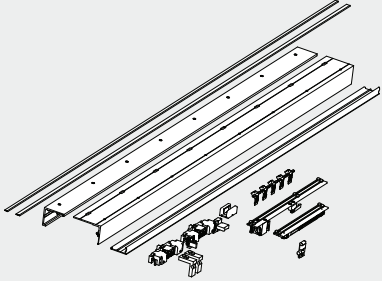
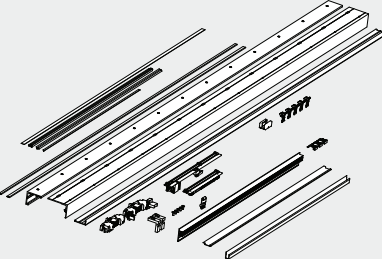
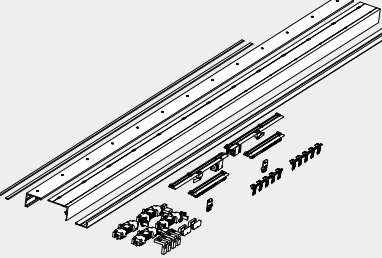
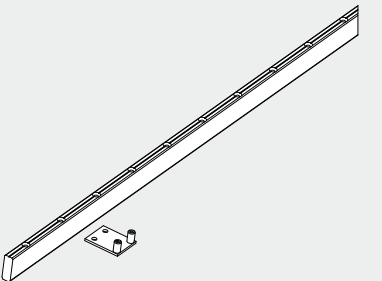
Komplett-Sets – Tür verfahrbar in Wandtasche

	Produkt- beschreibung	DIN	Flügel- breite	Profil- länge	Glasdicke	Art.-Nr.
	MUTO Comfort L 80 Pocket	Rechts	750	1.500	8 – 13,5 mm	36.236
		Links	750	1.500	8 – 13,5 mm	36.237
	Schiebetür-Set für Wandtaschen- Montage	Rechts	1.000	2.000	8 – 13,5 mm	36.238
		Links	1.000	2.000	8 – 13,5 mm	36.239
	inkl. DORMOTION Einheit beidseitig, inkl. aller Profile und Zubehör	Rechts	Fixmaß	Bis max. 4.000	8 – 13,5 mm	36.245
		Links	Fixmaß	Bis max. 4.000	8 – 13,5 mm	36.246
	MUTO Comfort L 80 Pocket	Rechts	Fixmaß	Bis max. 6.000	8 – 13,5 mm	36.247
	Schiebetür-Set für Wandtaschen- Montage, mit Seitenteil	Links	Fixmaß	Bis max. 6.000	8 – 13,5 mm	36.248
	MUTO Comfort L 80 Pocket		Fixmaß	Bis max. 6.000	8 – 13,5 mm	36.249
	Schiebetür-Set für zweiflügelige Wandtaschen- Montage					
	inkl. DORMOTION Einheit beidseitig, inkl. aller Profile und Zubehör					

Rechts: Öffnungsrichtung rechts, Schließrichtung links (DIN Links)

Links: Öffnungsrichtung links, Schließrichtung rechts (DIN Rechts)

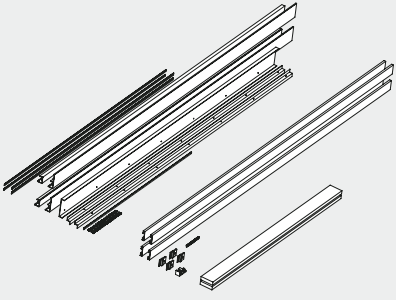
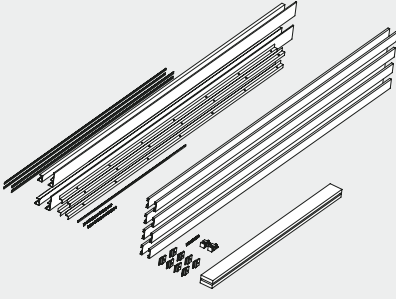
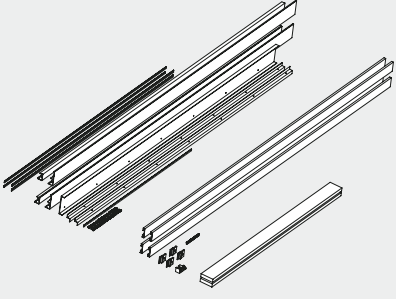
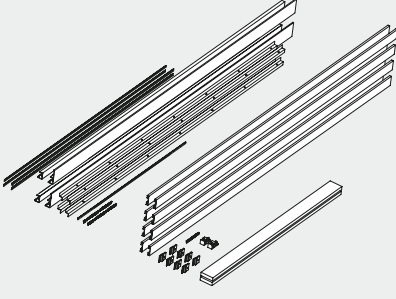
Komplett-Sets – Tür verfahrbar in Wandtasche

für Glastüren (8 – 13,5 mm) und für Holztüren (28 – 40 mm)	Produktbeschreibung	DIN	Flügelbreite	Profillänge	Glasdicke	Art.-Nr.
	MUTO Comfort L 80 Pocket Schiebetür-Set für Wandtaschen-Montage	Rechts	750	1.500	8 – 13,5 mm	36.164
		Links	750	1.500	8 – 13,5 mm	36.160
		Rechts	1.000	2.000	8 – 13,5 mm	36.165
		Links	1.000	2.000	8 – 13,5 mm	36.161
		Rechts	Fixmaß	Bis max. 4.000	8 – 13,5 mm	36.166
	MUTO Comfort L 80 Pocket Schiebetür-Set für Wandtaschen-Montage, mit Seitenteil	Rechts	Fixmaß	Bis max. 6.000	8 – 13,5 mm	36.167
		Links	Fixmaß	Bis max. 6.000	8 – 13,5 mm	36.163
	MUTO Comfort L 80 Pocket Schiebetür-Set für zweiflügelige Wandtaschen-Montage		Fixmaß	Bis max. 6.000	8 – 13,5 mm	36.168
	MUTO Comfort L 80 Pocket Adapterprofil für Holzflügel Profil 12,5 x 36 mm			1.460		36.346
inkl. DORMOTION Einheit in Schließrichtung + Push-to-open Einheit in Öffnungsrichtung inkl. aller Profile und Zubehör						
inkl. DORMOTION Einheit in Schließrichtung + Push-to-open Einheit in Öffnungsrichtung inkl. aller Profile und Zubehör						
inkl. DORMOTION Einheit in Schließrichtung + Push-to-open Einheit in Öffnungsrichtung inkl. aller Profile und Zubehör						
inkl. Zubehör (mit Wandtaschen-Bodenführung für Holzflügel)						

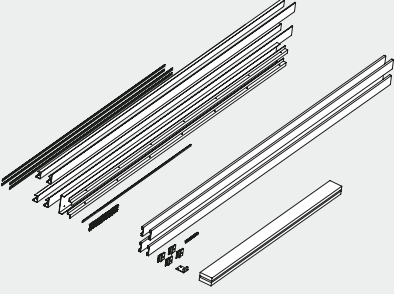
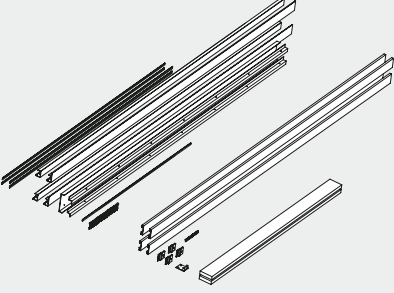
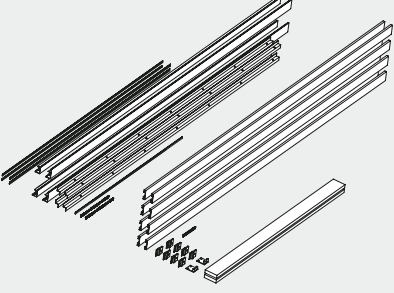
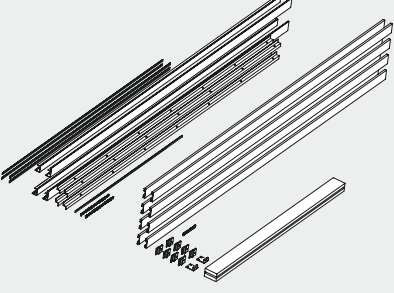
Rechts: Öffnungsrichtung rechts, Schließrichtung links (DIN Links)

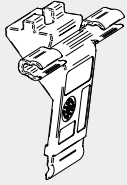
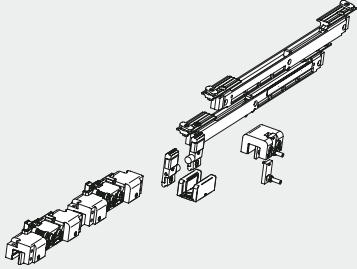
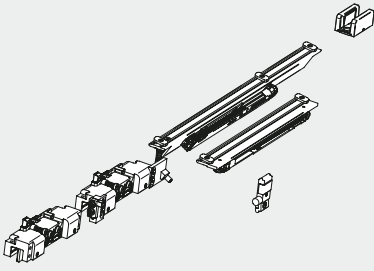
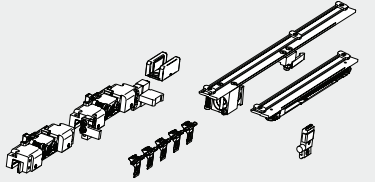
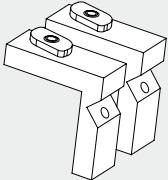
Links: Öffnungsrichtung links, Schließrichtung rechts (DIN Rechts)

Profilbausätze für Wandtaschenbau

für Glastüren (8 – 13,5 mm)	Produktbeschreibung	Flügelbreite	Art.-Nr.
	<p>MUTO Comfort L 80 Pocket Profilbausatz für Wandtaschenbau für Glastüren Türhöhen bis 2250 mm inkl. 2 x Vertikalprofil mit Bürstendichtungen + Spezialbodenführung – in Wandtasche integriert (ausgelegt auf Trockenbauwände mit Innenmaß 100 mm, Außenmaß 150 mm)</p>	<p>≤ 750 mm > 750 mm (max. 1.500 mm)</p>	<p>36.284 36.285</p>
	<p>MUTO Comfort L 80 Pocket zweiflügelig Profilbausatz für Wandtaschenbau für Glastüren Türhöhen bis 2250 mm inkl. 2 x Vertikalprofil mit Bürstendichtungen + Spezialbodenführung – in Wandtasche integriert (ausgelegt auf Trockenbauwände mit Innenmaß 100 mm, Außenmaß 150 mm)</p>	<p>≤ 750 mm > 750 mm (max. 1.500 mm)</p>	<p>36.286 36.287</p>
	<p>MUTO Comfort L 80 Pocket Profilbausatz für Wandtaschenbau für Glastüren Türhöhen von 2251 mm – 2800 mm inkl. 2 x Vertikalprofil mit Bürstendichtungen + Spezialbodenführung – in Wandtasche integriert (ausgelegt auf Trockenbauwände mit Innenmaß 100 mm, Außenmaß 150 mm)</p>	<p>≤ 750 mm > 750 mm (max. 1.500 mm)</p>	<p>36.280 36.281</p>
	<p>MUTO Comfort L 80 Pocket zweiflügelig Profilbausatz für Wandtaschenbau für Glastüren Türhöhen von 2251 mm – 2800 mm inkl. 2 x Vertikalprofil mit Bürstendichtungen + Spezialbodenführung – in Wandtasche integriert (ausgelegt auf Trockenbauwände mit Innenmaß 100 mm, Außenmaß 150 mm)</p>	<p>≤ 750 mm > 750 mm (max. 1.500 mm)</p>	<p>36.282 36.283</p>

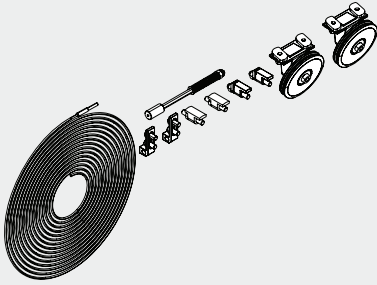
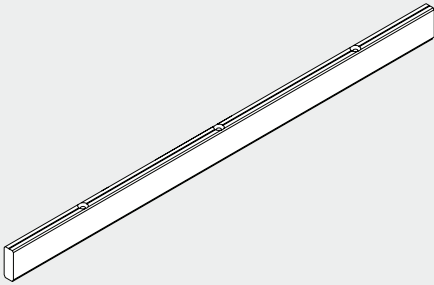
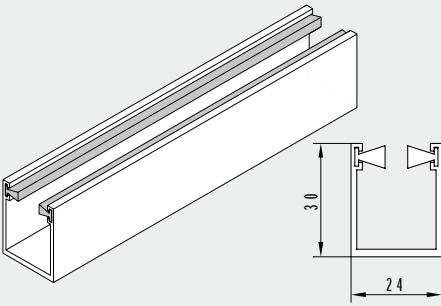
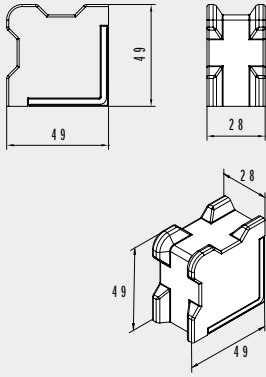
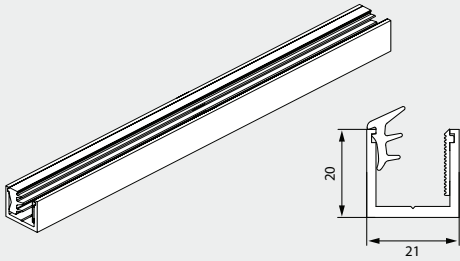
Profilbausätze für Wandtaschenbau

für Holztüren (28 – 40 mm)	Produktbeschreibung	Flügelbreite	Art.-Nr.
	<p>MUTO Comfort L 80 Pocket Profilbausatz für Wandtaschenbau für Holztüren Türhöhen bis 2250 mm inkl. Holzadapterprofil, 2 x Vertikalprofil mit Bürstendichtungen + Spezialbodenführung – in Wandtasche integriert (ausgelegt auf Trocken- bauwände mit Innenmaß 100 mm, Außenmaß 150 mm)</p>	<p>≤ 750 mm > 750 mm (max. 1.500 mm)</p>	<p>36.288 36.289</p>
	<p>MUTO Comfort L 80 Pocket zweiflügelig Profilbausatz für Wandtaschenbau für Holztüren Türhöhen bis 2250 mm inkl. Holzadapterprofil, 2 x Vertikalprofil mit Bürstendichtungen + Spezialbodenführung – in Wandtasche integriert (ausgelegt auf Trocken- bauwände mit Innenmaß 100 mm, Außenmaß 150 mm)</p>	<p>≤ 750 mm > 750 mm (max. 1.500 mm)</p>	<p>36.290 36.291</p>
	<p>MUTO Comfort L 80 Pocket Profilbausatz für Wandtaschenbau für Holztüren Türhöhen von 2251 mm – 2800 mm inkl. Holzadapterprofil, 2 x Vertikalprofil mit Bürstendichtungen + Spezialbodenführung – in Wandtasche integriert (ausgelegt auf Trocken- bauwände mit Innenmaß 100 mm, Außenmaß 150 mm)</p>	<p>≤ 750 mm > 750 mm (max. 1.500 mm)</p>	<p>36.292 36.293</p>
	<p>MUTO Comfort L 80 Pocket zweiflügelig Profilbausatz für Wandtaschenbau für Holztüren Türhöhen von 2251 mm – 2800 mm inkl. Holzadapterprofil, 2 x Vertikalprofil mit Bürstendichtungen + Spezialbodenführung – in Wandtasche integriert (ausgelegt auf Trocken- bauwände mit Innenmaß 100 mm, Außenmaß 150 mm)</p>	<p>≤ 750 mm > 750 mm (max. 1.500 mm)</p>	<p>36.294 36.295</p>

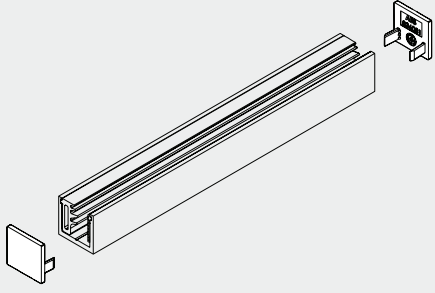
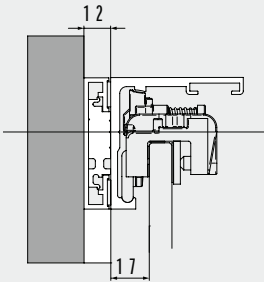
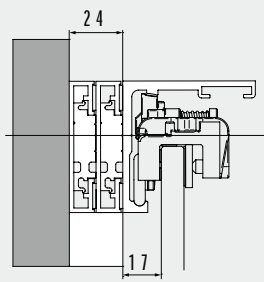
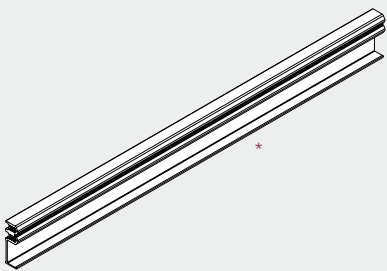
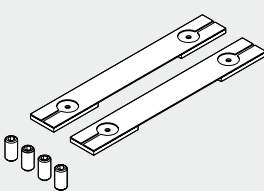
	Produktbeschreibung	DIN	Art.-Nr.
	MUTO Comfort L 80 Pocket Taschenprofil Lagerlänge 6.000 mm Fixlänge		36.332 36.333
	MUTO Comfort L 80 Pocket Abdeckprofil Lagerlänge 6.000 mm Fixlänge		36.334 36.335
	MUTO Comfort L 80 Pocket Halteclips für untere Abdeckprofil-Befestigung (5 Stck.)		36.442
	MUTO Comfort L 80 Pocket Zubehörset für Deckenschlitz-Lösung		36.338
	MUTO Comfort L 80 Pocket Zubehörset für Wandtaschenlösung komplett inkl. 2 x DORMOTION Einheit	rechts	36.340
		links	36.341
	MUTO Comfort L 80 Pocket Zubehörset für Wandtaschenlösung komplett inkl. 1 x DORMOTION Einheit und 1 x Push-to-open Einheit	rechts	36.342
		links	36.343
	MUTO Comfort L 80 Pocket Montagehilfe (2 Winkel)		36.440

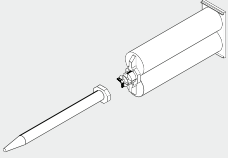
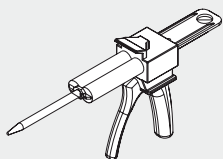
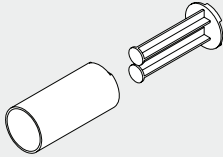
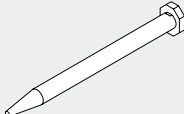
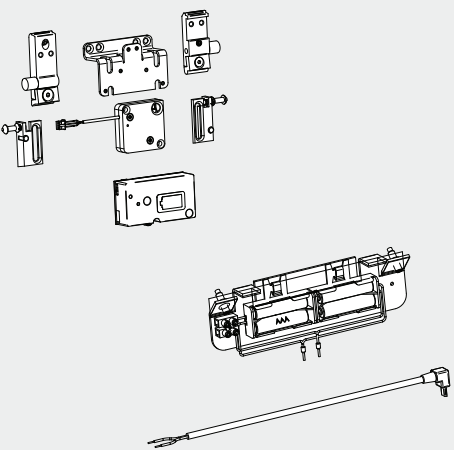
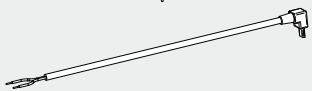
Rechts: Öffnungsrichtung rechts, Schließrichtung links (DIN Links)

Links: Öffnungsrichtung links, Schließrichtung rechts (DIN Rechts)

	Produktbeschreibung	Glasdicke	Art.-Nr.
	<p>MUTO Comfort L 80 Syncro-Set Bestehend aus: 1 Seilzug 2 Umlenkrollen</p> <p>Max. 80 kg pro Flügel</p>		<p>36.357 Optional</p>
	<p>MUTO Comfort L 80 Adapterprofil für Holzflügel Profil 12,5 x 36 mm, inkl. Zubehör (mit Holz-Bodenführung)</p> <p>1.460 mm Fixlänge</p> <p>Bitte bei der Bestellung die Holztür-Flügelbreite angeben!</p>		<p>36.261 36.262</p>
	<p>MUTO Premium XL 80/150 Bodenprofilführung mit Bürsten</p> <p>Lagerlänge 6.000 mm Fixlänge</p>		<p>36.561 36.562</p>
	<p>MUTO Comfort Bodenstopp für Comfort L und Premium XL, für Glas- oder Holzflügel</p>		<p>36.851</p>
	<p>MUTO Bodenprofil für Comfort M + L und Premium XL, für Fixierung Seitenteil, mit Zwischenlagen, inkl. Stirnabdeckungen</p> <p>Lagerlänge 6.000 mm Fixlänge</p>	<p>8 – 13,5 mm</p>	<p>36.810 36.811</p>

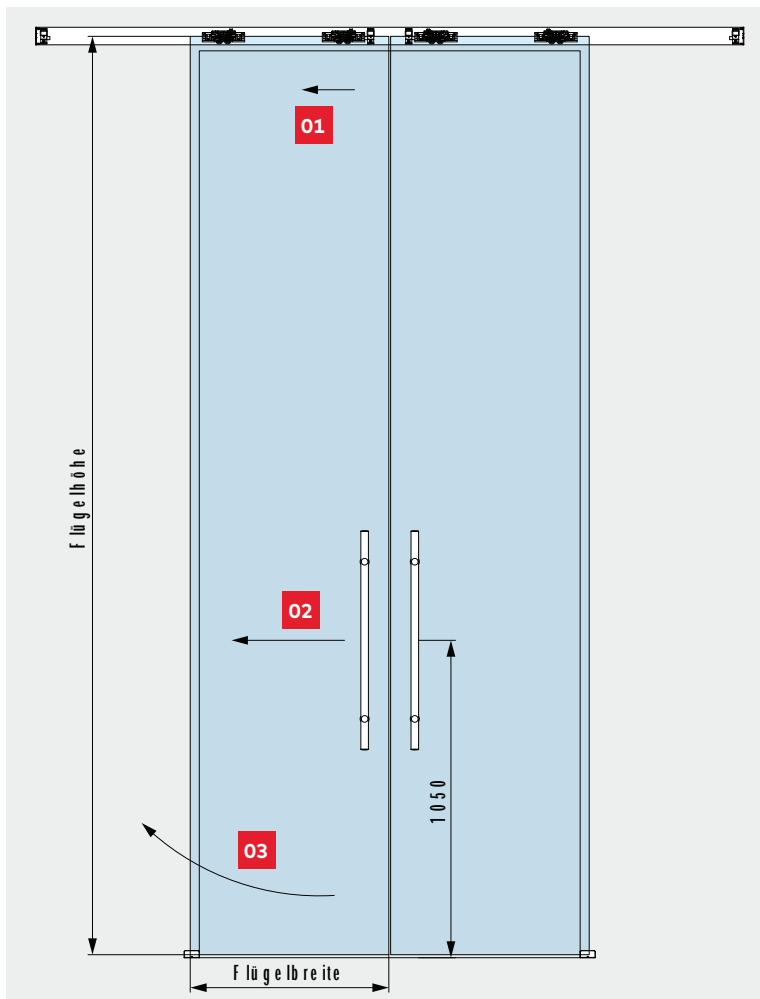
Einzelkomponenten

	Produktbeschreibung	Art.-Nr.
	<p>MUTO Stirnabdeckungen (2 Stück) für Comfort M + L und Premium XL, für Bodenprofil, für Fixierung Seitenteil</p>	<p>36.812</p>
	<p>MUTO Comfort - Zargenunterfütterungsset 12 mm, für die Montage oberhalb einer existierenden Zarge, zur Überbrückung der Zargendicke, Fixlänge</p>	<p>36.872</p>
	<p>MUTO Comfort - Zargenunterfütterungsset 24 mm, für die Montage oberhalb einer existierenden Zarge, zur Überbrückung der Zargendicke, Fixlänge</p>	<p>36.873</p>
	<p>MUTO Comfort Verbindungsprofil für Abhangdecken inkl. Zubehör Set</p> <p>Lagerlänge 6.000 mm Fixlänge</p> <p>Bitte bauseits mit der Laufschiene verschrauben</p>	<p>36.821 36.820</p>
	<p>MUTO Comfort L 80 VSG-Set Zubehör-Set für Verwendung von Verbundsicherheitsglas</p> <p>Bestehend aus: 2 Zwischenlagen 4 Injektorschrauben</p> <p>Bitte den VSG Kleber 07.631 separat bestellen</p>	<p>36.270</p>

	Produktbeschreibung	Art.-Nr.
	<p>Kleber und Düse für VSG Der Inhalt der Kartusche reicht für 10 Klemm-Laufwagen (abweichend bei Austrocknung des Düseninhaltes!) Bei Bedarf bitte zusätzliche Ersatzdüsen bestellen (Art.-Nr. 07630).</p>	<p>07.631</p>
	<p>Automix-Pistole für VSG Benutzung in Verbindung mit Artikel 07.631</p>	<p>07.629</p>
	<p>Automix-Adapter für VSG Benutzung in Verbindung mit Artikel 07.631 (zur Verwendung mit einer handelsüblichen Silikonspritze)</p>	<p>07.628</p>
	<p>Ersatzdüse für VSG Benutzung in Verbindung mit Artikel 07.631</p>	<p>07.630</p>
	<p>MUTO Integrierte Verriegelung Batterien für Comfort L, Premium XL, Premium Self-Closing und Premium Telescopic (kein Sicherheitsverschluss) Bestehend aus: 1 Empfängereinheit 1 Haltewinkel für Verriegelung 1 Verriegelung 1 Stopper XL 4 Batterien (Energizer L92 Ultimate Lithium: AAA1,5V) 1 Batterieträger Achtung: Nicht geeignet für Synchro Version.</p>	<p>36.859</p>
	<p>MUTO integrierte Verriegelung Trafo für Comfort L, Premium XL, Premium Self-Closing und Premium Telescopic (kein Sicherheitsverschluss) Bestehend aus: 1 Empfängereinheit 1 Haltewinkel für Verriegelung 1 Verriegelung 1 Stopper XL Trafo, geeignet für Unterputzdose Achtung: Nicht geeignet für Synchro Version.</p>	<p>36.886</p> <p>36.885</p>

Tipps und Tricks

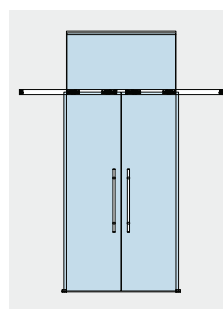
Schiebeflügel mit ungünstigem Seitenverhältnis



Zu hohe Schiebeflügel im Verhältnis zur Flügelbreite können physikalisch bedingt zu einer unangenehmen Handhabung und Fehlfunktion führen (Empfehlung des Seitenverhältnisses: zwischen 1:2 und 1:3).

- 01** Die Tür soll mittels Handhabe verschoben werden.
- 02** Dormotioneinheit und Synchrofunktion bremsen den Flügel innerhalb der Laufschiene zusätzlich.
- 03** Die Tür bewegt sich nur unten in entsprechende Richtung (Tür verdreht sich)

Dieses Problem kann geringfügig verbessert werden indem die Glasdicke erhöht und somit die Masse (Gewicht) des Flügels erhöht wird.



Wir empfehlen in solchen Fällen die Anwendung an Glas zu nutzen und ein Oberlicht einzusetzen. Dadurch wird die Türhöhe verringert und das Seitenverhältnis verbessert.

Hinweis: Die Verwendung von Klemmbeschlägen auf strukturierten Glasoberflächen (ausgenommen davon sind satinierte Gläser) oder Gläsern mit großen Schwankungen in der Glasdicke ist nur mit dem Auftragen einer Ausgleichsschicht zulässig.

Sicherheitsrelevante Informationen

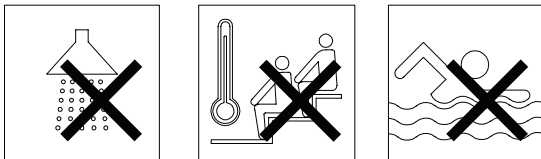
Wichtige Sicherheitshinweise für die Montage und Nutzung von DORMA-Glas Glasbeschlägen

(Zusätzlich zur Montage- und Bedienungsanleitung zu beachten, um Schäden am Produkt sowie Personen- und Sachschäden zu vermeiden.)

Wichtig: Alle Nutzer sind über die sie betreffenden Punkte der nachfolgenden Hinweise sowie die Hinweise aus Montage- bzw. Bedienungsanleitung zu informieren!

Allgemein

1. DORMA-Glas empfiehlt die Verwendung von ESG-H (heißgelagertem Einscheibensicherheitsglas) nach DIN EN 12150-1.
2. DORMA-Glas Glasbeschläge sind zur Montage im Außenbereich nur bedingt geeignet (siehe „Anwendungen und Merkmale“, Seiten 4 & 5).
3. DORMA-Glas Glasbeschläge sind für Räume, in denen Chemikalien (z.B. Chlor) zum Einsatz kommen, z.B. Schwimm-, Sauna- und Solebäder, nicht geeignet.



4. Schiebeflügel dürfen nicht schneller als mit Schrittgeschwindigkeit bewegt werden und müssen vor Erreichen der Endlage von Hand abgestoppt werden.
5. Drehflügel dürfen nicht zu hart zugeworfen werden. Wenn eine Überdrehung zu befürchten ist, ist diese durch einen Türstopper zu verhindern.

Montage

1. Der Einbau von DORMA-Glas Glasbeschlägen darf ausschließlich durch Fachpersonal, das speziell für die Glasmontage geschult wurde, erfolgen.
2. Gläser mit Ausmuschelungen und/oder Kantenverletzungen dürfen nicht verbaut werden.
3. Es besteht die Gefahr von Quetschungen – unter Anderem im Bereich der Nebenschließkante – sowie von Verletzungen aufgrund von Glasbruch während der Montage. Entsprechend ist die erforderliche Schutzkleidung (insbesondere Handschuhe und Schutzbrille) zu tragen.
4. Vor der endgültigen Beschlagsmontage muss das Glas im Klemmbereich mit fettlösenden Haushaltsmitteln von Fetten befreit werden.
5. Die Verwendung von Klemmbeschlägen auf strukturierten Glasoberflächen (ausgenommen davon sind satinierte Gläser) oder Gläsern mit großen Schwankungen in der Glasdicke ist nur mit Auftrag einer Ausgleichsschicht zulässig.

6. Die Verwendung von Klemmbeschlägen auf selbstreinigenden Beschichtungen ist unzulässig.
7. Beim Ausrichten der Glaselemente müssen die für den jeweiligen Beschlag vorgegebenen Spaltmaße beachtet werden. Die Spaltmaße müssen so eingestellt werden, dass ein Kontakt des Glases mit harten Werkstoffen (z.B. Glas, Metall, Beton) verhindert wird.
8. Es ist ein zwängungsfreier Einbau (ohne lokale Spannungsüberschreitung durch zu fest angezogene Schrauben) sicher zu stellen.

Wartung

Der Sitz und die Gängigkeit der Beschläge sowie die Justierung der Tür müssen regelmäßig kontrolliert werden. Insbesondere im Falle von hochfrequentierten Anlagen sollte die Prüfung von einem Fach- oder Installationsbetrieb erfolgen. Beschädigte Glaselemente (Abplatzungen und/oder Ausmuschelungen) müssen unverzüglich ausgetauscht werden!

Pflege allgemein

Die Oberflächen der Beschläge sind nicht wartungsfrei und sollten gemäß ihrer Ausführung gereinigt werden.

- Für metallische Oberflächen (Eloxaltöne, Edelstahl) bitte nur geeignete Reiniger ohne Scheuermittelanteil verwenden.
- Für lackierte Oberflächen bitte nur entsprechende lösemittelfreie Reiniger verwenden.
- Messing-Oberflächen (ohne Oberflächenschutz) müssen von Zeit zu Zeit mit geeignetem Pflegemittel behandelt werden, um ein Anlaufen zu vermeiden.

Bitte verwenden Sie unsere Zeichnungen DORMA-Glas „Das Detail“ zur praktischen Planung Ihrer Anlage.

Die Druckfarben der Oberflächen sind nicht 100% farbverbindlich. Angaben über die Beschaffenheit oder Verwendbarkeit von Erzeugnissen bzw. Materialien dienen der Beschreibung. Zusagen in Bezug auf das Vorhandensein bestimmter Eigenschaften oder einen bestimmten Verwendungszweck bedürfen stets besonderer schriftlicher Vereinbarungen. Abbildungen zeigen z. T. Sonderausführungen, abweichend vom Standard-Lieferumfang.

Technische Änderungen vorbehalten.



Moving Details.



DORMA-Glas GmbH
Max-Planck-Straße 33-45
D - 32107 Bad Salzuflen

T +49 5222 924-0

glasbeschlag@dormakaba.com
www.dorma-glas.com

 DORMA-Glas GmbH
 DORMA-Glas GmbH



WN 05443551532, 04/22, D
Technische Änderungen vorbehalten