

Moving Details.

Auszug Technikprospekt MUTO Comfort M 60 2.0

Ausgabe 2024

dg DORMA
GLAS®

Die Piktogramme in diesem Prospekt sollen lediglich einer leichteren Orientierung dienen.
Sie sind nicht maßstabgetreu und stellen nicht verbindlich die genaue Ausführung der Produkte dar!
Technische Änderungen vorbehalten.

Gestalten Sie Räume nach Ihren Wünschen

Wo auch immer elegante Übergänge von einem Raum in einen anderen geschaffen werden sollen – Ganzglas-Raumteiler bringen den architektonischen Reiz offener Gestaltung von Wohn- und Arbeitsbereichen durch den Werk-

stoff Glas optimal zur Geltung. Schiebetüren verleihen auch kleinen Räumen Leichtigkeit und eine großzügige Note. Montagefreundliche Lösungen unterstützen die Verwirklichung Ihrer Raumidee aus Glas.

| Anwendungen und Merkmale | MUTO Comfort M 60 2.0 |
|---|-------------------------|
| Hängende Schiebetür | ● |
| Integrierter / verdeckter Laufwagen | ● |
| 1-flügelige Schiebetür | ● |
| 2-flügelige, gegenläufige Schiebetüren | ● |
| Integrierte Verriegelung | |
| Status-Indikator | |
| Abgehängte Decken | |
| Self-Closing | |
| Syncro-Version | |
| Telescopic-Funktion (Flügel synchronisiert laufend) | |
| Einzugsdämpfung in Endposition | ● |
| Montage an Wand | ● |
| Montage an Wand; Variante mit größerem Glas-Wand-Abstand zur Überbrückung vorhandener Zargen + direkte Laufschienen-Wandmontage, Zargenfutterprofil | ● |
| Montage an Decke | ● |
| Montage an Glas | |
| Montage in Deckenschlitz | |
| Montage in Wandtasche | |
| Sicherer Einsatz von VSG | ● |
| System-Integration von fest stehenden Seitenteilen | ● |
| Holzschiebeflügel möglich | ● |
| Flügelanbindung ohne Glasbearbeitung ¹⁾ | ● |
| Max. Schiebeflügelgewicht | 60 kg |
| Min. Schiebeflügelbreite | 600 ^{2) 4)} |
| Max. Schiebeflügelbreite | 1300 |
| Max. Schiebeflügelhöhe | 2500 |
| Glasdicken Schiebeflügel | 8 – 12 |
| Glasart | ESG / VSG ³⁾ |
| Holzdicke Schiebeflügel | 28 – 50 |
| Glasdicken integrierte Seitenteile | 8 – 13,5 |
| Seite | 14 |

1) Glasbearbeitung nur für individuelle Griffösungen notwendig.

2) Für ein optimales Laufverhalten empfehlen wir ein Seitenverhältnis von 1:2 bis 1:3

3) VSG (aus 2 x ESG) mit Zubehör-Set VSG

4) Nach Rücksprache: Mit DORMOTION ab 450 mm, ohne DORMOTION ab 400 mm möglich

Allgemeine Informationen

MUTO

Den unterschiedlichen Ansprüchen angepasste Systeme bei grundsätzlich modularem Aufbau.

Gewichtsklassen

- 60 kg
- 80 kg
- 150 kg
- Self-Closing, max. 120 kg
- Telescopic, max. 2 x 80 kg

Bewegungshäufigkeit, Langlebigkeit

- ≥ 50.000 Zyklen bei 60-kg-Variante
- ≥ 100.000 Zyklen bei 80-kg-Variante
- ≥ 200.000 Zyklen bei 80/150-kg-Variante

DORMOTION. Genießen Sie die Ruhe.



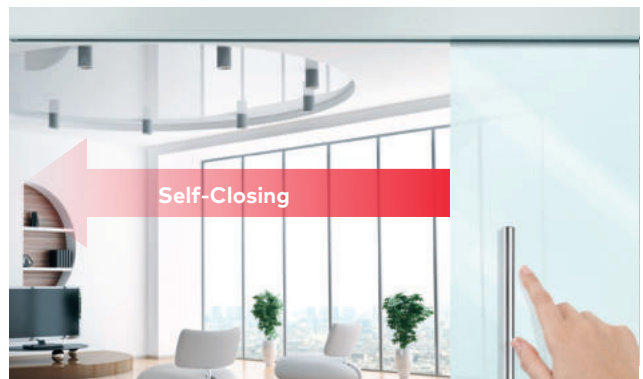
Unsichtbare Verriegelung. Nichts stört.



Statusindikator. Alles unter Kontrolle.



Self-Closing. Einfach mühelos.



Telescopic. Große Öffnungen bei kleinem Platzbedarf.

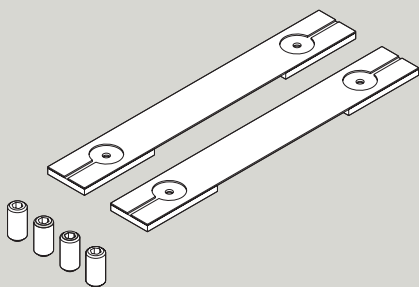
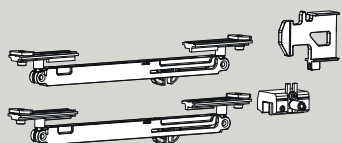
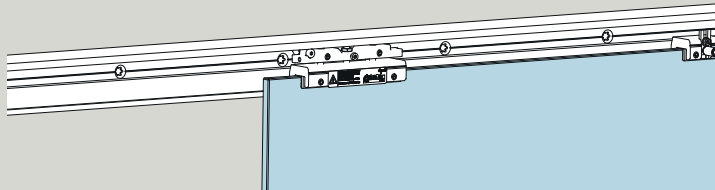


Pocket. Wandtaschen- und / oder Deckenschlitzlösung.



Nachrüstbar und sicher

Version M



Produktbeschreibung

DORMOTION Comfort M, L, Premium XL

(Dämpfungsmechanismus)

- Nachrüstbar in bestehenden Anlagen (ohne Demontage)

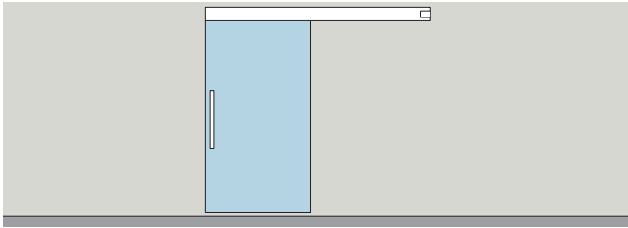
Bei Verwendung einer DORMOTION-Einheit, empfehlen wir die Montage einer Griffstange.

Sicherer Halt für Verbundsicherheitsglas ohne Glasbearbeitung durch Clamp&Glue Technologie

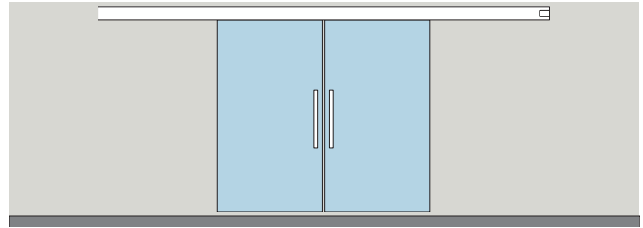
- Einfaches Umrüsten der Laufwagen mit VSG-Zubehör-Set
- Ohne negative Eigenschaften bei VSG:
 - Keine Blasenbildung
 - Kein Herausdrücken von Folien
 - Kein Glasbruch aufgrund zu hoher Klemmkräfte
 - Kein negativer Einfluss von Temperaturveränderungen (Folie schwindet)
- Gilt für folgende Systeme:
 - MUTO Comfort M
 - MUTO Comfort L
 - MUTO Premium XL
 - MUTO Premium XL Telescopic
 - MUTO Premium Self-Closing

Montagevarianten

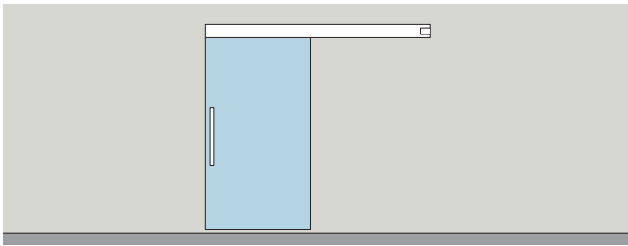
Einflügelig



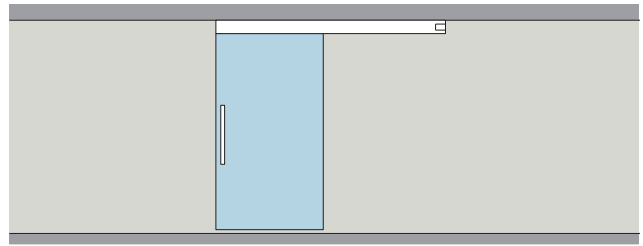
Zweiflügelig



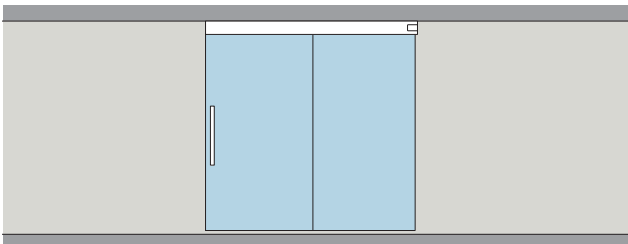
Wandmontage



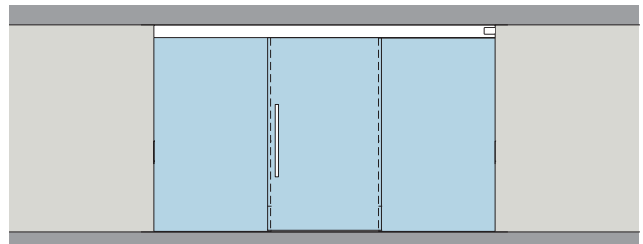
Deckenmontage



Decken - / Sturzmontage mit Glas-Seitenteil



Decken - / Sturzmontage mit Glas-Seitenteilen



DIN Anforderungen und Prüfberichte

Die MUTO Beschläge werden vom Prüfinstitut Schlösser und Beschläge (PIV), einer bauaufsichtlich anerkannten und gemäß DIN ISO 17025 akkreditierten Prüfstelle für Baubeschläge, geprüft. Es wird bestätigt, dass die Beschläge MUTO mit den entsprechenden DIN Anforderungen übereinstimmen und somit klassifiziert wurden. Gerne stellen wir Ihnen die Prüfberichte der jeweiligen MUTO Systeme über unseren Vertrieb als PDF-Dokument zur Verfügung.

PIV Prüfinstitut Schlösser und Beschläge Velbert Wallstraße 41 D-42551 Velbert Fon +49(0)2051/9506-5 Fax +49(0)2051/9506-69 info@piv-velbert.de www.piv-velbert.de



PRÜFZEUGNIS TEST CERTIFICATE

DIN EN 1527:2020-04 Nr./ No. 62-2/20

Der Firma DORMA-Glas GmbH Max-Planck-Straße 33 D-32107 Bad Salzuffen

wird bescheinigt, dass sie am 23. September 2020

PIV Prüfinstitut Schlösser und Beschläge Velbert Wallstraße 41 D-42551 Velbert Fon +49(0)2051/9506-5 Fax +49(0)2051/9506-69 info@piv-velbert.de www.piv-velbert.de



PRÜFZEUGNIS TEST CERTIFICATE

DIN EN 1527:2020-04 Nr./ No. 62-3/20

Der Firma DORMA-Glas GmbH Max-Planck-Straße 33-45 D-32107 Bad Salzuffen

wird bescheinigt, dass sie am 23. September 2020

PIV Prüfinstitut Schlösser und Beschläge Velbert Wallstraße 41 D-42551 Velbert Fon +49(0)2051/9506-5 Fax +49(0)2051/9506-69 info@piv-velbert.de www.piv-velbert.de



PRÜFZEUGNIS TEST CERTIFICATE

DIN EN 1527:2020-04 Nr./ No. 62-1/20

Der Firma DORMA-Glas GmbH Max-Planck-Straße 33-45 D-32107 Bad Salzuffen

wird bescheinigt, dass sie am 23. September 2020

die Anforderungen der DIN EN 1527 für das Produkt MUTO Comfort L 80 DORMOTION in der Ausführung Schiebebeschlag/ Sliding hardware

entsprechend dem folgenden Klassifikationsschlüssel erfüllt hat:

| Tür-/ Tor-kategorie | Tür-/ Tor-masse | Größe der verwendeten Prüflage | Korrosions-beständigkeit | Beständigkeit gegen Zuschlagen | Beständigkeit bei horizontaler statischer Beanspruchungsprüfung | Beständigkeit bei statischer Beanspruchungsprüfung | Zulässiger Höchstwert der Anfangsverformung | Dauer-funktions-tüchtigkeit |
|---------------------|-----------------|--------------------------------|--------------------------|--------------------------------|---|--|---|-----------------------------|
| 1 | 2 | 2 | 3 | 3 | 3 | 1 | 3 | 6 |

Diesem Prüfzeugnis liegt der Prüfbericht Nr. 62-1/20 des PIV als Beurteilungsgrundlage zugrunde. Die Gültigkeit des Prüfzeugnisses bleibt so lange erhalten, wie sich die Prüfgrundlage und / oder das geprüfte Produkt nicht ändern. Das Prüfzeugnis hat insgesamt 1 Seite. This certificate is based on the evaluation of test report no. 62-1/20 by PIV. The validity of the test certificate will persist as long as the testing-base and the products are not changed. This test certificate has a total of 1 page.

D-42551 Velbert, 30. September 2020

A. Horsthemke (B.Eng.)
Institutsleiterin/ Director of Institute



S. Holz, Staatl. gepr. Techniker/
State-certified technical engineer
Prüfer/ Verifier

Dies ist eine Urkundenseite. Teilweise Veröffentlichung oder veränderte Wiedergabe ist untersagt. Missachtung bedeutet Urkundenfälschung. This is a document page. Partly publications or changes are forbidden. Disregard means document forgery.

Akkreditierte Prüfstelle nach DIN EN ISO/IEC 17025
Akkreditierte Zertifizierungsstelle nach DIN EN ISO/IEC 17065
Prof., Überwachungs- und Zertifizierungsstelle nach der EU-BauPVO
Überwachungs- und Zertifizierungsstelle nach Landesbauordnung (LBO)
RAL-Prüfstelle für Schlösser und Beschläge - DIN CERTCO anerkannte Prüfstelle

Institutleitung:
Andrea Horsthemke (B.Eng.)
Es gelten unsere Geschäftsbedingungen



Deutsche Akkreditierungsstelle
D-PL-11024-01-00

PIV Prüfinstitut Schlösser und Beschläge Velbert Wallstraße 41 D-42551 Velbert Fon +49(0)2051/9506-5 Fax +49(0)2051/9506-69 info@piv-velbert.de www.piv-velbert.de



PRÜFZEUGNIS TEST CERTIFICATE

DIN EN 1527:2020-04 Nr./ No. 62-3/20

Der Firma DORMA-Glas GmbH Max-Planck-Straße 33-45 D-32107 Bad Salzuffen

wird bescheinigt, dass sie am 23. September 2020

er DIN EN 1527 MUTO Premium XL 80/150 DORMOTION Schiebebeschlag/ Sliding hardware

den Klassifikationsschlüssel erfüllt hat:

| Größe der verwendeten Prüflage | Korrosionsbeständigkeit | Beständigkeit gegen Zuschlagen | Beständigkeit bei horizontaler statischer Beanspruchungsprüfung | Beständigkeit bei statischer Beanspruchungsprüfung | Zulässiger Höchstwert der Anfangsverformung | Dauerfunktions-tüchtigkeit |
|--------------------------------|-------------------------|--------------------------------|---|--|---|----------------------------|
| 4 | 3 | 3 | 3 | 1 | 3 | 6 |

Der Prüfbericht Nr. 62-3/20 des PIV als Beurteilungsgrundlage zugrunde, dieses bleibt so lange erhalten, wie sich die Prüfgrundlage und / oder das geprüfte Produkt nicht ändern. Das Prüfzeugnis hat insgesamt 1 Seite. This certificate is based on the evaluation of test report no. 62-3/20 by PIV. The validity of the test certificate will persist as long as the testing-base and the products are not changed. This test certificate has a total of 1 page.

September 2020

S. Holz, Staatl. gepr. Techniker/
State-certified technical engineer
Prüfer/ Verifier

Veränderte Wiedergabe ist untersagt. Missachtung bedeutet Urkundenfälschung. This is a document page. Partly publications or changes are forbidden. Disregard means document forgery.

ISO/IEC 17025
DIN EN ISO/IEC 17065
Prüfstelle nach der EU-BauPVO
Prüfstelle nach Landesbauordnung (LBO)
Prüfstelle - DIN CERTCO anerkannte Prüfstelle

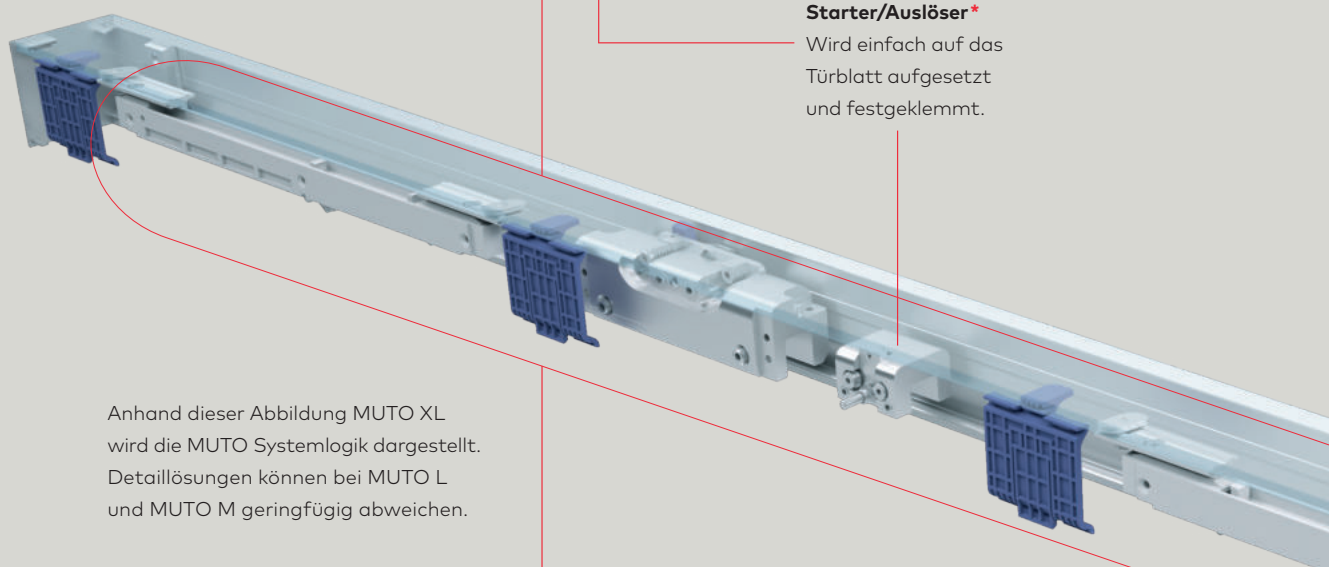
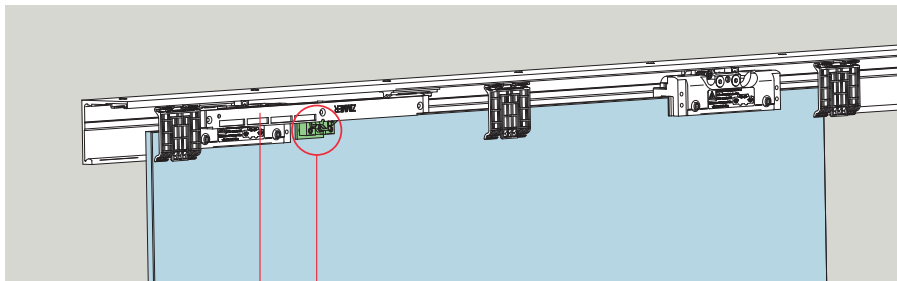
Institutleitung:
Andrea Horsthemke (B.Eng.)
Es gelten unsere Geschäftsbedingungen



Deutsche Akkreditierungsstelle
D-PL-11024-01-00

Das schnell und mühelos installierbare Schiebetürsystem

MUTO – einfache Montage und Einstellbarkeit von vorne.



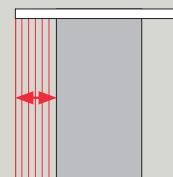
DORMOTION Starter/Auslöser*

Wird einfach auf das Türblatt aufgesetzt und festgeklemmt.

Anhand dieser Abbildung MUTO XL wird die MUTO Systemlogik dargestellt. Detaillösungen können bei MUTO L und MUTO M geringfügig abweichen.

DORMOTION*

Wird in einen separaten Kanal in der Laufschiene eingesetzt und mittels Befestigungsschraube fixiert. Die Dämpfer sind nachrüstbar und können auch am eingebauten Flügel installiert werden. Bei Verwendung von DORMOTION empfehlen wir die Montage einer Griffstange.



VSG-zertifiziert. Klare Sicherheit.

Mit MUTO kann ein Verbund-sicherheitsglas verbaut werden. Die Zertifizierung bestätigt die besondere Qualität.

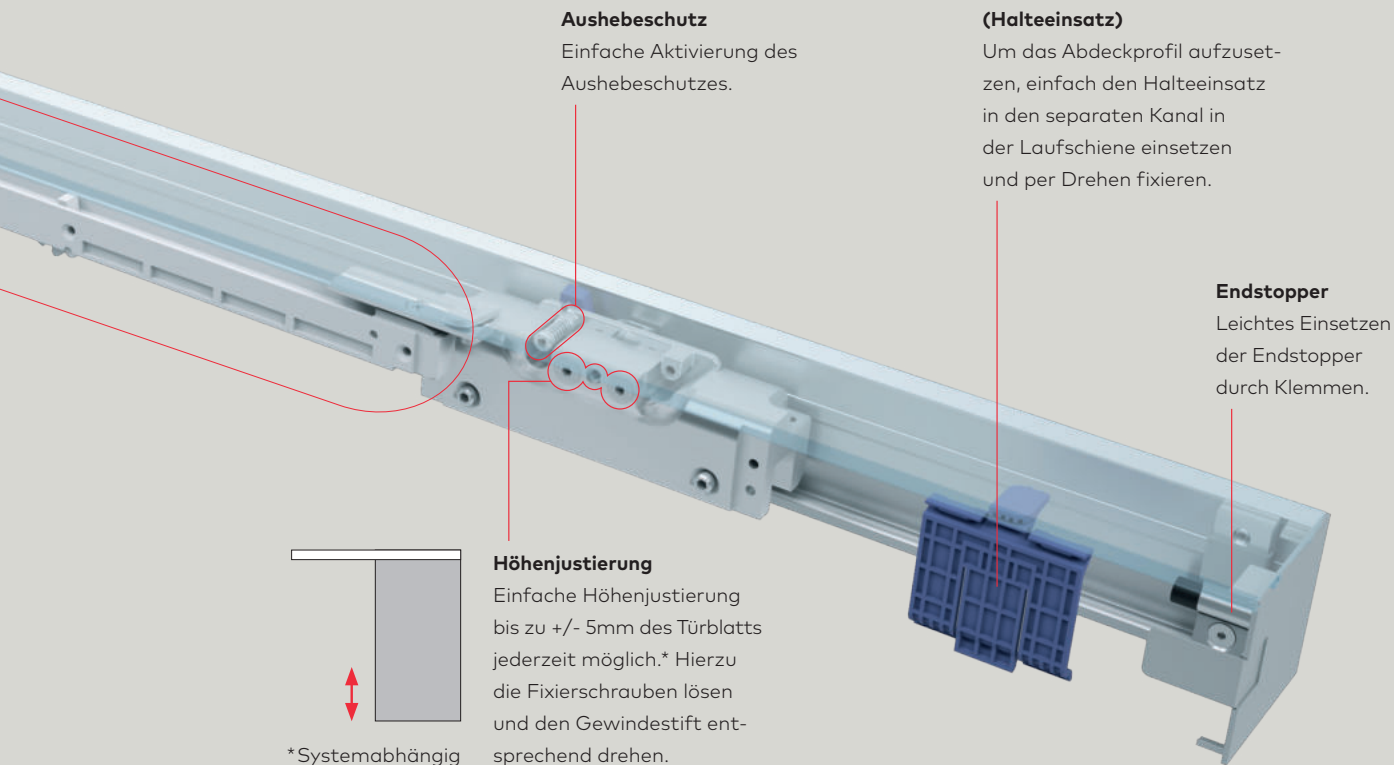


MUTO – Montage M, L, XL, SC, Telescopic

Vorteile im Überblick

- Alle Einstellungen können schnell und einfach von vorne vorgenommen werden
- Zertifizierte Verwendung von Verbundsicherheitsglas
- Für Glas- und Holzflügel geeignet

***Hinweis:** Der hervorgehobene Bereich in der linken Darstellung entspricht noch nicht dem aktuellen Entwicklungsstand. Design und Position der DORMOTION Einheit wurden verändert – für eine noch einfachere Montage und Einstellung! Bitte beachten Sie die Darstellung oben oder sprechen Sie uns gern an.



Aushebeschutz

Einfache Aktivierung des Aushebeschutzes.

Montage Abdeckprofil (Halteeinsatz)

Um das Abdeckprofil aufzusetzen, einfach den Halteeinsatz in den separaten Kanal in der Laufschiene einsetzen und per Drehen fixieren.

Endstopper

Leichtes Einsetzen der Endstopper durch Klemmen.

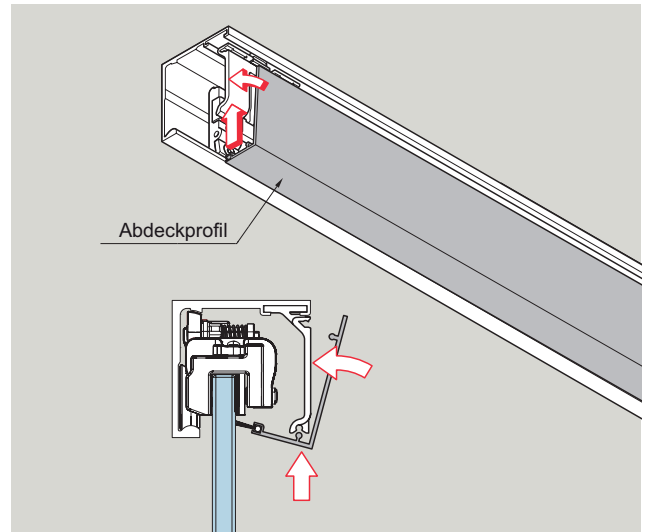
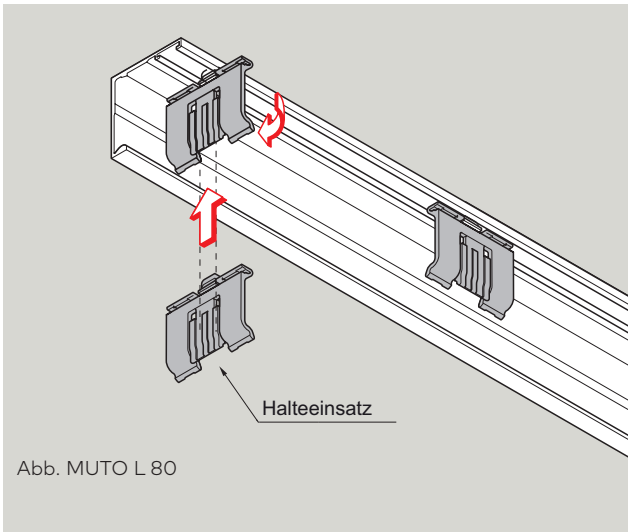
Höhenjustierung

Einfache Höhenjustierung bis zu +/- 5mm des Türblatts jederzeit möglich.* Hierzu die Fixierschrauben lösen und den Gewindestift entsprechend drehen.

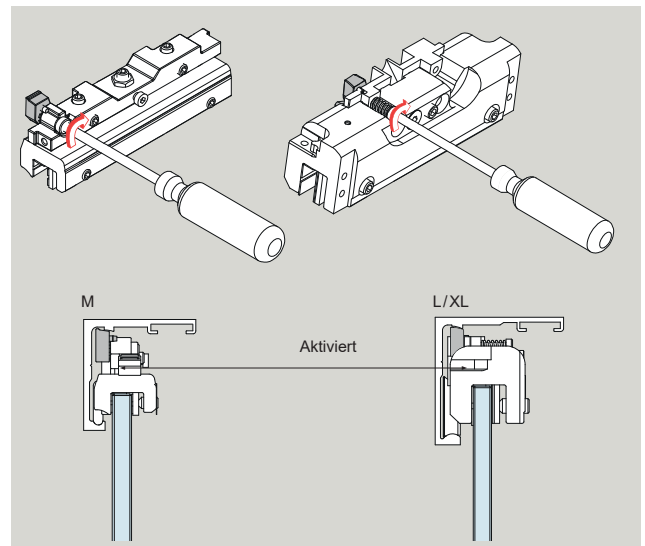
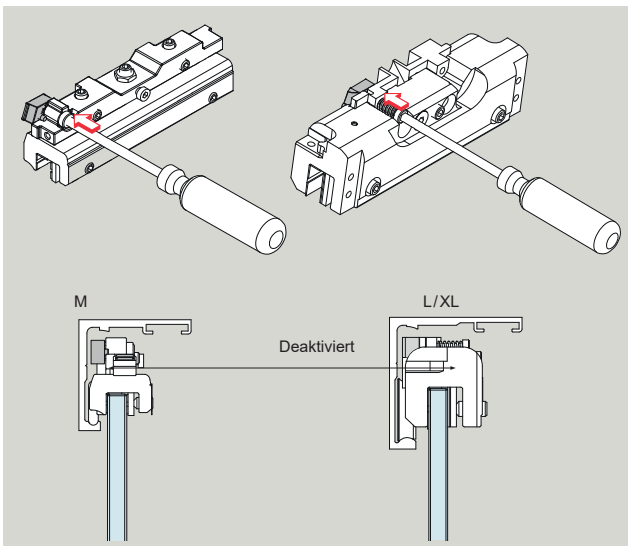
*Systemabhängig

Montagevorteile

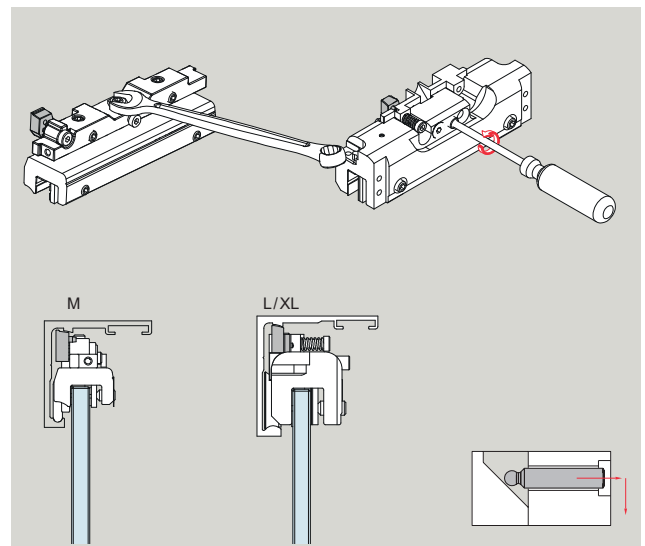
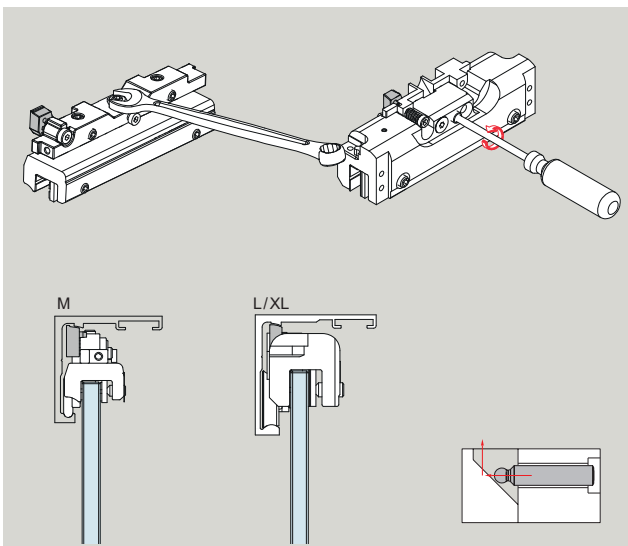
Abdeckprofil



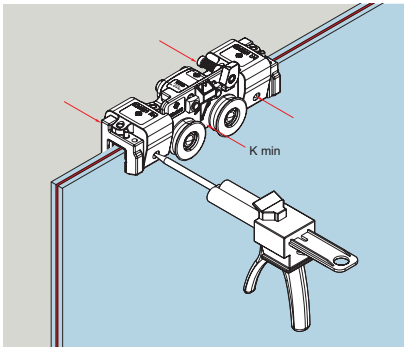
Aktivierung Aushebeschutz – Laufwagen: MUTO Comfort M, L, Premium XL, Self-Closing und Telescopic



Höhenjustierung – Laufwagen: MUTO Comfort M, L, Premium XL, Self-Closing und Telescopic



Clamp & Glue Technologie



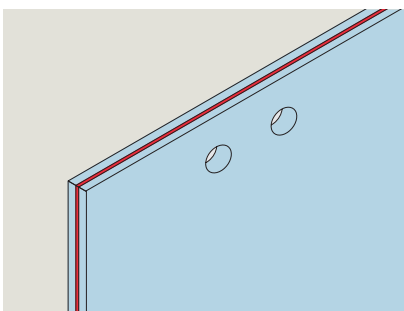
DORMA-Glas Clamp&Glue Technologie bietet die Möglichkeit, die Vorteile von Verbundsicherheitsglas zu vereinen und zugleich seine negativen Eigenschaften zu beseitigen.

Die Lösung für sicheren Halt des Glasflügels benötigt nur ein Minimum an Klemmkraft (K) – und das Ganze ohne Glasbearbeitung.

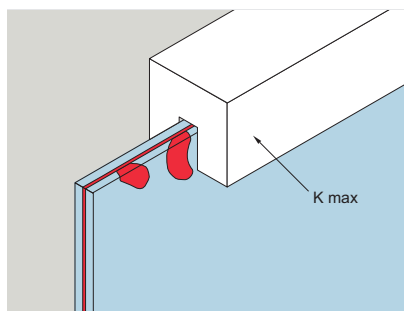
- Laufwagen-Sets auf VSG leicht umrüstbar – nur VSG-Zubehör-Sets bestellen
- Hohe Sicherheit
- Leichte Montage
- Bessere Laufruhe
- Designfolien
- Resttragfähigkeit

MUTO: Wegfall folgender negativer Eigenschaften bei VSG

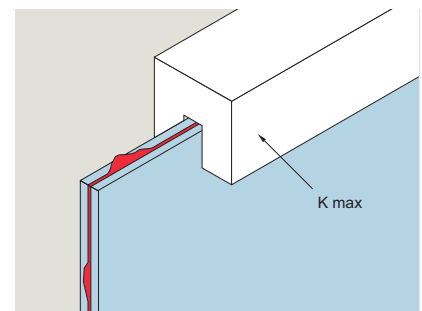
Glasbearbeitung



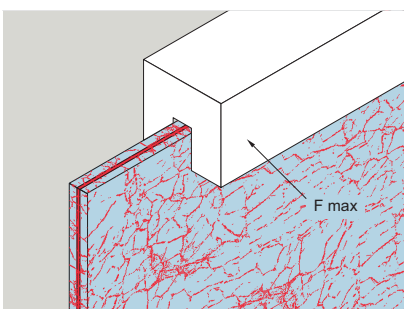
Blasenbildung



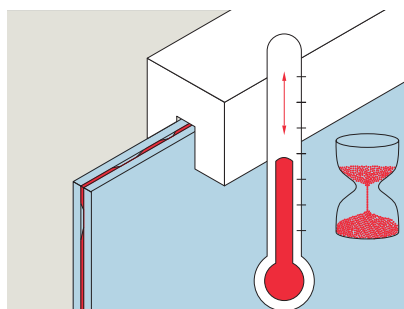
Herausdrücken der Folie



Glasbruch



Schwund der Folie (aufgrund von Temperaturschwankungen und Druck bei einem längeren Einsatzzeitraum)



MUTO

Ideal für Glasflügel –
optional auch für Holzflügel

Viel Komfort:


- Self-Closing (selbstschließend)
- Integrierte Verriegelung DORMOTION
- (Dämpfungsmechanismus)

Varianten

- Self-Closing (selbstschließend)
- Teleskop-Funktion – für große Öffnungen mit kleinen Flügeln
- Synchro-Funktion – der linke Flügel öffnet und schließt auto-

matisch, wenn der rechte Flügel bewegt wird (und umgekehrt)

- Wand-, Decken- und Glasmontage
- Für Flügel von ≤ 60 kg bis 150 kg

| | |
|--|---|
| |  MUTO Comfort M 60 2.0 |
| Comfort | |
| Profilabmessungen: Laufschiene inkl. Seitenteil | B = 80 |
| Profilabmessungen: Laufschiene + Abdeckprofil | B ≤ 61 H ≤ 58 |
| Basisinformationen | |
| Max. Abstand Glasflügel zur Wand | 15 |
| Max. Abstand Holzflügel zur Wand ≤ 30 | 7 |
| Glasdicke | 8 – 12 |
| Montageart | Wand, Decke |
| Max. Schiebeflügelhöhe | ≤ 2500 |
| Max. Schiebeflügelbreite | 1300 |
| Höheneinstellung | + 4 / – 2 |
| Korrosionsklasse nach EN 1670 | Klasse 2 |
| Bewegungszyklen | ≤ 50.000 |
| DIN EN 1527 | ● |
| Max. Schiebeflügelgewicht 1-flügelig | 60 kg |
| Max. Schiebeflügelgewicht 2-flügelig | – |
| Holzflügel | ● |
| Glasart | ESG / VSG* |
| Funktionalitäten | |
| Einstellbarkeit von vorne | ● |
| DORMOTION | Ohne Glasbearbeitung |
| Synchro-Version | – |
| Statusindikator | – |
| Integrierte Verriegelung | – |
| Self-Closing | – |

● ja – nein ○ optional

* VSG aus 2 x ESG (min. 2 x 5mm).

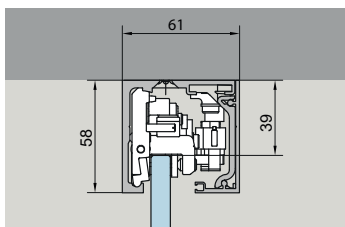


Profilabmessungen

M = 61 x 58

Max. Türgewicht

60 kg



| | MUTO Comfort M 60 2.0 |
|-----------------------------------|----------------------------------|
| DORMOTION | Optional |
| max. Schiebflügelgewicht | 60 kg |
| Bewegungszyklen | ≥ 50.000 |
| Glasdicke Schiebflügel | 8 – 12 |
| Höheneinstellung | + 4 / - 2 |
| Materialdicke (Holz) | 28 – 50 |
| max. Schiebflügelhöhe [GH][TH] | 2500 |
| Montageart | Wand, Decke |

1-flügelig

| | |
|--|---|
| Lichte Weite [LW] min. – max. | 540 – 1240 |
| Flügelbreite [A] | LW + 60 |
| Flügelbreite [A] min. – max. (inkl. DORMOTION/mit Nach- rüstbarkeit Verriegelung/Status- Indikator) | 600 – 1300 ²⁾ Keine Verriegelung/ Status-Indikator |
| Laufschienenlänge Wand/Decke | 2 x A |
| Laufschienenlänge [B] an Glas | – |

2-flügelig

| | |
|----------------------------------|---|
| Lichte Weite [LW] min. – max. | – |
| Flügelbreite [A] | – |
| Flügelbreite [A] min. – max. | – |
| Laufschienenlänge [B] Wand/Decke | – |
| Laufschienenlänge [B] an Glas | – |

²⁾ Nach Rücksprache mit unserer Anwendungstechnik: geringere Flügelabmessungen möglich (mit DORMOTION 450 mm, ohne DORMOTION 400 mm)

Aluminium, roh und eloxiert**Silber-Optik**

150 LM eloxiert, Silber, satiniert, matt (kompatibel mit Oberfläche 114)

Edelstahl-Optik

157 LM eloxiert, ähnlich Niro, satiniert

Sonder

199 LM eloxiert, Sonder

Aluminium, pulverbeschichtet**Schwarz**

304 LM pulverbeschichtet, Tiefschwarz, glatt, matt (ähnl. RAL 9005)

Weiß

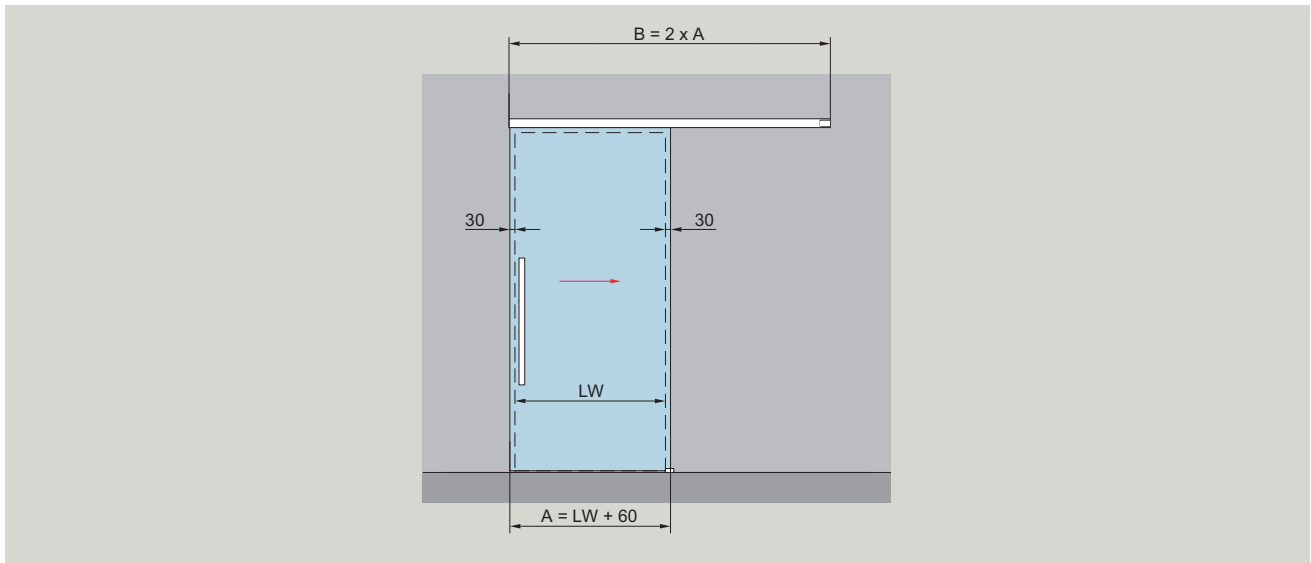
350 LM pulverbeschichtet, Verkehrsweiß, glatt, seidenglanz (ähnl. RAL 9016)

Sonder

LM pulverbeschichtet, Sonderfarbe

399 (Standard-Pulver gem. entsprechender Übersicht auf unserer Website. Bei Spezialfarben außerhalb unseres dort angegebenen Farbspektrums ist ein Preisauflaufschlag möglich.)

Typendarstellung Wandmontage

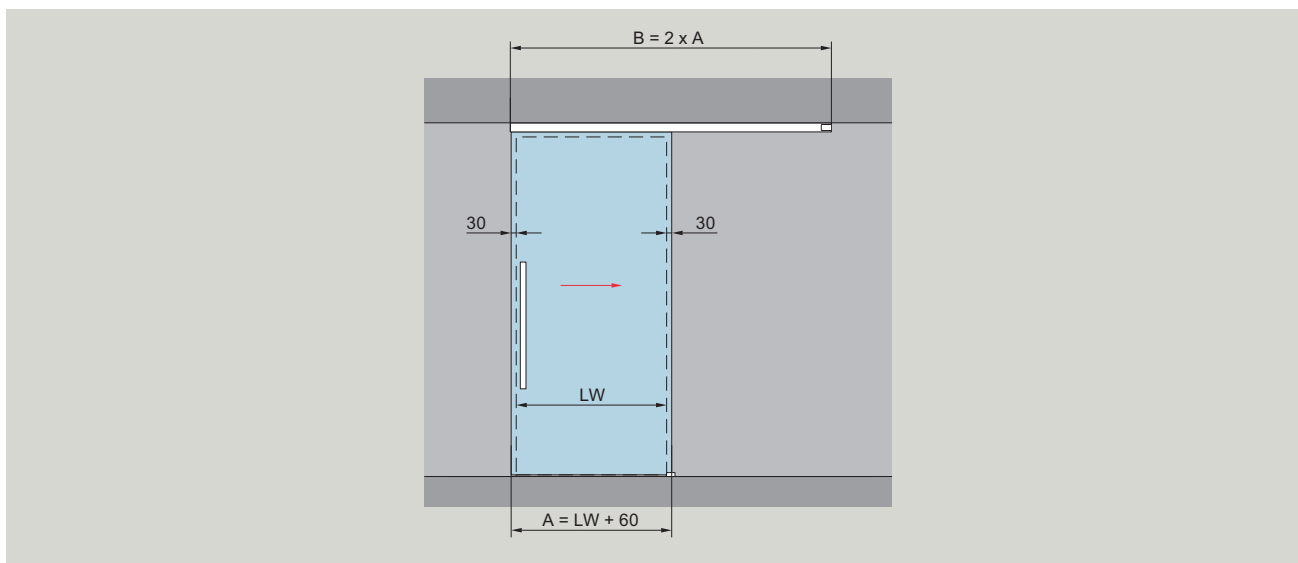


| Wandmontage | Produktbeschreibung | Glasdicke |
|-------------|--|-----------|
| | <p>Für einflügelige Anlagen</p> <p>Max. Türflügelgewicht 60 kg</p> <p>Bestimmung der Glashöhe GH1 = LH + X + 9 mm max. 2500 mm</p> <p>Bestimmung der Glasbreite A = LW + 60 mm min. 600 mm (Nach Rücksprache mit unserer Anwendungstechnik: geringere Flügelabmessungen möglich (mit DORMOTION 450 mm, ohne DORMOTION 400 mm)) max. 1300 mm</p> | 8 – 12 |

A = Glasbreite
 B = Laufschielenlänge
 GH1 = Glashöhe Schiebetür
 LH = lichte Höhe
 LW = lichte Weite

t1 = Glasdicke Schiebetür
 Y = 55 mm – (14 mm + t1)
 X = frei wählbarer Überstand
 (je nach baulichen Gegebenheiten)

Typendarstellung Deckenmontage

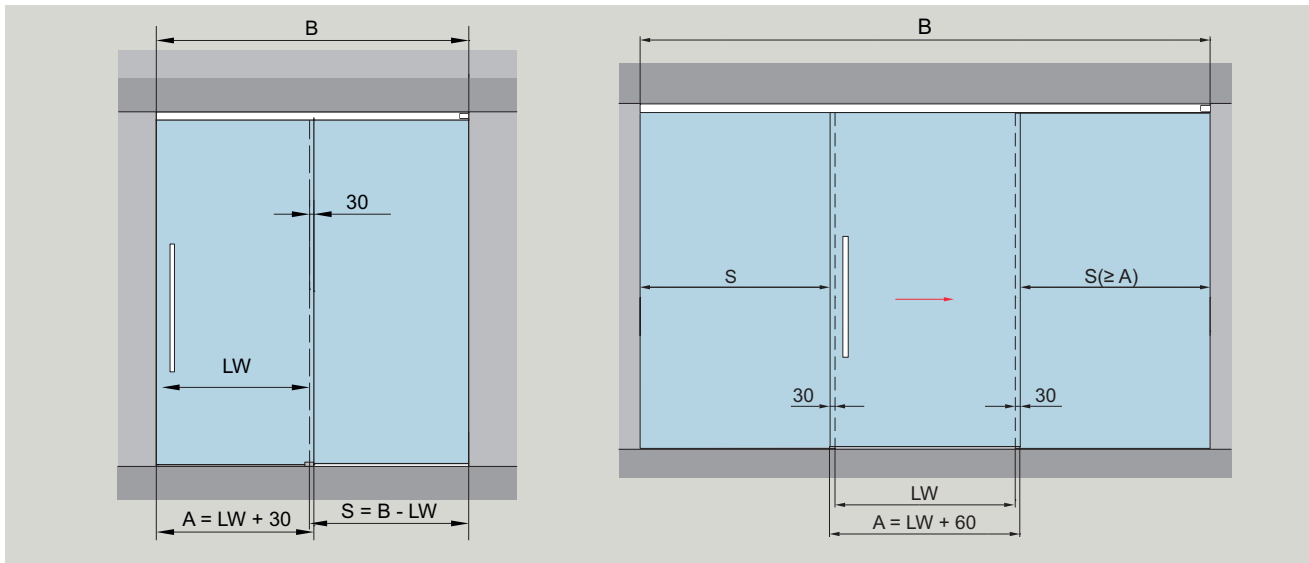


| Deckenmontage | Produktbeschreibung | Glasdicke |
|---------------|--|-----------|
| | <p>Für einflügelige Anlagen</p> <p>Max. Türflügelgewicht 60 kg</p> <p>Bestimmung der Glashöhe GH1 = H - 49 mm max. 2500 mm</p> <p>Bestimmung der Glasbreite A = LW + 60 mm min. 600 mm (Nach Rücksprache mit unserer Anwendungstechnik: geringere Flügelabmessungen möglich (mit DORMOTION 450 mm, ohne DORMOTION 400 mm)) max. 1300 mm</p> | 8 - 12 |

A = Glasbreite
 B = Laufschienenlänge
 GH1 = Glashöhe Schiebetür
 LH = lichte Höhe

LW = lichte Weite
 t1 = Glasdicke Schiebetür
 Y = 55 mm - (14 mm + t1)

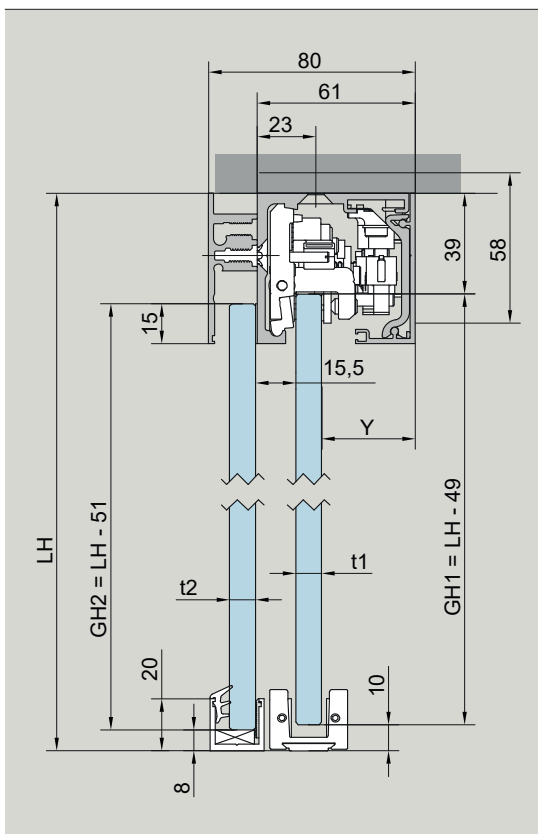
Typendarstellung mit Seitenteil



Deckenmontage

Produktbeschreibung

Glasdicke



Für einflügelige Anlagen

8 – 12

Max. Türflügelgewicht

60 kg

Bestimmung der Glashöhe

GH1 = LH - 49

GH2 = LH - 51

max. 2500 mm

Bestimmung der Glasbreite

A = LW + 30 mm

min. 600 mm

(Nach Rücksprache mit unserer Anwendungstechnik: geringere Flügelabmessungen möglich)

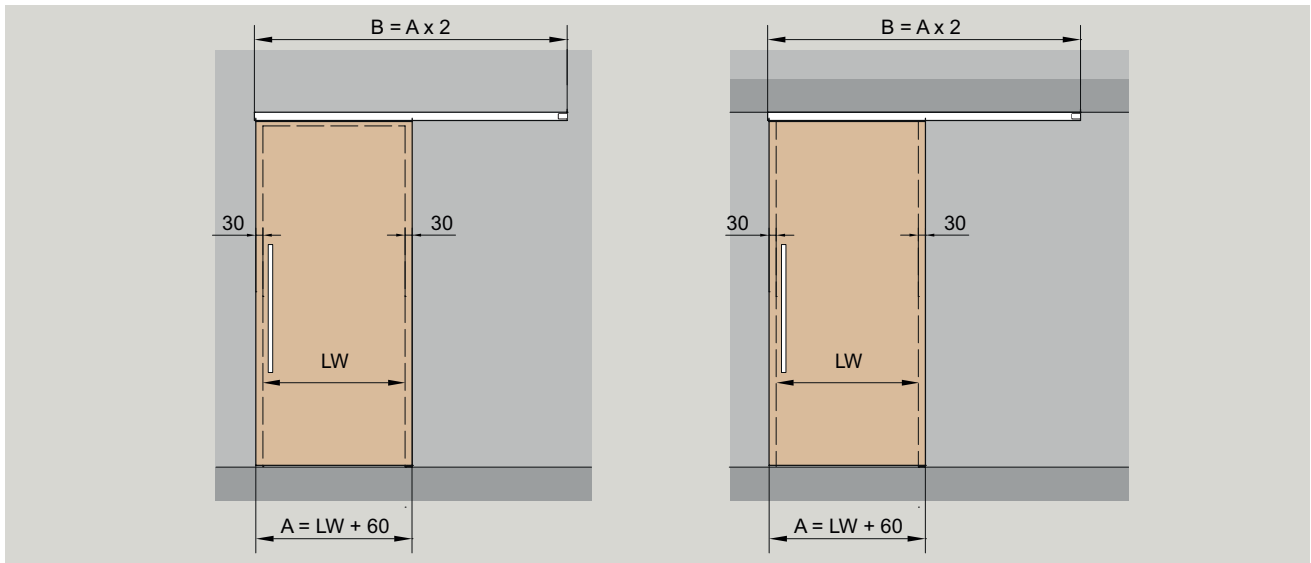
(mit DORMOTION 450 mm, ohne DORMOTION 400 mm))

max. 1300 mm

A = Glasbreite
 B = Laufschiene
 GH1 = Glashöhe Schiebetür
 GH2 = Glashöhe Seitenteil
 LH = lichte Höhe
 LW = lichte Weite

S = Glasbreite Seitenteil
 t1 = Glasdicke Schiebetür
 t2 = Glasdicke Seitenteil
 Y = 55 mm - (14 mm + t1)

Typendarstellung für Holztüranwendungen



| Wandmontage | Deckenmontage | Produktbeschreibung | Holzdicke |
|---|---------------|--|-----------|
| | | <p>Für einflügelige Anlagen</p> <p>28 – 50</p> <p>Max. Türflügelgewicht 60 kg</p> <p>Bestimmung der Türhöhe bei Wandmontage $TH = LH + X - 16$ max. 2500 mm</p> <p>Bestimmung der Türhöhe bei Deckenmontage $TH = LH - 74$ max. 2500 mm</p> <p>Bestimmung der Türbreite $A = LW + 60$ mm min. 600 mm (Nach Rücksprache mit unserer Anwendungstechnik: geringere Flügelabmessungen möglich (mit DORMOTION 450 mm, ohne DORMOTION 400 mm)) max. 1300 mm</p> | |
| <p>* Holztür 100 mm Vollholz für Anbindung an Holzadapter</p> | | | |

A = Holztürbreite
B = Laufschienenlänge
LH = lichte Höhe
LW = lichte Weite

TH = Türhöhe
U = Holzdicke
X = frei wählbarer Überstand (je nach baulichen Gegebenheiten)

Komplett-Sets – definierte Längen

| | Produktbeschreibung | Flügelbreite | Profillänge | Glasdicke | Art.-Nr. |
|---|---|--------------|-------------|---------------|---------------|
|  | DORMOTION Einheit MUTO Comfort M 60 2.0 Komplett-Set Winkl. Laufschiene, Abdeckprofil, Zubehör-Set, Stirnabdeckungen max. 60 kg | | | | |
| | vorgerichtet für DORMOTION | | | | |
| | Wandmontage | 950 | 1900 | 8 – 12 | 37.000 |
| | | 1200 | 2400 | 8 – 12 | 37.001 |
| | Deckenmontage | 950 | 1900 | 8 – 12 | 37.002 |
| | | 1200 | 2400 | 8 – 12 | 37.003 |
| | inkl. DORMOTION* | | | | |
| | Wandmontage | 950 | 1900 | 8 – 12 | 37.006 |
| | | 1200 | 2400 | 8 – 12 | 37.007 |
| | Deckenmontage | 950 | 1900 | 8 – 12 | 37.008 |
| | 1200 | 2400 | 8 – 12 | 37.009 | |

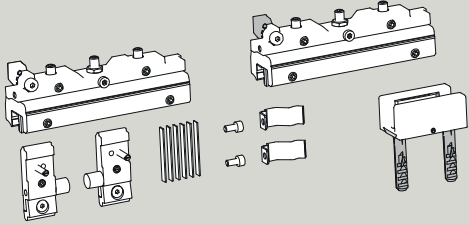
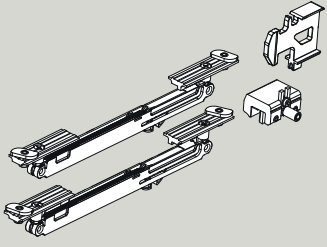
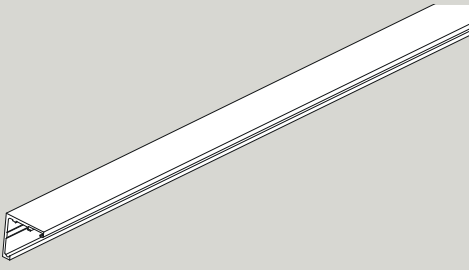
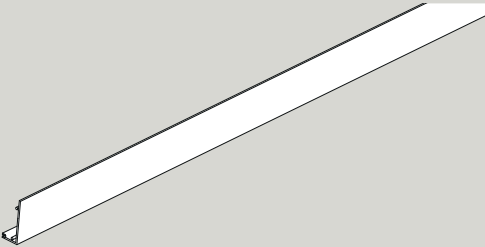
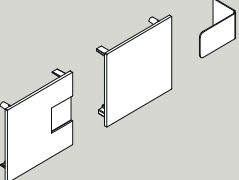
*Bei Verwendung einer DORMOTION-Einheit, empfehlen wir die Montage einer Griffstange.

Komplett-Sets – individuelle Längen

| | Produktbeschreibung | Glasdicke | Art.-Nr. |
|---|--|---------------|---------------|
|  | MUTO Comfort M 60 2.0 Komplett-Set Individuelle Profillänge bis max. 5940 mm inkl. Laufschiene, Abdeckprofil, Zubehör-Set, Stirnabdeckungen max. 60 kg | | |
| | vorgerichtet für DORMOTION | | |
| | Wandmontage | 8 – 12 | 37.004 |
| | Deckenmontage | 8 – 12 | 37.005 |
| | Deckenmontage mit Seitenteil | 8 – 12 | 37.012 |
| | inkl. Abdeck- Seitenteil- und Füllprofil | | |
| | inkl. DORMOTION* | | |
| Wandmontage | 8 – 12 | 37.010 | |
| Deckenmontage | 8 – 12 | 37.011 | |
| Deckenmontage mit Seitenteil | 8 – 12 | 37.013 | |
| inkl. Abdeck- Seitenteil- und Füllprofil | | | |

*Bei Verwendung einer DORMOTION-Einheit, empfehlen wir die Montage einer Griffstange.

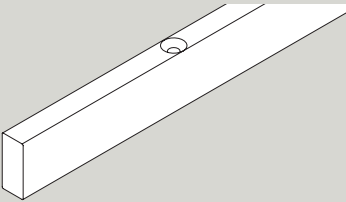
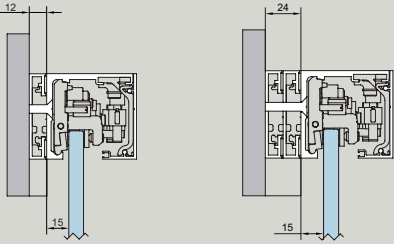
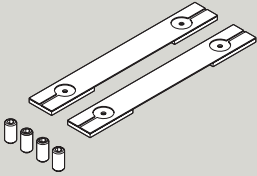
Einzelkomponenten

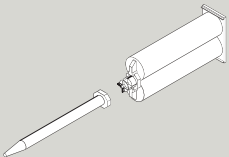
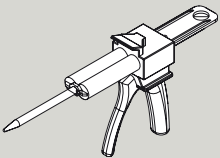
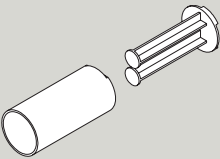
| | Produktbeschreibung | Art.-Nr. |
|---|---|---|
|  | <p>Zubehör-Set Bestehend aus: 2 Laufwagen 2 Endstopperr 1 Bodenführung</p> | <p>37.020</p> |
|  | <p>DORMOTION Einheit Flügelbreite min 450 mm für max. 60 kg, inkl. Starter</p> <p>Bei Verwendung einer DORMOTION-Einheit, empfehlen wir die Montage einer Griffstange.</p> | <p>37.022 Optional</p> |
|  | <p>Laufschiene Wandmontage Lagerlänge 6000 mm Fixlänge</p> <p>Deckenmontage Lagerlänge 6000 mm Fixlänge</p> | <p>37.014 37.017</p> <p>37.015 37.018</p> |
|  | <p>Abdeckprofil Lagerlänge 6000 mm Fixlänge</p> | <p>37.016 37.025</p> |
|  | <p>MUTO Comfort M 60 2.0 Stirnabdeckungen für Wand- und Deckenmontage</p> | <p>37.021</p> |

Einzelkomponenten

| | Produktbeschreibung | Glasdicke | Art.-Nr. |
|---|--|-----------|--------------------------------|
|  | MUTO Comfort M 60 2.0 + L 80 Seitenteilprofil 58 mm hoch, mit Zwischenlagen, für 8 – 13,5 mm Glas Bei Montage zwischen zwei Wänden bitte die Breite der Stirn Abdeckungen beachten (je 2 mm). Lagerlänge 6000 mm Fixlänge | | 36.271 36.274 |
|  | MUTO Sichtschutzprofil für Comfort M, L, Premium XL und Premium Self-Closing für Laufschiene (z. B. bei Verwendung eines Festteiles an Griff / Schließseite) Lagerlänge 6000 mm Fixlänge | | 36.800 36.801 |
|  | MUTO Füllprofil für Comfort M, L, Premium XL und Self-Cosing, Lagerlänge 6000 mm Fixlänge | | 36.802 36.803 |
|  | MUTO Comfort M 60 2.0 + L 80 Stirnabdeckungen für Seitenteilprofil, 58 mm hoch je 2 mm breit (Bei Montage zwischen zwei Wänden beachten) | | 36.273 |
|  | MUTO Stirnabdeckungen (2 Stück) für Bodenprofil | | 36.812 |
|  | MUTO Bodenprofil zur Fixierung von Seitenteilen, mit Zwischenlagen, inkl. Stirnabdeckungen Lagerlänge 6000 mm Fixlänge | 8 – 13,5 | 36.810 36.811 |

Einzelkomponenten

| | Produktbeschreibung | Art.-Nr. |
|--|--|---|
|  | <p>MUTO Comfort M 60 2.0 Adapterprofil für Holzflügel Profil 10 x 23 mm, inkl. Zubehör (mit Holz-Bodenführung) Fixlänge</p> <p>Bitte bei der Bestellung die Holztür-Flügelbreite angeben!</p> | <p>37.036</p> |
|  | <p>MUTO Comfort - Zargenunterfütterungsset für die Montage oberhalb einer existierenden Zarge, zur Über- brückung der Zargendicke, Fixlänge</p> <p>inkl. 2 Stirnabdeckungen, 12 mm inkl. 4 Stirnabdeckungen, 24 mm</p> | <p>36.872 36.873</p> |
|  | <p>MUTO Comfort M 60 2.0 VSG-Set Zubehör-Set für Verwendung von Verbundsicherheitsglas</p> <p>Bestehend aus: 2 Zwischenlagen 4 Injektorschrauben</p> <p>Bitte den VSG Kleber 07.631 separat bestellen</p> | <p>36.939</p> |

| | Produktbeschreibung | Art.-Nr. |
|--|--|-----------------|
|  | <p>Kleber und Düse für VSG Der Inhalt der Kartusche reicht für 10 Klemm-Laufwagen (abweichend bei Austrocknung des Düseninhaltes!) Bei Bedarf bitte zusätzliche Ersatzdüsen bestellen (Art.-Nr. 07.630).</p> | 07.631 |
|  | <p>Automix-Pistole für VSG Benutzung in Verbindung mit Artikel 07.631</p> | 07.629 |
|  | <p>Automix-Adapter für VSG Benutzung in Verbindung mit Artikel 07.631 (zur Verwendung mit einer handelsüblichen Silikonspritze)</p> | 07.628 |
|  | <p>Ersatzdüse für VSG Benutzung in Verbindung mit Artikel 07.631</p> | 07.630 |

Sicherheitsrelevante Informationen

Wichtige Sicherheitshinweise für die Montage und Nutzung von DORMA-Glas Glasbeschlägen

(Zusätzlich zur Montage- und Bedienungsanleitung zu beachten, um Schäden am Produkt sowie Personen- und Sachschäden zu vermeiden.)

Wichtig: Alle Nutzer sind über die sie betreffenden Punkte der nachfolgenden Hinweise sowie die Hinweise aus Montage- bzw. Bedienungsanleitung zu informieren!

Allgemein

1. DORMA-Glas empfiehlt die Verwendung von ESG-H (heißgelagertem Einscheibensicherheitsglas) nach DIN EN 12150-1.
2. DORMA-Glas Glasbeschläge sind zur Montage im Außenbereich nur bedingt geeignet (siehe „Anwendungen und Merkmale“, Seiten 4 & 5).
3. DORMA-Glas Glasbeschläge sind für Räume, in denen Chemikalien (z.B. Chlor) zum Einsatz kommen, z. B. Schwimm-, Sauna- und Solebäder, nicht geeignet.



4. Schiebeflügel dürfen nicht schneller als mit Schrittgeschwindigkeit bewegt werden und müssen vor Erreichen der Endlage von Hand abgestoppt werden.
5. Drehflügel dürfen nicht zu hart zugeworfen werden. Wenn eine Überdrehung zu befürchten ist, ist diese durch einen Türstopper zu verhindern.

Montage

1. Der Einbau von DORMA-Glas Glasbeschlägen darf ausschließlich durch Fachpersonal, das speziell für die Glasmontage geschult wurde, erfolgen.
2. Gläser mit Ausmuschelungen und/oder Kantenverletzungen dürfen nicht verbaut werden.
3. Es besteht die Gefahr von Quetschungen – unter Anderem im Bereich der Nebenschließkante – sowie von Verletzungen aufgrund von Glasbruch während der Montage. Entsprechend ist die erforderliche Schutzkleidung (insbesondere Handschuhe und Schutzbrille) zu tragen.
4. Vor der endgültigen Beschlagsmontage muss das Glas im Klemmbereich mit fettlösenden Haushaltsmitteln von Fetten befreit werden.
5. Die Verwendung von Klemmbeschlägen auf strukturierten Glasoberflächen (ausgenommen davon sind satinierte Gläser) oder Gläsern mit großen Schwankungen in der Glasdicke ist nur mit Auftrag einer Ausgleichsschicht zulässig.

6. Die Verwendung von Klemmbeschlägen auf selbstreinigenden Beschichtungen ist unzulässig.
7. Beim Ausrichten der Glaselemente müssen die für den jeweiligen Beschlag vorgegebenen Spaltmaße beachtet werden. Die Spaltmaße müssen so eingestellt werden, dass ein Kontakt des Glases mit harten Werkstoffen (z. B. Glas, Metall, Beton) verhindert wird.
8. Es ist ein zwängungsfreier Einbau (ohne lokale Spannungsüberschreitung durch zu fest angezogene Schrauben) sicher zu stellen.

Wartung

Der Sitz und die Gängigkeit der Beschläge sowie die Justierung der Tür müssen regelmäßig kontrolliert werden. Insbesondere im Falle von hochfrequentierten Anlagen sollte die Prüfung von einem Fach- oder Installationsbetrieb erfolgen. Beschädigte Glaselemente (Abplatzungen und/oder Ausmuschelungen) müssen unverzüglich ausgetauscht werden!

Pflege allgemein

Die Oberflächen der Beschläge sind nicht wartungsfrei und sollten gemäß ihrer Ausführung gereinigt werden.

- Für metallische Oberflächen (Eloxaltöne, Edelstahl) bitte nur geeignete Reiniger ohne Scheuermittelanteil verwenden.
- Für lackierte Oberflächen bitte nur entsprechende lösemittelfreie Reiniger verwenden.
- Messing-Oberflächen (ohne Oberflächenschutz) müssen von Zeit zu Zeit mit geeignetem Pflegemittel behandelt werden, um ein Anlaufen zu vermeiden.

Bitte verwenden Sie unsere Zeichnungen DORMA-Glas „Das Detail“ zur praktischen Planung Ihrer Anlage.

Die Druckfarben der Oberflächen sind nicht 100% farbverbindlich. Angaben über die Beschaffenheit oder Verwendbarkeit von Erzeugnissen bzw. Materialien dienen der Beschreibung. Zusagen in Bezug auf das Vorhandensein bestimmter Eigenschaften oder einen bestimmten Verwendungszweck bedürfen stets besonderer schriftlicher Vereinbarungen. Abbildungen zeigen z. T. Sonderausführungen, abweichend vom Standard-Lieferumfang.

Technische Änderungen vorbehalten.

Ihre Notizen

Moving Details.



DORMA-Glas GmbH
Max-Planck-Straße 33-45
D - 32107 Bad Salzufen

T +49 5222 924-0

info@DORMA-Glas.com
www.DORMA-Glas.com

 [DORMA-Glas GmbH](#)
 [DORMA-Glas GmbH](#)



Ausgabe 04/24
Technische Änderungen vorbehalten