

Moving Details.

TECHNIKPROSPEKT

Manuelle Schiebetürsysteme

Ausgabe 2022

TECHNIKPROSPEKT Manuelle Schiebetürsysteme

dg DORMA
GLAS®

WICHTIGER HINWEIS:

Die DORMA-Glas GmbH ist Teil der Aliante-Gruppe, einer globalen Industriegruppe mit Präsenz in Europa, dem Nahen Osten und Nordamerika, und gehört daher seit dem 31. Oktober 2021 nicht mehr zur dormakaba-Gruppe.

dormakaba hat der DORMA-Glas GmbH ausschließlich zum Zwecke der lückenlosen Fortführung ihrer eigenen Geschäftstätigkeit für eine kurze Zeit noch gestattet, die dormakaba E-Mail-Adressen und den Verweis auf ihr Produktangebot auf der Internetseite von dormakaba zu verwenden.

DORMA-Glas GmbH kann keine rechtlich verbindlichen Erklärungen mehr für die dormakaba-Gruppe abgeben, sondern ausschließlich für die DORMA-Glas GmbH.



Unser Nachhaltigkeitsengagement

Wir setzen uns entlang unserer gesamten Wertschöpfungskette für eine nachhaltige Entwicklung ein und behalten dabei unsere ökonomische, ökologische und soziale Verantwortung gegenüber nachfolgenden Generationen stets im Blick.

Nachhaltigkeit auf Produktebene ist ein wichtiger und zukunftsorientierter Ansatz im Bauwesen. Um quantifizierte Daten über die Umweltauswirkungen eines Produktes entlang dessen gesamten Lebenszyklus zu geben, stellt dormakaba Umwelt-Produktdeklarationen (Environmental Product Declarations, EPDs) bereit, in denen die Ergebnisse der Ökobilanz dargestellt werden.

Inhalt



06

MUTO

Manuelles Schiebetürsystem mit im Laufschienensystem integrierten Funktionselementen



134

RS 120

Manuelles Schiebetürsystem mit Klemmbeschlägen und Abdeckprofil



144

MANET

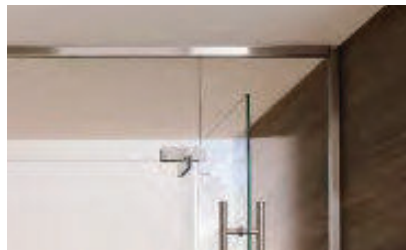
Punktgehaltenes Beschlagsystem, Edelstahl, für manuelle Schiebetüren



154

MANET

Schiebetürsysteme, Zubehör und Verbindungssysteme



170

Wandanschlussprofil

Tragendes Wandanschluss-Profilsystem



176

Zubehör



190

Sicherheitsrelevante Informationen

Gestalten Sie Räume nach Ihren Wünschen

Wo auch immer elegante Übergänge von einem Raum in einen anderen geschaffen werden sollen – Ganzglas-Raumteiler bringen den architektonischen Reiz offener Gestaltung von Wohn- und Arbeitsbereichen durch den Werk-

stoff Glas optimal zur Geltung. Schiebetüren verleihen auch kleinen Räumen Leichtigkeit und eine großzügige Note. Montagefreundliche Lösungen unterstützen die Verwirklichung Ihrer Raumidee aus Glas.

MUTO

Das manuelle Schiebetürsystem für Glas- und Holzflügel. Kompakt, flexibel und variantenreich. Einfache Montage und Einstellbarkeit von vorne. Komfortoptionen wie Selbstschließfunktion und integ-

| Anwendungen und Merkmale | MUTO M 60 | MUTO L 80 | MUTO Premium XL 80/150 |
|---|-------------------------|-------------------------|-------------------------|
| Hängende Schiebetür | ● | ● | ● |
| Integrierter / verdeckter Laufwagen | ● | ● | ● |
| 1-flügelige Schiebetür | ● | ● | ● |
| 2-flügelige, gegenläufige Schiebetüren | | ● | ● |
| Integrierte Verriegelung | | ● | ● |
| Status-Indikator | | ● | ● |
| Abgehängte Decken | | ● | ● |
| Self-Closing | | | |
| Syncro-Version | | ● | ● |
| Telescopic-Funktion (Flügel synchronisiert laufend) | | | |
| Einzugsdämpfung in Endposition | ● | ● | ● |
| Montage an Wand | ● | ● | ● |
| Montage an Wand; Variante mit größerem Glas-Wand-Abstand zur Überbrückung vorhandener Zargen + direkte Laufschienen-Wandmontage | ● | ● | ● |
| Montage an Decke | ● | ● | ● |
| Montage an Glas | | ● | ● |
| Montage in Deckenschlitz | | ● | |
| Montage in Wandtasche | | ● | |
| Sicherer Einsatz von VSG | ● | ● | ● |
| System-Integration von fest stehenden Seitenteilen | ● | ● | ● |
| Holzschiebeflügel möglich | ● | ● | ● |
| Gebogene Anlagen | | | |
| Flügelanbindung ohne Glasbearbeitung ¹⁾ | ● | ● | ● |
| Max. Schiebeflügelgewicht | 60 kg | 80 kg | 80 / 150 kg |
| Min. Schiebeflügelbreite (mm) | 600 ^{3) 5)} | 660 ³⁾ | 660 ³⁾ |
| Max. Schiebeflügelbreite (mm) | 1.300 | 2.000 ⁶⁾ | 2.500 ⁶⁾ |
| Max. Schiebeflügelhöhe (mm) | 2.500 | 3.000 | 3.000 |
| Glasdicken (mm) Schiebeflügel | 8 – 12 | 8 – 13,5 | 8 – 13,5 |
| Glasart | ESG / VSG ⁴⁾ | ESG / VSG ⁴⁾ | ESG / VSG ⁴⁾ |
| Holzdicke (mm) Schiebeflügel | 28 – 50 | 28 – 50 | 28 – 50 |
| Glasdicken (mm) integrierte Seitenteile | 8 – 13,5 | 8 – 13,5 | 8 – 13,5 |
| Seite | 22 | 32 | 68 |

1) Glasbearbeitung nur für individuelle Griffösungen notwendig.

2) 120 kg bei Glas- oder Holzflügeln mit 2 Laufwagen. 150 kg bei Glasflügeln mit 3 Laufwagen.

3) Für ein optimales Laufverhalten empfehlen wir ein Seitenverhältnis von 1:2 bis 1:3

4) VSG (aus 2 x ESG) mit Zubehör-Set VSG

5) Nach Rücksprache: ohne DORMOTION ab 400 mm möglich, mit DORMOTION ab 550 mm möglich

rierte Verriegelung ohne externe Stromzufuhr. MUTO ist auch als Teleskopvariante verfügbar.

RS 120

Robuste Klemmwagen tragen Glas oder Holzflügel bis 120 kg. Die sichtbare Oberfläche des Systems wird bestimmt durch die klipsbaren Verkleidungsprofile.

MANET

Basisbaustein ist der Punkthalter, der durch Senkbohrungen im Glas flächenbündig abschließt – ein optisches Highlight.

| MUTO Premium Self-Closing 120 | MUTO Premium Telescopic 80 | RS 120 | MANET |
|-------------------------------|--------------------------------------|---------------------|---------------------|
| ● | ● | ● | ● |
| ● | ● | ● | |
| ● | (2 Flügel, synchronisiert laufend) | ● | ● |
| ● | (2x2 Flügel, synchronisiert laufend) | ● | ● |
| ● | ● | | |
| ● | ● | | |
| ● | ● | | |
| ● | | | |
| | | ● | |
| | ● | | |
| ● | ● | | |
| ● | ● | ● | ● |
| ● | ● | | ● |
| ● | ● | ● | |
| ● | ● | | ● |
| | | | |
| ● | ● | | ● |
| ● | ● | ● | ● |
| ● | ● | ● | |
| ● | ● | ● | |
| 120 kg | 2 x 80 kg | 120 / 150 kg | 100 kg / 120 kg* |
| 660 ³⁾ | 600 | 500 ³⁾ | 500 ³⁾ |
| 850 ³⁾ | | | |
| 1.500 ⁷⁾ | s. ab Seite 110 | 1.500 ⁶⁾ | 1.200 ⁶⁾ |
| 3.000 | 3.000 | 3.000 | 2.500 |
| 8 – 13,5 | 8 – 13,5 | 8, 10, 12 | 8, 10, 13,5 |
| ESG / VSG ⁴⁾ | ESG / VSG ⁴⁾ | ESG | ESG / VSG |
| 28 – 50 | 28 – 50 | 26 – 38 | |
| 8 – 13,5 | 8 – 13,5 | | 10, 12 |
| 88 | 106 | 134 | 144 |

6) Ab 1.500 mm Glasflügelbreite empfehlen wir den Einsatz der MUTO Bodenprofilführung mit Bürsten (Art.-Nr. 36.562). Die Glasmaße können aufgrund folgender Merkmale abweichen: Montageart, Gastoleranzen, allgemeine Nutzung. Die Verwendung von Klemmschlägen auf strukturierten Glasoberflächen (ausgenommen davon sind satinierte Gläser) oder Gläsern mit großen Schwankungen in der Glasdicke ist nur mit dem Auftragen einer Ausgleichsschicht zulässig.

7) max. Fahrweg 1.450 mm

● Standard
○ Optional

*120 Kg nur für gebohrte Laufschiene



MUTO

Allgemeine Informationen

MUTO

Den unterschiedlichen Ansprüchen angepasste Systeme bei grundsätzlich modularem Aufbau.

Gewichtsklassen

- 60 kg
- 80 kg
- 150 kg
- Self-Closing, max. 120 kg
- Telescopic, max. 2 x 80 kg

Bewegungshäufigkeit, Langlebigkeit

- ≥ 50.000 Zyklen bei 60-kg-Variante
- ≥ 100.000 Zyklen bei 80-kg-Variante
- ≥ 200.000 Zyklen bei 80/150-kg-Variante

DORMOTION. Genießen Sie die Ruhe.



Unsichtbare Verriegelung. Nichts stört.



Statusindikator. Alles unter Kontrolle.



Self-Closing. Einfach mühelos.



Telescopic. Große Öffnungen bei kleinem Platzbedarf.



Pocket. Wandtaschen- und / oder Deckenschlitzlösung.



Nachrüstbar und sicher

Version M



Produktbeschreibung

DORMOTION Comfort M, L, Premium XL (Dämpfungsmechanismus)

- Nachrüstbar in bestehenden Anlagen (ohne Demontage)

Bei Verwendung einer DORMOTION-Einheit, empfehlen wir die Montage einer Griffstange.

Version L



Version XL



Produktbeschreibung

Integrated lock



Integrierte Verriegelung und Status-Indikator

Integrierte Verriegelung (nur in Verbindung mit DORMOTION)

- Nachrüstbar (Profilmaße beachten)
- Batterie betrieben, alternativ auch als Trafovariante erhältlich
- kein Sicherheitsverschluss
- keine Außenanlagen
- Gilt für folgende Systeme:
 - MUTO Comfort L
 - MUTO Premium XL
 - MUTO Premium XL Telescopic
 - MUTO Premium Self-Closing

(ohne Abbildung)

Status-Indikator (Nur in Verbindung mit DORMOTION)

- Kabelzugang wird benötigt
- keine Außenanlagen
- Gilt für folgende Systeme:
 - MUTO Comfort L
 - MUTO Premium XL
 - MUTO Premium XL Telescopic
 - MUTO Premium Self-Closing

(ohne Abbildung)

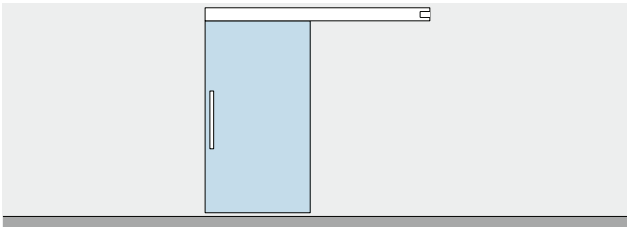


Sicherer Halt für Verbundsicherheitsglas ohne Glasbearbeitung durch Clamp&Glue Technologie

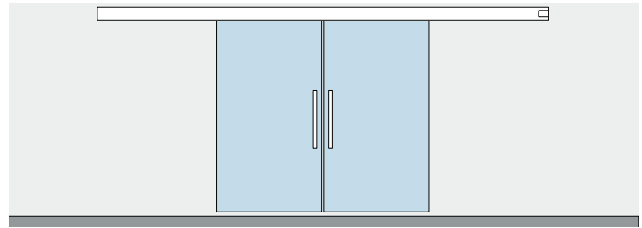
- Einfaches Umrüsten der Laufwagen mit VSG-Zubehör-Set
- Ohne negative Eigenschaften bei VSG:
 - Keine Blasenbildung
 - Kein Herausdrücken von Folien
 - Kein Glasbruch aufgrund zu hoher Klemmkräfte
 - Kein negativer Einfluss von Temperaturveränderungen (Folie schwindet)
- Gilt für folgende Systeme:
 - MUTO Comfort M
 - MUTO Comfort L
 - MUTO Premium XL
 - MUTO Premium XL Telescopic
 - MUTO Premium Self-Closing

Montagevarianten

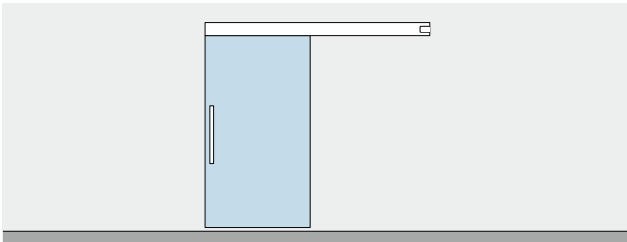
Einflügelig



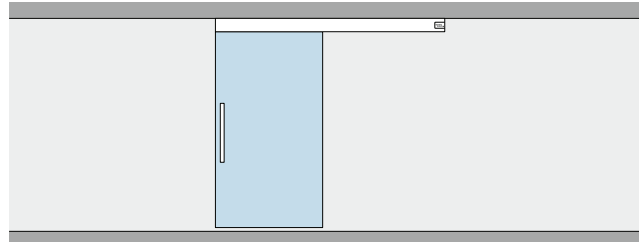
Zweiflügelig



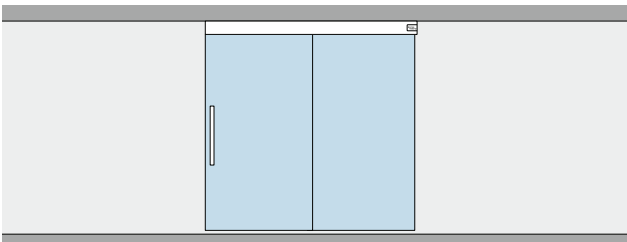
Wandmontage



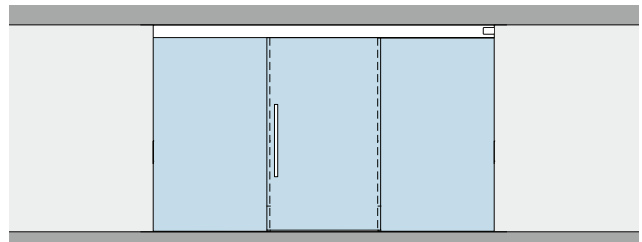
Deckenmontage



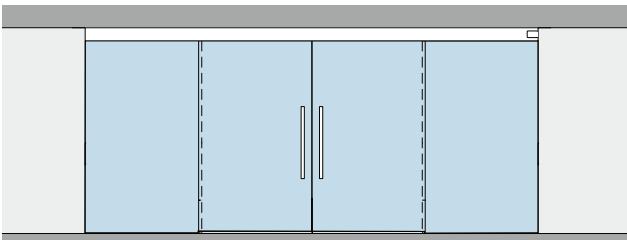
Decken - / Sturzmontage mit Glas-Seitenteil



Decken - / Sturzmontage mit Glas-Seitenteilen



Decken - / Sturzmontage mit Glas-Seitenteilen



An Glas – mit Glas-Oberlicht und Glas-Seitenteilen



An Glas – mit Glas-Oberlicht und Glas-Seitenteilen



Glas in Wandtasche*



Glas in Deckenschlitz*



*Nur mit L80 realisierbar. Doppelflügelige Ausführung möglich.

Funktionalitäten

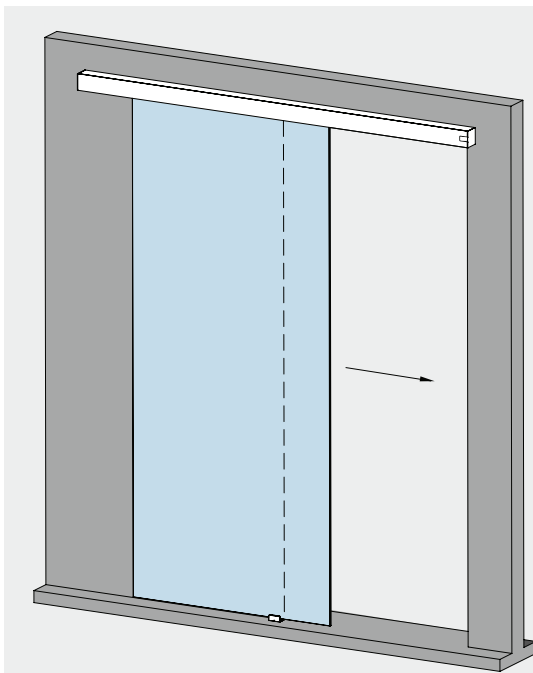
Synchro-Funktion



Teleskop-Funktion



Self-Closing/Teleskop-Funktion



Links: Öffnungsrichtung links,
Schließrichtung rechts (DIN Rechts)



Rechts: Öffnungsrichtung rechts,
Schließrichtung links (DIN Links)

DIN Anforderungen und Prüfberichte

Die MUTO Beschläge werden vom Prüfinstitut Schlösser und Beschläge (PIV), einer bauaufsichtlich anerkannten und gemäß DIN ISO 17025 akkreditierten Prüfstelle für Baubeschläge, geprüft. Es wird bestätigt, dass die Beschläge MUTO mit den entsprechenden DIN Anforderungen übereinstimmen und somit klassifiziert wurden. Gerne stellen wir Ihnen die Prüfberichte der jeweiligen MUTO Systeme über unseren Vertrieb als PDF-Dokument zur Verfügung.

PIV Prüfinstitut Schlösser und Beschläge Velbert | Waldfstraße 41 | D-42551 Velbert | Fon: +49(0)2051/9506-5 | Fax: +49(0)2051/9506-69 | info@piv-velbert.de | www.piv-velbert.de

PRÜFZEUGNIS | DIN EN 1527:2020-04
TEST CERTIFICATE | Nr./ No. 62-2/20

Der Firma: DORMA-Glas GmbH, Max-Planck-Straße 33, D-32107 Bad Salzuflen
wird bescheinigt, dass sie am: 23. September 2020

PIV Prüfinstitut Schlösser und Beschläge Velbert | Waldfstraße 41 | D-42551 Velbert | Fon: +49(0)2051/9506-5 | Fax: +49(0)2051/9506-69 | info@piv-velbert.de | www.piv-velbert.de

PRÜFZEUGNIS | DIN EN 1527:2020-04
TEST CERTIFICATE | Nr./ No. 62-3/20

Der Firma: DORMA-Glas GmbH, Max-Planck-Straße 33-45, D-32107 Bad Salzuflen
wird bescheinigt, dass sie am: 23. September 2020

Die Anforderungen der DIN EN 1527 für das Produkt: MUTO Comfort L 80 DORMOTION
in der Ausführung: Schiebebeschlag/ Sliding hardware

entsprechend dem folgenden Klassifikationsschlüssel erfüllt hat:

| Größe der verwendeten Prüflage | Korrosionsbeständigkeit | Beständigkeit gegen Zuschlagen | Beständigkeit bei horizontaler statischer Beanspruchungsprüfung | Beständigkeit bei statischer Beanspruchungsprüfung | Zulässiger Höchstwert der Anfangsreaktion | Dauerfunktionsfähigkeit |
|--------------------------------|-------------------------|--------------------------------|---|--|---|-------------------------|
| 4 | 3 | 3 | 3 | 1 | 3 | 6 |

Der Prüfbericht Nr. 62-3/20 des PIV als Beurteilungsgrundlage zugrunde genommenes bleibt so lange erhalten, wie sich die Prüfgrundlage und / oder das Produkt nicht ändern.

September 2020

S. Holz, Staatl. gepr. Techniker / State-certified technical engineer
Prüfer/ Verifier

DAkkS | Deutsche Akkreditierungsstelle | D-PL-13524-01-00

PIV Prüfinstitut Schlösser und Beschläge Velbert | Waldfstraße 41 | D-42551 Velbert | Fon: +49(0)2051/9506-5 | Fax: +49(0)2051/9506-69 | info@piv-velbert.de | www.piv-velbert.de

PRÜFZEUGNIS | DIN EN 1527:2020-04
TEST CERTIFICATE | Nr./ No. 62-1/20

Der Firma: DORMA-Glas GmbH, Max-Planck-Straße 33-45, D-32107 Bad Salzuflen
wird bescheinigt, dass sie am: 23. September 2020

Die Anforderungen der DIN EN 1527 für das Produkt: MUTO Comfort L 80 DORMOTION
in der Ausführung: Schiebebeschlag/ Sliding hardware

entsprechend dem folgenden Klassifikationsschlüssel erfüllt hat:

| Tür-/ Fenstertyp | Größe der verwendeten Prüflage | Korrosionsbeständigkeit | Beständigkeit gegen Zuschlagen | Beständigkeit bei horizontaler statischer Beanspruchungsprüfung | Beständigkeit bei statischer Beanspruchungsprüfung | Zulässiger Höchstwert der Anfangsreaktion | Dauerfunktionsfähigkeit |
|------------------|--------------------------------|-------------------------|--------------------------------|---|--|---|-------------------------|
| 1 | 2 | 3 | 3 | 3 | 1 | 3 | 6 |

Diesem Prüfzeugnis liegt der Prüfbericht Nr. 62-1/20 des PIV als Beurteilungsgrundlage zugrunde. Die Gültigkeit des Prüfzeugnisses bleibt so lange erhalten, wie sich die Prüfgrundlage und / oder das geprüfte Produkt nicht ändern.

Das Prüfzeugnis hat insgesamt 1 Seite.

September 2020

A. Horsthemke (B.Eng.) | Institutsleiterin/ Director of Institute
S. Holz, Staatl. gepr. Techniker / State-certified technical engineer
Prüfer/ Verifier

DAkkS | Deutsche Akkreditierungsstelle | D-PL-13524-01-00

PIV Prüfinstitut Schlösser und Beschläge Velbert | Waldfstraße 41 | D-42551 Velbert | Fon: +49(0)2051/9506-5 | Fax: +49(0)2051/9506-69 | info@piv-velbert.de | www.piv-velbert.de

PRÜFZEUGNIS | DIN EN 1527:2020-04
TEST CERTIFICATE | Nr./ No. 62-1/20

Der Firma: DORMA-Glas GmbH, Max-Planck-Straße 33-45, D-32107 Bad Salzuflen
wird bescheinigt, dass sie am: 23. September 2020

Die Anforderungen der DIN EN 1527 für das Produkt: MUTO Comfort L 80 DORMOTION
in der Ausführung: Schiebebeschlag/ Sliding hardware

entsprechend dem folgenden Klassifikationsschlüssel erfüllt hat:

| Tür-/ Fenstertyp | Größe der verwendeten Prüflage | Korrosionsbeständigkeit | Beständigkeit gegen Zuschlagen | Beständigkeit bei horizontaler statischer Beanspruchungsprüfung | Beständigkeit bei statischer Beanspruchungsprüfung | Zulässiger Höchstwert der Anfangsreaktion | Dauerfunktionsfähigkeit |
|------------------|--------------------------------|-------------------------|--------------------------------|---|--|---|-------------------------|
| 1 | 2 | 3 | 3 | 3 | 1 | 3 | 6 |

Diesem Prüfzeugnis liegt der Prüfbericht Nr. 62-1/20 des PIV als Beurteilungsgrundlage zugrunde. Die Gültigkeit des Prüfzeugnisses bleibt so lange erhalten, wie sich die Prüfgrundlage und / oder das geprüfte Produkt nicht ändern.

Das Prüfzeugnis hat insgesamt 1 Seite.

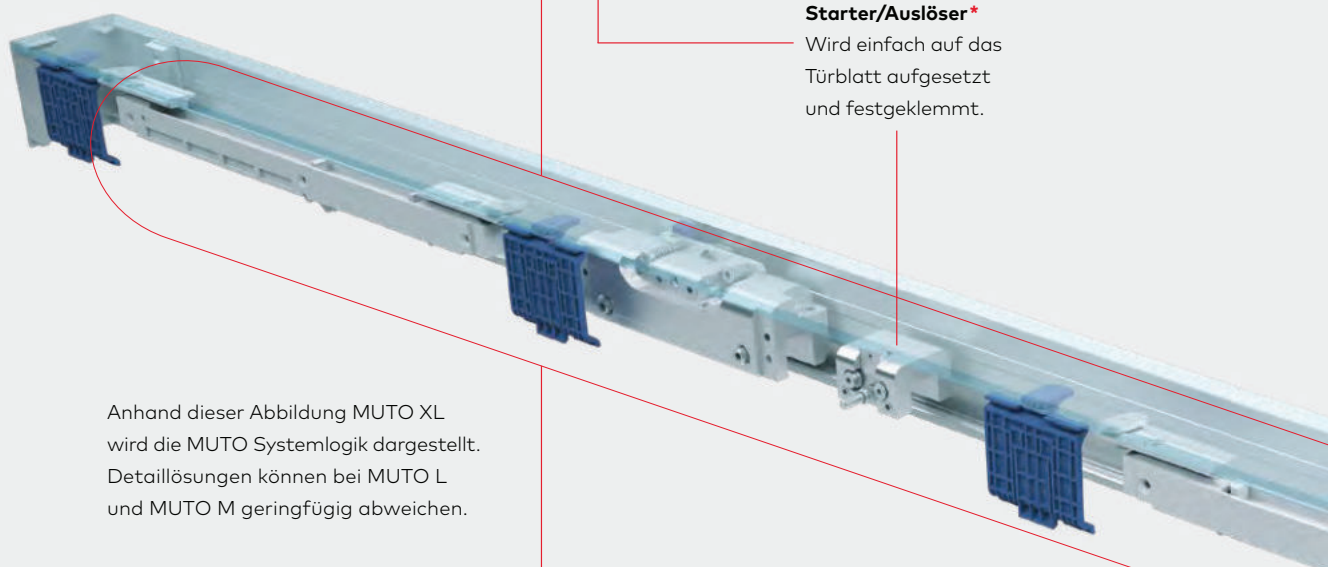
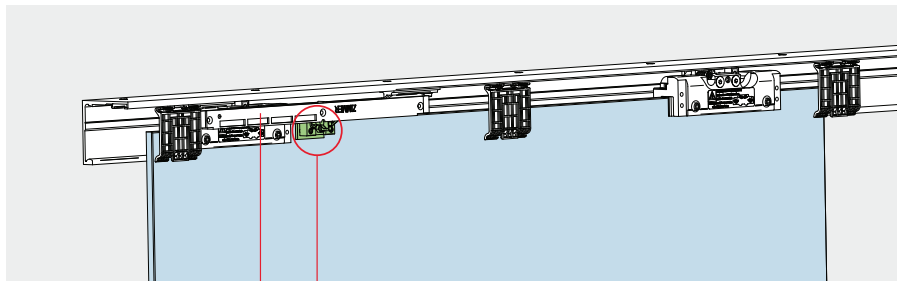
September 2020

A. Horsthemke (B.Eng.) | Institutsleiterin/ Director of Institute
S. Holz, Staatl. gepr. Techniker / State-certified technical engineer
Prüfer/ Verifier

DAkkS | Deutsche Akkreditierungsstelle | D-PL-13524-01-00

Das schnell und mühelos installierbare manuelle Schiebetürsystem

MUTO – einfache Montage und Einstellbarkeit von vorne.



DORMOTION Starter/Auslöser*

Wird einfach auf das Türblatt aufgesetzt und festgeklemmt.

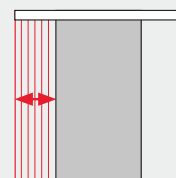
Anhand dieser Abbildung MUTO XL wird die MUTO Systemlogik dargestellt. Detaillösungen können bei MUTO L und MUTO M geringfügig abweichen.

DORMOTION*

Wird in einen separaten Kanal in der Laufschiene eingeschoben und mittels Befestigungsschraube fixiert. Die Dämpfer sind nachrüstbar und können auch am eingebauten Flügel installiert werden. Bei Verwendung von DORMOTION, empfehlen wir die Montage einer Griffstange.

VSG-zertifiziert. Klare Sicherheit.

Mit MUTO kann ein Verbund-sicherheitsglas verbaut werden. Die Zertifizierung bestätigt die besondere Qualität.



MUTO – Montage M, L, XL, SC, Telescopic

Vorteile im Überblick

- Alle Einstellungen können schnell und einfach von vorne vorgenommen werden
- Zertifizierte Verwendung von Verbundsicherheitsglas
- Für Glas- und Holzflügel geeignet

***Hinweis:** Der hervorgehobene Bereich in der linken Darstellung entspricht noch nicht dem aktuellen Entwicklungsstand. Design und Position der DORMOTION Einheit wurden verändert – für eine noch einfachere Montage und Einstellung! Bitte beachten Sie die Darstellung oben oder sprechen Sie uns gern an.



*Systemabhängig

Montagevorteile

Abdeckprofil

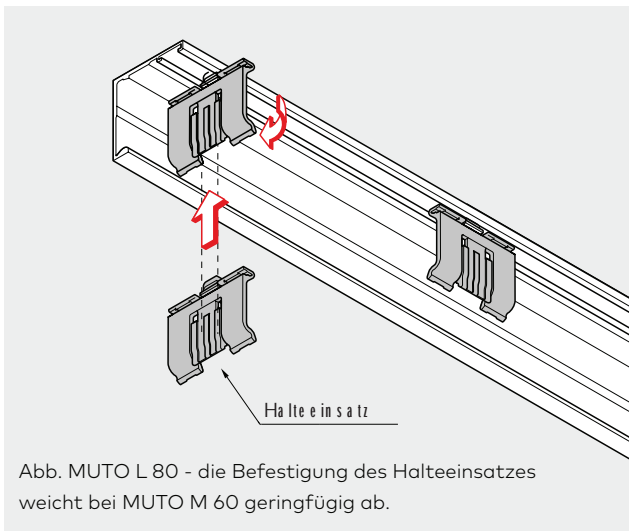
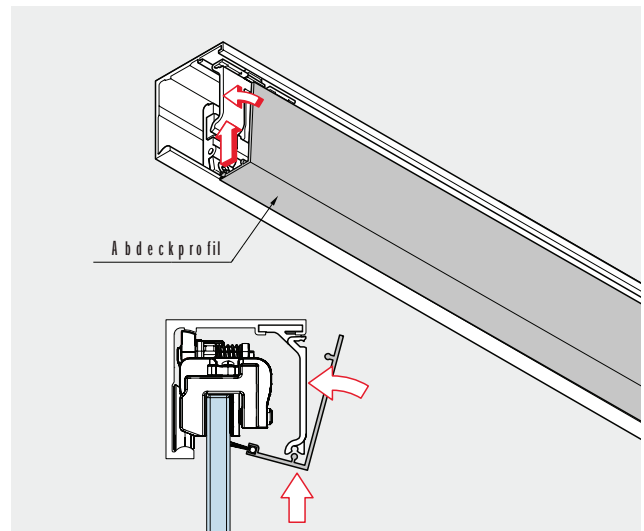
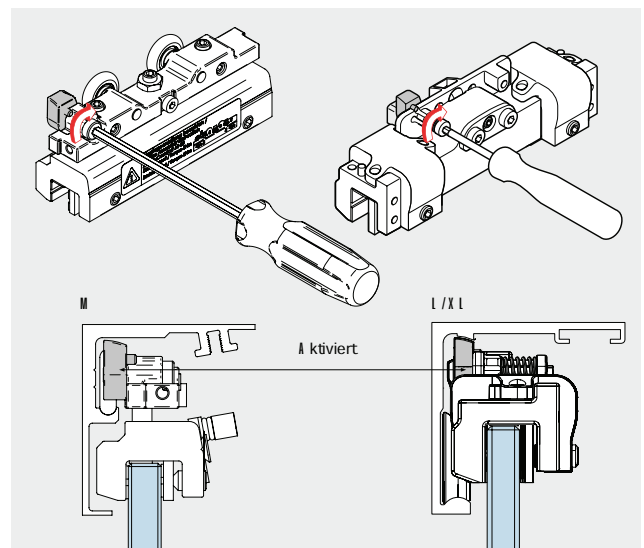
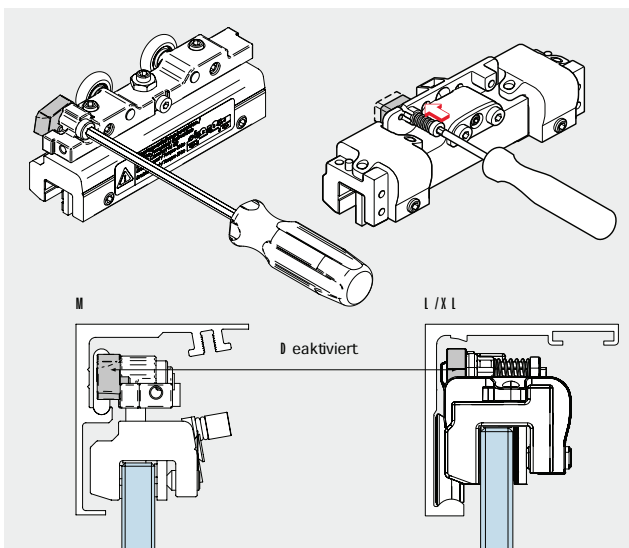


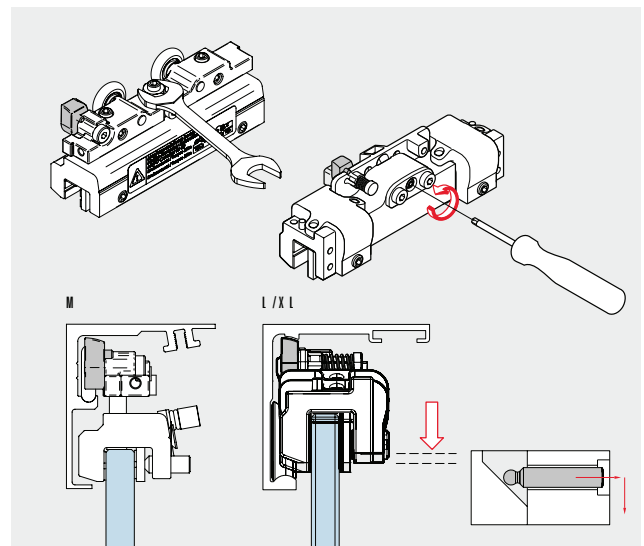
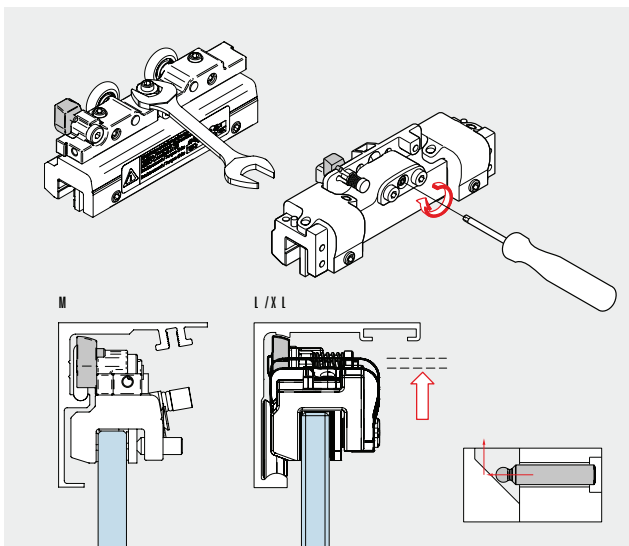
Abb. MUTO L 80 - die Befestigung des Halteeinsatzes weicht bei MUTO M 60 geringfügig ab.



Aktivierung Aushebeschutz – Laufwagen: MUTO Comfort M, L, Premium XL, Self-Closing und Telescopic



Höhenjustierung – Laufwagen: MUTO Comfort M, L, Premium XL, Self-Closing und Telescopic



Clamp & Glue Technologie



DORMA-GLAS Clamp&Glue Technologie bietet die Möglichkeit, die Vorteile von Verbundsicherheitsglas zu vereinen und zugleich seine negativen Eigenschaften zu beseitigen.

Die Lösung für sicheren Halt des Glasflügels benötigt nur ein Minimum an Klemmkraft (K) – und das Ganze ohne Glasbearbeitung.

- Laufwagen-Sets auf VSG leicht umrüstbar – nur VSG-Zubehör-Sets bestellen
- Hohe Sicherheit
- Leichte Montage
- Bessere Laufruhe
- Integration Schallschutzfolie
- Designfolien
- Resttragfähigkeit

MUTO: Wegfall folgender negativer Eigenschaften bei VSG

Glasbearbeitung



Blasenbildung



Herausdrücken der Folie



Glasbruch



Schwund der Folie (aufgrund von Temperaturschwankungen und Druck bei einem längeren Einsatzzeitraum)



MUTO

Ideal für Glasflügel –
optional auch für Holzflügel

Viel Komfort:

- Self-Closing (selbstschließend)
- Integrierte Verriegelung
- DORMOTION (Dämpfungsmechanismus)

| |  MUTO Comfort M 60 |  MUTO Comfort L 80 |  MUTO Premium XL 80 |
|--|---|--|--|
| Comfort | | | |
| Profilabmessungen: Laufschiene | B ≤ 55 mm H ≤ 58 mm | B ≤ 71 mm H ≤ 58 mm | B ≤ 72 mm H ≤ 69 mm |
| Profilabmessungen: Laufschiene inkl. Seitenteil | w = 74 mm | w = 90 mm | w = 91 mm |
| Profilabmessungen: Laufschiene + Abdeckprofil | B ≤ 55 mm H ≤ 58 mm | B ≤ 71 mm H ≤ 58 mm | B ≤ 72 mm H ≤ 69 mm |
| Basisinformationen | | | |
| Max. Abstand Glasflügel zur Wand | 14 mm | 17 mm | 20 mm |
| Max. Abstand Holzflügel zur Wand ≤ 30 mm | 7 mm | 7 mm | 7 mm |
| Glasdicke | 8 – 12 mm | 8 – 13,5 mm | 8 – 13,5 mm |
| Montageart | Wand, Decke | Wand, Decke, Glas | Wand, Decke, Glas |
| Max. Schiebeflügelhöhe | ≤ 2.500 mm | ≤ 3.000 mm | ≤ 3.000 mm |
| Max. Schiebeflügelbreite | 1.300 mm | 1.500 mm (max. 2.000 mm)** | 1.500 mm (max. 2.500 mm)** |
| Höheneinstellung | + 4 mm / – 2 mm | + 5 mm / – 3 mm | +/- 5 mm |
| Korrosionsklasse nach EN 1670 | Klasse 2 | Klasse 4 | Klasse 4 |
| Bewegungszyklen | ≤ 50.000 | ≥ 100.000 | ≥ 200.000 |
| DIN EN 1527 | ● | ● | ● |
| Max. Schiebeflügelgewicht 1-flügelig | 60 kg | 80 kg | 80 kg |
| Max. Schiebeflügelgewicht 2-flügelig | – | 2 x 80 kg | 2 x 80 kg |
| Holzflügel | ● | ● | ● |
| Glasart | ESG / VSG* | ESG / VSG* | ESG / VSG* |
| Funktionalitäten | | | |
| Einstellbarkeit von vorne | ● | ● | ● |
| DORMOTION | Ohne Glasbearbeitung | Ohne Glasbearbeitung | Ohne Glasbearbeitung |
| Synchro-Version | – | ○ | ○ |
| Statusindikator | – | ○ | ○ |
| Integrierte Verriegelung | – | ○ ²⁾ | ○ ²⁾ |
| Self-Closing | – | – | – |

● ja – nein ○ optional

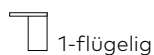
* VSG aus 2 x ESG (min. 2 x 5mm).

** Bei Flügelbreiten ab 1.500 mm empfehlen wir die Verwendung eines Unterflur-Bodenführungsprofils.

Die Glasmaße können aufgrund folgender Merkmale abweichen: Montageart, Glastoleranzen, allgemeine Nutzung.
Die Verwendung von Klemmbeschlägen auf strukturierten Glasoberflächen (ausgenommen davon sind satinierte Gläser)
oder Gläsern mit großen Schwankungen in der Glasdicke ist nur mit dem Auftragen einer Ausgleichsschicht zulässig.

1) max. Verfahrensweg 1.450 mm

2) In Kombination mit Synchro nicht möglich



1-flügelig



2-flügelig mit Synchro



2-flügelig ohne Synchro

Varianten

- Self-Closing (selbstschließend)
- Teleskop-Funktion – für große Öffnungen mit kleinen Flügeln
- Synchro-Funktion – der linke Flügel öffnet und schließt automatisch, wenn der rechte Flügel bewegt wird (und umgekehrt)
- Wand-, Decken- und Glasmontage
- Für Flügel von ≤ 60 kg bis 150 kg

|  MUTO Premium XL 150 |  MUTO Premium Self-Closing 120 |  MUTO Premium Telescopic 80 |
|---|---|---|
| B \leq 72 mm H \leq 69 mm | B \leq 100 mm H \leq 69 mm | B \leq 124 mm H \leq 69 mm |
| w = 91 mm | w = 119 mm | w = 146 mm |
| B \leq 72 mm H \leq 69 mm | B \leq 100 mm H \leq 69 mm | B \leq 127 mm H \leq 69 mm |
| 20 mm | 20 mm | 17 mm / 52 mm |
| 7 mm | 7 mm | 7 mm |
| 8 – 13,5 mm | 8 – 13,5 mm | 8 – 13,5 mm |
| Wand, Decke, Glas \leq 3.000 mm | Wand, Decke, Glas \leq 3.000 mm | Wand, Decke, Glas \leq 3.000 mm |
| 1.500 mm (max. 2500 mm) | 1.600 mm | s. ab Seite 92 |
| +/- 5 mm | +/- 5 mm | + 5 mm / - 3 mm |
| Klasse 4 | Klasse 4 | Klasse 4 |
| \geq 200.000 | \geq 200.000 | \geq 200.000 |
| ● | ● | ● |
| 150 kg | 120 kg | 2 x 80 kg |
| 2 x 150 kg | 2 x 120 kg | 4 x 80 kg |
| ● | ● | ● |
| ESG / VSG* | ESG / VSG* | ESG / VSG* |
| ● | ● | ● |
| Ohne Glasbearbeitung | Ohne Glasbearbeitung | Ohne Glasbearbeitung |
| - | - | - |
| ○ | ○ | ○ |
| ○ | ○ | ○ |
| - | ● | - |



2-flügelig, Teleskop

Weitere Informationen zu
MUTO Premium Teleskop 80
finden Sie im Compendium
www.dorma-glas.com

MUTO

Erläuterung der
Produktnamen

Profilabmessungen

M = 55 x 58 mm

Max. Türgewicht

60 kg

Profilabmessungen

L = 71 x 58 mm

Max. Türgewicht

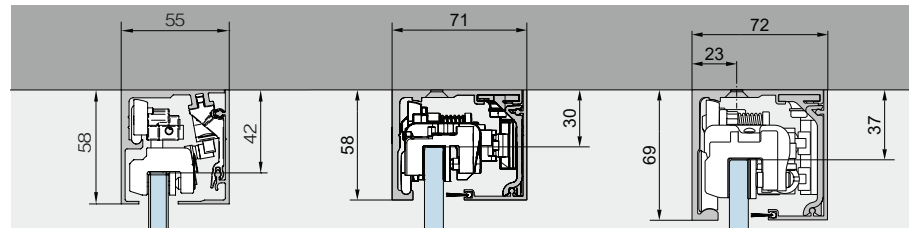
80 kg

Profilabmessungen

XL = 72 x 69 mm

Max. Türgewicht

80 kg



| | MUTO M 60 | MUTO L 80 | MUTO Pocket | MUTO Premium XL 80 |
|--|--|------------------------------------|------------------------|--|
| DORMOTION | Optional | Optional | Optional | Ja |
| max. Schiebeflügelgewicht | 60 kg | 80 kg | 80 kg | 80 kg |
| Bewegungszyklen | ≥ 50.000 | ≥ 100.000 | ≥ 100.000 | ≥ 200.000 |
| Glasdicke Schiebeflügel | 8 – 12 mm | 8 – 13,5 mm | 8 – 13,5 mm | 8 – 13,5 mm |
| Höheneinstellung | + 4 mm / – 2 mm | + 5 mm / – 3 mm | – 3 mm / + 5 mm | +/- 5 mm |
| Materialdicke (Holz) | 28 – 50 mm | 28 – 50 mm | 28 – 40 mm | 28 – 50 mm |
| max. Schiebeflügelhöhe [GH][TH] | 2.500 mm | 3.000 mm | 3.000 mm | 3.000 mm |
| Montageart | Wand, Decke | Wand, Decke, Glas | Wand, Decke | Wand, Decke, Glas |
| 1-flügelig | | | | |
| Lichte Weite [LW] min. – max. | 540 – 1.240 mm | 600 – 1.440 mm | 600 – 1.440 mm | 600 – 2.440 mm |
| Flügelbreite [A] | LW + 60 mm | LW + 60 mm | LW + 60 mm | LW + 60 mm |
| Flügelbreite [A] min. – max. (inkl. DORMOTION/mit Nach- rüstbarkeit Verriegelung/Status- Indikator) | 600 – 1.300 mm* Keine Verriegelung/ Status-Indikator | 660 – 1.500 mm (max. 2.000 mm*) | 660 – 1500 mm | 660 ¹⁾ – 1.500 mm (max. 2.500 mm*) |
| Laufschienenlänge Wand/Decke | 2 x A | 2 x A | 2 x A | 2 x A |
| Laufschienenlänge [B] an Glas | – | 2 x A + 67 mm | – | 2 x A + 67 mm |
| 2-flügelig | | | | |
| Lichte Weite [LW] min. – max. | – | 1.266 – 2.446 mm | 1200 – 2446 mm | 1.566 – 2.890 mm |
| Flügelbreite [A] | – | LW / 2 + 27 mm | LW / 2 + 27 mm | LW / 2 + 27 mm |
| Flügelbreite [A] min. – max. | – | 660 – 1.250 mm | 627 – 1250 mm | 810 – 1.470 mm |
| Laufschienenlänge [B] Wand/Decke | – | 4 x A – 44 mm | 4 x A + 10 mm | 4 x A – 44 mm |
| Laufschienenlänge [B] an Glas | – | 4 x A + 12 mm | – | 4 x A + 12 mm |

¹⁾ Nach Rücksprache mit unserer Anwendungstechnik: geringere Flügelabmessungen inkl. DORMOTION möglich.
Mehr unter „Tipps und Tricks“ auf Seite 189

Profilabmessungen

XL = 72 x 69 mm

Max. Türgewicht

150 kg

Profilabmessungen

Self-Closing = 100 x 69 mm

Max. Türgewicht

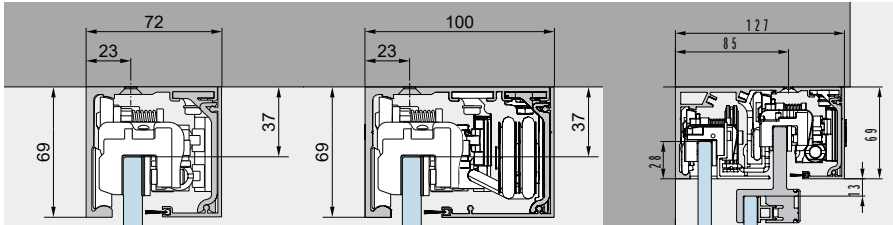
120 kg

Profilabmessungen

M = 127 x 69

Max. Türgewicht

2 x 80 Kg



| MUTO Premium XL 150 | MUTO Premium Self-Closing 120 | MUTO Premium Telescopic 80 |
|--|--|---------------------------------------|
| Ja | Ja | Optional |
| 150 kg | 120 kg | 2 x 80 kg |
| ≥ 200.000 | ≥ 200.000 | ≥ 200.000 |
| 8 – 13,5 mm | 8 – 13,5 mm | 8 – 13,5 mm |
| +/- 5 mm | +/- 5 mm | + 5 mm / - 3 mm |
| 28 – 50 mm | 28 – 50 mm | 28 – 50 mm |
| 3.000 mm | 3.000 mm | 3.000 mm |
| Wand, Decke, Glas | Wand, Decke, Glas | Wand, Decke, Glas |
| 600 – 2.440 mm | 790 – 1.440 mm | siehe Seite 106 |
| LW + 60 mm | LW + 60 mm | siehe ab Seite 110 |
| 660 ¹⁾ – 1.500 mm (max. 2.500 mm*) | - | siehe Seite 106 |
| 2 x A | 2 x A | siehe ab Seite 110 |
| 2 x A + 67 mm | 2 x A + 67 mm | siehe ab Seite 110 |
| 1.986 – 2.890 mm | 1.606 – 2.890 mm | siehe Seite 110 |
| LW / 2 + 27 mm | LW / 2 + 27 mm | siehe ab Seite 110 |
| 1.020 – 1.470 mm | 830 – 1.470 mm | siehe Seite 110 |
| 4 x A – 44 mm | 4 x A – 44 mm | siehe ab Seite 112 |
| 4 x A + 12 mm | 4 x A + 12 mm | siehe ab Seite 115 |

* Bei Flügelbreiten ab 1.500 mm empfehlen wir die Verwendung eines Unterflur-Bodenführungsprofils (Art.-Nr.: 36.561 / 36.562, siehe Seite 63). Die Glasmaße können aufgrund folgender Merkmale abweichen: die Montageart, Glastoleranzen, der allgemeinen Nutzung Mehr unter „Tipps und Tricks“ auf Seite 189

Art.-Nr. 8.36. xxx **xxx** .99

LM silber eloxiert
(Silber N 600 ST)
(kompatibel zu
Oberfläche 114) **150**

LM niro eloxiert
(Niro N 700) **157**

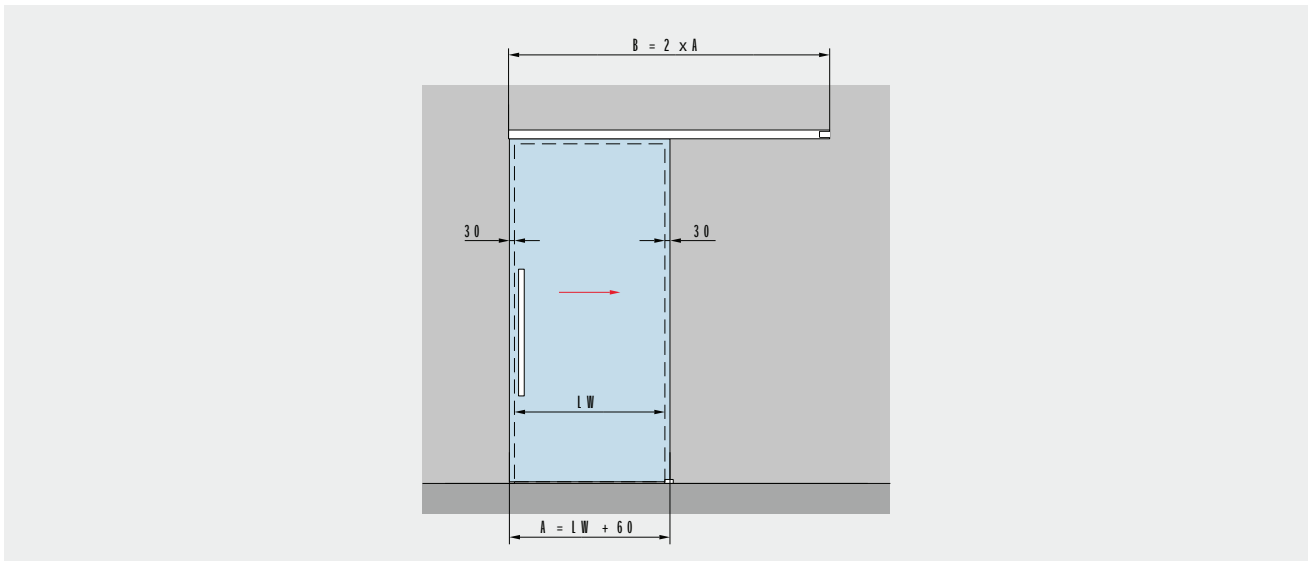
LM weiß pulver-
beschichtet
(Weiß P 100 SG)
(ähnl. RAL 9016) **350**

LM Sonderfarbe
eloxiert **199**

LM Sonderfarbe
pulverbeschichtet
(Standardpulver
nach RAL-Karte) **399**

LM schwarz pulver-
beschichtet
(Schwarz P 190 SG)
(ähnl. RAL 9005) **304**

Typendarstellung Wandmontage

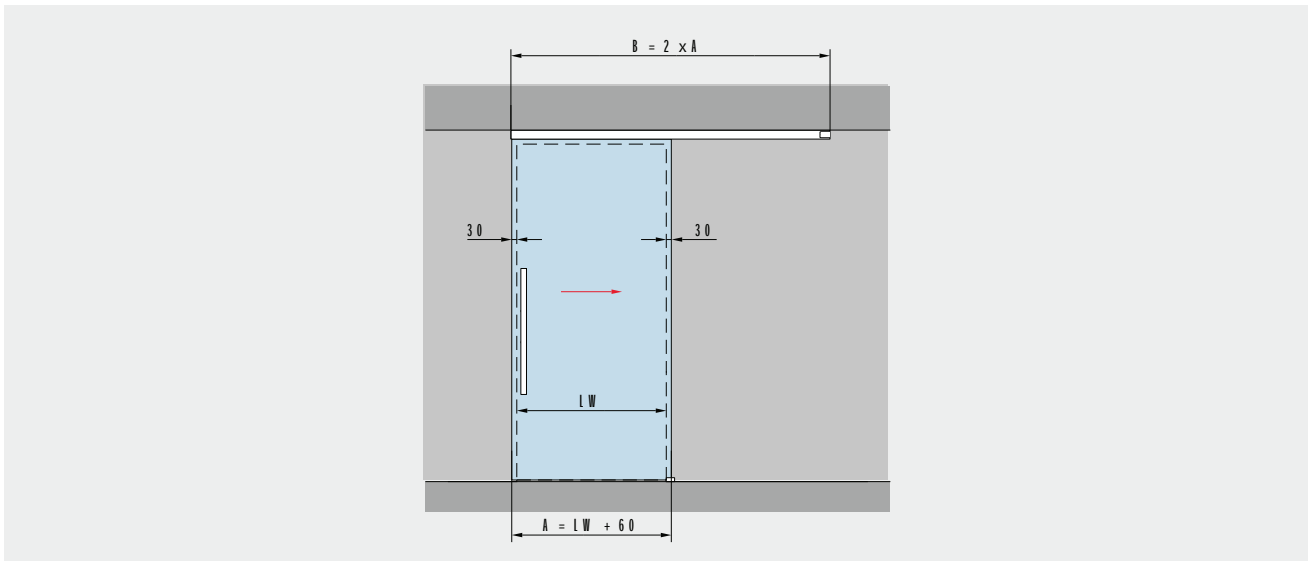


| Wandmontage | Produktbeschreibung | Glasdicke |
|-------------|----------------------------------|-------------|
| | Für einflügelige Anlagen | 8 – 13,5 mm |
| | Max. Türflügelgewicht | |
| | 80 kg | |
| | Bestimmung der Glashöhe | |
| | GH1 = LH + 18 + X mm | |
| | max. 3.000 mm | |
| | Bestimmung der Glasbreite | |
| | A = LW + 60 mm | |
| | min. 660 mm | |
| | max. 2.000 mm | |
| | max. 2 x 1.250 mm | |

A = Glasbreite
 B = Laufschielenlänge
 GH1 = Glashöhe Schiebetür
 H = Gesamthöhe
 LH = lichte Höhe

LW = lichte Weite
 t1 = Glasdicke Schiebetür
 Y = 71 mm – 17 mm – t
 X = frei wählbarer Überstand
 (je nach baulichen Gegebenheiten)

Typendarstellung Deckenmontage



Deckenmontage

Produktbeschreibung

Glasdicke

Für einflügelige Anlagen

8 – 13,5 mm

Max. Türflügelgewicht

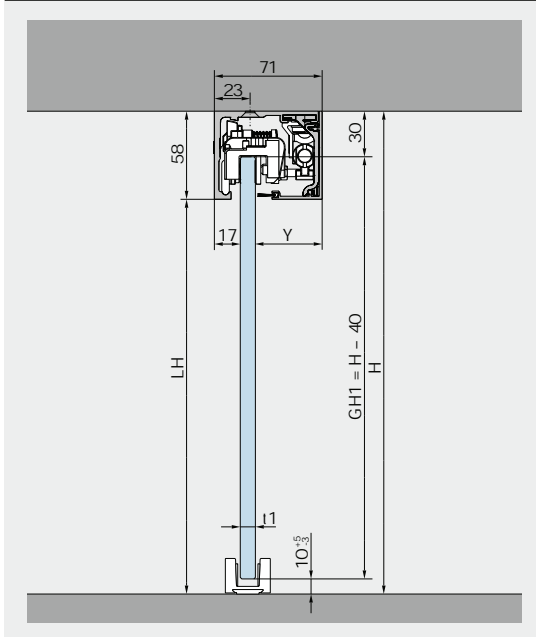
80 kg

Bestimmung der Glashöhe

GH1 = H – 40 mm
max. 3.000 mm

Bestimmung der Glasbreite

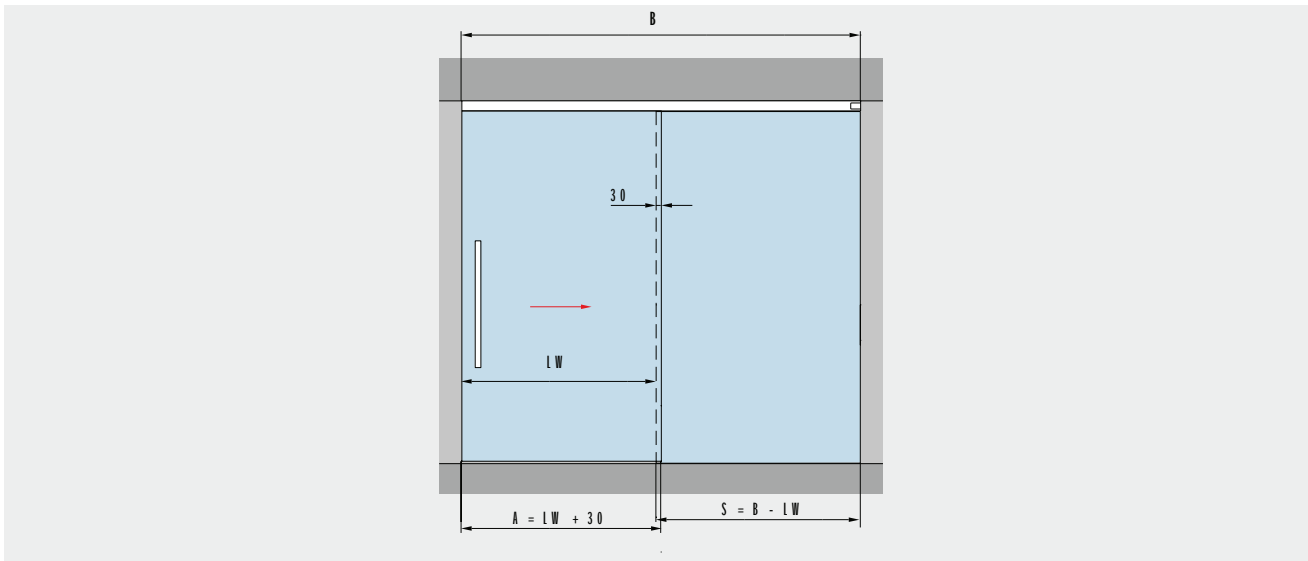
A = LW + 60 mm
min. 660 mm
max. 2.000 mm
max. 2 x 1.250 mm



A = Glasbreite
B = Laufschielenlänge
GH1 = Glashöhe Schiebetür
H = Gesamthöhe

LH = lichte Höhe
LW = lichte Weite
t1 = Glasdicke Schiebetür
Y = 71 mm – 17 mm – t

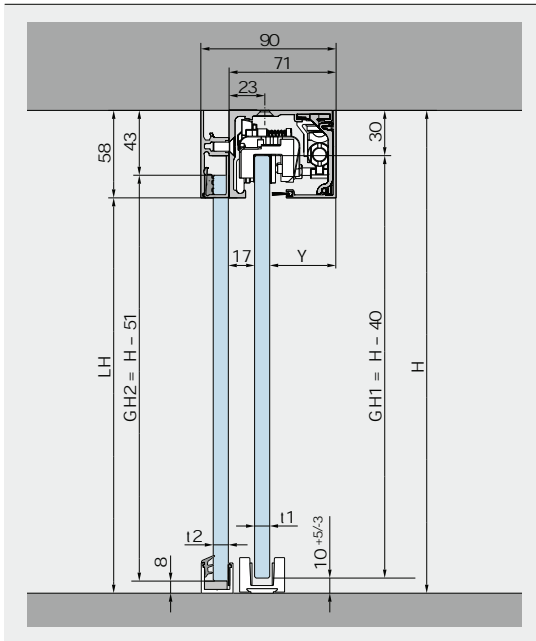
Typendarstellung mit Seitenteil, einseitig



Deckenmontage

Produktbeschreibung

Glasdicke



Für einflügelige Anlagen

8 – 13,5 mm

Max. Türflügelgewicht

80 kg

Bestimmung der Glashöhe

GH1 = H - 40 mm

GH2 = H - 51 mm

max. 3.000 mm

Bestimmung der Glasbreite

A = LW + 30 mm

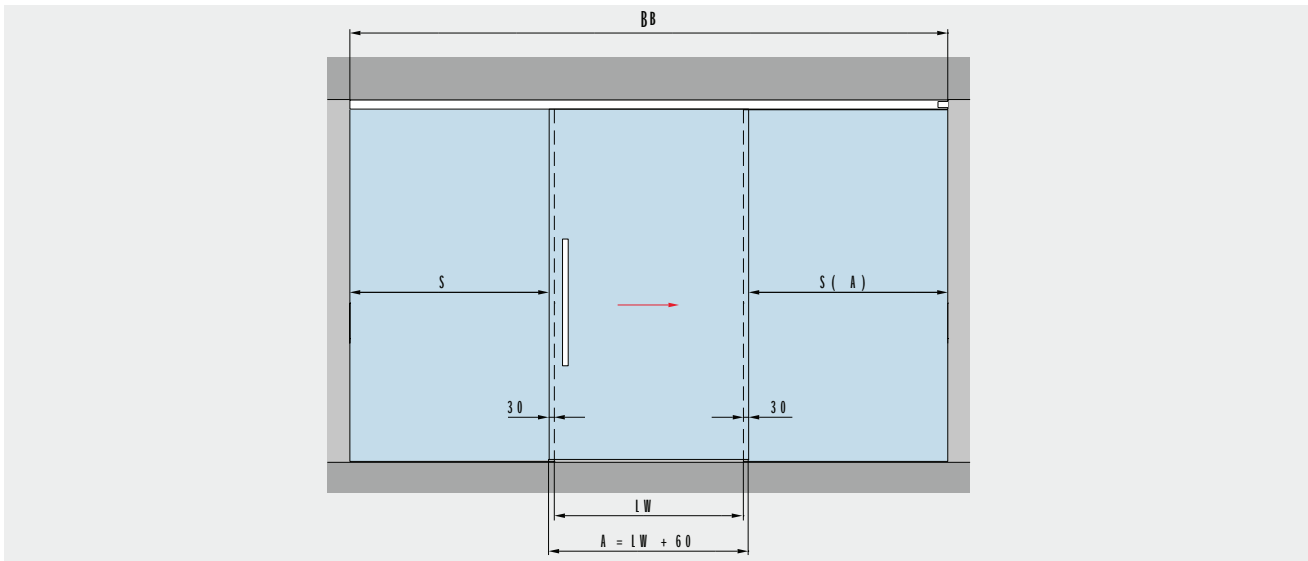
min. 660 mm

max. 2.000 mm

A = Glasbreite
 B = Laufschiene
 GH1 = Glashöhe Schiebetür
 GH2 = Glashöhe Seitenteil
 H = Gesamthöhe
 LH = lichte Höhe

LW = lichte Weite
 S = Glasbreite Seitenteil
 t1 = Glasdicke Schiebetür
 t2 = Glasdicke Seitenteil
 Y = 71 mm - 17 mm - t1

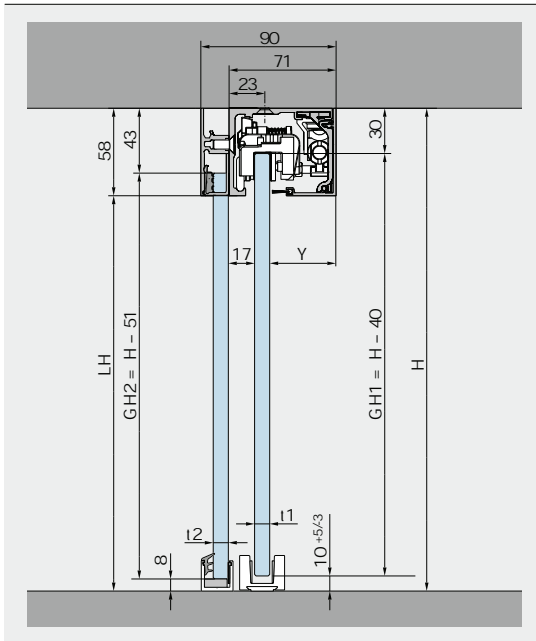
Typendarstellung mit Seitenteil, beidseitig



Deckenmontage

Produktbeschreibung

Glasdicke



Für einflügelige Anlagen

8 – 13,5 mm

Max. Türflügelgewicht

80 kg

Bestimmung der Glashöhe

GH1 = H - 40 mm
GH2 = H - 51 mm
max. 3.000 mm

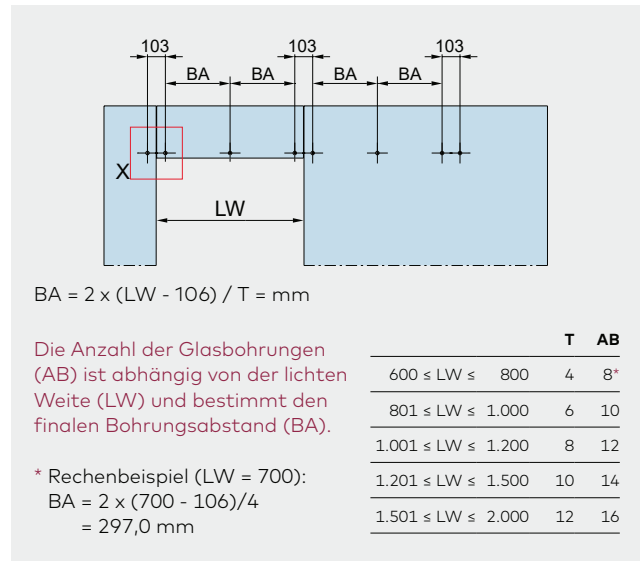
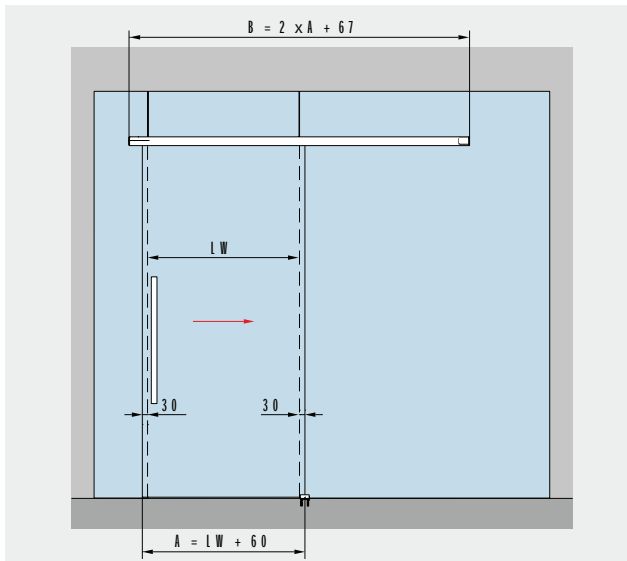
Bestimmung der Glasbreite

A = LW + 60 mm
min. 660 mm
max. 2.000 mm

A = Glasbreite
B = Laufschienenlänge
GH1 = Glashöhe Schiebetür
GH2 = Glashöhe Seitenteil
H = Gesamthöhe
LH = lichte Höhe

LW = lichte Weite
S = Glasbreite Seitenteil
t1 = Glasdicke Schiebetür
t2 = Glasdicke Seitenteil
Y = 71 mm - 17 mm - t1

Typendarstellung Montage an Glas



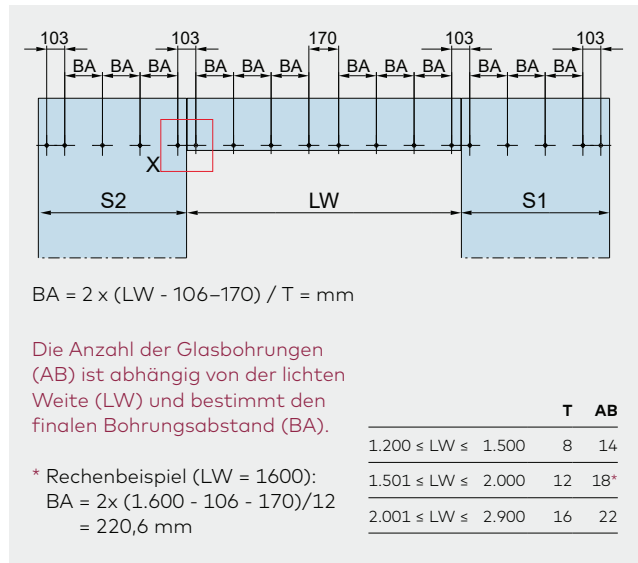
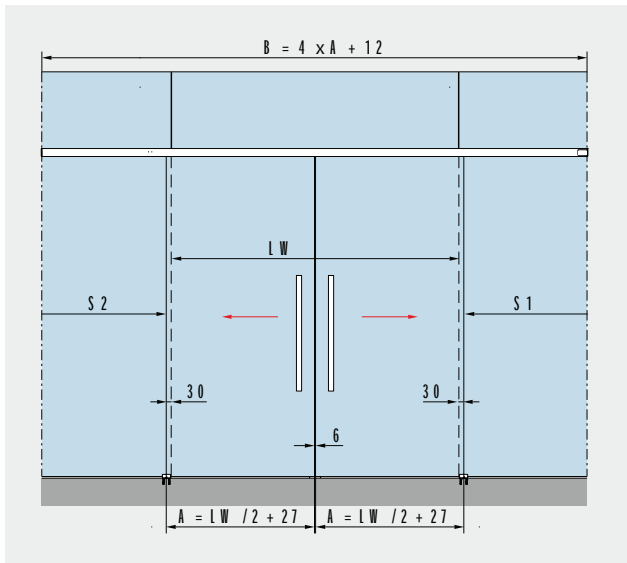
Ein Berechnungstool für die Glasbearbeitung der Festteile MUTO an Glas finden Sie unter dem Link <https://glas-innovationen.com/glass-innovations/muto>

| Glasbearbeitung | Produktbeschreibung | Glasdicke |
|-----------------|---|-------------|
| <p>Detail X</p> | <p>Für einflügelige Anlagen</p> <p>Max. Türflügelgewicht 80 kg</p> <p>Bestimmung der Glashöhe: GH1 = LH + 18 mm max. 3.000 mm</p> <p>Bestimmung der Glasbreite: A = LW + 60 mm</p> | 8 – 13,5 mm |

| Montage an Glas | Produktbeschreibung | L 80 |
|-----------------|---|----------|
| | Um eine korrekt ausgerichtete Montage der Laufschiene zu gewährleisten, müssen die Festteile sicher installiert sein. | |
| | min. Glasbreite ohne DORMOTION | 660 mm |
| | min. lichte Weite ohne DORMOTION | 600 mm |
| | max. Glasbreite | 2.000 mm |
| | max. lichte Weite | 1.940 mm |

| | | |
|---------------------------|---------------------------|--|
| A = Glasbreite | H = Gesamthöhe | T = Anzahl Glasbohrungen Abstand bestimmt durch BA |
| AB = Anzahl Glasbohrungen | LH = lichte Höhe | t1 = Glasdicke Schiebetür (8 – 13,5 mm) |
| B = Laufschielenlänge | LW = lichte Weite | t2 = Glasdicke Festteile (10 – 19 mm) |
| BA = Bohrabstand | GH1 = Glashöhe Schiebetür | Y = 71 mm – 17 mm – t1 |

Typendarstellung zweiflügelige Anlage an Glas



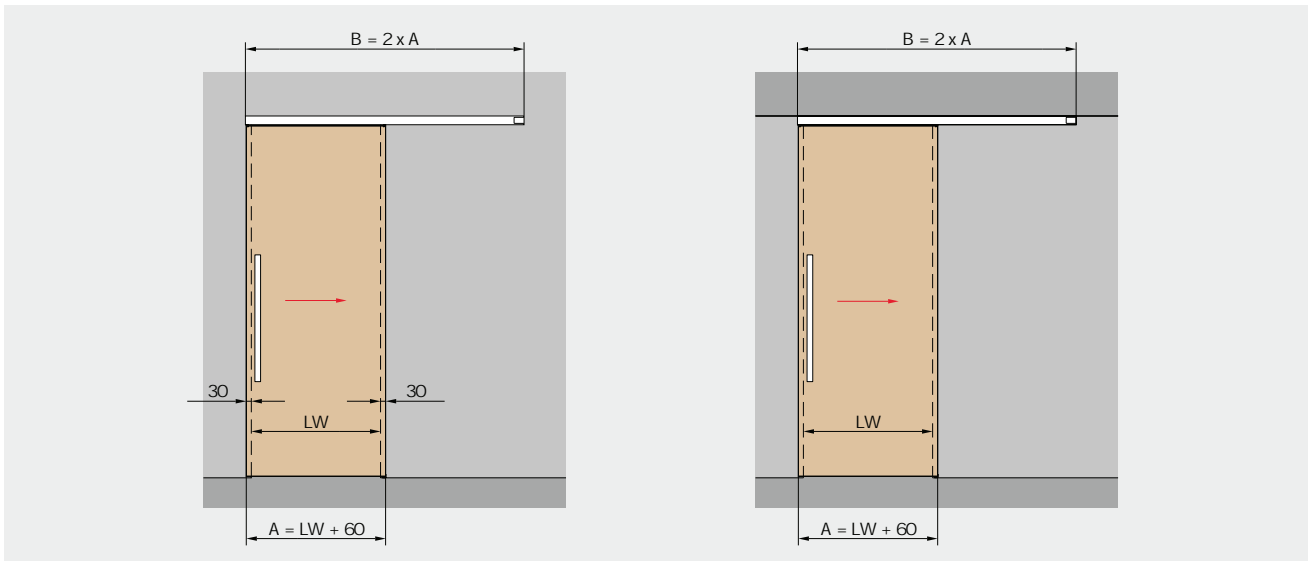
Ein Berechnungstool für die Glasbearbeitung der Festteile MUTO an Glas finden Sie unter dem Link <https://glas-innovationen.com/glass-innovations/muto>

| Glasbearbeitung | Produktbeschreibung | Glasdicke |
|-----------------|--|-------------|
| <p>Detail X</p> | <p>Für zweiflügelige Anlagen</p> <p>Max. Türflügelgewicht 80 kg</p> <p>Bestimmung der Glashöhe: GH1 = LH + 18 mm max. 3.000 mm</p> <p>Bestimmung der Glasbreite: A = LW / 2 + 27 mm</p> | 8 – 13,5 mm |

| Montage an Glas | Produktbeschreibung | L 80 | | | | | | | | |
|----------------------------------|--|--------------------------------|--------|----------------------------------|----------|-----------------|----------|-------------------|----------|--|
| | <p>Um eine korrekt ausgerichtete Montage der Laufschiene zu gewährleisten, müssen die Festteile sicher installiert sein.</p> | | | | | | | | | |
| | <table border="1"> <tbody> <tr> <td>min. Glasbreite ohne DORMOTION</td> <td>660 mm</td> </tr> <tr> <td>min. lichte Weite ohne DORMOTION</td> <td>1.270 mm</td> </tr> <tr> <td>max. Glasbreite</td> <td>1.250 mm</td> </tr> <tr> <td>max. lichte Weite</td> <td>2.450 mm</td> </tr> </tbody> </table> | min. Glasbreite ohne DORMOTION | 660 mm | min. lichte Weite ohne DORMOTION | 1.270 mm | max. Glasbreite | 1.250 mm | max. lichte Weite | 2.450 mm | |
| min. Glasbreite ohne DORMOTION | 660 mm | | | | | | | | | |
| min. lichte Weite ohne DORMOTION | 1.270 mm | | | | | | | | | |
| max. Glasbreite | 1.250 mm | | | | | | | | | |
| max. lichte Weite | 2.450 mm | | | | | | | | | |

- A = Glasbreite
- AB = Anzahl Glasbohrungen
- B = Laufschielenlänge
- BA = Bohrabstand
- H = Gesamthöhe
- LH = lichte Höhe
- LW = lichte Weite
- GH1 = Glashöhe Schiebetür
- T = Anzahl Glasbohrungen Abstand bestimmt durch BA
- t1 = Glasdicke Schiebetür (8 – 13,5 mm)
- t2 = Glasdicke Festteile (10 – 19 mm)
- Y = 71 mm – 17 mm – t1

Typendarstellung für Holztüranwendungen

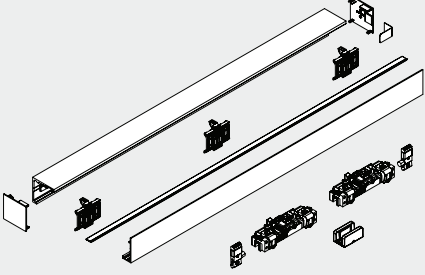
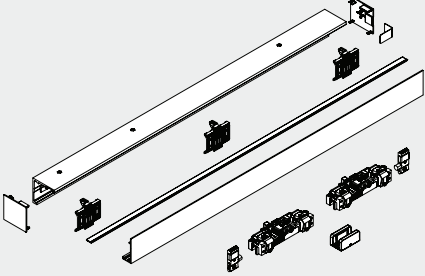
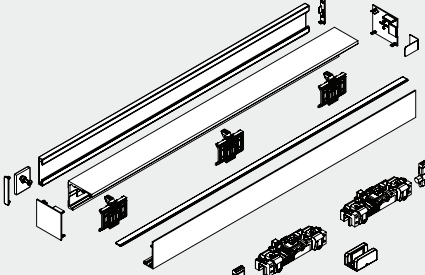


| Wandmontage | Deckenmontage | Produktbeschreibung | Holzdicke |
|--|---------------|---|------------|
| | | <p>Für einflügelige Anlagen</p> <p>Max. Türflügelgewicht 80 kg</p> <p>Bestimmung der Türhöhe bei Wandmontage $TH = LH - 18 + X$ mm max. 3.000 mm</p> <p>Bestimmung der Türhöhe bei Deckenmontage $TH = H - 76$ mm max. 3.000 mm</p> <p>Bestimmung der Türbreite $A = LW + 60$ mm min. 660 mm max. 2.000 mm</p> | 28 – 50 mm |
| * Holztür 100 mm Vollholz für Anbindung an Holzadapter | | | |

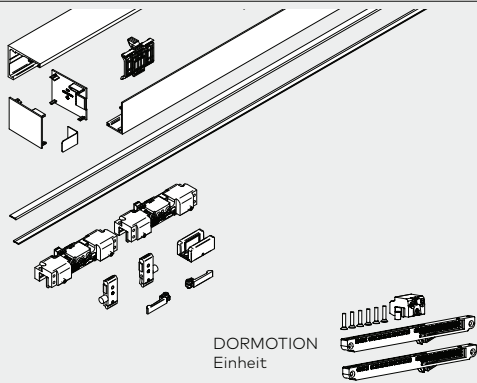
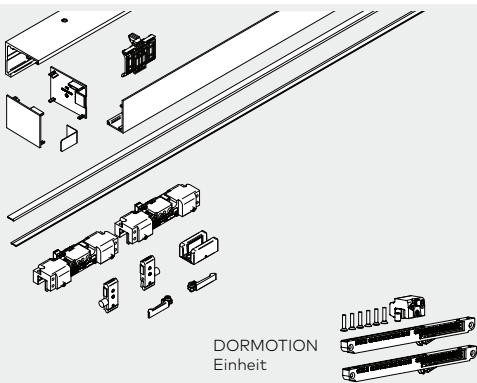
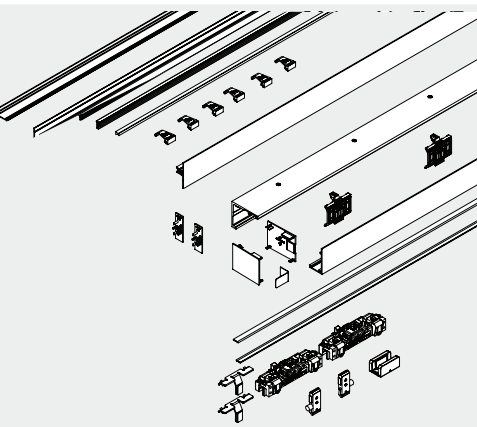
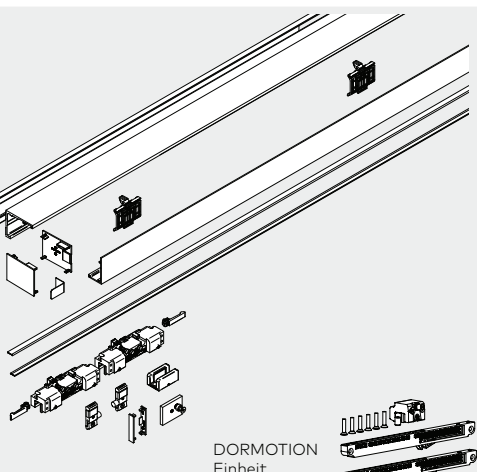
A = Holztürbreite
 B = Laufschienenlänge
 H = Gesamthöhe
 LH = lichte Höhe

LW = lichte Weite
 TH = Türhöhe
 U = Holzdicke
 X = frei wählbarer Überstand (je nach baulichen Gegebenheiten)

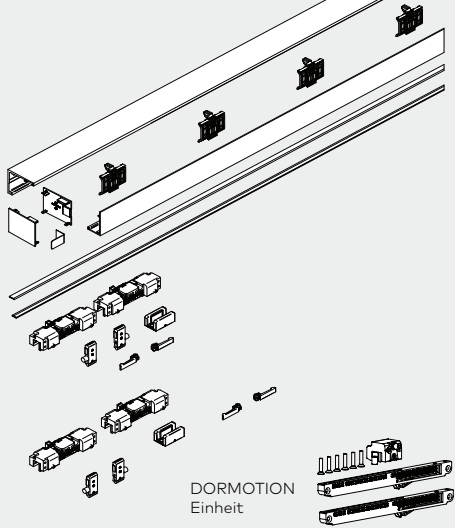
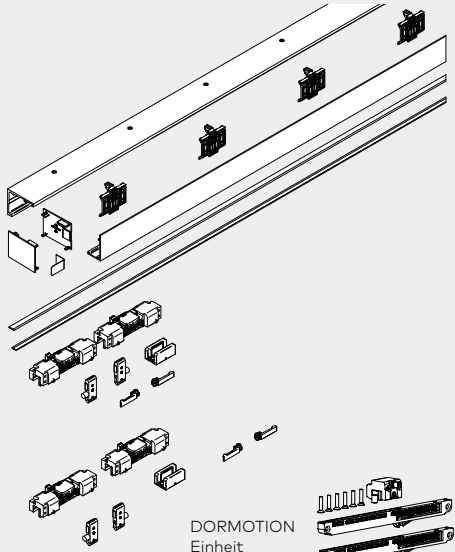
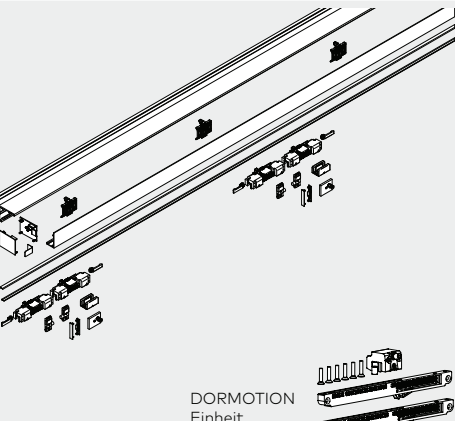
Komplett-Sets – definierte Längen

| | Produkt- beschreibung | Flügel- breite | Profil- länge | Glasdicke | Art.-Nr. | |
|---|--|-------------------------|---------------------------|----------------------------|--------------------------------|--------------------------------|
|  | MUTO Comfort L 80 Komplett-Set vorgefertigt für DORMOTION | 1.100 1.450 | 2.180 2.880 | 8 – 13,5 mm 8 – 13,5 mm | 36.300 36.301 | |
| | Wandmontage inkl. Laufschiene, Abdeckprofil, Sicht- schutzbürsten, Zubehör-Set, Stirn- abdeckungen | max. 80 kg | | | | |
|  | MUTO Comfort L 80 Komplett-Set vorgefertigt für DORMOTION | 1.100 1.450 | 2.180 2.880 | 8 – 13,5 mm 8 – 13,5 mm | 36.302 36.303 | |
| | Deckenmontage inkl. Laufschiene, Abdeckprofil, Sicht- schutzbürsten, Zubehör-Set, Stirn- abdeckungen | max. 80 kg | | | | |
| | | Lichte Weite | Flügel- breite | Profil- länge | Glasdicke | Art.-Nr. |
|  | MUTO Comfort L 80 Komplett-Set vorgefertigt für DORMOTION | 1.050 1.250 | 1.110 1.310 | 2.287 2.687 | 8 – 13,5 mm 8 – 13,5 mm | 36.304 36.305 |
| | Montage an Glas inkl. Laufschiene, Abdeckprofil, Sicht- schutzbürsten, Gegenprofil, Zubehör-Set, Stirnabdeckungen | max. 80 kg | | | | |
| | Achtung: Glasbearbeitung Seite 37 beachten | | | | | |

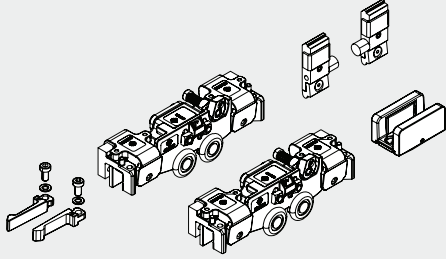
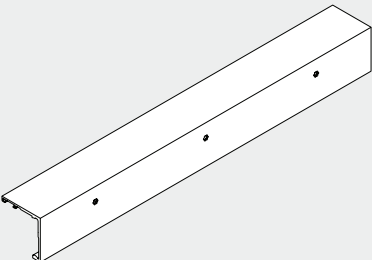
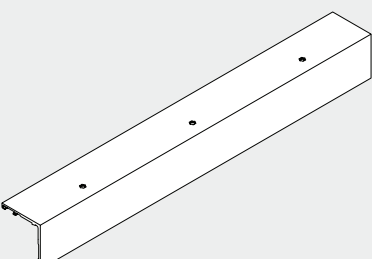
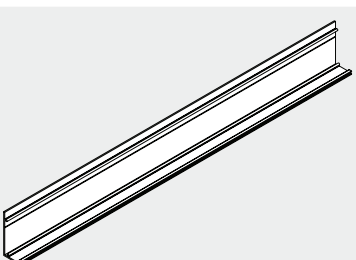
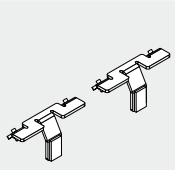
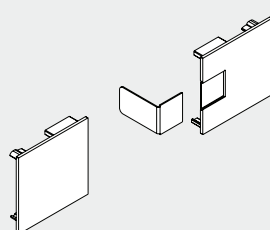
Komplett-Sets – individuelle Längen

| | Produktbeschreibung | Glasdicke | Art.-Nr. |
|--|--|-------------|--------------------------------|
|  <p>DORMOTION Einheit</p> | <p>MUTO Comfort L 80 Komplett-Set vorgerichtet für DORMOTION Komplett-Set inkl. DORMOTION <i>Wandmontage</i> Individuelle Profillänge bis max. 5.940 mm inkl. Laufschiene, Abdeckprofil, Sichtschutzbürsten, Zubehör-Set, Stirnabdeckungen</p> <p>max. 80 kg</p> <p>Bitte bei Bestellung die <i>Lichte Weite (LW)</i> oder <i>Laufschielenlänge</i> angeben</p> | 8 – 13,5 mm | 36.320 36.326 |
|  <p>DORMOTION Einheit</p> | <p>MUTO Comfort L 80 Komplett-Set vorgerichtet für DORMOTION Komplett-Set inkl. DORMOTION <i>Deckenmontage</i> Individuelle Profillänge bis max. 5.940 mm inkl. Laufschiene, Abdeckprofil, Sichtschutzbürsten, Zubehör-Set, Stirnabdeckungen</p> <p>max. 80 kg</p> <p>Bitte bei Bestellung die <i>Lichte Weite (LW)</i> oder <i>Laufschielenlänge</i> angeben</p> | 8 – 13,5 mm | 36.321 36.327 |
|  | <p>MUTO Comfort L 80 Komplett-Set vorgerichtet für DORMOTION <i>Deckenmontage + Seitenteil,</i> Individuelle Profillänge bis max. 5.940 mm inkl. Laufschiene, Abdeckprofil, Seitenteil-Sichtschutz- und Füllprofil, Sichtschutzbürsten, Zubehör-Set, Stirnabdeckungen</p> <p>max. 80 kg</p> <p>Bitte bei Bestellung die <i>Laufschielenlänge</i> angeben</p> | 8 – 13,5 mm | 36.306 |
|  <p>DORMOTION Einheit</p> | <p>MUTO Comfort L 80 Komplett-Set vorgerichtet für DORMOTION Komplett-Set inkl. DORMOTION <i>Montage an Glas</i> Individuelle Profillänge bis max. 4.067 mm inkl. Laufschiene, Abdeckprofil, Sichtschutzbürsten, Gegenprofil, Zubehör-Set, Stirnabdeckungen</p> <p>max. 80 kg</p> <p>Bitte bei Bestellung die <i>Lichte Weite (LW)</i> angeben</p> <p>Achtung: Glasbearbeitung Seite 37 beachten</p> | 8 – 13,5 mm | 36.322 36.328 |

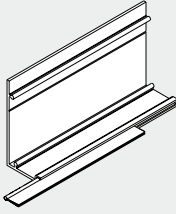
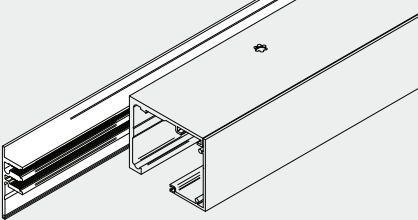
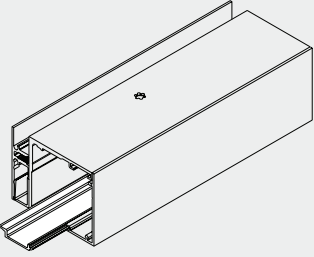
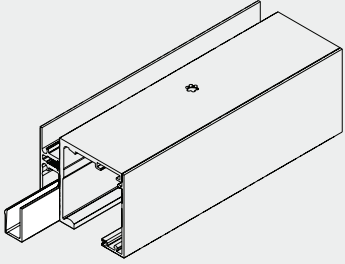
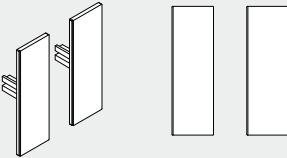
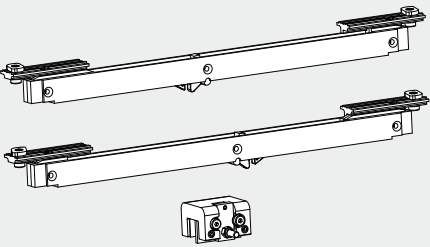
Komplett-Sets – individuelle Längen, zweiflügelig

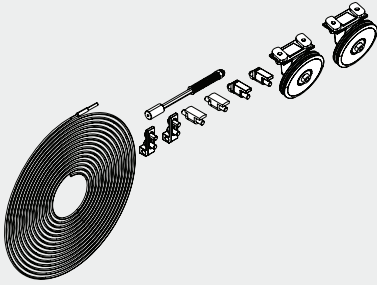
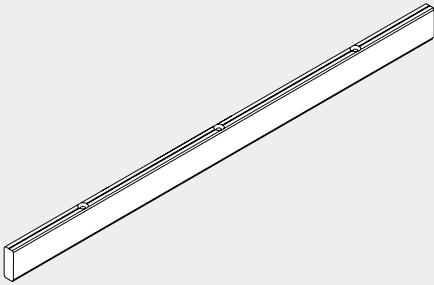
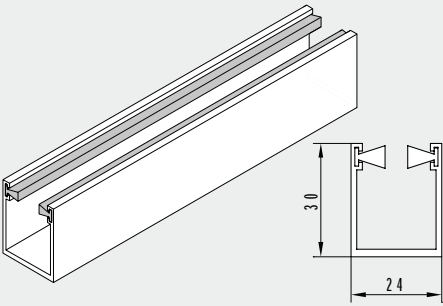
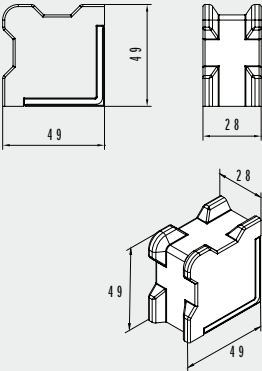
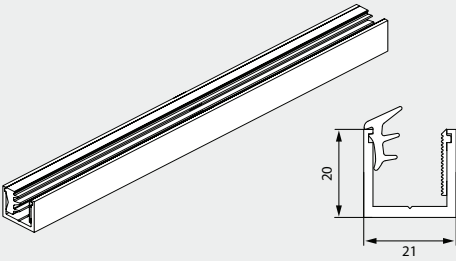
| | Produktbeschreibung | Glasdicke | Art.-Nr. |
|--|---|-------------|--------------------------------|
|  <p>DORMOTION Einheit</p> | <p>MUTO Comfort L 80 Komplett-Set vorgerichtet für DORMOTION Komplett-Set inkl. DORMOTION Zweiflügelig <i>Wandmontage</i> Individuelle Profillänge bis max. 5.940 mm inkl. Laufschiene, Abdeckprofil, Sichtschutzbürsten, Zubehör-Sets, Stirnabdeckungen</p> <p>max. 2 x 80 kg</p> <p>Bitte bei Bestellung die Lichte Weite (LW) oder Laufschienenlänge angeben</p> | 8 – 13,5 mm | 36.323 36.329 |
|  <p>DORMOTION Einheit</p> | <p>MUTO Comfort L 80 Komplett-Set vorgerichtet für DORMOTION Komplett-Set inkl. DORMOTION Zweiflügelig <i>Deckenmontage</i> Individuelle Profillänge bis max. 5.940 mm inkl. Laufschiene, Abdeckprofil, Sichtschutzbürsten, Zubehör-Sets, Stirnabdeckungen</p> <p>max. 2 x 80 kg</p> <p>Bitte bei Bestellung die Lichte Weite (LW) oder Laufschienenlänge angeben</p> | 8 – 13,5 mm | 36.324 36.330 |
|  <p>DORMOTION Einheit</p> | <p>MUTO Comfort L 80 Komplett-Set vorgerichtet für DORMOTION Komplett-Set inkl. DORMOTION Zweiflügelig <i>Montage an Glas</i> Individuelle Profillänge bis max. 5.012 mm inkl. Laufschiene, Abdeckprofil, Sichtschutzbürsten, Gegenprofil, Zubehör-Sets, Stirnabdeckungen</p> <p>max. 2 x 80 kg</p> <p>Bitte bei Bestellung die Lichte Weite (LW) angeben</p> <p>Achtung: Glasbearbeitung Seite 38 beachten</p> | 8 – 13,5 mm | 36.325 36.331 |

Einzelkomponenten

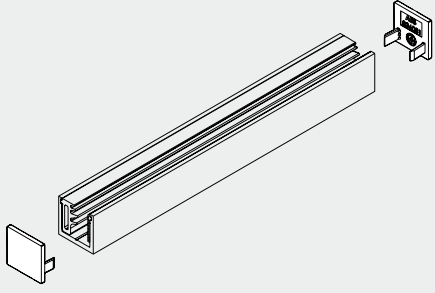
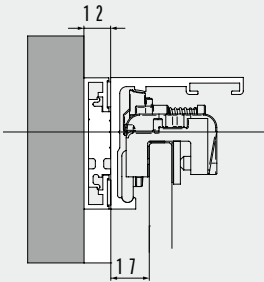
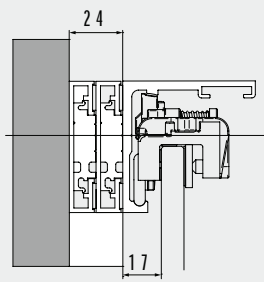
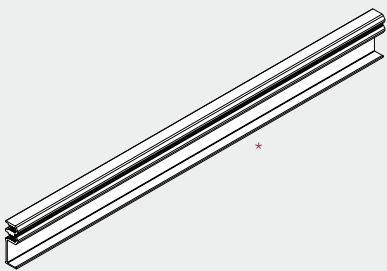
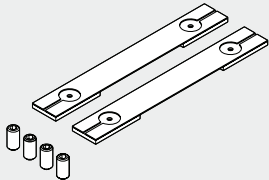
| | Produktbeschreibung | Art.-Nr. |
|---|--|--------------------------------|
|  | Zubehör-Set Bestehend aus: 2 Laufwagen 2 Endstopperrn 1 Bodenführung | 36.349 |
|  | Laufschiene Wandmontage Lagerlänge 6.000 mm Fixlänge | 36.350 36.351 |
|  | Laufschiene Deckenmontage Lagerlänge 6.000 mm Fixlänge | 36.352 36.353 |
|  | Abdeckprofil Lagerlänge 6.000 mm Fixlänge | 36.359 36.360 |
|  | MUTO Abstandshalter (2 Stück) für die Montage zwischen 2 Wänden | 36.890 |
|  | MUTO Comfort L 80 Stirnabdeckungen für Wand- und Deckenmontage | 36.354 |

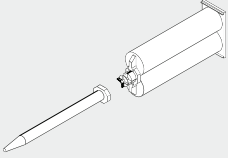
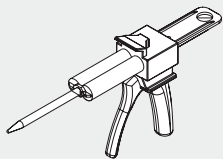
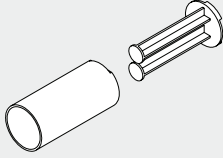
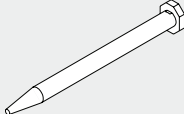
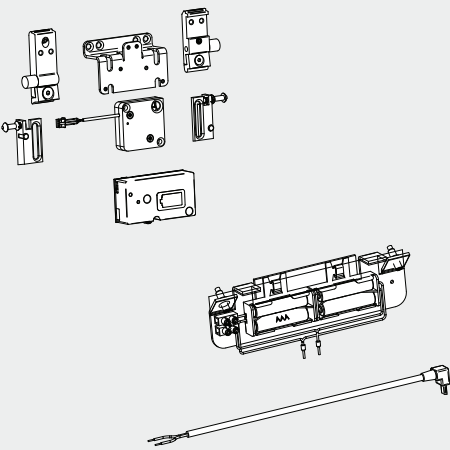
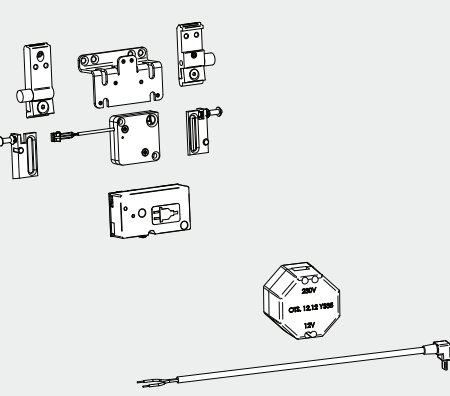
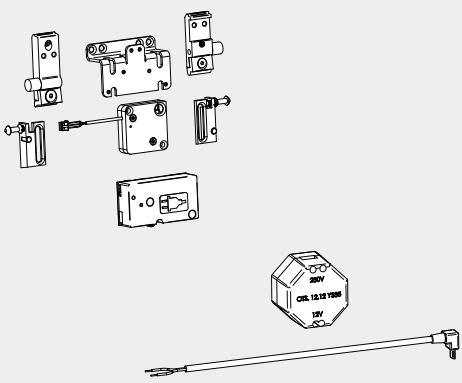
Einzelkomponenten

| | Produktbeschreibung | Art.-Nr. |
|---|---|--|
|  | <p>MUTO Sichtschutzbürsten-Set für Comfort L und Premium XL</p> <p>Bestehend aus: 1 Sichtschutzbürste 8 – 10 mm Glas 1 Sichtschutzbürste 12 – 13,5 mm Glas</p> | <p>36.265</p> |
|  | <p>MUTO Comfort M 60 + L 80 Seitenteilprofil 58 mm hoch, mit Zwischenlagen, für 8 – 13,5 mm Glas</p> <p>Bei Montage zwischen zwei Wänden bitte die Breite der Stirnabdeckungen beachten (je 2 mm).</p> <p>Lagerlänge 6.000 mm Fixlänge</p> | <p>36.271 36.274</p> |
|  | <p>MUTO Sichtschutzprofil für Comfort L, Premium XL und Self-Closing, für Seitenteilprofil</p> <p>Lagerlänge 6.000 mm Fixlänge</p> | <p>36.800 36.801</p> |
|  | <p>MUTO Füllprofil für Comfort M + L, Premium XL und Self-Closing,</p> <p>Lagerlänge 6.000 mm Fixlänge</p> | <p>36.802 36.803</p> |
|  | <p>MUTO Comfort M 60 + L 80 Stirnabdeckungen für Seitenteilprofil, 58 mm hoch je 2 mm breit (Bei Montage zwischen zwei Wänden beachten)</p> | <p>36.273</p> |
|  | <p>DORMOTION Einheit Flügelbreite min 660 mm, für max. 80 kg, inkl. Starter</p> <p>Bei Verwendung einer DORMOTION-Einheit, empfehlen wir die Montage einer Griffstange.</p> | <p>36.361 Optional</p> |

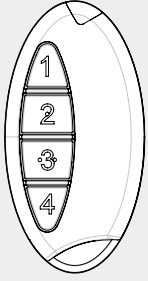
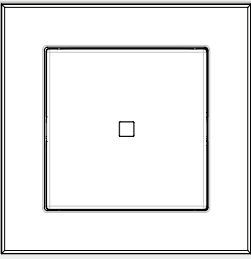
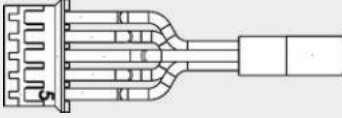
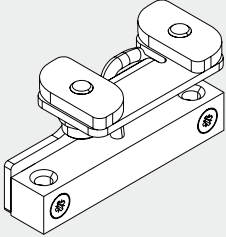
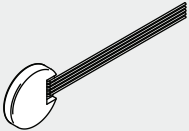
| | Produktbeschreibung | Glasdicke | Art.-Nr. |
|---|---|-------------|----------------------------------|
|  | MUTO Comfort L 80 Syncro-Set Bestehend aus: 1 Seilzug 2 Umlenkrollen Max. 80 kg pro Flügel | | 36.357 Optional |
|  | MUTO Comfort L 80 Adapterprofil für Holzflügel Profil 12,5 x 36 mm, inkl. Zubehör (mit Holz-Bodenführung) 1.460 mm Fixlänge Bitte bei der Bestellung die Holztür-Flügelbreite angeben! | | 36.261 36.262 |
|  | MUTO Premium XL 80/150 Bodenprofilführung mit Bürsten Lagerlänge 6.000 mm Fixlänge | | 36.561 36.562 |
|  | MUTO Comfort Bodenstopp für Comfort L und Premium XL, für Glas- oder Holzflügel | | 36.851 |
|  | MUTO Bodenprofil für Comfort M + L und Premium XL, für Fixierung Seitenteil, mit Zwischenlagen, inkl. Stirnabdeckungen Lagerlänge 6.000 mm Fixlänge | 8 – 13,5 mm | 36.810 36.811 |

Einzelkomponenten

| | Produktbeschreibung | Art.-Nr. |
|---|---|---|
|  | <p>MUTO Stirnabdeckungen (2 Stück) für Comfort M + L und Premium XL, für Bodenprofil, für Fixierung Seitenteil</p> | <p>36.812</p> |
|  | <p>MUTO Comfort - Zargenunterfütterungsset 12 mm, für die Montage oberhalb einer existierenden Zarge, zur Überbrückung der Zargendicke, Fixlänge</p> | <p>36.872</p> |
|  | <p>MUTO Comfort - Zargenunterfütterungsset 24 mm, für die Montage oberhalb einer existierenden Zarge, zur Überbrückung der Zargendicke, Fixlänge</p> | <p>36.873</p> |
|  | <p>MUTO Comfort Verbindungsprofil für Abhangdecken inkl. Zubehör Set</p> <p>Lagerlänge 6.000 mm Fixlänge</p> <p>Bitte bauseits mit der Laufschiene verschrauben</p> | <p>36.821 36.820</p> |
|  | <p>MUTO Comfort L 80 VSG-Set Zubehör-Set für Verwendung von Verbundsicherheitsglas</p> <p>Bestehend aus: 2 Zwischenlagen 4 Injektorschrauben</p> <p>Bitte den VSG Kleber 07.631 separat bestellen</p> | <p>36.270</p> |

| | Produktbeschreibung | Art.-Nr. |
|---|---|----------------------|
|  | <p>Kleber und Düse für VSG Der Inhalt der Kartusche reicht für 10 Klemm-Laufwagen (abweichend bei Austrocknung des Düseninhaltes!) Bei Bedarf bitte zusätzliche Ersatzdüsen bestellen (Art.-Nr. 07630).</p> | <p>07.631</p> |
|  | <p>Automix-Pistole für VSG Benutzung in Verbindung mit Artikel 07.631</p> | <p>07.629</p> |
|  | <p>Automix-Adapter für VSG Benutzung in Verbindung mit Artikel 07.631 (zur Verwendung mit einer handelsüblichen Silikonspritze)</p> | <p>07.628</p> |
|  | <p>Ersatzdüse für VSG Benutzung in Verbindung mit Artikel 07.631</p> | <p>07.630</p> |
|  | <p>MUTO Integrierte Verriegelung Batterien für Comfort L, Premium XL, Premium Self-Closing und Premium Telescopic (kein Sicherheitsverschluss) Bestehend aus: 1 Empfängereinheit 1 Haltewinkel für Verriegelung 1 Verriegelung 1 Stopper XL 4 Batterien (Energizer L92 Ultimate Lithium: AAA1,5V) 1 Batterieträger Achtung: Nicht geeignet für Synchro Version.</p> | <p>36.859</p> |
|  | <p>Batterien (4er Set) zur Nachbestellung</p> | <p>36.886</p> |
|  | <p>MUTO integrierte Verriegelung Trafo für Comfort L, Premium XL, Premium Self-Closing und Premium Telescopic (kein Sicherheitsverschluss) Bestehend aus: 1 Empfängereinheit 1 Haltewinkel für Verriegelung 1 Verriegelung 1 Stopper XL Trafo, geeignet für Unterputzdose Achtung: Nicht geeignet für Synchro Version.</p> | <p>36.885</p> |

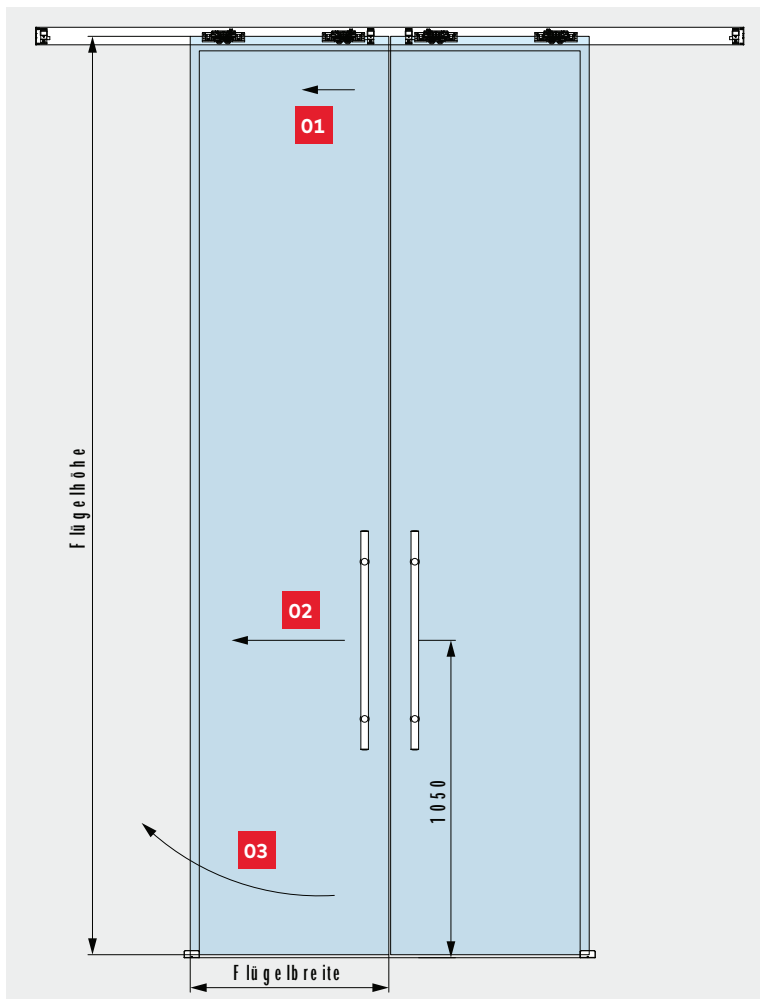
Einzelkomponenten

| | Produktbeschreibung | Art.-Nr. |
|---|--|-----------------|
|  | MUTO Funkfernbedienung für Comfort L, Premium XL und Self-Closing, 1 Funkfernbedienung 1 Batterie | 36.848 |
|  | MUTO Wandtaster mit Funksender für Comfort L, Premium XL und Self-Closing, 1 Wandtaster 1 Batterie | 36.849 |
|  | MUTO Zubehör Verriegelungseinheit für Comfort L, Premium XL und Self-Closing, 1 Kabel-Set für die optionale Nutzung des in der Verriegelungseinheit integrierten Status- indikators | 36.855 |
|  | MUTO Statusindikator-Set für Comfort L und Premium XL Bestehend aus: 1 Sensor 1 Empfänger 1 Kabel | 36.840 |
|  | BRC-T (Einbausender) DORMA-GLAS bidirektionaler Funk-Einbau- sender BRC-T, batteriebetrieben, zum Einbau in einen Taster mit tiefer Unterputz-Dose in Verbindung mit baueitigem Taster | 29301003 |

Vertikale Bürstendichtungen finden Sie auf Seite 186

Tipps und Tricks

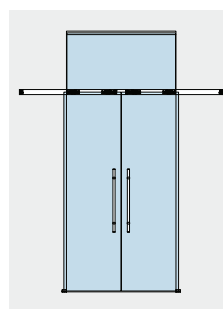
Schiebeflügel mit ungünstigem Seitenverhältnis



Zu hohe Schiebeflügel im Verhältnis zur Flügelbreite können physikalisch bedingt zu einer unangenehmen Handhabung und Fehlfunktion führen (Empfehlung des Seitenverhältnisses: zwischen 1:2 und 1:3).

- 01** Die Tür soll mittels Handhabe verschoben werden.
- 02** Dormotioneinheit und Synchrofunktion bremsen den Flügel innerhalb der Laufschiene zusätzlich.
- 03** Die Tür bewegt sich nur unten in entsprechende Richtung (Tür verdreht sich)

Dieses Problem kann geringfügig verbessert werden indem die Glasdicke erhöht und somit die Masse (Gewicht) des Flügels erhöht wird.



Wir empfehlen in solchen Fällen die Anwendung an Glas zu nutzen und ein Oberlicht einzusetzen. Dadurch wird die Türhöhe verringert und das Seitenverhältnis verbessert.

Hinweis: Die Verwendung von Klemmbeschlägen auf strukturierten Glasoberflächen (ausgenommen davon sind satinierte Gläser) oder Gläsern mit großen Schwankungen in der Glasdicke ist nur mit dem Auftragen einer Ausgleichsschicht zulässig.

Sicherheitsrelevante Informationen

Wichtige Sicherheitshinweise für die Montage und Nutzung von DORMA-Glas Glasbeschlägen

(Zusätzlich zur Montage- und Bedienungsanleitung zu beachten, um Schäden am Produkt sowie Personen- und Sachschäden zu vermeiden.)

Wichtig: Alle Nutzer sind über die sie betreffenden Punkte der nachfolgenden Hinweise sowie die Hinweise aus Montage- bzw. Bedienungsanleitung zu informieren!

Allgemein

1. DORMA-Glas empfiehlt die Verwendung von ESG-H (heißgelagertem Einscheibensicherheitsglas) nach DIN EN 12150-1.
2. DORMA-Glas Glasbeschläge sind zur Montage im Außenbereich nur bedingt geeignet (siehe „Anwendungen und Merkmale“, Seiten 4 & 5).
3. DORMA-Glas Glasbeschläge sind für Räume, in denen Chemikalien (z.B. Chlor) zum Einsatz kommen, z.B. Schwimm-, Sauna- und Solebäder, nicht geeignet.



4. Schiebeflügel dürfen nicht schneller als mit Schrittgeschwindigkeit bewegt werden und müssen vor Erreichen der Endlage von Hand abgestoppt werden.
5. Drehflügel dürfen nicht zu hart zugeworfen werden. Wenn eine Überdrehung zu befürchten ist, ist diese durch einen Türstopper zu verhindern.

Montage

1. Der Einbau von DORMA-Glas Glasbeschlägen darf ausschließlich durch Fachpersonal, das speziell für die Glasmontage geschult wurde, erfolgen.
2. Gläser mit Ausmuschelungen und/oder Kantenverletzungen dürfen nicht verbaut werden.
3. Es besteht die Gefahr von Quetschungen – unter Anderem im Bereich der Nebenschließkante – sowie von Verletzungen aufgrund von Glasbruch während der Montage. Entsprechend ist die erforderliche Schutzkleidung (insbesondere Handschuhe und Schutzbrille) zu tragen.
4. Vor der endgültigen Beschlagsmontage muss das Glas im Klemmbereich mit fettlösenden Haushaltsmitteln von Fetten befreit werden.
5. Die Verwendung von Klemmbeschlägen auf strukturierten Glasoberflächen (ausgenommen davon sind satinierte Gläser) oder Gläsern mit großen Schwankungen in der Glasdicke ist nur mit Auftrag einer Ausgleichsschicht zulässig.

6. Die Verwendung von Klemmbeschlägen auf selbstreinigenden Beschichtungen ist unzulässig.
7. Beim Ausrichten der Glaselemente müssen die für den jeweiligen Beschlag vorgegebenen Spaltmaße beachtet werden. Die Spaltmaße müssen so eingestellt werden, dass ein Kontakt des Glases mit harten Werkstoffen (z.B. Glas, Metall, Beton) verhindert wird.
8. Es ist ein zwängungsfreier Einbau (ohne lokale Spannungsüberschreitung durch zu fest angezogene Schrauben) sicher zu stellen.

Wartung

Der Sitz und die Gängigkeit der Beschläge sowie die Justierung der Tür müssen regelmäßig kontrolliert werden. Insbesondere im Falle von hochfrequentierten Anlagen sollte die Prüfung von einem Fach- oder Installationsbetrieb erfolgen. Beschädigte Glaselemente (Abplatzungen und/oder Ausmuschelungen) müssen unverzüglich ausgetauscht werden!

Pflege allgemein

Die Oberflächen der Beschläge sind nicht wartungsfrei und sollten gemäß ihrer Ausführung gereinigt werden.

- Für metallische Oberflächen (Eloxaltöne, Edelstahl) bitte nur geeignete Reiniger ohne Scheuermittelanteil verwenden.
- Für lackierte Oberflächen bitte nur entsprechende lösemittelfreie Reiniger verwenden.
- Messing-Oberflächen (ohne Oberflächenschutz) müssen von Zeit zu Zeit mit geeignetem Pflegemittel behandelt werden, um ein Anlaufen zu vermeiden.

Bitte verwenden Sie unsere Zeichnungen DORMA-Glas „Das Detail“ zur praktischen Planung Ihrer Anlage.

Die Druckfarben der Oberflächen sind nicht 100% farbverbindlich. Angaben über die Beschaffenheit oder Verwendbarkeit von Erzeugnissen bzw. Materialien dienen der Beschreibung. Zusagen in Bezug auf das Vorhandensein bestimmter Eigenschaften oder einen bestimmten Verwendungszweck bedürfen stets besonderer schriftlicher Vereinbarungen. Abbildungen zeigen z. T. Sonderausführungen, abweichend vom Standard-Lieferumfang.

Technische Änderungen vorbehalten.



Moving Details.



DORMA-Glas GmbH
Max-Planck-Straße 33-45
D - 32107 Bad Salzuflen

T +49 5222 924-0

glasbeschlag@dormakaba.com
www.dorma-glas.com

 DORMA-Glas GmbH
 DORMA-Glas GmbH



WN 05443551532, 04/22, D
Technische Änderungen vorbehalten