

Moving Details.

# TECHNIKPROSPEKT

## Manuelle Schiebetürsysteme

Ausgabe 2022

TECHNIKPROSPEKT Manuelle Schiebetürsysteme

**dg** DORMA  
GLAS®

### **WICHTIGER HINWEIS:**

Die DORMA-Glas GmbH ist Teil der Aliante-Gruppe, einer globalen Industriegruppe mit Präsenz in Europa, dem Nahen Osten und Nordamerika, und gehört daher seit dem 31. Oktober 2021 nicht mehr zur dormakaba-Gruppe.

dormakaba hat der DORMA-Glas GmbH ausschließlich zum Zwecke der lückenlosen Fortführung ihrer eigenen Geschäftstätigkeit für eine kurze Zeit noch gestattet, die dormakaba E-Mail-Adressen und den Verweis auf ihr Produktangebot auf der Internetseite von dormakaba zu verwenden.

DORMA-Glas GmbH kann keine rechtlich verbindlichen Erklärungen mehr für die dormakaba-Gruppe abgeben, sondern ausschließlich für die DORMA-Glas GmbH.



### **Unser Nachhaltigkeitsengagement**

Wir setzen uns entlang unserer gesamten Wertschöpfungskette für eine nachhaltige Entwicklung ein und behalten dabei unsere ökonomische, ökologische und soziale Verantwortung gegenüber nachfolgenden Generationen stets im Blick.

Nachhaltigkeit auf Produktebene ist ein wichtiger und zukunftsorientierter Ansatz im Bauwesen. Um quantifizierte Daten über die Umweltauswirkungen eines Produktes entlang dessen gesamten Lebenszyklus zu geben, stellt dormakaba Umwelt-Produktdeklarationen (Environmental Product Declarations, EPDs) bereit, in denen die Ergebnisse der Ökobilanz dargestellt werden.

# Inhalt



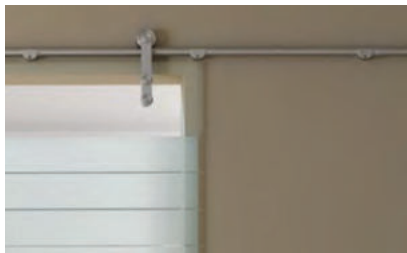
**06** **MUTO**  
Manuelles Schiebetürsystem mit im Laufschienensystem integrierten Funktionselementen



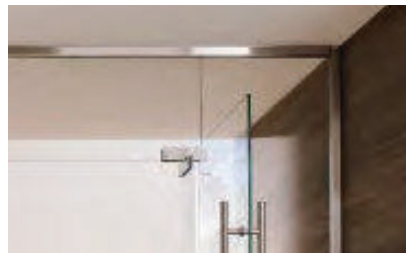
**134** **RS 120**  
Manuelles Schiebetürsystem mit Klemmbeschlägen und Abdeckprofil



**144** **MANET**  
Punktgehaltenes Beschlagsystem, Edelstahl, für manuelle Schiebetüren



**154** **MANET**  
Schiebetürsysteme, Zubehör und Verbindungssysteme



**170** **Wandanschlussprofil**  
Tragendes Wandanschluss-Profilsystem



**176** **Zubehör**



**190** **Sicherheitsrelevante Informationen**

# Gestalten Sie Räume nach Ihren Wünschen

Wo auch immer elegante Übergänge von einem Raum in einen anderen geschaffen werden sollen – Ganzglas-Raumteiler bringen den architektonischen Reiz offener Gestaltung von Wohn- und Arbeitsbereichen durch den Werk-

stoff Glas optimal zur Geltung. Schiebetüren verleihen auch kleinen Räumen Leichtigkeit und eine großzügige Note. Montagefreundliche Lösungen unterstützen die Verwirklichung Ihrer Raumidee aus Glas.

## MUTO

Das manuelle Schiebetürsystem für Glas- und Holzflügel. Kompakt, flexibel und variantenreich. Einfache Montage und Einstellbarkeit von vorne. Komfortoptionen wie Selbstschließfunktion und integ-

Anwendungen und Merkmale	MUTO M 60	MUTO L 80	MUTO Premium XL 80/150
Hängende Schiebetür	●	●	●
Integrierter / verdeckter Laufwagen	●	●	●
1-flügelige Schiebetür	●	●	●
2-flügelige, gegenläufige Schiebetüren		●	●
Integrierte Verriegelung		●	●
Status-Indikator		●	●
Abgehängte Decken		●	●
Self-Closing			
Syncro-Version		●	●
Telescopic-Funktion (Flügel synchronisiert laufend)			
Einzugsdämpfung in Endposition	●	●	●
Montage an Wand	●	●	●
Montage an Wand; Variante mit größerem Glas-Wand-Abstand zur Überbrückung vorhandener Zargen + direkte Laufschienen-Wandmontage	●	●	●
Montage an Decke	●	●	●
Montage an Glas		●	●
Montage in Deckenschlitz		●	
Montage in Wandtasche		●	
Sicherer Einsatz von VSG	●	●	●
System-Integration von fest stehenden Seitenteilen	●	●	●
Holzschiebeflügel möglich	●	●	●
Gebogene Anlagen			
Flügelanbindung ohne Glasbearbeitung <sup>1)</sup>	●	●	●
Max. Schiebeflügelgewicht	60 kg	80 kg	80 / 150 kg
Min. Schiebeflügelbreite (mm)	600 <sup>3) 5)</sup>	660 <sup>3)</sup>	660 <sup>3)</sup>
Max. Schiebeflügelbreite (mm)	1.300	2.000 <sup>6)</sup>	2.500 <sup>6)</sup>
Max. Schiebeflügelhöhe (mm)	2.500	3.000	3.000
Glasdicken (mm) Schiebeflügel	8 – 12	8 – 13,5	8 – 13,5
Glasart	ESG / VSG <sup>4)</sup>	ESG / VSG <sup>4)</sup>	ESG / VSG <sup>4)</sup>
Holzdicke (mm) Schiebeflügel	28 – 50	28 – 50	28 – 50
Glasdicken (mm) integrierte Seitenteile	8 – 13,5	8 – 13,5	8 – 13,5
<b>Seite</b>	<b>22</b>	<b>32</b>	<b>68</b>

1) Glasbearbeitung nur für individuelle Grifflosungen notwendig.

2) 120 kg bei Glas- oder Holzflügeln mit 2 Laufwagen. 150 kg bei Glasflügeln mit 3 Laufwagen.

3) Für ein optimales Laufverhalten empfehlen wir ein Seitenverhältnis von 1:2 bis 1:3

4) VSG (aus 2 x ESG) mit Zubehör-Set VSG

5) Nach Rücksprache: ohne DORMOTION ab 400 mm möglich, mit DORMOTION ab 550 mm möglich

rierte Verriegelung ohne externe Stromzufuhr. MUTO ist auch als Teleskopvariante verfügbar.

**RS 120**

Robuste Klemmwagen tragen Glas oder Holzflügel bis 120 kg. Die sichtbare Oberfläche des Systems wird bestimmt durch die klipsbaren Verkleidungsprofile.

**MANET**

Basisbaustein ist der Punkthalter, der durch Senkbohrungen im Glas flächenbündig abschließt – ein optisches Highlight.

MUTO Premium Self-Closing 120	MUTO Premium Telescopic 80	RS 120	MANET
●	●	●	●
●	●	●	
●	(2 Flügel, synchronisiert laufend)	●	●
●	(2x2 Flügel, synchronisiert laufend)	●	●
●	●		
●	●		
●	●		
●			
		●	
	●		
●	●		
●	●	●	●
●	●		●
●	●	●	
●	●		●
●	●		●
●	●	●	●
●	●	●	
●	●	●	
120 kg	2 x 80 kg	120 / 150 kg	100 kg / 120 kg*
660 <sup>3)</sup>	600	500 <sup>3)</sup>	500 <sup>3)</sup>
850 <sup>3)</sup>			
1.500 <sup>7)</sup>	s. ab Seite 110	1.500 <sup>6)</sup>	1.200 <sup>6)</sup>
3.000	3.000	3.000	2.500
8 – 13,5	8 – 13,5	8, 10, 12	8, 10, 13,5
ESG / VSG <sup>4)</sup>	ESG / VSG <sup>4)</sup>	ESG	ESG / VSG
28 – 50	28 – 50	26 – 38	
8 – 13,5	8 – 13,5		10, 12
<b>88</b>	<b>106</b>	<b>134</b>	<b>144</b>

6) Ab 1.500 mm Glasflügelbreite empfehlen wir den Einsatz der MUTO Bodenprofilführung mit Bürsten (Art.-Nr. 36.562). Die Glasmaße können aufgrund folgender Merkmale abweichen: Montageart, Gastoleranzen, allgemeine Nutzung. Die Verwendung von Klemmschlägen auf strukturierten Glasoberflächen (ausgenommen davon sind satinierte Gläser) oder Gläsern mit großen Schwankungen in der Glasdicke ist nur mit dem Auftragen einer Ausgleichsschicht zulässig.

7) max. Fahrweg 1.450 mm

● Standard  
○ Optional

\*120 Kg nur für gebohrte Laufschiene



**MUTO**

# Allgemeine Informationen

## MUTO

Den unterschiedlichen Ansprüchen angepasste Systeme bei grundsätzlich modularem Aufbau.

### Gewichtsklassen

- 60 kg
- 80 kg
- 150 kg
- Self-Closing, max. 120 kg
- Telescopic, max. 2 x 80 kg

### Bewegungshäufigkeit, Langlebigkeit

- ≥ 50.000 Zyklen bei 60-kg-Variante
- ≥ 100.000 Zyklen bei 80-kg-Variante
- ≥ 200.000 Zyklen bei 80/150-kg-Variante

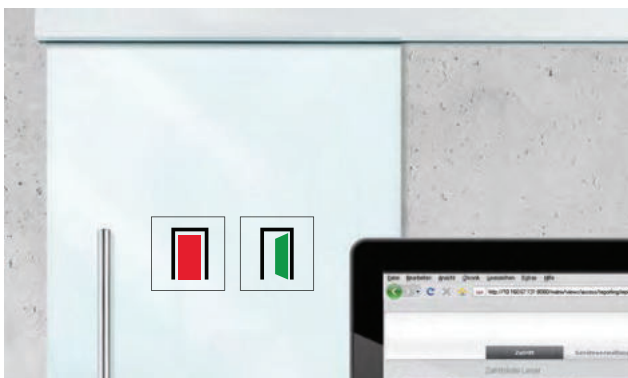
### DORMOTION. Genießen Sie die Ruhe.



### Unsichtbare Verriegelung. Nichts stört.



### Statusindikator. Alles unter Kontrolle.



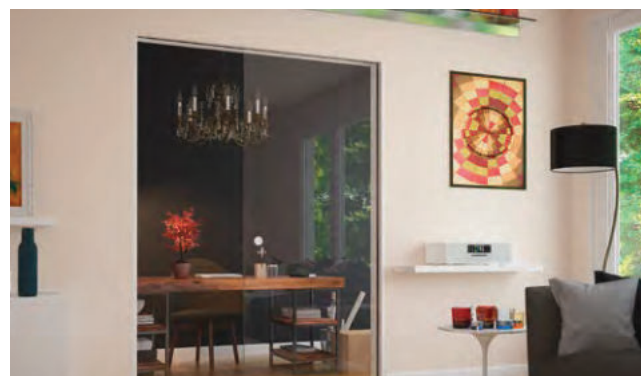
### Self-Closing. Einfach mühelos.



### Telescopic. Große Öffnungen bei kleinem Platzbedarf.

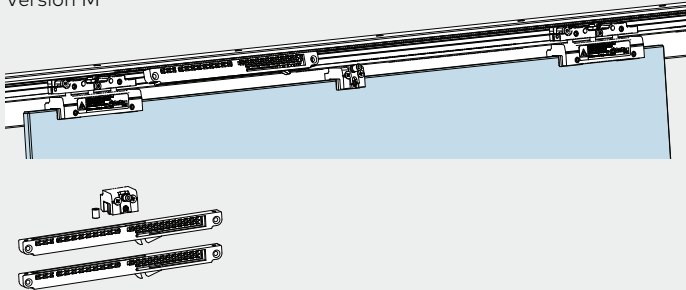


### Pocket. Wandtaschen- und / oder Deckenschlitzlösung.



# Nachrüstbar und sicher

Version M



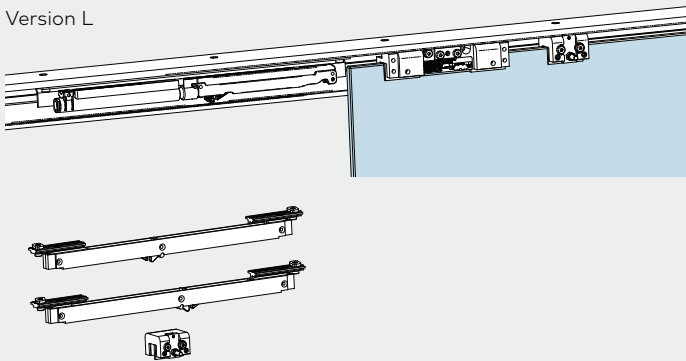
## Produktbeschreibung

### DORMOTION Comfort M, L, Premium XL (Dämpfungsmechanismus)

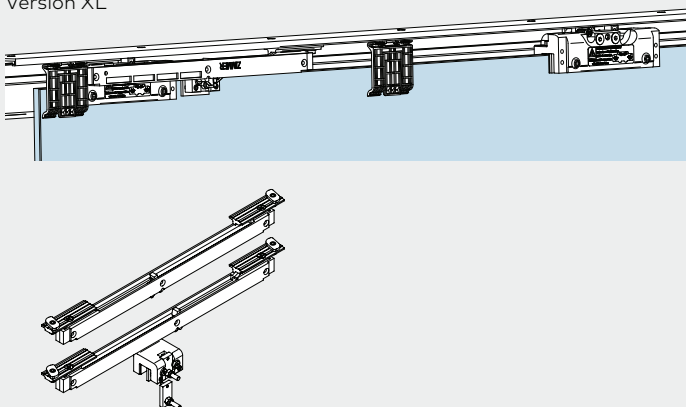
- Nachrüstbar in bestehenden Anlagen (ohne Demontage)

Bei Verwendung einer DORMOTION-Einheit, empfehlen wir die Montage einer Griffstange.

Version L



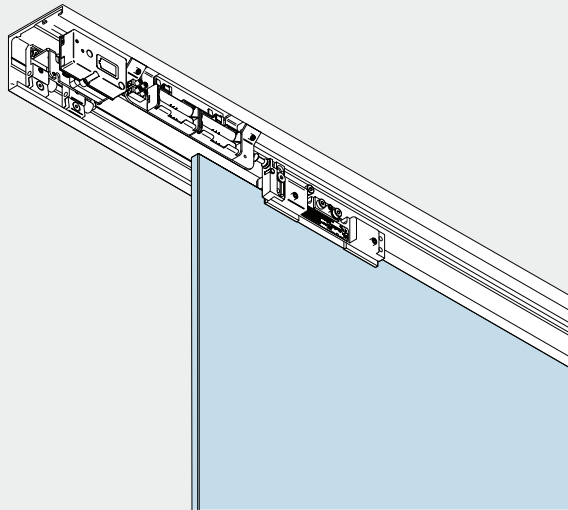
Version XL





## Produktbeschreibung

Integrated lock



### Integrierte Verriegelung und Status-Indikator

Integrierte Verriegelung (nur in Verbindung mit DORMOTION)

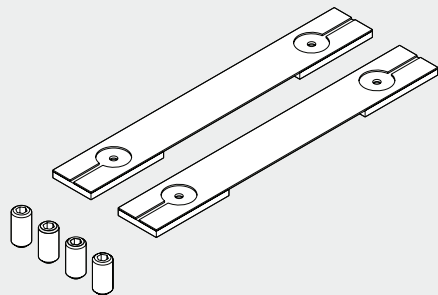
- Nachrüstbar (Profilmaße beachten)
- Batterie betrieben, alternativ auch als Trafovariante erhältlich
- kein Sicherheitsverschluss
- keine Außenanlagen
- Gilt für folgende Systeme:  
MUTO Comfort L  
MUTO Premium XL  
MUTO Premium XL Telescopic  
MUTO Premium Self-Closing

(ohne Abbildung)

Status-Indikator (Nur in Verbindung mit DORMOTION)

- Kabelzugang wird benötigt
- keine Außenanlagen
- Gilt für folgende Systeme:  
MUTO Comfort L  
MUTO Premium XL  
MUTO Premium XL Telescopic  
MUTO Premium Self-Closing

(ohne Abbildung)

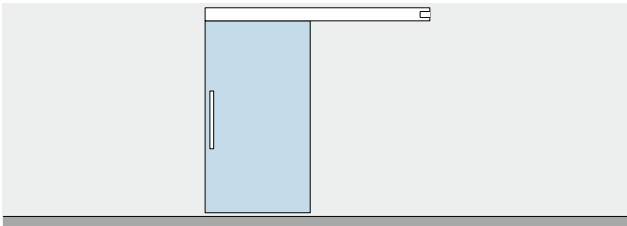


### Sicherer Halt für Verbundsicherheitsglas ohne Glasbearbeitung durch Clamp&Glue Technologie

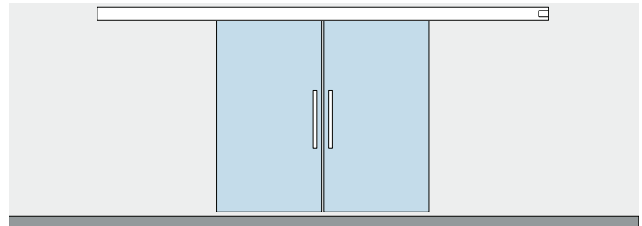
- Einfaches Umrüsten der Laufwagen mit VSG-Zubehör-Set
- Ohne negative Eigenschaften bei VSG:
  - Keine Blasenbildung
  - Kein Herausdrücken von Folien
  - Kein Glasbruch aufgrund zu hoher Klemmkräfte
  - Kein negativer Einfluss von Temperaturveränderungen (Folie schwindet)
- Gilt für folgende Systeme:  
MUTO Comfort M  
MUTO Comfort L  
MUTO Premium XL  
MUTO Premium XL Telescopic  
MUTO Premium Self-Closing

# Montagevarianten

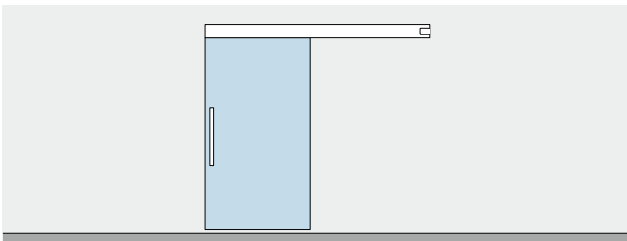
**Einflügelig**



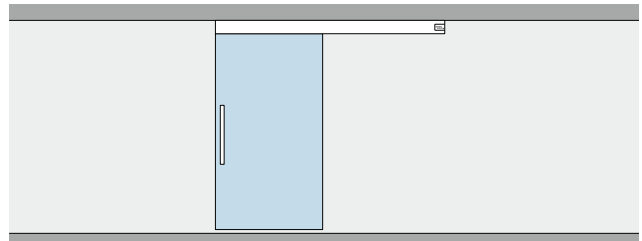
**Zweiflügelig**



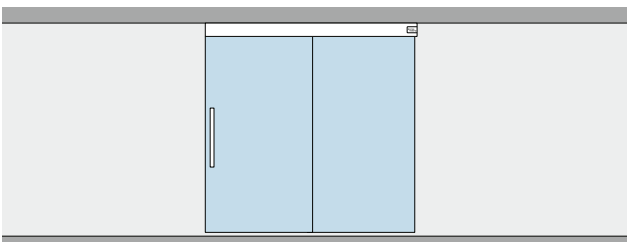
**Wandmontage**



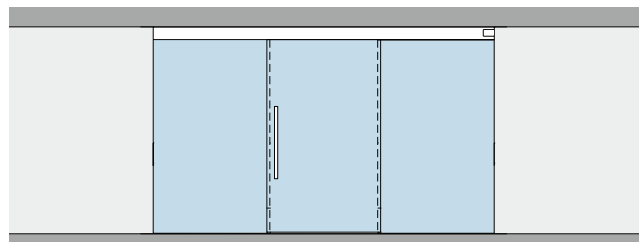
**Deckenmontage**



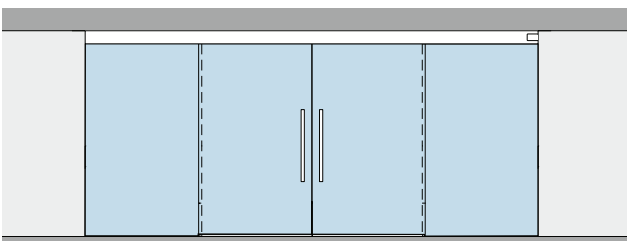
**Decken - / Sturzmontage mit Glas-Seitenteil**



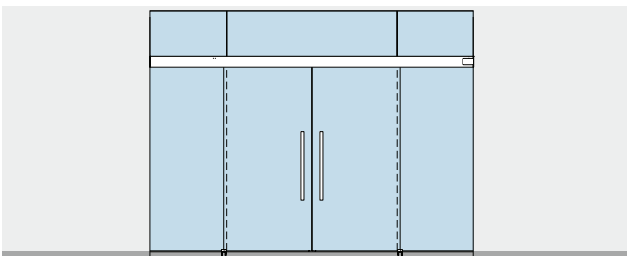
**Decken - / Sturzmontage mit Glas-Seitenteilen**



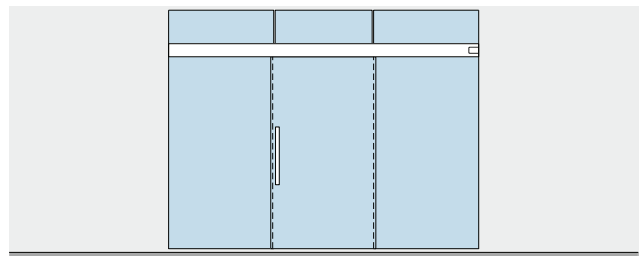
**Decken - / Sturzmontage mit Glas-Seitenteilen**



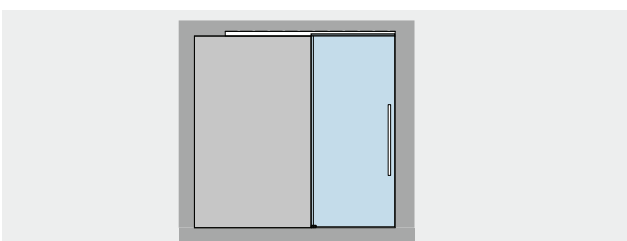
**An Glas – mit Glas-Oberlicht und Glas-Seitenteilen**



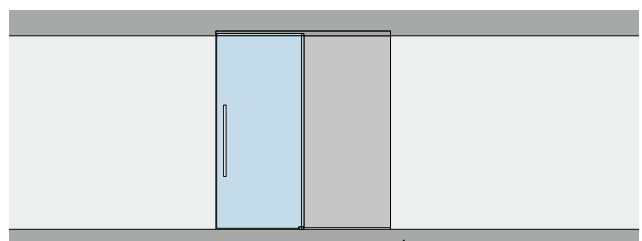
**An Glas – mit Glas-Oberlicht und Glas-Seitenteilen**



**Glas in Wandtasche\***



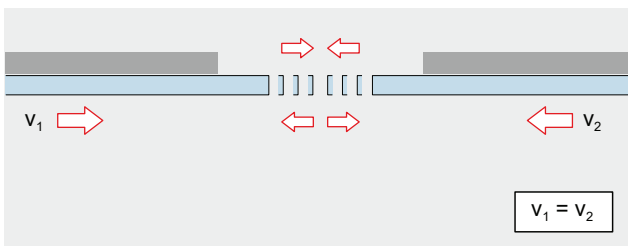
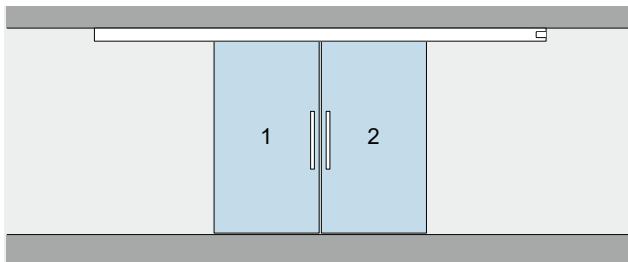
**Glas in Deckenschlitz\***



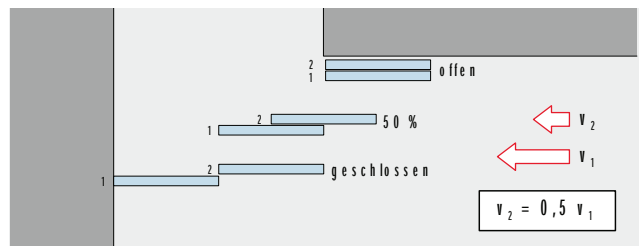
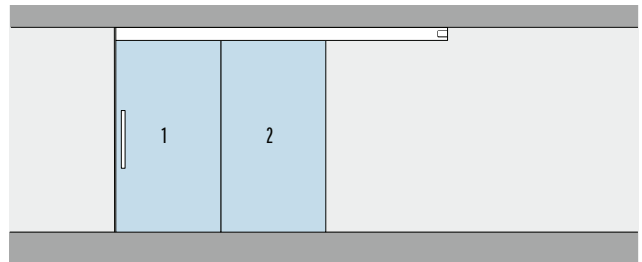
\*Nur mit L80 realisierbar. Doppelflügelige Ausführung möglich.

# Funktionalitäten

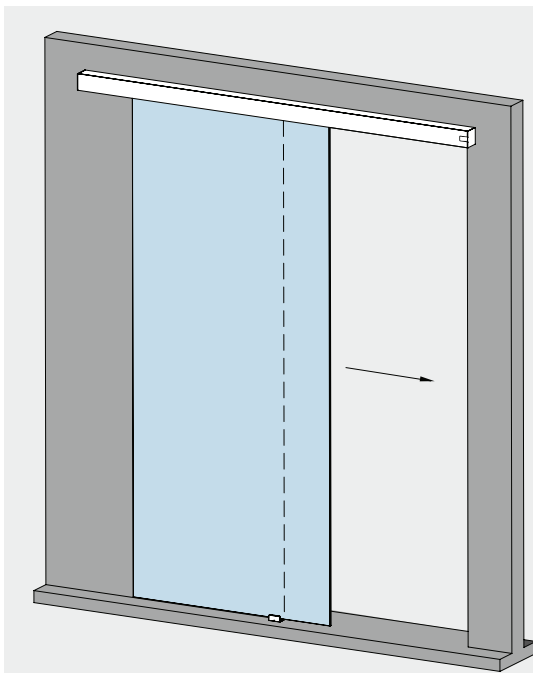
## Synchro-Funktion



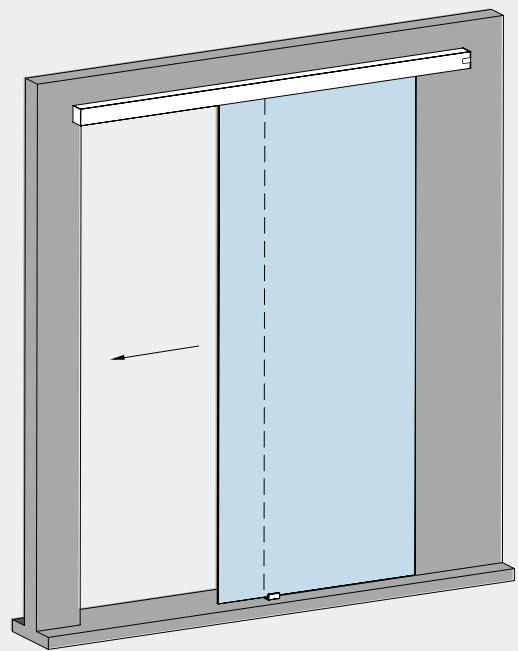
## Teleskop-Funktion



## Self-Closing/Teleskop-Funktion



Links: Öffnungsrichtung links,  
Schließrichtung rechts (DIN Rechts)



Rechts: Öffnungsrichtung rechts,  
Schließrichtung links (DIN Links)

# DIN Anforderungen und Prüfberichte

Die MUTO Beschläge werden vom Prüfinstitut Schlösser und Beschläge (PIV), einer bauaufsichtlich anerkannten und gemäß DIN ISO 17025 akkreditierten Prüfstelle für Baubeschläge, geprüft. Es wird bestätigt, dass die Beschläge MUTO mit den entsprechenden DIN Anforderungen übereinstimmen und somit klassifiziert wurden. Gerne stellen wir Ihnen die Prüfberichte der jeweiligen MUTO Systeme über unseren Vertrieb als PDF-Dokument zur Verfügung.

PIV Prüfinstitut Schlösser und Beschläge Velbert | Waldfstraße 41 | D-42551 Velbert | Fon: +49(0)2051/9506-5 | Fax: +49(0)2051/9506-69 | info@piv-velbert.de | www.piv-velbert.de

**PRÜFZEUGNIS** | DIN EN 1527:2020-04  
**TEST CERTIFICATE** | Nr./ No. 62-2/20

Der Firma: DORMA-Glas GmbH, Max-Planck-Straße 33, D-32107 Bad Salzuflen  
wird bescheinigt, dass sie am: 23. September 2020

PIV Prüfinstitut Schlösser und Beschläge Velbert | Waldfstraße 41 | D-42551 Velbert | Fon: +49(0)2051/9506-5 | Fax: +49(0)2051/9506-69 | info@piv-velbert.de | www.piv-velbert.de

**PRÜFZEUGNIS** | DIN EN 1527:2020-04  
**TEST CERTIFICATE** | Nr./ No. 62-3/20

Der Firma: DORMA-Glas GmbH, Max-Planck-Straße 33-45, D-32107 Bad Salzuflen  
wird bescheinigt, dass sie am: 23. September 2020

Die Anforderungen der DIN EN 1527 für das Produkt: MUTO Comfort L 80 DORMOTION  
in der Ausführung: Schiebebeschlag/ Sliding hardware

entsprechend dem folgenden Klassifikationsschlüssel erfüllt hat:

Größe der verwendeten Prüflage	Korrosionsbeständigkeit	Beständigkeit gegen Zuschlagen	Beständigkeit bei horizontaler statischer Beanspruchungsprüfung	Beständigkeit bei statischer Beanspruchungsprüfung	Zulässiger Höchstwert der Anfangsreaktion	Dauerfunktionsfähigkeit
4	3	3	3	1	3	6

Der Prüferbericht Nr. 62-3/20 des PIV als Beurteilungsgrundlage zugrunde genommen bleibt so lange erhalten, wie sich die Prüfgrundlage und / oder das Produkt nicht ändern.

September 2020

S. Holz, Staatl. gepr. Techniker / State-certified technical engineer  
Prüfer/ Verifier

PIV Prüfinstitut Schlösser und Beschläge Velbert | Waldfstraße 41 | D-42551 Velbert | Fon: +49(0)2051/9506-5 | Fax: +49(0)2051/9506-69 | info@piv-velbert.de | www.piv-velbert.de

**PRÜFZEUGNIS** | DIN EN 1527:2020-04  
**TEST CERTIFICATE** | Nr./ No. 62-1/20

Der Firma: DORMA-Glas GmbH, Max-Planck-Straße 33-45, D-32107 Bad Salzuflen  
wird bescheinigt, dass sie am: 23. September 2020

Die Anforderungen der DIN EN 1527 für das Produkt: MUTO Comfort L 80 DORMOTION  
in der Ausführung: Schiebebeschlag/ Sliding hardware

entsprechend dem folgenden Klassifikationsschlüssel erfüllt hat:

Tür/Türschwelle	Tür/Türschwelle	Größe der verwendeten Prüflage	Korrosionsbeständigkeit	Beständigkeit gegen Zuschlagen	Beständigkeit bei horizontaler statischer Beanspruchungsprüfung	Beständigkeit bei statischer Beanspruchungsprüfung	Zulässiger Höchstwert der Anfangsreaktion	Dauerfunktionsfähigkeit
1	2	2	3	3	3	1	3	6

Diesem Prüfzeugnis liegt der Prüfbericht Nr. 62-1/20 des PIV als Beurteilungsgrundlage zugrunde. Die Gültigkeit des Prüfzeugnisses bleibt so lange erhalten, wie sich die Prüfgrundlage und / oder das geprüfte Produkt nicht ändern.

Das Prüfzeugnis hat insgesamt 1 Seite.

D-42551 Velbert, 30. September 2020

A. Horsthemke (B.Eng.)  
Institutsleiterin/ Director of Institute

S. Holz, Staatl. gepr. Techniker / State-certified technical engineer  
Prüfer/ Verifier

Dies ist eine Urkundenseite. Teilweise Veröffentlichung oder veränderte Wiedergabe ist untersagt. Missachtung bedeutet Urkundenfälschung.

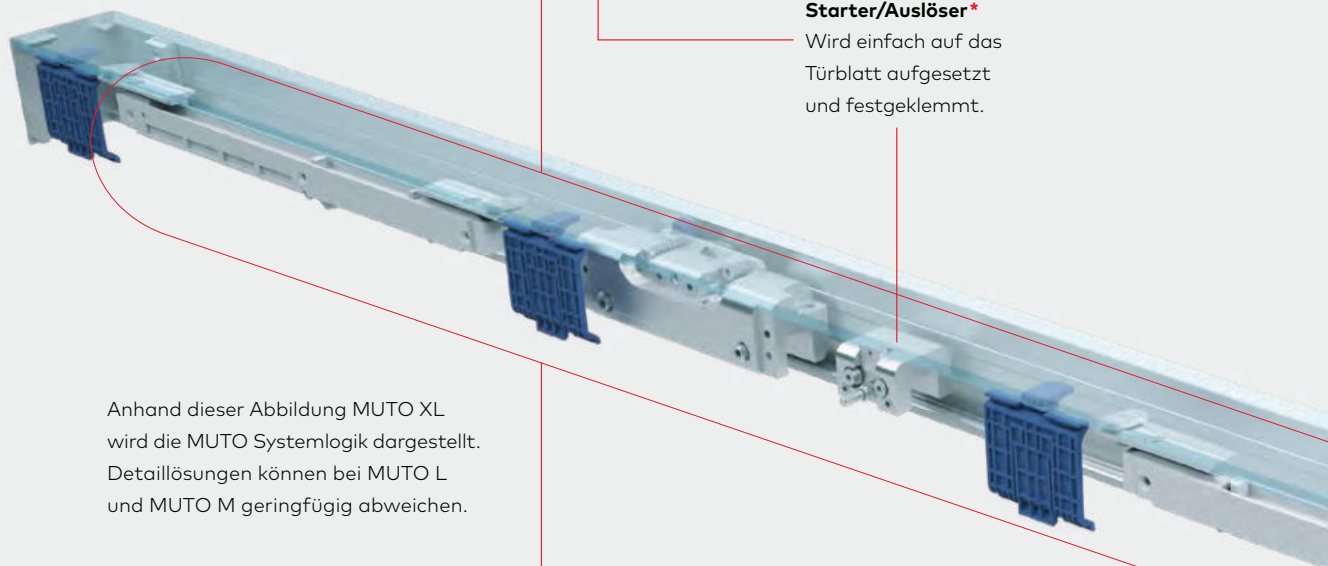
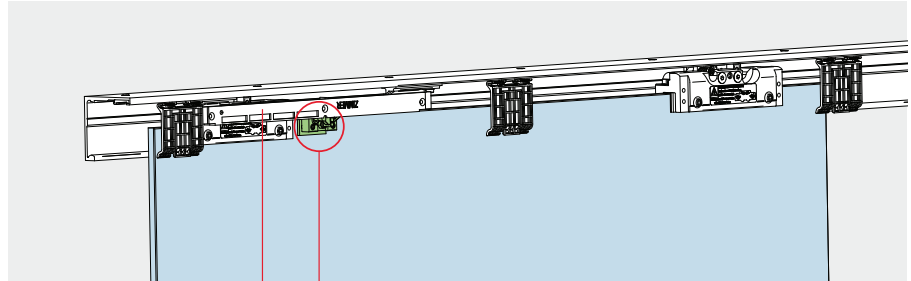
ISO/IEC 17025  
DIN EN ISO/IEC 17025  
gemäß nach der EU-Richtlinie  
für nach Landesverordnung (StBZ)  
StBZ - DIN CERTCO anerkannte Prüfstelle

Inhaber/Inhaberin: Andrea Horsthemke (B.Eng.)  
Es gelten unsere Geschäftsbedingungen

DAKKS  
Deutsche  
Akkreditierungsstelle  
D-PL-13224-01-00

# Das schnell und mühelos installierbare manuelle Schiebetürsystem

**MUTO – einfache Montage und Einstellbarkeit von vorne.**



Anhand dieser Abbildung MUTO XL wird die MUTO Systemlogik dargestellt. Detaillösungen können bei MUTO L und MUTO M geringfügig abweichen.

### **DORMOTION Starter/Auslöser\***

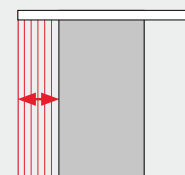
Wird einfach auf das Türblatt aufgesetzt und festgeklemmt.

### **DORMOTION\***

Wird in einen separaten Kanal in der Laufschiene eingeschoben und mittels Befestigungsschraube fixiert. Die Dämpfer sind nachrüstbar und können auch am eingebauten Flügel installiert werden. Bei Verwendung von DORMOTION, empfehlen wir die Montage einer Griffstange.

### **VSG-zertifiziert. Klare Sicherheit.**

Mit MUTO kann ein Verbund-sicherheitsglas verbaut werden. Die Zertifizierung bestätigt die besondere Qualität.

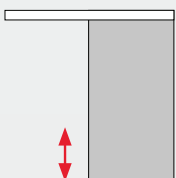
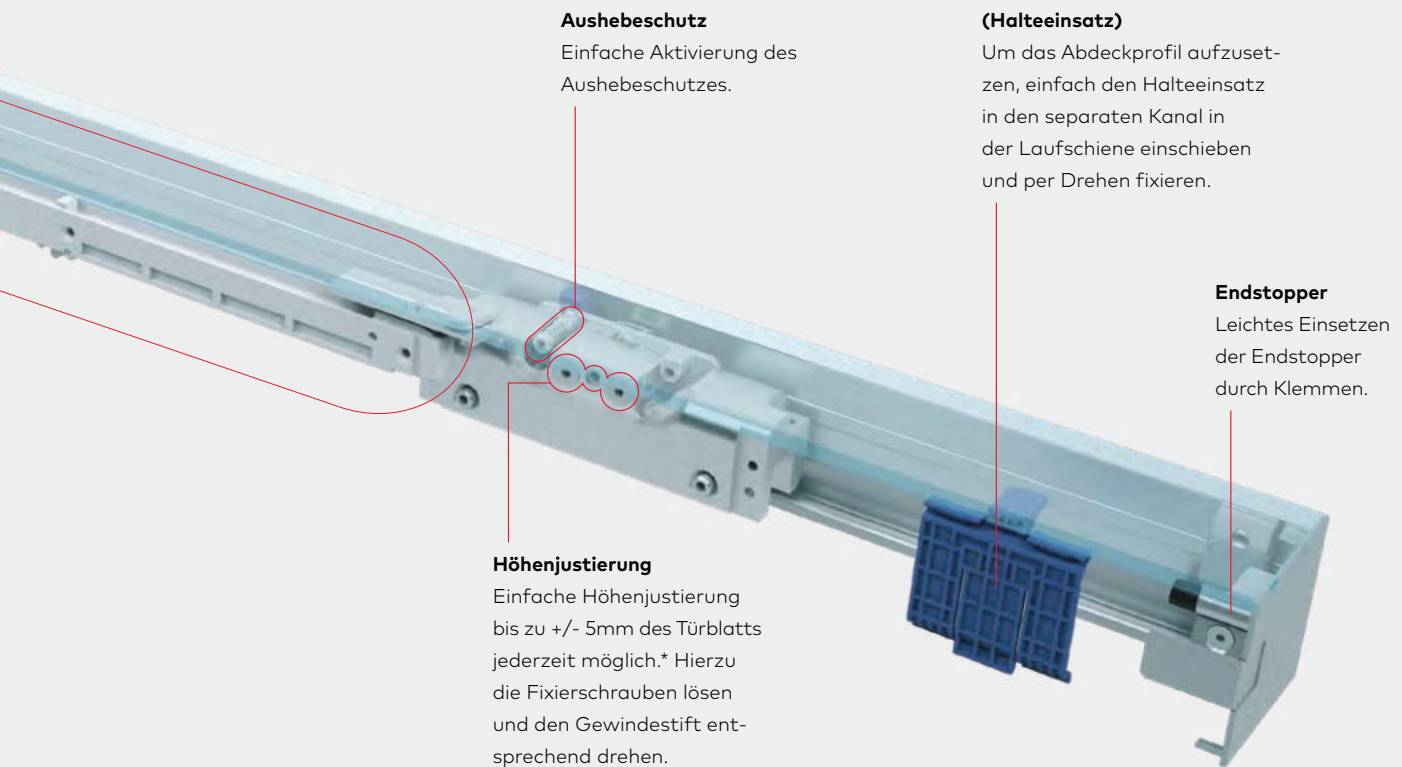


## MUTO – Montage M, L, XL, SC, Telescopic

### Vorteile im Überblick

- Alle Einstellungen können schnell und einfach von vorne vorgenommen werden
- Zertifizierte Verwendung von Verbundsicherheitsglas
- Für Glas- und Holzflügel geeignet

**\*Hinweis:** Der hervorgehobene Bereich in der linken Darstellung entspricht noch nicht dem aktuellen Entwicklungsstand. Design und Position der DORMOTION Einheit wurden verändert – für eine noch einfachere Montage und Einstellung! Bitte beachten Sie die Darstellung oben oder sprechen Sie uns gern an.



\*Systemabhängig

# Montagevorteile

## Abdeckprofil

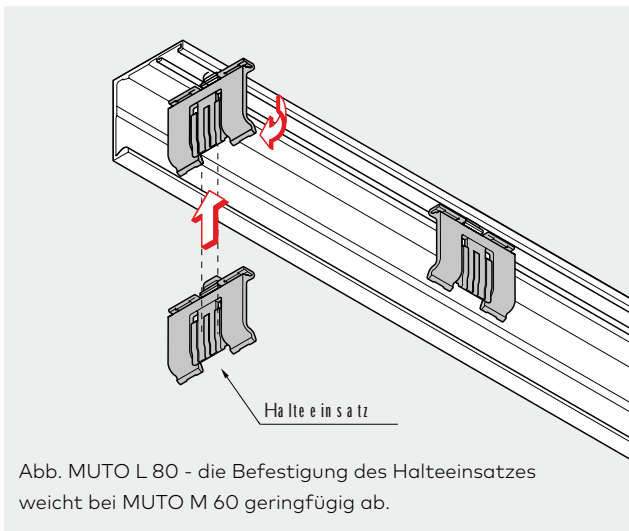
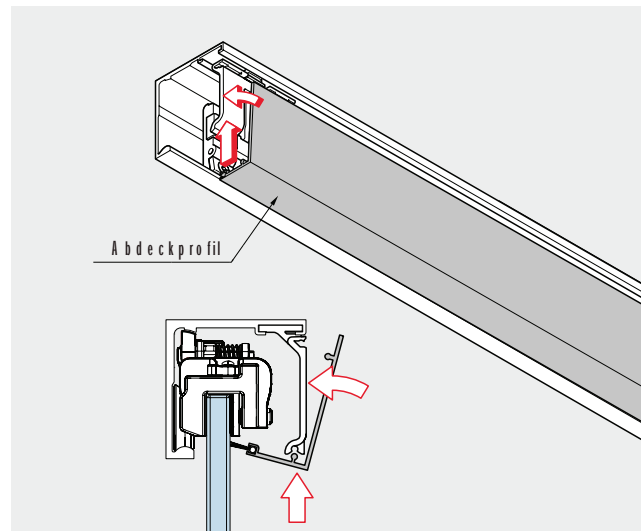
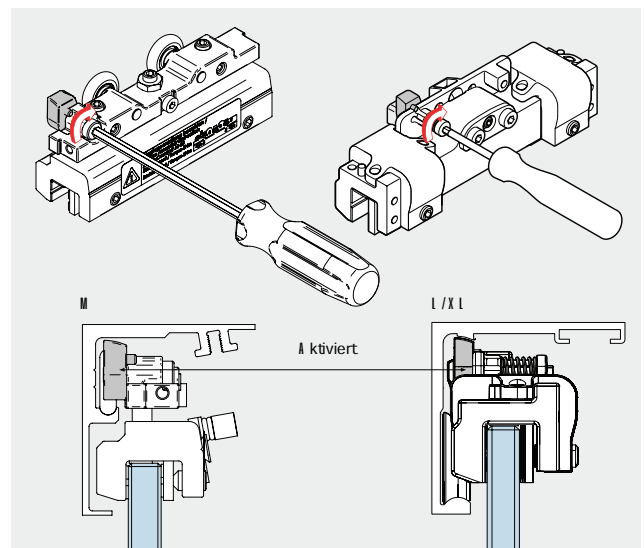
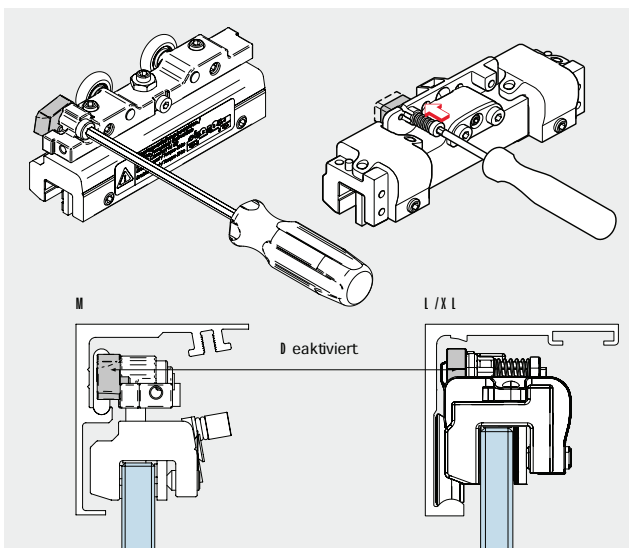


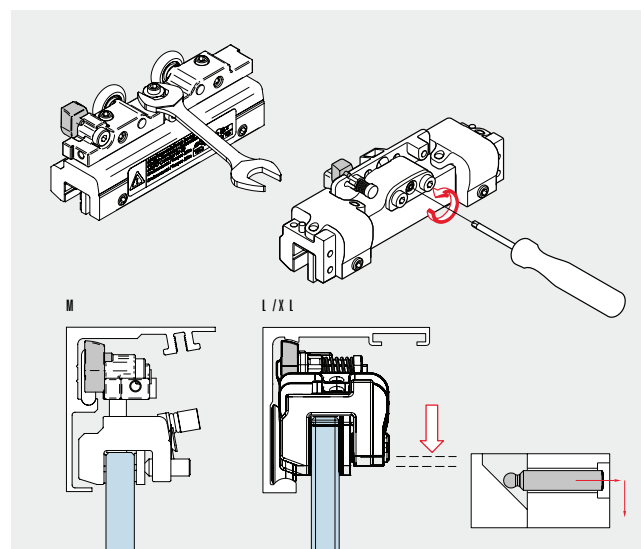
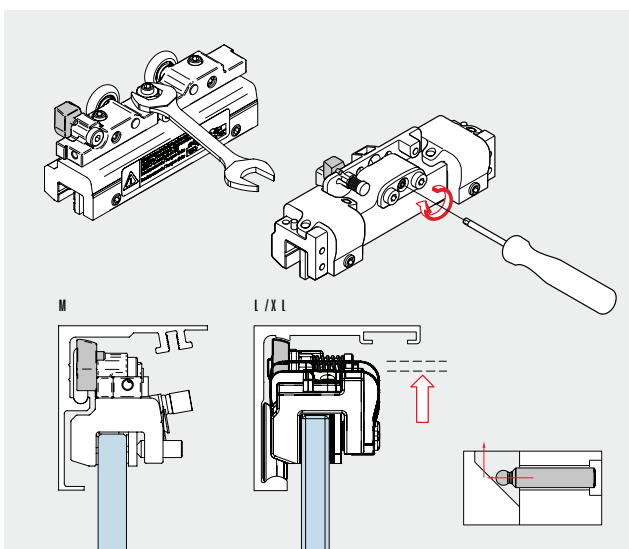
Abb. MUTO L 80 - die Befestigung des Halteeinsatzes weicht bei MUTO M 60 geringfügig ab.



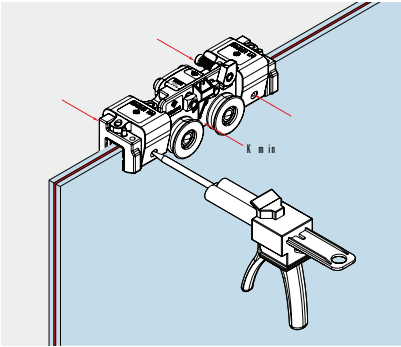
## Aktivierung Aushebeschutz – Laufwagen: MUTO Comfort M, L, Premium XL, Self-Closing und Telescopic



## Höhenjustierung – Laufwagen: MUTO Comfort M, L, Premium XL, Self-Closing und Telescopic



## Clamp & Glue Technologie



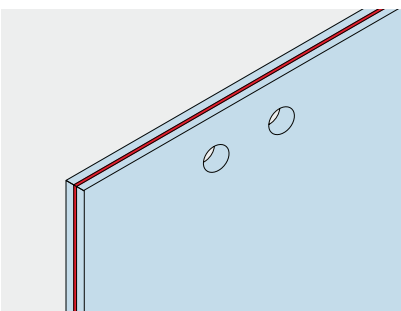
DORMA-GLAS Clamp&Glue Technologie bietet die Möglichkeit, die Vorteile von Verbundsicherheitsglas zu vereinen und zugleich seine negativen Eigenschaften zu beseitigen.

Die Lösung für sicheren Halt des Glasflügels benötigt nur ein Minimum an Klemmkraft (K) – und das Ganze ohne Glasbearbeitung.

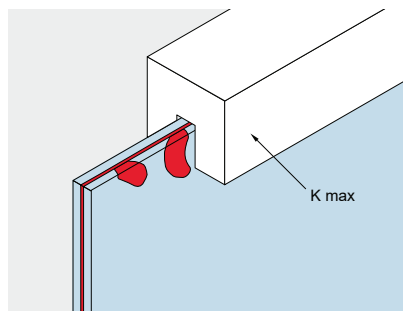
- Laufwagen-Sets auf VSG leicht umrüstbar – nur VSG-Zubehör-Sets bestellen
- Hohe Sicherheit
- Leichte Montage
- Bessere Laufruhe
- Integration Schallschutzfolie
- Designfolien
- Resttragfähigkeit

## MUTO: Wegfall folgender negativer Eigenschaften bei VSG

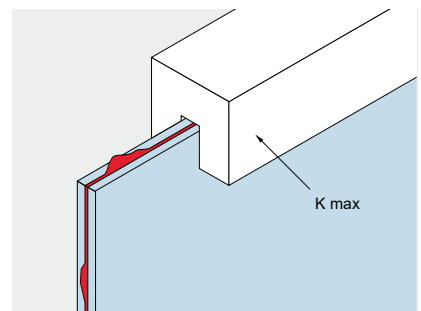
Glasbearbeitung



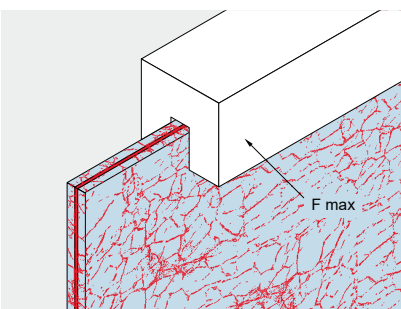
Blasenbildung



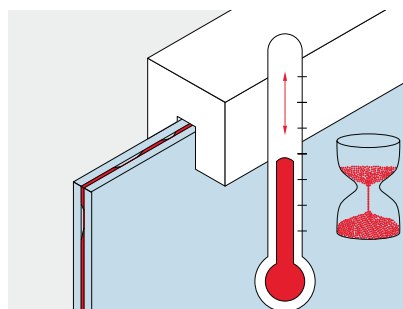
Herausdrücken der Folie



Glasbruch



Schwund der Folie (aufgrund von Temperaturschwankungen und Druck bei einem längeren Einsatzzeitraum)



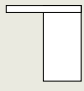
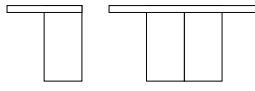
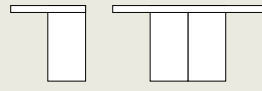


# MUTO

Ideal für Glasflügel –  
optional auch für Holzflügel

## Viel Komfort:

- Self-Closing (selbstschließend)
- Integrierte Verriegelung
- DORMOTION (Dämpfungsmechanismus)

	 <b>MUTO Comfort M 60</b>	 <b>MUTO Comfort L 80</b>	 <b>MUTO Premium XL 80</b>
<b>Comfort</b>			
Profilabmessungen: Laufschiene	B ≤ 55 mm H ≤ 58 mm	B ≤ 71 mm H ≤ 58 mm	B ≤ 72 mm H ≤ 69 mm
Profilabmessungen: Laufschiene inkl. Seitenteil	w = 74 mm	w = 90 mm	w = 91 mm
Profilabmessungen: Laufschiene + Abdeckprofil	B ≤ 55 mm H ≤ 58 mm	B ≤ 71 mm H ≤ 58 mm	B ≤ 72 mm H ≤ 69 mm
<b>Basisinformationen</b>			
Max. Abstand Glasflügel zur Wand	14 mm	17 mm	20 mm
Max. Abstand Holzflügel zur Wand ≤ 30 mm	7 mm	7 mm	7 mm
Glasdicke	8 – 12 mm	8 – 13,5 mm	8 – 13,5 mm
Montageart	Wand, Decke	Wand, Decke, Glas	Wand, Decke, Glas
Max. Schiebeflügelhöhe	≤ 2.500 mm	≤ 3.000 mm	≤ 3.000 mm
Max. Schiebeflügelbreite	1.300 mm	1.500 mm (max. 2.000 mm)**	1.500 mm (max. 2.500 mm)**
Höheneinstellung	+ 4 mm / – 2 mm	+ 5 mm / – 3 mm	+/- 5 mm
Korrosionsklasse nach EN 1670	Klasse 2	Klasse 4	Klasse 4
Bewegungszyklen	≤ 50.000	≥ 100.000	≥ 200.000
DIN EN 1527	●	●	●
Max. Schiebeflügelgewicht 1-flügelig	60 kg	80 kg	80 kg
Max. Schiebeflügelgewicht 2-flügelig	–	2 x 80 kg	2 x 80 kg
Holzflügel	●	●	●
Glasart	ESG / VSG*	ESG / VSG*	ESG / VSG*
<b>Funktionalitäten</b>			
Einstellbarkeit von vorne	●	●	●
DORMOTION	Ohne Glasbearbeitung	Ohne Glasbearbeitung	Ohne Glasbearbeitung
Synchro-Version	–	○	○
Statusindikator	–	○	○
Integrierte Verriegelung	–	○ <sup>2)</sup>	○ <sup>2)</sup>
Self-Closing	–	–	–

● ja – nein ○ optional

\* VSG aus 2 x ESG (min. 2 x 5mm).

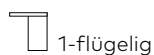
\*\* Bei Flügelbreiten ab 1.500 mm empfehlen wir die Verwendung eines Unterflur-Bodenführungsprofils.

Die Glasmaße können aufgrund folgender Merkmale abweichen: Montageart, Glastoleranzen, allgemeine Nutzung.

Die Verwendung von Klemmbeschlägen auf strukturierten Glasoberflächen (ausgenommen davon sind satinierte Gläser) oder Gläsern mit großen Schwankungen in der Glasdicke ist nur mit dem Auftragen einer Ausgleichsschicht zulässig.

1) max. Verfahrensweg 1.450 mm

2) In Kombination mit Synchro nicht möglich



1-flügelig



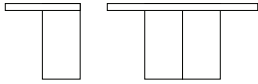
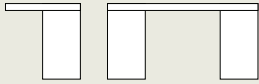
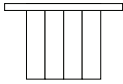
2-flügelig mit Synchro



2-flügelig ohne Synchro

### Varianten

- Self-Closing (selbstschließend)
- Teleskop-Funktion – für große Öffnungen mit kleinen Flügeln
- Synchro-Funktion – der linke Flügel öffnet und schließt automatisch, wenn der rechte Flügel bewegt wird (und umgekehrt)
- Wand-, Decken- und Glasmontage
- Für Flügel von  $\leq 60$  kg bis 150 kg

 <b>MUTO Premium XL 150</b>	 <b>MUTO Premium Self-Closing 120</b>	 <b>MUTO Premium Telescopic 80</b>
B $\leq$ 72 mm H $\leq$ 69 mm	B $\leq$ 100 mm H $\leq$ 69 mm	B $\leq$ 124 mm H $\leq$ 69 mm
w = 91 mm	w = 119 mm	w = 146 mm
B $\leq$ 72 mm H $\leq$ 69 mm	B $\leq$ 100 mm H $\leq$ 69 mm	B $\leq$ 127 mm H $\leq$ 69 mm
20 mm	20 mm	17 mm / 52 mm
7 mm	7 mm	7 mm
8 – 13,5 mm	8 – 13,5 mm	8 – 13,5 mm
Wand, Decke, Glas $\leq$ 3.000 mm	Wand, Decke, Glas $\leq$ 3.000 mm	Wand, Decke, Glas $\leq$ 3.000 mm
1.500 mm (max. 2500 mm)	1.600 mm	s. ab Seite 92
+/- 5 mm	+/- 5 mm	+ 5 mm / - 3 mm
Klasse 4	Klasse 4	Klasse 4
$\geq$ 200.000	$\geq$ 200.000	$\geq$ 200.000
●	●	●
150 kg	120 kg	2 x 80 kg
2 x 150 kg	2 x 120 kg	4 x 80 kg
●	●	●
ESG / VSG*	ESG / VSG*	ESG / VSG*
●	●	●
Ohne Glasbearbeitung	Ohne Glasbearbeitung	Ohne Glasbearbeitung
-	-	-
○	○	○
○	○	○
-	●	-



Weitere Informationen zu  
MUTO Premium Teleskop 80  
finden Sie im Compendium  
[www.dorma-glas.com](http://www.dorma-glas.com)

# MUTO

Erläuterung der  
Produktnamen

## Profilabmessungen

M = 55 x 58 mm

### Max. Türgewicht

60 kg

## Profilabmessungen

L = 71 x 58 mm

### Max. Türgewicht

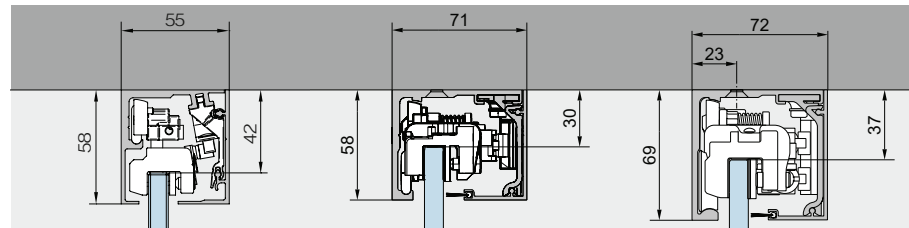
80 kg

## Profilabmessungen

XL = 72 x 69 mm

### Max. Türgewicht

80 kg



	<b>MUTO M 60</b>	<b>MUTO L 80</b>	<b>MUTO Pocket</b>	<b>MUTO Premium XL 80</b>
DORMOTION	Optional	Optional	Optional	Ja
max. Schiebeflügelgewicht	60 kg	80 kg	80 kg	80 kg
Bewegungszyklen	≥ 50.000	≥ 100.000	≥ 100.000	≥ 200.000
Glasdicke Schiebeflügel	8 – 12 mm	8 – 13,5 mm	8 – 13,5 mm	8 – 13,5 mm
Höheneinstellung	+ 4 mm / – 2 mm	+ 5 mm / – 3 mm	– 3 mm / + 5 mm	+/- 5 mm
Materialdicke (Holz)	28 – 50 mm	28 – 50 mm	28 – 40 mm	28 – 50 mm
max. Schiebeflügelhöhe [GH][TH]	2.500 mm	3.000 mm	3.000 mm	3.000 mm
Montageart	Wand, Decke	Wand, Decke, Glas	Wand, Decke	Wand, Decke, Glas
<b>1-flügelig</b>				
Lichte Weite [LW] min. – max.	540 – 1.240 mm	600 – 1.440 mm	600 – 1.440 mm	600 – 2.440 mm
Flügelbreite [A]	LW + 60 mm	LW + 60 mm	LW + 60 mm	LW + 60 mm
Flügelbreite [A] min. – max. (inkl. DORMOTION/mit Nach- rüstbarkeit Verriegelung/Status- Indikator)	600 – 1.300 mm* Keine Verriegelung/ Status-Indikator	660 – 1.500 mm (max. 2.000 mm*)	660 – 1500 mm	660 <sup>1)</sup> – 1.500 mm (max. 2.500 mm*)
Laufschienenlänge Wand/Decke	2 x A	2 x A	2 x A	2 x A
Laufschienenlänge [B] an Glas	–	2 x A + 67 mm	–	2 x A + 67 mm
<b>2-flügelig</b>				
Lichte Weite [LW] min. – max.	–	1.266 – 2.446 mm	1200 – 2446 mm	1.566 – 2.890 mm
Flügelbreite [A]	–	LW / 2 + 27 mm	LW / 2 + 27 mm	LW / 2 + 27 mm
Flügelbreite [A] min. – max.	–	660 – 1.250 mm	627 – 1250 mm	810 – 1.470 mm
Laufschienenlänge [B] Wand/Decke	–	4 x A – 44 mm	4 x A + 10 mm	4 x A – 44 mm
Laufschienenlänge [B] an Glas	–	4 x A + 12 mm	–	4 x A + 12 mm

<sup>1)</sup> Nach Rücksprache mit unserer Anwendungstechnik: geringere Flügelabmessungen inkl. DORMOTION möglich.  
Mehr unter „Tipps und Tricks“ auf Seite 189

**Profilabmessungen**

XL = 72 x 69 mm

**Max. Türgewicht**

150 kg

**Profilabmessungen**

Self-Closing = 100 x 69 mm

**Max. Türgewicht**

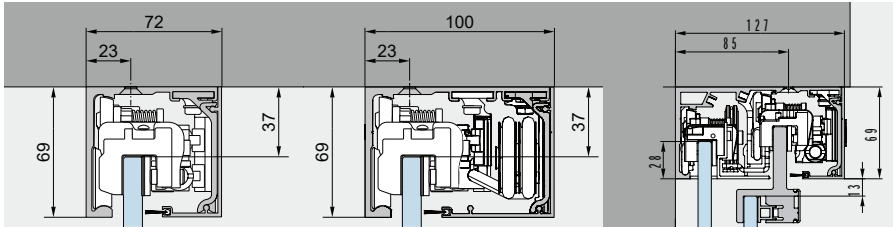
120 kg

**Profilabmessungen**

M = 127 x 69

**Max. Türgewicht**

2 x 80 Kg



<b>MUTO Premium XL 150</b>	<b>MUTO Premium Self-Closing 120</b>	<b>MUTO Premium Telescopic 80</b>
Ja	Ja	Optional
150 kg	120 kg	2 x 80 kg
≥ 200.000	≥ 200.000	≥ 200.000
8 – 13,5 mm	8 – 13,5 mm	8 – 13,5 mm
+/- 5 mm	+/- 5 mm	+ 5 mm / - 3 mm
28 – 50 mm	28 – 50 mm	28 – 50 mm
3.000 mm	3.000 mm	3.000 mm
Wand, Decke, Glas	Wand, Decke, Glas	Wand, Decke, Glas
600 – 2.440 mm	790 – 1.440 mm	siehe Seite 106
LW + 60 mm	LW + 60 mm	siehe ab Seite 110
660 <sup>1)</sup> – 1.500 mm (max. 2.500 mm*)	-	siehe Seite 106
2 x A	2 x A	siehe ab Seite 110
2 x A + 67 mm	2 x A + 67 mm	siehe ab Seite 110
1.986 – 2.890 mm	1.606 – 2.890 mm	siehe Seite 110
LW / 2 + 27 mm	LW / 2 + 27 mm	siehe ab Seite 110
1.020 – 1.470 mm	830 – 1.470 mm	siehe Seite 110
4 x A – 44 mm	4 x A – 44 mm	siehe ab Seite 112
4 x A + 12 mm	4 x A + 12 mm	siehe ab Seite 115

\* Bei Flügelbreiten ab 1.500 mm empfehlen wir die Verwendung eines Unterflur-Bodenführungsprofils (Art.-Nr.: 36.561 / 36.562, siehe Seite 63). Die Glasmaße können aufgrund folgender Merkmale abweichen: die Montageart, Glastoleranzen, der allgemeinen Nutzung Mehr unter „Tipps und Tricks“ auf Seite 189

**Art.-Nr.** 8.36. xxx **xxx** .99

LM silber eloxiert  
(Silber N 600 ST)  
(kompatibel zu  
Oberfläche 114) **150**

LM niro eloxiert  
(Niro N 700) **157**

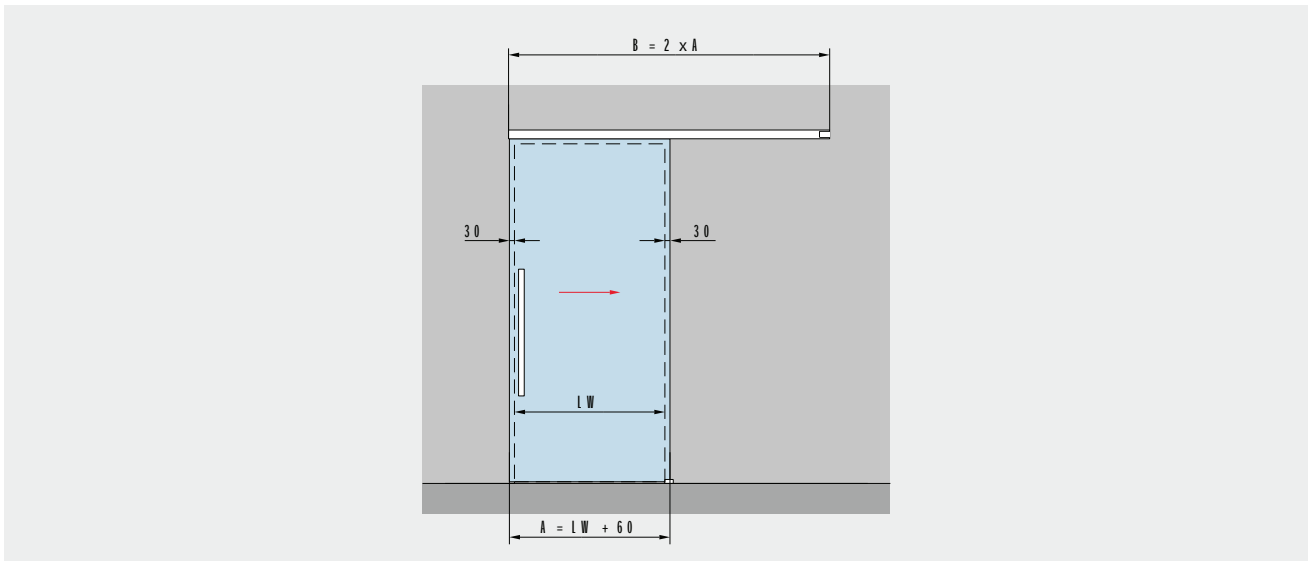
LM weiß pulver-  
beschichtet  
(Weiß P 100 SG)  
(ähnl. RAL 9016) **350**

LM Sonderfarbe  
eloxiert **199**

LM Sonderfarbe  
pulverbeschichtet  
(Standardpulver  
nach RAL-Karte) **399**

LM schwarz pulver-  
beschichtet  
(Schwarz P 190 SG)  
(ähnl. RAL 9005) **304**

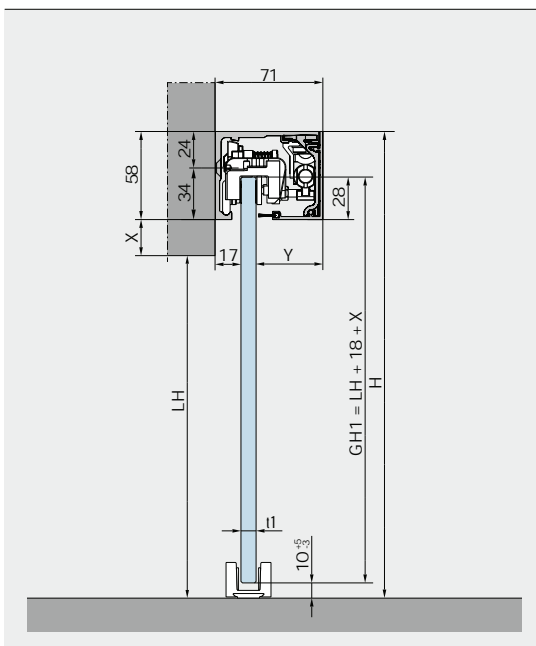
# Typendarstellung Wandmontage



## Wandmontage

## Produktbeschreibung

## Glasdicke



Für einflügelige Anlagen

8 – 13,5 mm

### Max. Türflügelgewicht

80 kg

### Bestimmung der Glashöhe

$GH1 = LH + 18 + X$  mm  
max. 3.000 mm

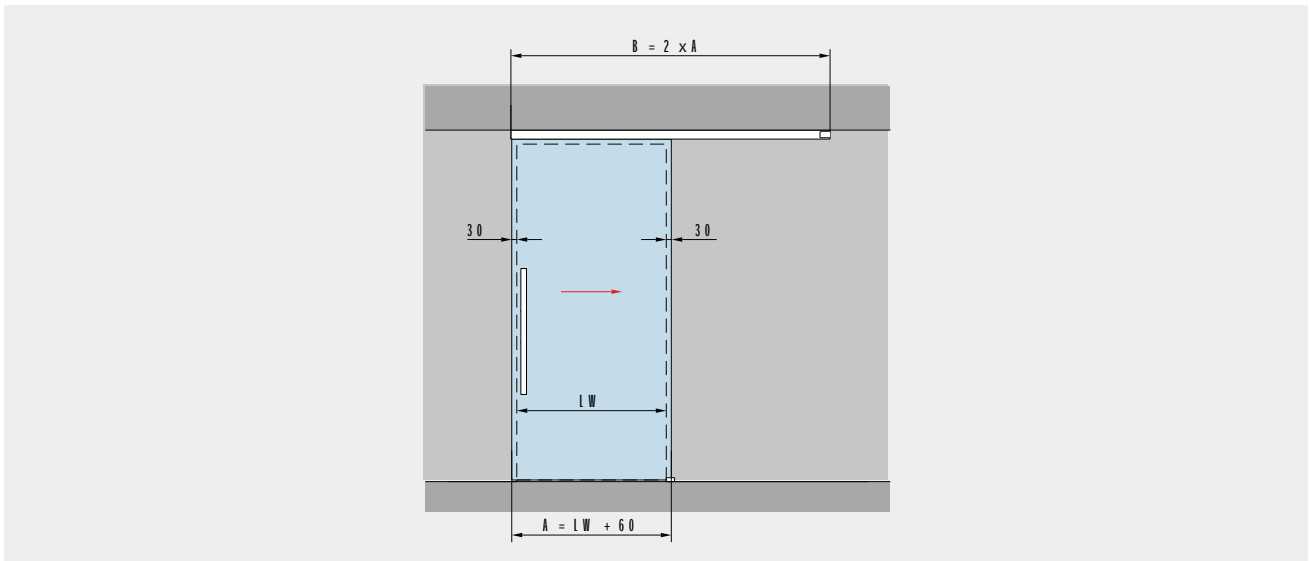
### Bestimmung der Glasbreite

$A = LW + 60$  mm  
min. 660 mm  
max. 2.000 mm  
max.  $2 \times 1.250$  mm

A = Glasbreite  
B = Laufschielenlänge  
GH1 = Glashöhe Schiebetür  
H = Gesamthöhe  
LH = lichte Höhe

LW = lichte Weite  
t1 = Glasdicke Schiebetür  
Y =  $71 \text{ mm} - 17 \text{ mm} - t$   
X = frei wählbarer Überstand  
(je nach baulichen Gegebenheiten)

# Typendarstellung Deckenmontage

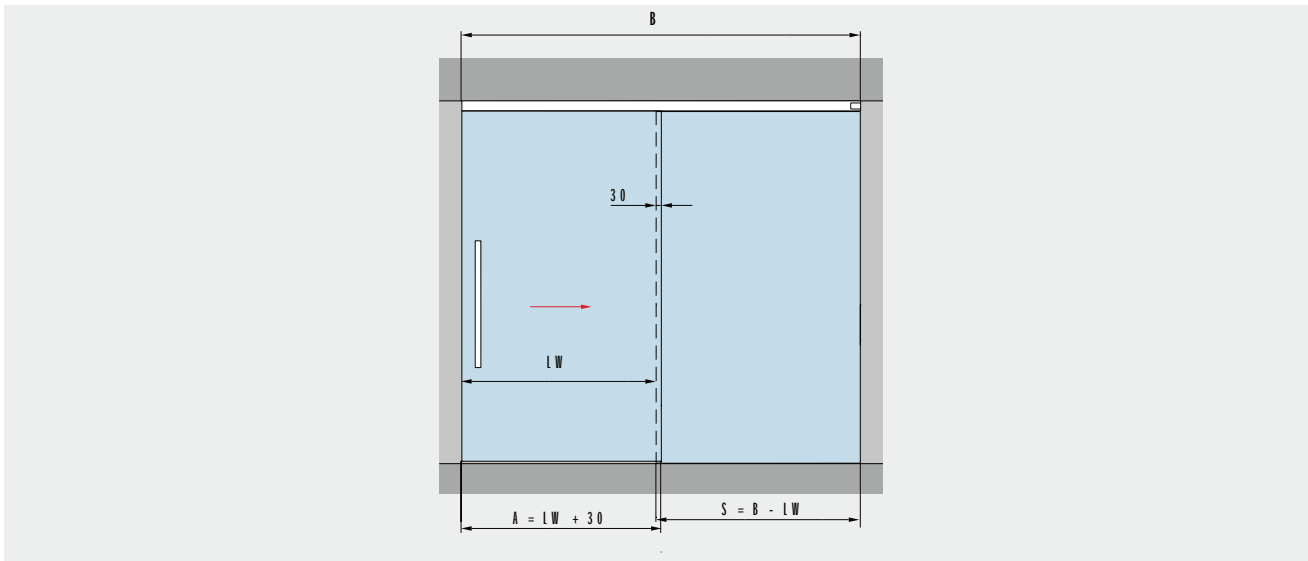


Deckenmontage	Produktbeschreibung	Glasdicke
	<p>Für einflügelige Anlagen</p> <p><b>Max. Türflügelgewicht</b> 80 kg</p> <p><b>Bestimmung der Glashöhe</b> GH1 = H - 40 mm max. 3.000 mm</p> <p><b>Bestimmung der Glasbreite</b> A = LW + 60 mm min. 660 mm max. 2.000 mm max. 2 x 1.250 mm</p>	8 – 13,5 mm

A = Glasbreite  
 B = Laufschielenlänge  
 GH1 = Glashöhe Schiebetür  
 H = Gesamthöhe

LH = lichte Höhe  
 LW = lichte Weite  
 t1 = Glasdicke Schiebetür  
 Y = 71 mm - 17 mm - t

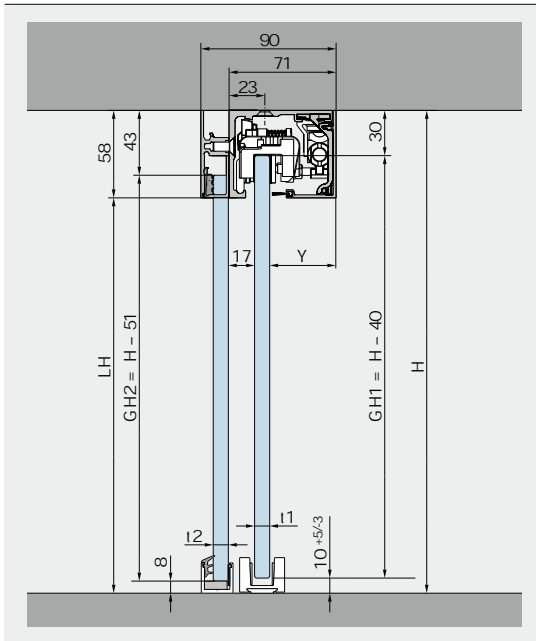
# Typendarstellung mit Seitenteil, einseitig



## Deckenmontage

## Produktbeschreibung

## Glasdicke



Für einflügelige Anlagen

8 – 13,5 mm

### Max. Türflügelgewicht

80 kg

### Bestimmung der Glashöhe

GH1 = H - 40 mm  
GH2 = H - 51 mm  
max. 3.000 mm

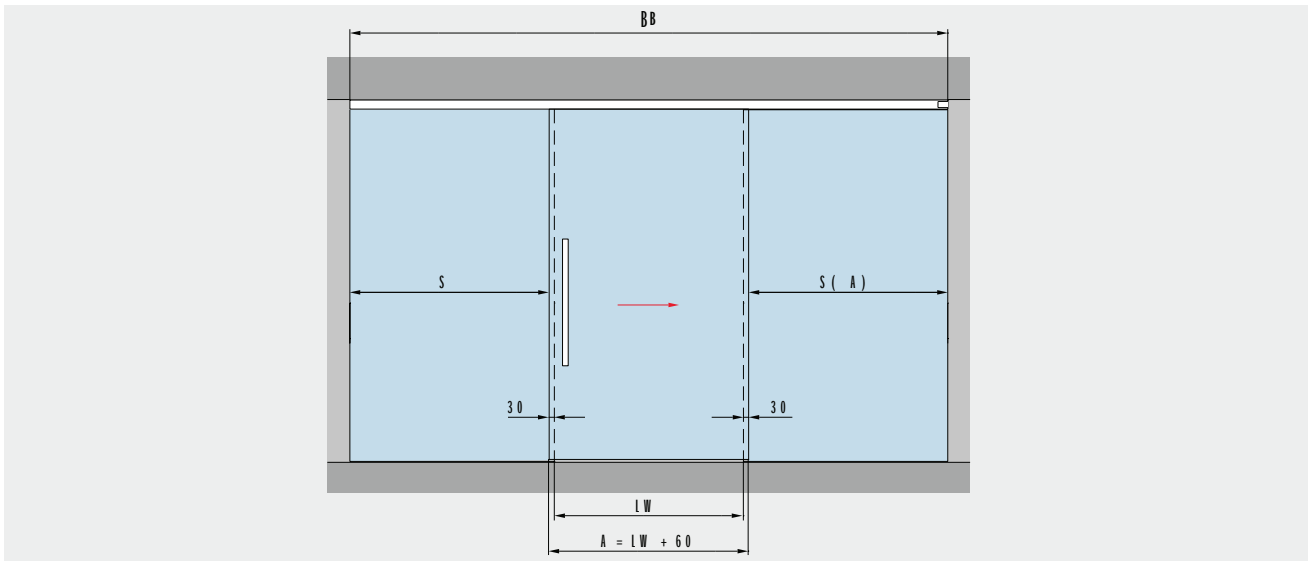
### Bestimmung der Glasbreite

A = LW + 30 mm  
min. 660 mm  
max. 2.000 mm

A = Glasbreite  
B = Laufschienenlänge  
GH1 = Glashöhe Schiebetür  
GH2 = Glashöhe Seitenteil  
H = Gesamthöhe  
LH = lichte Höhe

LW = lichte Weite  
S = Glasbreite Seitenteil  
t1 = Glasdicke Schiebetür  
t2 = Glasdicke Seitenteil  
Y = 71 mm - 17 mm - t1

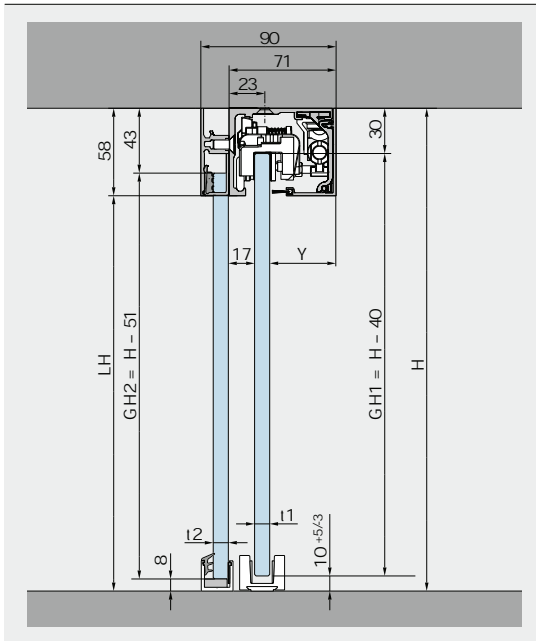
# Typendarstellung mit Seitenteil, beidseitig



## Deckenmontage

## Produktbeschreibung

## Glasdicke



Für einflügelige Anlagen

8 – 13,5 mm

### Max. Türflügelgewicht

80 kg

### Bestimmung der Glashöhe

GH1 = H - 40 mm  
GH2 = H - 51 mm  
max. 3.000 mm

### Bestimmung der Glasbreite

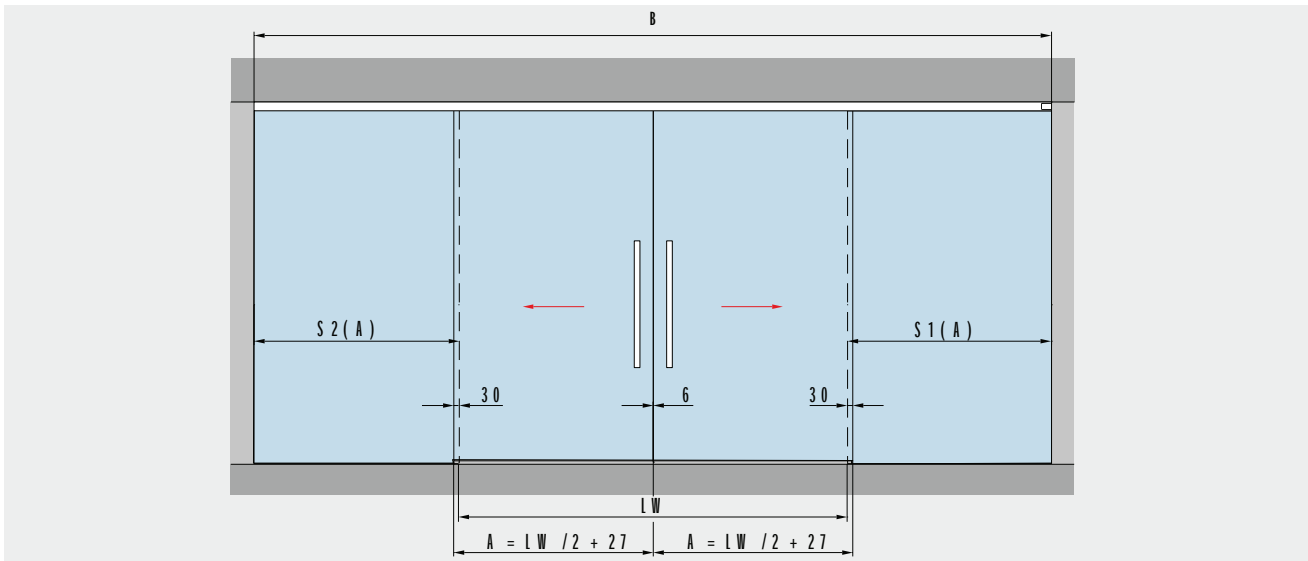
A = LW + 60 mm  
min. 660 mm  
max. 2.000 mm

A = Glasbreite  
B = Laufschienenlänge  
GH1 = Glashöhe Schiebetür  
GH2 = Glashöhe Seitenteil  
H = Gesamthöhe  
LH = lichte Höhe

LW = lichte Weite  
S = Glasbreite Seitenteil  
t1 = Glasdicke Schiebetür  
t2 = Glasdicke Seitenteil  
Y = 71 mm - 17 mm - t1



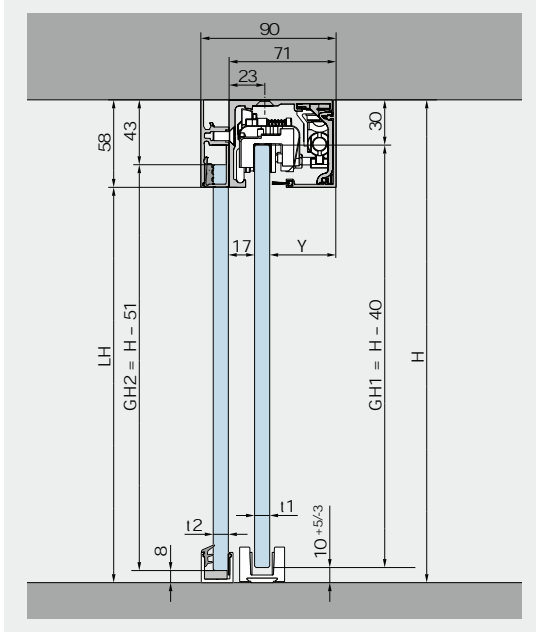
# Typendarstellung zweiflügelige Anlagen mit Seitenteilen



## Deckenmontage

## Produktbeschreibung

## Glasdicke



Für zweiflügelige Anlagen

8 – 13,5 mm

**Max. Türflügelgewicht**  
80 kg

### Bestimmung der Glashöhe

GH1 = H – 40 mm  
GH2 = H – 51 mm  
max. 3.000 mm

### Bestimmung der Glasbreite

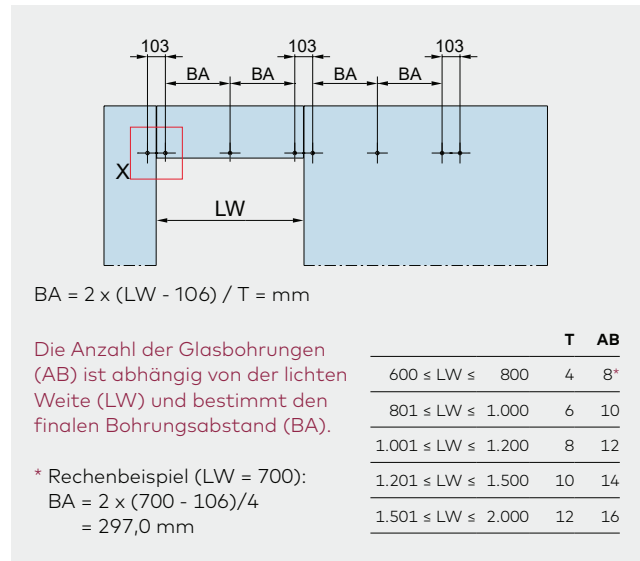
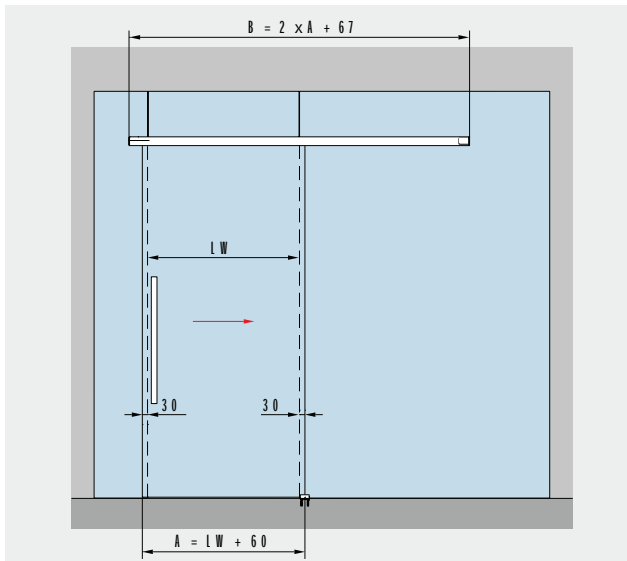
A = LW / 2 + 27 mm  
min. 660 mm  
max. 2 x 1.250 mm

A = Glasbreite  
B = Laufschielenlänge  
GH1 = Glashöhe Schiebetür  
GH2 = Glashöhe Seitenteil  
H = Gesamthöhe

S1/S2 = Glasbreite Seitenteil  
LH = lichte Höhe  
LW = lichte Weite  
t1 = Glasdicke Schiebetür  
t2 = Glasdicke Seitenteil

Y = 71 mm – 17 mm – t1

# Typendarstellung Montage an Glas



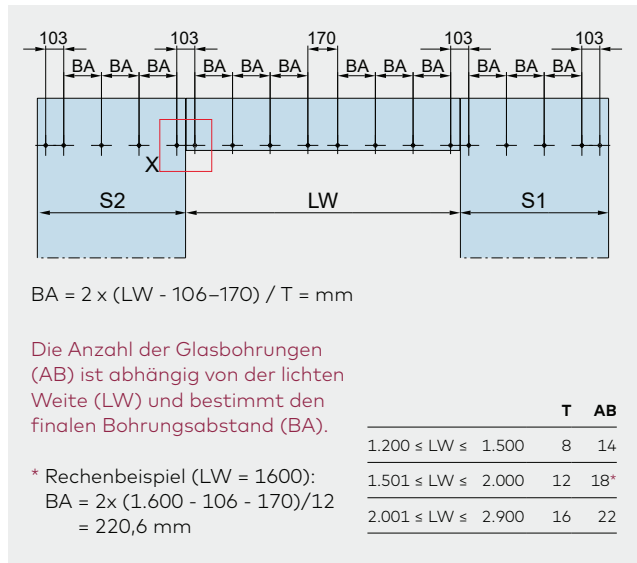
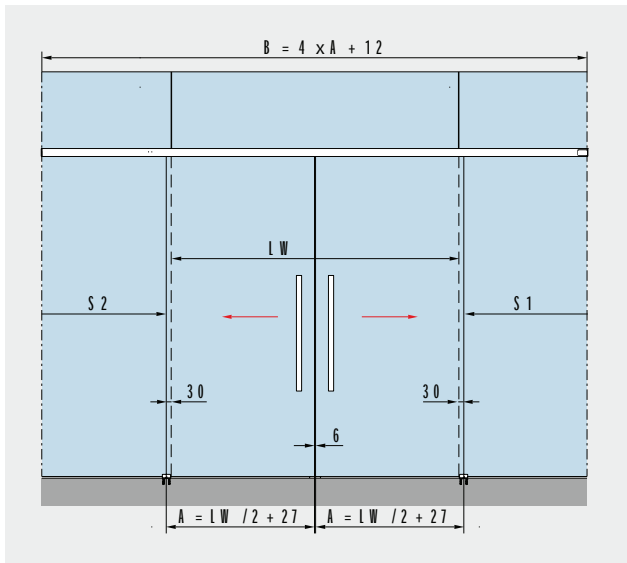
Ein Berechnungstool für die Glasbearbeitung der Festteile MUTO an Glas finden Sie unter dem Link <https://glas-innovationen.com/glass-innovations/muto>

Glasbearbeitung	Produktbeschreibung	Glasdicke
<p>Detail X</p>	<p>Für einflügelige Anlagen</p> <p><b>Max. Türflügelgewicht</b> 80 kg</p> <p><b>Bestimmung der Glashöhe:</b> GH1 = LH + 18 mm max. 3.000 mm</p> <p><b>Bestimmung der Glasbreite:</b> A = LW + 60 mm</p>	8 – 13,5 mm

Montage an Glas	Produktbeschreibung	L 80
	Um eine korrekt ausgerichtete Montage der Laufschiene zu gewährleisten, müssen die Festteile sicher installiert sein.	
	min. Glasbreite ohne DORMOTION	660 mm
	min. lichte Weite ohne DORMOTION	600 mm
	max. Glasbreite	2.000 mm
	max. lichte Weite	1.940 mm

A = Glasbreite	H = Gesamthöhe	T = Anzahl Glasbohrungen Abstand bestimmt durch BA
AB = Anzahl Glasbohrungen	LH = lichte Höhe	t1 = Glasdicke Schiebetür (8 – 13,5 mm)
B = Laufschielenlänge	LW = lichte Weite	t2 = Glasdicke Festteile (10 – 19 mm)
BA = Bohrabstand	GH1 = Glashöhe Schiebetür	Y = 71 mm – 17 mm – t1

# Typendarstellung zweiflügelige Anlage an Glas



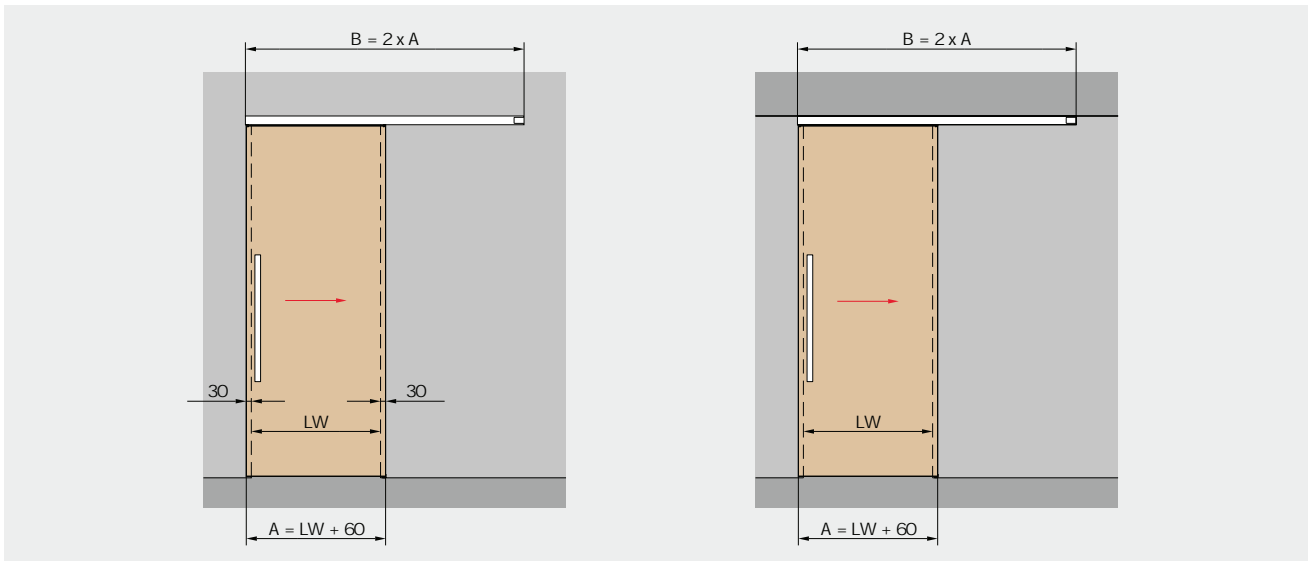
Ein Berechnungstool für die Glasbearbeitung der Festteile MUTO an Glas finden Sie unter dem Link <https://glas-innovationen.com/glass-innovations/muto>

Glasbearbeitung	Produktbeschreibung	Glasdicke
<p>Detail X</p>	Für zweiflügelige Anlagen  <b>Max. Türflügelgewicht</b> 80 kg  <b>Bestimmung der Glashöhe:</b> GH1 = LH + 18 mm max. 3.000 mm  <b>Bestimmung der Glasbreite:</b> A = LW / 2 + 27 mm	8 – 13,5 mm

Montage an Glas	Produktbeschreibung	L 80								
	Um eine korrekt ausgerichtete Montage der Laufschiene zu gewährleisten, müssen die Festteile sicher installiert sein.									
	<table border="1"> <tbody> <tr> <td>min. Glasbreite ohne DORMOTION</td> <td>660 mm</td> </tr> <tr> <td>min. lichte Weite ohne DORMOTION</td> <td>1.270 mm</td> </tr> <tr> <td>max. Glasbreite</td> <td>1.250 mm</td> </tr> <tr> <td>max. lichte Weite</td> <td>2.450 mm</td> </tr> </tbody> </table>	min. Glasbreite ohne DORMOTION	660 mm	min. lichte Weite ohne DORMOTION	1.270 mm	max. Glasbreite	1.250 mm	max. lichte Weite	2.450 mm	
min. Glasbreite ohne DORMOTION	660 mm									
min. lichte Weite ohne DORMOTION	1.270 mm									
max. Glasbreite	1.250 mm									
max. lichte Weite	2.450 mm									

- A = Glasbreite
- AB = Anzahl Glasbohrungen
- B = Laufschielenlänge
- BA = Bohrabstand
- H = Gesamthöhe
- LH = lichte Höhe
- LW = lichte Weite
- GH1 = Glashöhe Schiebetür
- T = Anzahl Glasbohrungen Abstand bestimmt durch BA
- t1 = Glasdicke Schiebetür (8 – 13,5 mm)
- t2 = Glasdicke Festteile (10 – 19 mm)
- Y = 71 mm – 17 mm – t1

# Typendarstellung für Holztüranwendungen

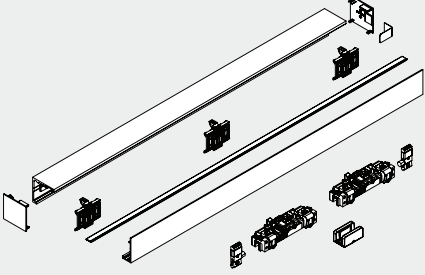
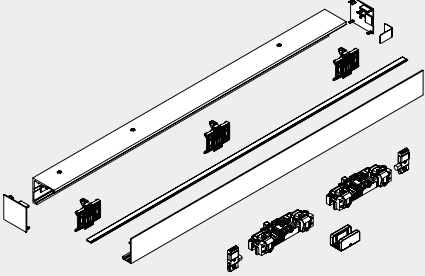
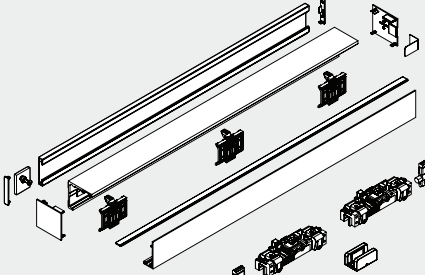


Wandmontage	Deckenmontage	Produktbeschreibung	Holzdicke
		<p>Für einflügelige Anlagen</p> <p><b>Max. Türflügelgewicht</b> 80 kg</p> <p><b>Bestimmung der Türhöhe bei Wandmontage</b> <math>TH = LH - 18 + X</math> mm max. 3.000 mm</p> <p><b>Bestimmung der Türhöhe bei Deckenmontage</b> <math>TH = H - 76</math> mm max. 3.000 mm</p> <p><b>Bestimmung der Türbreite</b> <math>A = LW + 60</math> mm min. 660 mm max. 2.000 mm</p>	28 – 50 mm
* Holztür 100 mm Vollholz für Anbindung an Holzadapter			

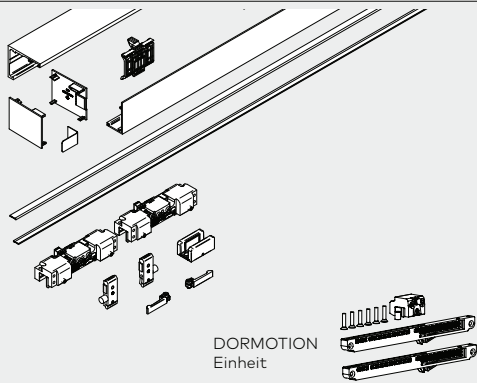
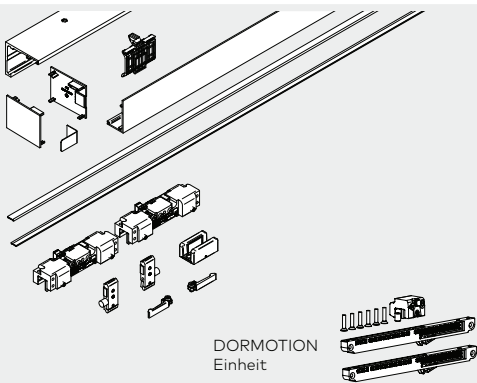
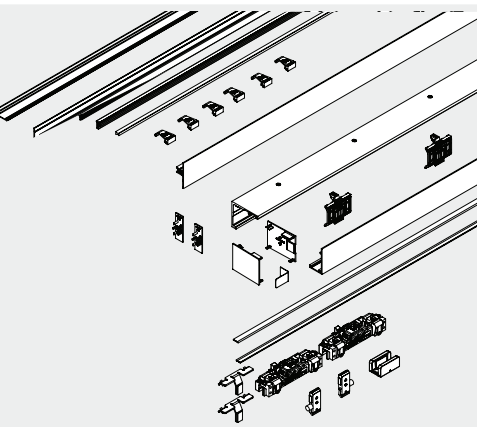
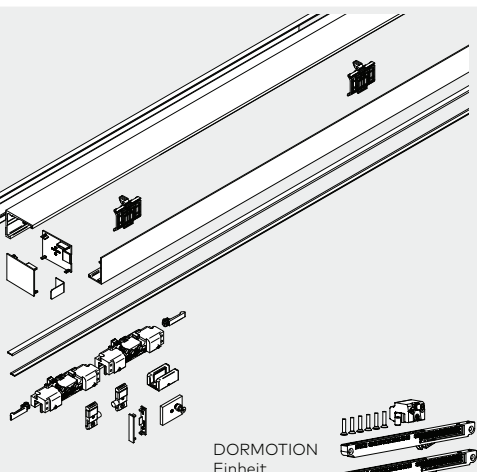
A = Holztürbreite  
 B = Laufschienenlänge  
 H = Gesamthöhe  
 LH = lichte Höhe

LW = lichte Weite  
 TH = Türhöhe  
 U = Holzdicke  
 X = frei wählbarer Überstand (je nach baulichen Gegebenheiten)

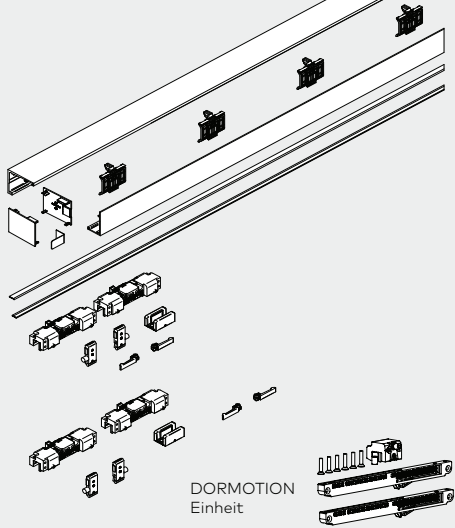
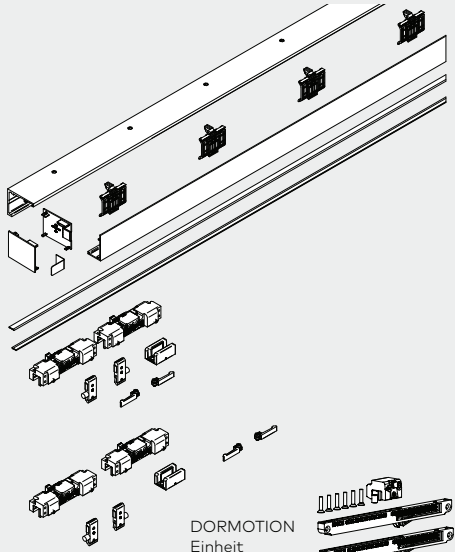
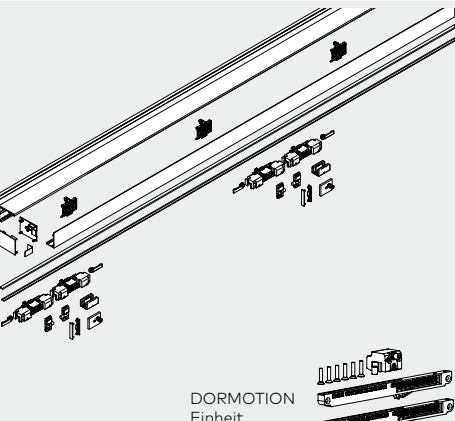
# Komplett-Sets – definierte Längen

	Produkt- beschreibung	Flügel- breite	Profil- länge	Glasdicke	Art.-Nr.	
	<b>MUTO Comfort L 80 Komplett-Set vorgefertigt für DORMOTION</b>	1.100 1.450	2.180 2.880	8 – 13,5 mm 8 – 13,5 mm	<b>36.300</b> <b>36.301</b>	
	<b>Wandmontage</b> inkl. Laufschiene, Abdeckprofil, Sicht- schutzbürsten, Zubehör-Set, Stirn- abdeckungen	max. 80 kg				
	<b>MUTO Comfort L 80 Komplett-Set vorgefertigt für DORMOTION</b>	1.100 1.450	2.180 2.880	8 – 13,5 mm 8 – 13,5 mm	<b>36.302</b> <b>36.303</b>	
	<b>Deckenmontage</b> inkl. Laufschiene, Abdeckprofil, Sicht- schutzbürsten, Zubehör-Set, Stirn- abdeckungen	max. 80 kg				
		<b>Lichte Weite</b>	<b>Flügel- breite</b>	<b>Profil- länge</b>	<b>Glasdicke</b>	<b>Art.-Nr.</b>
	<b>MUTO Comfort L 80 Komplett-Set vorgefertigt für DORMOTION</b>	1.050 1.250	1.110 1.310	2.287 2.687	8 – 13,5 mm 8 – 13,5 mm	<b>36.304</b> <b>36.305</b>
	<b>Montage an Glas</b> inkl. Laufschiene, Abdeckprofil, Sicht- schutzbürsten, Gegenprofil, Zubehör-Set, Stirnabdeckungen	max. 80 kg				
	<b>Achtung:</b> Glasbearbeitung Seite 37 beachten					

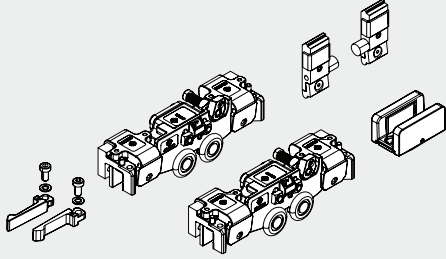
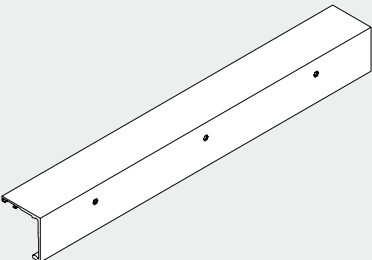
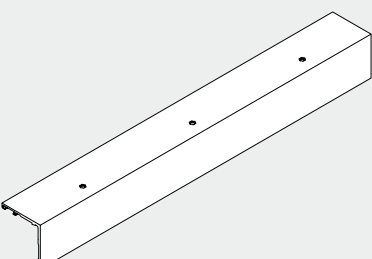
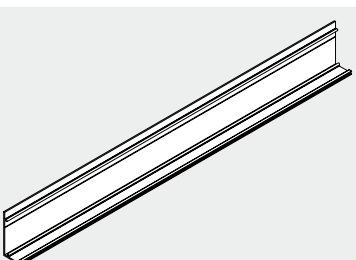
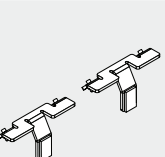
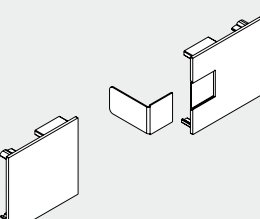
# Komplett-Sets – individuelle Längen

	Produktbeschreibung	Glasdicke	Art.-Nr.
	<b>MUTO Comfort L 80 Komplett-Set vorgerichtet für DORMOTION Komplett-Set inkl. DORMOTION</b> <i>Wandmontage</i> <b>Individuelle Profillänge bis max. 5.940 mm</b> inkl. Laufschiene, Abdeckprofil, Sichtschutzbürsten, Zubehör-Set, Stirnabdeckungen  max. 80 kg  <i>Bitte bei Bestellung die Lichte Weite (LW) oder Laufschiene­länge angeben</i>	8 – 13,5 mm	<b>36.320 36.326</b>
	<b>MUTO Comfort L 80 Komplett-Set vorgerichtet für DORMOTION Komplett-Set inkl. DORMOTION</b> <i>Deckenmontage</i> <b>Individuelle Profillänge bis max. 5.940 mm</b> inkl. Laufschiene, Abdeckprofil, Sichtschutzbürsten, Zubehör-Set, Stirnabdeckungen  max. 80 kg  <i>Bitte bei Bestellung die Lichte Weite (LW) oder Laufschiene­länge angeben</i>	8 – 13,5 mm	<b>36.321 36.327</b>
	<b>MUTO Comfort L 80 Komplett-Set vorgerichtet für DORMOTION</b> <i>Deckenmontage + Seitenteil,</i> <b>Individuelle Profillänge bis max. 5.940 mm</b> inkl. Laufschiene, Abdeckprofil, Seitenteil-Sichtschutz- und Füllprofil, Sichtschutzbürsten, Zubehör-Set, Stirnabdeckungen  max. 80 kg  <i>Bitte bei Bestellung die Laufschiene­länge angeben</i>	8 – 13,5 mm	<b>36.306</b>
	<b>MUTO Comfort L 80 Komplett-Set vorgerichtet für DORMOTION Komplett-Set inkl. DORMOTION</b> <i>Montage an Glas</i> <b>Individuelle Profillänge bis max. 4.067 mm</b> inkl. Laufschiene, Abdeckprofil, Sichtschutzbürsten, Gegenprofil, Zubehör-Set, Stirnabdeckungen  max. 80 kg  <i>Bitte bei Bestellung die Lichte Weite (LW) angeben</i>  <b>Achtung:</b> Glasbearbeitung Seite 37 beachten	8 – 13,5 mm	<b>36.322 36.328</b>

# Komplett-Sets – individuelle Längen, zweiflügelig

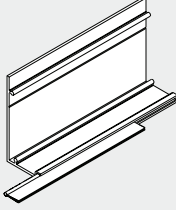
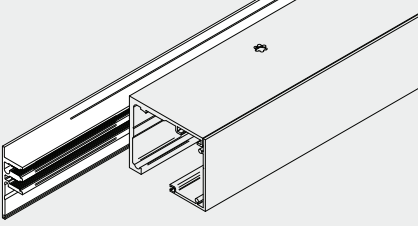
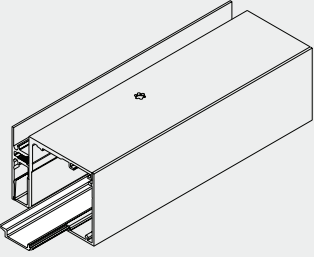
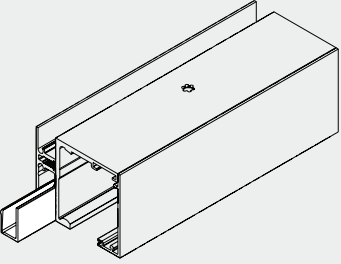
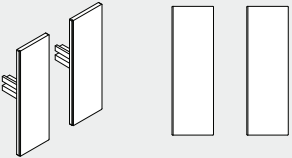
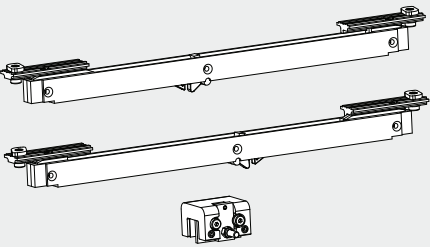
	Produktbeschreibung	Glasdicke	Art.-Nr.
 <p>DORMOTION Einheit</p>	<p><b>MUTO Comfort L 80</b>  <b>Komplett-Set vorgerichtet für DORMOTION</b>  <b>Komplett-Set inkl. DORMOTION</b>  <b>Zweiflügelig</b>  <i>Wandmontage</i>  <b>Individuelle Profillänge bis max. 5.940 mm</b>            inkl. Laufschiene, Abdeckprofil, Sichtschutzbürsten,            Zubehör-Sets, Stirnabdeckungen</p> <p>max. 2 x 80 kg</p> <p>Bitte bei Bestellung die            Lichte Weite (LW) oder Laufschiene<span style="color: red;">n</span>länge            angeben</p>	8 – 13,5 mm	<b>36.323</b> <b>36.329</b>
 <p>DORMOTION Einheit</p>	<p><b>MUTO Comfort L 80</b>  <b>Komplett-Set vorgerichtet für DORMOTION</b>  <b>Komplett-Set inkl. DORMOTION</b>  <b>Zweiflügelig</b>  <i>Deckenmontage</i>  <b>Individuelle Profillänge bis max. 5.940 mm</b>            inkl. Laufschiene, Abdeckprofil, Sichtschutzbürsten,            Zubehör-Sets, Stirnabdeckungen</p> <p>max. 2 x 80 kg</p> <p>Bitte bei Bestellung die            Lichte Weite (LW) oder Laufschiene<span style="color: red;">n</span>länge            angeben</p>	8 – 13,5 mm	<b>36.324</b> <b>36.330</b>
 <p>DORMOTION Einheit</p>	<p><b>MUTO Comfort L 80</b>  <b>Komplett-Set vorgerichtet für DORMOTION</b>  <b>Komplett-Set inkl. DORMOTION</b>  <b>Zweiflügelig</b>  <i>Montage an Glas</i>  <b>Individuelle Profillänge bis max. 5.012 mm</b>            inkl. Laufschiene, Abdeckprofil, Sichtschutzbürsten,            Gegenprofil, Zubehör-Sets, Stirnabdeckungen</p> <p>max. 2 x 80 kg</p> <p>Bitte bei Bestellung die            Lichte Weite (LW) angeben</p> <p><b>Achtung:</b>            Glasbearbeitung            Seite 38 beachten</p>	8 – 13,5 mm	<b>36.325</b> <b>36.331</b>

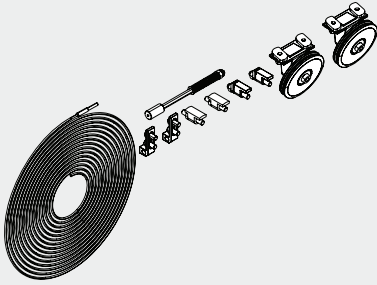
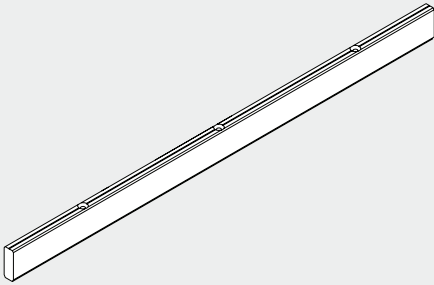
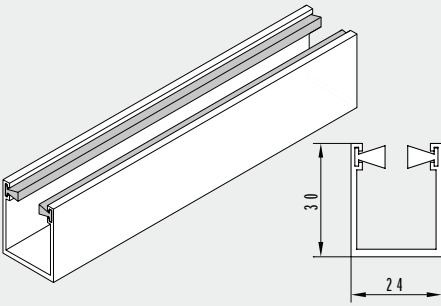
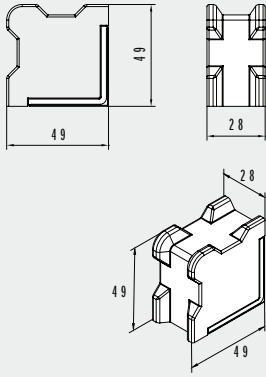
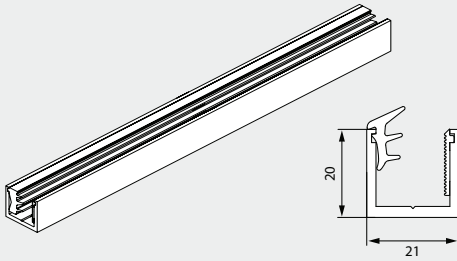
# Einzelkomponenten

	Produktbeschreibung	Art.-Nr.
	<b>Zubehör-Set</b> <b>Bestehend aus:</b> 2 Laufwagen 2 Endstopperr 1 Bodenführung	<b>36.349</b>
	<b>Laufschiene</b> Wandmontage  Lagerlänge 6.000 mm Fixlänge	<b>36.350</b> <b>36.351</b>
	<b>Laufschiene</b> Deckenmontage  Lagerlänge 6.000 mm Fixlänge	<b>36.352</b> <b>36.353</b>
	<b>Abdeckprofil</b>  Lagerlänge 6.000 mm Fixlänge	<b>36.359</b> <b>36.360</b>
	<b>MUTO Abstandshalter (2 Stück)</b> für die Montage zwischen 2 Wänden	<b>36.890</b>
	<b>MUTO Comfort L 80</b> <b>Stirnabdeckungen</b> für Wand- und Deckenmontage	<b>36.354</b>

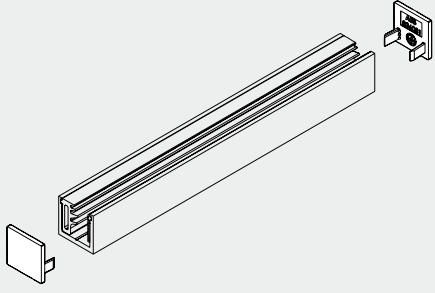
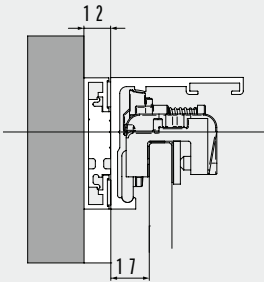
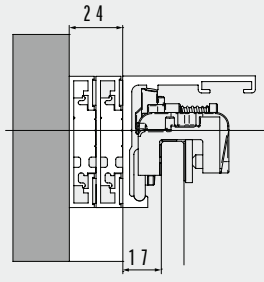
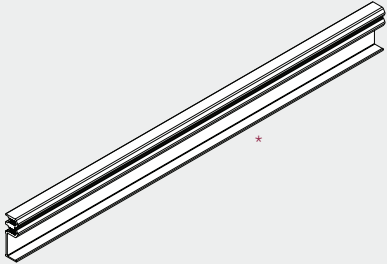
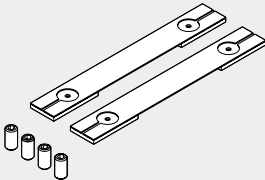


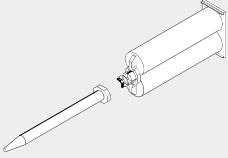
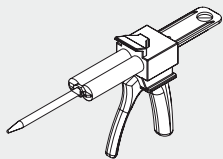
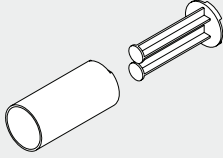
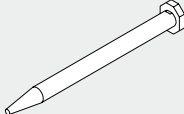
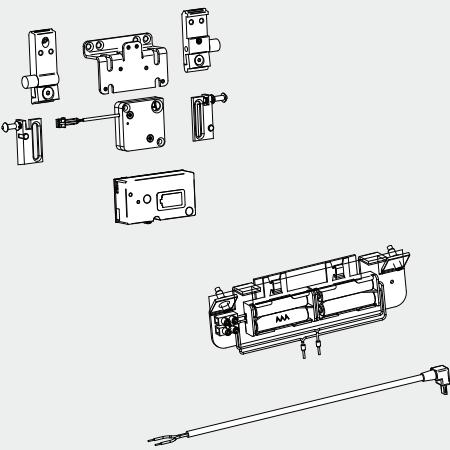
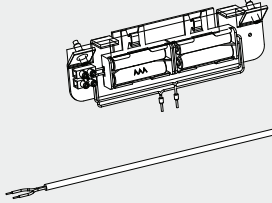
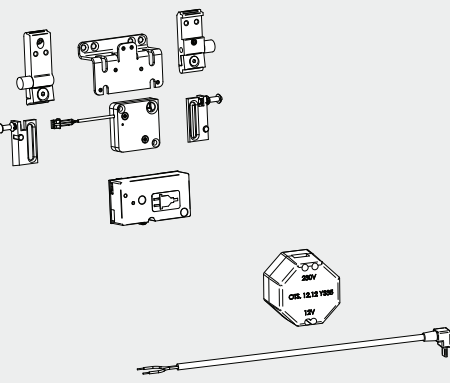
# Einzelkomponenten

	Produktbeschreibung	Art.-Nr.
	<b>MUTO</b> <b>Sichtschutzbürsten-Set</b> für Comfort L und Premium XL <b>Bestehend aus:</b> 1 Sichtschutzbürste 8 – 10 mm Glas 1 Sichtschutzbürste 12 – 13,5 mm Glas	<b>36.265</b>
	<b>MUTO Comfort M 60 + L 80</b> <b>Seitenteilprofil</b> 58 mm hoch, mit Zwischenlagen, für 8 – 13,5 mm Glas  Bei Montage zwischen zwei Wänden bitte die Breite der Stirnabdeckungen beachten (je 2 mm).  Lagerlänge 6.000 mm Fixlänge	<b>36.271</b> <b>36.274</b>
	<b>MUTO</b> <b>Sichtschutzprofil</b> für Comfort L, Premium XL und Self-Closing, für Seitenteilprofil  Lagerlänge 6.000 mm Fixlänge	<b>36.800</b> <b>36.801</b>
	<b>MUTO</b> <b>Füllprofil</b> für Comfort M + L, Premium XL und Self-Closing,  Lagerlänge 6.000 mm Fixlänge	<b>36.802</b> <b>36.803</b>
	<b>MUTO Comfort M 60 + L 80</b> <b>Stirnabdeckungen</b> für Seitenteilprofil, 58 mm hoch je 2 mm breit (Bei Montage zwischen zwei Wänden beachten)	<b>36.273</b>
	<b>DORMOTION Einheit</b> Flügelbreite min 660 mm, für max. 80 kg, inkl. Starter  Bei Verwendung einer DORMOTION-Einheit, empfehlen wir die Montage einer Griffstange.	<b>36.361</b> <b>Optional</b>

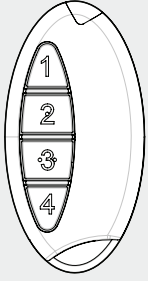
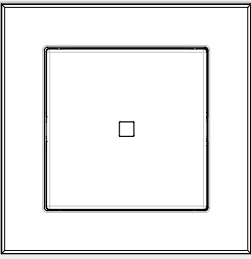
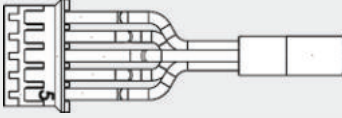
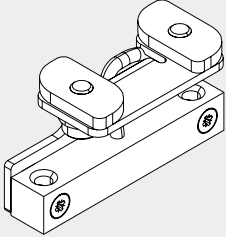
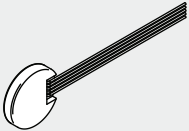
	Produktbeschreibung	Glasdicke	Art.-Nr.
	<b>MUTO Comfort L 80 Syncro-Set</b> <b>Bestehend aus:</b> 1 Seilzug 2 Umlenkrollen  Max. 80 kg pro Flügel		<b>36.357</b> <b>Optional</b>
	<b>MUTO Comfort L 80 Adapterprofil für Holzflügel</b> Profil 12,5 x 36 mm, inkl. Zubehör (mit Holz-Bodenführung)  1.460 mm Fixlänge  Bitte bei der Bestellung die Holztür-Flügelbreite angeben!		<b>36.261</b> <b>36.262</b>
	<b>MUTO Premium XL 80/150 Bodenprofilführung mit Bürsten</b>  Lagerlänge 6.000 mm Fixlänge		<b>36.561</b> <b>36.562</b>
	<b>MUTO Comfort Bodenstopp</b> für Comfort L und Premium XL, für Glas- oder Holzflügel		<b>36.851</b>
	<b>MUTO Bodenprofil</b> für Comfort M + L und Premium XL, für Fixierung Seitenteil, mit Zwischenlagen, inkl. Stirnabdeckungen  Lagerlänge 6.000 mm Fixlänge	8 – 13,5 mm	<b>36.810</b> <b>36.811</b>

# Einzelkomponenten

	Produktbeschreibung	Art.-Nr.
	<p><b>MUTO</b>  <b>Stirnabdeckungen (2 Stück)</b>  für Comfort M + L und Premium XL,  für Bodenprofil,  für Fixierung Seitenteil</p>	<p><b>36.812</b></p>
	<p><b>MUTO Comfort - Zargenunterfütterungsset</b>  12 mm, für die Montage oberhalb einer  existierenden Zarge, zur Überbrückung  der Zargendicke, Fixlänge</p>	<p><b>36.872</b></p>
	<p><b>MUTO Comfort - Zargenunterfütterungsset</b>  24 mm, für die Montage oberhalb einer  existierenden Zarge, zur Überbrückung  der Zargendicke, Fixlänge</p>	<p><b>36.873</b></p>
	<p><b>MUTO Comfort</b>  Verbindungsprofil für Abhangdecken  inkl. Zubehör Set</p> <p>Lagerlänge 6.000 mm  Fixlänge</p> <p>Bitte bauseits mit der Laufschiene verschrauben</p>	<p><b>36.821</b>  <b>36.820</b></p>
	<p><b>MUTO Comfort L 80</b>  <b>VSG-Set</b>  Zubehör-Set für Verwendung  von Verbundsicherheitsglas</p> <p><b>Bestehend aus:</b>  2 Zwischenlagen  4 Injektorschrauben</p> <p>Bitte den VSG Kleber 07.631 separat bestellen</p>	<p><b>36.270</b></p>

	Produktbeschreibung	Art.-Nr.
	<p><b>Kleber und Düse für VSG</b> Der Inhalt der Kartusche reicht für 10 Klemm-Laufwagen (abweichend bei Austrocknung des Düseninhaltes!) Bei Bedarf bitte zusätzliche Ersatzdüsen bestellen (Art.-Nr. 07630).</p>	<p><b>07.631</b></p>
	<p><b>Automix-Pistole für VSG</b> Benutzung in Verbindung mit Artikel 07.631</p>	<p><b>07.629</b></p>
	<p><b>Automix-Adapter für VSG</b> Benutzung in Verbindung mit Artikel 07.631 (zur Verwendung mit einer handelsüblichen Silikonspritze)</p>	<p><b>07.628</b></p>
	<p><b>Ersatzdüse für VSG</b> Benutzung in Verbindung mit Artikel 07.631</p>	<p><b>07.630</b></p>
	<p><b>MUTO</b> <b>Integrierte Verriegelung Batterien</b> für Comfort L, Premium XL, Premium Self-Closing und Premium Telescopic (kein Sicherheitsverschluss) <b>Bestehend aus:</b> 1 Empfängereinheit 1 Haltewinkel für Verriegelung 1 Verriegelung 1 Stopper XL 4 Batterien (Energizer L92 Ultimate Lithium: AAA1,5V) 1 Batterieträger <b>Achtung:</b> Nicht geeignet für Synchro Version.</p>	<p><b>36.859</b></p>
	<p><b>Batterien (4er Set)</b> zur Nachbestellung</p>	<p><b>36.886</b></p>
	<p><b>MUTO</b> <b>integrierte Verriegelung Trafo</b> für Comfort L, Premium XL, Premium Self-Closing und Premium Telescopic (kein Sicherheitsverschluss) <b>Bestehend aus:</b> 1 Empfängereinheit 1 Haltewinkel für Verriegelung 1 Verriegelung 1 Stopper XL  Trafo, geeignet für Unterputzdose <b>Achtung:</b> Nicht geeignet für Synchro Version.</p>	<p><b>36.885</b></p>

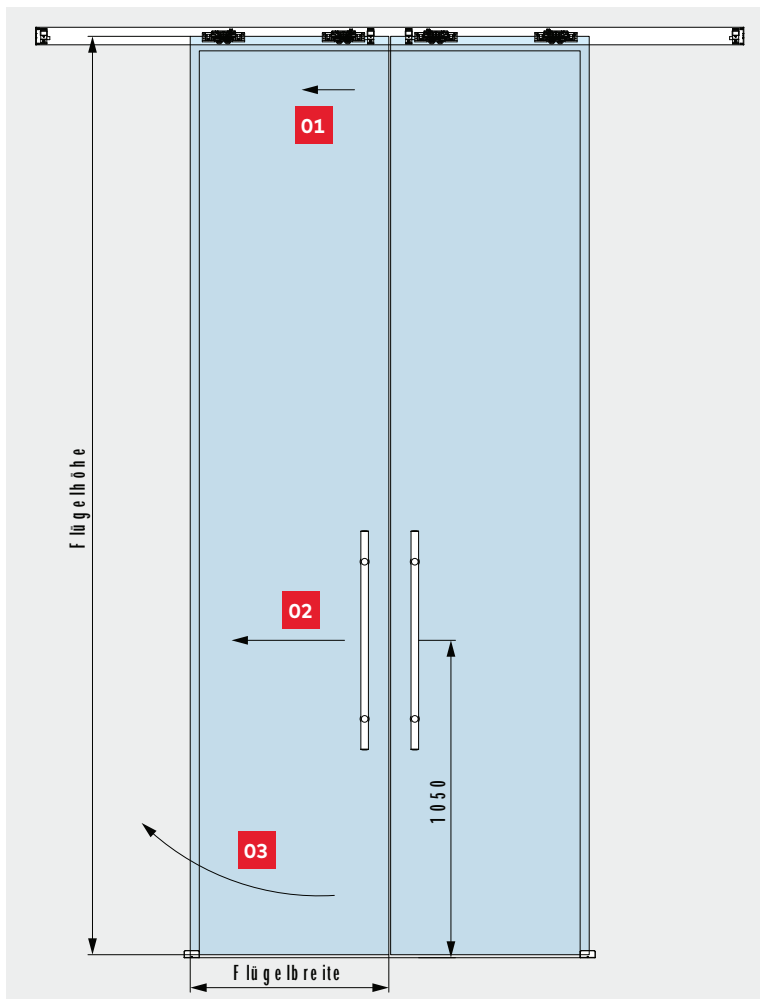
# Einzelkomponenten

	Produktbeschreibung	Art.-Nr.
	<b>MUTO Funkfernbedienung</b> für Comfort L, Premium XL und Self-Closing,  1 Funkfernbedienung 1 Batterie	<b>36.848</b>
	<b>MUTO Wandtaster mit Funksender</b> für Comfort L, Premium XL und Self-Closing,  1 Wandtaster 1 Batterie	<b>36.849</b>
	<b>MUTO Zubehör Verriegelungseinheit</b> für Comfort L, Premium XL und Self-Closing, 1 Kabel-Set für die optionale Nutzung des in der Verriegelungseinheit integrierten Status- indikators	<b>36.855</b>
	<b>MUTO Statusindikator-Set</b> für Comfort L und Premium XL <b>Bestehend aus:</b> 1 Sensor 1 Empfänger 1 Kabel	<b>36.840</b>
	<b>BRC-T (Einbausender)</b> DORMA-GLAS bidirektionaler Funk-Einbau- sender BRC-T, batteriebetrieben, zum Einbau in einen Taster mit tiefer Unterputz-Dose in Verbindung mit bauseitigem Taster	<b>29301003</b>

Vertikale Bürstendichtungen finden Sie auf Seite 186

# Tipps und Tricks

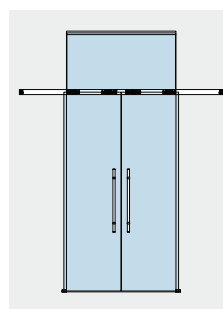
## Schiebeflügel mit ungünstigem Seitenverhältnis



Zu hohe Schiebeflügel im Verhältnis zur Flügelbreite können physikalisch bedingt zu einer unangenehmen Handhabung und Fehlfunktion führen (Empfehlung des Seitenverhältnisses: zwischen 1:2 und 1:3).

- 01** Die Tür soll mittels Handhabe verschoben werden.
- 02** Dormotioneinheit und Synchrofunktion bremsen den Flügel innerhalb der Laufschiene zusätzlich.
- 03** Die Tür bewegt sich nur unten in entsprechende Richtung (Tür verdreht sich)

Dieses Problem kann geringfügig verbessert werden indem die Glasdicke erhöht und somit die Masse (Gewicht) des Flügels erhöht wird.



Wir empfehlen in solchen Fällen die Anwendung an Glas zu nutzen und ein Oberlicht einzusetzen. Dadurch wird die Türhöhe verringert und das Seitenverhältnis verbessert.

**Hinweis:** Die Verwendung von Klemmbeschlägen auf strukturierten Glasoberflächen (ausgenommen davon sind satinierte Gläser) oder Gläsern mit großen Schwankungen in der Glasdicke ist nur mit dem Auftragen einer Ausgleichsschicht zulässig.

# Sicherheitsrelevante Informationen

## Wichtige Sicherheitshinweise für die Montage und Nutzung von DORMA-Glas Glasbeschlägen

(Zusätzlich zur Montage- und Bedienungsanleitung zu beachten, um Schäden am Produkt sowie Personen- und Sachschäden zu vermeiden.)

**Wichtig:** Alle Nutzer sind über die sie betreffenden Punkte der nachfolgenden Hinweise sowie die Hinweise aus Montage- bzw. Bedienungsanleitung zu informieren!

### Allgemein

1. DORMA-Glas empfiehlt die Verwendung von ESG-H (heißgelagertem Einscheibensicherheitsglas) nach DIN EN 12150-1.
2. DORMA-Glas Glasbeschläge sind zur Montage im Außenbereich nur bedingt geeignet (siehe „Anwendungen und Merkmale“, Seiten 4 & 5).
3. DORMA-Glas Glasbeschläge sind für Räume, in denen Chemikalien (z.B. Chlor) zum Einsatz kommen, z.B. Schwimm-, Sauna- und Solebäder, nicht geeignet.



4. Schiebeflügel dürfen nicht schneller als mit Schrittgeschwindigkeit bewegt werden und müssen vor Erreichen der Endlage von Hand abgestoppt werden.
5. Drehflügel dürfen nicht zu hart zugeworfen werden. Wenn eine Überdrehung zu befürchten ist, ist diese durch einen Türstopper zu verhindern.

### Montage

1. Der Einbau von DORMA-Glas Glasbeschlägen darf ausschließlich durch Fachpersonal, das speziell für die Glasmontage geschult wurde, erfolgen.
2. Gläser mit Ausmuschelungen und/oder Kantenverletzungen dürfen nicht verbaut werden.
3. Es besteht die Gefahr von Quetschungen – unter Anderem im Bereich der Nebenschließkante – sowie von Verletzungen aufgrund von Glasbruch während der Montage. Entsprechend ist die erforderliche Schutzkleidung (insbesondere Handschuhe und Schutzbrille) zu tragen.
4. Vor der endgültigen Beschlagsmontage muss das Glas im Klemmbereich mit fettlösenden Haushaltsmitteln von Fetten befreit werden.
5. Die Verwendung von Klemmbeschlägen auf strukturierten Glasoberflächen (ausgenommen davon sind satinierte Gläser) oder Gläsern mit großen Schwankungen in der Glasdicke ist nur mit Auftrag einer Ausgleichsschicht zulässig.

6. Die Verwendung von Klemmbeschlägen auf selbstreinigenden Beschichtungen ist unzulässig.
7. Beim Ausrichten der Glaselemente müssen die für den jeweiligen Beschlag vorgegebenen Spaltmaße beachtet werden. Die Spaltmaße müssen so eingestellt werden, dass ein Kontakt des Glases mit harten Werkstoffen (z.B. Glas, Metall, Beton) verhindert wird.
8. Es ist ein zwängungsfreier Einbau (ohne lokale Spannungsüberschreitung durch zu fest angezogene Schrauben) sicher zu stellen.

### Wartung

Der Sitz und die Gängigkeit der Beschläge sowie die Justierung der Tür müssen regelmäßig kontrolliert werden. Insbesondere im Falle von hochfrequentierten Anlagen sollte die Prüfung von einem Fach- oder Installationsbetrieb erfolgen. Beschädigte Glaselemente (Abplatzungen und/oder Ausmuschelungen) müssen unverzüglich ausgetauscht werden!

### Pflege allgemein

Die Oberflächen der Beschläge sind nicht wartungsfrei und sollten gemäß ihrer Ausführung gereinigt werden.

- Für metallische Oberflächen (Eloxaltöne, Edelstahl) bitte nur geeignete Reiniger ohne Scheuermittelanteil verwenden.
- Für lackierte Oberflächen bitte nur entsprechende lösemittelfreie Reiniger verwenden.
- Messing-Oberflächen (ohne Oberflächenschutz) müssen von Zeit zu Zeit mit geeignetem Pflegemittel behandelt werden, um ein Anlaufen zu vermeiden.

**Bitte verwenden Sie unsere Zeichnungen DORMA-Glas „Das Detail“ zur praktischen Planung Ihrer Anlage.**

Die Druckfarben der Oberflächen sind nicht 100% farbverbindlich. Angaben über die Beschaffenheit oder Verwendbarkeit von Erzeugnissen bzw. Materialien dienen der Beschreibung. Zusagen in Bezug auf das Vorhandensein bestimmter Eigenschaften oder einen bestimmten Verwendungszweck bedürfen stets besonderer schriftlicher Vereinbarungen. Abbildungen zeigen z. T. Sonderausführungen, abweichend vom Standard-Lieferumfang.

Technische Änderungen vorbehalten.



# Moving Details.



**DORMA-Glas GmbH**  
Max-Planck-Straße 33-45  
D - 32107 Bad Salzuflen

T +49 5222 924-0

[glasbeschlag@dormakaba.com](mailto:glasbeschlag@dormakaba.com)  
[www.dorma-glas.com](http://www.dorma-glas.com)

 DORMA-Glas GmbH  
 DORMA-Glas GmbH



WN 05443551532, 04/22, D  
Technische Änderungen vorbehalten