

Moving Details.

TECHNIKPROSPEKT

Manuelle Schiebetürsysteme

Ausgabe 2022

dg DORMA
GLAS®

WICHTIGER HINWEIS:

Die DORMA-Glas GmbH ist Teil der Aliante-Gruppe, einer globalen Industriegruppe mit Präsenz in Europa, dem Nahen Osten und Nordamerika, und gehört daher seit dem 31. Oktober 2021 nicht mehr zur dormakaba-Gruppe.

dormakaba hat der DORMA-Glas GmbH ausschließlich zum Zwecke der lückenlosen Fortführung ihrer eigenen Geschäftstätigkeit für eine kurze Zeit noch gestattet, die dormakaba E-Mail-Adressen und den Verweis auf ihr Produktangebot auf der Internetseite von dormakaba zu verwenden.

DORMA-Glas GmbH kann keine rechtlich verbindlichen Erklärungen mehr für die dormakaba-Gruppe abgeben, sondern ausschließlich für die DORMA-Glas GmbH.



Unser Nachhaltigkeitsengagement

Wir setzen uns entlang unserer gesamten Wertschöpfungskette für eine nachhaltige Entwicklung ein und behalten dabei unsere ökonomische, ökologische und soziale Verantwortung gegenüber nachfolgenden Generationen stets im Blick.

Nachhaltigkeit auf Produktebene ist ein wichtiger und zukunftsorientierter Ansatz im Bauwesen. Um quantifizierte Daten über die Umweltauswirkungen eines Produktes entlang dessen gesamten Lebenszyklus zu geben, stellt dormakaba Umwelt-Produktdeklarationen (Environmental Product Declarations, EPDs) bereit, in denen die Ergebnisse der Ökobilanz dargestellt werden.

Inhalt



06

MUTO

Manuelles Schiebetürsystem mit im Laufschienensystem integrierten Funktionselementen



134

RS 120

Manuelles Schiebetürsystem mit Klemmbeschlägen und Abdeckprofil



144

MANET

Punktgehaltenes Beschlagsystem, Edelstahl, für manuelle Schiebetüren



154

MANET

Schiebetürsysteme, Zubehör und Verbindungssysteme



170

Wandanschlussprofil

Tragendes Wandanschluss-Profilsystem



176

Zubehör



190

Sicherheitsrelevante Informationen

Gestalten Sie Räume nach Ihren Wünschen

Wo auch immer elegante Übergänge von einem Raum in einen anderen geschaffen werden sollen – Ganzglas-Raumteiler bringen den architektonischen Reiz offener Gestaltung von Wohn- und Arbeitsbereichen durch den Werk-

stoff Glas optimal zur Geltung. Schiebetüren verleihen auch kleinen Räumen Leichtigkeit und eine großzügige Note. Montagefreundliche Lösungen unterstützen die Verwirklichung Ihrer Raumidee aus Glas.

MUTO

Das manuelle Schiebetürsystem für Glas- und Holzflügel. Kompakt, flexibel und variantenreich. Einfache Montage und Einstellbarkeit von vorne. Komfortoptionen wie Selbstschließfunktion und integ-

Anwendungen und Merkmale	MUTO M 60	MUTO L 80	MUTO Premium XL 80/150
Hängende Schiebetür	●	●	●
Integrierter / verdeckter Laufwagen	●	●	●
1-flügelige Schiebetür	●	●	●
2-flügelige, gegenläufige Schiebetüren		●	●
Integrierte Verriegelung		●	●
Status-Indikator		●	●
Abgehängte Decken		●	●
Self-Closing			
Syncro-Version		●	●
Telescopic-Funktion (Flügel synchronisiert laufend)			
Einzugsdämpfung in Endposition	●	●	●
Montage an Wand	●	●	●
Montage an Wand; Variante mit größerem Glas-Wand-Abstand zur Überbrückung vorhandener Zargen + direkte Laufschienen-Wandmontage	●	●	●
Montage an Decke	●	●	●
Montage an Glas		●	●
Montage in Deckenschlitz		●	
Montage in Wandtasche		●	
Sicherer Einsatz von VSG	●	●	●
System-Integration von fest stehenden Seitenteilen	●	●	●
Holzschiebeflügel möglich	●	●	●
Gebogene Anlagen			
Flügelanbindung ohne Glasbearbeitung ¹⁾	●	●	●
Max. Schiebeflügelgewicht	60 kg	80 kg	80 / 150 kg
Min. Schiebeflügelbreite (mm)	600 ^{3) 5)}	660 ³⁾	660 ³⁾
Max. Schiebeflügelbreite (mm)	1.300	2.000 ⁶⁾	2.500 ⁶⁾
Max. Schiebeflügelhöhe (mm)	2.500	3.000	3.000
Glasdicken (mm) Schiebeflügel	8 – 12	8 – 13,5	8 – 13,5
Glasart	ESG / VSG ⁴⁾	ESG / VSG ⁴⁾	ESG / VSG ⁴⁾
Holzdicke (mm) Schiebeflügel	28 – 50	28 – 50	28 – 50
Glasdicken (mm) integrierte Seitenteile	8 – 13,5	8 – 13,5	8 – 13,5
Seite	22	32	68

1) Glasbearbeitung nur für individuelle Griffösungen notwendig.

2) 120 kg bei Glas- oder Holzflügeln mit 2 Laufwagen. 150 kg bei Glasflügeln mit 3 Laufwagen.

3) Für ein optimales Laufverhalten empfehlen wir ein Seitenverhältnis von 1:2 bis 1:3

4) VSG (aus 2 x ESG) mit Zubehör-Set VSG

5) Nach Rücksprache: ohne DORMOTION ab 400 mm möglich, mit DORMOTION ab 550 mm möglich

rierte Verriegelung ohne externe Stromzufuhr. MUTO ist auch als Teleskopvariante verfügbar.

RS 120

Robuste Klemmwagen tragen Glas oder Holzflügel bis 120 kg. Die sichtbare Oberfläche des Systems wird bestimmt durch die klipsbaren Verkleidungsprofile.

MANET

Basisbaustein ist der Punkthalter, der durch Senkbohrungen im Glas flächenbündig abschließt – ein optisches Highlight.

MUTO Premium Self-Closing 120	MUTO Premium Telescopic 80	RS 120	MANET
●	●	●	●
●	●	●	
●	(2 Flügel, synchronisiert laufend)	●	●
●	(2x2 Flügel, synchronisiert laufend)	●	●
●	●		
●	●		
●	●		
●			
		●	
	●		
●	●		
●	●	●	●
●	●		●
●	●	●	
●	●		●
●	●		●
●	●	●	●
●	●	●	
●	●	●	
120 kg	2 x 80 kg	120 / 150 kg	100 kg / 120 kg*
660 ³⁾	600	500 ³⁾	500 ³⁾
850 ³⁾			
1.500 ⁷⁾	s. ab Seite 110	1.500 ⁶⁾	1.200 ⁶⁾
3.000	3.000	3.000	2.500
8 – 13,5	8 – 13,5	8, 10, 12	8, 10, 13,5
ESG / VSG ⁴⁾	ESG / VSG ⁴⁾	ESG	ESG / VSG
28 – 50	28 – 50	26 – 38	
8 – 13,5	8 – 13,5		10, 12
88	106	134	144

6) Ab 1.500 mm Glasflügelbreite empfehlen wir den Einsatz der MUTO Bodenprofilführung mit Bürsten (Art.-Nr. 36.562). Die Glasmaße können aufgrund folgender Merkmale abweichen: Montageart, Gastoleranzen, allgemeine Nutzung. Die Verwendung von Klemmschlägen auf strukturierten Glasoberflächen (ausgenommen davon sind satinierte Gläser) oder Gläsern mit großen Schwankungen in der Glasdicke ist nur mit dem Auftragen einer Ausgleichsschicht zulässig.

7) max. Fahrweg 1.450 mm

● Standard
○ Optional

*120 Kg nur für gebohrte Laufschiene



MUTO

Allgemeine Informationen

MUTO

Den unterschiedlichen Ansprüchen angepasste Systeme bei grundsätzlich modularem Aufbau.

Gewichtsklassen

- 60 kg
- 80 kg
- 150 kg
- Self-Closing, max. 120 kg
- Telescopic, max. 2 x 80 kg

Bewegungshäufigkeit, Langlebigkeit

- ≥ 50.000 Zyklen bei 60-kg-Variante
- ≥ 100.000 Zyklen bei 80-kg-Variante
- ≥ 200.000 Zyklen bei 80/150-kg-Variante

DORMOTION. Genießen Sie die Ruhe.



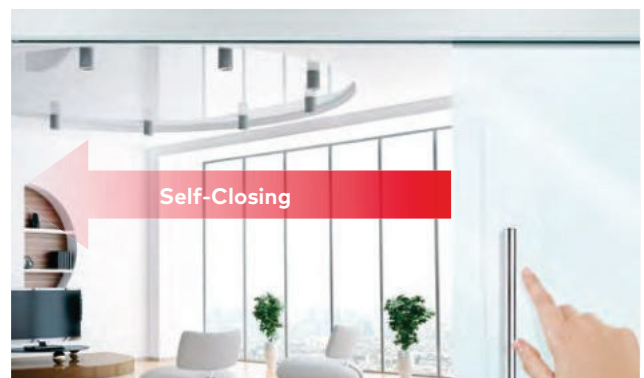
Unsichtbare Verriegelung. Nichts stört.



Statusindikator. Alles unter Kontrolle.



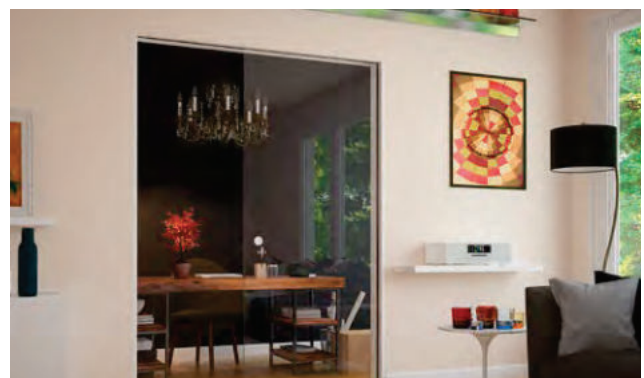
Self-Closing. Einfach mühelos.



Telescopic. Große Öffnungen bei kleinem Platzbedarf.



Pocket. Wandtaschen- und / oder Deckenschlitzlösung.



Nachrüstbar und sicher

Version M



Produktbeschreibung

DORMOTION Comfort M, L, Premium XL (Dämpfungsmechanismus)

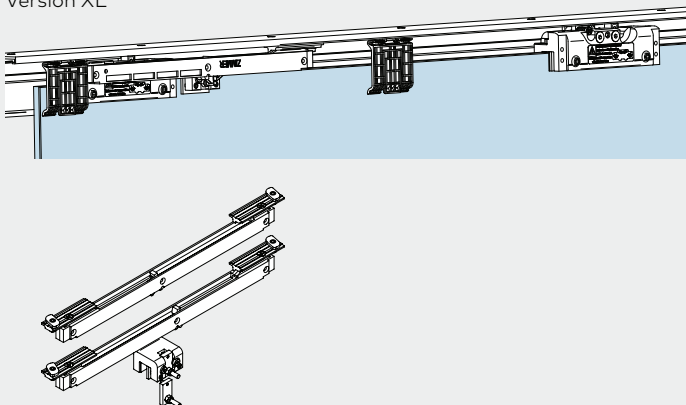
- Nachrüstbar in bestehenden Anlagen (ohne Demontage)

Bei Verwendung einer DORMOTION-Einheit, empfehlen wir die Montage einer Griffstange.

Version L



Version XL



Produktbeschreibung

Integrated lock



Integrierte Verriegelung und Status-Indikator

Integrierte Verriegelung (nur in Verbindung mit DORMOTION)

- Nachrüstbar (Profilmaße beachten)
- Batterie betrieben, alternativ auch als Trafovariante erhältlich
- kein Sicherheitsverschluss
- keine Außenanlagen
- Gilt für folgende Systeme:
MUTO Comfort L
MUTO Premium XL
MUTO Premium XL Telescopic
MUTO Premium Self-Closing

(ohne
Abbildung)

Status-Indikator (Nur in Verbindung mit DORMOTION)

- Kabelzugang wird benötigt
- keine Außenanlagen
- Gilt für folgende Systeme:
MUTO Comfort L
MUTO Premium XL
MUTO Premium XL Telescopic
MUTO Premium Self-Closing

(ohne
Abbildung)



Sicherer Halt für Verbundsicherheitsglas ohne Glasbearbeitung durch Clamp&Glue Technologie

- Einfaches Umrüsten der Laufwagen mit VSG-Zubehör-Set
- Ohne negative Eigenschaften bei VSG:
 - Keine Blasenbildung
 - Kein Herausdrücken von Folien
 - Kein Glasbruch aufgrund zu hoher Klemmkräfte
 - Kein negativer Einfluss von Temperaturveränderungen (Folie schwindet)
- Gilt für folgende Systeme:
MUTO Comfort M
MUTO Comfort L
MUTO Premium XL
MUTO Premium XL Telescopic
MUTO Premium Self-Closing

Montagevarianten

Einflügelig



Zweiflügelig



Wandmontage



Deckenmontage



Decken - / Sturzmontage mit Glas-Seitenteil



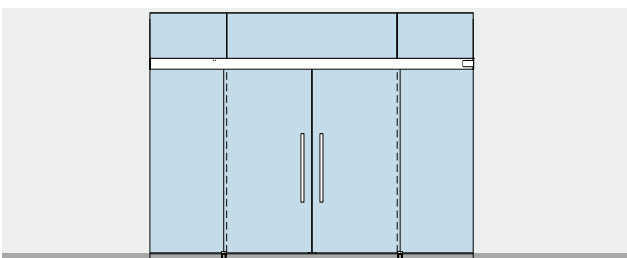
Decken - / Sturzmontage mit Glas-Seitenteilen



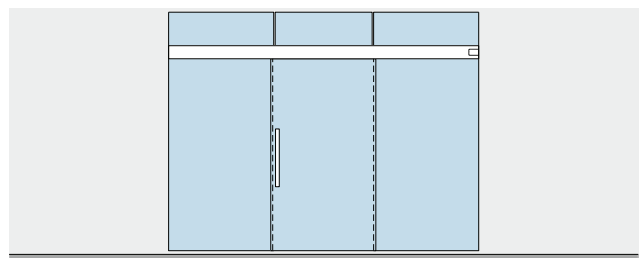
Decken - / Sturzmontage mit Glas-Seitenteilen



An Glas – mit Glas-Oberlicht und Glas-Seitenteilen



An Glas – mit Glas-Oberlicht und Glas-Seitenteilen



Glas in Wandtasche*



Glas in Deckenschlitz*



*Nur mit L80 realisierbar. Doppelflügelige Ausführung möglich.

Funktionalitäten

Synchro-Funktion



Teleskop-Funktion



Self-Closing/Teleskop-Funktion



Links: Öffnungsrichtung links,
Schließrichtung rechts (DIN Rechts)



Rechts: Öffnungsrichtung rechts,
Schließrichtung links (DIN Links)

DIN Anforderungen und Prüfberichte

Die MUTO Beschläge werden vom Prüfinstitut Schlösser und Beschläge (PIV), einer bauaufsichtlich anerkannten und gemäß DIN ISO 17025 akkreditierten Prüfstelle für Baubeschläge, geprüft. Es wird bestätigt, dass die Beschläge MUTO mit den entsprechenden DIN Anforderungen übereinstimmen und somit klassifiziert wurden. Gerne stellen wir Ihnen die Prüfberichte der jeweiligen MUTO Systeme über unseren Vertrieb als PDF-Dokument zur Verfügung.

PIV Prüfinstitut Schlösser und Beschläge Velbert | Wallstraße 41 | D-42551 Velbert | Fon +49(0)2051/9506-5 | Fax +49(0)2051/9506-69 | info@piv-velbert.de | www.piv-velbert.de

PRÜFZEUGNIS | DIN EN 1527:2020-04
TEST CERTIFICATE | Nr./ No. 62-2/20

Der Firma **DORMA-Glas GmbH**
We confirm, that the company **Max-Planck-Straße 33**
D-32107 Bad Salzuffe

wird bescheinigt, dass sie am **23. September 2020**
at the date of

PIV Prüfinstitut Schlösser und Beschläge Velbert | Wallstraße 41 | D-42551 Velbert | Fon +49(0)2051/9506-5 | Fax +49(0)2051/9506-69 | info@piv-velbert.de | www.piv-velbert.de

PRÜFZEUGNIS | DIN EN 1527:2020-04
TEST CERTIFICATE | Nr./ No. 62-3/20

Der Firma **DORMA-Glas GmbH**
We confirm, that the company **Max-Planck-Straße 33-45**
D-32107 Bad Salzuffen

wird bescheinigt, dass sie am **23. September 2020**
at the date of

Die Anforderungen der DIN EN 1527 **MUTO Premium XL 80/150 DORMOTION**
has met the requirements of DIN EN 1527

für das Produkt **Schiebebeschlag/ Sliding hardware**
for the product

in der Ausführung **Schiebebeschlag/ Sliding hardware**
in the version

entsprechend dem folgenden Klassifikationsschlüssel erfüllt hat:
that complies with the following classification key

Größe der verwendeten Prüflage	Korrosionsbeständigkeit	Beständigkeit gegen Zuschlagen	Beständigkeit bei horizontaler statischer Beanspruchungsprüfung	Beständigkeit bei statischer Beanspruchungsprüfung	Zulässiger Höchstwert der Anfangsreaktions-Pennwelle	Dauerfunktionsfähigkeit
4	3	3	3	1	3	6

Der Prüfbericht Nr. 62-3/20 des PIV als Beurteilungsgrundlage zugrunde, dieses bleibt so lange erhalten, wie sich die Prüfgrundlage und / oder das Produkt nicht ändern.

Das Prüfzeugnis hat insgesamt 1 Seite.
This certificate is based on the evaluation of test report no. 62-3/20 by PIV.
The validity of the test certificate will persist as long as the testing-base and the products are not changed.
This test certificate has a total of 1 page.

September 2020

PIV | S. Holz, Staatl. gepr. Techniker/
State-certified technical engineer
Prüfer/ Verifier

Veränderte Wiedergabe ist untersagt. Missachtung bedeutet Urkundenfälschung.
Changes or alterations are forbidden. Disregard means document forgery.

ISO/IEC 17025
DIN EN ISO/IEC 17025
Anerkennung nach der EU-Richtlinie
für die Landesakkreditierung (SLC)
Bsp. DIN CERTCO anerkannte Prüfstelle

Inhaber/Inhaberin: Andrea Horsthemke (B.Eng.)
Es gelten unsere Geschäftsbedingungen

DAKKS | Deutsche Akkreditierungsstelle
D-PL-11024-01-00

PIV Prüfinstitut Schlösser und Beschläge Velbert | Wallstraße 41 | D-42551 Velbert | Fon +49(0)2051/9506-5 | Fax +49(0)2051/9506-69 | info@piv-velbert.de | www.piv-velbert.de

PRÜFZEUGNIS | DIN EN 1527:2020-04
TEST CERTIFICATE | Nr./ No. 62-1/20

Der Firma **DORMA-Glas GmbH**
We confirm, that the company **Max-Planck-Straße 33-45**
D-32107 Bad Salzuffen

wird bescheinigt, dass sie am **23. September 2020**
at the date of

Die Anforderungen der DIN EN 1527 **MUTO Comfort L 80 DORMOTION**
has met the requirements of DIN EN 1527

für das Produkt **Schiebebeschlag/ Sliding hardware**
for the product

in der Ausführung **Schiebebeschlag/ Sliding hardware**
in the version

entsprechend dem folgenden Klassifikationsschlüssel erfüllt hat:
that complies with the following classification key

Größe der verwendeten Prüflage	Korrosionsbeständigkeit	Beständigkeit gegen Zuschlagen	Beständigkeit bei horizontaler statischer Beanspruchungsprüfung	Beständigkeit bei statischer Beanspruchungsprüfung	Zulässiger Höchstwert der Anfangsreaktions-Pennwelle	Dauerfunktionsfähigkeit
1	2	3	3	1	3	6

Diesem Prüfzeugnis liegt der Prüfbericht Nr. 62-1/20 des PIV als Beurteilungsgrundlage zugrunde. Die Gültigkeit des Prüfzeugnisses bleibt so lange erhalten, wie sich die Prüfgrundlage und / oder das geprüfte Produkt nicht ändern.

Das Prüfzeugnis hat insgesamt 1 Seite.
This certificate is based on the evaluation of test report no. 62-1/20 by PIV.
The validity of the test certificate will persist as long as the testing-base and the products are not changed.
This test certificate has a total of 1 page.

D-42551 Velbert, 30. September 2020

PIV | A. Horsthemke (B.Eng.)
Institutsleiterin/ Director of Institute

PIV | S. Holz, Staatl. gepr. Techniker/
State-certified technical engineer
Prüfer/ Verifier

Dies ist eine Urkundenseite.
Teilweise Veröffentlichung oder veränderte Wiedergabe ist untersagt. Missachtung bedeutet Urkundenfälschung.
This is a document page. Partly publications or changes are forbidden. Disregard means document forgery.

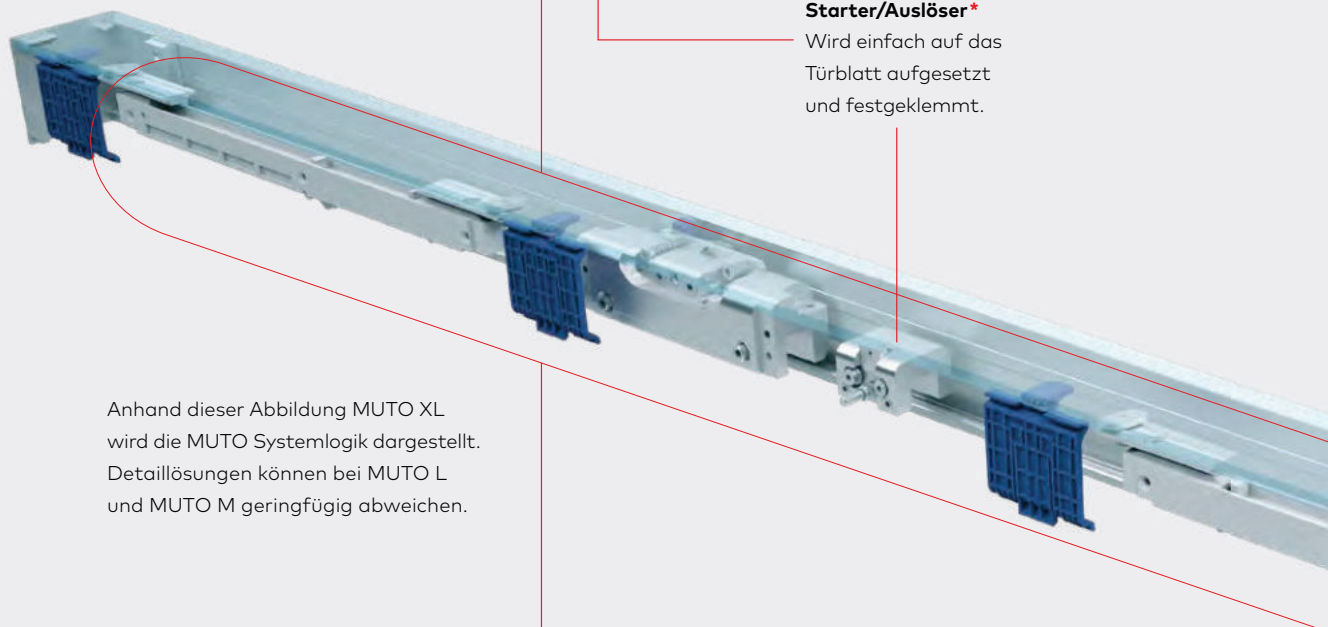
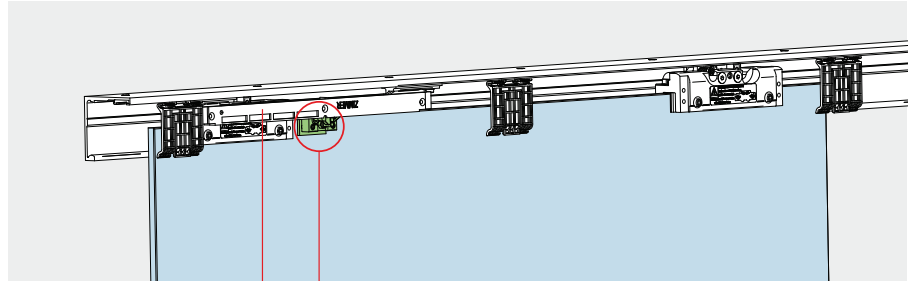
Akkreditierte Prüfstelle nach DIN EN ISO/IEC 17025
Akkreditierte Zertifizierungsstelle nach DIN EN ISO/IEC 17025
Prüf-, Überwachungs- und Zertifizierungsstelle nach der EU-Richtlinie
Überwachungs- und Zertifizierungsstelle nach Landesverordnung (SLC)
RAL-Prüfstelle für Schlösser und Beschläge | DIN CERTCO anerkannte Prüfstelle

Inhaber/Inhaberin: Andrea Horsthemke (B.Eng.)
Es gelten unsere Geschäftsbedingungen

DAKKS | Deutsche Akkreditierungsstelle
D-PL-11024-01-00

Das schnell und mühelos installierbare manuelle Schiebetürsystem

MUTO – einfache Montage und Einstellbarkeit von vorne.



Anhand dieser Abbildung MUTO XL wird die MUTO Systemlogik dargestellt. Detaillösungen können bei MUTO L und MUTO M geringfügig abweichen.

DORMOTION Starter/Auslöser*

Wird einfach auf das Türblatt aufgesetzt und festgeklemmt.

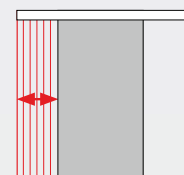
VSG-zertifiziert. Klare Sicherheit.

Mit MUTO kann ein Verbund-sicherheitsglas verbaut werden. Die Zertifizierung bestätigt die besondere Qualität.



DORMOTION*

Wird in einen separaten Kanal in der Laufschiene eingeschoben und mittels Befestigungsschraube fixiert. Die Dämpfer sind nachrüstbar und können auch am eingebauten Flügel installiert werden. Bei Verwendung von DORMOTION, empfehlen wir die Montage einer Griffstange.

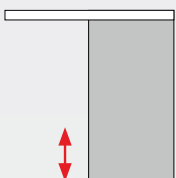
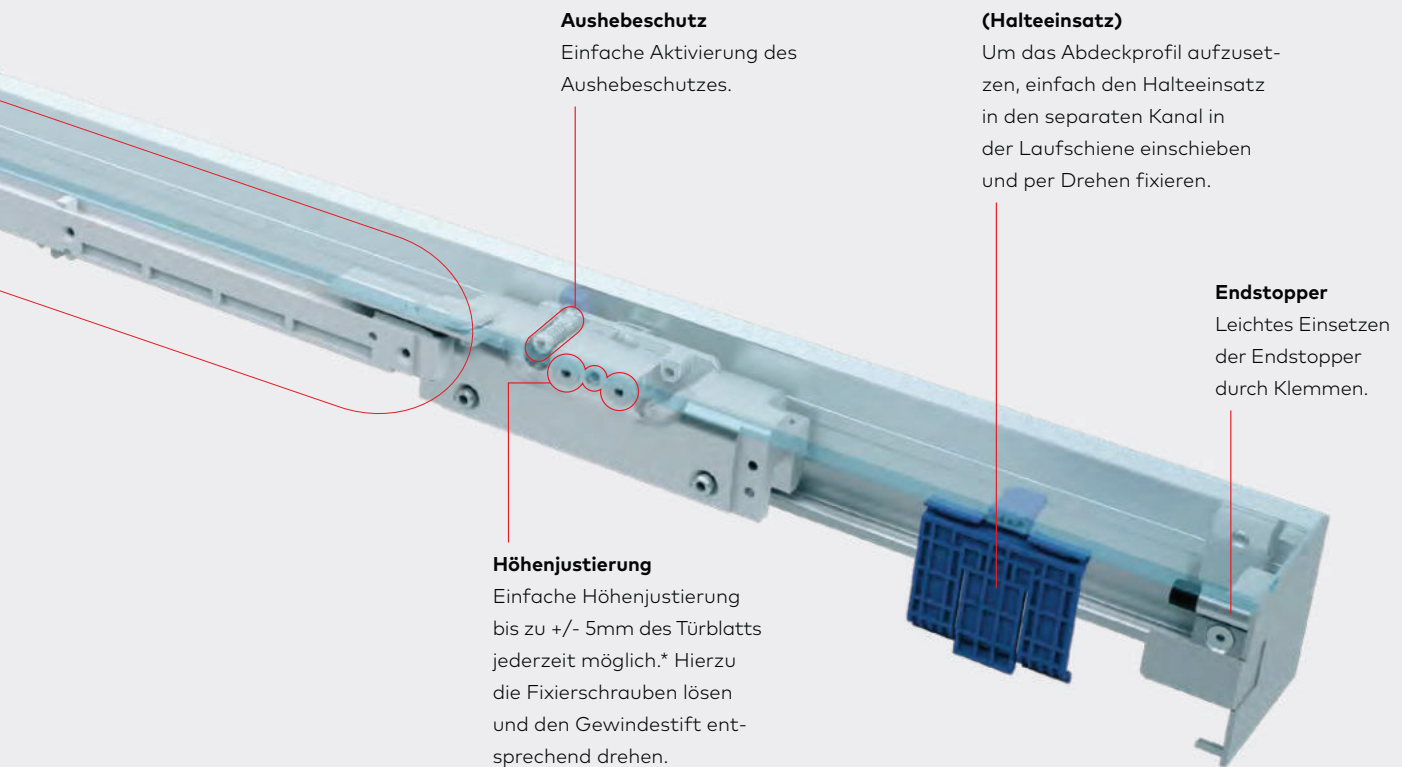


MUTO – Montage M, L, XL, SC, Telescopic

Vorteile im Überblick

- Alle Einstellungen können schnell und einfach von vorne vorgenommen werden
- Zertifizierte Verwendung von Verbundsicherheitsglas
- Für Glas- und Holzflügel geeignet

***Hinweis:** Der hervorgehobene Bereich in der linken Darstellung entspricht noch nicht dem aktuellen Entwicklungsstand. Design und Position der DORMOTION Einheit wurden verändert – für eine noch einfachere Montage und Einstellung! Bitte beachten Sie die Darstellung oben oder sprechen Sie uns gern an.



*Systemabhängig

Montagevorteile

Abdeckprofil

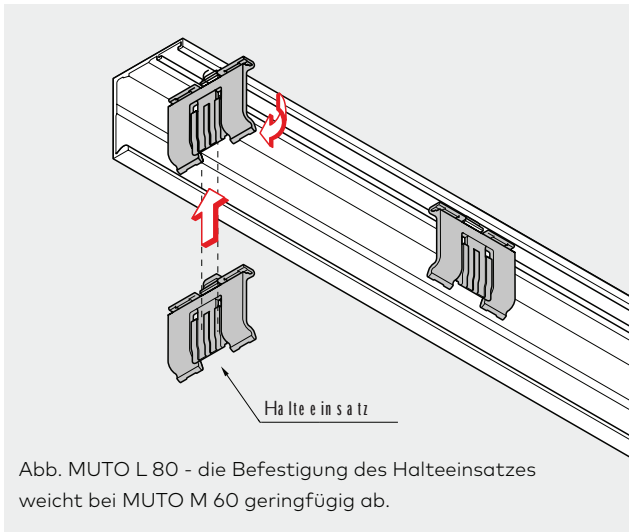
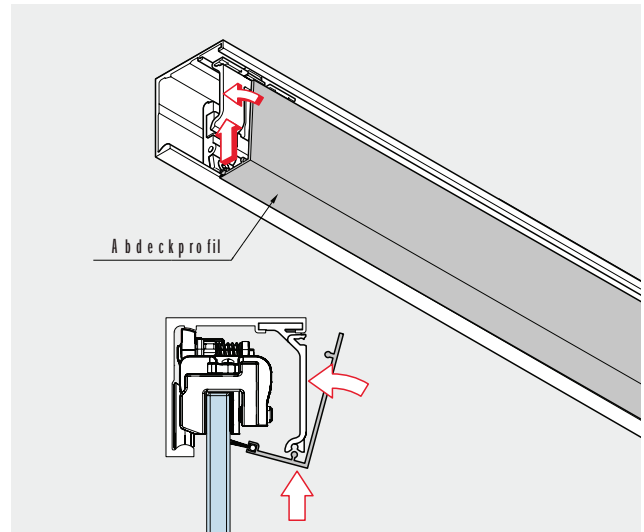
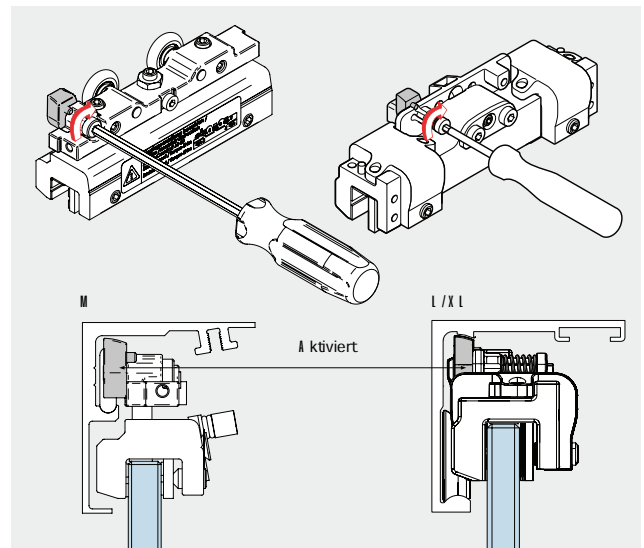
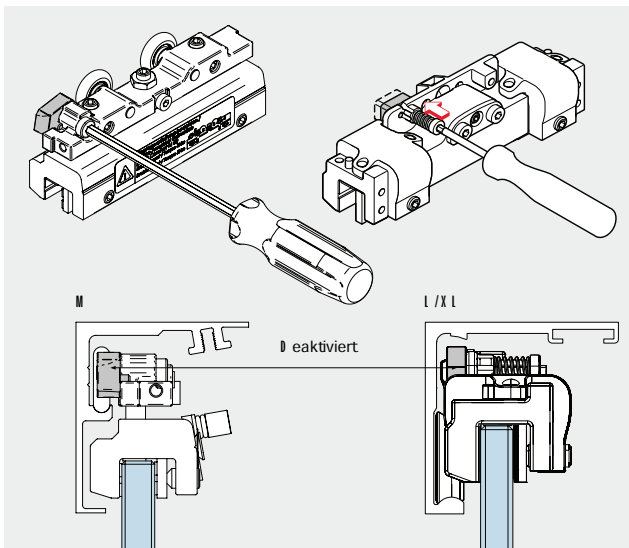


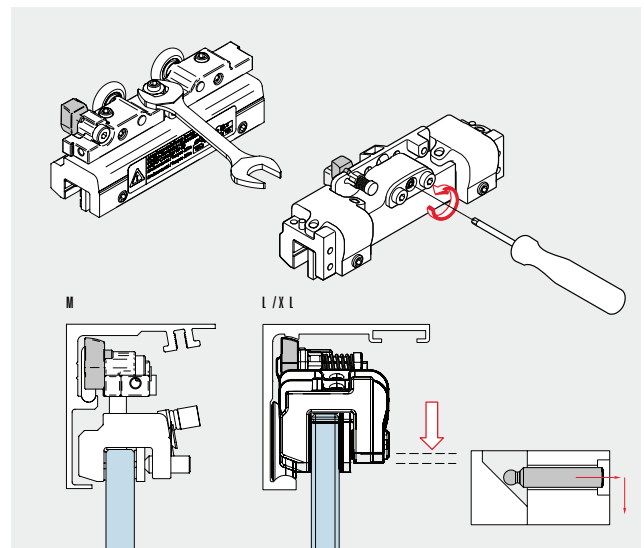
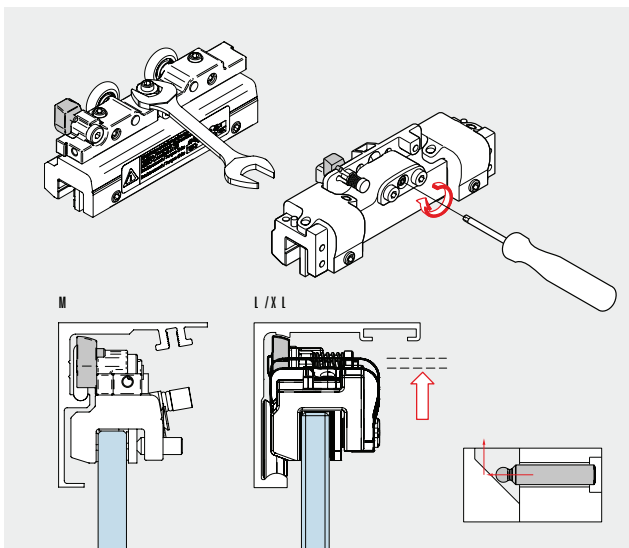
Abb. MUTO L 80 - die Befestigung des Halteeinsatzes weicht bei MUTO M 60 geringfügig ab.



Aktivierung Aushebeschutz – Laufwagen: MUTO Comfort M, L, Premium XL, Self-Closing und Telescopic



Höhenjustierung – Laufwagen: MUTO Comfort M, L, Premium XL, Self-Closing und Telescopic



Clamp & Glue Technologie



DORMA-GLAS Clamp&Glue Technologie bietet die Möglichkeit, die Vorteile von Verbundsicherheitsglas zu vereinen und zugleich seine negativen Eigenschaften zu beseitigen.

Die Lösung für sicheren Halt des Glasflügels benötigt nur ein Minimum an Klemmkraft (K) – und das Ganze ohne Glasbearbeitung.

- Laufwagen-Sets auf VSG leicht umrüstbar – nur VSG-Zubehör-Sets bestellen
- Hohe Sicherheit
- Leichte Montage
- Bessere Laufruhe
- Integration Schallschutzfolie
- Designfolien
- Resttragfähigkeit

MUTO: Wegfall folgender negativer Eigenschaften bei VSG

Glasbearbeitung



Blasenbildung



Herausdrücken der Folie



Glasbruch



Schwund der Folie (aufgrund von Temperaturschwankungen und Druck bei einem längeren Einsatzzeitraum)

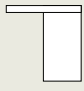
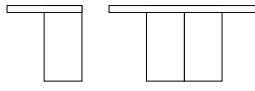
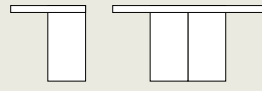


MUTO

Ideal für Glasflügel –
optional auch für Holzflügel

Viel Komfort:

- Self-Closing (selbstschließend)
- Integrierte Verriegelung
- DORMOTION (Dämpfungsmechanismus)

	 MUTO Comfort M 60	 MUTO Comfort L 80	 MUTO Premium XL 80
Comfort			
Profilabmessungen: Laufschiene	B ≤ 55 mm H ≤ 58 mm	B ≤ 71 mm H ≤ 58 mm	B ≤ 72 mm H ≤ 69 mm
Profilabmessungen: Laufschiene inkl. Seitenteil	w = 74 mm	w = 90 mm	w = 91 mm
Profilabmessungen: Laufschiene + Abdeckprofil	B ≤ 55 mm H ≤ 58 mm	B ≤ 71 mm H ≤ 58 mm	B ≤ 72 mm H ≤ 69 mm
Basisinformationen			
Max. Abstand Glasflügel zur Wand	14 mm	17 mm	20 mm
Max. Abstand Holzflügel zur Wand ≤ 30 mm	7 mm	7 mm	7 mm
Glasdicke	8 – 12 mm	8 – 13,5 mm	8 – 13,5 mm
Montageart	Wand, Decke	Wand, Decke, Glas	Wand, Decke, Glas
Max. Schiebeflügelhöhe	≤ 2.500 mm	≤ 3.000 mm	≤ 3.000 mm
Max. Schiebeflügelbreite	1.300 mm	1.500 mm (max. 2.000 mm)**	1.500 mm (max. 2.500 mm)**
Höheneinstellung	+ 4 mm / – 2 mm	+ 5 mm / – 3 mm	+/- 5 mm
Korrosionsklasse nach EN 1670	Klasse 2	Klasse 4	Klasse 4
Bewegungszyklen	≤ 50.000	≥ 100.000	≥ 200.000
DIN EN 1527	●	●	●
Max. Schiebeflügelgewicht 1-flügelig	60 kg	80 kg	80 kg
Max. Schiebeflügelgewicht 2-flügelig	–	2 x 80 kg	2 x 80 kg
Holzflügel	●	●	●
Glasart	ESG / VSG*	ESG / VSG*	ESG / VSG*
Funktionalitäten			
Einstellbarkeit von vorne	●	●	●
DORMOTION	Ohne Glasbearbeitung	Ohne Glasbearbeitung	Ohne Glasbearbeitung
Synchro-Version	–	○	○
Statusindikator	–	○	○
Integrierte Verriegelung	–	○ ²⁾	○ ²⁾
Self-Closing	–	–	–

● ja – nein ○ optional

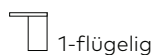
* VSG aus 2 x ESG (min. 2 x 5mm).

** Bei Flügelbreiten ab 1.500 mm empfehlen wir die Verwendung eines Unterflur-Bodenführungsprofils.

Die Glasmaße können aufgrund folgender Merkmale abweichen: Montageart, Glastoleranzen, allgemeine Nutzung.
Die Verwendung von Klemmbeschlägen auf strukturierten Glasoberflächen (ausgenommen davon sind satinierte Gläser)
oder Gläsern mit großen Schwankungen in der Glasdicke ist nur mit dem Auftragen einer Ausgleichsschicht zulässig.

1) max. Verfahrensweg 1.450 mm

2) In Kombination mit Synchro nicht möglich



1-flügelig



2-flügelig mit Synchro



2-flügelig ohne Synchro

Varianten

- Self-Closing (selbstschließend)
- Teleskop-Funktion – für große Öffnungen mit kleinen Flügeln
- Synchro-Funktion – der linke Flügel öffnet und schließt automatisch, wenn der rechte Flügel bewegt wird (und umgekehrt)
- Wand-, Decken- und Glasmontage
- Für Flügel von ≤ 60 kg bis 150 kg

 MUTO Premium XL 150	 MUTO Premium Self-Closing 120	 MUTO Premium Telescopic 80
B \leq 72 mm H \leq 69 mm	B \leq 100 mm H \leq 69 mm	B \leq 124 mm H \leq 69 mm
w = 91 mm	w = 119 mm	w = 146 mm
B \leq 72 mm H \leq 69 mm	B \leq 100 mm H \leq 69 mm	B \leq 127 mm H \leq 69 mm
20 mm	20 mm	17 mm / 52 mm
7 mm	7 mm	7 mm
8 – 13,5 mm	8 – 13,5 mm	8 – 13,5 mm
Wand, Decke, Glas \leq 3.000 mm	Wand, Decke, Glas \leq 3.000 mm	Wand, Decke, Glas \leq 3.000 mm
1.500 mm (max. 2500 mm)	1.600 mm	s. ab Seite 92
+/- 5 mm	+/- 5 mm	+ 5 mm / - 3 mm
Klasse 4	Klasse 4	Klasse 4
\geq 200.000	\geq 200.000	\geq 200.000
●	●	●
150 kg	120 kg	2 x 80 kg
2 x 150 kg	2 x 120 kg	4 x 80 kg
●	●	●
ESG / VSG*	ESG / VSG*	ESG / VSG*
●	●	●
Ohne Glasbearbeitung	Ohne Glasbearbeitung	Ohne Glasbearbeitung
-	-	-
○	○	○
○	○	○
-	●	-



Weitere Informationen zu
MUTO Premium Teleskop 80
finden Sie im Compendium
www.dorma-glas.com

MUTO

Erläuterung der
Produktnamen

Profilabmessungen

M = 55 x 58 mm

Max. Türgewicht

60 kg

Profilabmessungen

L = 71 x 58 mm

Max. Türgewicht

80 kg

Profilabmessungen

XL = 72 x 69 mm

Max. Türgewicht

80 kg



	MUTO M 60	MUTO L 80	MUTO Pocket	MUTO Premium XL 80
DORMOTION	Optional	Optional	Optional	Ja
max. Schiebeflügelgewicht	60 kg	80 kg	80 kg	80 kg
Bewegungszyklen	≥ 50.000	≥ 100.000	≥ 100.000	≥ 200.000
Glasdicke Schiebeflügel	8 – 12 mm	8 – 13,5 mm	8 – 13,5 mm	8 – 13,5 mm
Höheneinstellung	+ 4 mm / – 2 mm	+ 5 mm / – 3 mm	– 3 mm / + 5 mm	+/- 5 mm
Materialdicke (Holz)	28 – 50 mm	28 – 50 mm	28 – 40 mm	28 – 50 mm
max. Schiebeflügelhöhe [GH][TH]	2.500 mm	3.000 mm	3.000 mm	3.000 mm
Montageart	Wand, Decke	Wand, Decke, Glas	Wand, Decke	Wand, Decke, Glas
1-flügelig				
Lichte Weite [LW] min. – max.	540 – 1.240 mm	600 – 1.440 mm	600 – 1.440 mm	600 – 2.440 mm
Flügelbreite [A]	LW + 60 mm	LW + 60 mm	LW + 60 mm	LW + 60 mm
Flügelbreite [A] min. – max. (inkl. DORMOTION/mit Nach- rüstbarkeit Verriegelung/Status- Indikator)	600 – 1.300 mm* Keine Verriegelung/ Status-Indikator	660 – 1.500 mm (max. 2.000 mm*)	660 – 1500 mm	660 ¹⁾ – 1.500 mm (max. 2.500 mm*)
Laufschienenlänge Wand/Decke	2 x A	2 x A	2 x A	2 x A
Laufschienenlänge [B] an Glas	–	2 x A + 67 mm	–	2 x A + 67 mm
2-flügelig				
Lichte Weite [LW] min. – max.	–	1.266 – 2.446 mm	1200 – 2446 mm	1.566 – 2.890 mm
Flügelbreite [A]	–	LW / 2 + 27 mm	LW / 2 + 27 mm	LW / 2 + 27 mm
Flügelbreite [A] min. – max.	–	660 – 1.250 mm	627 – 1250 mm	810 – 1.470 mm
Laufschienenlänge [B] Wand/Decke	–	4 x A – 44 mm	4 x A + 10 mm	4 x A – 44 mm
Laufschienenlänge [B] an Glas	–	4 x A + 12 mm	–	4 x A + 12 mm

¹⁾ Nach Rücksprache mit unserer Anwendungstechnik: geringere Flügelabmessungen inkl. DORMOTION möglich.
Mehr unter „Tipps und Tricks“ auf Seite 189

Profilabmessungen

XL = 72 x 69 mm

Max. Türgewicht

150 kg

Profilabmessungen

Self-Closing = 100 x 69 mm

Max. Türgewicht

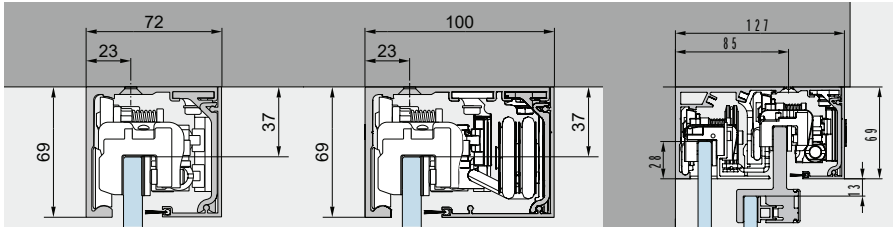
120 kg

Profilabmessungen

M = 127 x 69

Max. Türgewicht

2 x 80 Kg



MUTO Premium XL 150	MUTO Premium Self-Closing 120	MUTO Premium Telescopic 80
Ja	Ja	Optional
150 kg	120 kg	2 x 80 kg
≥ 200.000	≥ 200.000	≥ 200.000
8 – 13,5 mm	8 – 13,5 mm	8 – 13,5 mm
+/- 5 mm	+/- 5 mm	+ 5 mm / - 3 mm
28 – 50 mm	28 – 50 mm	28 – 50 mm
3.000 mm	3.000 mm	3.000 mm
Wand, Decke, Glas	Wand, Decke, Glas	Wand, Decke, Glas
600 – 2.440 mm	790 – 1.440 mm	siehe Seite 106
LW + 60 mm	LW + 60 mm	siehe ab Seite 110
660 ¹⁾ – 1.500 mm (max. 2.500 mm*)	-	siehe Seite 106
2 x A	2 x A	siehe ab Seite 110
2 x A + 67 mm	2 x A + 67 mm	siehe ab Seite 110
1.986 – 2.890 mm	1.606 – 2.890 mm	siehe Seite 110
LW / 2 + 27 mm	LW / 2 + 27 mm	siehe ab Seite 110
1.020 – 1.470 mm	830 – 1.470 mm	siehe Seite 110
4 x A – 44 mm	4 x A – 44 mm	siehe ab Seite 112
4 x A + 12 mm	4 x A + 12 mm	siehe ab Seite 115

* Bei Flügelbreiten ab 1.500 mm empfehlen wir die Verwendung eines Unterflur-Bodenführungsprofils (Art.-Nr.: 36.561 / 36.562, siehe Seite 63). Die Glasmaße können aufgrund folgender Merkmale abweichen: die Montageart, Glastoleranzen, der allgemeinen Nutzung Mehr unter „Tipps und Tricks“ auf Seite 189

Art.-Nr. 8.36. xxx **xxx** .99

LM silber eloxiert
(Silber N 600 ST)
(kompatibel zu
Oberfläche 114) **150**

LM niro eloxiert
(Niro N 700) **157**

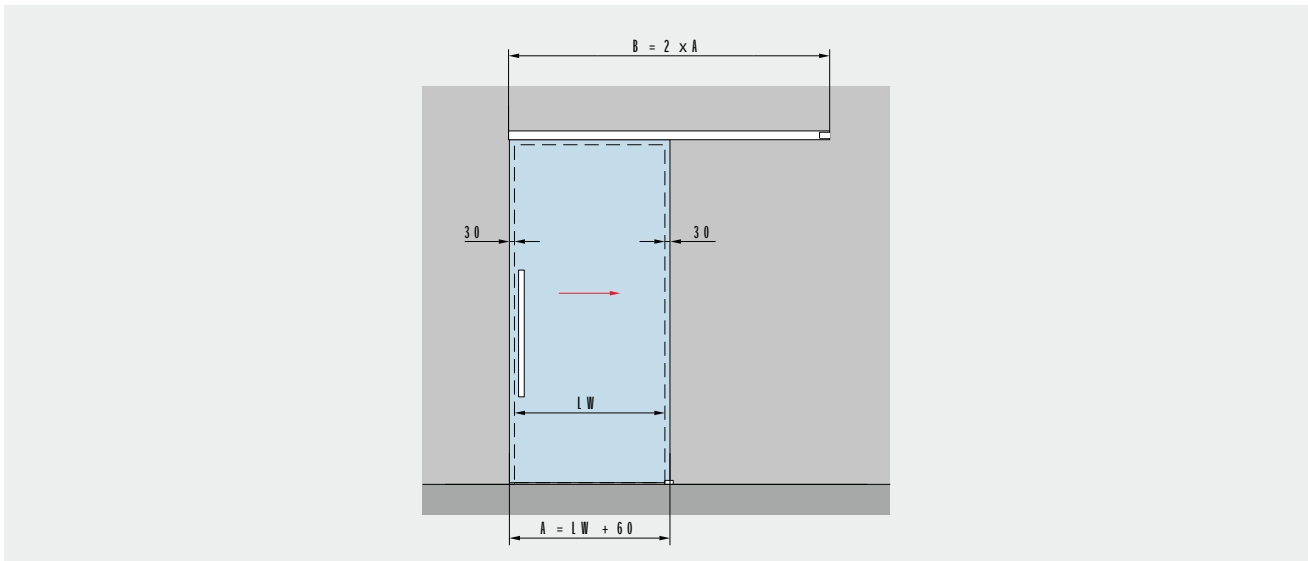
LM weiß pulver-
beschichtet
(Weiß P 100 SG)
(ähnl. RAL 9016) **350**

LM Sonderfarbe
eloxiert **199**

LM Sonderfarbe
pulverbeschichtet
(Standardpulver
nach RAL-Karte) **399**

LM schwarz pulver-
beschichtet
(Schwarz P 190 SG)
(ähnl. RAL 9005) **304**

Typendarstellung Wandmontage



Wandmontage

Produktbeschreibung

Glasdicke

Für einflügelige Anlagen

8 – 13,5 mm

Max. Türflügelgewicht

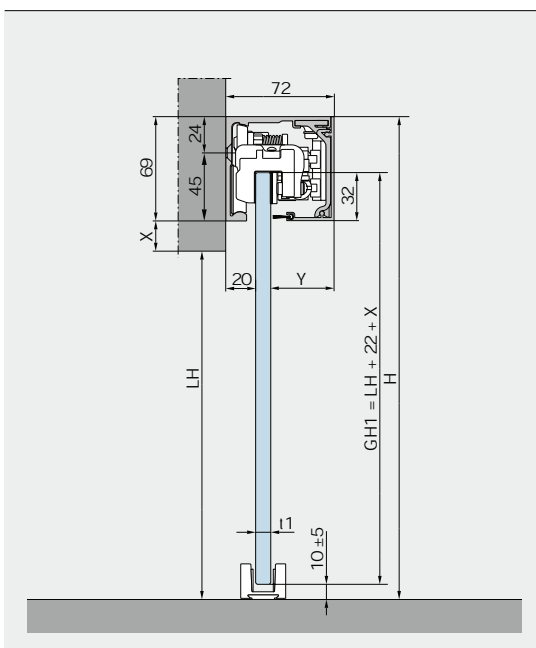
80 kg
150 kg

Bestimmung der Glashöhe

$GH1 = LH + 22 + X$ mm
max. 3.000 mm

Bestimmung der Glasbreite

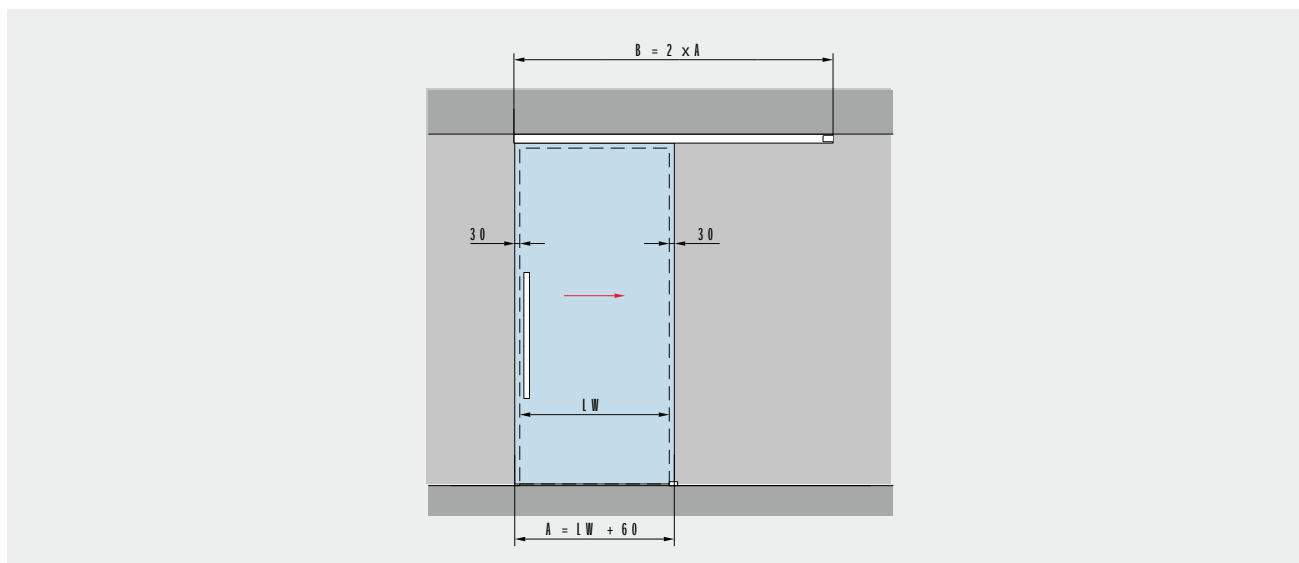
$A = LW + 60$ mm
min. 660 mm
max. 2.500 mm
max. 2×1.470 mm



A = Glasbreite
B = Laufschielenlänge
GH1 = Glashöhe Schiebetür
H = Gesamthöhe
LH = lichte Höhe

LW = lichte Weite
t1 = Glasdicke Schiebetür
Y = 72 mm – 20 mm – t
X = frei wählbarer Überstand (je nach baulichen Gegebenheiten)

Typendarstellung Deckenmontage

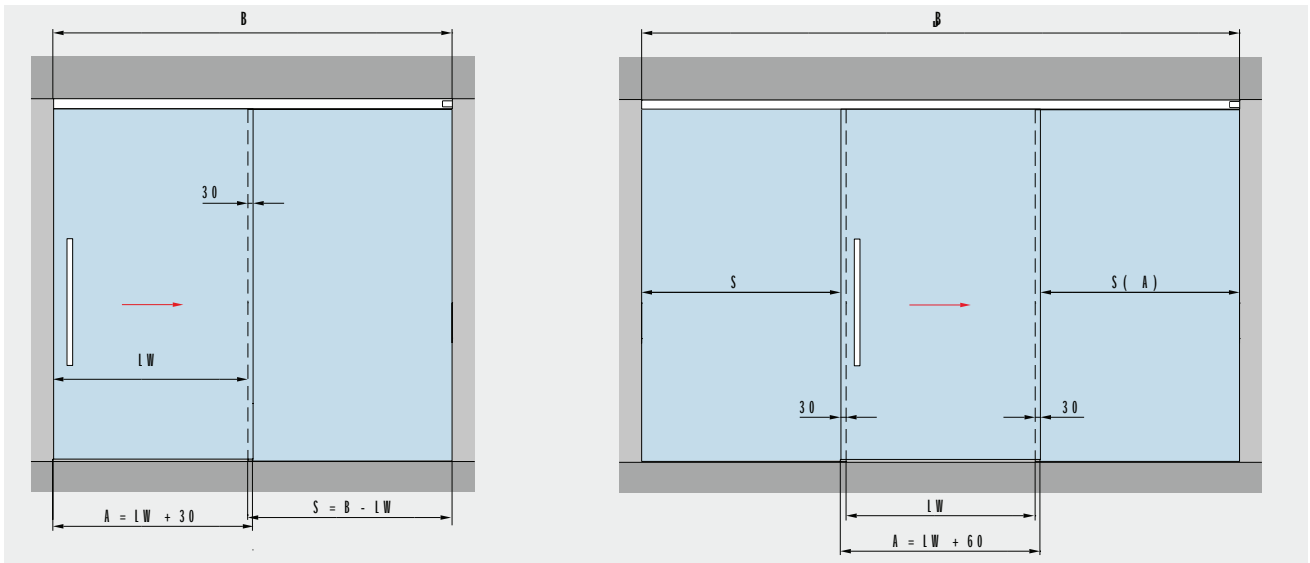


Deckenmontage	Produktbeschreibung	Glasdicke
	<p>Für einflügelige Anlagen</p> <p>Max. Türflügelgewicht 80 kg 150 kg</p> <p>Bestimmung der Glashöhe GH1 = H - 47 mm max. 3.000 mm</p> <p>Bestimmung der Glasbreite A = LW + 60 mm min. 660 mm max. 2.500 mm max. 2 x 1.470 mm</p>	8 – 13,5 mm

A = Glasbreite
B = Laufschielenlänge
GH1 = Glashöhe Schiebetür
H = Gesamthöhe

LH = lichte Höhe
LW = lichte Weite
t1 = Glasdicke Schiebetür
Y = 72 mm - 20 mm - t

Typendarstellung mit Seitenteil

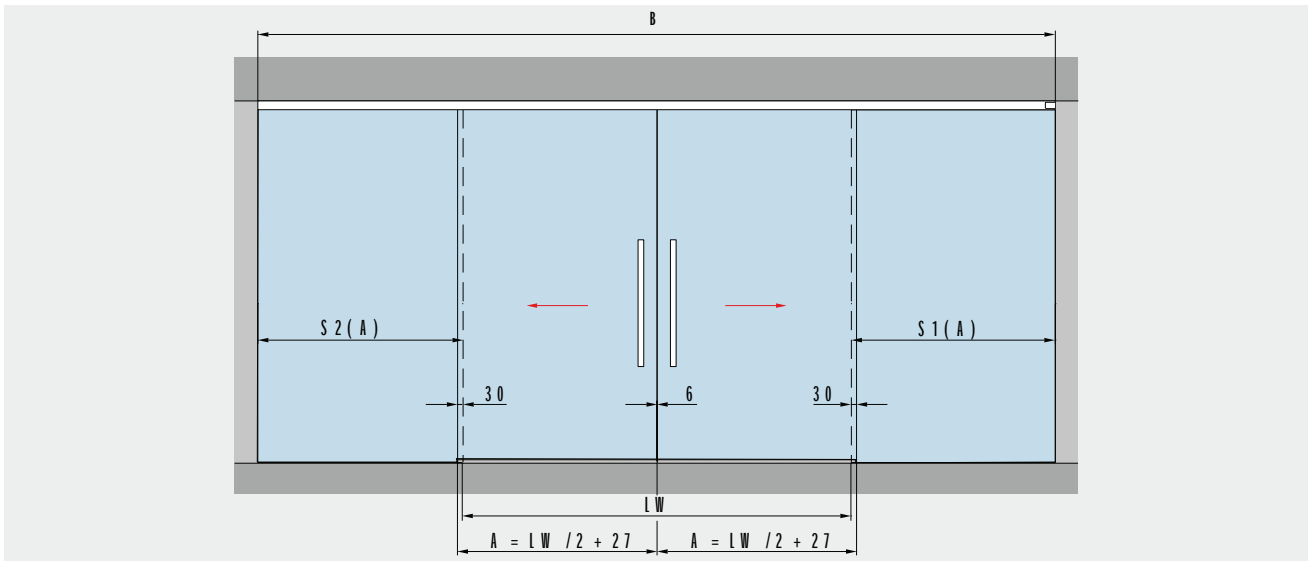


Deckenmontage	Montage an abgehängter Decke	Produktbeschreibung	Glasdicke
		<p>Für einflügelige Anlagen</p> <p>Max. Türflügelgewicht 80 kg 150 kg</p> <p>Bestimmung der Glashöhe bei Deckenmontage GH1 = H - 47 mm GH2 = LH + 7 mm max. 3.000 mm</p> <p>Bestimmung der Glashöhe bei Montage an abgehängter Decke GH1 = LH + 21 mm GH2 = LH + 7 mm max. 3.000 mm</p> <p>Bestimmung der Glasbreite A = LW + 30 mm min. 660 mm max. 2.500 mm</p>	8 – 13,5 mm

- A = Glasbreite
- B = Laufschielenlänge
- GH1 = Glashöhe Schiebetür
- GH2 = Glashöhe Seitenteil
- H = Gesamthöhe
- LH = lichte Höhe

- LW = lichte Weite
- S = Glasbreite Seitenteil
- t1 = Glasdicke Schiebetür
- t2 = Glasdicke Seitenteil
- Y = 72 mm - 20 mm - t1

Typendarstellung zweiflügelige Anlagen mit Seitenteilen



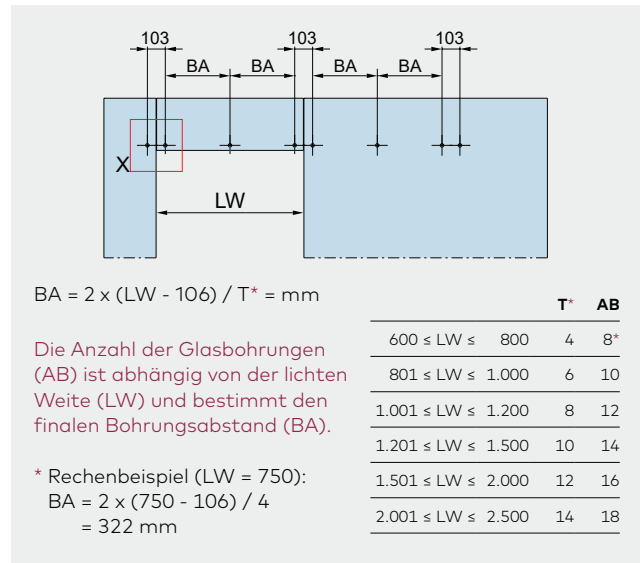
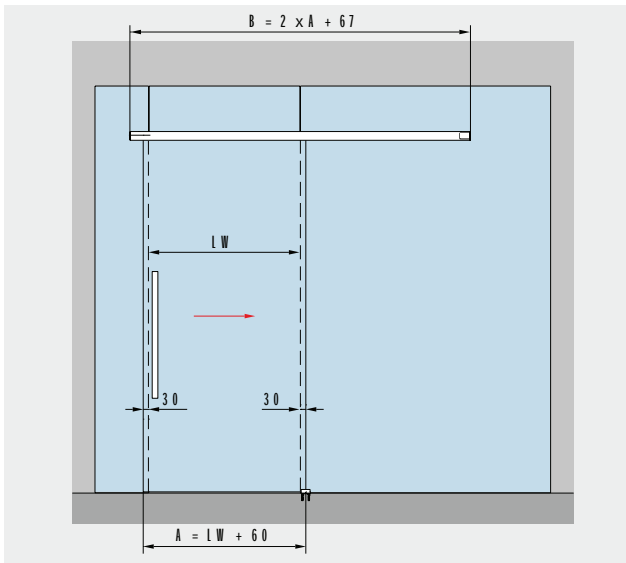
Deckenmontage	Montage an abgehängter Decke	Produktbeschreibung	Glasdicke
		<p>Für zweiflügelige Anlagen</p> <p>Max. Türflügelgewicht 80 kg 150 kg</p> <p>Bestimmung der Glashöhe bei Deckenmontage GH1 = H - 47 mm GH2 = LH + 7 mm max. 3.000 mm</p> <p>Bestimmung der Glashöhe bei Montage an abgehängter Decke GH1 = LH + 21 mm GH2 = LH + 7 mm max. 3.000 mm</p> <p>Bestimmung der Glasbreite A = LW / 2 + 27 mm min. 660 mm max. 2 x 1.470 mm</p>	8 – 13,5 mm

A = Glasbreite
B = Laufschiene
GH1 = Glashöhe Schiebetür
GH2 = Glashöhe Seitenteil
H = Gesamthöhe

S1/S2 = Glasbreite Seitenteil
LH = lichte Höhe
LW = lichte Weite
t1 = Glasdicke Schiebetür
t2 = Glasdicke Seitenteil

Y = 72 mm - 20 mm - t1

Typendarstellung Montage an Glas



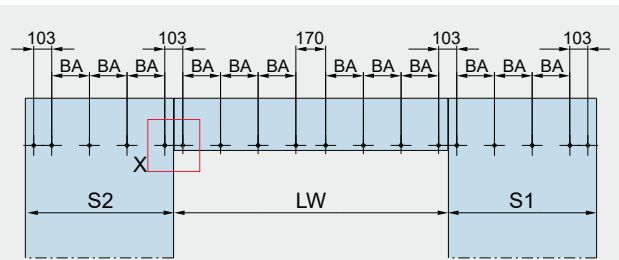
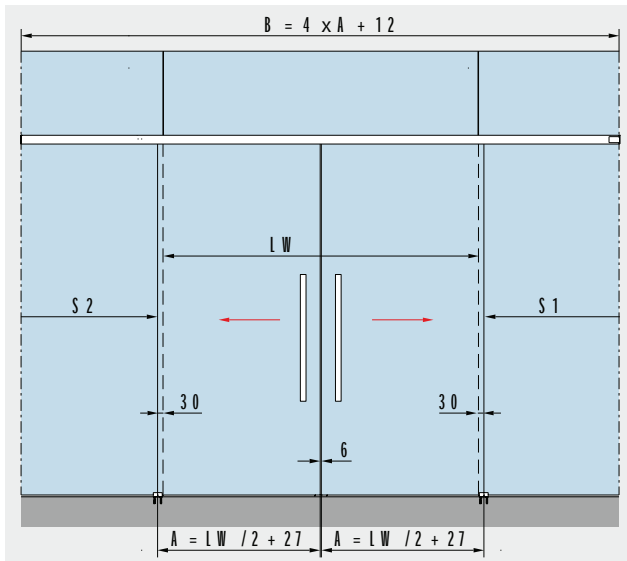
Ein Berechnungstool für die Glasbearbeitung der Festteile MUTO an Glas finden Sie unter dem Link <https://glas-innovationen.com/glass-innovations/muto>

Glasbearbeitung	Produktbeschreibung	Glasdicke
<p>Detail X</p>	Für einflügelige Anlagen Max. Türflügelgewicht 80 kg, 150 kg Bestimmung der Glashöhe: $GH = LH + 22 \text{ mm}$, max. 3.000 mm Bestimmung der Glasbreite: $A = LW + 60 \text{ mm}$ min. 660 mm max. 2.500 mm	8 – 13,5 mm

Montage an Glas	Produktbeschreibung	XL 80	XL 150
	Um eine korrekt ausgerichtete Montage der Laufschiene zu gewährleisten, müssen die Festteile standsicher installiert sein. MUTO Premium		
	min. Glasbreite	660 mm	660 mm
	min. lichte Weite	600 mm	600 mm
	max. Glasbreite	2.500 mm	2.500 mm
	max. lichte Weite	2.440 mm	2.440 mm

- A = Glasbreite
- AB = Anzahl Glasbohrungen
- B = Laufschielenlänge
- BA = Bohrabstand
- H = Gesamthöhe
- LH = lichte Höhe
- LW = lichte Weite
- GH1 = Glashöhe Schiebetür
- T = Anzahl Glasbohrungen Abstand bestimmt durch BA
- t1 = Glasdicke Schiebetür (8 – 13,5 mm)
- t2 = Glasdicke Festteile (10 – 19 mm)
- Y = 72 mm – 20 mm – t1

Typendarstellung zweiflügelige Anlage an Glas



$$*BA = 2 \times (LW - 106 - 170) / T = \text{mm}$$

Die Anzahl der Glasbohrungen (AB) ist abhängig von der lichten Weite (LW) und bestimmt den finalen Bohrungsabstand (BA).

	T	AB
$1.200 \leq LW \leq 1.500$	8	14
$1.501 \leq LW \leq 2.000$	12	18*
$2.001 \leq LW \leq 2.900$	16	22

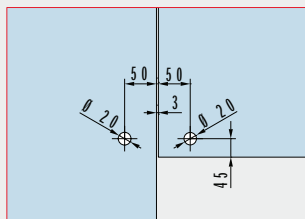
* Rechenbeispiel (LW = 1.570):
 $BA = 2 \times (1.570 - 106 - 170) / 12 = 216 \text{ mm}$

Ein Berechnungstool für die Glasbearbeitung der Festteile MUTO an Glas finden Sie unter dem Link <https://glas-innovationen.com/glass-innovations/muto>

Glasbearbeitung

Produktbeschreibung

Glasdicke



Detail X

Für zweiflügelige Anlagen

8 – 13,5 mm

Max. Türflügelgewicht

80 kg, 150 kg

Glashöhe:

GH = LH + 22 mm, max. 3.000 mm

Glasbreite:

A = LW / 2 + 27 mm

min. 660 mm

max. 2.500

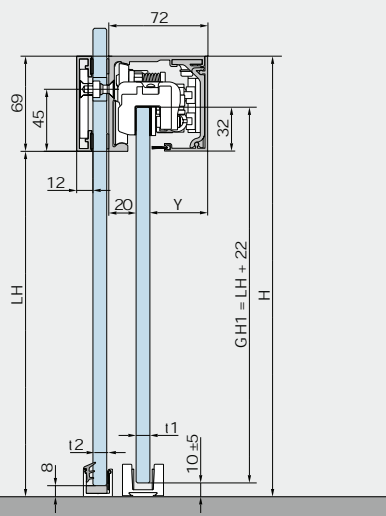
Montage an Glas

Produktbeschreibung

XL 80

XL 150

Um eine korrekt ausgerichtete Montage der Laufschiene zu gewährleisten, müssen die Festteile standsicher installiert sein.



MUTO Premium

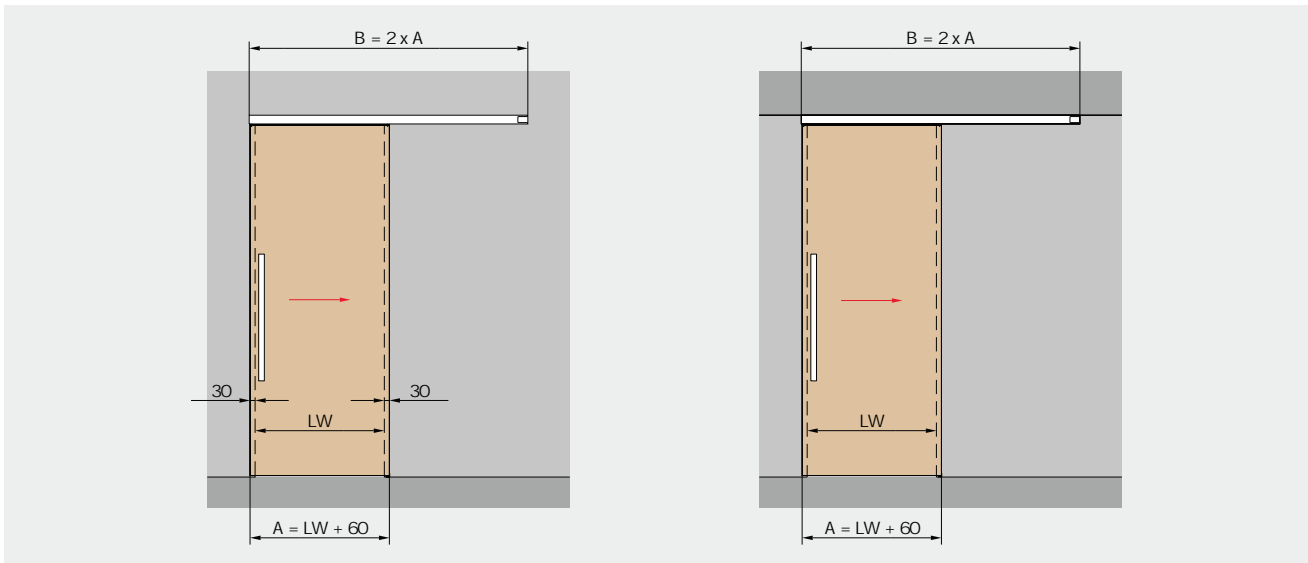
min. Glasbreite	660 mm	660 mm
min. lichte Weite	1.270 mm	1.270 mm
max. Glasbreite	1.470 mm	1.470 mm
max. lichte Weite	2.890 mm	2.890 mm

A = Glasbreite
 AB = Anzahl Glasbohrungen
 B = Laufschielenlänge
 BA = Bohrabstand
 H = Gesamthöhe

LH = lichte Höhe
 LW = lichte Weite
 GH1 = Glashöhe Schiebetür
 S1/S2 = Glasbreite Seitenteil

T = Anzahl Glasbohrungen Abstand bestimmt durch BA
 t1 = Glasdicke Schiebetür (8 – 13,5 mm)
 t2 = Glasdicke Festteile (10 – 19 mm)
 Y = 72 mm – 20 mm – t1

Typendarstellung für Holztüranwendungen

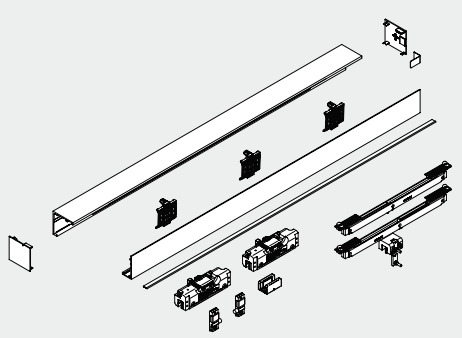
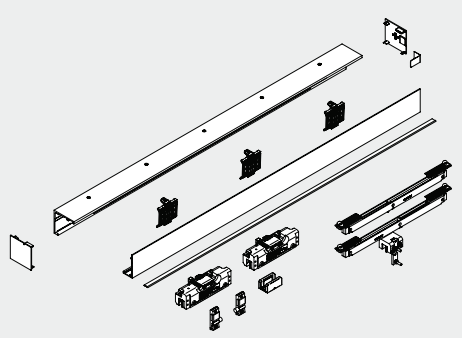
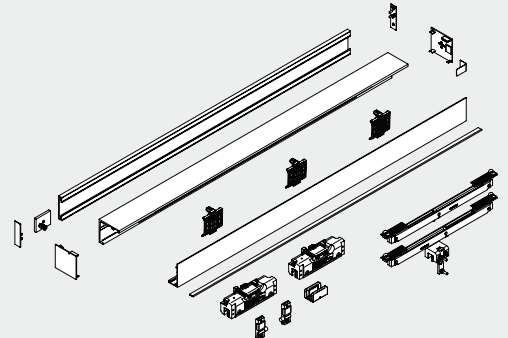


Wandmontage	Deckenmontage	Produktbeschreibung	Holzdicke
		<p>Für einflügelige Anlagen</p> <p>Max. Türflügelgewicht 80 kg 150 kg</p> <p>Bestimmung der Türhöhe bei Wandmontage $TH = LH - 18 + X$ mm max. 3.000 mm</p> <p>Bestimmung der Türhöhe bei Deckenmontage $TH = H - 87$ mm max. 3.000 mm</p> <p>Bestimmung der Türbreite $A = LW + 60$ mm min. 660 mm max. 2×1.470 mm</p>	28 – 50 mm
<p>* Holztür 100 mm Vollholz für Anbindung an Holzadapter</p>			

A = Holztürbreite
B = Laufschienenlänge
H = Gesamthöhe
LH = lichte Höhe

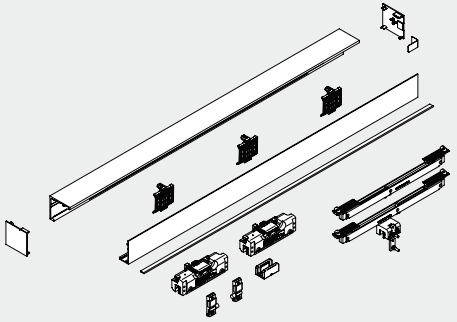
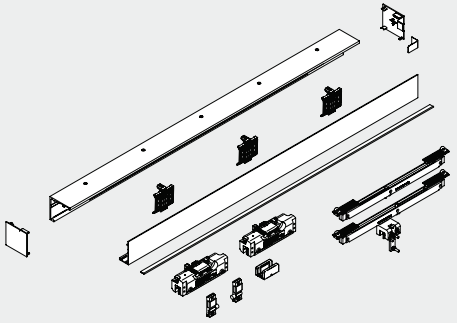
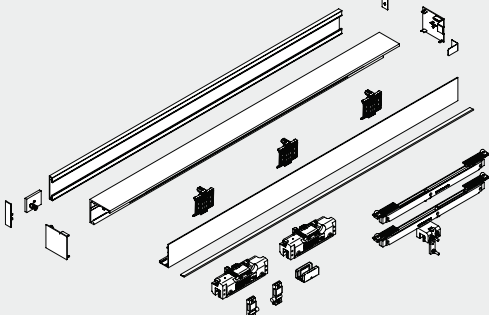
LW = lichte Weite
TH = Türhöhe
U = Holzdicke
X = frei wählbarer Überstand (je nach baulichen Gegebenheiten)

Komplett-Sets – definierte Längen

	Produkt- beschreibung	Flügel- breite	Profil- länge	Glasdicke	Art.-Nr.	
	MUTO	900	1.780	8 – 13,5 mm	36.500	
	Premium XL 80	1.200	2.380	8 – 13,5 mm	36.501	
	Komplett-Set	1.450	2.880	8 – 13,5 mm	36.502	
	Wandmontage inkl. Laufschiene, Abdeckprofil, Sicht- schutzbürsten, DORMOTION Ein- heit*, Zubehör-Set, Stirnabdeckungen					
	max. 80 kg					
	MUTO	900	1.780	8 – 13,5 mm	36.503	
	Premium XL 80	1.200	2.380	8 – 13,5 mm	36.504	
	Komplett-Set	1.450	2.880	8 – 13,5 mm	36.505	
	Deckenmontage inkl. Laufschiene, Abdeckprofil, Sicht- schutzbürsten, DORMOTION Ein- heit*, Zubehör-Set, Stirnabdeckungen					
	max. 80 kg					
	Produkt- beschreibung	Lichte Weite	Flügel- breite	Profil- länge	Glasdicke	Art.-Nr.
	MUTO Premium XL 80	850	910	1.887	8 – 13,5 mm	36.506
	Komplett-Set	1.050	1.110	2.287	8 – 13,5 mm	36.507
	Montage an Glas	1.250	1.310	2.687	8 – 13,5 mm	36.508
	inkl. Laufschiene, Abdeckprofil, Sicht- schutzbürsten, Gegenprofil, DORMOTION Einheit*, Zubehör-Set, Stirnabdeckungen					
	max. 80 kg					

*Bei Verwendung einer DORMOTION-Einheit, empfehlen wir die Montage einer Griffstange.

Achtung: Glasbearbeitung Seite 72 beachten

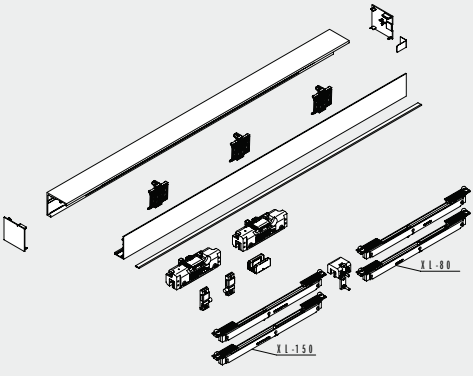
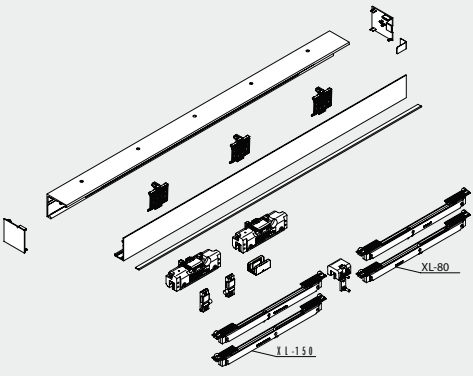
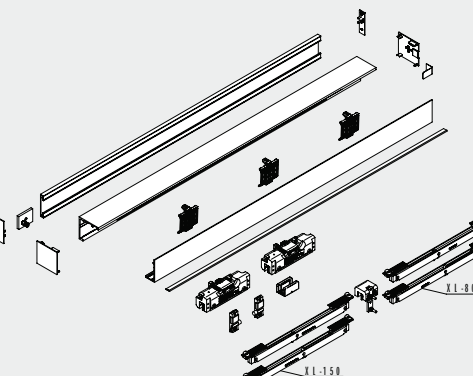
	Produkt- beschreibung	Flügel- breite	Profil- länge	Glasdicke	Art.-Nr.	
	MUTO	1.250	2.480	8 – 13,5 mm	36.509	
	Premium XL 150 Komplett-Set <i>Wandmontage</i> inkl. Laufschiene, Abdeckprofil, Sicht- schutzbürsten, DORMOTION Ein- heit*, Zubehör-Set, Stirnabdeckungen	1.450	2.880	8 – 13,5 mm	36.510	
		max. 150 kg				
	MUTO	1.250	2.480	8 – 13,5 mm	36.511	
	Premium XL 150 Komplett-Set <i>Deckenmontage</i> inkl. Laufschiene, Abdeckprofil, Sicht- schutzbürsten, DORMOTION Ein- heit*, Zubehör-Set, Stirnabdeckungen	1.450	2.880	8 – 13,5 mm	36.512	
		max. 150 kg				
	Produkt- beschreibung	Lichte Weite	Flügel- breite	Profil- länge	Glasdicke	Art.-Nr.
	MUTO	1.250	1.310	2.687	8 – 13,5 mm	36.513
	Premium XL 150 Komplett-Set <i>Montage an Glas</i> inkl. Laufschiene, Abdeckprofil, Sicht- schutzbürsten, Gegenprofil, DORMOTION Ein- heit*, Zubehör-Set, Stirnabdeckungen	1.400	1.460	2.987	8 – 13,5 mm	36.514
		max. 150 kg				

*Bei Verwendung einer DORMOTION-Einheit, empfehlen wir die Montage einer Griffstange.

Achtung: Glasbearbeitung Seite 72 beachten

Komplett-Sets – individuelle Längen

Achtung: Bitte bei Bestellungen die Lichte Weite (LW) oder die Laufschienenlänge angeben. Bei „Montage an Glas“ bitte nur die Lichte (LW) angeben. Glasbearbeitung Seite 72 beachten.

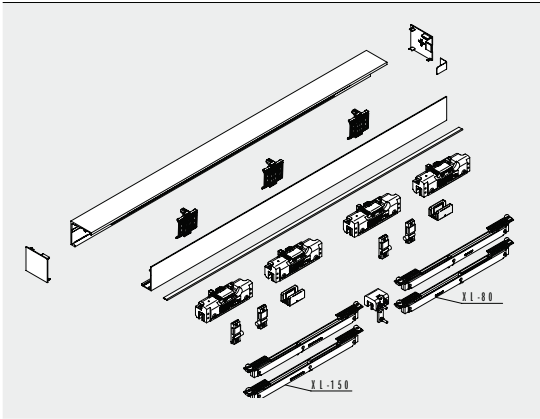
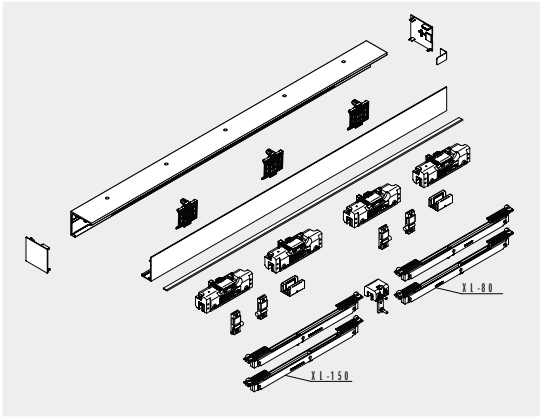
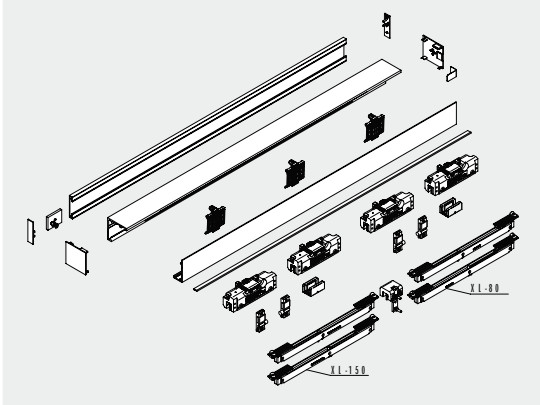
	Produktbeschreibung	Glasdicke	Art.-Nr.
	MUTO Premium XL 80/150 Komplett-Set Wandmontage Individuelle Profillänge bis max. 5.940 mm inkl. Laufschiene, Abdeckprofil, Sichtschutzbürsten, DORMOTION Einheit*, Zubehör-Set, Stirnabdeckungen		
	inkl. DORMOTION XL – 80 max. 80 kg/min. 810 mm / max. 2.500 mm	8–13,5 mm	36.520
	inkl. DORMOTION XL – 150 max. 150 kg/min. 1.020 mm / max. 2.500 mm	8–13,5 mm	36.521
	MUTO Premium XL 80/150 Komplett-Set Deckenmontage Individuelle Profillänge bis max. 5.940 mm inkl. Laufschiene, Abdeckprofil, Sichtschutzbürsten, DORMOTION Einheit*, Zubehör-Set, Stirnabdeckungen		
	inkl. DORMOTION XL – 80 max. 80 kg/min. 810 mm / max. 2.500 mm	8–13,5 mm	36.522
	inkl. DORMOTION XL – 150 max. 150 kg/min. 1.020 mm / max. 2.500 mm	8–13,5 mm	36.523
	MUTO Premium XL80/150 Komplett-Set Deckenmont. + Seitenteil, Individuelle Profillänge bis max. 5.940 mm inkl. Laufschiene, Abdeckprofil, Seitenteil- Sichtschutz- und Füllprofil, Sichtschutzbürsten, DORMOTION Einheit*, Zubehör-Set, Stirnab- deckungen max. 80 kg		
	inkl. DORMOTION XL – 80 max. 80 kg/min. 810 mm / max. 2.500 mm	8–13,5 mm	36.515
	inkl. DORMOTION XL – 150 max. 150 kg/min. 1.020 mm / max. 2.500 mm	8–13,5 mm	36.516
	MUTO Premium XL 80/150 Komplett-Set Montage an Glas Individuelle Profillänge bis max. 5.067 mm inkl. Laufschiene, Abdeckprofil, Sichtschutzbürsten, Gegenprofil, DORMOTION Einheit*, Zubehör-Set, Stirnabdeckungen		
	inkl. DORMOTION XL – 80 max. 80 kg/min. 810 mm / max. 2.500 mm	8–13,5 mm	36.524
	inkl. DORMOTION XL – 150 max. 150 kg/min. 1.020 mm / max. 2.500 mm	8–13,5 mm	36.525

Achtung: Glasbearbeitung Seite 72 beachten

*Bei Verwendung einer DORMOTION-Einheit, empfehlen wir die Montage einer Griffstange.

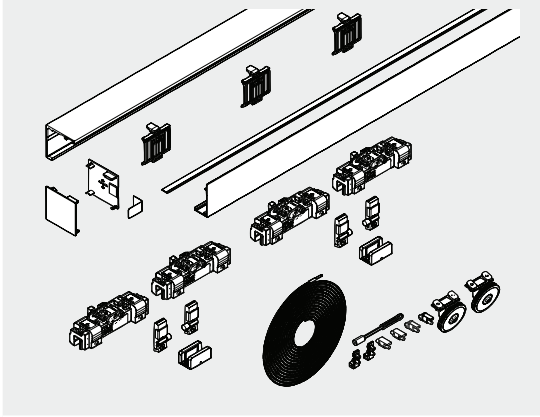
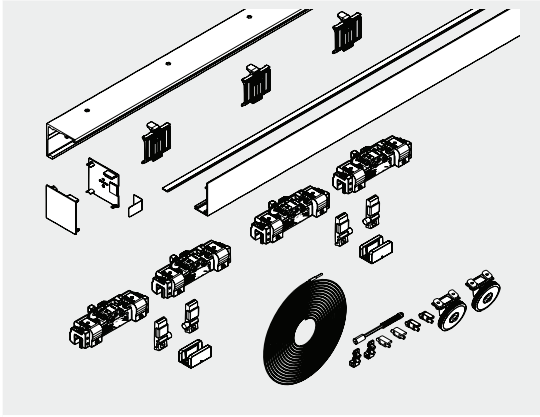
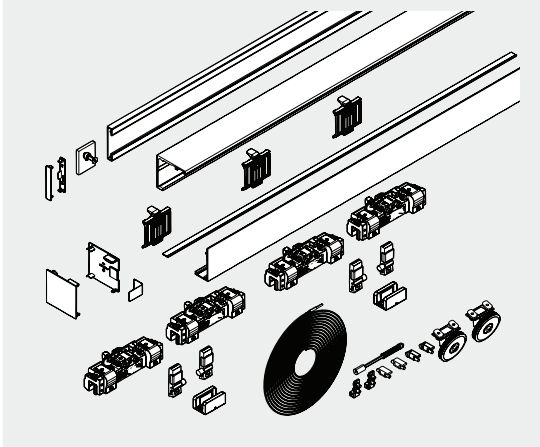
Komplett-Sets – individuelle Längen, zweiflügelig

Achtung: Bitte bei Bestellungen die Lichte Weite (LW) oder die Laufschiene­länge angeben. Bei „Montage an Glas“ bitte nur die Lichte (LW) angeben. Glasbearbeitung Seite 73 beachten.

	Produktbeschreibung	Glasdicke	Art.-Nr.
	MUTO Premium XL 80/150 Komplett-Set Wandmontage (zweiflügelig) Individuelle Profillänge bis max. 5.940 mm inkl. Laufschiene, Abdeckprofil, Sichtschutzbürsten, DORMOTION Einheiten*, Zubehör-Sets, Stirnabdeckungen		
	inkl. DORMOTION XL – 80 max. 80 kg/min. 810 mm / max. 1.470 mm	8–13,5 mm	36.526
	inkl. DORMOTION XL – 150 max. 150 kg/min. 1.020 mm / max. 1.470 mm	8–13,5 mm	36.527
	MUTO Premium XL 80/150 Komplett-Set Deckenmontage (zweiflügelig) Individuelle Profillänge bis max. 5.940 mm inkl. Laufschiene, Abdeckprofil, Sichtschutzbürsten, DORMOTION Einheiten*, Zubehör-Sets, Stirnabdeckungen		
	inkl. DORMOTION XL – 80 max. 80 kg/min. 810 mm / max. 1.470 mm	8–13,5 mm	36.528
	inkl. DORMOTION XL – 150 max. 150 kg/min. 1.020 mm / max. 1.470 mm	8–13,5 mm	36.529
	MUTO Premium XL 80/150 Komplett-Set Montage an Glas (zweiflügelig) Individuelle Profillänge bis max. 5.940 mm inkl. Laufschiene, Abdeckprofil, Sichtschutzbürsten, Gegenprofil, DORMOTION Einheiten*, Zubehör-Sets, Stirnabdeckungen		
	inkl. DORMOTION XL – 80 max. 80 kg/min. 810 mm / max. 1.470 mm	8–13,5 mm	36.530
	inkl. DORMOTION XL – 150 max. 150 kg/min. 1.020 mm / max. 1.470 mm	8–13,5 mm	36.531

Achtung: Glasbearbeitung Seite 73 beachten

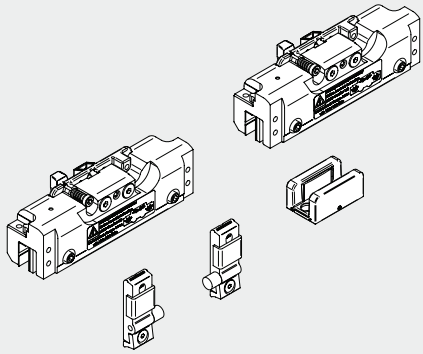
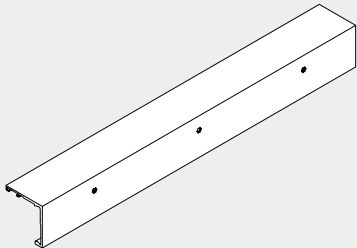
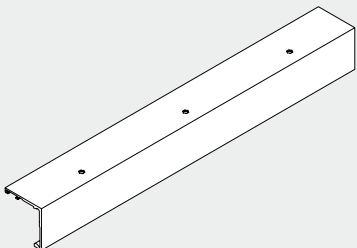
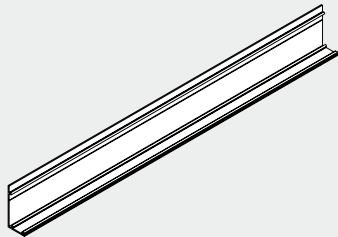
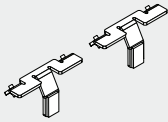
*Bei Verwendung einer DORMOTION-Einheit, empfehlen wir die Montage einer Griffstange.

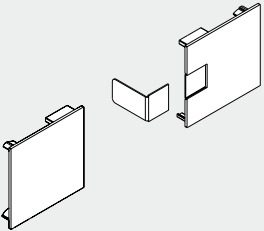
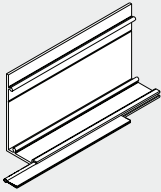
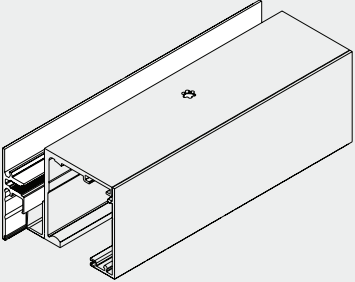
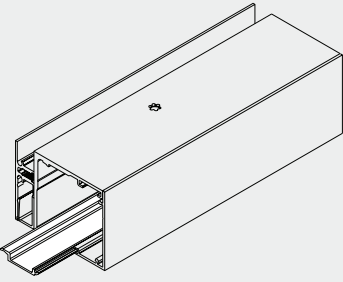
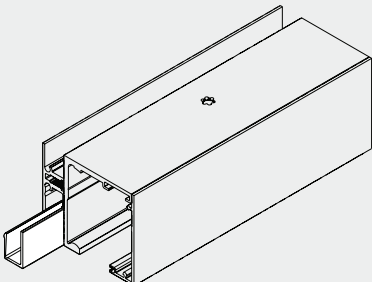
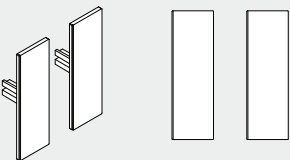
	Produktbeschreibung	Glasdicke	Art.-Nr.
	Premium XL Synchro Set für 2-flügelige Tür, Wandmontage, Fixlänge ohne DORMOTION Profillänge xxxx mm* (max. 5.940 mm) Min. Flügelbreite 660 mm Max. Flügelbreite 1.470 mm Inkl. Laufschienenprofil, Abdeckprofil und Bürsten	8–13,5 mm	36.532
	Premium XL Synchro Set für 2-flügelige Tür, Deckenmontage, Fixlänge ohne DORMOTION Profillänge xxxx mm* (max. 5.940 mm) Min. Flügelbreite 660 mm Max. Flügelbreite 1.470 mm Inkl. Laufschienenprofil, Abdeckprofil und Bürsten Komplettes Zubehör für 8 – 13,5 mm Glasdicke	8–13,5 mm	36.533
	Premium XL Synchro Set für 2-flügelige Tür, Glasmontage, Fixlänge ohne DORMOTION Profillänge xxxx mm* (max. 5.940 mm) Min. Flügelbreite 660 mm (min. LW 1.266 mm) Max. Flügelbreite 1.470 mm (max. LW 2.886 mm) Inkl. Laufschienenprofil, Abdeckprofil, Gegenprofil und Bürsten	8–13,5 mm	36.534

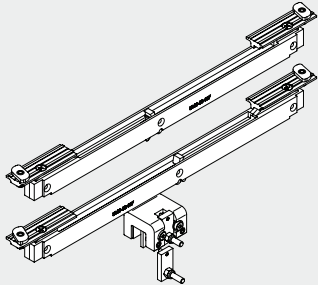
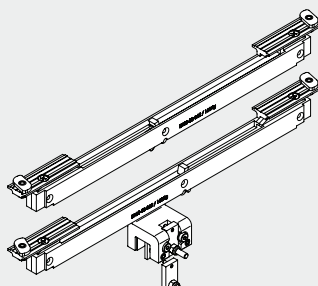
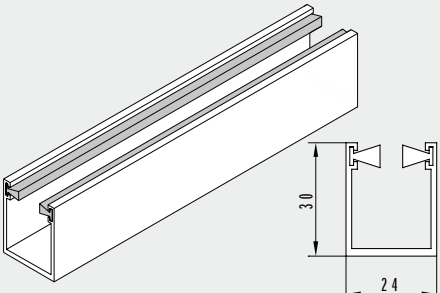
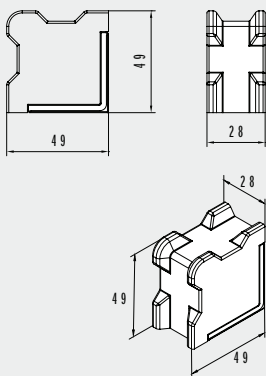
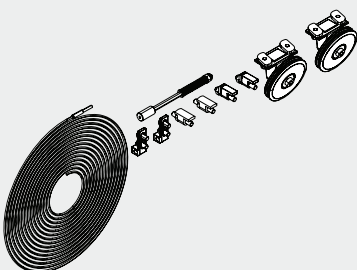
* vom Kunden anzugeben (Glasbearbeitung Seite 73 beachten)

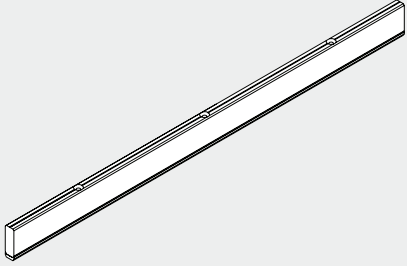
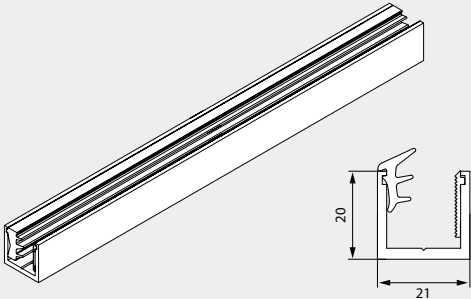
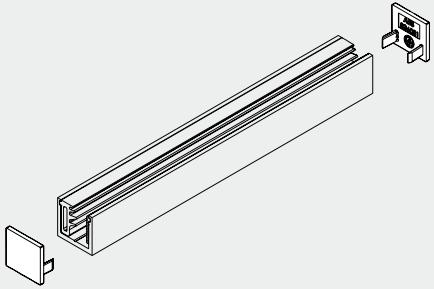
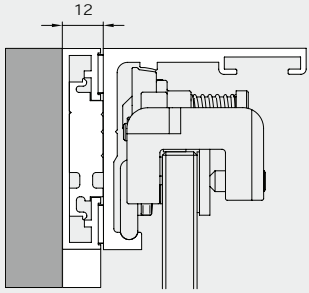
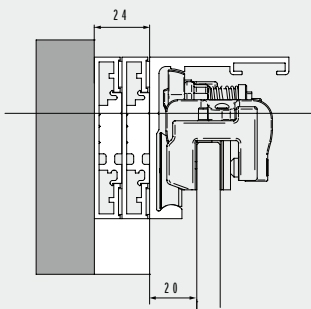
Achtung: Bitte bei Bestellungen die Lichte Weite (LW) oder die Laufschienenlänge angeben. Bei „Montage an Glas“ bitte nur die Lichte (LW) angeben. Glasbearbeitung Seite 73 beachten.

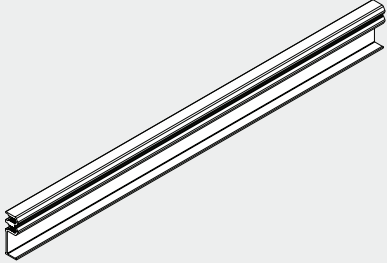
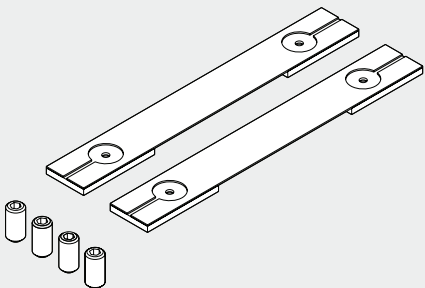
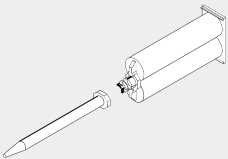
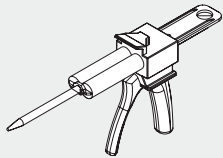
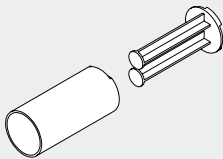
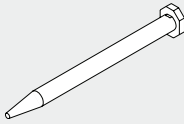
Einzelkomponenten

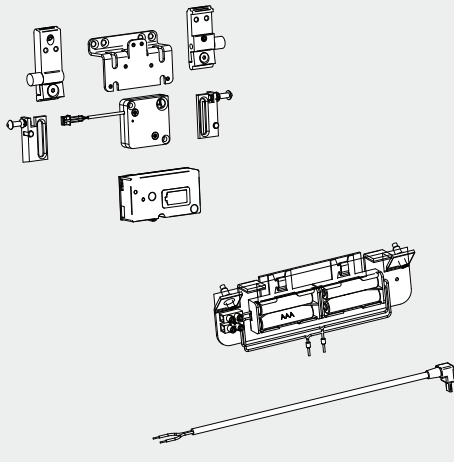
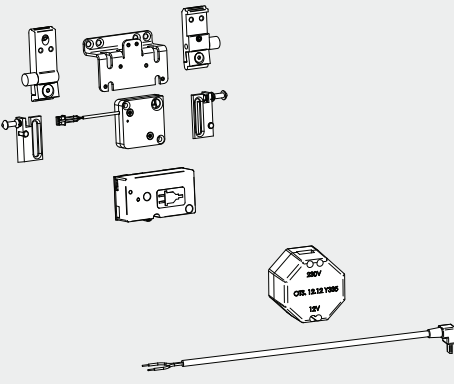
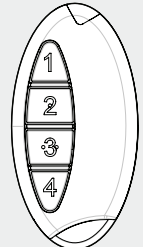
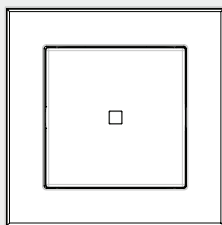
	Produktbeschreibung	Art.-Nr.
	MUTO Premium XL 80/150 Zubehör-Set Bestehend aus: 2 Laufwagen 2 Endstoppern 1 Bodenführung	36.550
	MUTO Premium XL 80/150 Laufschiene DORMOTION Wandmontage Lagerlänge 6.000 mm Fixlänge	36.552 36.553
	MUTO Premium XL 80/150 Laufschiene DORMOTION Deckenmontage Lagerlänge 6.000 mm Fixlänge	36.554 36.555
	MUTO Premium XL 80/150 Abdeckprofil Lagerlänge 6.000 mm Fixlänge	36.566 36.567
	MUTO Abstandshalter (2 Stück) für die Montage zwischen 2 Wänden	36.890

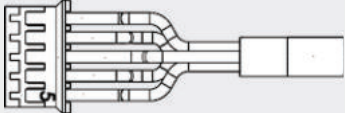
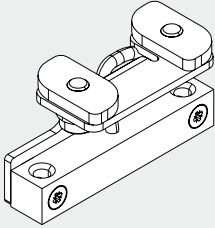
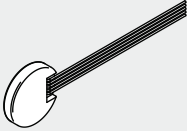
	Produktbeschreibung	Art.-Nr.
	MUTO Premium XL 80/150 Stirnabdeckungen für Wand- und Deckenmontage	36.556
	MUTO Sichtschutzbürsten-Set für Comfort L und Premium XL Bestehend aus: 1 Sichtschutzbürste 8 – 10 mm Glas 1 Sichtschutzbürste 12 – 13,5 mm Glas	36.265
	MUTO Premium XL 80/150 Seitenteilprofil 69 mm hoch, mit Zwischenlagen, für 8 – 13,5 mm Glas Lagerlänge 6.000 mm Fixlänge	36.469 36.474
	MUTO Sichtschutzprofil für Comfort L, Premium XL und Self-Closing, für Seitenteilprofil Lagerlänge 6.000 mm Fixlänge	36.800 36.801
	MUTO Füllprofil für Comfort L, Premium XL und Self-Closing, Lagerlänge 6.000 mm Fixlänge	36.802 36.803
	MUTO Premium XL 80/150 Stirnabdeckungen für Seitenteilprofil, 58 mm hoch je 2 mm breit (Bei Montage zwischen zwei Wänden beachten)	36.471

	Produktbeschreibung	Art.-Nr.
	<p>MUTO Premium XL 80 DORMOTION Einheit 2021 Flügelbreite min. 660 mm für max. 80 kg, inkl. Starter</p> <p>Bei Verwendung einer DORMOTION-Einheit, empfehlen wir die Montage einer Griffstange.</p>	<p>36.570</p>
	<p>MUTO Premium XL 150 DORMOTION Einheit 2021 Flügelbreite min. 660 mm für max. 150 kg, inkl. Starter</p> <p>Bei Verwendung einer DORMOTION-Einheit, empfehlen wir die Montage einer Griffstange.</p>	<p>36.571</p>
	<p>MUTO Premium XL 80/150 Bodenprofilführung mit Bürsten</p> <p>Lagerlänge 6.000 mm Fixlänge</p>	<p>36.561 36.562</p>
	<p>MUTO Comfort Bodenstopp für Comfort M, L und Premium XL, für Glas- oder Holzflügel</p>	<p>36.851</p>
	<p>MUTO Premium XL 80 Syncro-Set Bestehend aus: 1 Seilzug 2 Umlenkrollen</p> <p>Max. 80 kg pro Flügel</p> <p>nur ohne Verriegelung möglich</p>	<p>36.560 Optional</p>

	Produktbeschreibung	Art.-Nr.
	<p>MUTO Premium XL 80/150 Adapterprofil für Holzflügel Profile 12,5 x 36 mm + 12,5 x 4 mm, inkl. Zubehör (mit Holz-Bodenführung)</p> <p>1.460 mm Fixlänge max. 2.500 mm</p> <p>Bitte bei der Bestellung die Holztür-Flügelbreite angeben!!</p>	<p>36.461 36.464</p>
	<p>MUTO Bodenprofil für Comfort L und Premium XL, für Fixierung Seitenteil, mit Zwischenlagen, für 8 - 13,5 mm Glas, inkl. Stirnabdeckungen</p> <p>Lagerlänge 6.000 mm Fixlänge</p>	<p>36.810 36.811</p>
	<p>MUTO Stirnabdeckungen (2 Stück) für Comfort L und Premium XL, für Bodenprofil, für Fixierung Seitenteil</p>	<p>36.812</p>
	<p>MUTO Premium Zargenunterfütterungsset 12 mm, für die Montage oberhalb einer existierender Zarge, zur Überbrückung Zargen- dicke, Fixlänge</p>	<p>36.870</p>
	<p>MUTO Premium Zargenunterfütterungsset 24 mm, für die Montage oberhalb einer existierender Zarge, zur Überbrückung Zargen- dicke, Fixlänge</p>	<p>36.871</p>

	Produktbeschreibung	Art.-Nr.
	<p>MUTO Verbindungsprofil für Abhangdecken inkl. Zubehör Set für Comfort M, L und Premium XL,</p> <p>Lagerlänge 6.000 mm Fixlänge</p>	<p>36.821 36.820</p>
	<p>MUTO Premium XL 80/150 VSG-Set Zubehör-Set für Verwendung von Verbundsicherheitsglas</p> <p>Bestehend aus: 2 Zwischenlagen 4 Injektorschrauben</p> <p>Bitte den VSG Kleber 07.631 separat bestellen</p>	<p>36.468</p>
	<p>Kleber und Düse für VSG Der Inhalt der Kartusche reicht für 10 Klemm-Laufwagen (abweichend bei Austrocknung des Düseninhaltes!) Bei Bedarf bitte zusätzliche Ersatzdüsen bestellen (Art.-Nr. 07630).</p>	<p>07.631</p>
	<p>Automix-Pistole für VSG Benutzung in Verbindung mit Artikel 07.631</p>	<p>07.629</p>
	<p>Automix-Adapter für VSG Benutzung in Verbindung mit Artikel 07.631 (zur Verwendung mit einer handelsüblichen Silikonspritze)</p>	<p>07.628</p>
	<p>Ersatzdüse für VSG Benutzung in Verbindung mit Artikel 07.631</p>	<p>07.630</p>

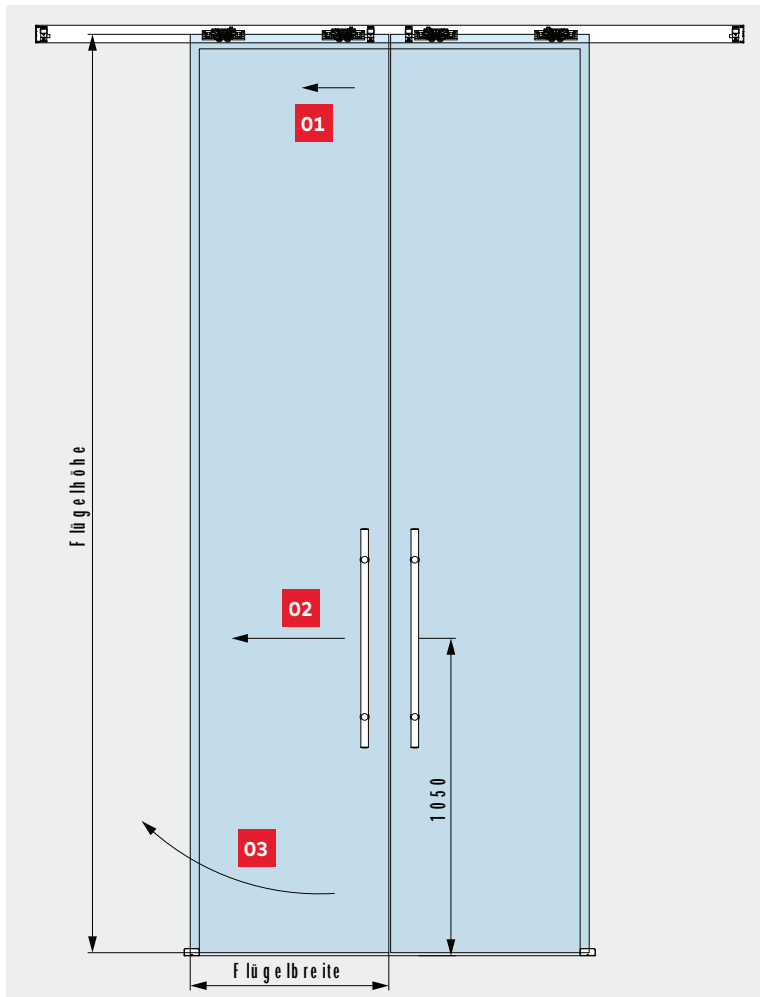
	Produktbeschreibung	Art.-Nr.
	<p>MUTO Integrierte Verriegelung Batterie für Comfort L, Premium XL, Premium Self-Closing und Premium Telescopic (kein Sicherheitsverschluss)</p> <p>Bestehend aus: 1 Empfängereinheit 1 Haltewinkel für Verriegelung 1 Verriegelung 1 Stopper XL 4 Batterien (Energizer L92 Ultimate Lithium: AAA1,5V) 1 Batterieträger</p> <p>Achtung: Nicht geeignet für Synchro Version.</p>	36.859
	<p>Batterien (4er Set) zur Nachbestellung</p>	36.886
	<p>MUTO integrierte Verriegelung Trafo für Comfort L, Premium XL, Premium Self-Closing und Premium Telescopic (kein Sicherheitsverschluss)</p> <p>Bestehend aus: 1 Empfängereinheit 1 Haltewinkel für Verriegelung 1 Verriegelung 1 Stopper XL</p> <p>Trafo, geeignet für Unterputzdose</p> <p>Achtung: Nicht geeignet für Synchro Version.</p>	36.885
	<p>MUTO Funkfernbedienung für Comfort L, Premium XL und Self-Closing,</p> <p>1 Funkfernbedienung 1 Batterie</p>	36.848
	<p>MUTO Wandtaster mit Funksender für Comfort L, Premium XL und Self-Closing,</p> <p>1 Wandtaster 1 Batterie</p>	36.849

	Produktbeschreibung	Art.-Nr.
	<p>MUTO Zubehör Verriegelungseinheit für Comfort L, Premium XL und Self-Closing, 1 Kabel-Set für die optionale Nutzung des in der Verriegelungseinheit integrierten Status- indikators</p>	<p>36.855</p>
	<p>MUTO Statusindikator-Set für Comfort L und Premium XL Bestehend aus: 1 Sensor 1 Empfänger 1 Kabel</p>	<p>36.840</p>
	<p>BRC-T (Einbausender) DORMA-GLAS bidirektionaler Funk-Einbau- sender BRC-T, batteriebetrieben, zum Einbau in einen Taster mit tiefer Unterputz-Dose in Verbindung mit bauseitigem Taster</p>	<p>29301003</p>

Vertikale Bürstendichtungen finden Sie auf Seite 186

Tipps und Tricks

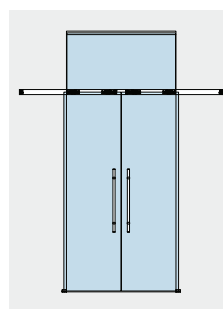
Schiebeflügel mit ungünstigem Seitenverhältnis



Zu hohe Schiebeflügel im Verhältnis zur Flügelbreite können physikalisch bedingt zu einer unangenehmen Handhabung und Fehlfunktion führen (Empfehlung des Seitenverhältnisses: zwischen 1:2 und 1:3).

- 01** Die Tür soll mittels Handhabe verschoben werden.
- 02** Dormotioneinheit und Synchrofunktion bremsen den Flügel innerhalb der Laufschiene zusätzlich.
- 03** Die Tür bewegt sich nur unten in entsprechende Richtung (Tür verdreht sich)

Dieses Problem kann geringfügig verbessert werden indem die Glasdicke erhöht und somit die Masse (Gewicht) des Flügels erhöht wird.



Wir empfehlen in solchen Fällen die Anwendung an Glas zu nutzen und ein Oberlicht einzusetzen. Dadurch wird die Türhöhe verringert und das Seitenverhältnis verbessert.

Hinweis: Die Verwendung von Klemmbeschlägen auf strukturierten Glasoberflächen (ausgenommen davon sind satinierte Gläser) oder Gläsern mit großen Schwankungen in der Glasdicke ist nur mit dem Auftragen einer Ausgleichsschicht zulässig.

Sicherheitsrelevante Informationen

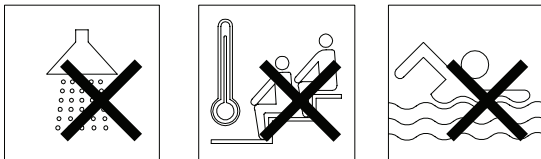
Wichtige Sicherheitshinweise für die Montage und Nutzung von DORMA-Glas Glasbeschlägen

(Zusätzlich zur Montage- und Bedienungsanleitung zu beachten, um Schäden am Produkt sowie Personen- und Sachschäden zu vermeiden.)

Wichtig: Alle Nutzer sind über die sie betreffenden Punkte der nachfolgenden Hinweise sowie die Hinweise aus Montage- bzw. Bedienungsanleitung zu informieren!

Allgemein

1. DORMA-Glas empfiehlt die Verwendung von ESG-H (heißgelagertem Einscheibensicherheitsglas) nach DIN EN 12150-1.
2. DORMA-Glas Glasbeschläge sind zur Montage im Außenbereich nur bedingt geeignet (siehe „Anwendungen und Merkmale“, Seiten 4 & 5).
3. DORMA-Glas Glasbeschläge sind für Räume, in denen Chemikalien (z.B. Chlor) zum Einsatz kommen, z.B. Schwimm-, Sauna- und Solebäder, nicht geeignet.



4. Schiebeflügel dürfen nicht schneller als mit Schrittgeschwindigkeit bewegt werden und müssen vor Erreichen der Endlage von Hand abgestoppt werden.
5. Drehflügel dürfen nicht zu hart zugeworfen werden. Wenn eine Überdrehung zu befürchten ist, ist diese durch einen Türstopper zu verhindern.

Montage

1. Der Einbau von DORMA-Glas Glasbeschlägen darf ausschließlich durch Fachpersonal, das speziell für die Glasmontage geschult wurde, erfolgen.
2. Gläser mit Ausmuschelungen und/oder Kantenverletzungen dürfen nicht verbaut werden.
3. Es besteht die Gefahr von Quetschungen – unter Anderem im Bereich der Nebenschließkante – sowie von Verletzungen aufgrund von Glasbruch während der Montage. Entsprechend ist die erforderliche Schutzkleidung (insbesondere Handschuhe und Schutzbrille) zu tragen.
4. Vor der endgültigen Beschlagsmontage muss das Glas im Klemmbereich mit fettlösenden Haushaltsmitteln von Fetten befreit werden.
5. Die Verwendung von Klemmbeschlägen auf strukturierten Glasoberflächen (ausgenommen davon sind satinierte Gläser) oder Gläsern mit großen Schwankungen in der Glasdicke ist nur mit Auftrag einer Ausgleichsschicht zulässig.

6. Die Verwendung von Klemmbeschlägen auf selbstreinigenden Beschichtungen ist unzulässig.
7. Beim Ausrichten der Glaselemente müssen die für den jeweiligen Beschlag vorgegebenen Spaltmaße beachtet werden. Die Spaltmaße müssen so eingestellt werden, dass ein Kontakt des Glases mit harten Werkstoffen (z.B. Glas, Metall, Beton) verhindert wird.
8. Es ist ein zwängungsfreier Einbau (ohne lokale Spannungsüberschreitung durch zu fest angezogene Schrauben) sicher zu stellen.

Wartung

Der Sitz und die Gängigkeit der Beschläge sowie die Justierung der Tür müssen regelmäßig kontrolliert werden. Insbesondere im Falle von hochfrequentierten Anlagen sollte die Prüfung von einem Fach- oder Installationsbetrieb erfolgen. Beschädigte Glaselemente (Abplatzungen und/oder Ausmuschelungen) müssen unverzüglich ausgetauscht werden!

Pflege allgemein

Die Oberflächen der Beschläge sind nicht wartungsfrei und sollten gemäß ihrer Ausführung gereinigt werden.

- Für metallische Oberflächen (Eloxaltöne, Edelstahl) bitte nur geeignete Reiniger ohne Scheuermittelanteil verwenden.
- Für lackierte Oberflächen bitte nur entsprechende lösemittelfreie Reiniger verwenden.
- Messing-Oberflächen (ohne Oberflächenschutz) müssen von Zeit zu Zeit mit geeignetem Pflegemittel behandelt werden, um ein Anlaufen zu vermeiden.

Bitte verwenden Sie unsere Zeichnungen DORMA-Glas „Das Detail“ zur praktischen Planung Ihrer Anlage.

Die Druckfarben der Oberflächen sind nicht 100% farbverbindlich. Angaben über die Beschaffenheit oder Verwendbarkeit von Erzeugnissen bzw. Materialien dienen der Beschreibung. Zusagen in Bezug auf das Vorhandensein bestimmter Eigenschaften oder einen bestimmten Verwendungszweck bedürfen stets besonderer schriftlicher Vereinbarungen. Abbildungen zeigen z. T. Sonderausführungen, abweichend vom Standard-Lieferumfang.

Technische Änderungen vorbehalten.



Moving Details.



DORMA-Glas GmbH
Max-Planck-Straße 33-45
D - 32107 Bad Salzuflen

T +49 5222 924-0

glasbeschlag@dormakaba.com
www.dorma-glas.com

 DORMA-Glas GmbH
 DORMA-Glas GmbH



WN 05443551532, 04/22, D
Technische Änderungen vorbehalten