

MUTO COMFORT SELF-CLOSING

—

Montageanleitung

Mounting instruction





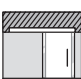


Instrucciones de montaje

Notice de pose

Istruzioni per il montaggio

Инструкция по монтажу

MUTO COMFORT SELF-CLOSING

	<p>Allgemeine Informationen über Anleitung und Produkt (DE) General information about the instructions and the product (EN) Información general del producto e instrucciones de montaje (ES) Informations générales sur les instructions de montage et le produit (FR) Informazioni generali relative alle istruzioni di prodotto (IT) Общая информация о продукте и настоящем руководстве (RU)</p>	<p>4-5 6-7 8-9 10-11 12-13 14-15</p>
	<p>Lieferumfang (DE) Scope of delivery (EN) Volumen de suministro (ES) Étendue de la livraison (FR) Dotazione (IT) Комплект поставки (RU)</p>	<p>16</p>
	<p>Wandmontage (DE) Wall mounting (EN) Montaje en la pared (ES) Pose murale (FR) Montaggio a parete (IT) Крепление к стене (RU)</p>	<p>17-29</p>
	<p>Ausführungsvariante an Decke (DE) Version at ceiling (EN) Montaje a techo (ES) Variante au plafond (FR) Versione a soffitto (IT) Крепление к потолку (RU)</p>	<p>30-31</p>
	<p>Ausführungsvariante mit einem Seitenteil (DE) Ausführungsvariante zwischen zwei Wänden/in Laibung (DE) Version with side panel (EN) Version between two walls/in a door jamb (EN) Variante de ejecución vidrio lateral (ES) Montaje entre dos paredes / fijado al marco de puerta (ES) Variante avec fixe latéral (FR) Variante entre deux murs / sous linteau (FR) Variante di montaggio con elemento affiancato (IT) Versione chiusura vano murario (IT) Вариант комплектации с боковой панелью (RU) Крепление в проём (RU)</p>	<p>32-37</p>
	<p>Ausführungsvariante mit zwei Seitenteilen und Sichtschutzprofil (DE) Version with two side panels and view protection profile (EN) Montaje con dos fijos laterales con perfil de protección visual (ES) Variante avec deux fixes latéraux et profilé d'occultation (FR) Versione con due pannelli laterali e profile di protezione (IT) Вариант комплектации с двумя боковыми панелями и декоративным профилем (RU)</p>	<p>38-40</p>
	<p>Ausführungsvariante für abgehängte Decke (DE) Version for false ceiling (EN) Montaje en falso techo (ES) Variante pour plafond suspendu (FR) Versione per controsoffitto (IT) Вариант комплектации для стыковки с фальш-потолком (RU)</p>	<p>42-43</p>
	<p>Ausführungsvariante an Glaswand (DE) Version on glass wall (EN) Variante de ejecución en frente de vidrio (ES) Variante sur cloison en verre (FR) Variante di esecuzione su parete in vetro (IT) Вариант комплектации для установки на стекло (RU)</p>	<p>44-45</p>
	<p>Ausführungsvariante Holztürflügel (DE) Version with wood panel door (EN) Variante de ejecución para puerta de madera (ES) Variante avec vantail bois (FR) Variante del modello per anta in legno (IT) Вариант комплектации с деревянной панелью (RU)</p>	<p>46-47</p>

MUTO COMFORT SELF-CLOSING

Änderungen vorbehalten



ORIGINALANLEITUNG
VOR GEBRAUCH SORGFÄLTIG LESEN
AUFBEWAHREN FÜR SPÄTERES
NACHSCHLAGEN

DE

Funktionsweise dieser Anleitung

Die Montage jeder Ausführungsvariante (z. B. Wand, Decke, mit Seitenteil) ist separat beschrieben. Montieren Sie die Anlage wie in dem entsprechenden Kapitel der Anleitung beschrieben.

Über diese Anleitung

Diese Anleitung beschreibt die Montage des Schiebetürsystems MUTO Comfort Self-Closing. Das maximale Flügelgewicht ist auf 120 kg begrenzt. Die DORMOTION Funktion ist bei diesem System nur in Schließrichtung möglich. Die Montage wird am Beispiel einer linksöffnenden Tür gezeigt. Die Montage für rechtsöffnende Tür erfolgt entsprechend spiegelbildlich.

Zielgruppe

Montage nur durch von Dorma autorisiertem Fachpersonal.

Verwendete Symbole – Sicherheit



Vorsicht!

Befestigungsmaterial muss den Anforderungen von Unterkonstruktion/Wand und Türflügelgewicht entsprechen. Beachten Sie die technischen Hinweise des Befestigungsmaterials.



Vorsicht Glasbruch

Bei Einhängen des Türflügels müssen Holzklötze oder ähnliches untergelegt werden.



Vorsicht Verletzung durch Quetschen!

Fangpuffer so positionieren, dass Türgriffe (Option) mindestens 25 mm Abstand zur Wand einhalten.



Nur silikon- und ölfreie Reiniger verwenden (z. B. Aceton).

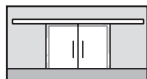
Verwendete Symbole – Montage



Texthinweis beachten



Verweis auf Montageschritte für Ausführungsvarianten (Beispiel zeigt: Holzflügel, Schritt 2)



Zweiflügelige Schiebetür



Reihenfolge der Montageschritte



Einzelschritte innerhalb eines Montageschrittes



Schließkante

Sicherheitshinweise

- Montage muss von zwei Personen ausgeführt werden
- Schutzkleidung tragen



Bestimmungsgemäße Verwendung

- nur für Schiebetüren im trockenen Innenbereich

Anforderung Wand/Decke und Befestigungsmaterial

- Die Unterkonstruktion/Wand muss dauerhaft tragfähig, plan und lotrecht sein (max. Toleranz: 2 mm pro Meter).
- Das Befestigungsmaterial muss für die Unterkonstruktion / Wand geeignet und für das Türflügelgewicht ausreichend dimensioniert sein. Beachten Sie die technischen Hinweise des Befestigungsmaterials.
- Befestigungsmaterial ist nicht im Lieferumfang enthalten.

Anforderungen Glasflügel:

- heißgelagertes Einscheibensicherheitsglas (ESG-H nach DIN EN 12150-1)
- Klemmbereich muss plan und unbeschichtet sein (keine selbstreinigenden Beschichtungen!)

Wartung, Pflege, Reparatur

- mind. 5 Jahre wartungsfreier Betrieb (bei 50 Betätigungen pro Tag)
- beschädigte Bauteile unverzüglich austauschen
- nur DORMA-Originalteile verwenden
- gelegentliche Reinigung, insbesondere der Lauffläche, nur mit feuchtem Tuch

Entsorgung

Die ordnungsgemäße Entsorgung unterliegt den geltenden nationalen gesetzlichen Vorschriften.

MUTO COMFORT SELF-CLOSING

Lieferumfang



- ① Abdeckprofil
- ② Sichtschutzbürste (in zwei Ausführungen)
- ③ Glaskantenschutz bei Anschlag Türflügel-Wand oder Türflügel-Türflügel



- ④ Bodenführungsset für Glastürflügel mit Einstellmöglichkeit der Glasführung
- ⑤ DORMOTION-Einheit
- ⑥ Rollenwagen
- ⑦ DORMOTION-Starter
- ⑧ Haltereinsatz für Abdeckprofil
- ⑨ Laufschiene
- ⑩ Fangpuffer zur Begrenzung des Anschlags Türflügels beim Öffnen und Schließen
- ⑪ Endkappe
- ⑫ Gummiseilpaket
- ⑬ Stopper mit Rastfeststellung
- ⑭ Rastfeststellung Rollenwagen
- ⑮ Gummiseilanbindung



- ⑯ Abstandshalter für Abdeckprofil
- ⑰ Stirnabdeckung
- ⑱ Seitenteilprofil
- ⑲ Verglasungsdichtung (in drei Ausführungen)
- ⑳ Zwischenlage
- ㉑ Füllprofil
- ㉒ Glasanlageprofil
- ㉓ Glasaufnahme Boden



- ㉔ Sichtschutzprofil
- ㉕ Halterclips



- ⑳ Profil für abgehängte Decke

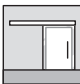




- ㉗ Stirnabdeckung
- ㉘ Gegenhalteprofil
- ㉙ Halteplatten



- ㉚ Holzadapter für Rollenwagen
- ㉛ Zusatzprofil
- ㉜ Bodenführungsset für Holztürflügel

Technische Daten

			
	max. Türflügelbreite [mm]	1500	2x 1500
	Türflügelglasdicke [mm]	8-13,5	8-13,5
	max. Türflügelgewicht [kg]	120	2x 120
	Glasdicke Festverglasung [mm]	10-19	10-19
	Glasseitenteildicke	8-13,5	8-13,5
	max. Türflügelbreite [mm]	1500	2x 1500
	Holzflügeldicke [mm]	28-50	28-50
	Türflügelgewicht [kg]	120	2x 120

MUTO COMFORT SELF-CLOSING

Subject to change without notice



ORIGINAL INSTRUCTIONS
READ CAREFULLY BEFORE USE
KEEP SAFE FOR
FUTURE REFERENCE

EN

Functionality of this manual

The mounting of each different version (e.g. wall, ceiling, with side panel) is described separately. Mount the system as described in the respective chapter of your manual.

Regarding these instructions

These instructions are for the installation of the MUTO sliding door system MUTO Comfort Self-Closing. The max. weight of the door leaf is limited to 120 kg. The DORMOTION function can only be used for the closing direction. These instructions describe the installation of a left hand door. Use mirror image for a right hand door.

Target group

Installation by DORMA authorized professionals only.

Symbols used – Safety



Caution!

Fittings must meet the requirements of substructure/wall and door weight. Please read the technical information for fittings.



Risk of breaking glass

When fitting the door, support the panel with a block of wood or similar object.



Risk of crushing!

Position buffer stop so door handles (optional) are at least 25 mm away from the wall.



Always use silicone- and oil-free cleaners (e.g. acetone).

Symbols used – Installation



Read notes



Reference to deviating installation steps for different versions (Example here: wood panel, step 2)



Two-leaf sliding door

1 2

Installation sequence

① ②

Individual steps within an installation step
Closing edge



Closing edge

Safety instructions

- Installation requires two people
- Always wear protective clothing



Intended use

- for sliding doors in dry indoor areas only
- for manual slow opening and closing only, door leaf must be stopped manually before reaching end position

Wall/Ceiling requirements and fittings

- The substructure/wall must be able to bear permanent loads, be level and perpendicular (max. tolerance: 2 mm per meter).
- Fittings must be sufficiently dimensioned for the substructure/wall and for the weight of the door. Please read the technical information for fittings.
- Fittings are not included.

Requirements for glass panel:

- Heat-soaked thermally toughened safety glass (ESG-H in compliance with DIN EN 12150-1)
- Clamping area must be level and uncoated (no self-cleaning coating!)

Maintenance, care, repair

- minimum of 5 years maintenance-free operation (based on 50 cycles per day)
- immediately replace damaged parts
- always use original DORMA parts
- use a damp cloth for occasional cleaning especially of the track

Disposal

Dispose in accordance with national regulations.

MUTO COMFORT SELF-CLOSING

Scope of delivery



- 1 Cover panel
- 2 Brush strip (in two versions)
- 3 Glass edge protector for door leaf/wall or door leaf/door leaf end stop



- 4 Floor guide kit for glass door leaf with glass guide adjustment option
- 5 DORMOTION unit
- 6 Roller carriage
- 7 DORMOTION starter
- 8 Bracket insert for cover panel
- 9 Track
- 10 Buffer stop to limit door travel when opening and closing
- 11 End cap
- 12 Flexi Cable set
- 13 Holding unit for end stop
- 14 Holding unit for roller carrier
- 15 Flexi Cable Connection



- 16 Cover spacer
- 17 End cover
- 18 Side section panel
- 19 Glazing seal (in three versions)
- 20 Pad
- 21 Filler panel
- 22 Glass connecting pad
- 23 Bottom glass slot



- 24 View Protection Profile
- 25 Retaining Clips



- 26 Connecting profile for false ceiling

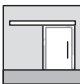




- 27 End cover
- 28 Counter panel
- 29 Retaining plates

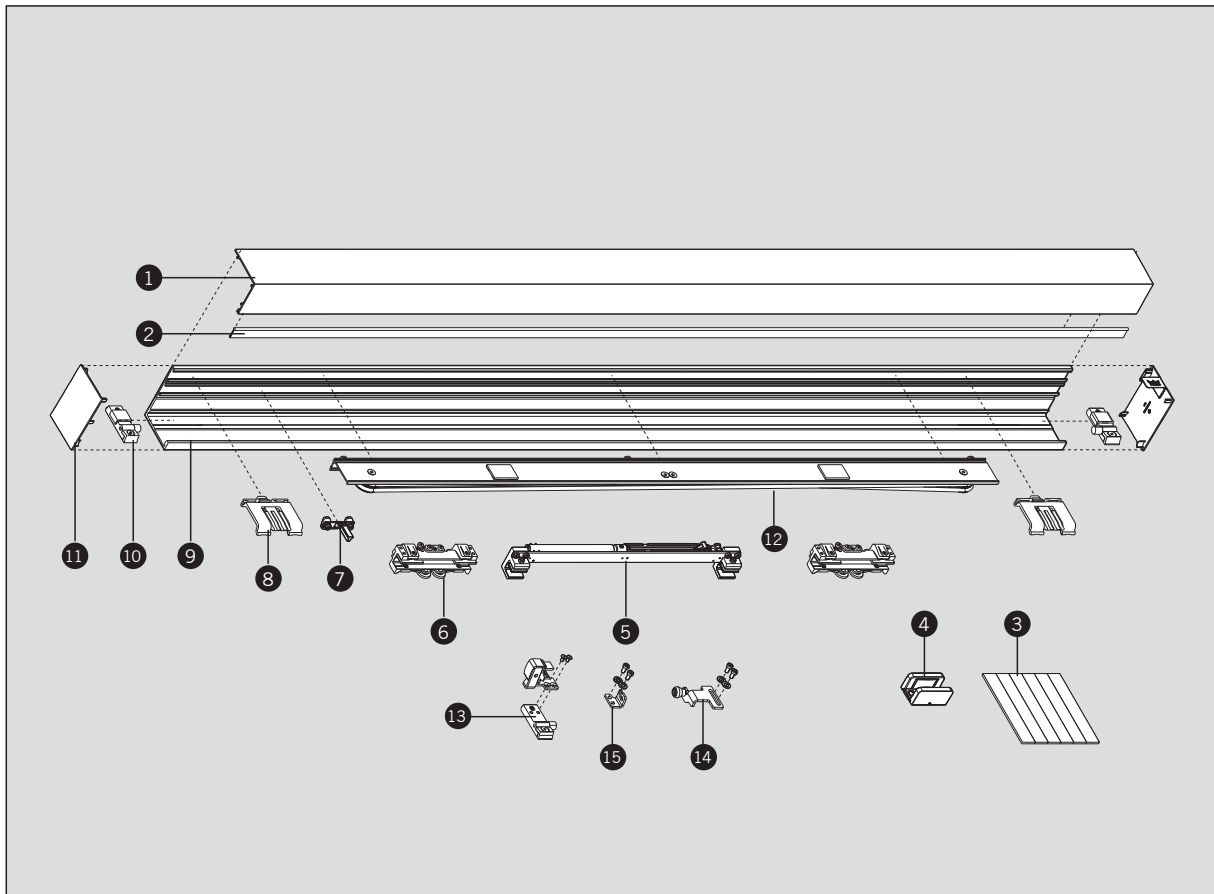


- 30 Wood adapter for roller carriage
- 31 Additional panel
- 32 Floor guide kit for wooden door leaf

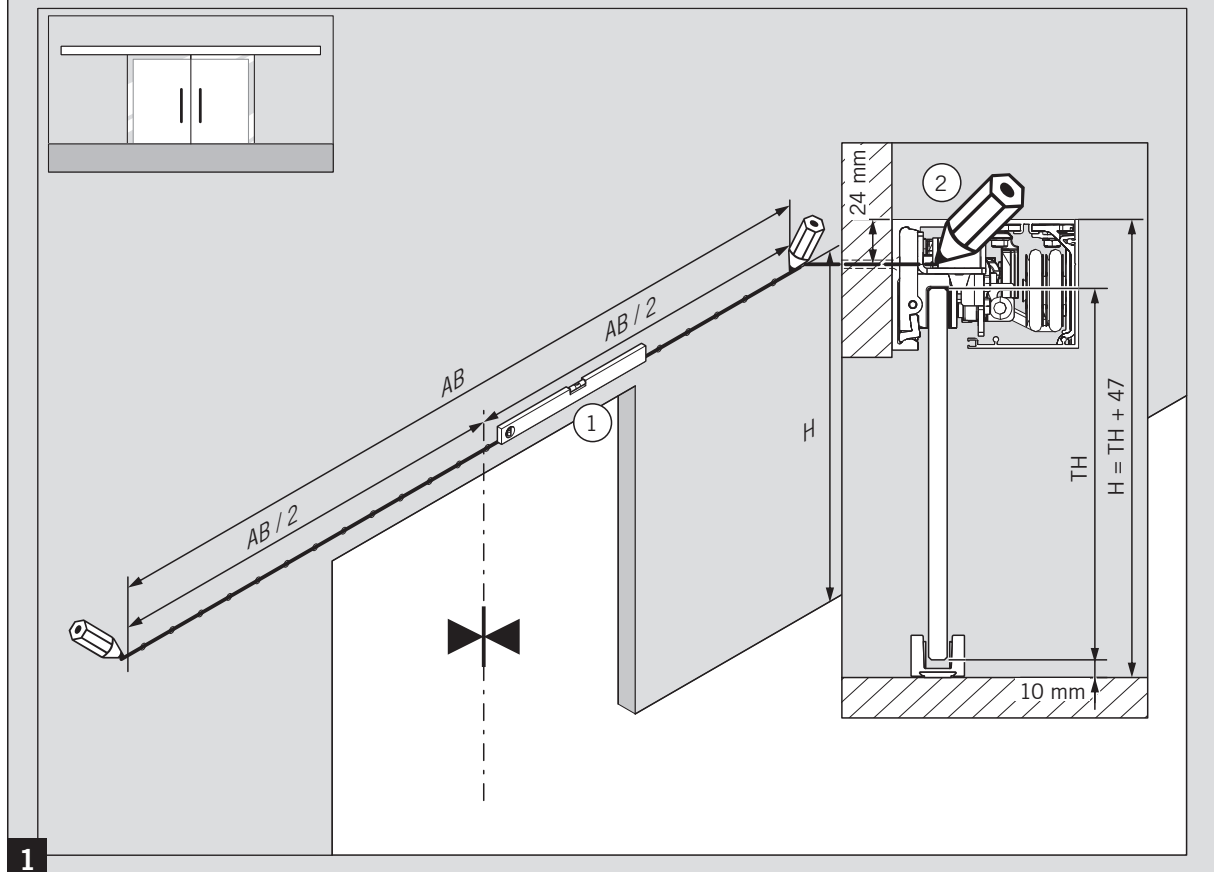
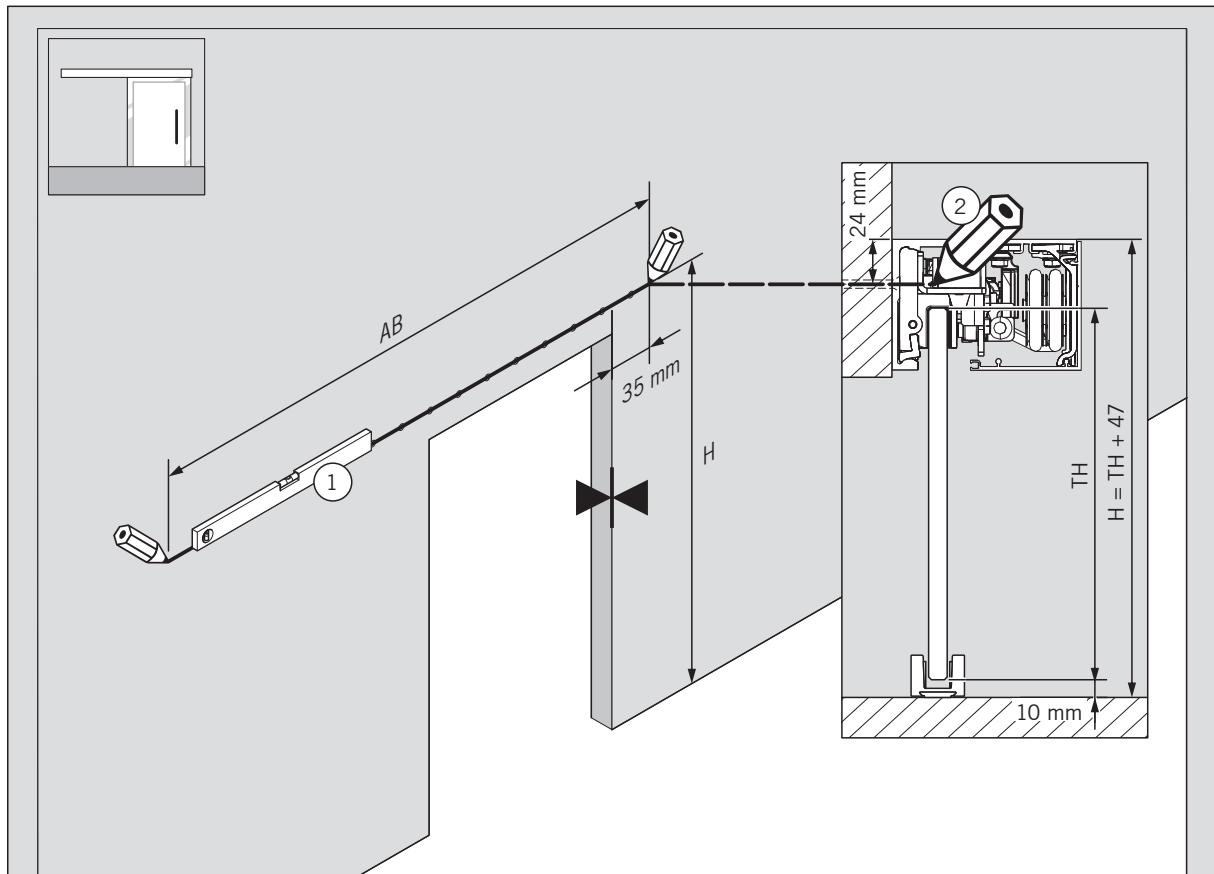
Technical data

			
	Max. door leaf width [mm]	1500	2x 1500
	Door leaf glass thickness [mm]	8-13.5	8-13.5
	Door leaf weight [kg]	120	2x 120
	Glass thickness fixed glazing [mm]	10-19	10-19
	Glass side panel thickness	8-13.5	8-13.5
	Max. door leaf width [mm]	1500	2x 1500
	Wood leaf thickness [mm]	28-50	28-50
	Door leaf weight [kg]	120	2x 120

MUTO COMFORT SELF-CLOSING

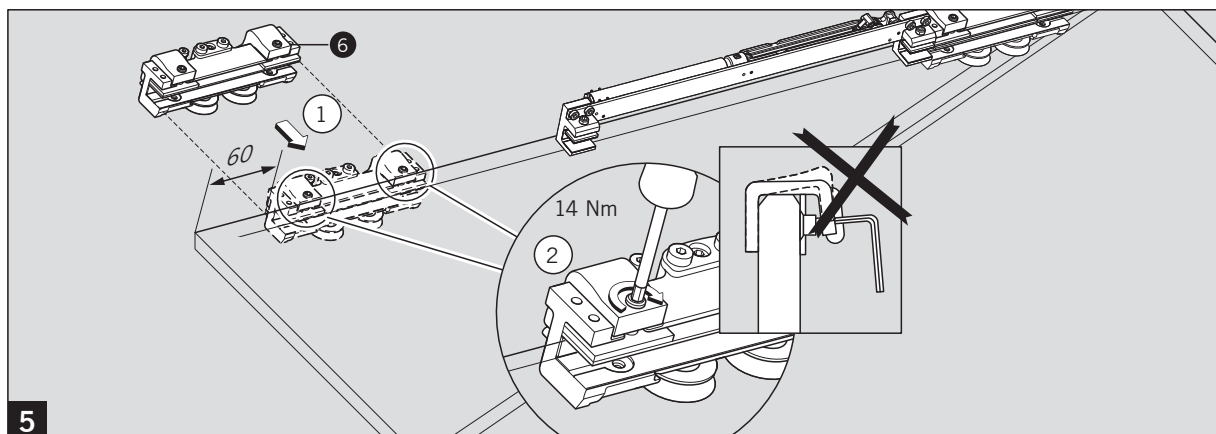
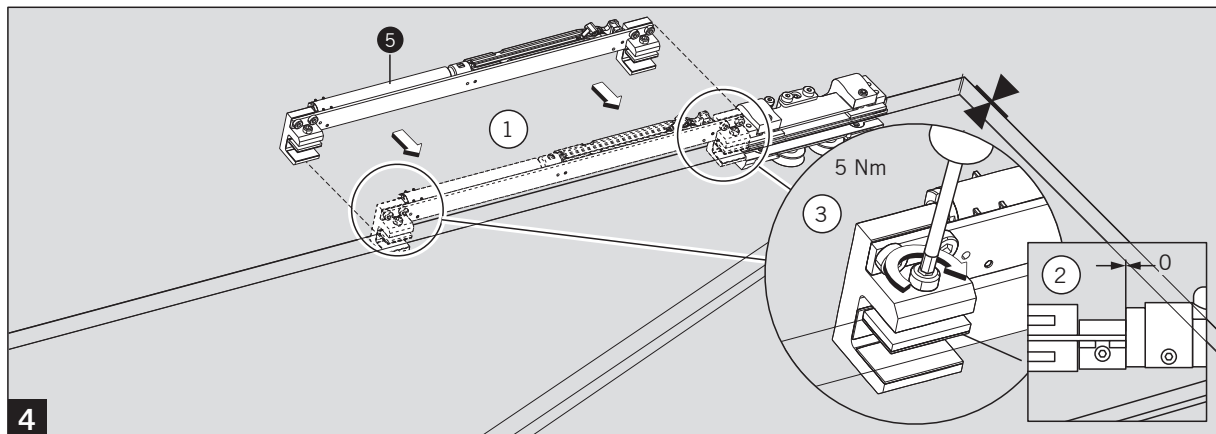
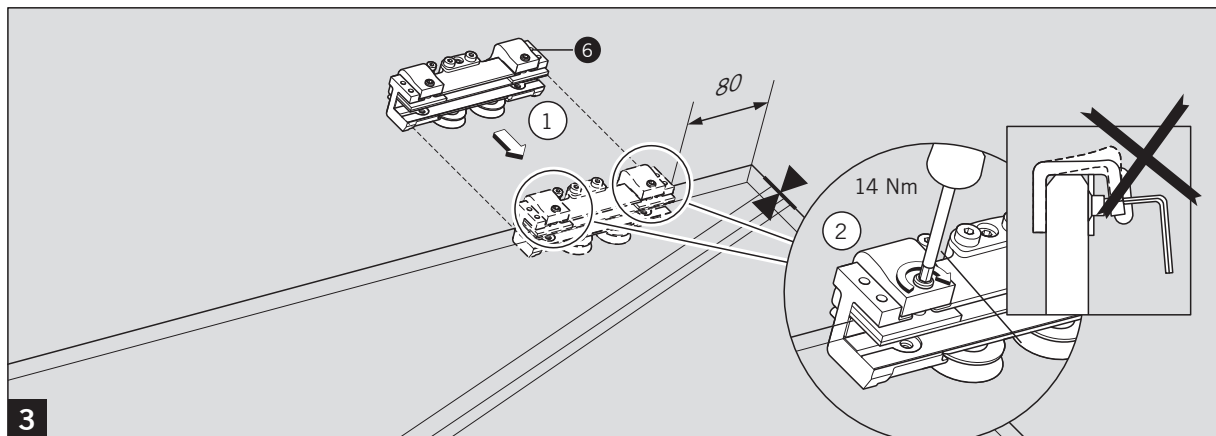
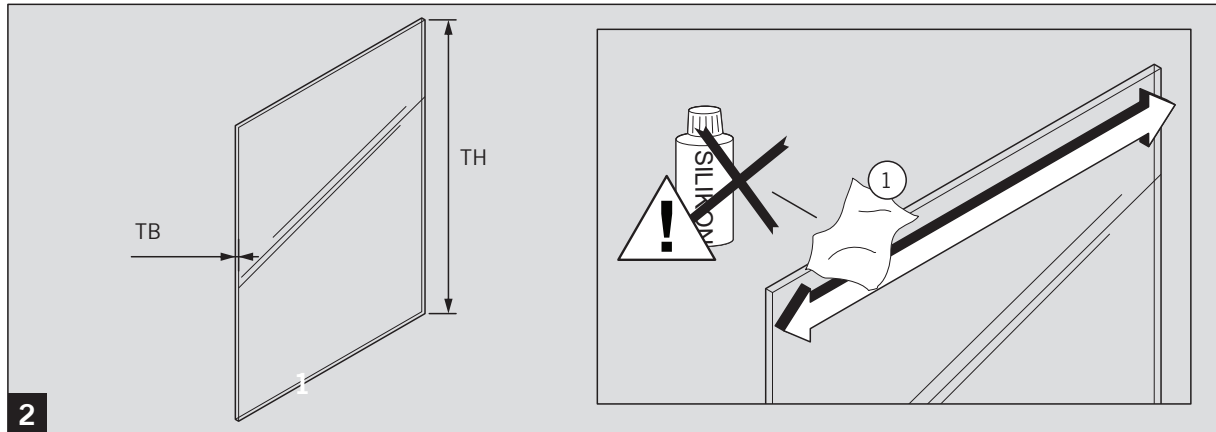


MUTO COMFORT SELF-CLOSING

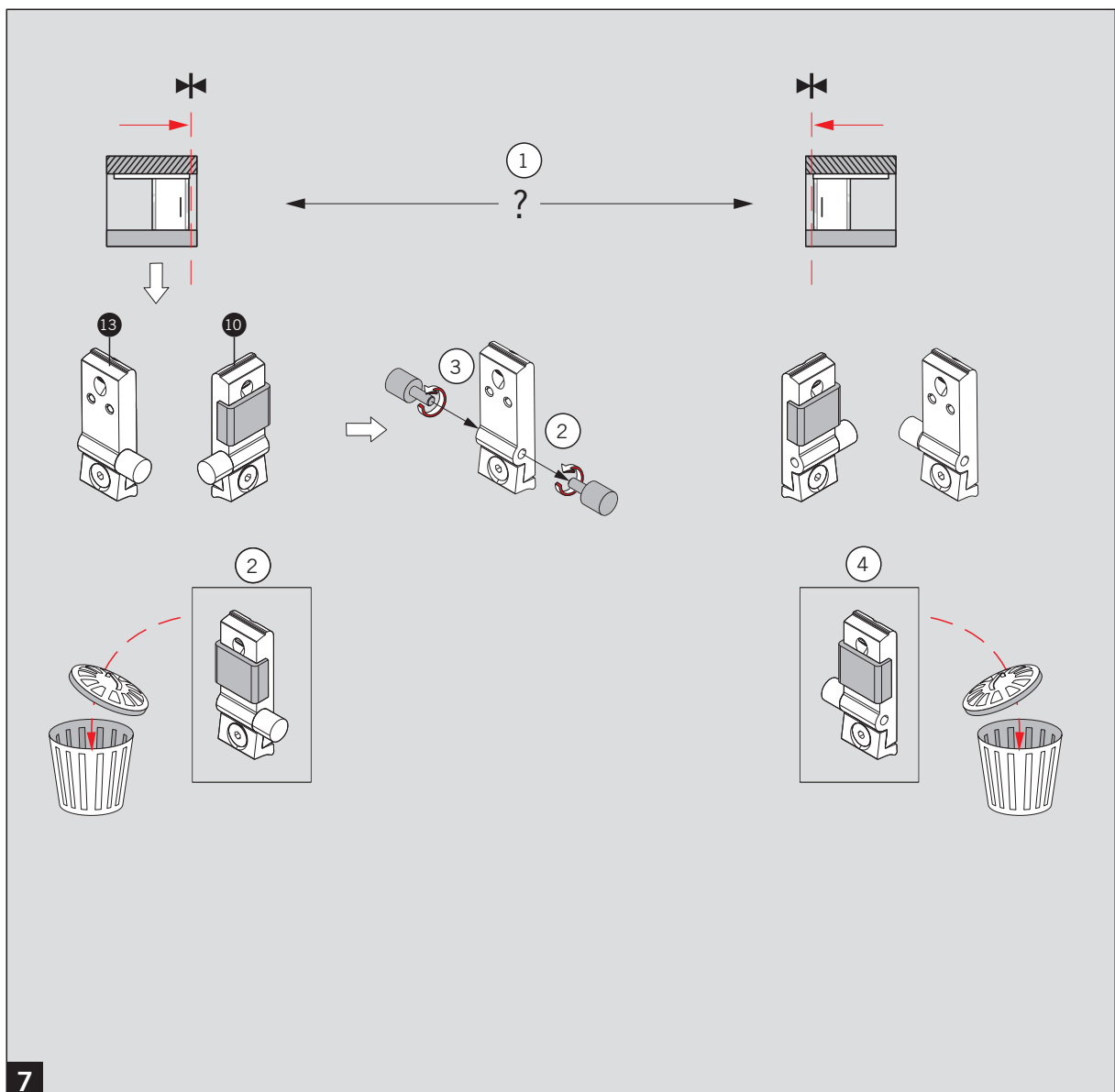
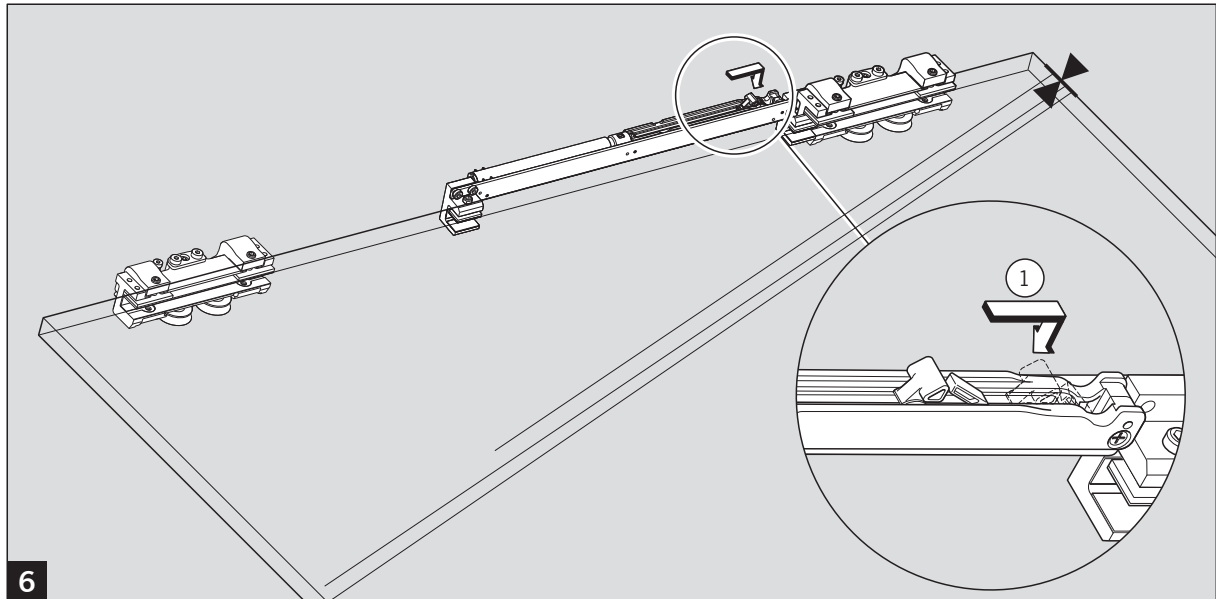


1

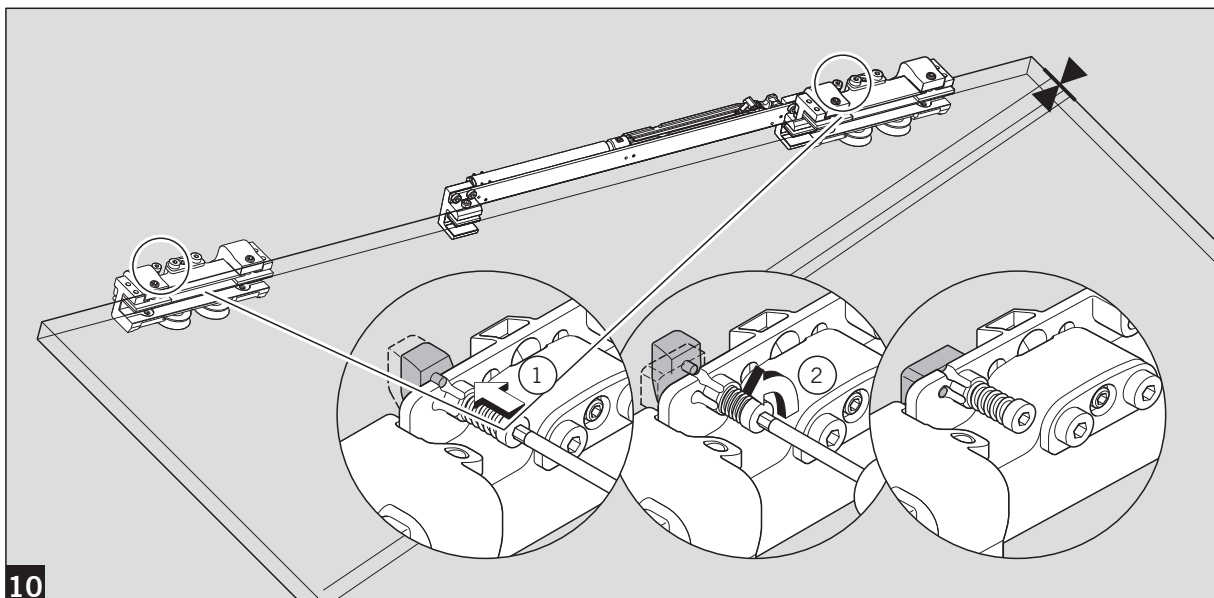
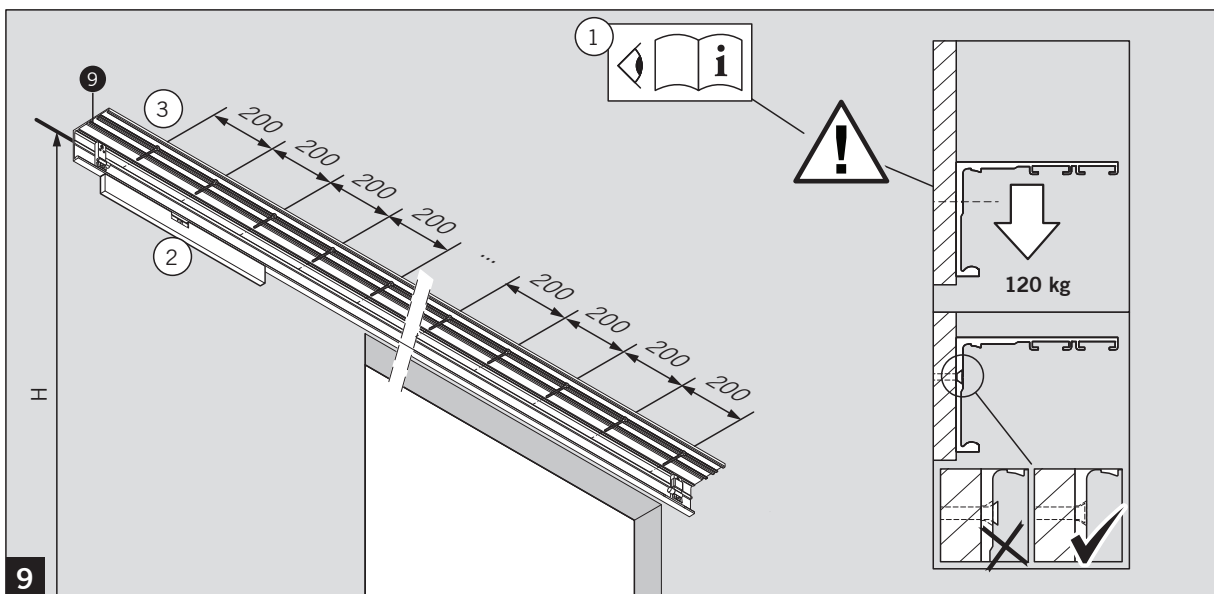
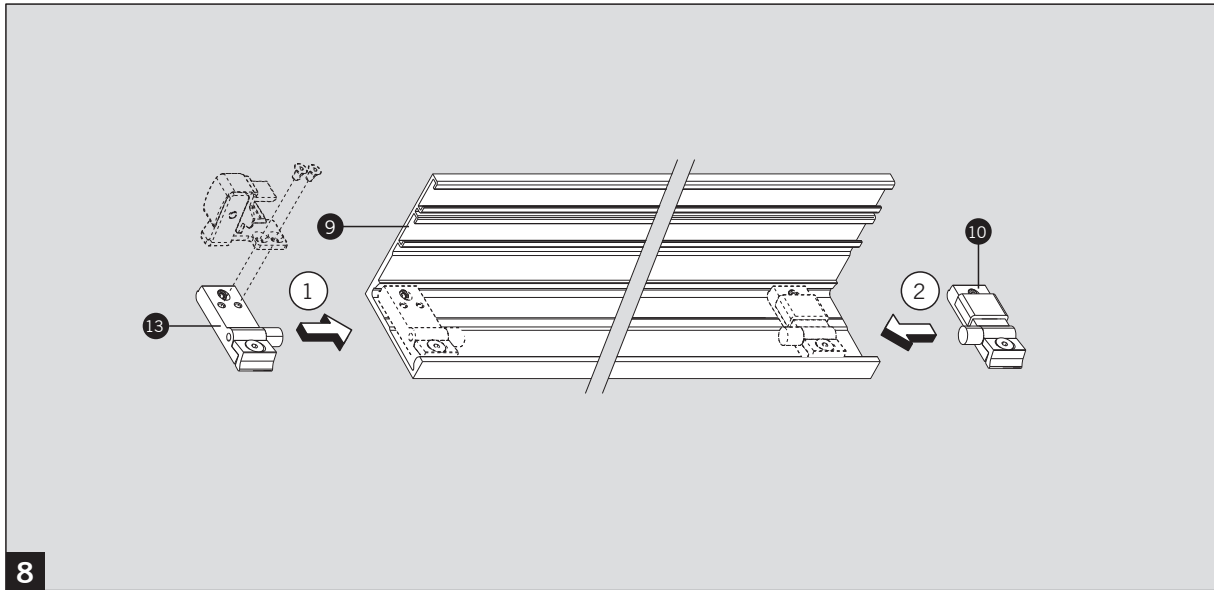
MUTO COMFORT SELF-CLOSING



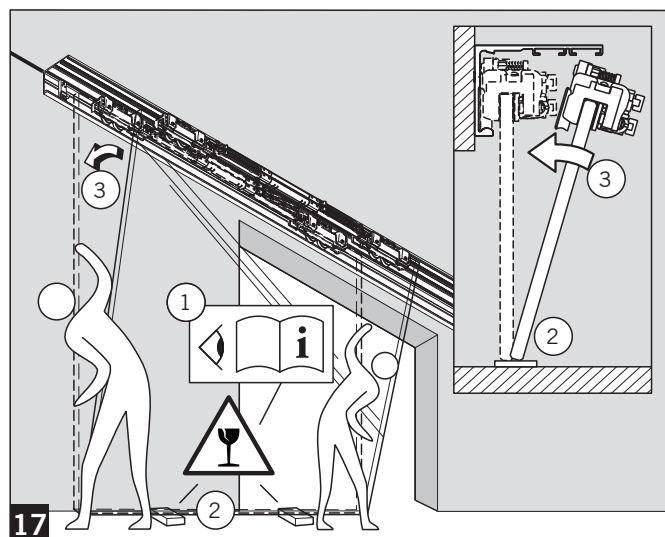
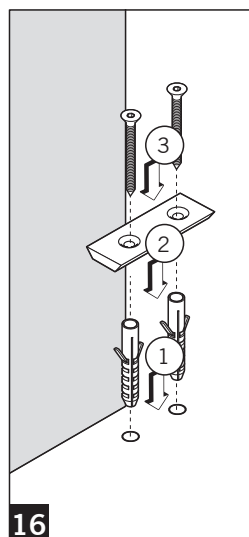
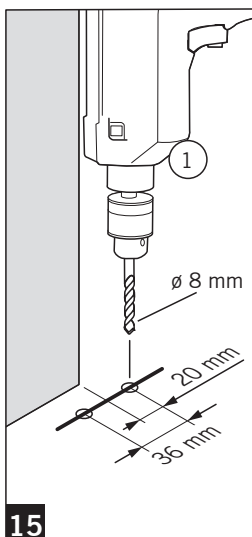
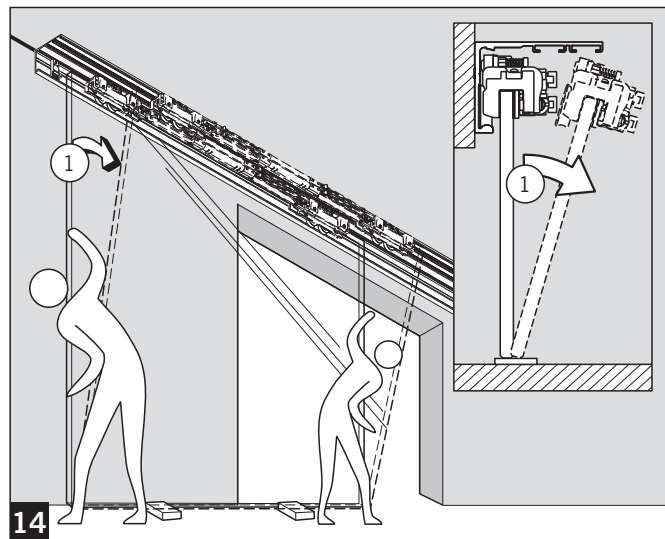
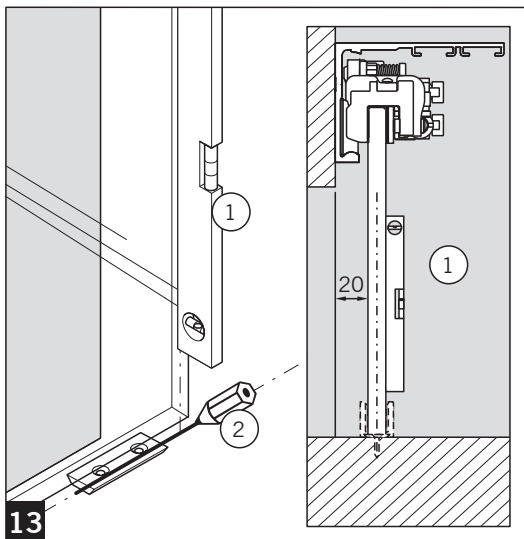
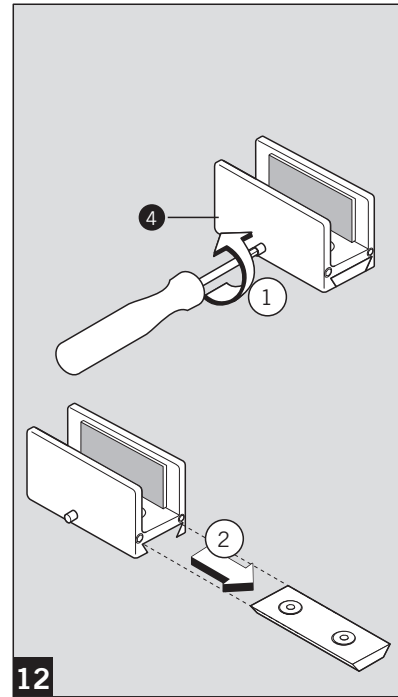
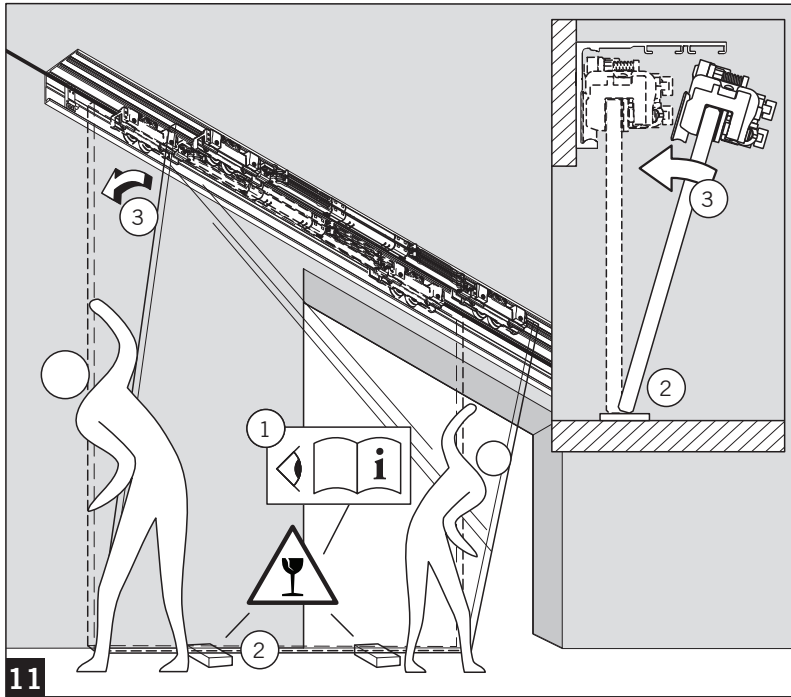
MUTO COMFORT SELF-CLOSING



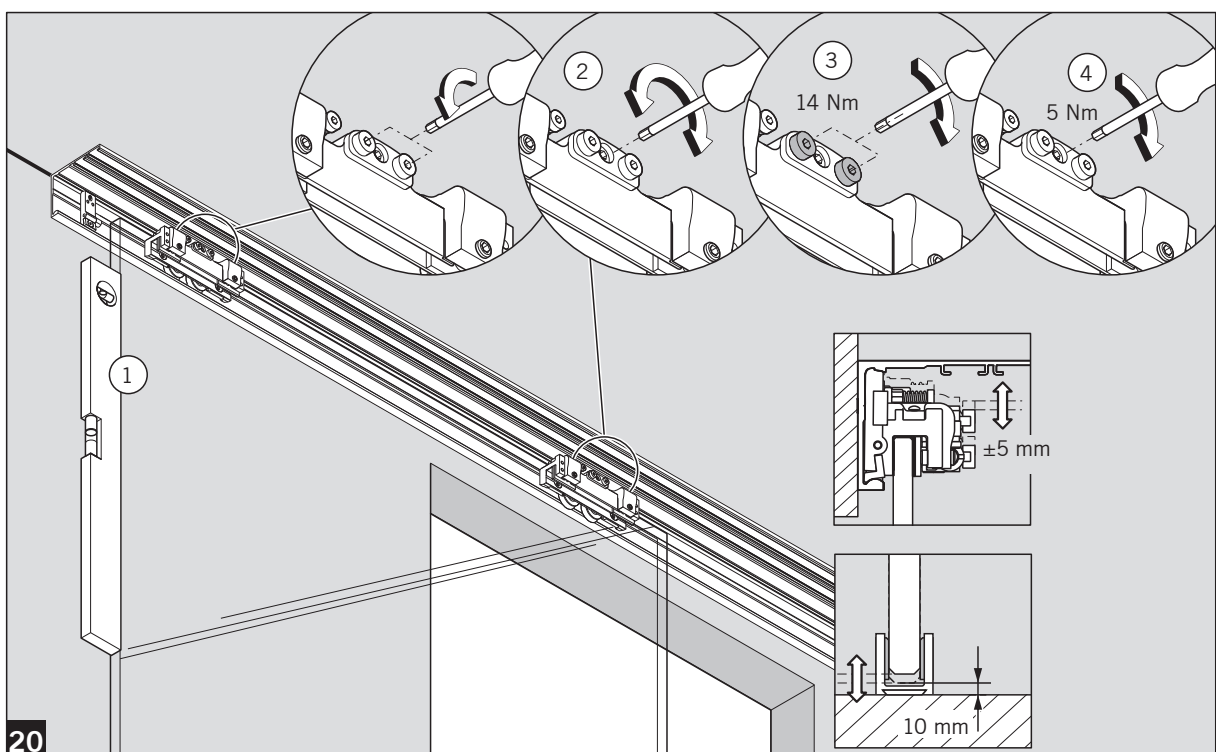
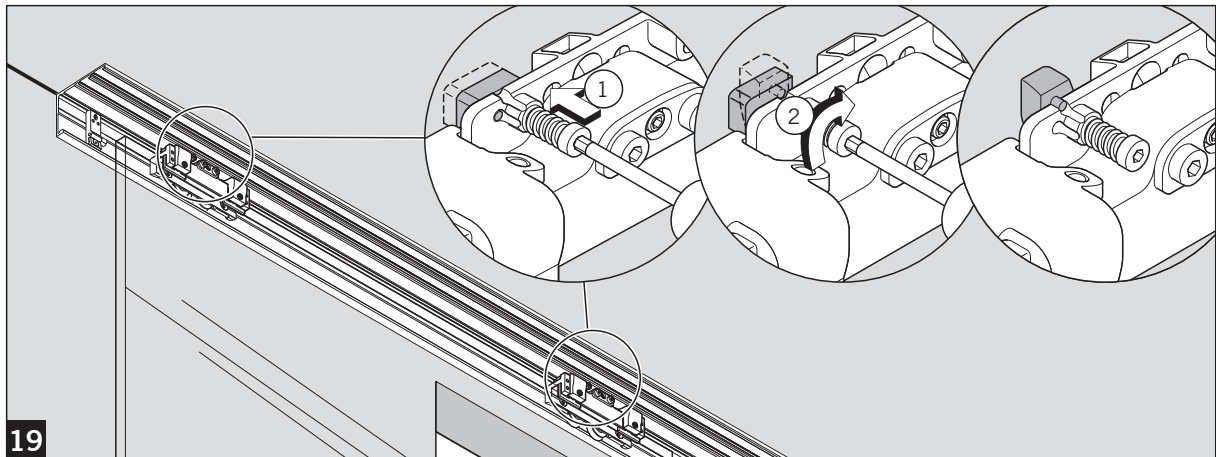
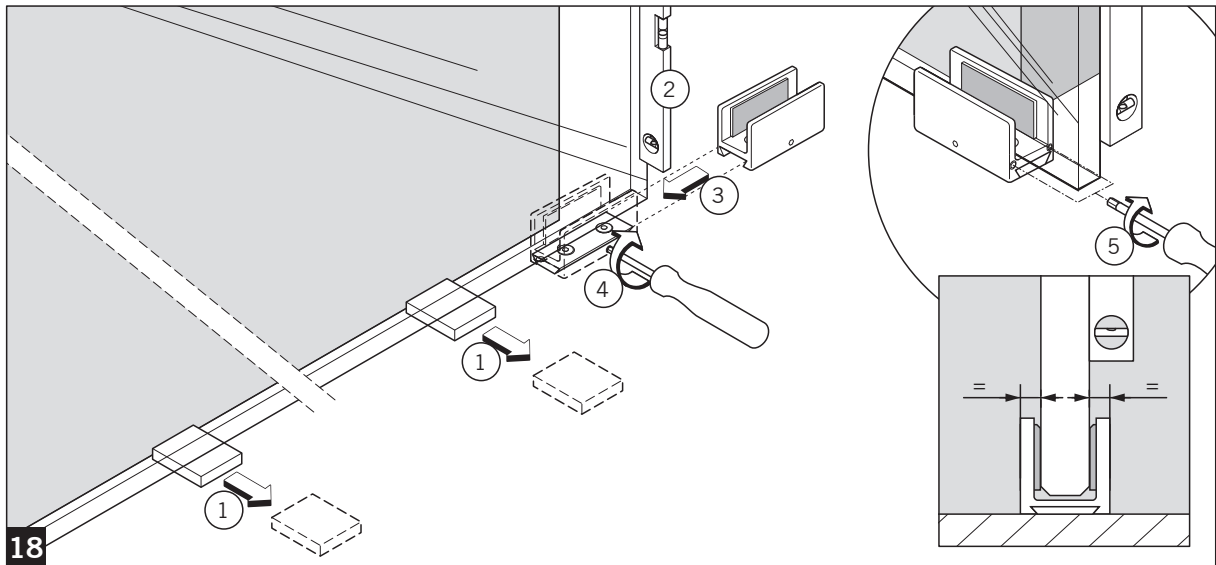
MUTO COMFORT SELF-CLOSING



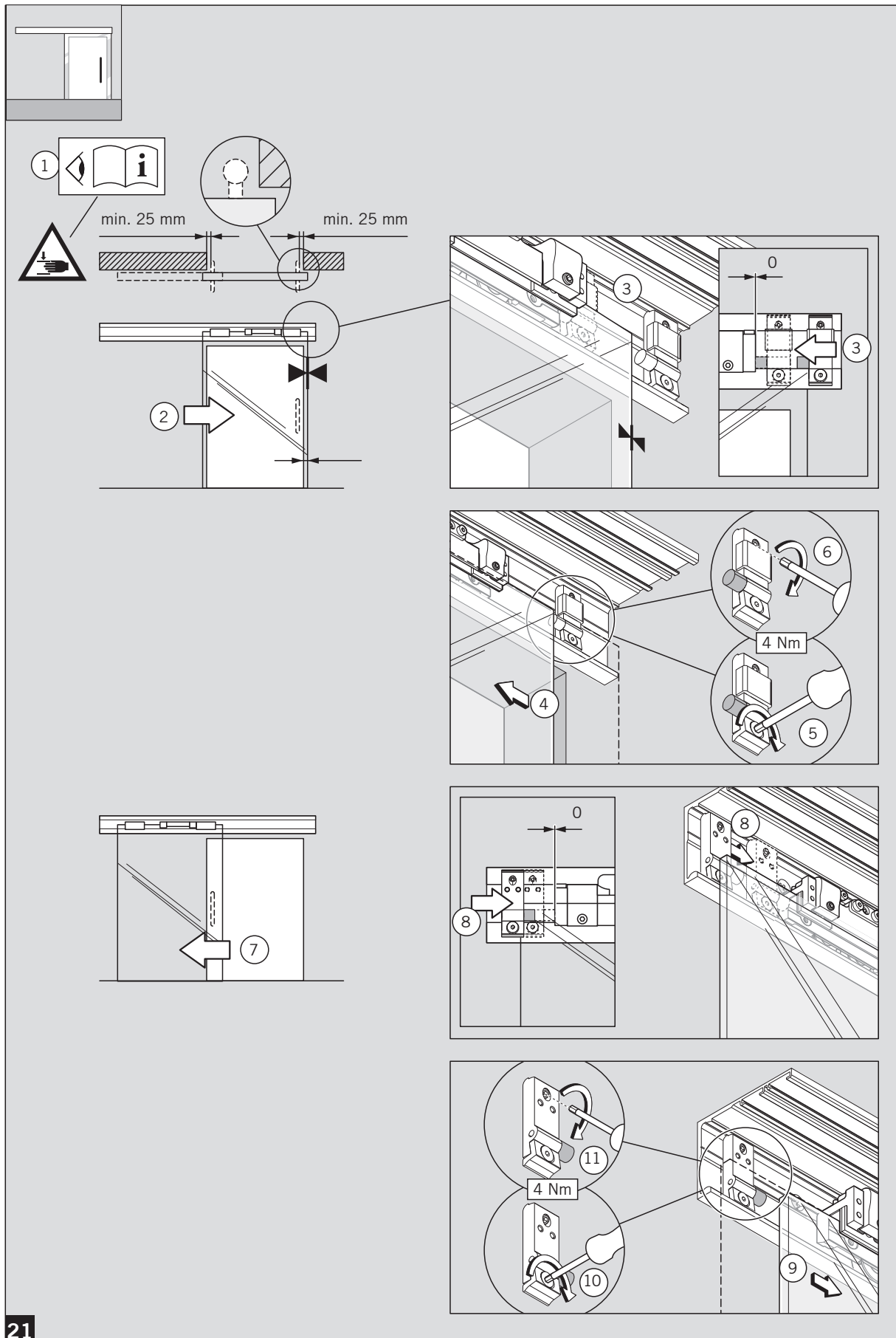
MUTO COMFORT SELF-CLOSING



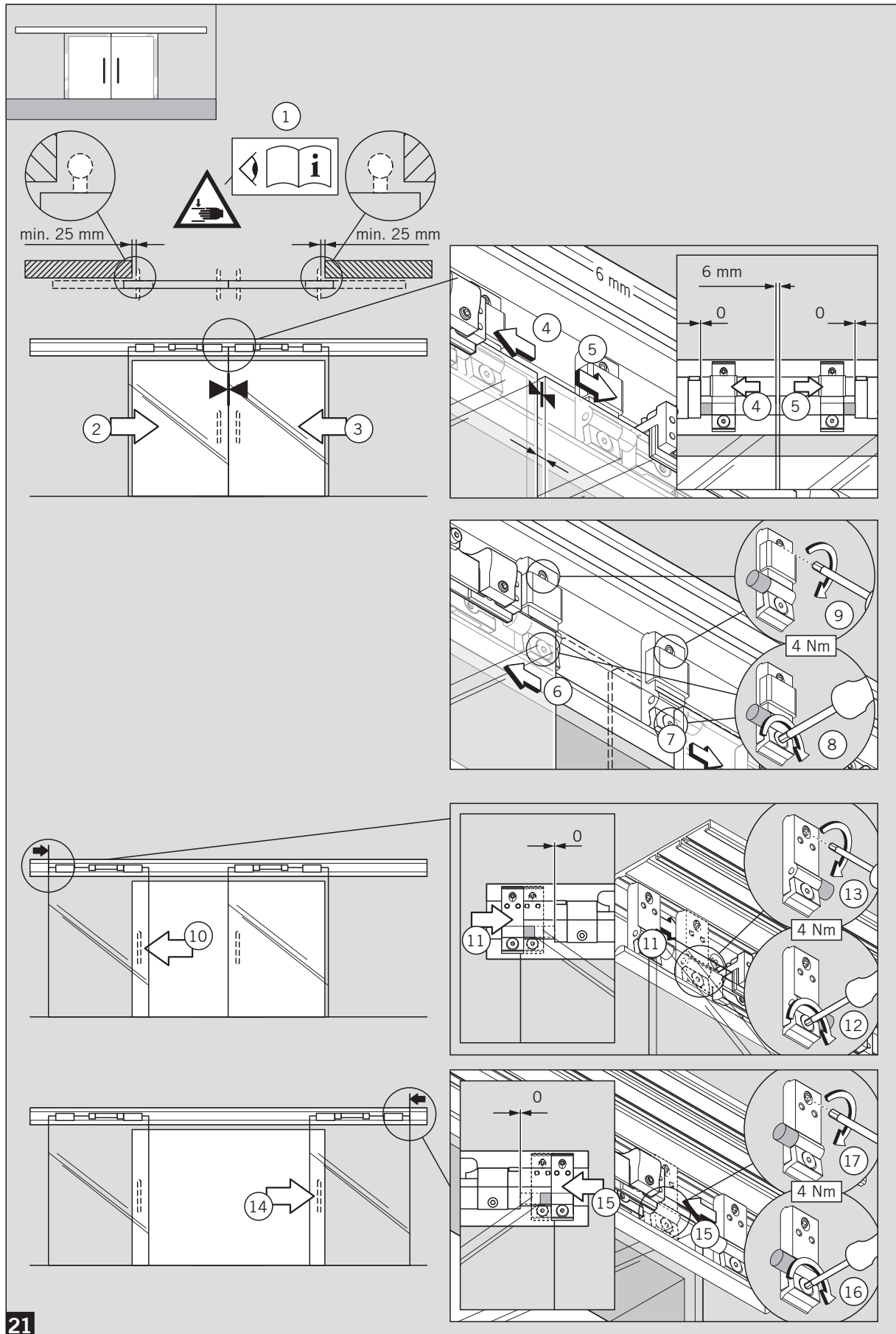
MUTO COMFORT SELF-CLOSING



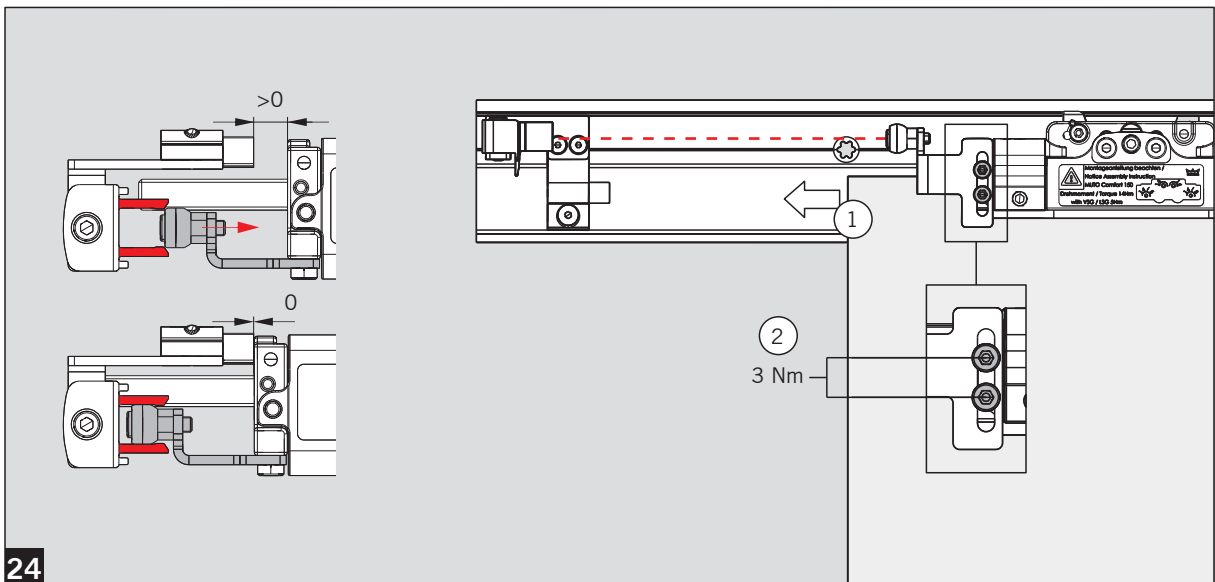
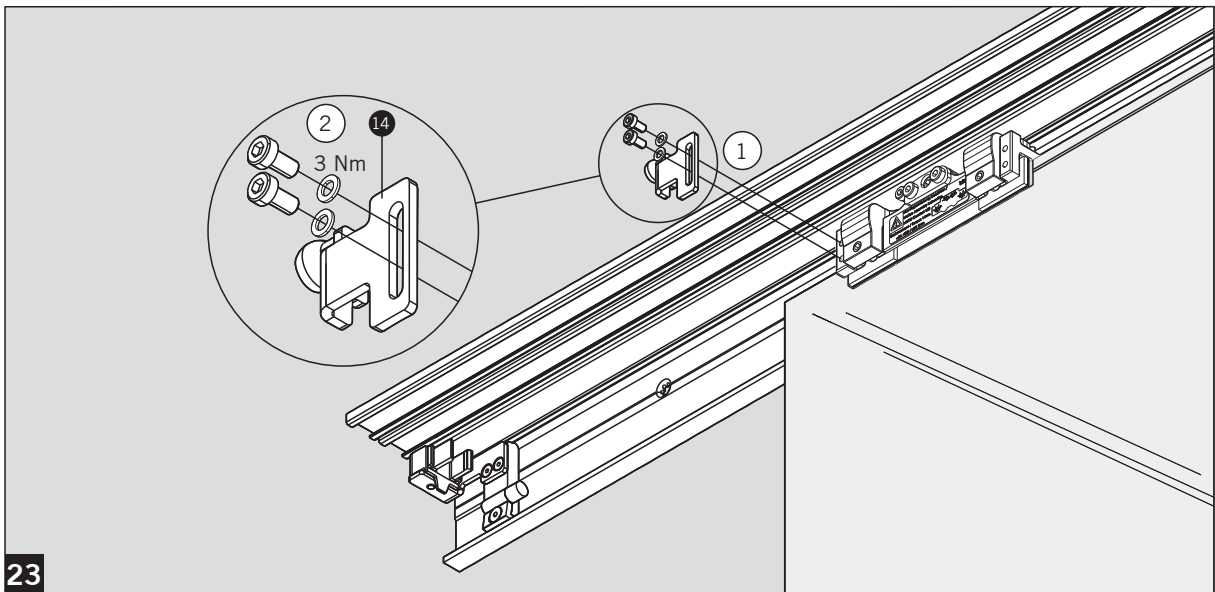
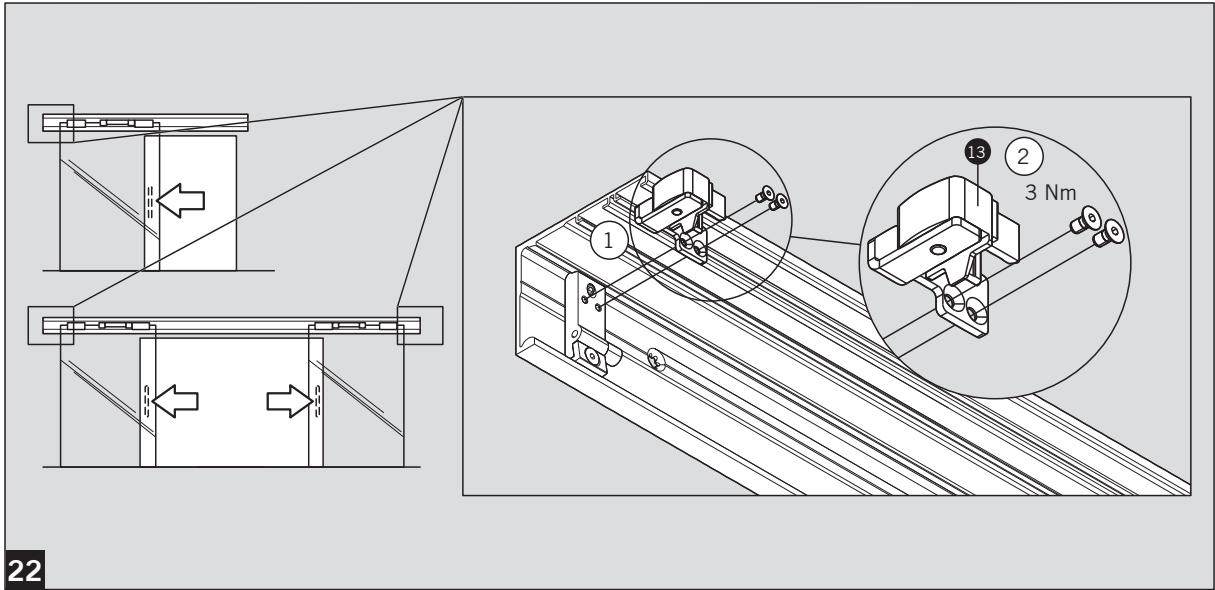
MUTO COMFORT SELF-CLOSING



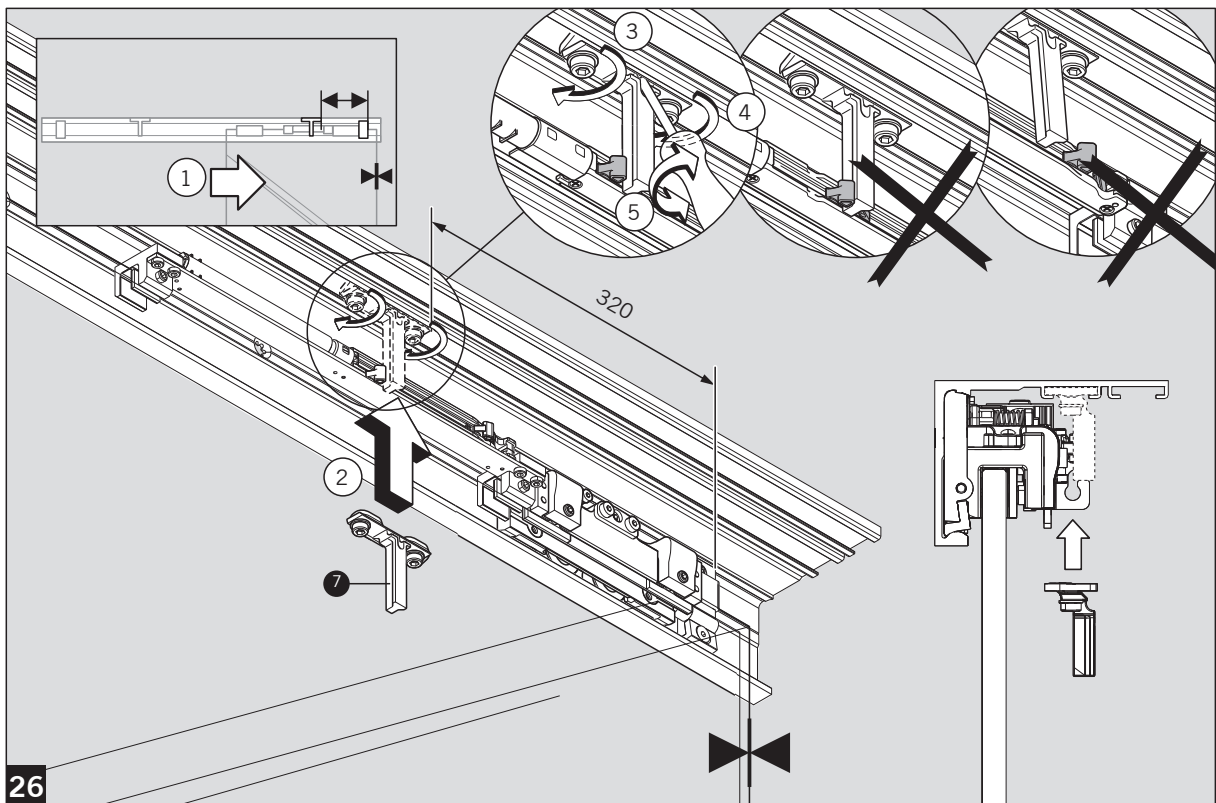
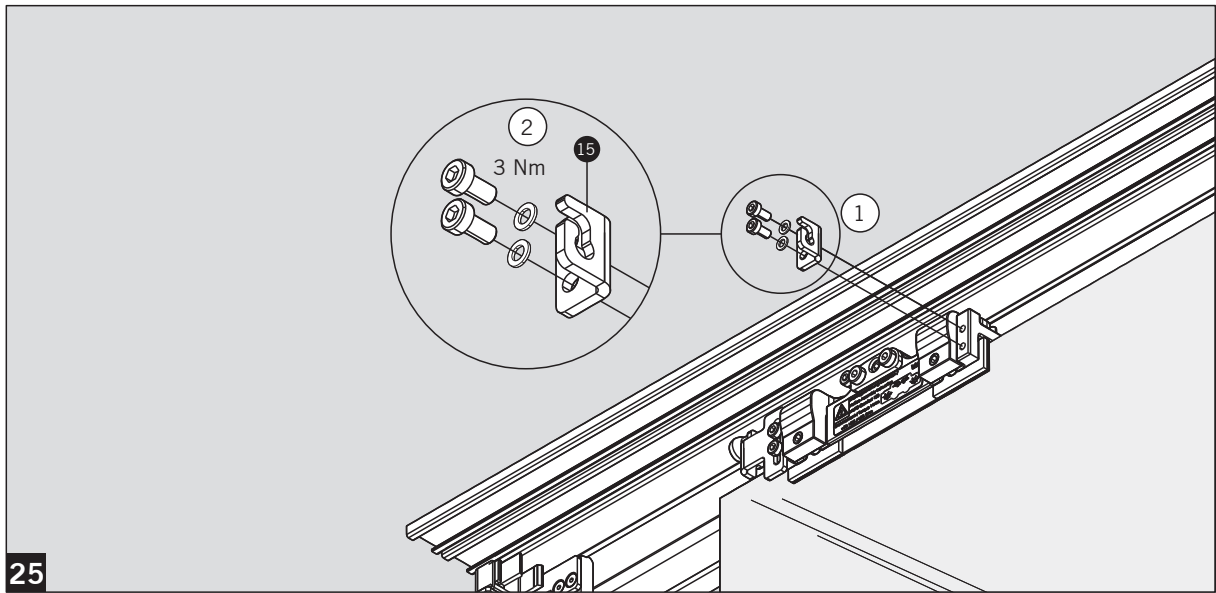
MUTO COMFORT SELF-CLOSING



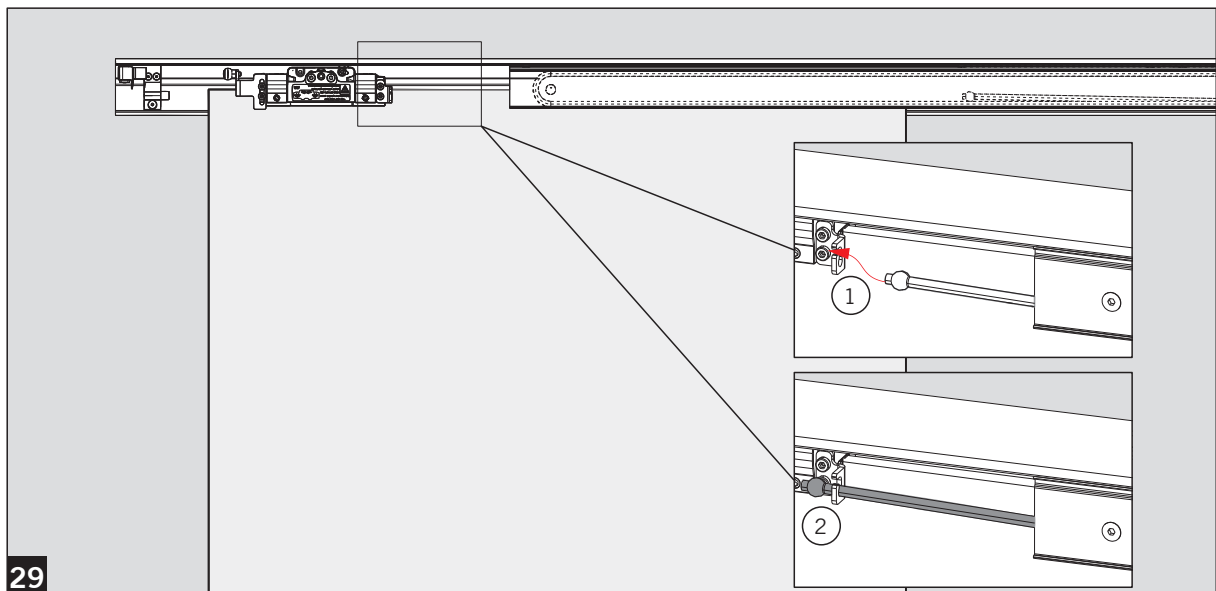
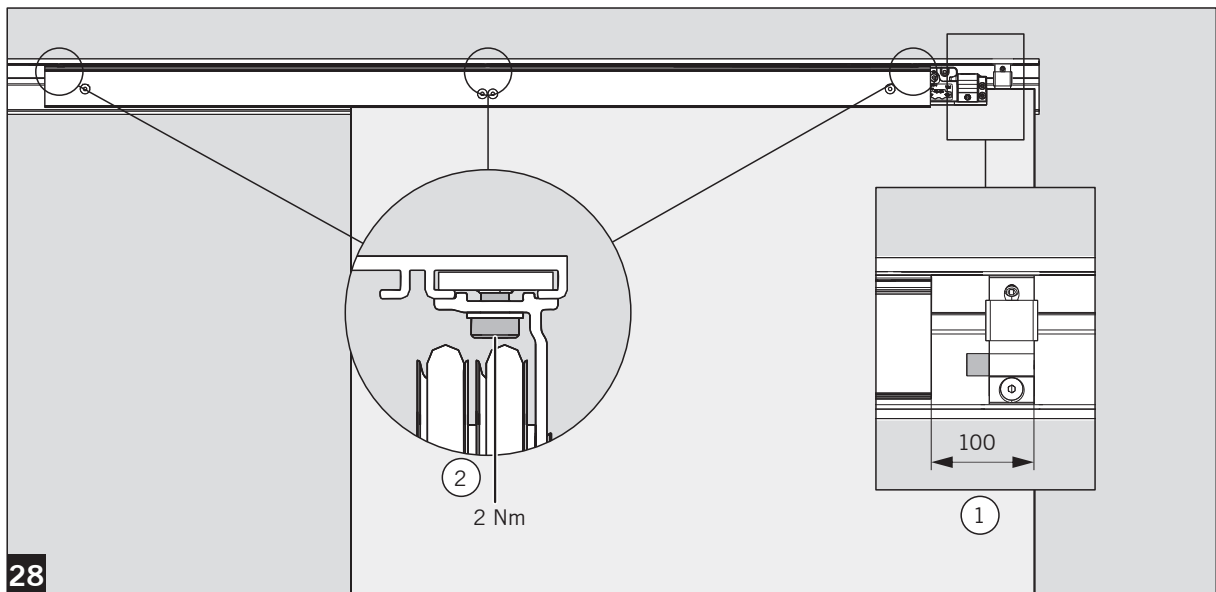
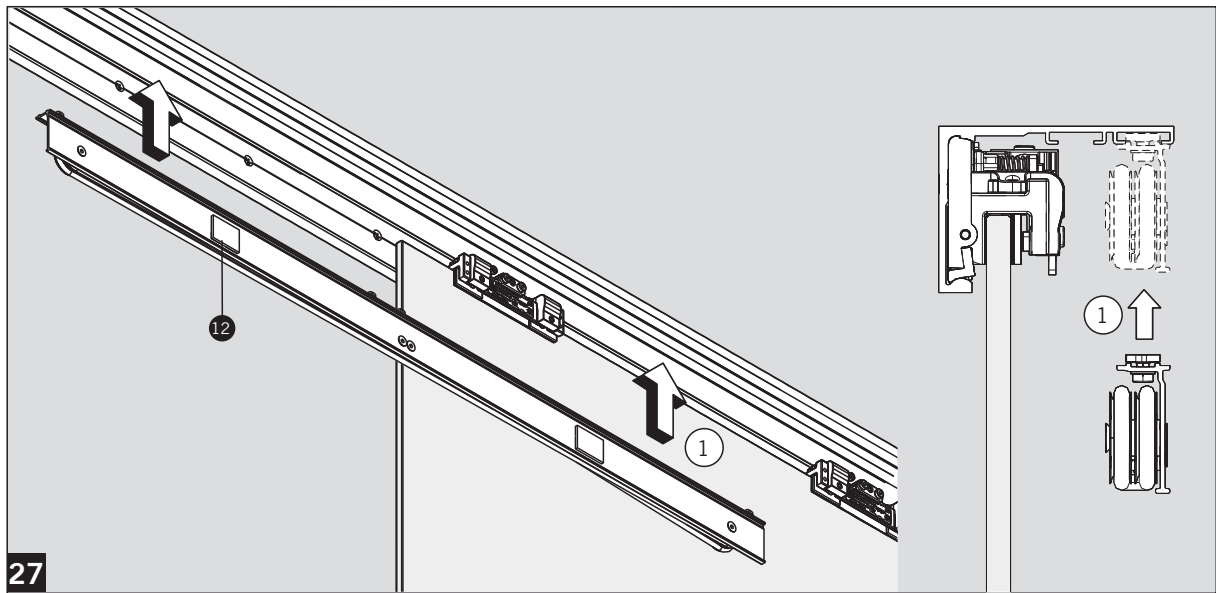
MUTO COMFORT SELF-CLOSING



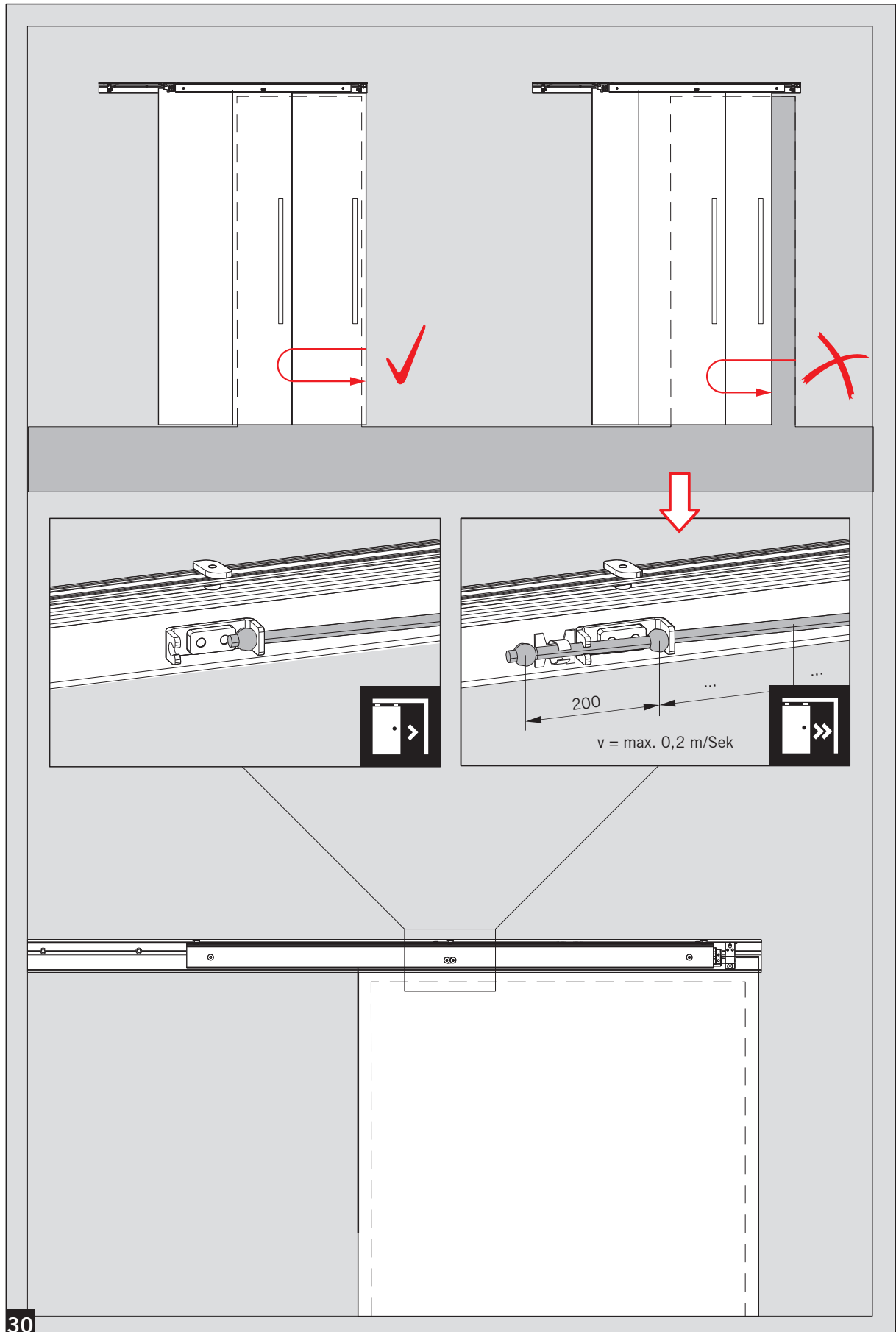
MUTO COMFORT SELF-CLOSING



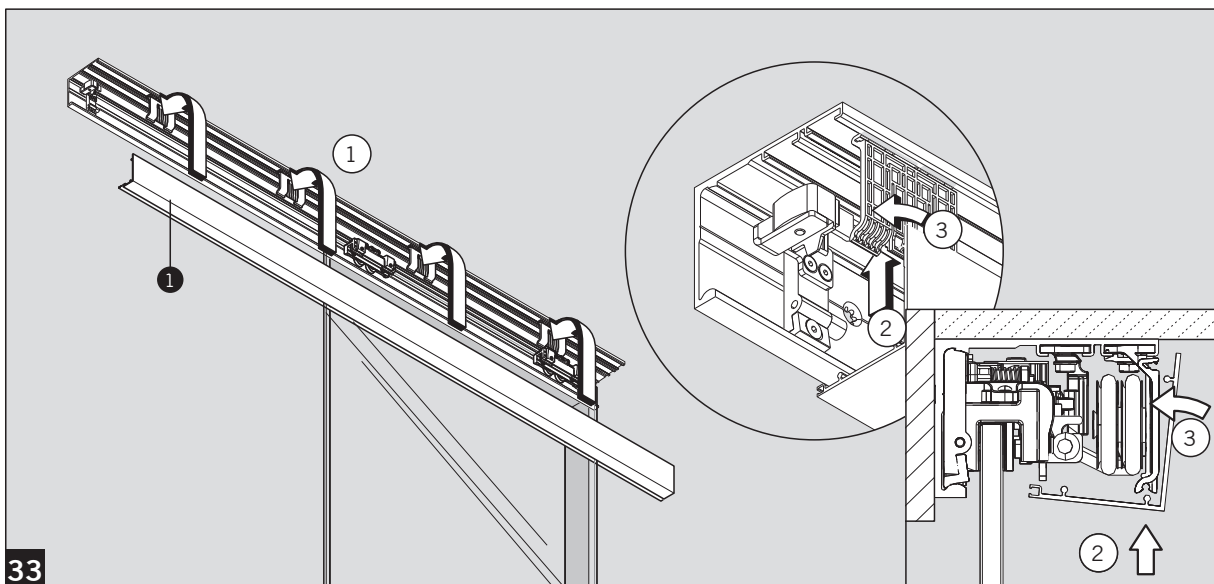
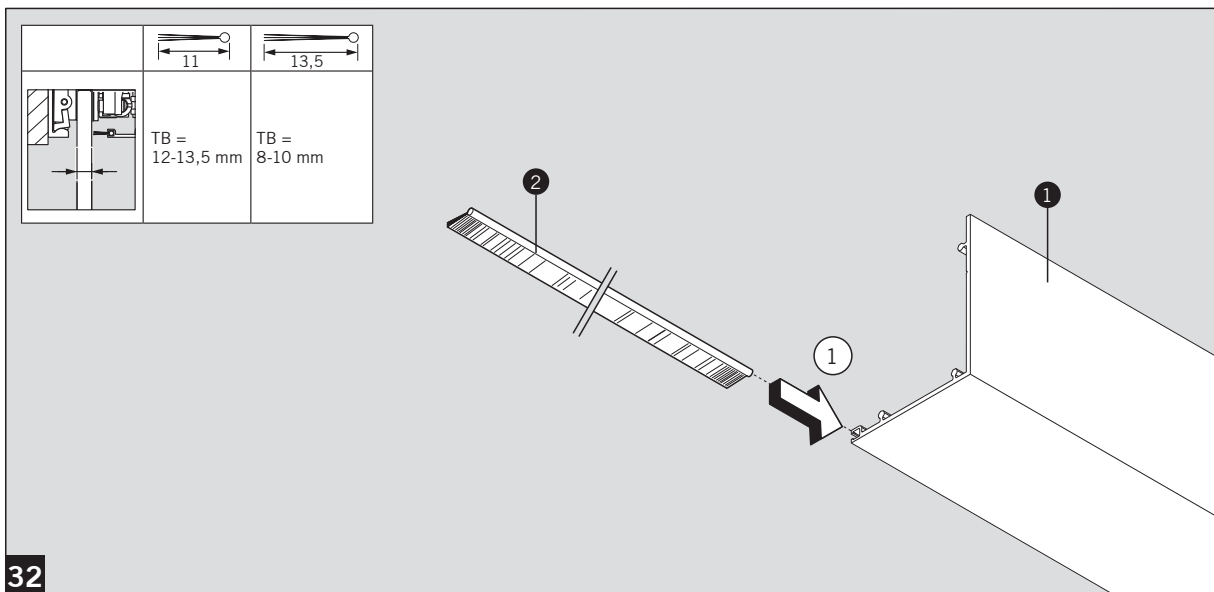
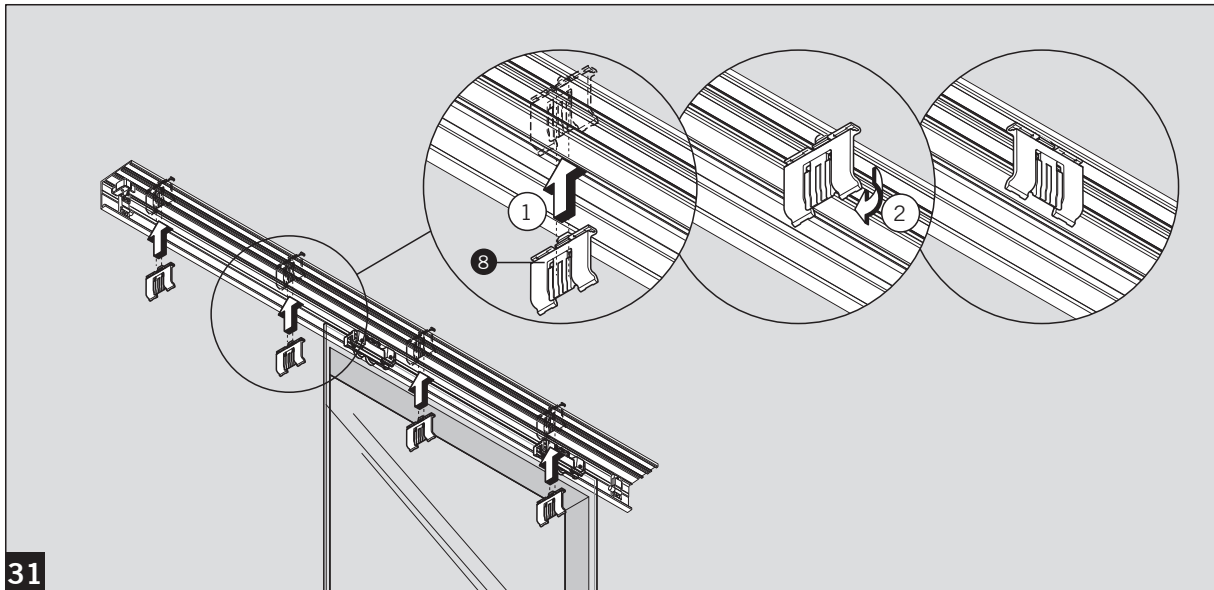
MUTO COMFORT SELF-CLOSING



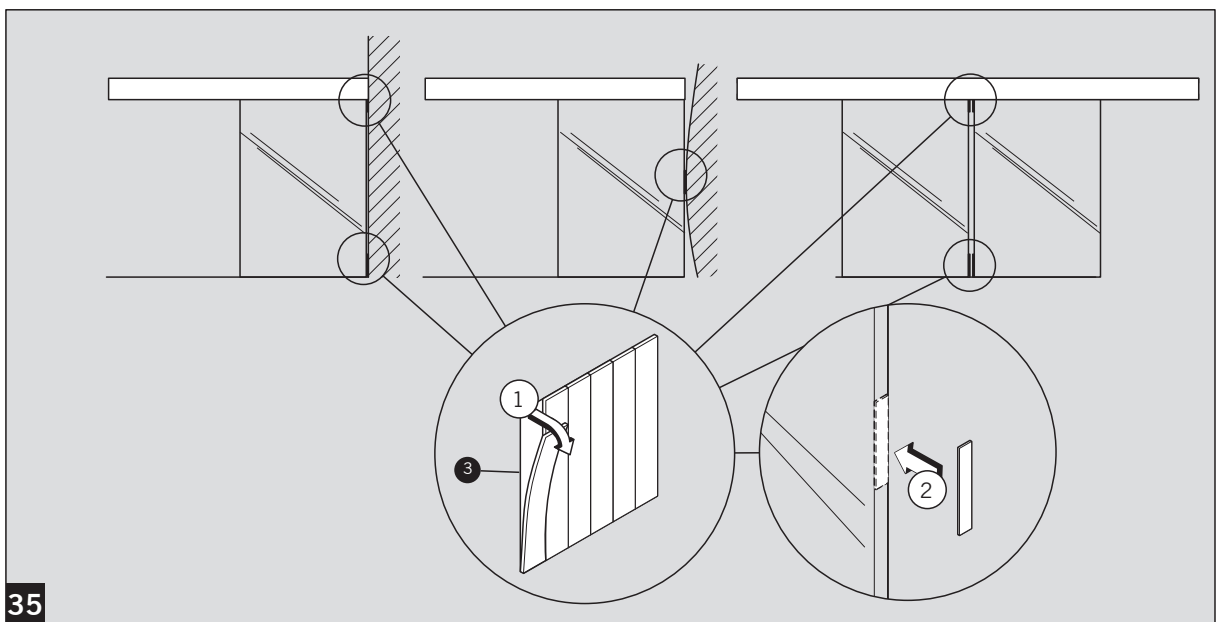
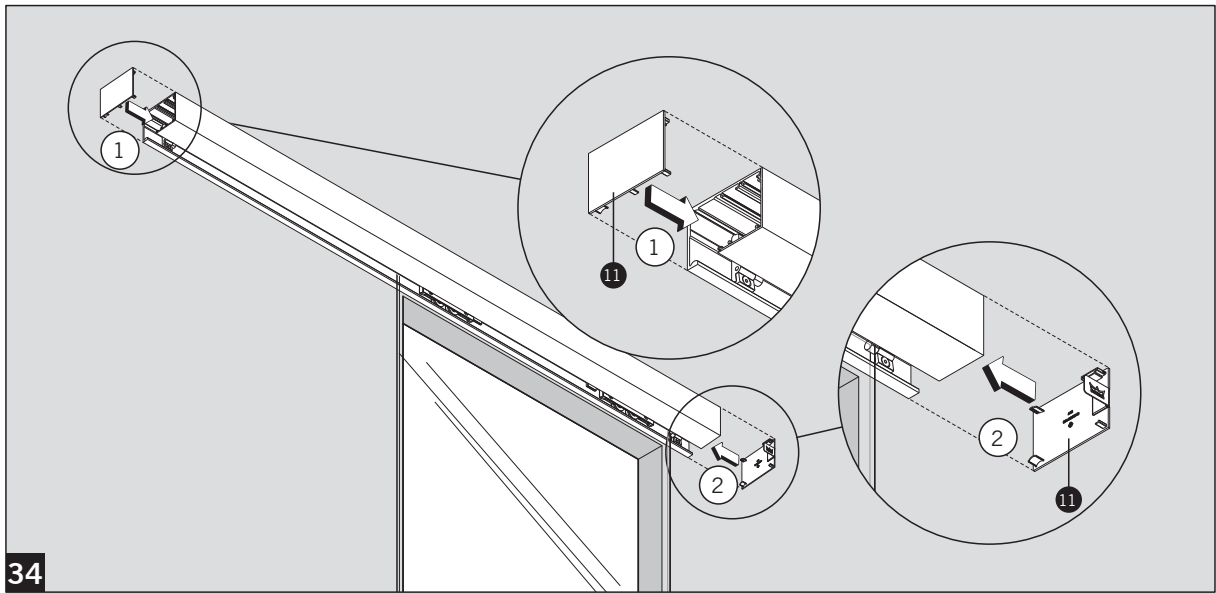
MUTO COMFORT SELF-CLOSING



MUTO COMFORT SELF-CLOSING



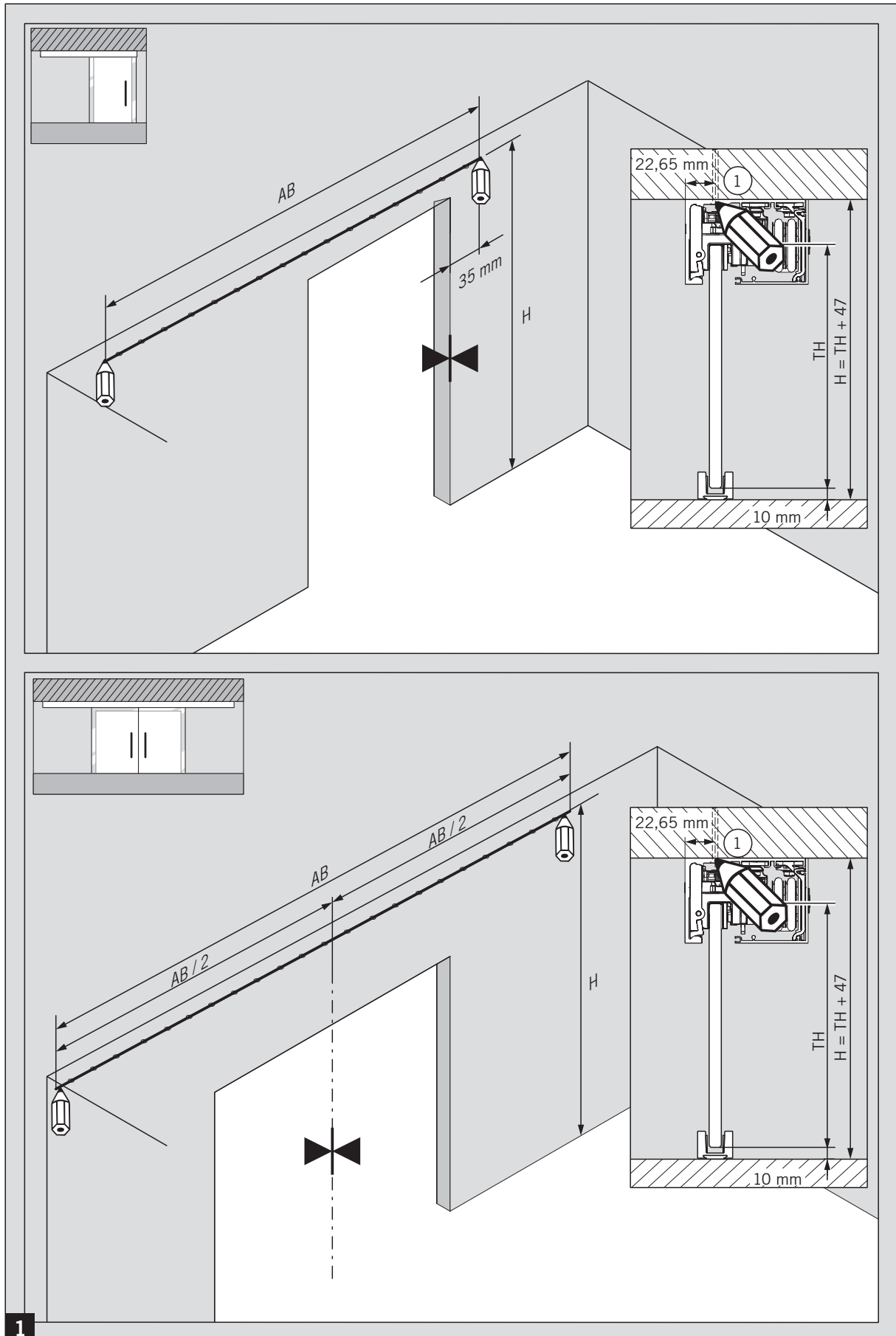
MUTO COMFORT SELF-CLOSING





MUTO COMFORT SELF-CLOSING

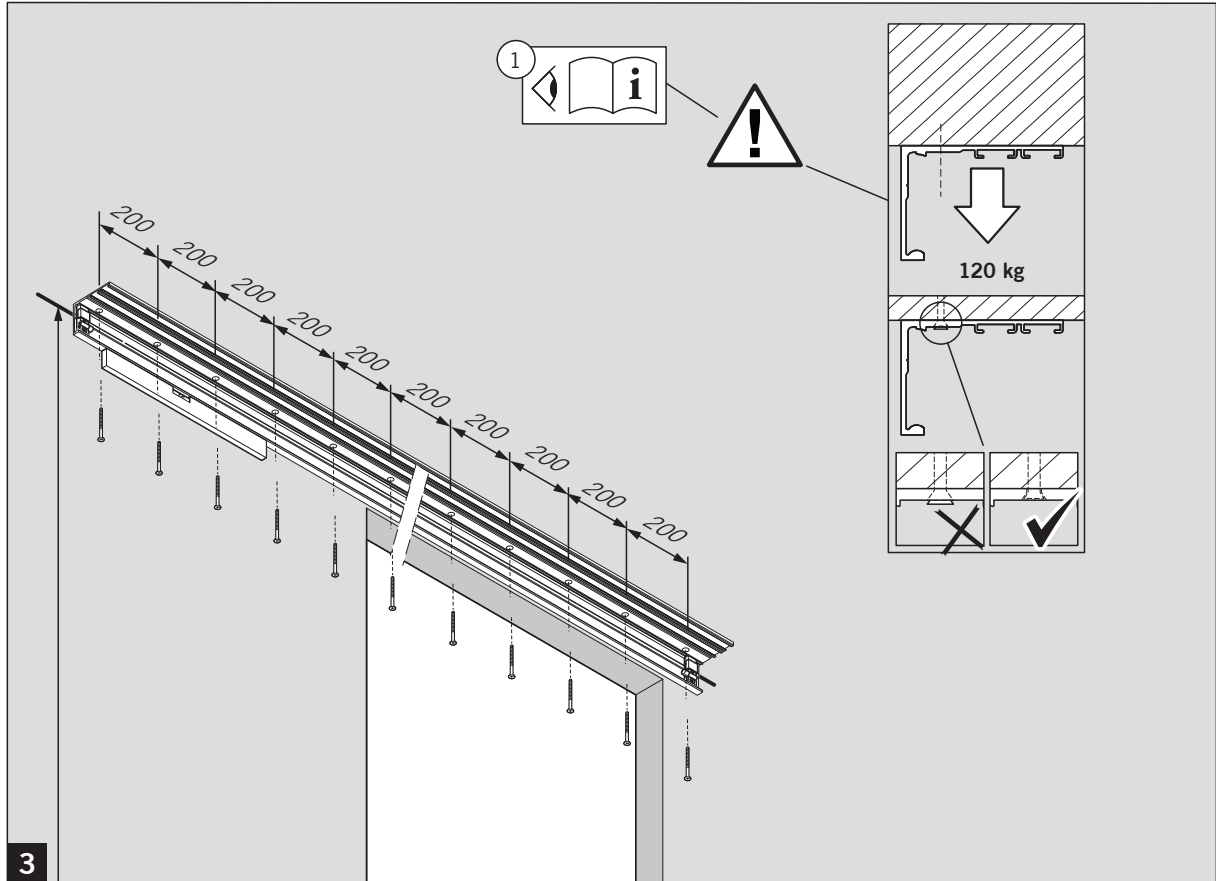
MUTO COMFORT SELF-CLOSING



MUTO COMFORT SELF-CLOSING



2

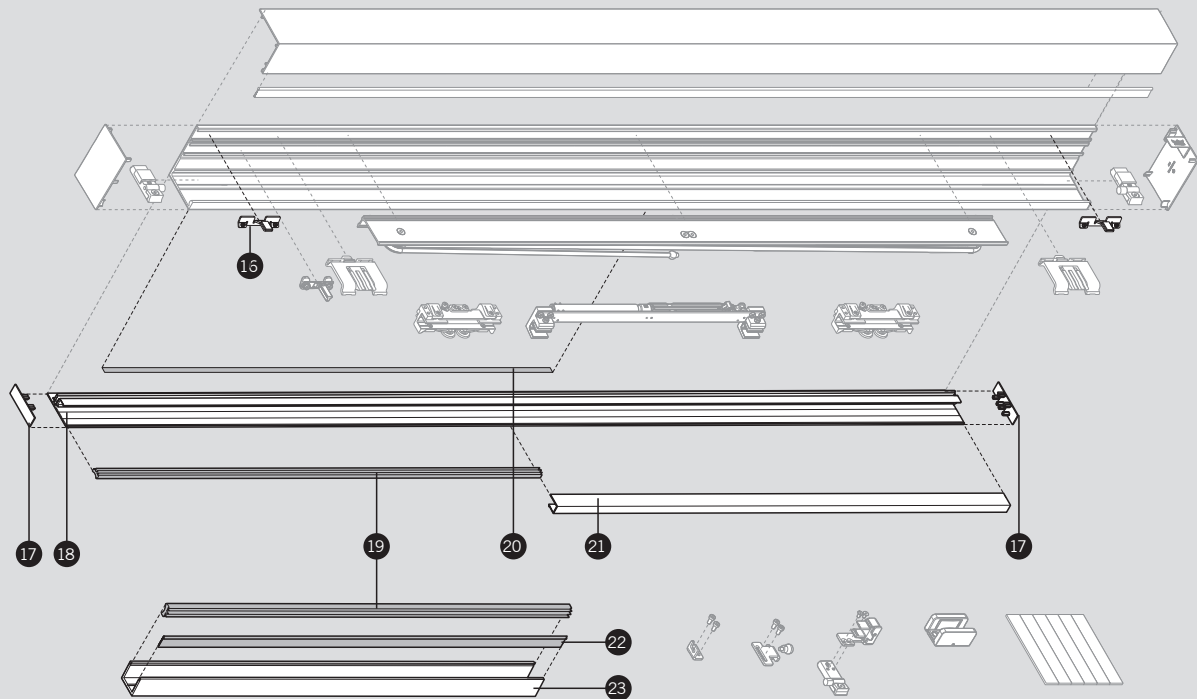
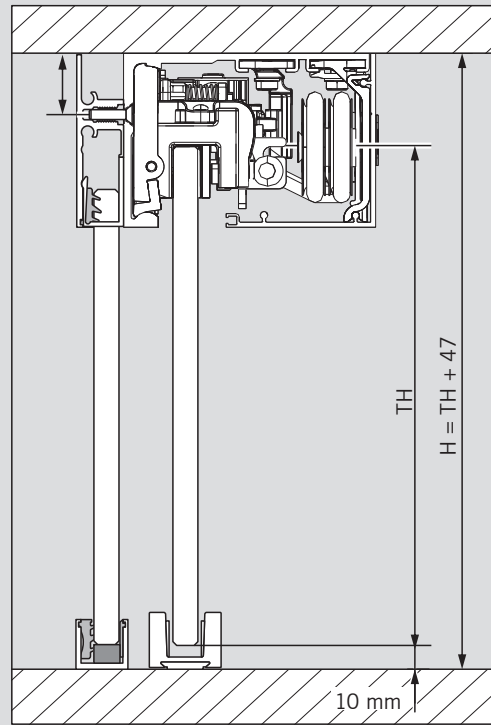


3

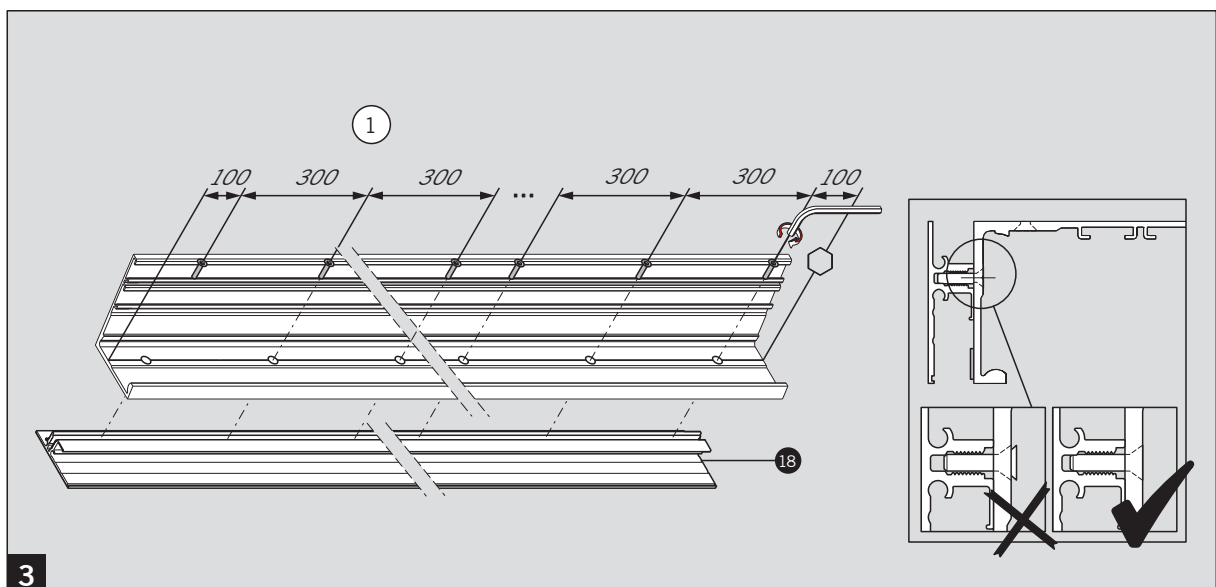
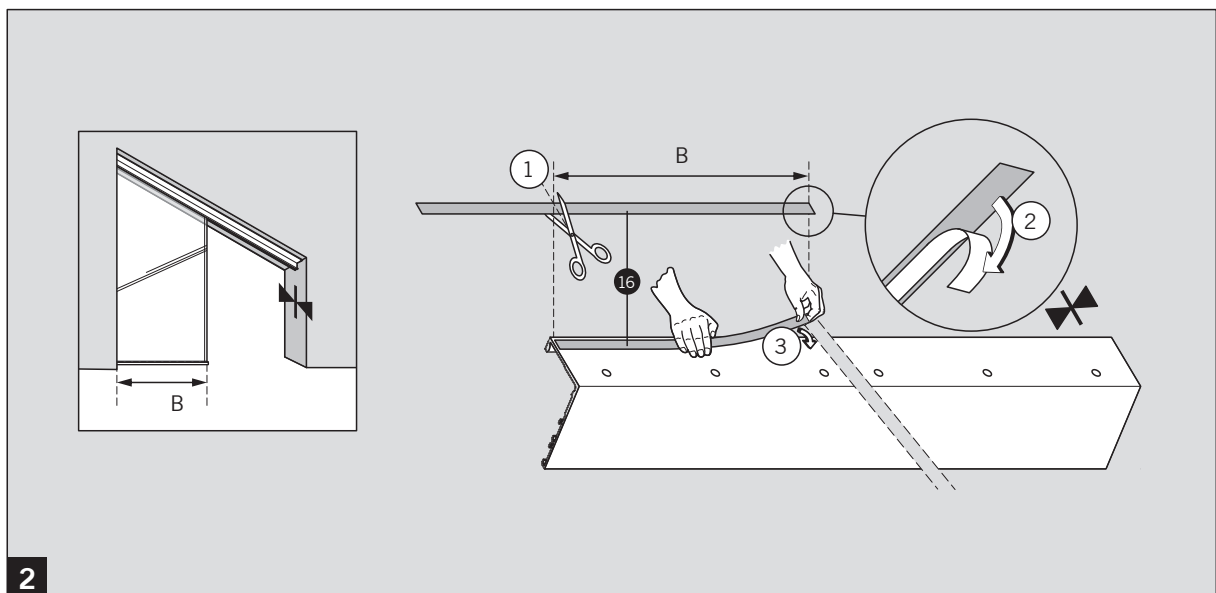
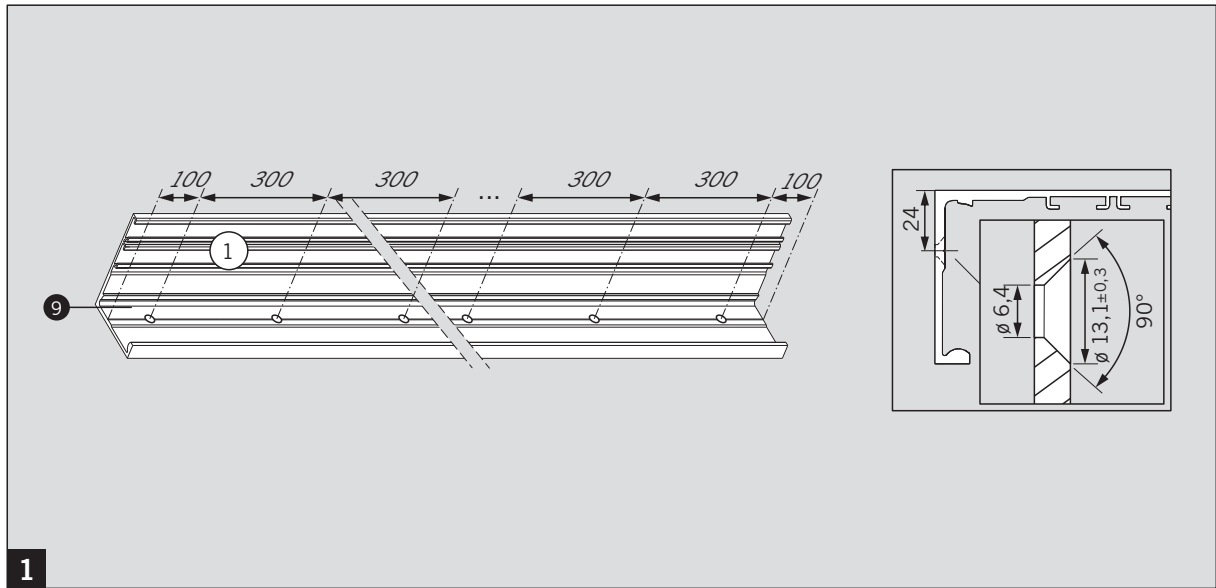


4

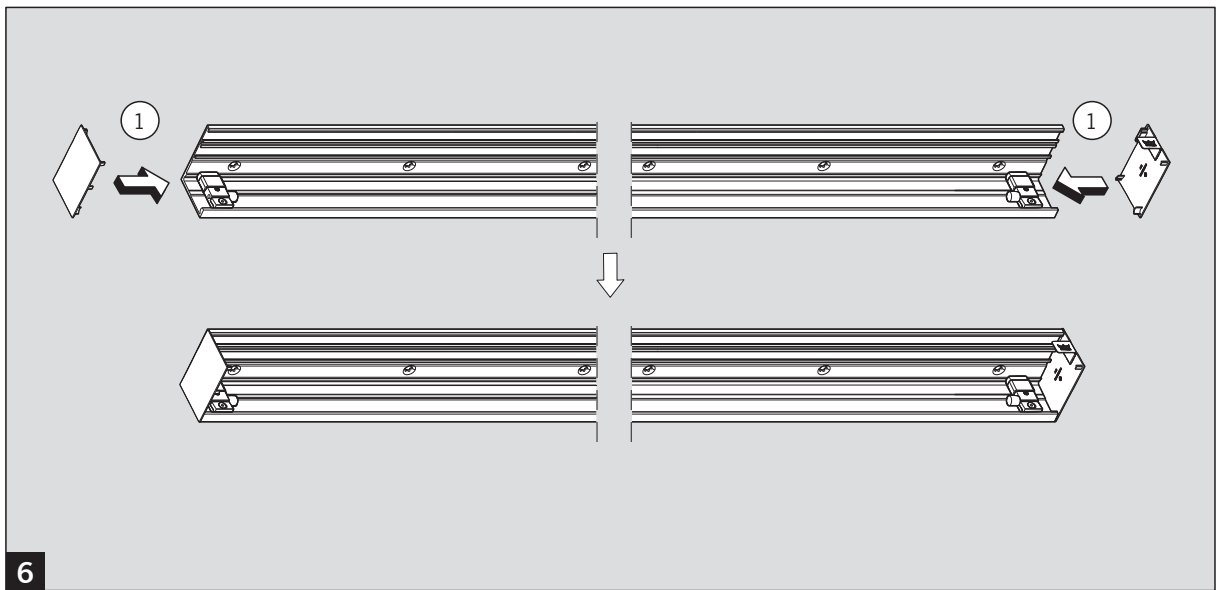
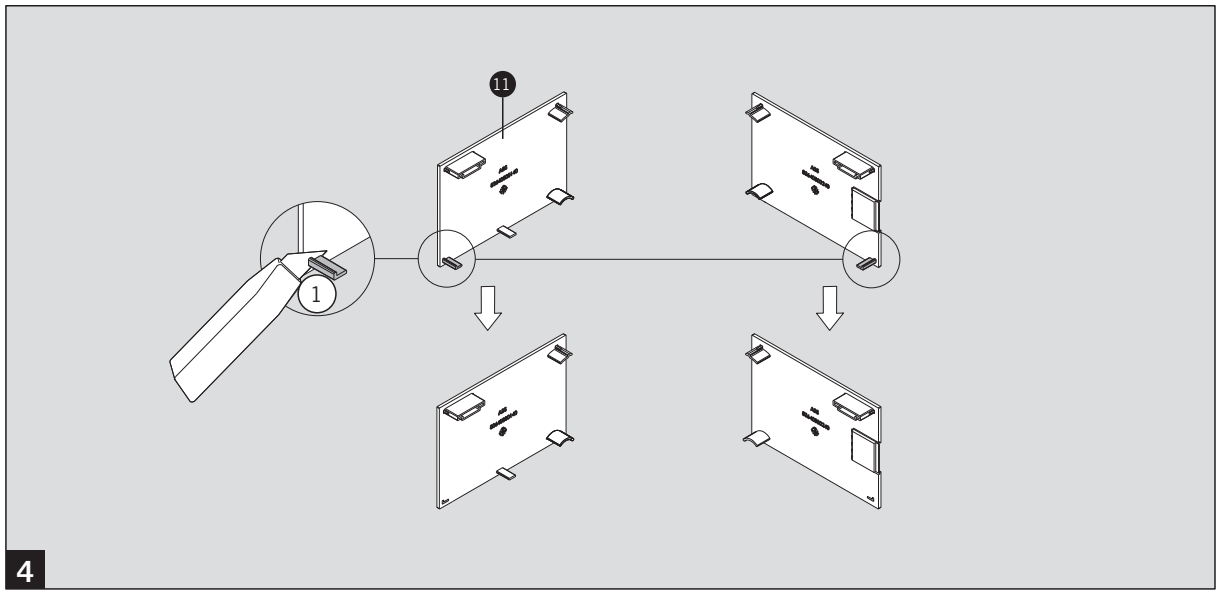
MUTO COMFORT SELF-CLOSING



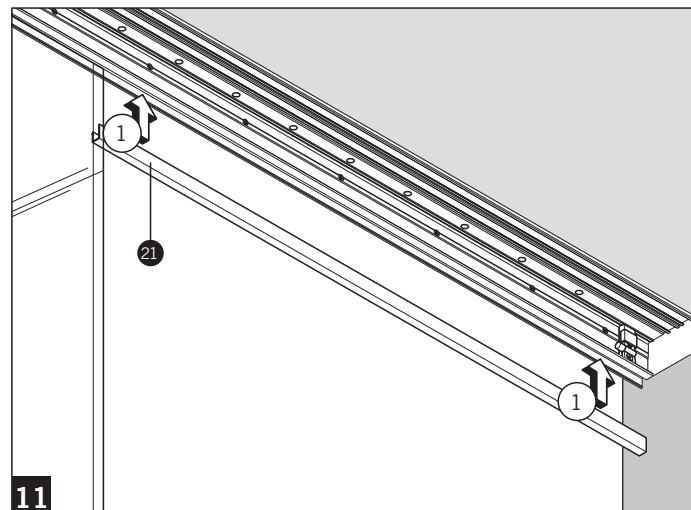
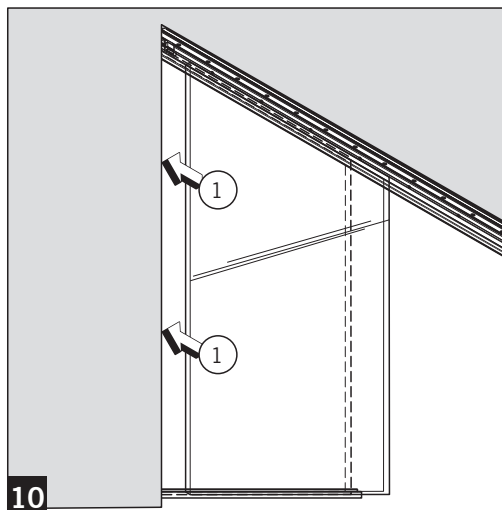
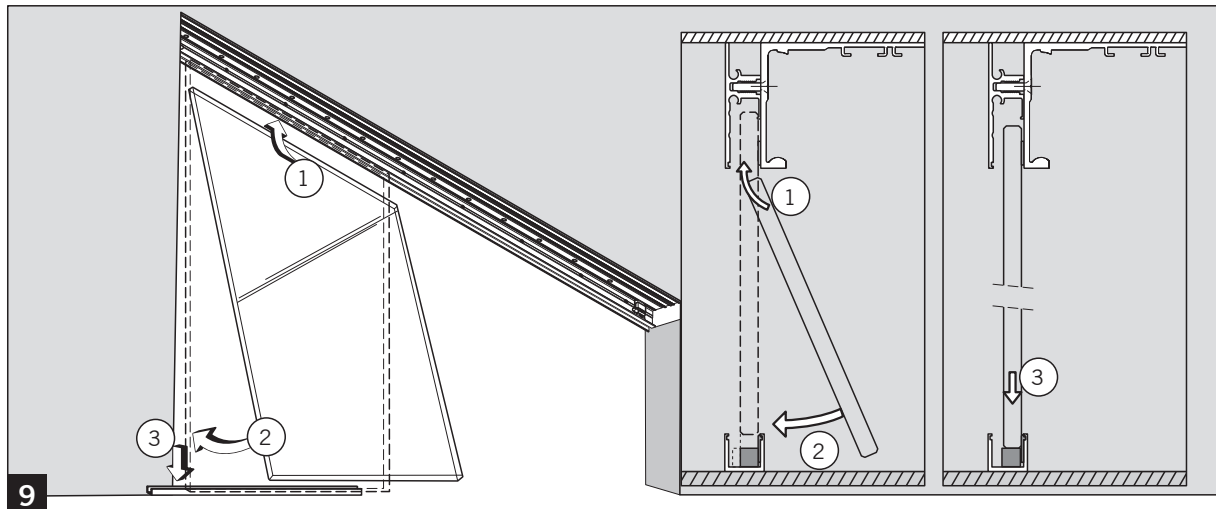
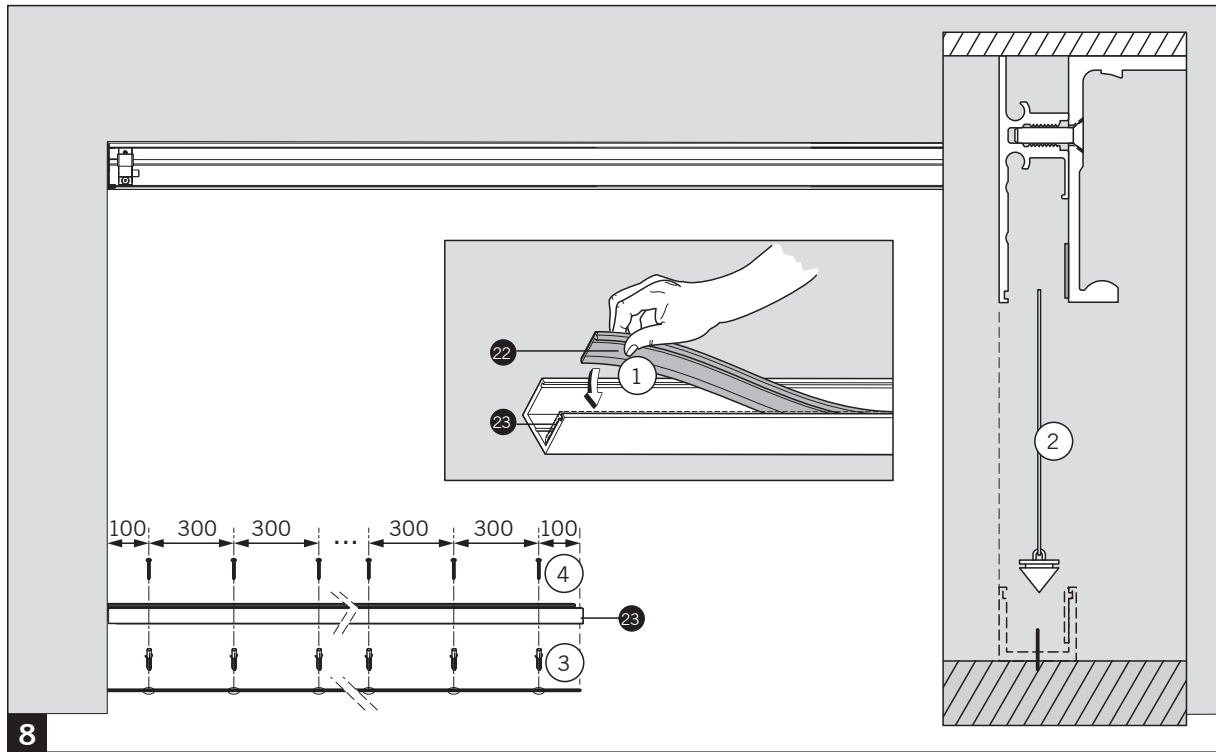
MUTO COMFORT SELF-CLOSING



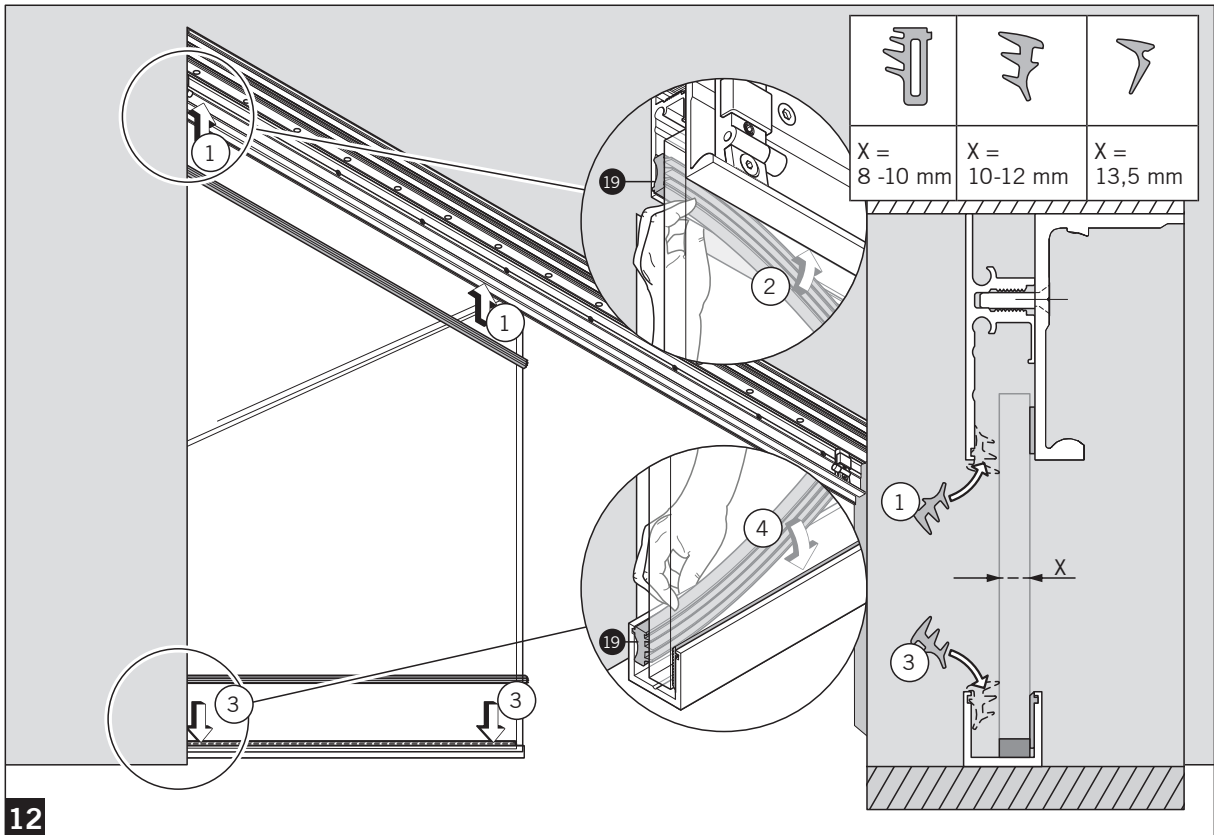
MUTO COMFORT SELF-CLOSING



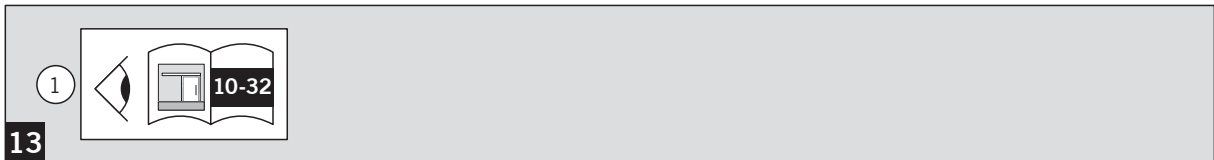
MUTO COMFORT SELF-CLOSING



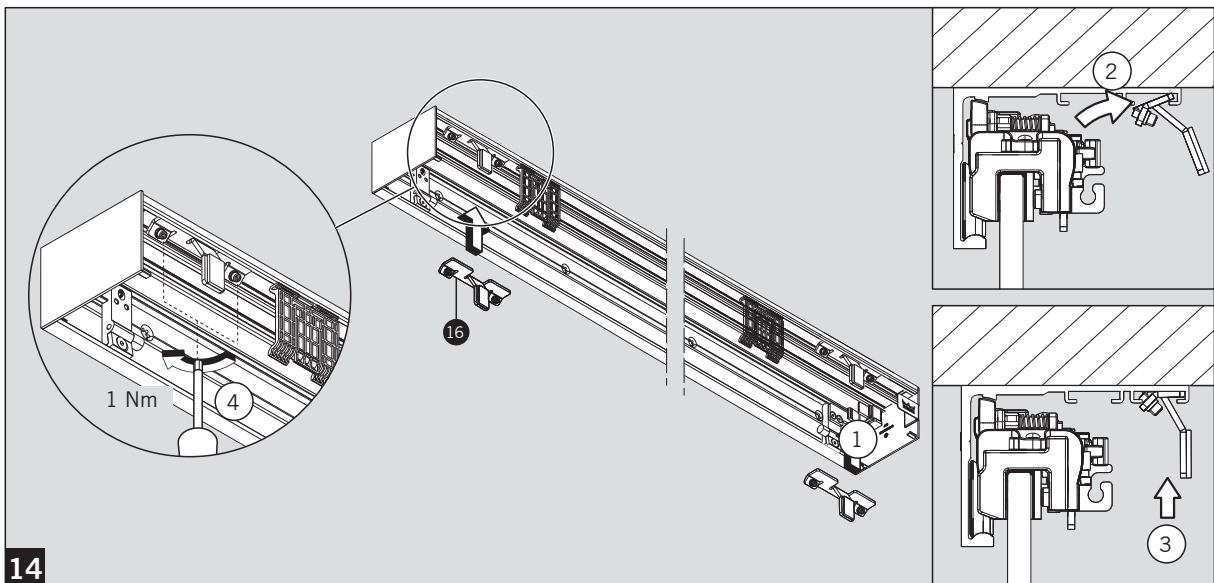
MUTO COMFORT SELF-CLOSING



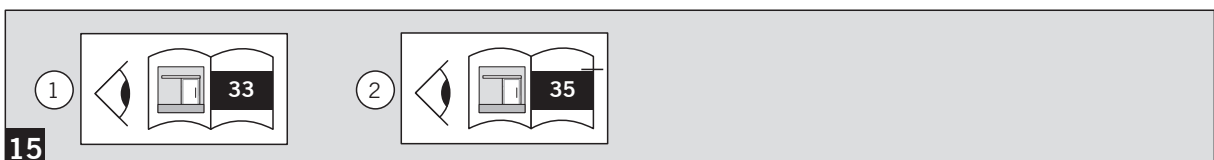
12



13



14

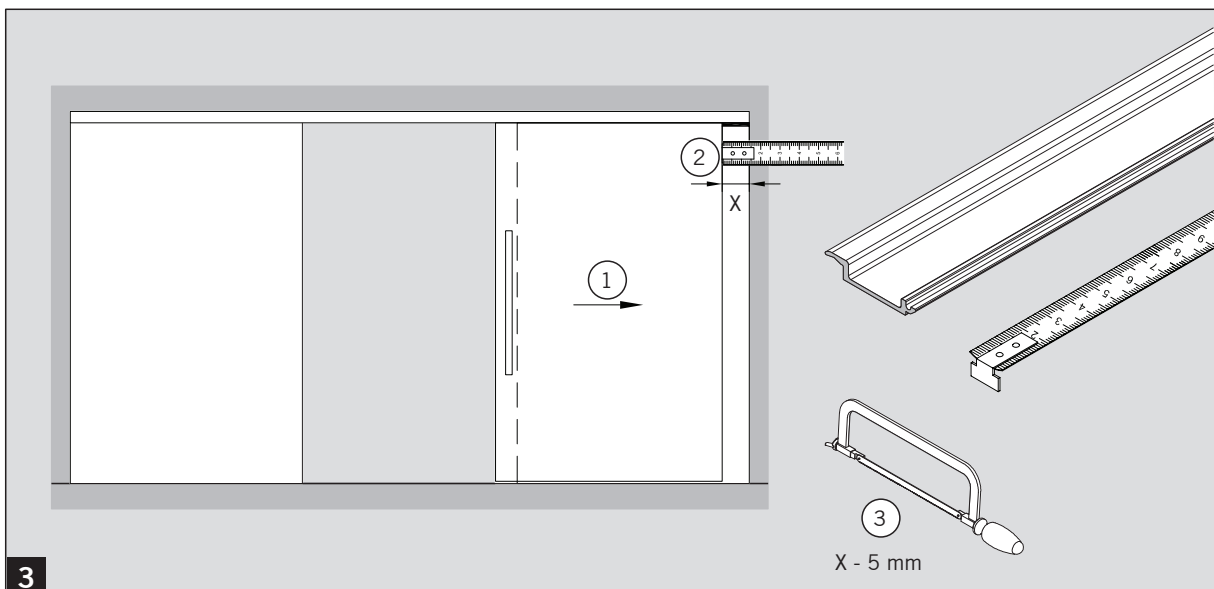
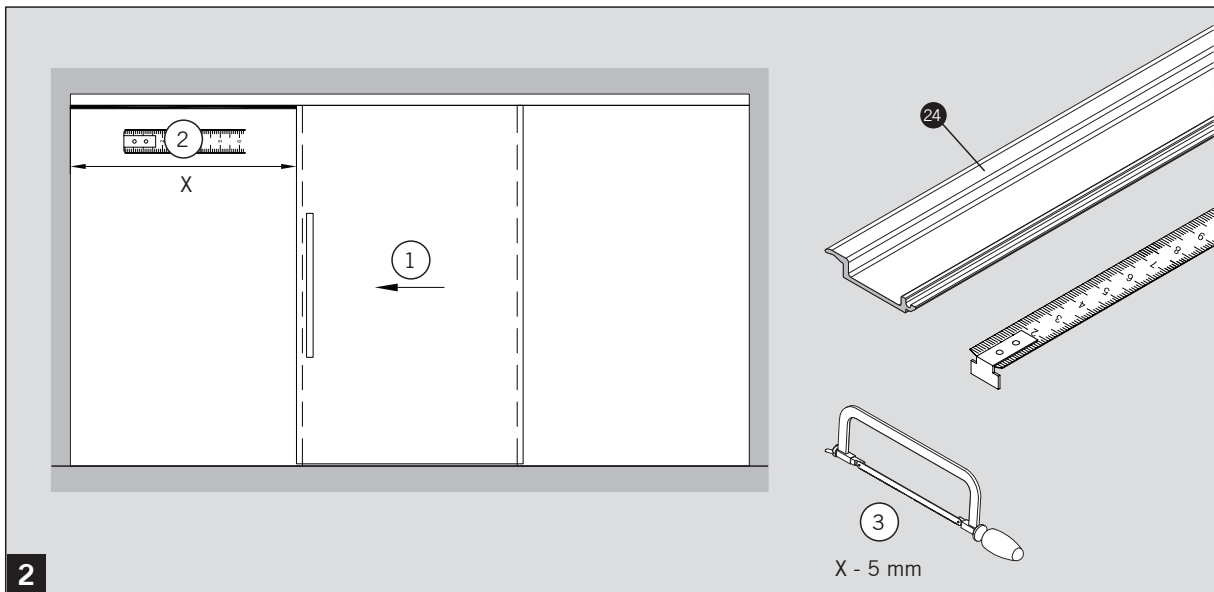
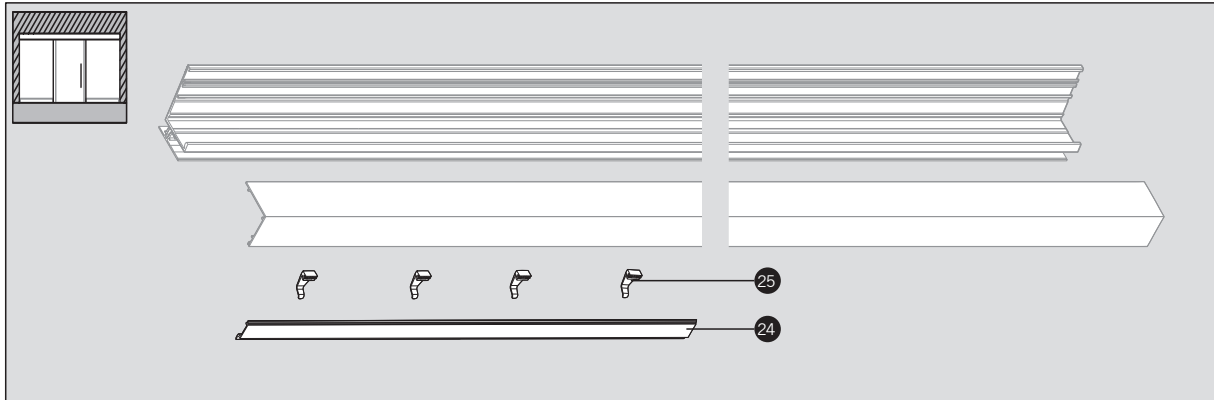


15

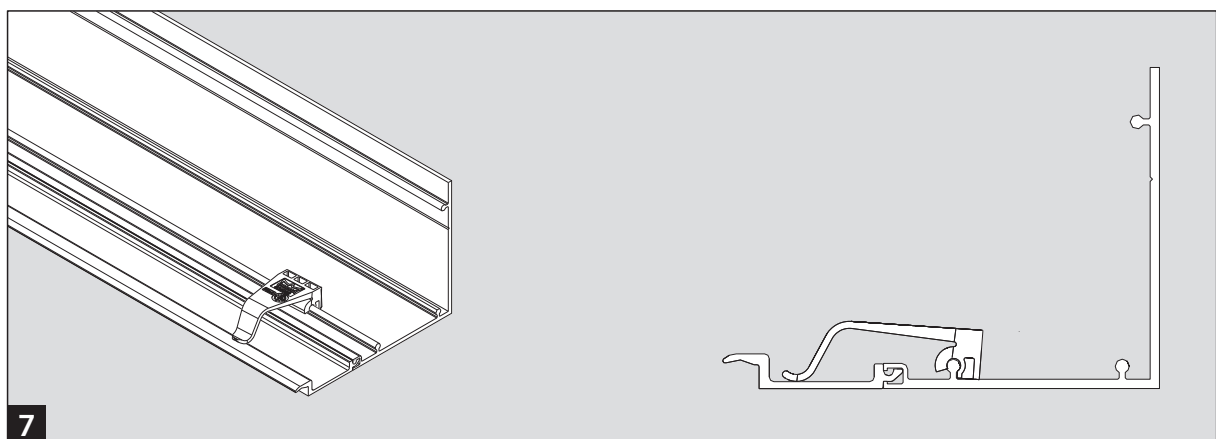
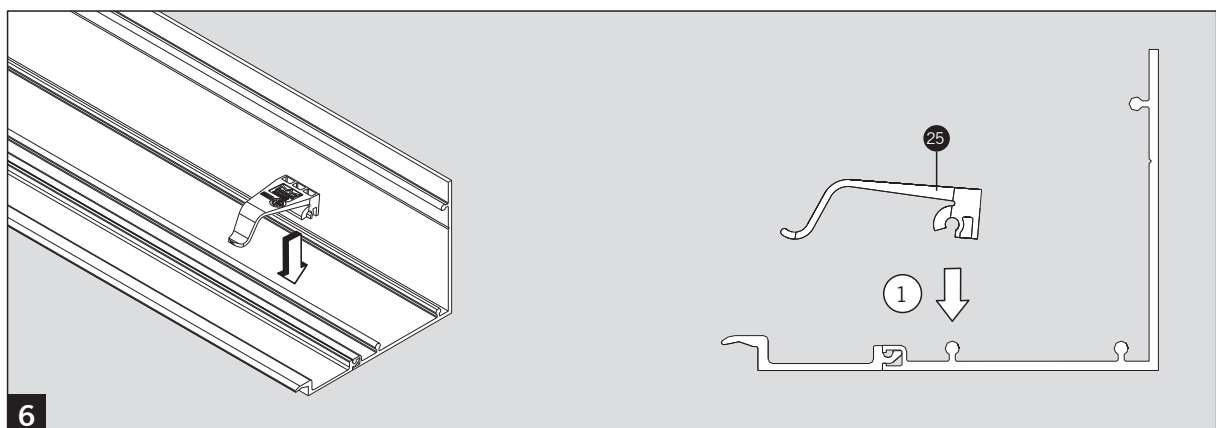
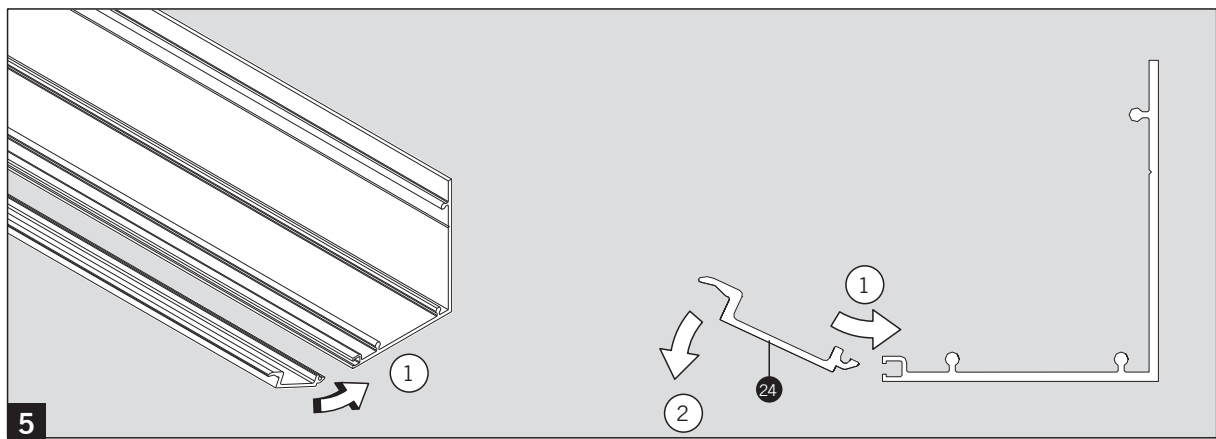
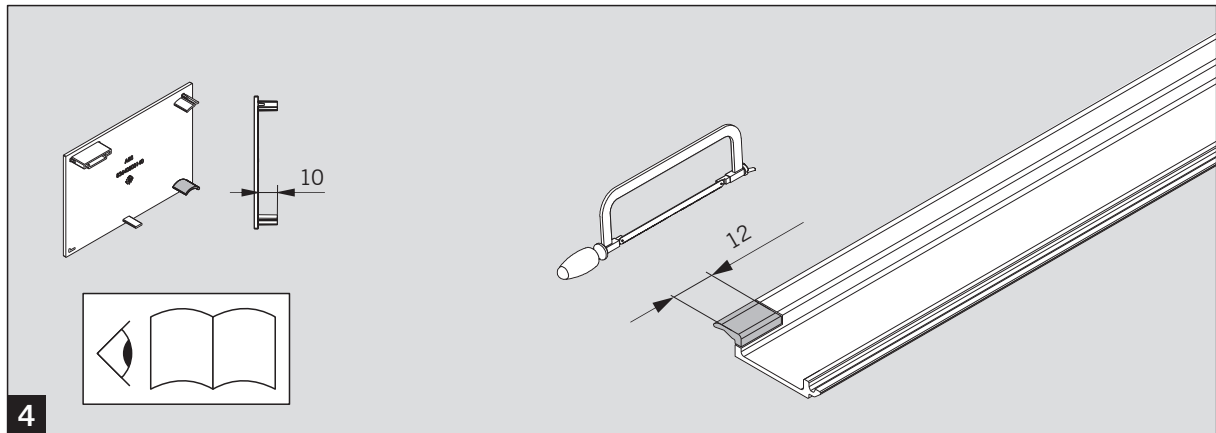
MUTO COMFORT SELF-CLOSING



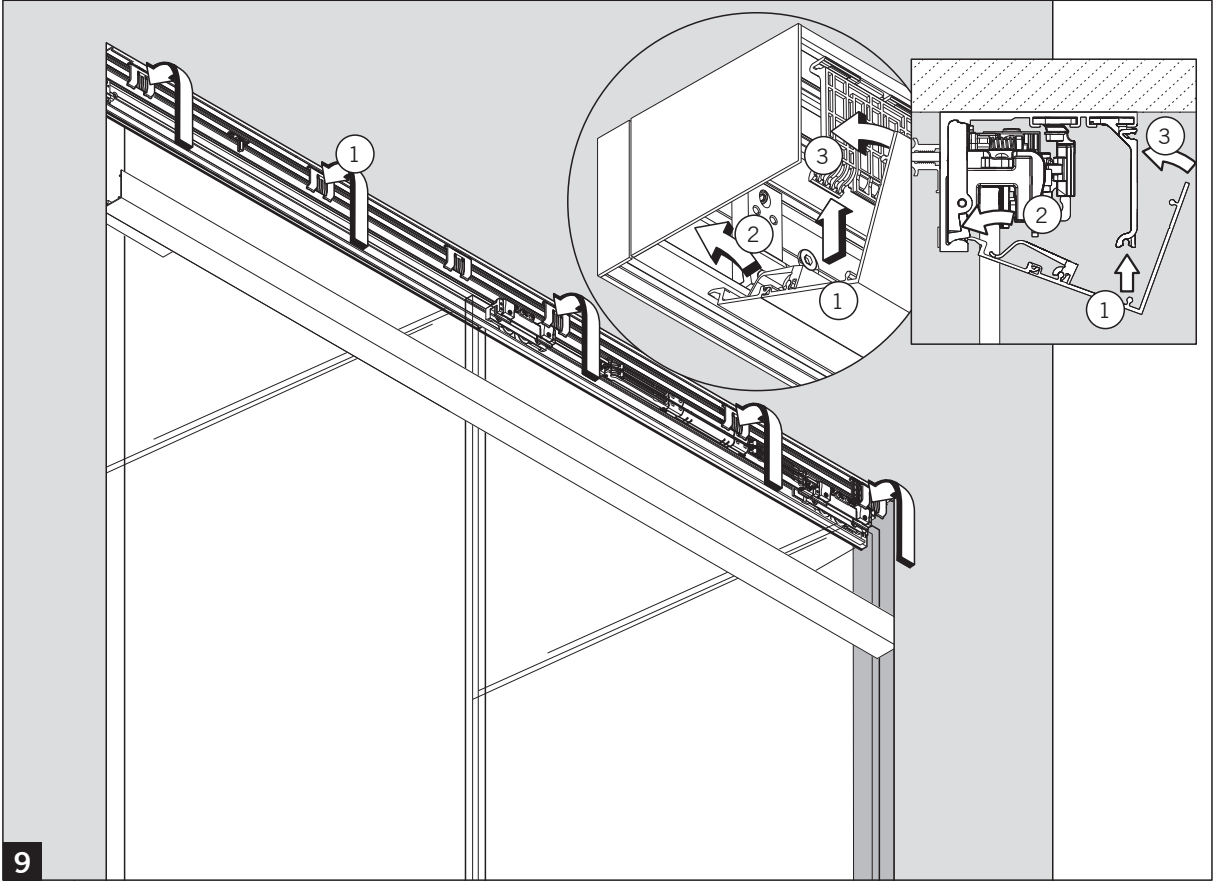
MUTO COMFORT SELF-CLOSING



MUTO COMFORT SELF-CLOSING



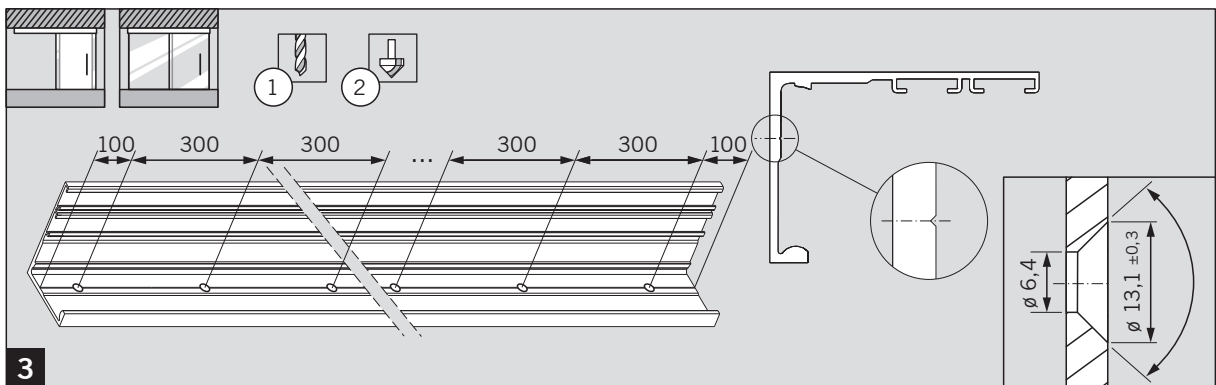
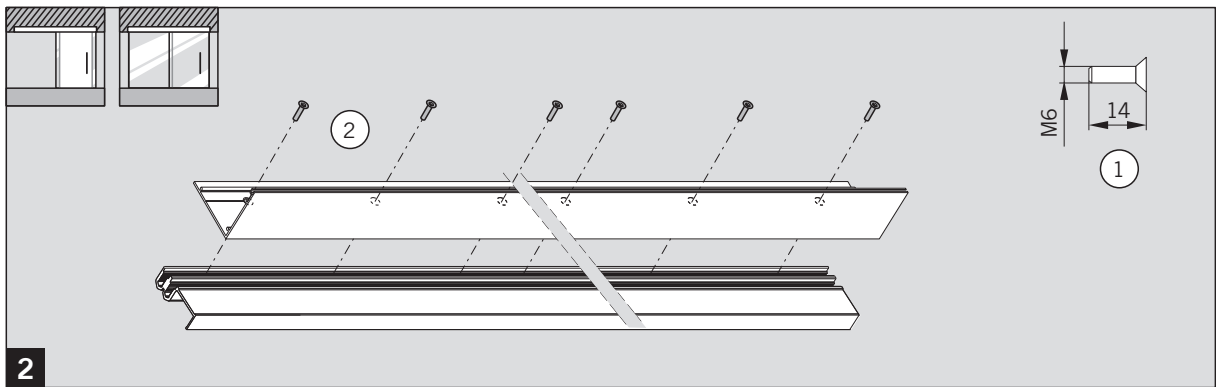
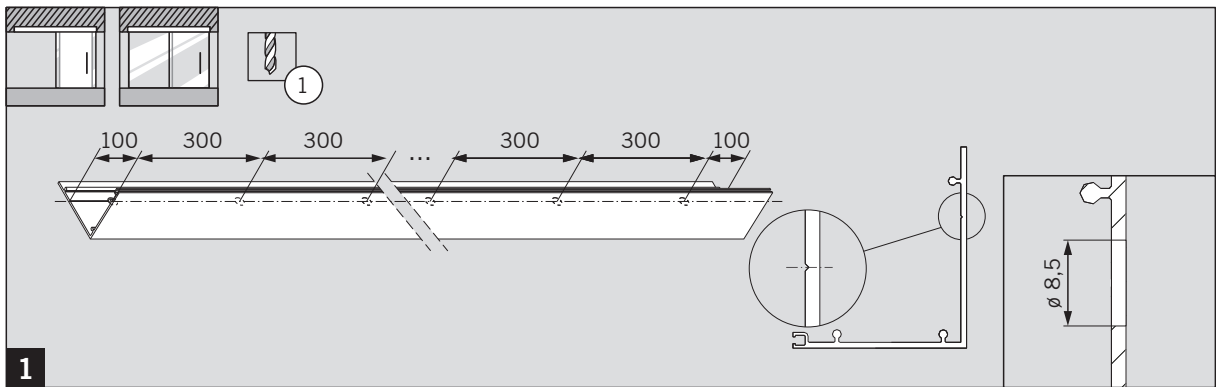
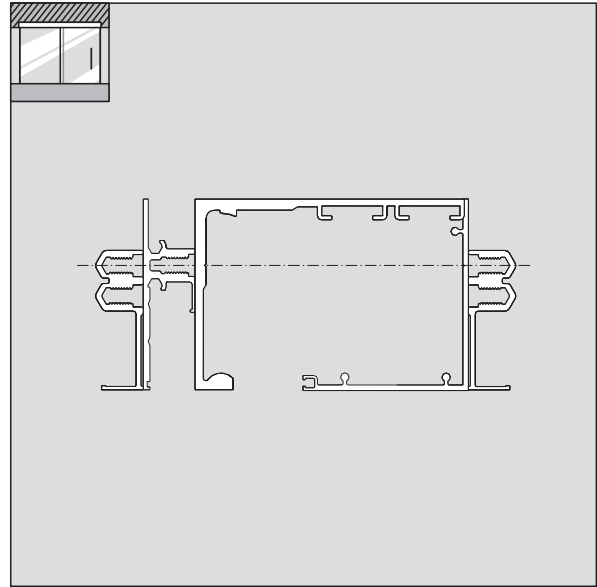
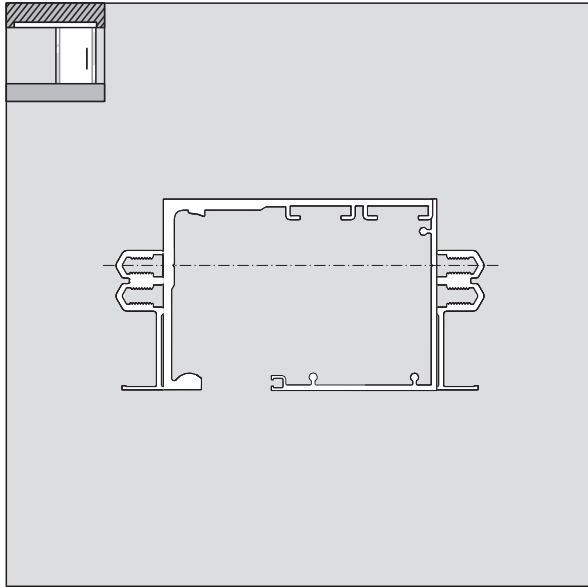
MUTO COMFORT SELF-CLOSING



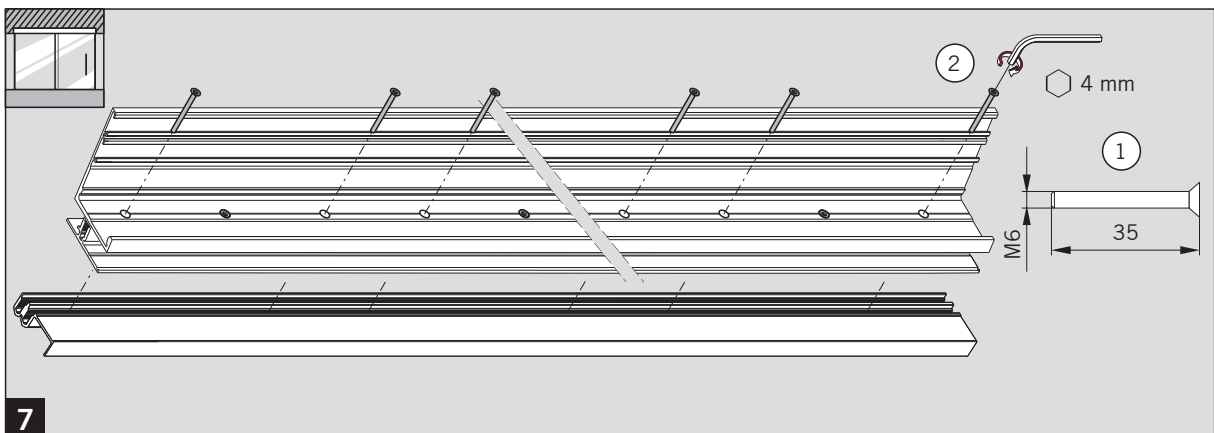
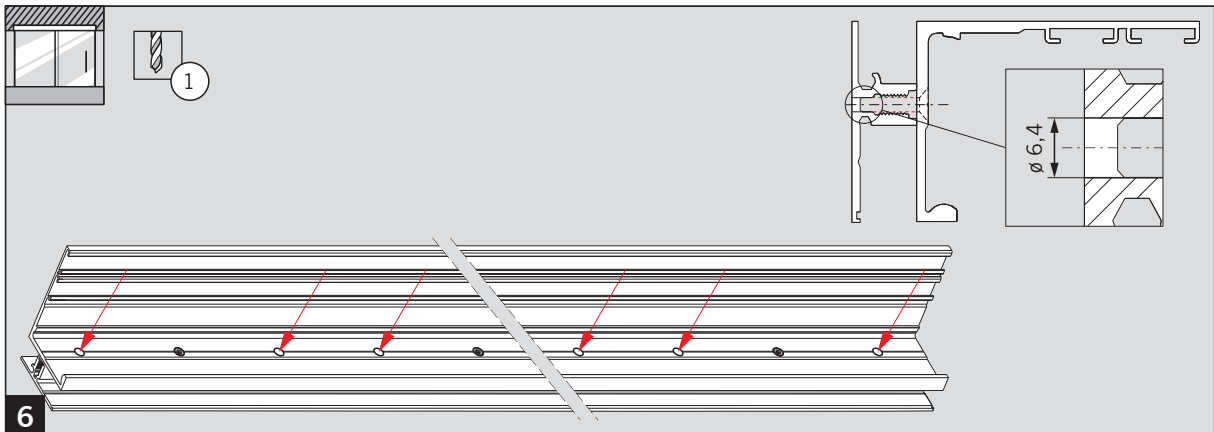
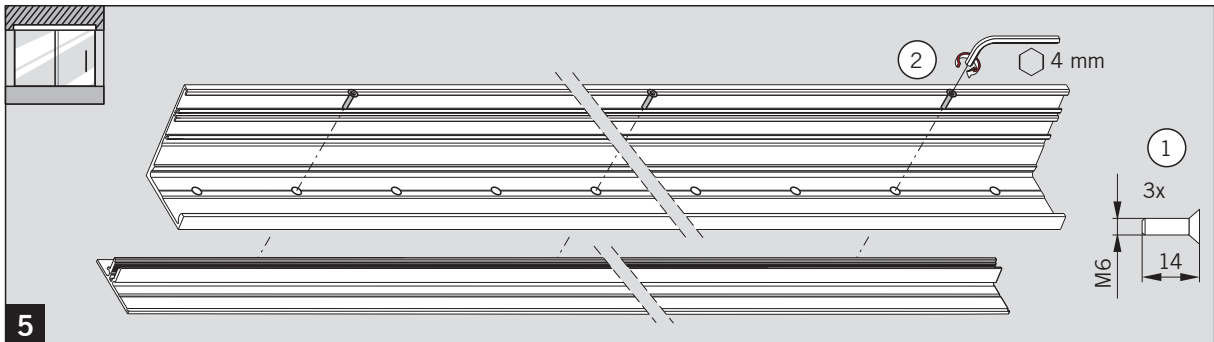
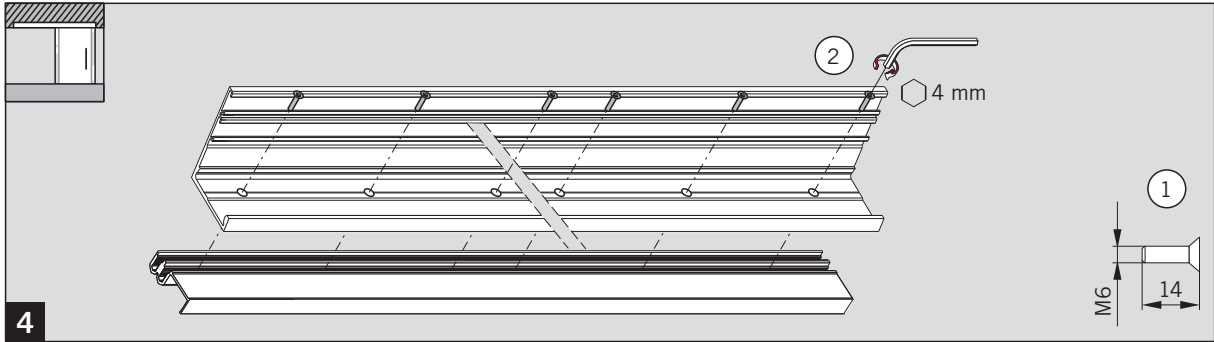


MUTO COMFORT SELF-CLOSING

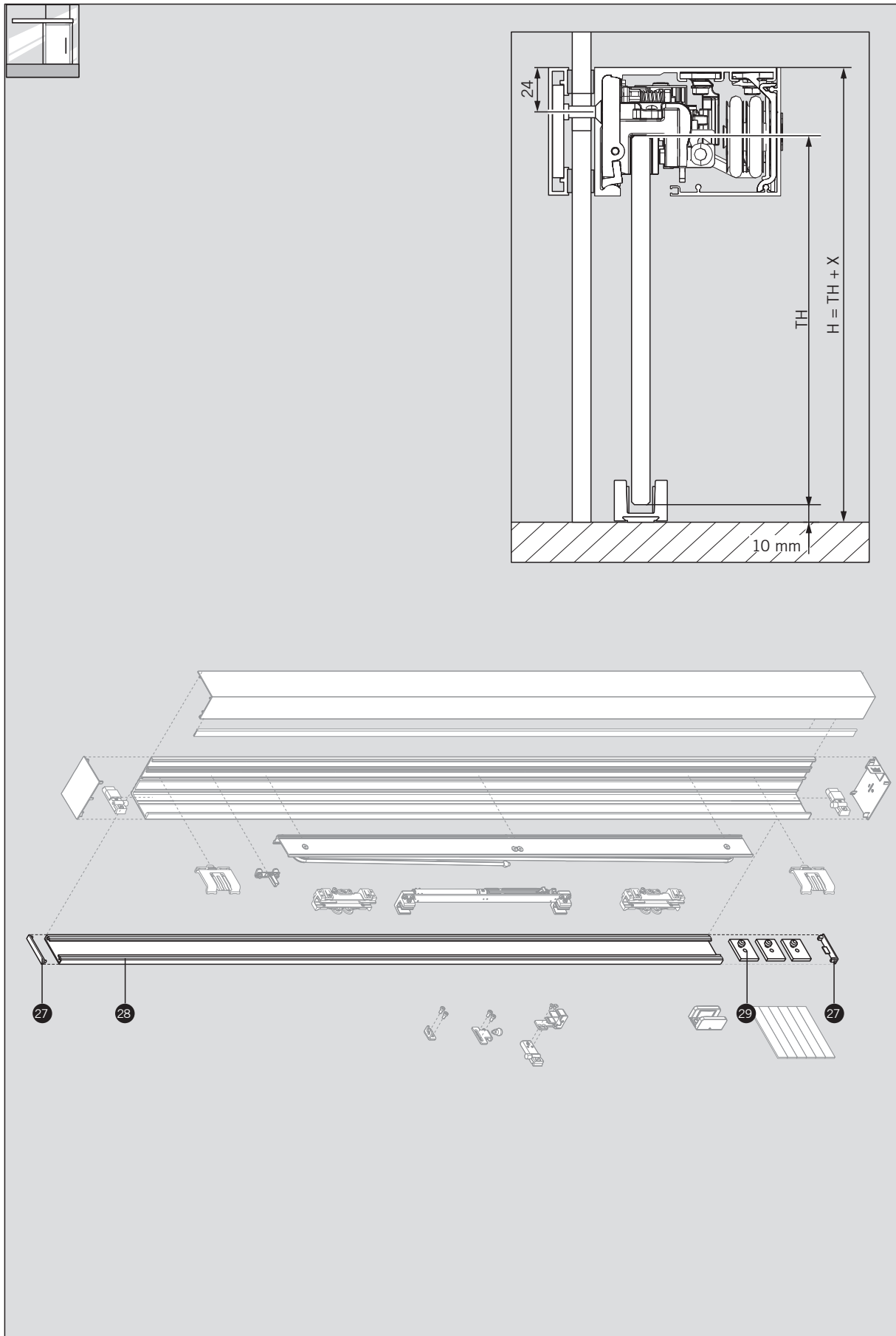
MUTO COMFORT SELF-CLOSING



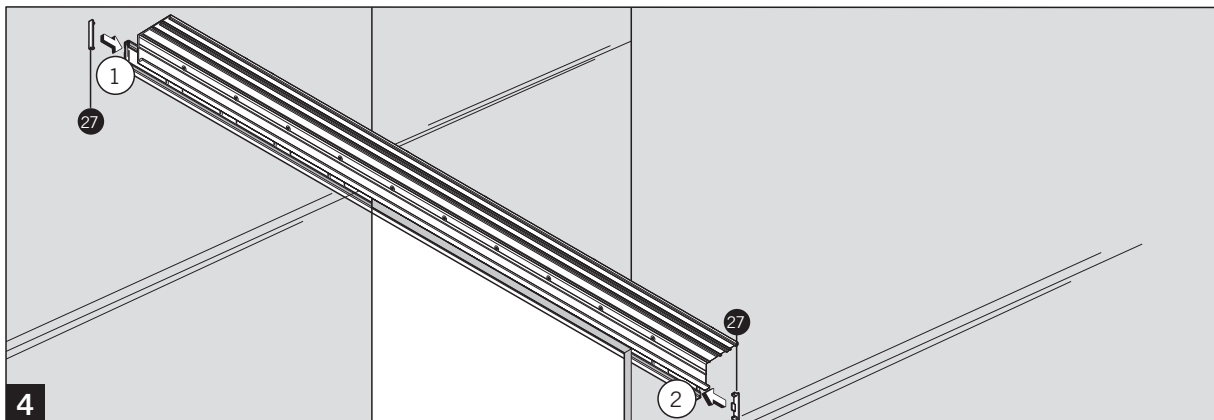
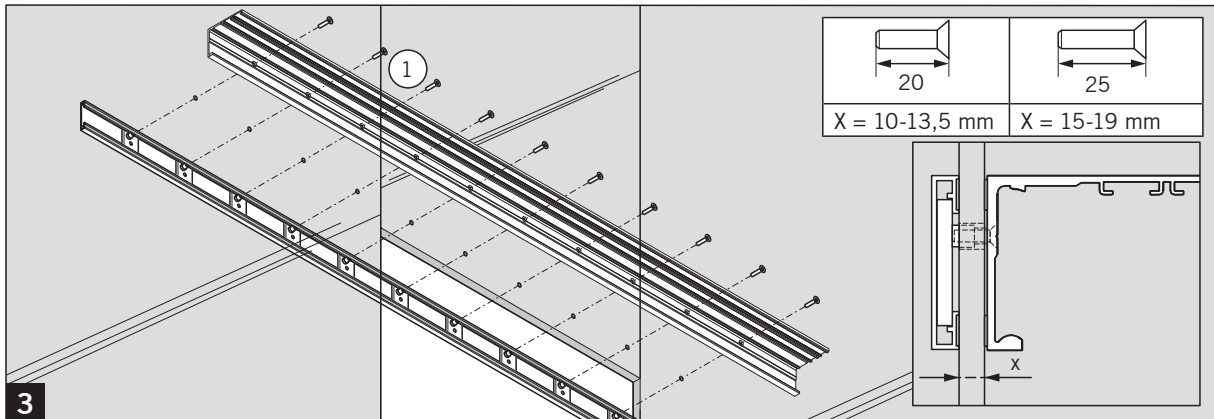
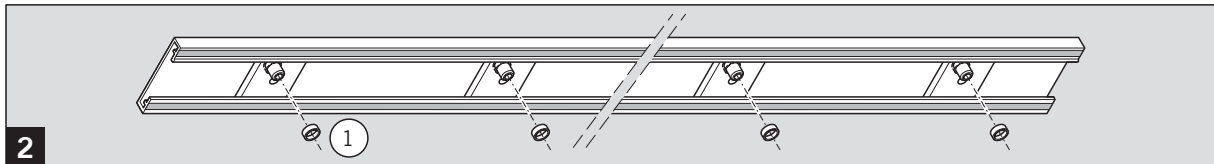
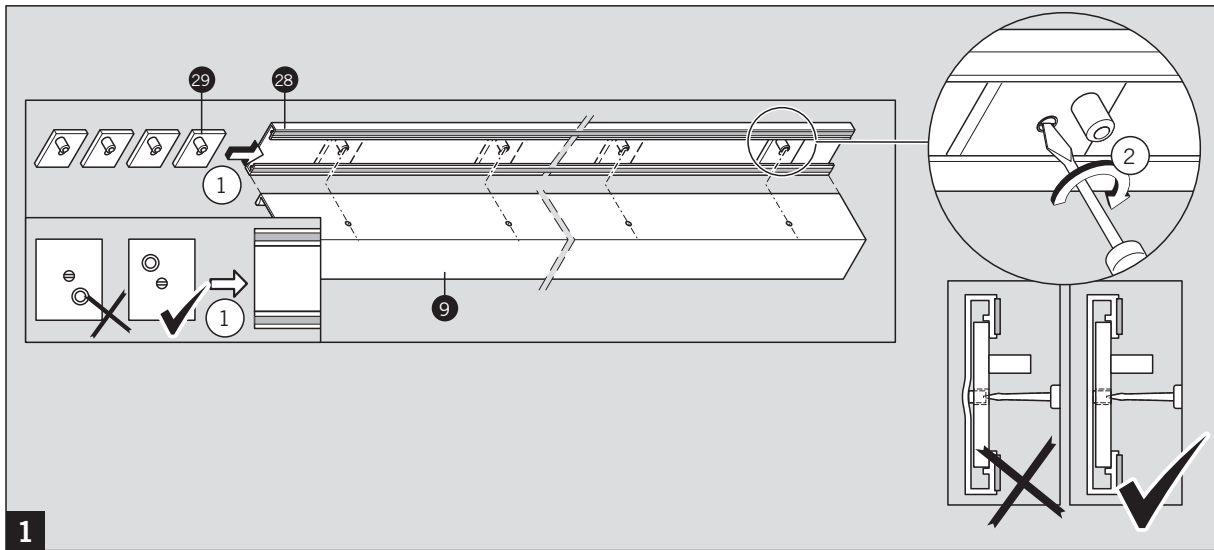
MUTO COMFORT SELF-CLOSING



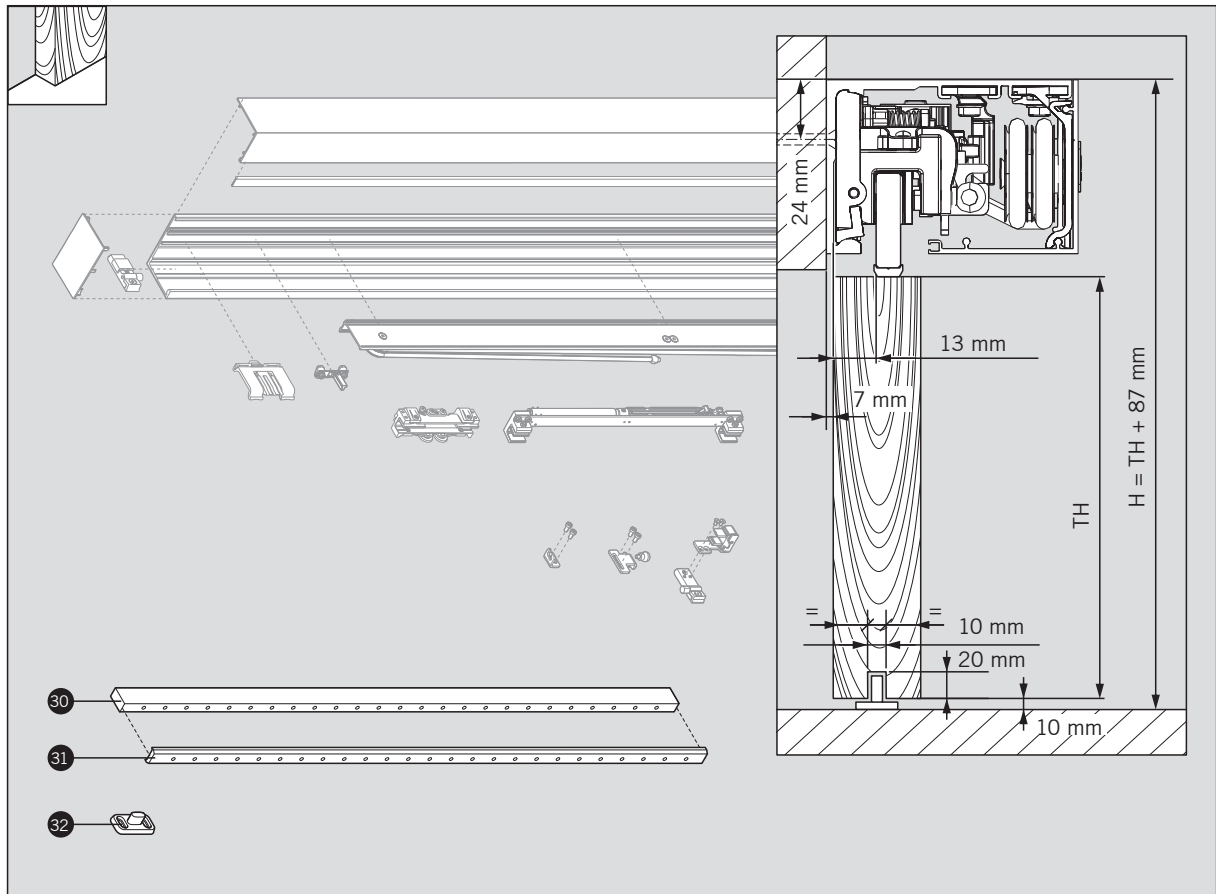
MUTO COMFORT SELF-CLOSING



MUTO COMFORT SELF-CLOSING



MUTO COMFORT SELF-CLOSING



MUTO COMFORT SELF-CLOSING

