



Manuelle Schiebetürsysteme

Technikprospekt 2020

MUTO
RS 120/
RS 120 Synchro
MANET Compact/
Concept
RSP 80
Zubehör

Gestalten Sie Räume nach Ihren Wünschen

Wo auch immer elegante Übergänge von einem Raum in einen anderen geschaffen werden sollen – Ganzglas-Raumteiler bringen den architektonischen Reiz offener Gestaltung von Wohn- und Arbeitsbereichen durch den Werkstoff Glas optimal zur Geltung.

Schiebetüren verleihen auch kleinen Räumen Leichtigkeit und eine großzügige Note. Montagefreundliche Lösungen unterstützen die Verwirklichung Ihrer Raumidee aus Glas.

MUTO

Das manuelle Schiebetürsystem für Glas- und Holzflügel. Kompakt, flexibel und variantenreich. Einfache Montage und Einstellbarkeit von vorne. Komfortoptionen wie Selbstschließfunktion und integrierte Verriegelung ohne externe Stromzufuhr. MUTO ist auch als Teleskopvariante verfügbar.

Anwendungen und Merkmale	MUTO M 60	MUTO L 80	MUTO Premium XL 80/150
Hängende Schiebetür	●	●	●
Integrierter / verdeckter Laufwagen	●	●	●
1-flügelige Schiebetür	●	●	●
2-flügelige, gegenläufige Schiebetüren		●	●
Integrierte Verriegelung		●	●
Status-Indikator		●	●
Abgehängte Decken		●	●
Self-Closing			
Syncro-Version		●	●
Telescopic-Funktion (Flügel synchronisiert laufend)			
Einzugsdämpfung in Endposition	●	●	●
Montage an Wand	●	●	●
Montage an Wand; Variante mit größerem Glas-Wand-Abstand zur Überbrückung vorhandener Zargen + direkte Laufschiene-Wandmontage	●	●	●
Montage an Decke	●	●	●
Montage an Glas		●	●
Sicherer Einsatz von VSG	●	●	●
System-Integration von fest stehenden Seitenteilen	●	●	●
Holzschiebeflügel möglich	●	●	●
Gebogene Anlagen			
Flügelanbindung ohne Glasbearbeitung ¹⁾	●	●	●
Max. Schiebeflügelgewicht	60 kg	80 kg	80 / 150 kg
Min. Schiebeflügelbreite (mm)	ohne DORMOTION 600 ^{3) 6)}	660 ³⁾	660 ³⁾
	mit DORMOTION 600 ^{3) 6)}	660	810 / 1.020 ³⁾
Max. Schiebeflügelbreite (mm)	1.300	1.500 (max. 2.000) ⁷⁾	1.500 (max. 2.500) ⁷⁾
Max. Schiebeflügelhöhe (mm)	2.500	3.000	3.000
Glasdicken (mm) Schiebeflügel	8 – 12	8 – 13,5	8 – 13,5
Glasart	ESG / VSG ^{4) 5)}	ESG / VSG ^{4) 5)}	ESG / VSG ^{4) 5)}
Holzdicke (mm) Schiebeflügel	28 – 50	28 – 50	28 – 50
Glasdicken (mm) integrierte Seitenteile	8 – 13,5	8 – 13,5	8 – 13,5
Seite	22	32	50

1) Glasbearbeitung nur für individuelle Grifflosungen notwendig.

2) 120 kg bei Glas- oder Holzflügeln mit 2 Laufwagen. 150 kg bei Glasflügeln mit 3 Laufwagen.

3) Für ein optimales Laufverhalten empfehlen wir ein Seitenverhältnis von 1:2 bis 1:3

4) VSG mit Zubehör-Set VSG

5) VSG aus 2 x ESG

6) Nach Rücksprache: ohne DORMOTION ab 400 mm möglich, mit DORMOTION ab 550 mm möglich

RS 120

Robuste Klemmwagen tragen Glas oder Holzflügel bis 120 kg. Die sichtbare Oberfläche des Systems wird bestimmt durch die klipsbaren Verkleidungsprofile.

MANET

MANET ermöglicht Planern freies Spiel bei der Raumgestaltung mit einem flexiblen Baukastensystem. Basisbaustein ist der Punkthalter, der durch Senkbohrungen im Glas flächenbündig abschließt – ein optisches Highlight.

RSP 80

Diese Schiebetür präsentiert sich mit einer sichtbaren Rollenkonstruktion. Glas- oder Holzflügel bis 80 kg werden so an einer Laufschiene hängend bewegt. Eine Kunststoff-Lauffläche sorgt für besonders leise Führung.

MUTO Premium Self-Closing 120	MUTO Premium Telescopic 80	RS 120	MANET Compact	MANET Concept	RSP 80
●	●	●	●	●	●
●	●	●			
●	(2 Flügel, synchronisiert laufend)	●	●	●	●
●	(2+2 Flügel, synchronisiert laufend)	●	●	●	●
●	●				
●	●				
●	●				
●	●				
		●			
	●				
●	●				
●	●	●	●	●	●
●	●		●	●	○
●	●	●		●	
●	●		●	●	
●	●		●	●	
●	●	●	●	●	
●	●	●		●	●
●	●	●		●	
120 kg	2 x 80 kg	120 / 150 kg	100 kg	120 kg	80 kg
660 ³⁾	s. ab Seite 92	500 ³⁾	500 ³⁾	500 ³⁾	500 ³⁾
850 ³⁾					
1.500 ⁸⁾	s. ab Seite 92	1.500 ⁷⁾	1.200 ⁷⁾	1.500 ⁷⁾	1.200 ⁷⁾
3.000	3.000	3.000	2.500	3.000	2.500
8 – 13,5	8 – 13,5	8, 10, 12	8, 10, 12	8 – 17,5	8, 10
ESG / VSG ^{4) 5)}	ESG / VSG ^{4) 5)}	ESG	ESG	ESG / VSG	ESG
28 – 50	28 – 50	26 – 38		20 – 40	25 – 40
8 – 13,5	8 – 13,5		10, 12	10 – 17,5	
70	88	116	126	136	166

7) Weitere realisierbare Glasflügelbreiten sind bei unserer Anwendungstechnik nachzufragen. Die Glasmaße können aufgrund folgender Merkmale abweichen: die Montageart, Gestoleranzen, der allgemeinen Nutzung

8) max. Verfahrweg 1.450 mm

● Standard

○ Optional



MUTO

Allgemeine Informationen

MUTO

Den unterschiedlichen Ansprüchen angepasste Systeme bei grundsätzlich modularem Aufbau.

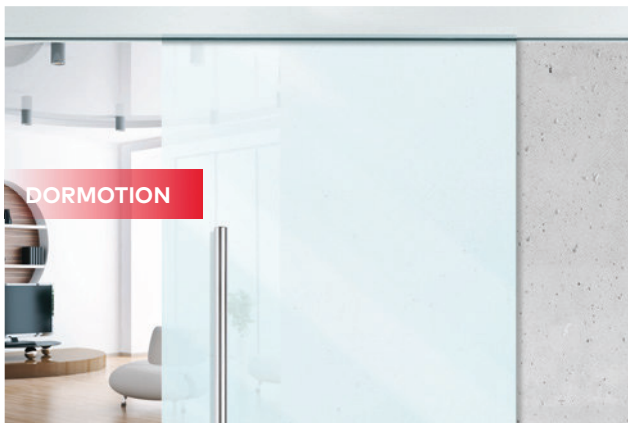
Gewichtsklassen

- 60 kg
- 80 kg
- 150 kg

Bewegungshäufigkeit, Langlebigkeit

- ≥ 50.000 Zyklen bei 60-kg-Variante
- ≥ 100.000 Zyklen bei 80-kg-Variante
- ≥ 200.000 Zyklen bei 80/150-kg-Variante
- Self-Closing, max. 120 kg
- Telescopic, max. 2 x 80 kg

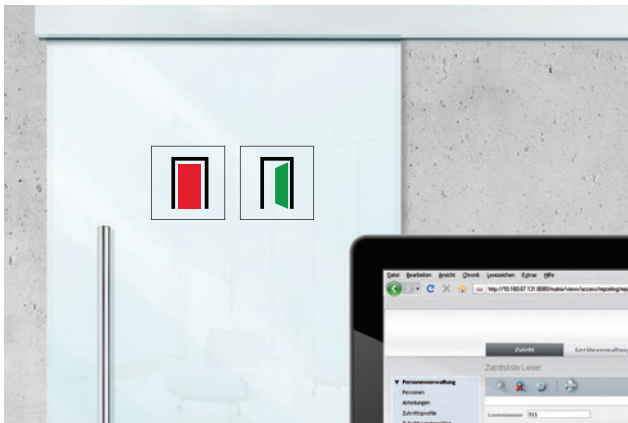
DORMOTION. Genießen Sie die Ruhe.



Unsichtbare Verriegelung. Nichts stört.



Statusindikator. Alles unter Kontrolle.



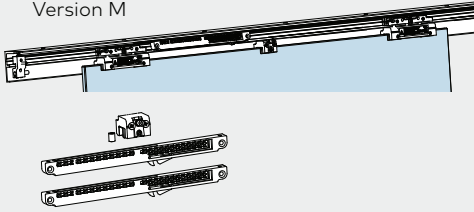
Self-Closing. Einfach mühelos.



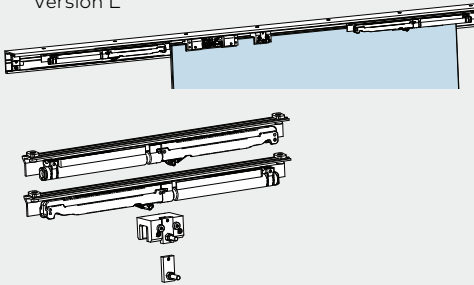
Nachrüstbar und sicher

Produktbeschreibung

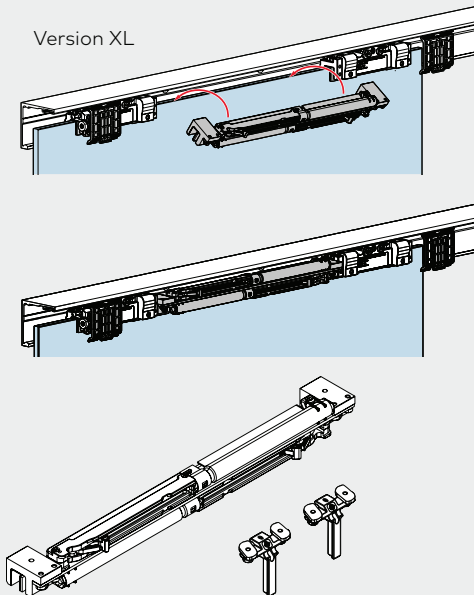
Version M



Version L



Version XL

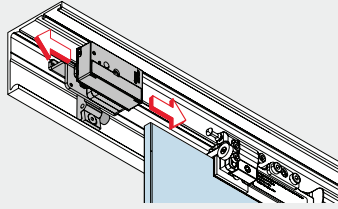


DORMOTION Comfort M, L, Premium XL (Dämpfungsmechanismus)

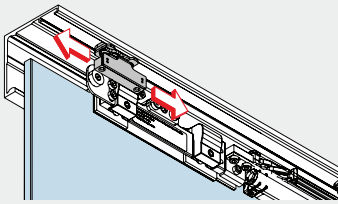
- Nachrüstbar in bestehenden Anlagen (ohne Demontage)

Bei Verwendung einer DORMOTION-Einheit,
empfehlen wir die Montage einer Griffstange.

Produktbeschreibung



Verriegelung



Status-Indikator

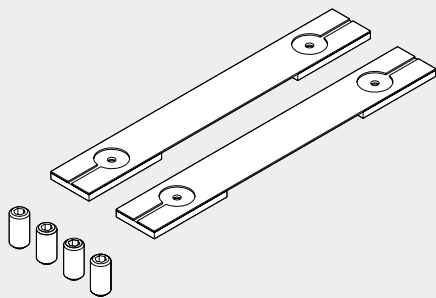
Integrierte Verriegelung und Status-Indikator

Integrierte Verriegelung (Nur in Verbindung mit DORMOTION)

- Nachrüstbar (Profilmaße beachten)
- Batterie betrieben
- kein Sicherheitsverschluss
- keine Außenanlagen
- Gilt für folgende Comfort Systeme:
 - MUTO Comfort L
 - MUTO Premium XL
 - MUTO Premium XL Telescopic
 - MUTO Premium Self-Closing

Status-Indikator (Nur in Verbindung mit DORMOTION)

- Kabelzugang wird benötigt
- keine Außenanlagen
- Gilt für folgende Comfort Systeme:
 - MUTO Comfort L
 - MUTO Premium XL
 - MUTO Premium XL Telescopic
 - MUTO Premium Self-Closing

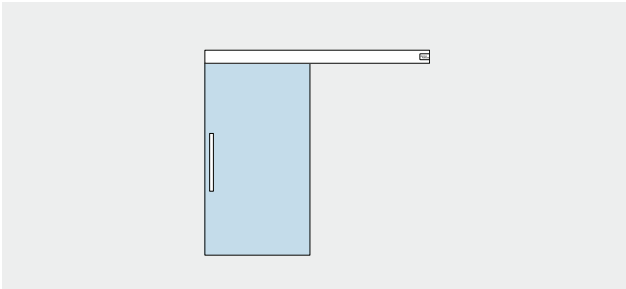


Sicherer Halt für Verbundsicherheitsglas ohne Glasbearbeitung durch Clamp&Glue Technologie

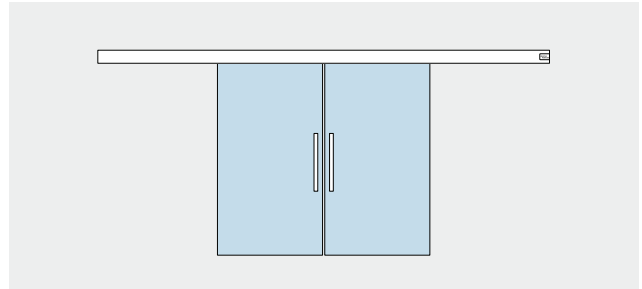
- Einfaches Umrüsten der Laufwagen mit VSG-Zubehör-Set
- Ohne negative Eigenschaften bei VSG:
 - Keine Blasenbildung
 - Kein Herausdrücken von Folien
 - Kein Glasbruch aufgrund zu hoher Klemmkräfte
 - Kein negativer Einfluss von Temperaturveränderungen (Folie schwindet)
- Gilt für folgende Comfort Systeme:
 - MUTO Comfort M
 - MUTO Comfort L
 - MUTO Premium XL
 - MUTO Premium XL Telescopic
 - MUTO Premium Self-Closing

Montagevarianten

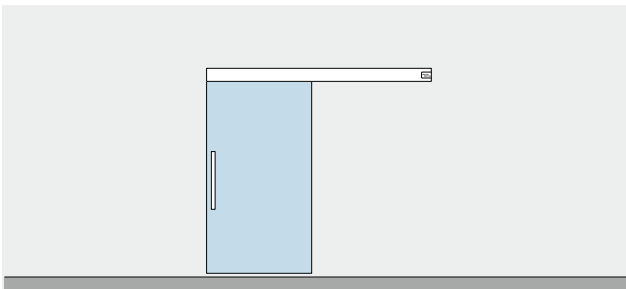
Einflügelig



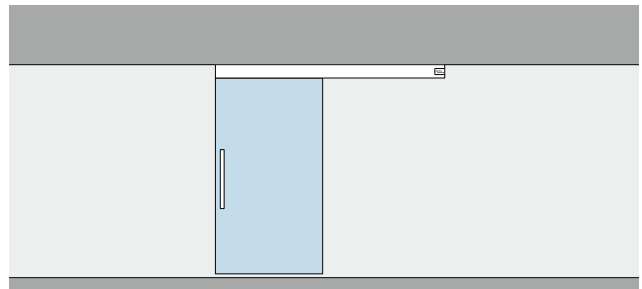
Zweiflügelig



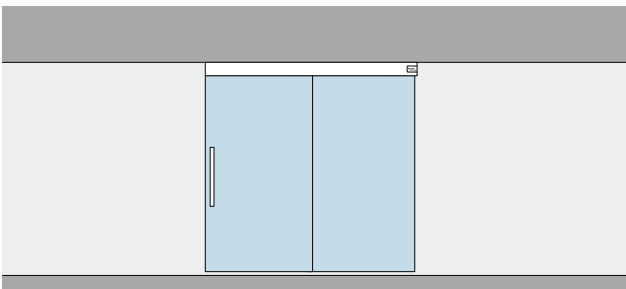
Wandmontage



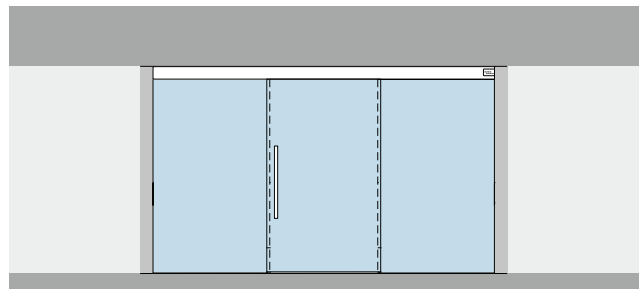
Deckenmontage



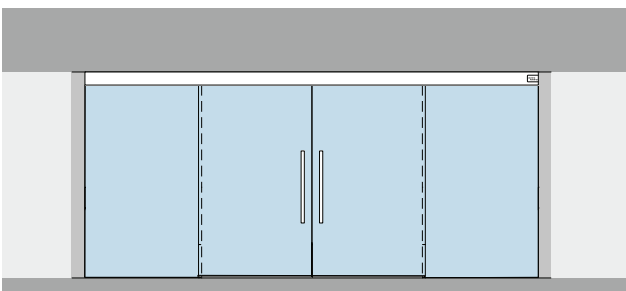
Decken- / Zargenmontage mit Glas-Seitenteil



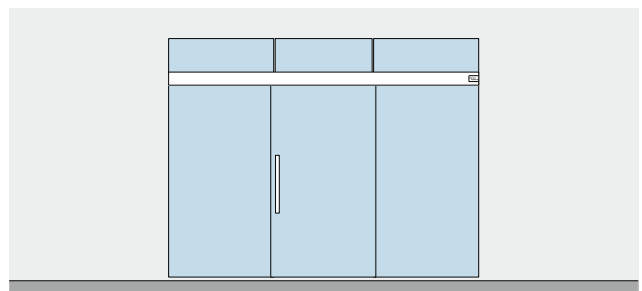
Decken- / Zargenmontage mit Glas-Seitenteilen



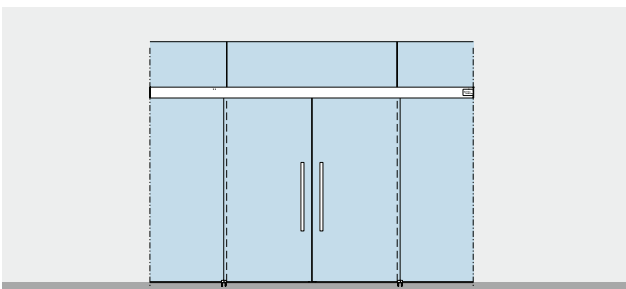
Deckenmontage mit Glas-Seitenteilen



An Glas – mit Glas-Oberlicht und Glas-Seitenteilen

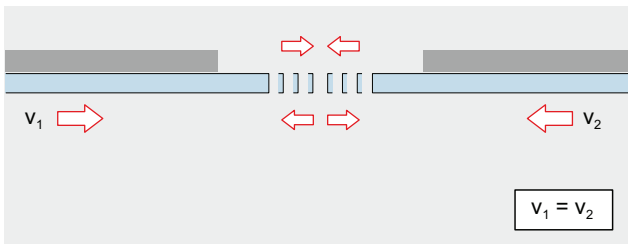
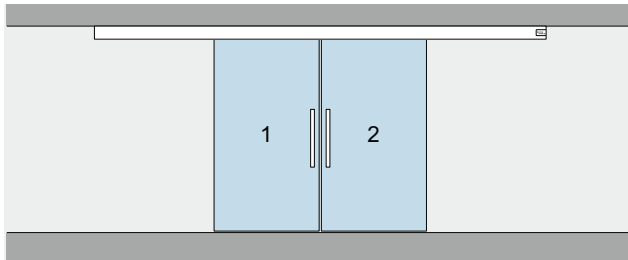


An Glas – mit Glas-Oberlicht und Glas-Seitenteilen

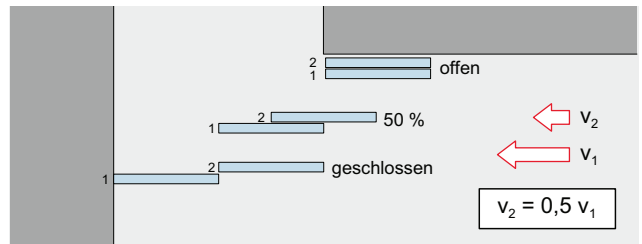
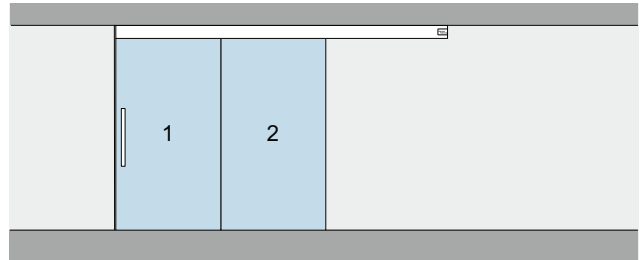


Funktionalitäten

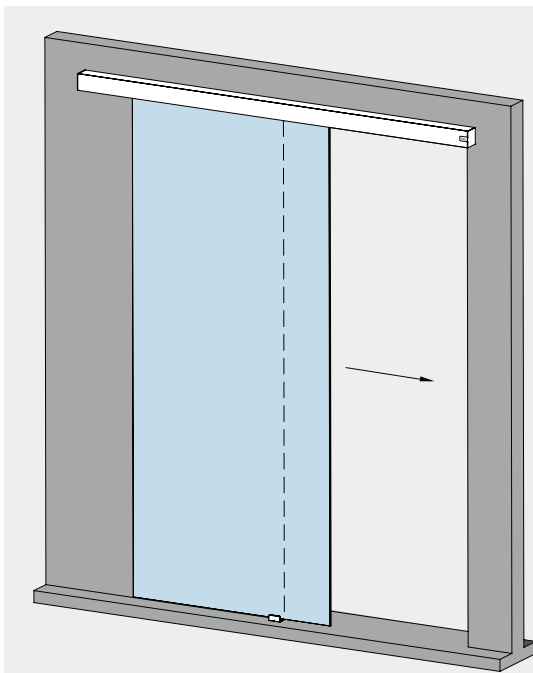
Synchro-Funktion



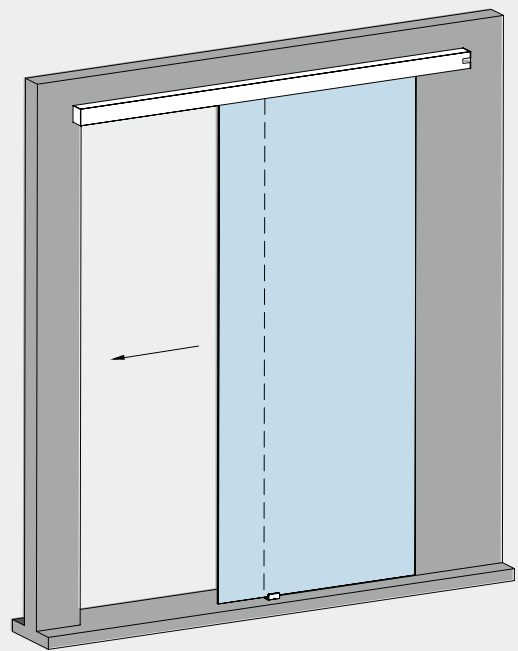
Teleskop-Funktion



Self-Closing/Teleskop-Funktion



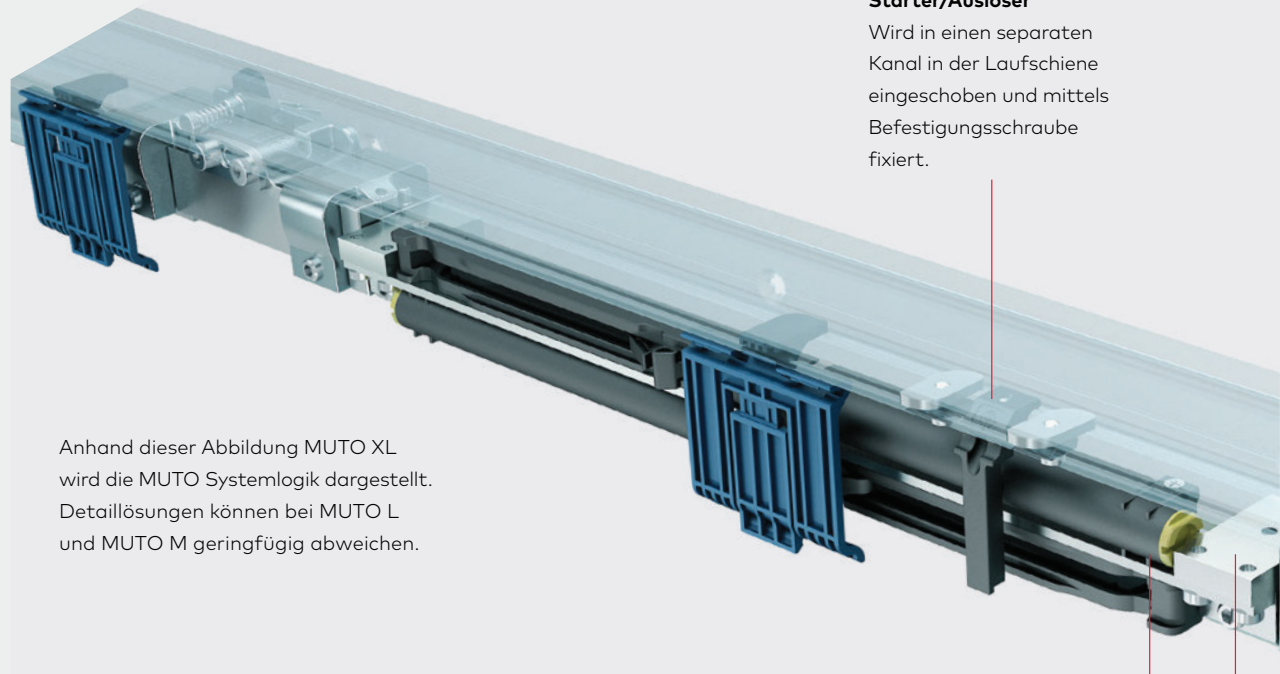
Links: Öffnungsrichtung links,
Schließrichtung rechts (DIN Rechts)



Rechts: Öffnungsrichtung rechts,
Schließrichtung links (DIN Links)

Das schnell und mühelos installierbare manuelle Schiebetürsystem

MUTO – einfache Montage und Einstellbarkeit von vorne.



Anhand dieser Abbildung MUTO XL wird die MUTO Systemlogik dargestellt. Detaillösungen können bei MUTO L und MUTO M geringfügig abweichen.

VSG-zertifiziert. Klare Sicherheit.

Mit MUTO kann ein Verbund-sicherheitsglas verbaut werden. Die Zertifizierung bestätigt die besondere Qualität.

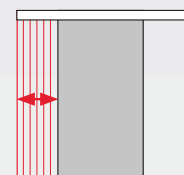


DORMOTION Starter/Auslöser

Wird in einen separaten Kanal in der Laufschiene eingeschoben und mittels Befestigungsschraube fixiert.

DORMOTION

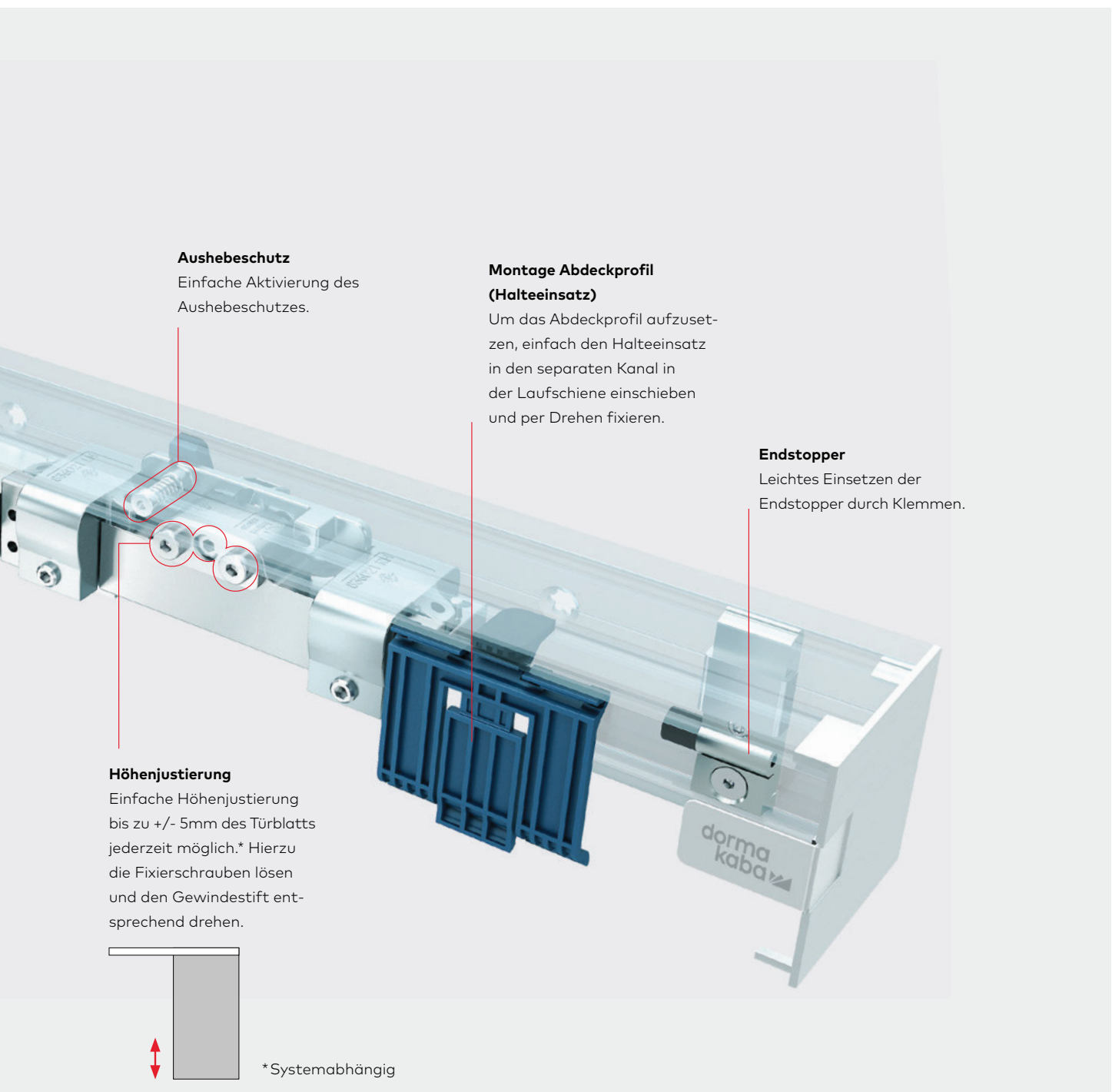
Die Dämpfungseinheit wird einfach auf das Türblatt aufgesetzt und festgeklemmt. Der Dämpfer ist nachrüstbar und kann auch am eingebauten Flügel installiert werden. Bei Verwendung einer DORMOTION-Einheit, empfehlen wir die Montage einer Griffstange.



MUTO – Montage M, L, XL, SC, Telescopic

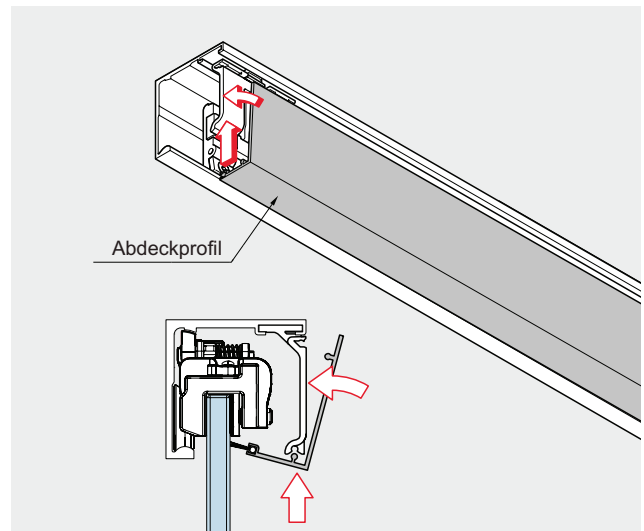
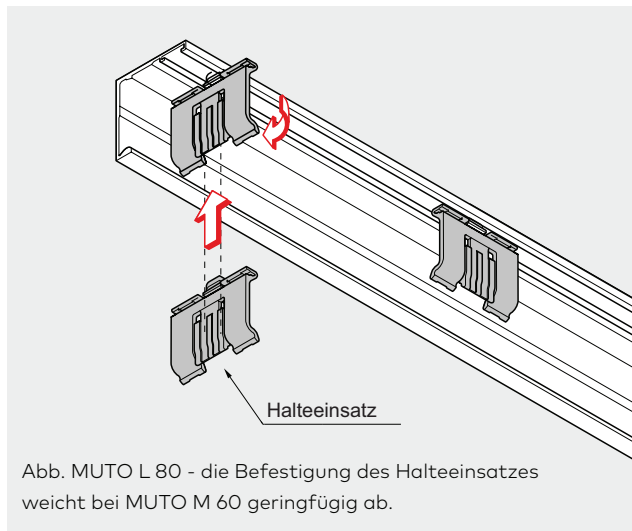
Vorteile im Überblick

- Alle Einstellungen können schnell und einfach von vorne vorgenommen werden
- Zertifizierte Verwendung von Verbundsicherheitsglas
- Für Glas- und Holzflügel geeignet

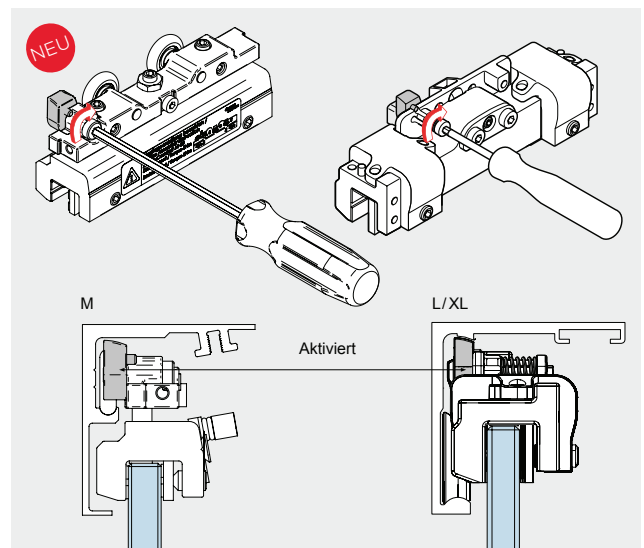
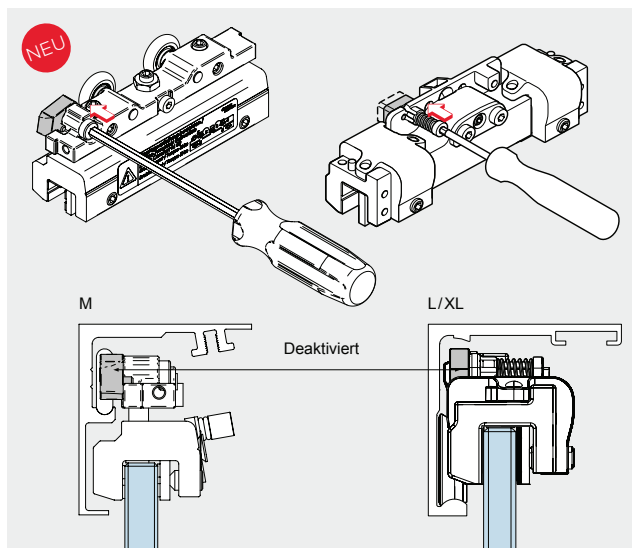


Montagevorteile

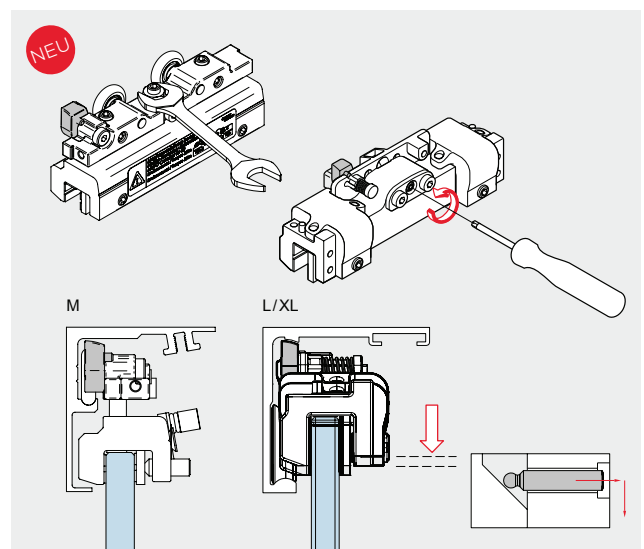
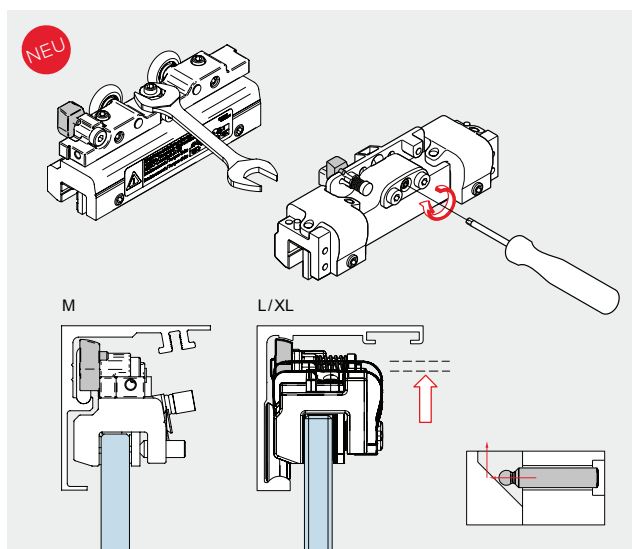
Abdeckprofil



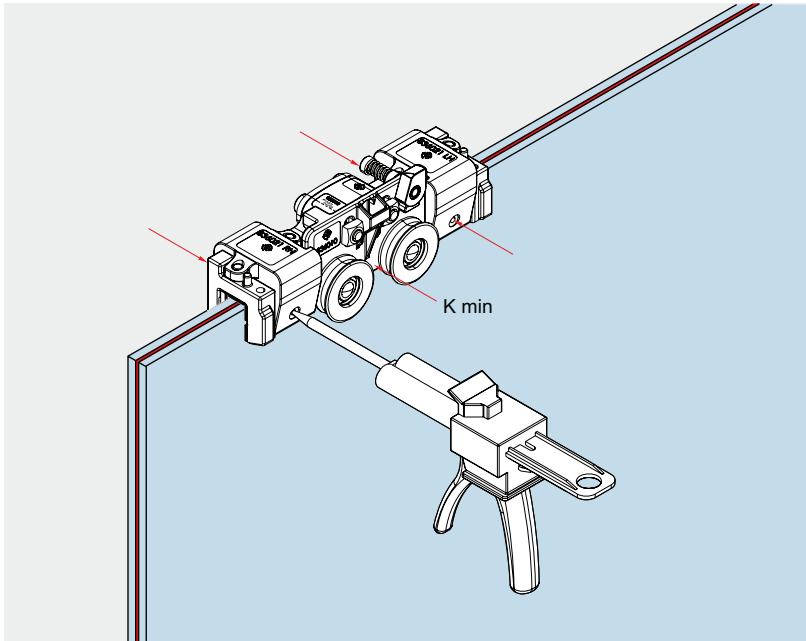
Aktivierung Aushebeschutz – Laufwagen: MUTO Comfort M, L, Premium XL, Self-Closing und Telescopic



Höhenjustierung – Laufwagen: MUTO Comfort M, L, Premium XL, Self-Closing und Telescopic



Clamp & Glue Technologie



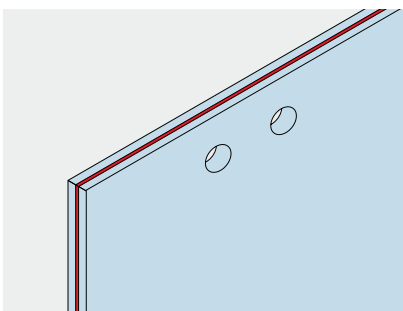
dormakaba Clamp&Glue Technologie bietet die Möglichkeit, die Vorteile von Verbundsicherheitsglas zu vereinen und zugleich seine negativen Eigenschaften zu beseitigen.

Die Lösung für sicheren Halt des Glasflügels benötigt nur ein Minimum an Klemmkraft (K) – und das Ganze ohne Glasbearbeitung.

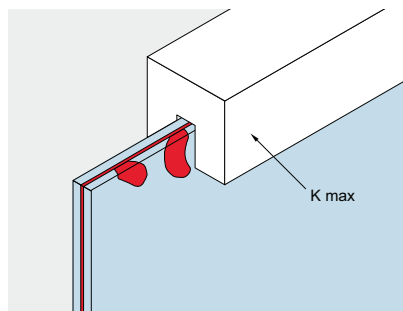
- Laufwagen-Sets auf VSG leicht umrüstbar – nur VSG-Zubehör-Sets bestellen
- Hohe Sicherheit
- Leichte Montage
- Bessere Laufruhe
- Integration Schallschutzfolie
- Designfolien
- Resttragfähigkeit

MUTO: Wegfall folgender negativer Eigenschaften bei VSG

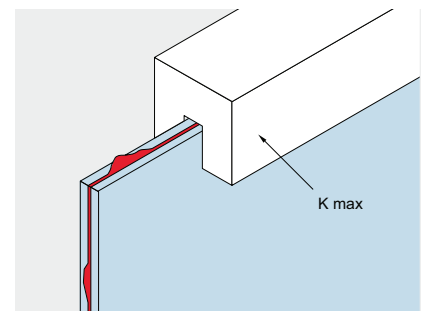
Glasbearbeitung



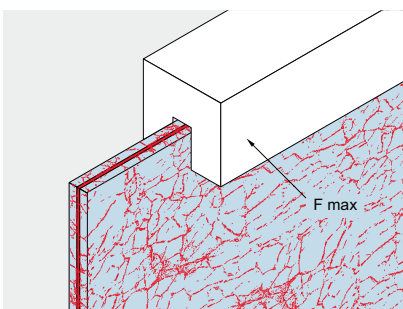
Blasenbildung



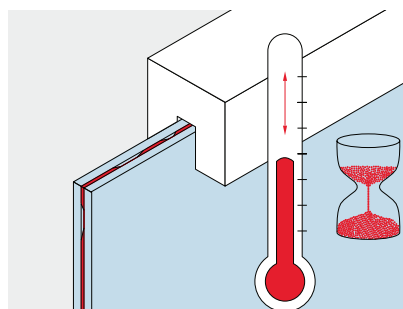
Herausdrücken der Folie



Glasbruch



Schwund der Folie (aufgrund von Temperaturschwankungen und Druck bei einem längeren Einsatzzeitraum)

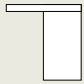
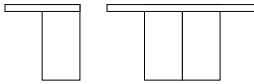



MUTO

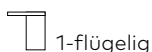
Ideal für Glasflügel – optional auch für Holzflügel

Viel Komfort:

- Self-Closing (selbstschießend)
- Integrierte Verriegelung (batteriebetrieben)
- Statusindikator (Gebäudemanagement)
- DORMOTION (Dämpfungsmechanismus)

	 MUTO Comfort M 60	 MUTO Comfort L 80	 MUTO Premium XL 80
Comfort			
Profilabmessungen: Laufschiene	B ≤ 55 mm H ≤ 58 mm	B ≤ 71 mm H ≤ 58 mm	B ≤ 72 mm H ≤ 69 mm
Profilabmessungen: Laufschiene inkl. Seitenteil	w = 74 mm	w = 90 mm	w = 91 mm
Profilabmessungen: Laufschiene + Abdeckprofil	B ≤ 55 mm H ≤ 58 mm	B ≤ 71 mm H ≤ 58 mm	B ≤ 72 mm H ≤ 69 mm
Basisinformationen			
Max. Abstand Glasflügel zur Wand	14 mm	17 mm	20 mm
Max. Abstand Holzflügel zur Wand ≤ 30 mm	7 mm	7 mm	7 mm
Glasdicke	8 – 12 mm	8 – 13,5 mm	8 – 13,5 mm
Montageart	Wand, Decke	Wand, Decke, Glas	Wand, Decke, Glas
Max. Schiebflügelhöhe	≤ 2.500 mm	≤ 3.000 mm	≤ 3.000 mm
Max. Schiebflügelbreite	≤ 1.300 mm	≤ 1.500 mm**	≤ 1.500 mm**
Höheneinstellung	+ 4 mm / – 2 mm	+ 5 mm / – 3 mm	+/- 5 mm
Korrosionsklasse nach EN 1670	Klasse 2	Klasse 4	Klasse 4
Bewegungszyklen	≤ 50.000	≥ 100.000	≥ 200.000
DIN EN 1527	●	●	●
Max. Schiebflügelgewicht 1-flügelig	60 kg	80 kg	80 kg
Max. Schiebflügelgewicht 2-flügelig	–	2 x 80 kg	2 x 80 kg
Holzflügel	●	●	●
Glasart	ESG / VSG*	ESG / VSG*	ESG / VSG*
Funktionalitäten			
Einstellbarkeit von vorne	●	●	●
DORMOTION	Ohne Glasbearbeitung	Ohne Glasbearbeitung	Ohne Glasbearbeitung
Synchro-Version	–	○	○
Statusindikator	–	○	○
Versteckte Verriegelung	–	○ ²⁾	○ ²⁾
Self-Closing	–	–	–

● ja – nein ○ optional



* VSG aus 2 x ESG (min. 2 x 5mm).

** Weitere realisierbare Glasflügelbreiten sind bei unserer Anwendungstechnik nachzufragen.

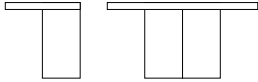
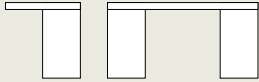
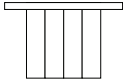
Die Glasmaße können aufgrund folgender Merkmale abweichen: die Montageart, Glastoleranzen, der allgemeinen Nutzung

1) max. Verfahrensweg 1.450 mm

2) In Kombination mit Synchro nicht möglich

Varianten

- Self-Closing (selbstschließend)
- Teleskop-Funktion – für große Öffnungen mit kleinen Flügeln
- Synchro-Funktion – der 2. Flügel öffnet und schließt automatisch, wenn der 1. Flügel bewegt wird
- Wand-, Decken- und Glasmontage
- Für Flügel von ≤ 60 kg bis 150 kg

 MUTO Premium XL 150	 MUTO Premium Self-Closing 120	 MUTO Premium Telescopic 80
B \leq 72 mm H \leq 69 mm	B \leq 100 mm H \leq 69 mm	B \leq 124 mm H \leq 69 mm
w = 91 mm	w = 119 mm	w = 146 mm
B \leq 72 mm H \leq 69 mm	B \leq 100 mm H \leq 69 mm	B \leq 127 mm H \leq 69 mm
20 mm	20 mm	17 mm / 52 mm
7 mm	7 mm	7 mm
8 – 13,5 mm	8 – 13,5 mm	8 – 13,5 mm
Wand, Decke, Glas	Wand, Decke, Glas	Wand, Decke, Glas
\leq 3.000 mm	\leq 3.000 mm	\leq 3.000 mm
\leq 1.500 mm**	\leq 1.500 mm ¹⁾	1.200 / 1.000 mm (2x / 4x)
+/- 5 mm	+/- 5 mm	+ 5 mm / - 3 mm
Klasse 4	Klasse 4	Klasse 4
\geq 200.000	\geq 200.000	\geq 200.000
●	●	●
150 kg	120 kg	2 x 80 kg
2 x 150 kg	2 x 120 kg	4 x 80 kg
●	●	●
ESG / VSG*	ESG / VSG*	ESG / VSG*
●	●	●
Ohne Glasbearbeitung	Ohne Glasbearbeitung	Ohne Glasbearbeitung
-	-	-
○	○	○
○	○	○
-	●	-



Weitere Informationen zu
MUTO Premium Teleskop 80
finden Sie im Compendium

MUTO

Erläuterung der
Produktnamen

Profilabmessungen

M = 55 x 58 mm

Max. Türgewicht

60 kg

Profilabmessungen

L = 71 x 58 mm

Max. Türgewicht

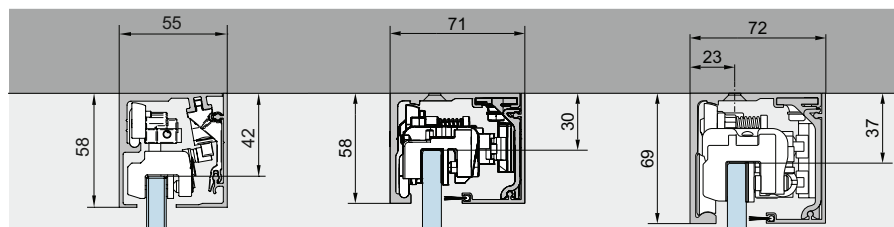
80 kg

Profilabmessungen

XL = 72 x 69 mm

Max. Türgewicht

80 kg



	MUTO M 60	MUTO L 80	MUTO Premium XL 80
DORMOTION	Optional	Optional	Ja
max. Schiebeflügelgewicht	60 kg	80 kg	80 kg
Bewegungszyklen	≥ 50.000	≥ 100.000	≥ 200.000
Glasdicke Schiebeflügel	8 – 12 mm	8 – 13,5 mm	8 – 13,5 mm
Höheneinstellung	+ 4 mm / – 2 mm	+ 5 mm / – 3 mm	+/- 5 mm
Materialdicke (Holz)	28 – 50 mm	28 – 50 mm	28 – 50 mm
max. Schiebeflügelhöhe [GH][TH]	2.500 mm	3.000 mm	3.000 mm
Montageart	Wand, Decke	Wand, Decke, Glas	Wand, Decke, Glas
1-flügelig			
Lichte Weite [LW] min. – max.	540 – 1.240 mm	600 – 1.440 mm	600 – 2.440 mm
Flügelbreite [A]	LW + 60 mm	LW + 60 mm	LW + 60 mm
Flügelbreite [A] min. – max. (inkl. DORMOTION/mit Nach- rüstbarkeit Verriegelung/Status- Indikator)	600 – 1.300 mm* Keine Verriegelung/ Status-Indikator	660 – 1.500 mm (max. 2.000 mm*)	810 ¹⁾ – 1.500 mm (660 mm ohne DORMOTION) (max. 2.500 mm*)
Laufschiene[n]länge Wand/Decke	2 x A	2 x A	2 x A
Laufschiene[n]länge [B] an Glas	–	2 x A + 67 mm	2 x A + 67 mm
2-flügelig			
Lichte Weite [LW] min. – max.	–	1.266 – 2.446 mm	1.566 – 2.890 mm
Flügelbreite [A]	–	LW / 2 + 27 mm	LW / 2 + 27 mm
Flügelbreite [A] min. – max.	–	660 – 1.250 mm	810 – 1.470 mm
Laufschiene[n]länge [B] Wand/Decke	–	4 x A – 44 mm	4 x A – 44 mm
Laufschiene[n]länge [B] an Glas	–	4 x A + 12 mm	4 x A + 12 mm

¹⁾ Nach Rücksprache: geringere Flügelabmessungen inkl. DORMOTION möglich.
Mehr unter „Tipps und Tricks“ auf Seite 191

Profilabmessungen

XL = 72 x 69 mm

Max. Türgewicht

150 kg

Profilabmessungen

Self-Closing = 100 x 69 mm

Max. Türgewicht

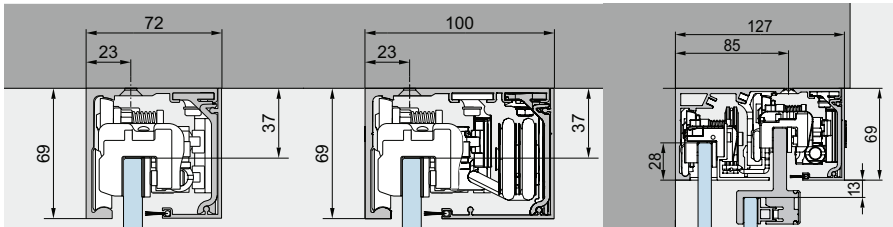
120 kg

Profilabmessungen

M = 127 x 69

Max. Türgewicht

2 x 80 Kg

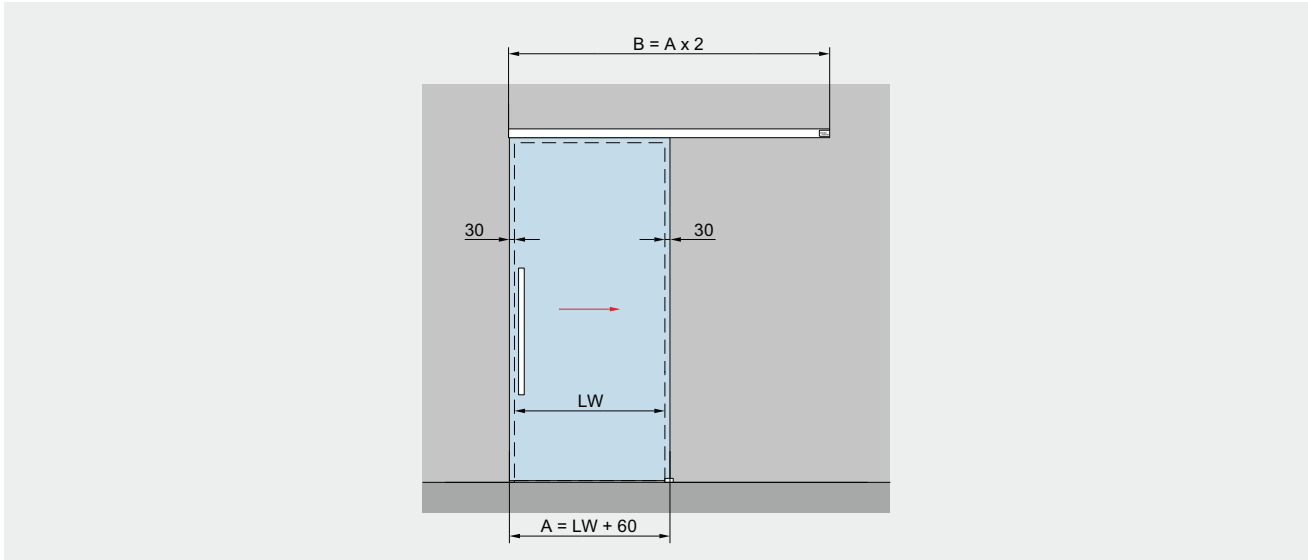
**Art.-Nr.** 8.36. xxx **xxx** .99Alumin. silber **150**Alumin. Niro dunkel **157**Alumin. weiß **350**Alumin. Sondereloxal **199**Alumin. Sonderfarbe **399**

MUTO Premium XL 150	MUTO Premium Self-Closing 120	MUTO Premium Telescopic 80
Ja	Ja	Optional
150 kg	120 kg	2 x 80 kg
≥ 200.000	≥ 200.000	≥ 200.000
8 – 13,5 mm	8 – 13,5 mm	8 – 13,5 mm
+/- 5 mm	+/- 5 mm	+ 5 mm / - 3 mm
28 – 50 mm	28 – 50 mm	28 – 50 mm
3.000 mm	3.000 mm	3.000 mm
Wand, Decke, Glas	Wand, Decke, Glas	Wand, Decke, Glas
600 – 2.440 mm	790 – 1.440 mm	siehe Seite 88
LW + 60 mm	LW + 60 mm	siehe ab Seite 92
1.020 ¹⁾ – 1.500 mm (660 mm ohne DORMOTION) (max. 2.500 mm*)	-	siehe Seite 88
2 x A	2 x A	siehe ab Seite 92
2 x A + 67 mm	2 x A + 67 mm	siehe ab Seite 92
1.986 – 2.890 mm	1.606 – 2.890 mm	siehe Seite 92
LW / 2 + 27 mm	LW / 2 + 27 mm	siehe ab Seite 92
1.020 – 1.470 mm	830 – 1.470 mm	siehe Seite 92
4 x A – 44 mm	4 x A – 44 mm	siehe ab Seite 94
4 x A + 12 mm	4 x A + 12 mm	siehe ab Seite 97

*Weitere realisierbare Glasflügelbreiten sind bei unserer Anwendungstechnik nachzufragen.

Die Glasmaße können aufgrund folgender Merkmale abweichen: die Montageart, Glas-toleranzen, der allgemeinen Nutzung
Mehr unter „Tipps und Tricks“ auf Seite 191

Typendarstellung Wandmontage



Öffnungsrichtung rechts, Schließrichtung links (DIN Links)

Wandmontage	Produktbeschreibung	Glasdicke
	<p>Für einflügelige Anlagen</p> <p>Max. Türflügelgewicht 120 kg</p> <p>Bestimmung der Glashöhe GH1 = LH + 22 + X mm max. 3.000 mm</p> <p>Bestimmung der Glasbreite A = LW + 60 mm min. 850 mm (DORMOTION einseitig) max. Verfahrensweg 1.450 mm</p>	8 – 13,5 mm

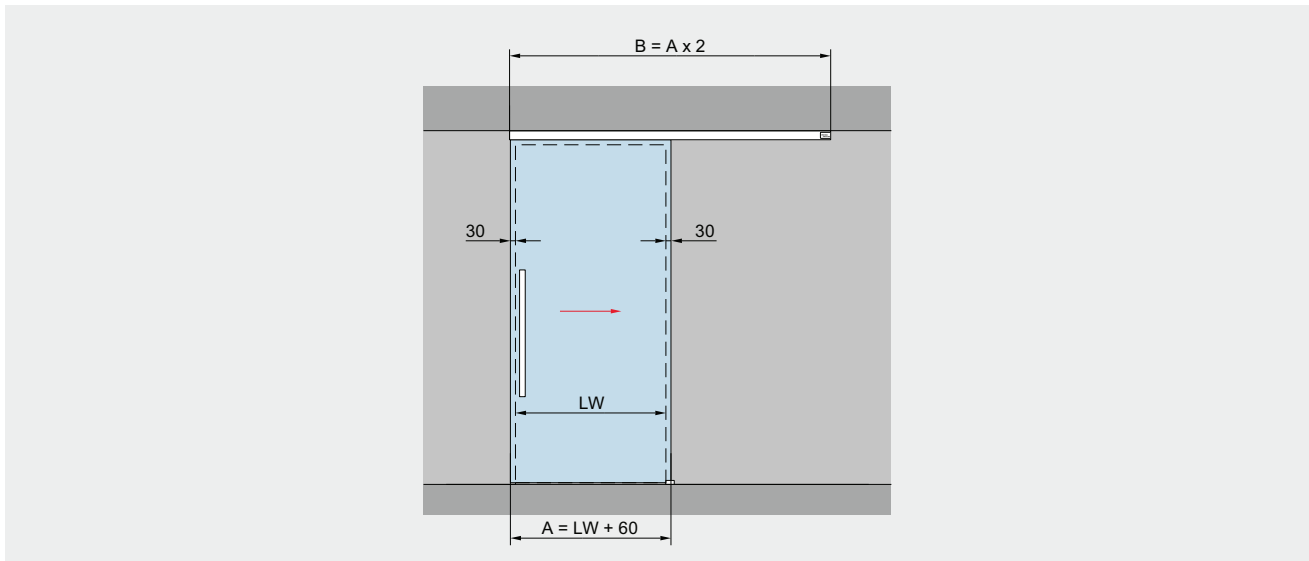
Rechts: Öffnungsrichtung rechts, Schließrichtung links (DIN Links)

Links: Öffnungsrichtung links, Schließrichtung rechts (DIN Rechts)

A = Glasbreite
B = Laufschiene
GH1 = Glashöhe Schiebetür
H = Gesamthöhe Schiebetür
LH = lichte Höhe

LW = lichte Weite
t1 = Glasdicke Schiebetür
Y = 100 mm – 20 mm – t
X = frei wählbarer Überstand (je nach baulichen Gegebenheiten)

Typendarstellung Deckenmontage



Öffnungsrichtung rechts, Schließrichtung links (DIN Links)

Deckenmontage	Produktbeschreibung	Glasdicke
	<p>Für einflügelige Anlagen</p> <p>Max. Türflügelgewicht 120 kg</p> <p>Bestimmung der Glashöhe GH1 = H - 47 mm max. 3.000 mm</p> <p>Bestimmung der Glasbreite A = LW + 60 mm min. 850 mm (DORMOTION einseitig) max. Verfahrweg 1.450 mm</p>	8 – 13,5 mm

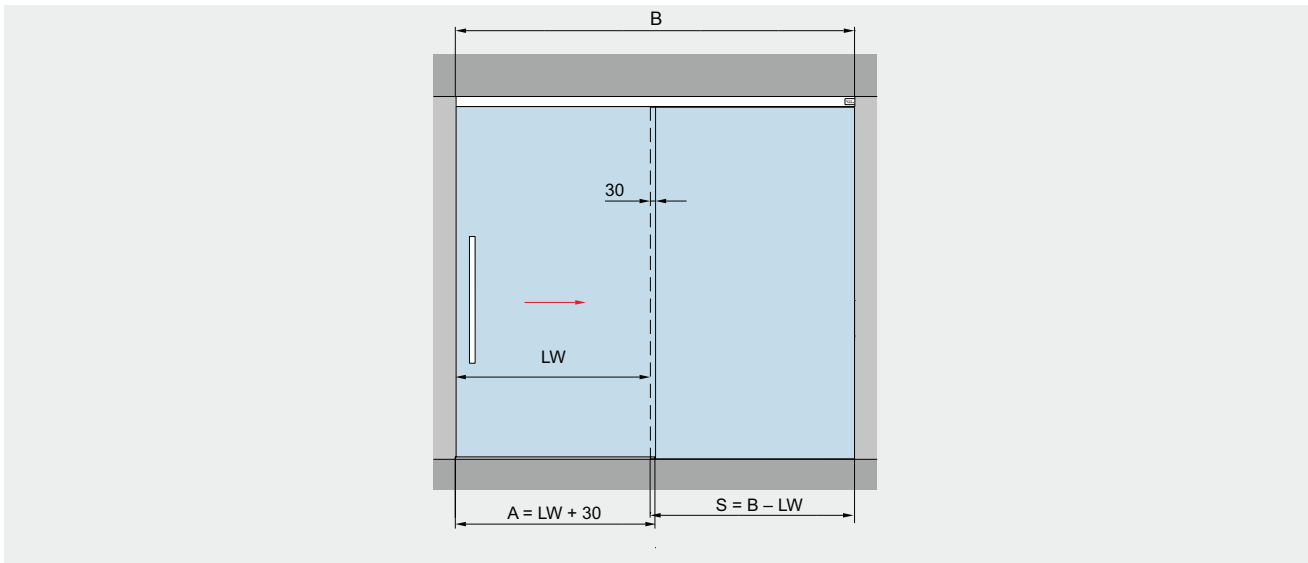
Rechts: Öffnungsrichtung rechts, Schließrichtung links (DIN Links)

Links: Öffnungsrichtung links, Schließrichtung rechts (DIN Rechts)

A = Glasbreite
B = Laufschienenlänge
GH1 = Glashöhe Schiebetür
H = Gesamthöhe

LH = lichte Höhe
LW = lichte Weite
t1 = Glasdicke Schiebetür
Y = 100 mm - 20 mm - t

Typendarstellung mit Seitenteil, einseitig



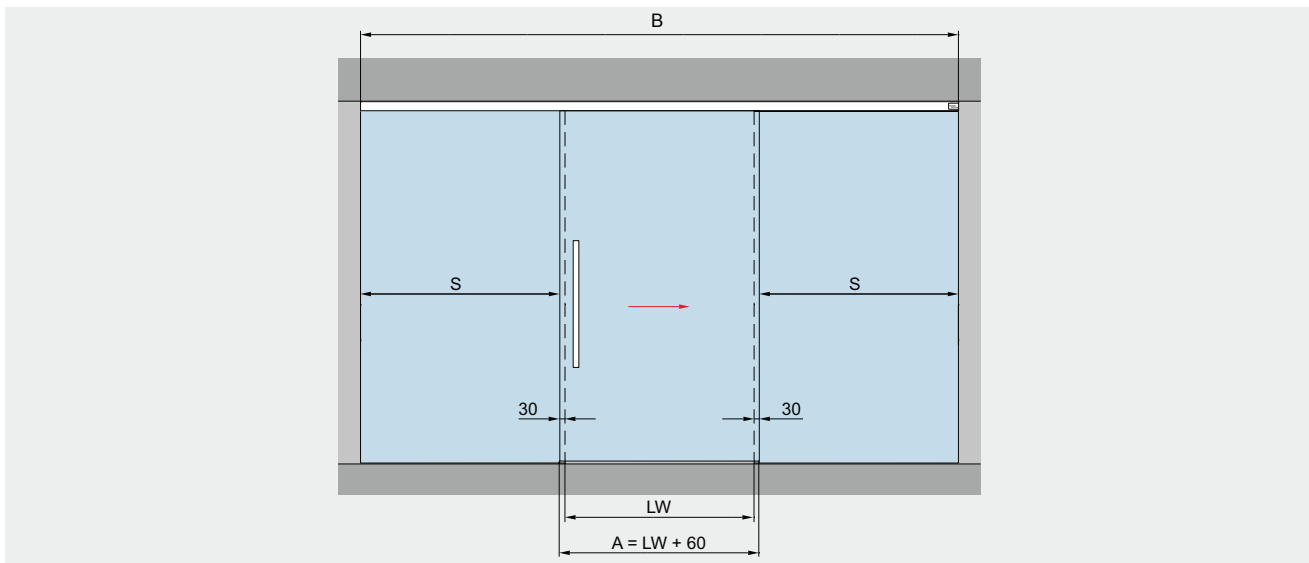
Öffnungsrichtung rechts, Schließrichtung links (DIN Links)

Wandmontage	Montage an abgehängter Decke	Produktbeschreibung	Glasdicke
		Für einflügelige Anlagen	8 – 13,5 mm
		Max. Türflügelgewicht 120 kg	
		Bestimmung der Glashöhe bei Deckenmontage GH1 = H – 47 mm GH2 = LH + 7 mm max. 3.000 mm	
		Bestimmung der Glashöhe bei Montage an abgehängter Decke GH1 = LH + 21 mm GH2 = LH + 7 mm max. 3.000 mm	
		Bestimmung der Glasbreite A = LW + 30 mm min. 850 mm (DORMOTION einseitig) max. Verfahrensweg 1.450 mm	

Rechts: Öffnungsrichtung rechts, Schließrichtung links (DIN Links)
Links: Öffnungsrichtung links, Schließrichtung rechts (DIN Rechts)

- A = Glasbreite
- B = Laufschienenlänge
- GH1 = Glashöhe Schiebetür
- GH2 = Glashöhe Seitenteil
- H = Gesamthöhe
- LH = lichte Höhe
- LW = lichte Weite
- S = Glasbreite Seitenteil
- t1 = Glasdicke Schiebetür
- t2 = Glasdicke Seitenteil
- Y = 100 mm – 20 mm – t1

Typendarstellung mit Seitenteil, beidseitig



Öffnungsrichtung rechts, Schließrichtung links (DIN Links)

Wandmontage	Montage an abgehängter Decke	Produktbeschreibung	Glasdicke
		<p>Für einflügelige Anlagen</p> <p>Max. Türflügelgewicht 120 kg</p> <p>Bestimmung der Glashöhe bei Deckenmontage GH1 = H - 47 mm GH2 = LH + 7 mm max. 3.000 mm</p> <p>Bestimmung der Glashöhe bei Montage an abgehängter Decke GH1 = LH + 21 mm GH2 = LH + 7 mm max. 3.000 mm</p> <p>Bestimmung der Glasbreite A = LW + 30 mm min. 850 mm (DORMOTION einseitig) max. Verfahrweg 1.450 mm</p>	8 – 13,5 mm

Rechts: Öffnungsrichtung rechts, Schließrichtung links (DIN Links)

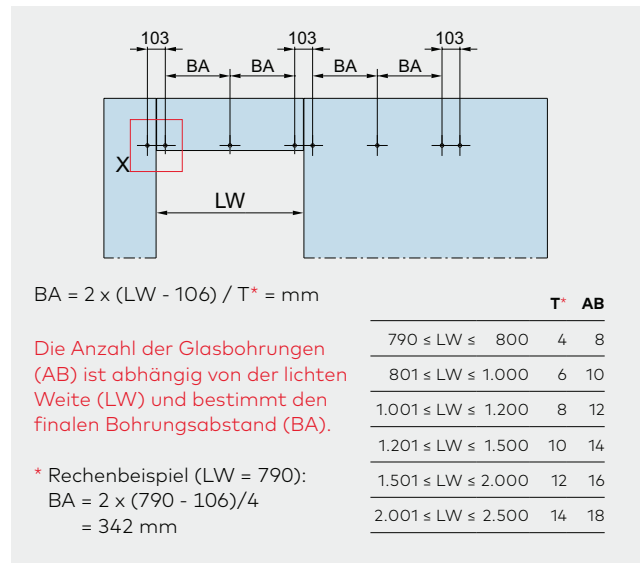
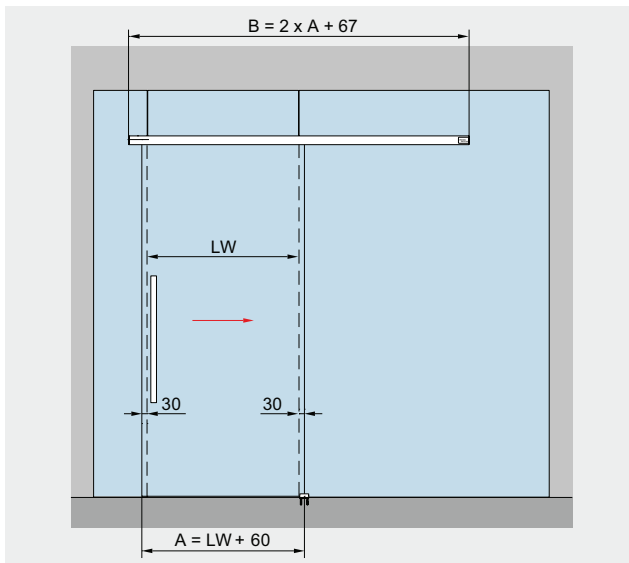
Links: Öffnungsrichtung links, Schließrichtung rechts (DIN Rechts)

A = Glasbreite
B = Laufschienenlänge
GH1 = Glashöhe Schiebetür
GH2 = Glashöhe Seitenteil

H = Gesamthöhe
LH = lichte Höhe
LW = lichte Weite
S = Glasbreite Seitenteil

t1 = Glasdicke Schiebetür
t2 = Glasdicke Seitenteil
Y = 100 mm - 20 mm - t1

Typendarstellung Montage an Glas



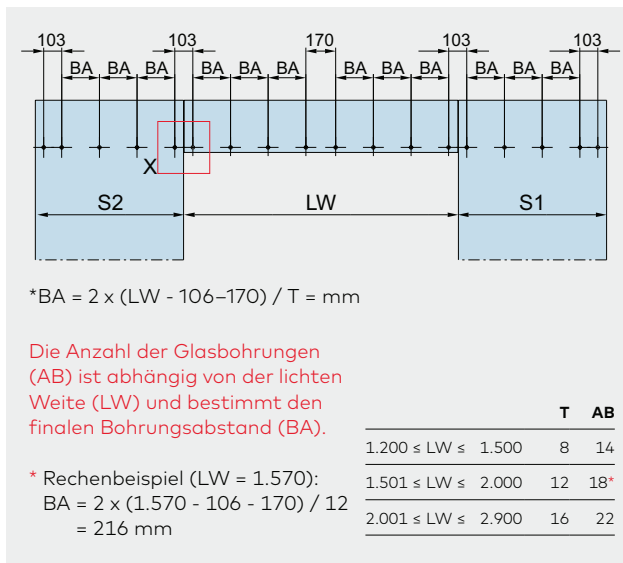
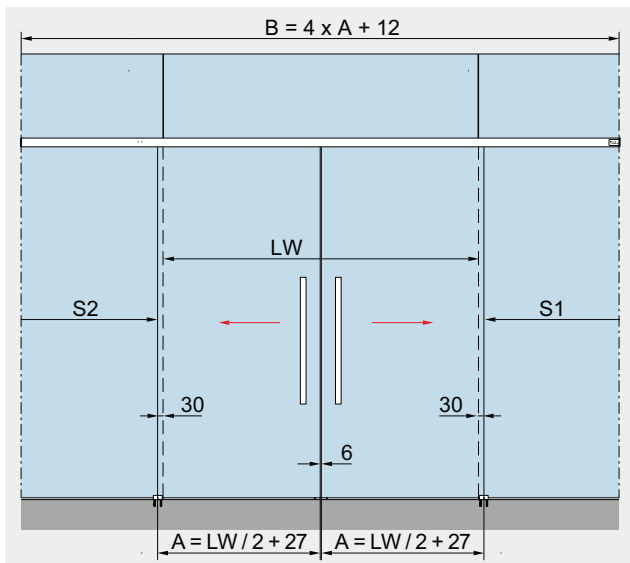
Öffnungsrichtung rechts, Schließrichtung links (DIN Links)

Glasbearbeitung	Produktbeschreibung	Glasdicke
<p>Detail X</p>	<p>Für einflügelige Anlagen</p> <p>Max. Türflügelgewicht 120 kg</p> <p>Bestimmung der Glashöhe: $GH = LH + 22 \text{ mm}$, max. 3.000 mm</p> <p>Bestimmung der Glasbreite: $A = LW + 60 \text{ mm}$, min. 850 mm (DORMOTION einseitig) max. Verfahrweg 1.450 mm</p>	8 – 13,5 mm

Montage an Glas	Produktbeschreibung	Self-Closing 120								
	<p>Um eine korrekt ausgerichtete Montage der Laufschiene zu gewährleisten, müssen die Festteile sicher installiert sein.</p> <p>MUTO Premium</p> <table border="1"> <tr> <td>min. Glasbreite</td> <td>850 mm</td> </tr> <tr> <td>min. lichte Weite</td> <td>790 mm</td> </tr> <tr> <td>max. Verfahrweg</td> <td>1.450 mm</td> </tr> <tr> <td>max. lichte Weite</td> <td>2.886 mm</td> </tr> </table>	min. Glasbreite	850 mm	min. lichte Weite	790 mm	max. Verfahrweg	1.450 mm	max. lichte Weite	2.886 mm	
min. Glasbreite	850 mm									
min. lichte Weite	790 mm									
max. Verfahrweg	1.450 mm									
max. lichte Weite	2.886 mm									

- A = Glasbreite
- AB = Anzahl Glasbohrungen
- B = Laufschiene Länge
- BA = Bohrabstand
- H = Gesamthöhe
- LH = lichte Höhe
- LW = lichte Weite
- GH1 = Glashöhe Schiebetür
- T = Anzahl Glasbohrungen Abstand bestimmt durch BA
- t1 = Glasdicke Schiebetür (8 – 13,5 mm)
- t2 = Glasdicke Festteile (10 – 19 mm)
- Y = 100 mm – 20 mm – t1

Typendarstellung zweiflügelige Anlage an Glas



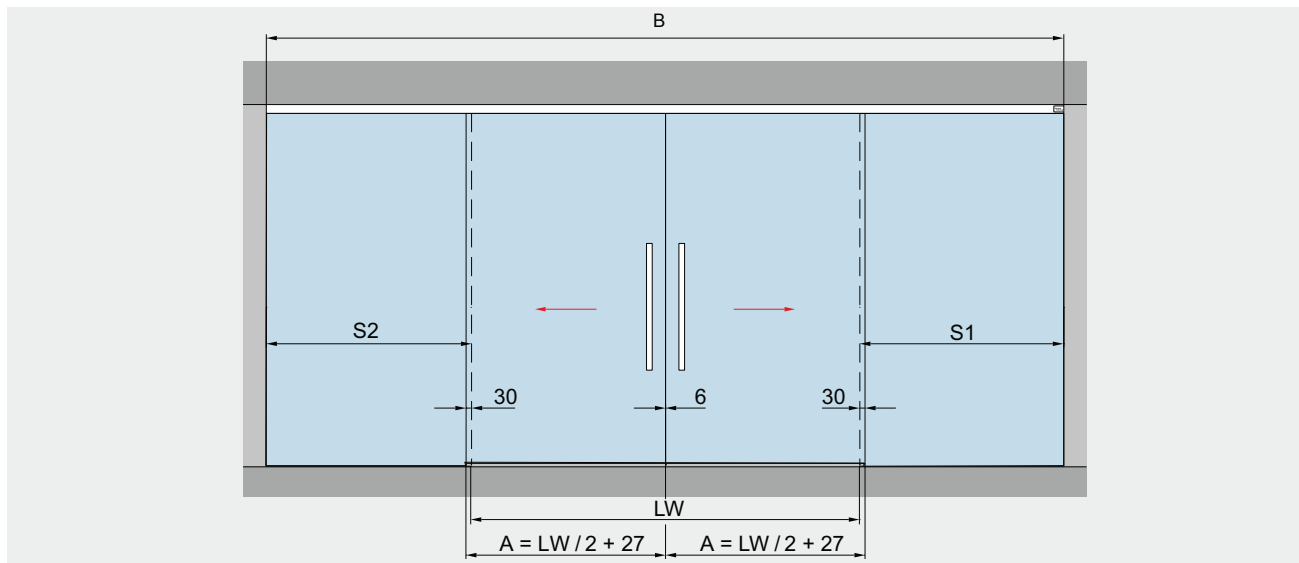
Ein Berechnungstool für die Glasbearbeitung der Festteile MUTO an Glas finden Sie unter dem Link <https://glas-innovationen.com/glass-innovations/muto>

Glasbearbeitung	Produktbeschreibung	Glasdicke
<p>Detail X</p>	Für zweiflügelige Anlagen Max. Türflügelgewicht 120 kg Glashöhe: GH1 = LH + 22 mm, max. 3.000 mm Glasbreite: A = LW / 2 + 27 mm min. 850 mm max. 2 x 1.470 mm	8 – 13,5 mm

Montage an Glas	Produktbeschreibung	Self-Closing 120
	Um eine korrekt ausgerichtete Montage der Laufschiene zu gewährleisten, müssen die Festteile sicher installiert sein.	
	min. Glasbreite ohne DORMOTION	–
	min. lichte Weite ohne DORMOTION	–
	min. Glasbreite mit DORMOTION	850 mm
	min. lichte Weite mit DORMOTION	1.646 mm
	max. Glasbreite	1.470 mm
	max. lichte Weite	2.886 mm

- A = Glasbreite
- AB = Anzahl Glasbohrungen
- B = Laufschiene Länge
- BA = Bohrabstand
- H = Gesamthöhe
- LH = lichte Höhe
- LW = lichte Weite
- GH1 = Glashöhe Schiebetür
- T = Anzahl Glasbohrungen Abstand bestimmt durch BA
- t1 = Glasdicke Schiebetür (8 – 13,5 mm)
- t2 = Glasdicke Festteile (10 – 19 mm)
- Y = 100 mm – 20 mm – t1

Typendarstellung zweiflügelige Anlagen mit Seitenteilen

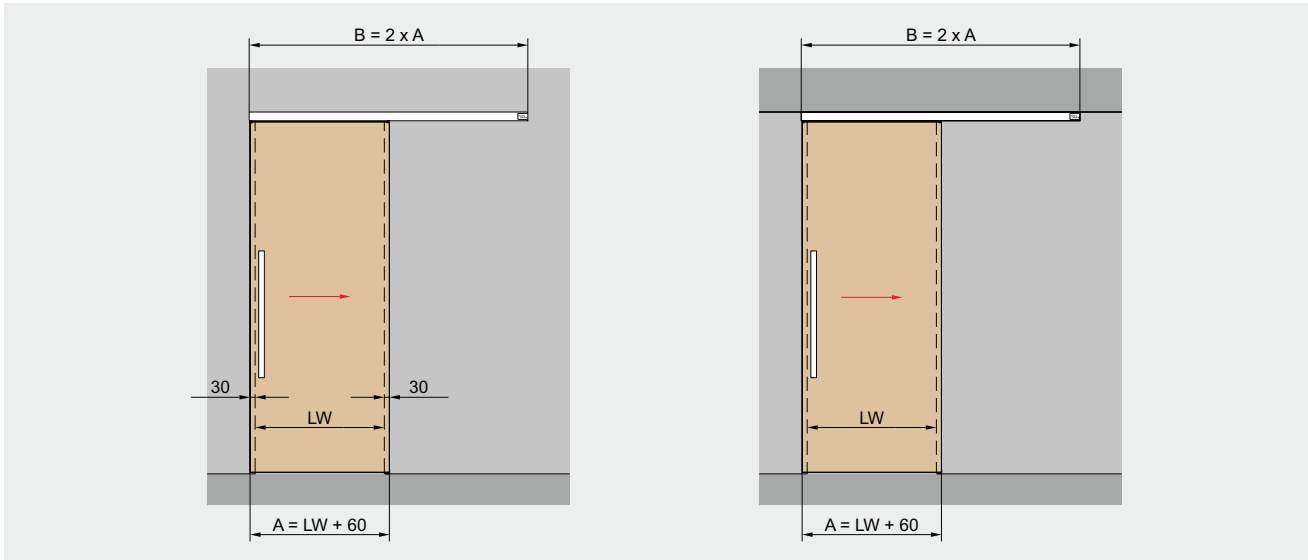


Wandmontage	Montage an abgehängter Decke	Produktbeschreibung	Glasdicke
		<p>Für Montage mit zwei Türflügeln mit Seitenteilen</p> <p>Max. Türflügelgewicht 120 kg</p> <p>Bestimmung der Glashöhe bei Deckenmontage GH1 = H - 47 mm GH2 = LH + 7 mm max. 3.000 mm</p> <p>Bestimmung der Glashöhe bei Montage an abgehängter Decke GH1 = LH + 21 mm GH2 = LH + 7 mm max. 3.000 mm</p> <p>Bestimmung der Glasbreite A = LW / 2 + 27 mm min. 2 x 850 mm max. 2 x 1.450 mm</p>	8 – 13,5 mm

Rechts: Öffnungsrichtung rechts, Schließrichtung links (DIN Links)
 Links: Öffnungsrichtung links, Schließrichtung rechts (DIN Rechts)

- A = Glasbreite
- B = Laufschielenlänge
- GH1 = Glashöhe Schiebetür
- GH2 = Glashöhe Seitenteil
- H = Gesamthöhe
- LH = lichte Höhe
- LW = lichte Weite
- S = Glasbreite Seitenteil
- t1 = Glasdicke Schiebetür
- t2 = Glasdicke Seitenteil
- Y = 100 mm - 20 mm - t1

Typendarstellung für Holztüranwendungen



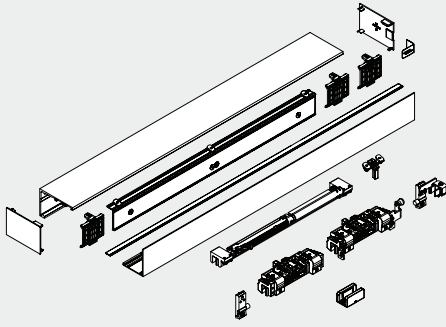
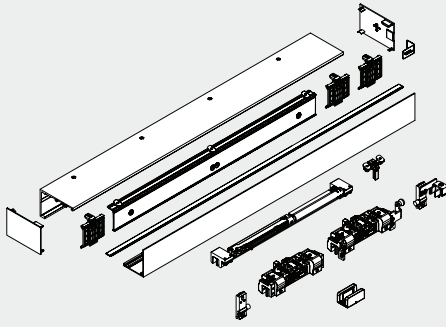
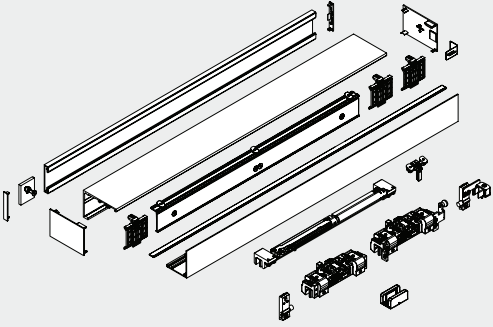
Öffnungsrichtung rechts, Schließrichtung links (DIN Links)

Wandmontage	Deckenmontage	Produktbeschreibung	Holzdicke
		<p>Für einflügelige Anlagen</p> <p>28 – 50 mm</p> <p>Max. Türflügelgewicht 120 kg</p> <p>Bestimmung der Türhöhe bei Wandmontage $TH = LH - 18 + X$ mm max. 3.000 mm</p> <p>Bestimmung der Türhöhe bei Deckenmontage $TH = H - 87$ mm max. 3.000 mm</p> <p>Bestimmung der Türbreite $A = LW + 60$ mm min. 850 mm (DORMOTION einseitig) max. Verfahrweg 1.450 mm</p>	
<p>* Holztür 100 mm Vollholz für Anbindung an Holzadapter</p>			

A = Glasbreite
B = Laufschiene
H = Gesamthöhe
LH = lichte Höhe
LW = lichte Weite

TH = Türhöhe
u = Holzdicke
X = frei wählbarer Überstand (je nach baulichen Gegebenheiten)
Y = 100 mm – 20 mm – t1

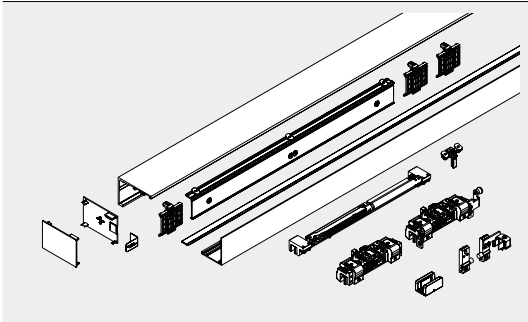
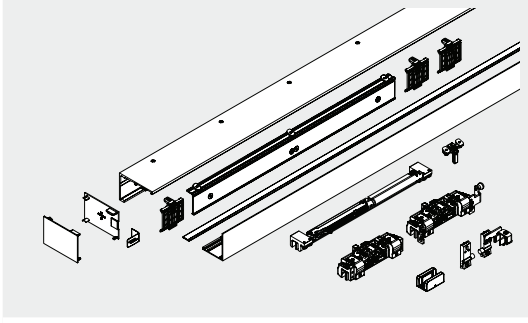
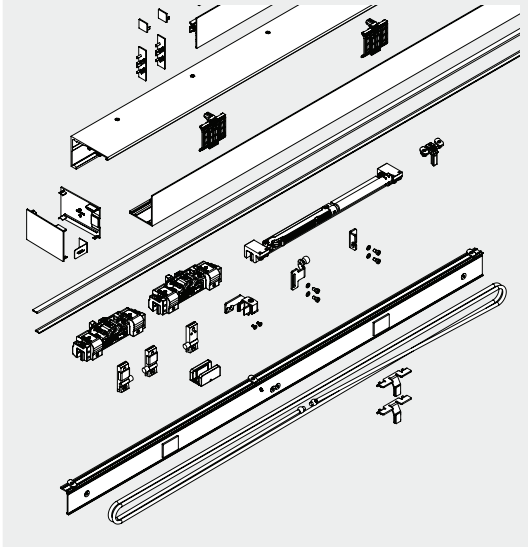
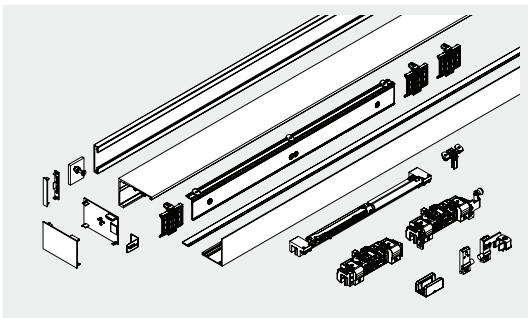
Komplett-Sets – definierte Flügelbreite

	Produktbeschreibung	Lichte Weite	Flügelbreite	Profil-länge	Art.-Nr.	
	MUTO Premium Self-Closing 120 Wandmontage	Rechts	950	1.880	36.600	
		Links	950	1.880	36.601	
	inkl. Laufschiene,	Rechts	1.250	2.480	36.610	
	Abdeckprofil,	Links	1.250	2.480	36.611	
	Sichtschutzbürsten,	Rechts	1.450	2.880	36.602	
	elastischen Seils, DORMOTION Einheit (einseitig)*, Zubehör-Set, Stirnabdeckungen	Links	1.450	2.880	36.603	
Für 8 – 13,5 mm Glasdicke, max. 120 kg						
	MUTO Premium Self-Closing 120 Deckenmontage	Rechts	950	1.880	36.604	
		Links	950	1.880	36.605	
	inkl. Laufschiene,	Rechts	1.250	2.480	36.612	
	Abdeckprofil,	Links	1.250	2.480	36.613	
	Sichtschutzbürsten,	Rechts	1.450	2.880	36.606	
	elastischen Seils, DORMOTION Einheit (einseitig)*, Zubehör-Set, Stirnabdeckungen	Links	1.450	2.880	36.607	
Für 8 – 13,5 mm Glasdicke, max. 120 kg						
	MUTO Premium Self-Closing 120 Montage an Glas	Rechts	850	910	1.887	36.614
		Links	850	910	1.887	36.615
	inkl. Laufschiene,	Rechts	1.050	1.110	2.287	36.161
	Abdeckprofil,	Links	1.050	1.110	2.287	36.617
	Sichtschutzbürsten,	Rechts	1.250	1.310	2.687	36.608
	elastischen Seils, DORMOTION Einheit (einseitig)*, Zubehör-Set, Stirnabdeckungen	Links	1.250	1.310	2.687	36.609
Für 8 – 13,5 mm Glasdicke, max. 120 kg						
Achtung: Glasbearbeitung Seite 74 beachten						

Rechts: Öffnungsrichtung rechts, Schließrichtung links (DIN Links)
Links: Öffnungsrichtung links, Schließrichtung rechts (DIN Rechts)

*Bei Verwendung einer DORMOTION-Einheit, empfehlen wir die Montage einer Griffstange.

Komplett-Sets – individuelle Längen

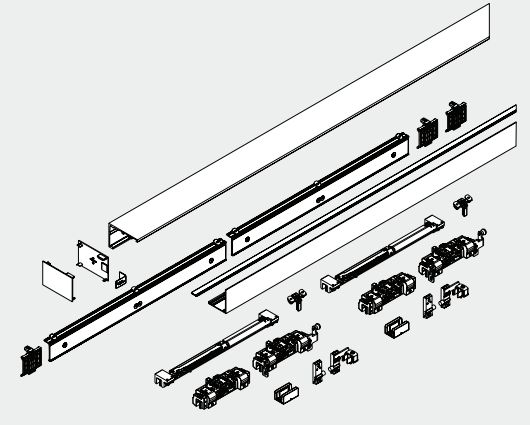
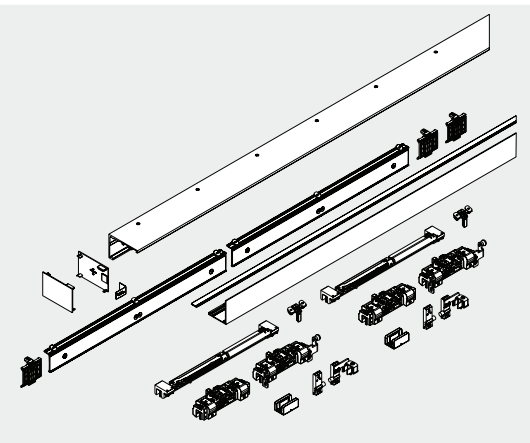
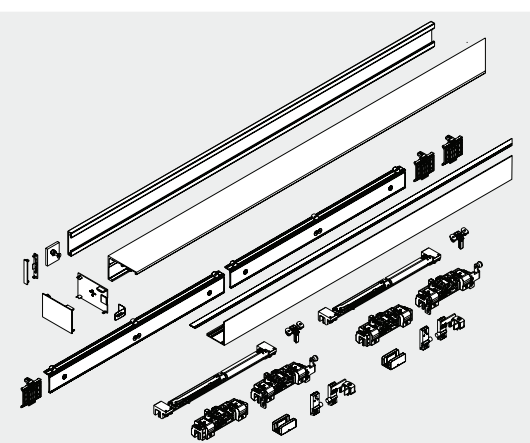
	Produktbeschreibung		Glasdicke	Art.-Nr.
	MUTO Premium Self-Closing 120 Wandmontage Individuelle Profillänge bis max. 5.940 mm min. Glasbreite 850 mm, max. 1.500 mm inkl. Laufschiene, Abdeckprofil, Sichtschutzbürsten, elastischen Seils, DORMOTION Einheit (einseitig)*, Zubehör-Set, Stirnabdeckungen max. 120 kg Bitte bei der Bestellung Lichte Weite (LW) oder Laufschielenlänge angeben!	Rechts Links	8–13,5 mm	36.620 36.621
	MUTO Premium Self-Closing 120 Deckenmontage Individuelle Profillänge bis max. 5.940 mm min. Glasbreite 850 mm, max. 1.500 mm inkl. Laufschiene, Abdeckprofil, Sichtschutzbürsten, elastischen Seils, DORMOTION Einheit (einseitig)*, Zubehör-Set, Stirnabdeckungen max. 120 kg Bitte bei der Bestellung Lichte Weite (LW) oder Laufschielenlänge angeben!	Rechts Links	8–13,5 mm	36.622 36.623
	MUTO Premium Self-Closing 120 Deckenmont. + Seitenteil, Individuelle Profillänge bis max. 5.940 mm min. Glasbreite 850 mm, max 1.500 mm inkl. Laufschiene, Abdeckprofil, Seitenteil-Sichtschutz- und Füllprofil, Seitenteil-Sichtschutz- und Füllprofil, Sichtschutzbürsten, elastischen Seils, DORMOTION Einheit (einseitig)*, Zubehör-Set, Stirnabdeckungen max. 120 kg Bitte bei Bestellung die Laufschielenlänge angeben!	Rechts Links	8–13,5 mm	36.629 36.630
	MUTO Premium Self-Closing 120 Montage an Glas Individuelle Profillänge bis max. 3.067 mm min. Glasbreite 850 mm, max. 1.500 mm inkl. Laufschiene, Abdeckprofil, Sichtschutzbürsten, elastischen Seils, DORMOTION Einheit (einseitig)*, Zubehör-Set, Stirnabdeckungen max. 120 kg Bitte bei der Bestellung Lichte Weite (LW) angeben!	Rechts Links	8–13,5 mm	36.624 36.625

Rechts: Öffnungsrichtung rechts, Schließrichtung links (DIN Links)

Links: Öffnungsrichtung links, Schließrichtung rechts (DIN Rechts)

*Bei Verwendung einer DORMOTION-Einheit, empfehlen wir die Montage einer Griffstange.

Achtung: Glasbearbeitung S. 72 beachten

	Produktbeschreibung	Art.-Nr.
	<p>MUTO Premium Self-Closing 120 Set für 2-flügelige Tür, Wandmontage, Fixlänge, inkl. DORMOTION, max. 120 kg Min Flügelbreite 850 mm Profillänge xxxx mm* (max. 5.940 mm) Max Flügelbreite 1.470 mm Inkl. Laufschienen-, Abdeckprofil und Bürsten Komplettes Zubehör für 8–13,5 mm Glasdicke Bitte bei der Bestellung Lichte Weite (LW) oder Laufschienenlänge angeben!</p>	36.626
	<p>MUTO Premium Self-Closing 120 Set für 2-flügelige Tür, Deckenmontage, Fixlänge, inkl. DORMOTION, max. 120 kg Min Flügelbreite 850 mm Profillänge xxxx mm* (max. 5.940 mm) Max Flügelbreite 1.470 mm Inkl. Laufschienen-, Abdeckprofil und Bürsten Komplettes Zubehör für 8–13,5 mm Glasdicke Bitte bei der Bestellung Lichte Weite (LW) oder Laufschienenlänge angeben!</p>	36.627
	<p>MUTO Premium Self-Closing 120 Set für 2-flügelige Tür, Glasmontage, Fixlänge, inkl. DORMOTION, max. 120 kg Min Flügelbreite 850 mm (min. LW 1.646 mm) Max Flügelbreite 1.470 mm (max. LW 2.886 mm) Lichte Weite xxxx mm* (max. 5.892 mm) Inkl. Laufschienen-, Abdeck-, Gegenprofil und Bürsten Komplettes Zubehör für 8–13,5 mm Glasdicke Bitte bei Bestellung die Lichte Weite (LW) angeben und Glasbearbeitung S. 73 beachten</p>	36.628

* vom Kunden anzugeben