

Moving Details.

TECHNIKPROSPEKT

Manuelle Schiebetürsysteme

Ausgabe 2022

dg DORMA
GLAS®

WICHTIGER HINWEIS:

Die DORMA-Glas GmbH ist Teil der Aliante-Gruppe, einer globalen Industriegruppe mit Präsenz in Europa, dem Nahen Osten und Nordamerika, und gehört daher seit dem 31. Oktober 2021 nicht mehr zur dormakaba-Gruppe.

dormakaba hat der DORMA-Glas GmbH ausschließlich zum Zwecke der lückenlosen Fortführung ihrer eigenen Geschäftstätigkeit für eine kurze Zeit noch gestattet, die dormakaba E-Mail-Adressen und den Verweis auf ihr Produktangebot auf der Internetseite von dormakaba zu verwenden.

DORMA-Glas GmbH kann keine rechtlich verbindlichen Erklärungen mehr für die dormakaba-Gruppe abgeben, sondern ausschließlich für die DORMA-Glas GmbH.



Unser Nachhaltigkeitsengagement

Wir setzen uns entlang unserer gesamten Wertschöpfungskette für eine nachhaltige Entwicklung ein und behalten dabei unsere ökonomische, ökologische und soziale Verantwortung gegenüber nachfolgenden Generationen stets im Blick.

Nachhaltigkeit auf Produktebene ist ein wichtiger und zukunftsorientierter Ansatz im Bauwesen. Um quantifizierte Daten über die Umweltauswirkungen eines Produktes entlang dessen gesamten Lebenszyklus zu geben, stellt dormakaba Umwelt-Produktdeklarationen (Environmental Product Declarations, EPDs) bereit, in denen die Ergebnisse der Ökobilanz dargestellt werden.

Inhalt



06

MUTO

Manuelles Schiebetürsystem mit im Laufschienensystem integrierten Funktionselementen



134

RS 120

Manuelles Schiebetürsystem mit Klemmbeschlägen und Abdeckprofil



144

MANET

Punktgehaltenes Beschlagsystem, Edelstahl, für manuelle Schiebetüren



154

MANET

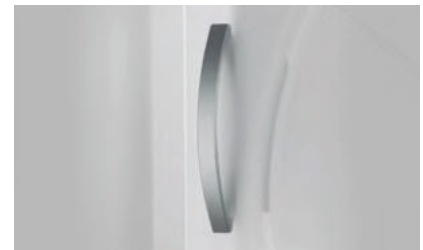
Schiebetürsysteme, Zubehör und Verbindungssysteme



170

Wandanschlussprofil

Tragendes Wandanschluss-Profilsystem



176

Zubehör



190

Sicherheitsrelevante Informationen

Gestalten Sie Räume nach Ihren Wünschen

Wo auch immer elegante Übergänge von einem Raum in einen anderen geschaffen werden sollen – Ganzglas-Raumteiler bringen den architektonischen Reiz offener Gestaltung von Wohn- und Arbeitsbereichen durch den Werk-

stoff Glas optimal zur Geltung. Schiebetüren verleihen auch kleinen Räumen Leichtigkeit und eine großzügige Note. Montagefreundliche Lösungen unterstützen die Verwirklichung Ihrer Raumidee aus Glas.

MUTO

Das manuelle Schiebetürsystem für Glas- und Holzflügel. Kompakt, flexibel und variantenreich. Einfache Montage und Einstellbarkeit von vorne. Komfortoptionen wie Selbstschließfunktion und integ-

Anwendungen und Merkmale	MUTO M 60	MUTO L 80	MUTO Premium XL 80/150
Hängende Schiebetür	●	●	●
Integrierter / verdeckter Laufwagen	●	●	●
1-flügelige Schiebetür	●	●	●
2-flügelige, gegenläufige Schiebetüren		●	●
Integrierte Verriegelung		●	●
Status-Indikator		●	●
Abgehängte Decken		●	●
Self-Closing			
Syncro-Version		●	●
Telescopic-Funktion (Flügel synchronisiert laufend)			
Einzugsdämpfung in Endposition	●	●	●
Montage an Wand	●	●	●
Montage an Wand; Variante mit größerem Glas-Wand-Abstand zur Überbrückung vorhandener Zargen + direkte Laufschienen-Wandmontage	●	●	●
Montage an Decke	●	●	●
Montage an Glas		●	●
Montage in Deckenschlitz		●	
Montage in Wandtasche		●	
Sicherer Einsatz von VSG	●	●	●
System-Integration von fest stehenden Seitenteilen	●	●	●
Holzschiebeflügel möglich	●	●	●
Gebogene Anlagen			
Flügelanbindung ohne Glasbearbeitung ¹⁾	●	●	●
Max. Schiebeflügelgewicht	60 kg	80 kg	80 / 150 kg
Min. Schiebeflügelbreite (mm)	600 ^{3) 5)}	660 ³⁾	660 ³⁾
Max. Schiebeflügelbreite (mm)	1.300	2.000 ⁶⁾	2.500 ⁶⁾
Max. Schiebeflügelhöhe (mm)	2.500	3.000	3.000
Glasdicken (mm) Schiebeflügel	8 – 12	8 – 13,5	8 – 13,5
Glasart	ESG / VSG ⁴⁾	ESG / VSG ⁴⁾	ESG / VSG ⁴⁾
Holzdicke (mm) Schiebeflügel	28 – 50	28 – 50	28 – 50
Glasdicken (mm) integrierte Seitenteile	8 – 13,5	8 – 13,5	8 – 13,5
Seite	22	32	68

1) Glasbearbeitung nur für individuelle Griffösungen notwendig.

2) 120 kg bei Glas- oder Holzflügeln mit 2 Laufwagen. 150 kg bei Glasflügeln mit 3 Laufwagen.

3) Für ein optimales Laufverhalten empfehlen wir ein Seitenverhältnis von 1:2 bis 1:3

4) VSG (aus 2 x ESG) mit Zubehör-Set VSG

5) Nach Rücksprache: ohne DORMOTION ab 400 mm möglich, mit DORMOTION ab 550 mm möglich

rierte Verriegelung ohne externe Stromzufuhr. MUTO ist auch als Teleskopvariante verfügbar.

RS 120

Robuste Klemmwagen tragen Glas oder Holzflügel bis 120 kg. Die sichtbare Oberfläche des Systems wird bestimmt durch die klipsbaren Verkleidungsprofile.

MANET

Basisbaustein ist der Punkthalter, der durch Senkbohrungen im Glas flächenbündig abschließt – ein optisches Highlight.

MUTO Premium Self-Closing 120	MUTO Premium Telescopic 80	RS 120	MANET
●	●	●	●
●	●	●	
●	(2 Flügel, synchronisiert laufend)	●	●
●	(2x2 Flügel, synchronisiert laufend)	●	●
●	●		
●	●		
●	●		
●			
		●	
	●		
●	●		
●	●	●	●
●	●		●
●	●	●	
●	●		●
●	●		●
●	●	●	●
●	●	●	
●	●	●	
120 kg	2 x 80 kg	120 / 150 kg	100 kg / 120 kg*
660 ³⁾	600	500 ³⁾	500 ³⁾
850 ³⁾			
1.500 ⁷⁾	s. ab Seite 110	1.500 ⁶⁾	1.200 ⁶⁾
3.000	3.000	3.000	2.500
8 – 13,5	8 – 13,5	8, 10, 12	8, 10, 13,5
ESG / VSG ⁴⁾	ESG / VSG ⁴⁾	ESG	ESG / VSG
28 – 50	28 – 50	26 – 38	
8 – 13,5	8 – 13,5		10, 12
88	106	134	144

6) Ab 1.500 mm Glasflügelbreite empfehlen wir den Einsatz der MUTO Bodenprofilführung mit Bürsten (Art.-Nr. 36.562). Die Glasmaße können aufgrund folgender Merkmale abweichen: Montageart, Gastoleranzen, allgemeine Nutzung. Die Verwendung von Klemmschlägen auf strukturierten Glasoberflächen (ausgenommen davon sind satinierte Gläser) oder Gläsern mit großen Schwankungen in der Glasdicke ist nur mit dem Auftragen einer Ausgleichsschicht zulässig.

7) max. Fahrweg 1.450 mm

● Standard
○ Optional

*120 Kg nur für gebohrte Laufschiene



MUTO

Allgemeine Informationen

MUTO

Den unterschiedlichen Ansprüchen angepasste Systeme bei grundsätzlich modularem Aufbau.

Gewichtsklassen

- 60 kg
- 80 kg
- 150 kg
- Self-Closing, max. 120 kg
- Telescopic, max. 2 x 80 kg

Bewegungshäufigkeit, Langlebigkeit

- ≥ 50.000 Zyklen bei 60-kg-Variante
- ≥ 100.000 Zyklen bei 80-kg-Variante
- ≥ 200.000 Zyklen bei 80/150-kg-Variante

DORMOTION. Genießen Sie die Ruhe.



Unsichtbare Verriegelung. Nichts stört.



Statusindikator. Alles unter Kontrolle.



Self-Closing. Einfach mühelos.



Telescopic. Große Öffnungen bei kleinem Platzbedarf.



Pocket. Wandtaschen- und / oder Deckenschlitzlösung.



Nachrüstbar und sicher

Version M



Produktbeschreibung

DORMOTION Comfort M, L, Premium XL (Dämpfungsmechanismus)

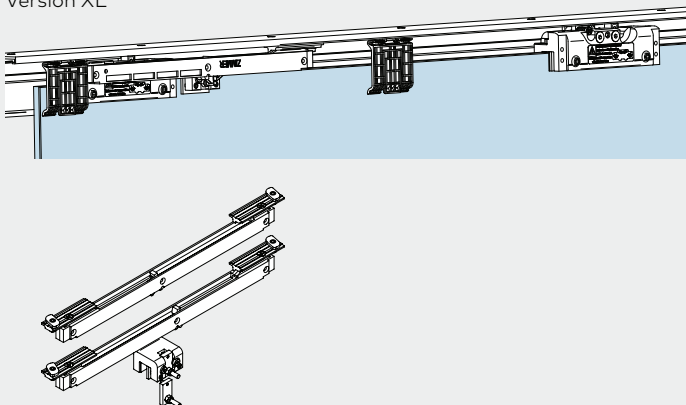
- Nachrüstbar in bestehenden Anlagen (ohne Demontage)

Bei Verwendung einer DORMOTION-Einheit, empfehlen wir die Montage einer Griffstange.

Version L



Version XL



Produktbeschreibung

Integrated lock



Integrierte Verriegelung und Status-Indikator

Integrierte Verriegelung (nur in Verbindung mit DORMOTION)

- Nachrüstbar (Profilmaße beachten)
- Batterie betrieben, alternativ auch als Trafovariante erhältlich
- kein Sicherheitsverschluss
- keine Außenanlagen
- Gilt für folgende Systeme:
MUTO Comfort L
MUTO Premium XL
MUTO Premium XL Telescopic
MUTO Premium Self-Closing

(ohne
Abbildung)

Status-Indikator (Nur in Verbindung mit DORMOTION)

- Kabelzugang wird benötigt
- keine Außenanlagen
- Gilt für folgende Systeme:
MUTO Comfort L
MUTO Premium XL
MUTO Premium XL Telescopic
MUTO Premium Self-Closing

(ohne
Abbildung)



Sicherer Halt für Verbundsicherheitsglas ohne Glasbearbeitung durch Clamp&Glue Technologie

- Einfaches Umrüsten der Laufwagen mit VSG-Zubehör-Set
- Ohne negative Eigenschaften bei VSG:
 - Keine Blasenbildung
 - Kein Herausdrücken von Folien
 - Kein Glasbruch aufgrund zu hoher Klemmkräfte
 - Kein negativer Einfluss von Temperaturveränderungen (Folie schwindet)
- Gilt für folgende Systeme:
MUTO Comfort M
MUTO Comfort L
MUTO Premium XL
MUTO Premium XL Telescopic
MUTO Premium Self-Closing

Montagevarianten

Einflügelig



Zweiflügelig



Wandmontage



Deckenmontage



Decken - / Sturzmontage mit Glas-Seitenteil



Decken - / Sturzmontage mit Glas-Seitenteilen



Decken - / Sturzmontage mit Glas-Seitenteilen



An Glas – mit Glas-Oberlicht und Glas-Seitenteilen



An Glas – mit Glas-Oberlicht und Glas-Seitenteilen



Glas in Wandtasche*



Glas in Deckenschlitz*



*Nur mit L80 realisierbar. Doppelflügelige Ausführung möglich.

Funktionalitäten

Synchro-Funktion



Teleskop-Funktion



Self-Closing/Teleskop-Funktion



Links: Öffnungsrichtung links,
Schließrichtung rechts (DIN Rechts)



Rechts: Öffnungsrichtung rechts,
Schließrichtung links (DIN Links)

DIN Anforderungen und Prüfberichte

Die MUTO Beschläge werden vom Prüfinstitut Schlösser und Beschläge (PIV), einer bauaufsichtlich anerkannten und gemäß DIN ISO 17025 akkreditierten Prüfstelle für Baubeschläge, geprüft. Es wird bestätigt, dass die Beschläge MUTO mit den entsprechenden DIN Anforderungen übereinstimmen und somit klassifiziert wurden. Gerne stellen wir Ihnen die Prüfberichte der jeweiligen MUTO Systeme über unseren Vertrieb als PDF-Dokument zur Verfügung.

PIV Prüfinstitut Schlösser und Beschläge Velbert | Waldfstraße 41 | D-42551 Velbert | Fon: +49(0)2051/9506-5 | Fax: +49(0)2051/9506-69 | info@piv-velbert.de | www.piv-velbert.de

PRÜFZEUGNIS | DIN EN 1527:2020-04
TEST CERTIFICATE | Nr./ No. 62-2/20

Der Firma: DORMA-Glas GmbH, Max-Planck-Straße 33, D-32107 Bad Salzuflen
wird bescheinigt, dass sie am: 23. September 2020

PIV Prüfinstitut Schlösser und Beschläge Velbert | Waldfstraße 41 | D-42551 Velbert | Fon: +49(0)2051/9506-5 | Fax: +49(0)2051/9506-69 | info@piv-velbert.de | www.piv-velbert.de

PRÜFZEUGNIS | DIN EN 1527:2020-04
TEST CERTIFICATE | Nr./ No. 62-3/20

Der Firma: DORMA-Glas GmbH, Max-Planck-Straße 33-45, D-32107 Bad Salzuflen
wird bescheinigt, dass sie am: 23. September 2020

Die Anforderungen der DIN EN 1527 für das Produkt: MUTO Premium XL 80/150 DORMOTION
in der Ausführung: Schiebebeschlag/ Sliding hardware

entsprechend dem folgenden Klassifikationsschlüssel erfüllt hat:

Größe der verwendeten Prüflage	Korrosionsbeständigkeit	Beständigkeit gegen Zuschlagen	Beständigkeit bei horizontaler statischer Beanspruchungsprüfung	Beständigkeit bei statischer Beanspruchungsprüfung	Zulässiger Höchstwert der Anfangsrelaxation	Dauerfunktionsfähigkeit
4	3	3	3	1	3	6

Der Prüfbericht Nr. 62-3/20 des PIV als Beurteilungsgrundlage zugrunde genommenes bleibt so lange erhalten, wie sich die Prüfgrundlage und / oder das Produkt nicht ändern.

September 2020

S. Holz, Staatl. gepr. Techniker / State-certified technical engineer
Prüfer/ Verifier

PIV Prüfinstitut Schlösser und Beschläge Velbert | Waldfstraße 41 | D-42551 Velbert | Fon: +49(0)2051/9506-5 | Fax: +49(0)2051/9506-69 | info@piv-velbert.de | www.piv-velbert.de

PRÜFZEUGNIS | DIN EN 1527:2020-04
TEST CERTIFICATE | Nr./ No. 62-1/20

Der Firma: DORMA-Glas GmbH, Max-Planck-Straße 33-45, D-32107 Bad Salzuflen
wird bescheinigt, dass sie am: 23. September 2020

Die Anforderungen der DIN EN 1527 für das Produkt: MUTO Comfort L 80 DORMOTION
in der Ausführung: Schiebebeschlag/ Sliding hardware

entsprechend dem folgenden Klassifikationsschlüssel erfüllt hat:

Tür/Türschwelle	Tür/Türschwelle	Größe der verwendeten Prüflage	Korrosionsbeständigkeit	Beständigkeit gegen Zuschlagen	Beständigkeit bei horizontaler statischer Beanspruchungsprüfung	Beständigkeit bei statischer Beanspruchungsprüfung	Zulässiger Höchstwert der Anfangsrelaxation	Dauerfunktionsfähigkeit
1	2	2	3	3	3	1	3	6

Diesem Prüfzeugnis liegt der Prüfbericht Nr. 62-1/20 des PIV als Beurteilungsgrundlage zugrunde. Die Gültigkeit des Prüfzeugnisses bleibt so lange erhalten, wie sich die Prüfgrundlage und / oder das geprüfte Produkt nicht ändern.

Das Prüfzeugnis hat insgesamt 1 Seite.

D-42551 Velbert, 30. September 2020

A. Horsthemke (B.Eng.)
Institutsleiterin/ Director of Institute

S. Holz, Staatl. gepr. Techniker / State-certified technical engineer
Prüfer/ Verifier

Dies ist eine Urkundenseite. Teilweise Veröffentlichung oder veränderte Wiedergabe ist untersagt. Missachtung bedeutet Urkundenfälschung.

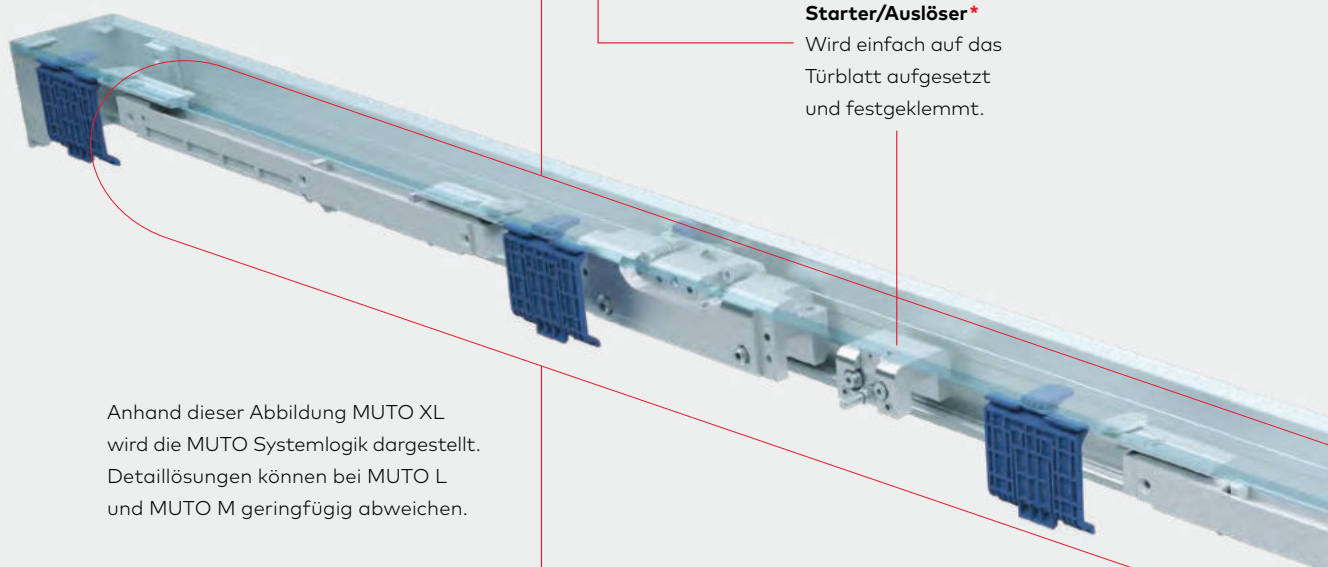
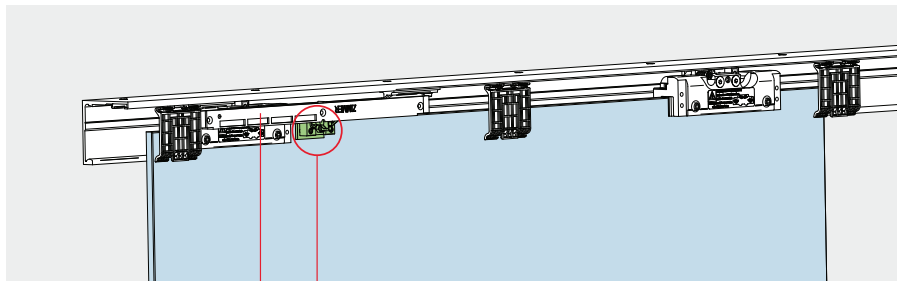
ISO/IEC 17025
DIN EN ISO/IEC 17025
gemäß der EU-Richtlinie nach der Landesakkreditierung (LDA)
LDA-Prüfstelle für Schlösser und Beschläge - DIN CERTCO anerkannte Prüfstelle

Inhaber/Inhaberin: Andrea Horsthemke (B.Eng.)
Es gelten unsere Geschäftsbedingungen

DAKKS
Deutsche Akkreditierungsstelle
D-PL-13224-01-00

Das schnell und mühelos installierbare manuelle Schiebetürsystem

MUTO – einfache Montage und Einstellbarkeit von vorne.



DORMOTION Starter/Auslöser*

Wird einfach auf das Türblatt aufgesetzt und festgeklemmt.

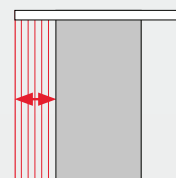
Anhand dieser Abbildung MUTO XL wird die MUTO Systemlogik dargestellt. Detaillösungen können bei MUTO L und MUTO M geringfügig abweichen.

DORMOTION*

Wird in einen separaten Kanal in der Laufschiene eingeschoben und mittels Befestigungsschraube fixiert. Die Dämpfer sind nachrüstbar und können auch am eingebauten Flügel installiert werden. Bei Verwendung von DORMOTION, empfehlen wir die Montage einer Griffstange.

VSG-zertifiziert. Klare Sicherheit.

Mit MUTO kann ein Verbund-sicherheitsglas verbaut werden. Die Zertifizierung bestätigt die besondere Qualität.

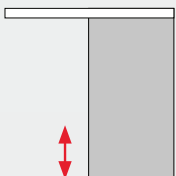


MUTO – Montage M, L, XL, SC, Telescopic

Vorteile im Überblick

- Alle Einstellungen können schnell und einfach von vorne vorgenommen werden
- Zertifizierte Verwendung von Verbundsicherheitsglas
- Für Glas- und Holzflügel geeignet

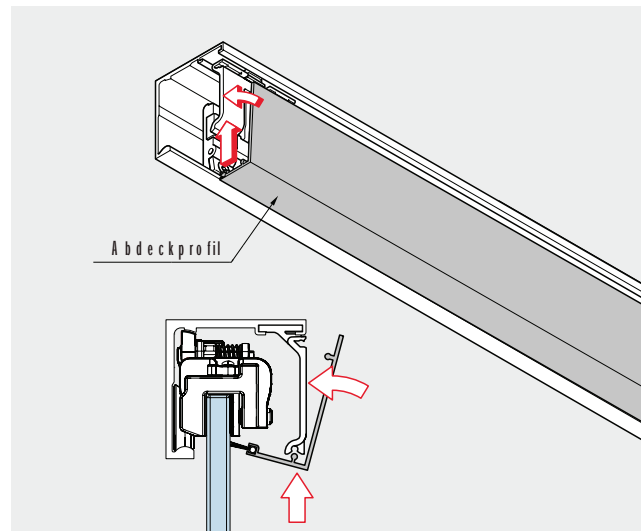
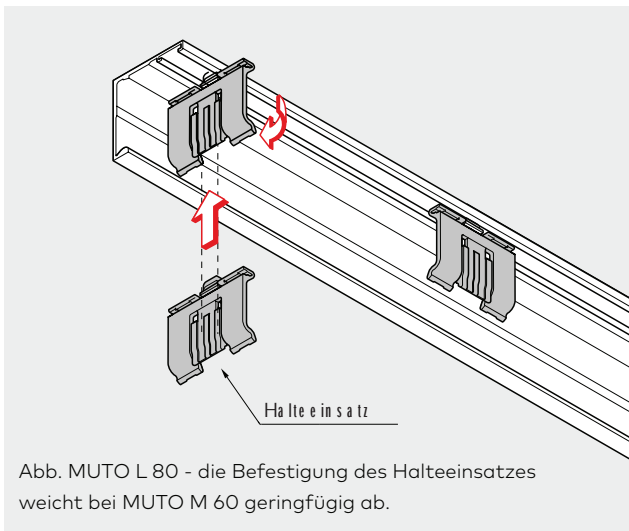
***Hinweis:** Der hervorgehobene Bereich in der linken Darstellung entspricht noch nicht dem aktuellen Entwicklungsstand. Design und Position der DORMOTION Einheit wurden verändert – für eine noch einfachere Montage und Einstellung! Bitte beachten Sie die Darstellung oben oder sprechen Sie uns gern an.



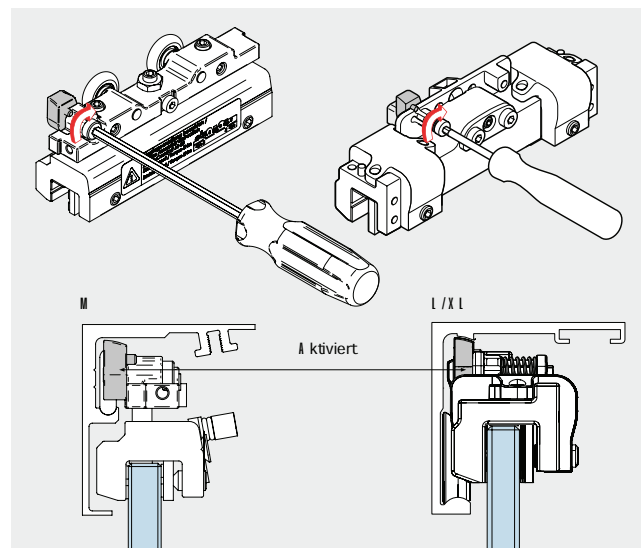
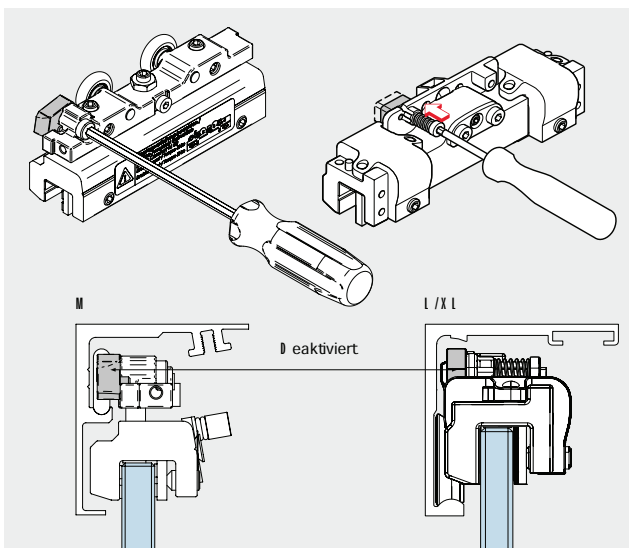
*Systemabhängig

Montagevorteile

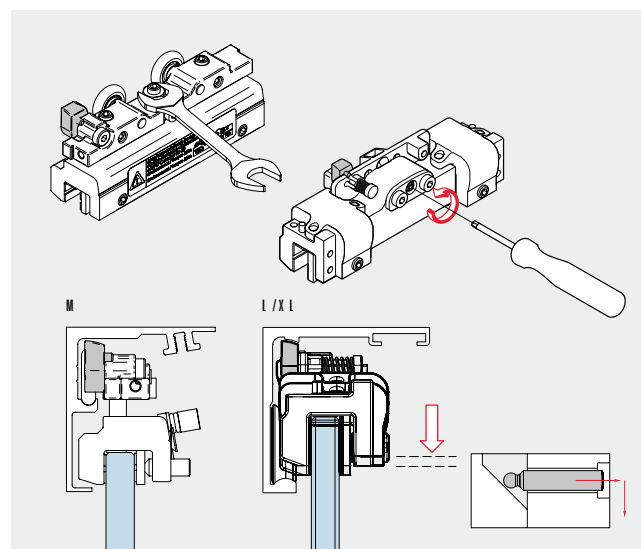
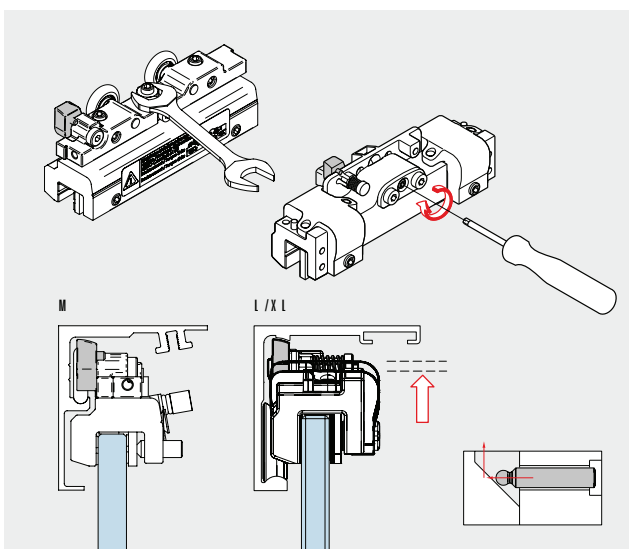
Abdeckprofil



Aktivierung Aushebeschutz – Laufwagen: MUTO Comfort M, L, Premium XL, Self-Closing und Telescopic



Höhenjustierung – Laufwagen: MUTO Comfort M, L, Premium XL, Self-Closing und Telescopic



Clamp & Glue Technologie



DORMA-GLAS Clamp&Glue Technologie bietet die Möglichkeit, die Vorteile von Verbundsicherheitsglas zu vereinen und zugleich seine negativen Eigenschaften zu beseitigen.

Die Lösung für sicheren Halt des Glasflügels benötigt nur ein Minimum an Klemmkraft (K) – und das Ganze ohne Glasbearbeitung.

- Laufwagen-Sets auf VSG leicht umrüstbar – nur VSG-Zubehör-Sets bestellen
- Hohe Sicherheit
- Leichte Montage
- Bessere Laufruhe
- Integration Schallschutzfolie
- Designfolien
- Resttragfähigkeit

MUTO: Wegfall folgender negativer Eigenschaften bei VSG

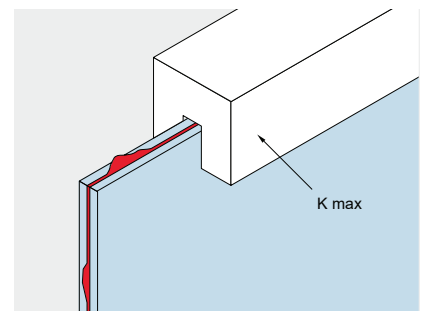
Glasbearbeitung



Blasenbildung



Herausdrücken der Folie



Glasbruch



Schwund der Folie (aufgrund von Temperaturschwankungen und Druck bei einem längeren Einsatzzeitraum)

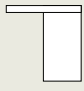
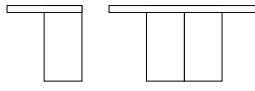
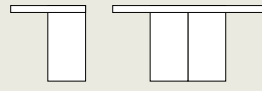


MUTO

Ideal für Glasflügel –
optional auch für Holzflügel

Viel Komfort:

- Self-Closing (selbstschließend)
- Integrierte Verriegelung
- DORMOTION (Dämpfungsmechanismus)

	 MUTO Comfort M 60	 MUTO Comfort L 80	 MUTO Premium XL 80
Comfort			
Profilabmessungen: Laufschiene	B ≤ 55 mm H ≤ 58 mm	B ≤ 71 mm H ≤ 58 mm	B ≤ 72 mm H ≤ 69 mm
Profilabmessungen: Laufschiene inkl. Seitenteil	w = 74 mm	w = 90 mm	w = 91 mm
Profilabmessungen: Laufschiene + Abdeckprofil	B ≤ 55 mm H ≤ 58 mm	B ≤ 71 mm H ≤ 58 mm	B ≤ 72 mm H ≤ 69 mm
Basisinformationen			
Max. Abstand Glasflügel zur Wand	14 mm	17 mm	20 mm
Max. Abstand Holzflügel zur Wand ≤ 30 mm	7 mm	7 mm	7 mm
Glasdicke	8 – 12 mm	8 – 13,5 mm	8 – 13,5 mm
Montageart	Wand, Decke	Wand, Decke, Glas	Wand, Decke, Glas
Max. Schiebeflügelhöhe	≤ 2.500 mm	≤ 3.000 mm	≤ 3.000 mm
Max. Schiebeflügelbreite	1.300 mm	1.500 mm (max. 2.000 mm)**	1.500 mm (max. 2.500 mm)**
Höheneinstellung	+ 4 mm / – 2 mm	+ 5 mm / – 3 mm	+/- 5 mm
Korrosionsklasse nach EN 1670	Klasse 2	Klasse 4	Klasse 4
Bewegungszyklen	≤ 50.000	≥ 100.000	≥ 200.000
DIN EN 1527	●	●	●
Max. Schiebeflügelgewicht 1-flügelig	60 kg	80 kg	80 kg
Max. Schiebeflügelgewicht 2-flügelig	–	2 x 80 kg	2 x 80 kg
Holzflügel	●	●	●
Glasart	ESG / VSG*	ESG / VSG*	ESG / VSG*
Funktionalitäten			
Einstellbarkeit von vorne	●	●	●
DORMOTION	Ohne Glasbearbeitung	Ohne Glasbearbeitung	Ohne Glasbearbeitung
Synchro-Version	–	○	○
Statusindikator	–	○	○
Integrierte Verriegelung	–	○ ²⁾	○ ²⁾
Self-Closing	–	–	–

● ja – nein ○ optional

* VSG aus 2 x ESG (min. 2 x 5mm).

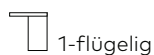
** Bei Flügelbreiten ab 1.500 mm empfehlen wir die Verwendung eines Unterflur-Bodenführungsprofils.

Die Glasmaße können aufgrund folgender Merkmale abweichen: Montageart, Glastoleranzen, allgemeine Nutzung.

Die Verwendung von Klemmbeschlägen auf strukturierten Glasoberflächen (ausgenommen davon sind satinierte Gläser) oder Gläsern mit großen Schwankungen in der Glasdicke ist nur mit dem Auftragen einer Ausgleichsschicht zulässig.

1) max. Verfahrensweg 1.450 mm

2) In Kombination mit Synchro nicht möglich



1-flügelig



2-flügelig mit Synchro



2-flügelig ohne Synchro

Varianten

- Self-Closing (selbstschließend)
- Teleskop-Funktion – für große Öffnungen mit kleinen Flügeln
- Synchro-Funktion – der linke Flügel öffnet und schließt automatisch, wenn der rechte Flügel bewegt wird (und umgekehrt)
- Wand-, Decken- und Glasmontage
- Für Flügel von ≤ 60 kg bis 150 kg

 MUTO Premium XL 150	 MUTO Premium Self-Closing 120	 MUTO Premium Telescopic 80
B \leq 72 mm H \leq 69 mm	B \leq 100 mm H \leq 69 mm	B \leq 124 mm H \leq 69 mm
w = 91 mm	w = 119 mm	w = 146 mm
B \leq 72 mm H \leq 69 mm	B \leq 100 mm H \leq 69 mm	B \leq 127 mm H \leq 69 mm
20 mm	20 mm	17 mm / 52 mm
7 mm	7 mm	7 mm
8 – 13,5 mm	8 – 13,5 mm	8 – 13,5 mm
Wand, Decke, Glas \leq 3.000 mm	Wand, Decke, Glas \leq 3.000 mm	Wand, Decke, Glas \leq 3.000 mm
1.500 mm (max. 2500 mm)	1.600 mm	s. ab Seite 92
+/- 5 mm	+/- 5 mm	+ 5 mm / - 3 mm
Klasse 4	Klasse 4	Klasse 4
\geq 200.000	\geq 200.000	\geq 200.000
●	●	●
150 kg	120 kg	2 x 80 kg
2 x 150 kg	2 x 120 kg	4 x 80 kg
●	●	●
ESG / VSG*	ESG / VSG*	ESG / VSG*
●	●	●
Ohne Glasbearbeitung	Ohne Glasbearbeitung	Ohne Glasbearbeitung
-	-	-
○	○	○
○	○	○
-	●	-



Weitere Informationen zu
MUTO Premium Teleskop 80
finden Sie im Compendium
www.dorma-glas.com

MUTO

Erläuterung der
Produktnamen

Profilabmessungen

M = 55 x 58 mm

Max. Türgewicht

60 kg

Profilabmessungen

L = 71 x 58 mm

Max. Türgewicht

80 kg

Profilabmessungen

XL = 72 x 69 mm

Max. Türgewicht

80 kg



	MUTO M 60	MUTO L 80	MUTO Pocket	MUTO Premium XL 80
DORMOTION	Optional	Optional	Optional	Ja
max. Schiebeflügelgewicht	60 kg	80 kg	80 kg	80 kg
Bewegungszyklen	≥ 50.000	≥ 100.000	≥ 100.000	≥ 200.000
Glasdicke Schiebeflügel	8 – 12 mm	8 – 13,5 mm	8 – 13,5 mm	8 – 13,5 mm
Höheneinstellung	+ 4 mm / – 2 mm	+ 5 mm / – 3 mm	– 3 mm / +5 mm	+/- 5 mm
Materialdicke (Holz)	28 – 50 mm	28 – 50 mm	28 – 40 mm	28 – 50 mm
max. Schiebeflügelhöhe [GH][TH]	2.500 mm	3.000 mm	3.000 mm	3.000 mm
Montageart	Wand, Decke	Wand, Decke, Glas	Wand, Decke	Wand, Decke, Glas
1-flügelig				
Lichte Weite [LW] min. – max.	540 – 1.240 mm	600 – 1.440 mm	600 – 1.440 mm	600 – 2.440 mm
Flügelbreite [A]	LW + 60 mm	LW + 60 mm	LW + 60 mm	LW + 60 mm
Flügelbreite [A] min. – max. (inkl. DORMOTION/mit Nach- rüstbarkeit Verriegelung/Status- Indikator)	600 – 1.300 mm* Keine Verriegelung/ Status-Indikator	660 – 1.500 mm (max. 2.000 mm*)	660 – 1500 mm	660 ¹⁾ – 1.500 mm (max. 2.500 mm*)
Laufschienenlänge Wand/Decke	2 x A	2 x A	2 x A	2 x A
Laufschienenlänge [B] an Glas	–	2 x A + 67 mm	–	2 x A + 67 mm
2-flügelig				
Lichte Weite [LW] min. – max.	–	1.266 – 2.446 mm	1200 – 2446 mm	1.566 – 2.890 mm
Flügelbreite [A]	–	LW / 2 + 27 mm	LW / 2 + 27 mm	LW / 2 + 27 mm
Flügelbreite [A] min. – max.	–	660 – 1.250 mm	627 – 1250 mm	810 – 1.470 mm
Laufschienenlänge [B] Wand/Decke	–	4 x A – 44 mm	4 x A + 10 mm	4 x A – 44 mm
Laufschienenlänge [B] an Glas	–	4 x A + 12 mm	–	4 x A + 12 mm

¹⁾ Nach Rücksprache mit unserer Anwendungstechnik: geringere Flügelabmessungen inkl. DORMOTION möglich.
Mehr unter „Tipps und Tricks“ auf Seite 189

Profilabmessungen

XL = 72 x 69 mm

Max. Türgewicht

150 kg

Profilabmessungen

Self-Closing = 100 x 69 mm

Max. Türgewicht

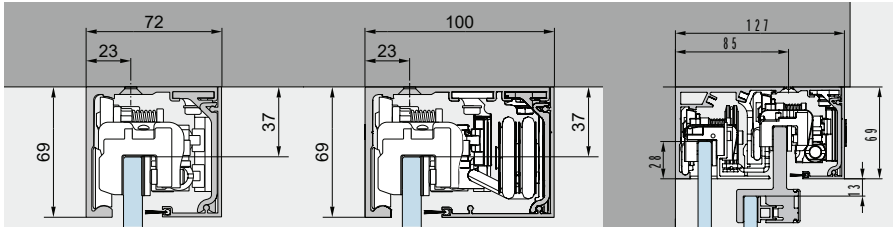
120 kg

Profilabmessungen

M = 127 x 69

Max. Türgewicht

2 x 80 Kg



MUTO Premium XL 150	MUTO Premium Self-Closing 120	MUTO Premium Telescopic 80
Ja	Ja	Optional
150 kg	120 kg	2 x 80 kg
≥ 200.000	≥ 200.000	≥ 200.000
8 – 13,5 mm	8 – 13,5 mm	8 – 13,5 mm
+/- 5 mm	+/- 5 mm	+ 5 mm / - 3 mm
28 – 50 mm	28 – 50 mm	28 – 50 mm
3.000 mm	3.000 mm	3.000 mm
Wand, Decke, Glas	Wand, Decke, Glas	Wand, Decke, Glas
600 – 2.440 mm	790 – 1.440 mm	siehe Seite 106
LW + 60 mm	LW + 60 mm	siehe ab Seite 110
660 ¹⁾ – 1.500 mm (max. 2.500 mm*)	-	siehe Seite 106
2 x A	2 x A	siehe ab Seite 110
2 x A + 67 mm	2 x A + 67 mm	siehe ab Seite 110
1.986 – 2.890 mm	1.606 – 2.890 mm	siehe Seite 110
LW / 2 + 27 mm	LW / 2 + 27 mm	siehe ab Seite 110
1.020 – 1.470 mm	830 – 1.470 mm	siehe Seite 110
4 x A – 44 mm	4 x A – 44 mm	siehe ab Seite 112
4 x A + 12 mm	4 x A + 12 mm	siehe ab Seite 115

* Bei Flügelbreiten ab 1.500 mm empfehlen wir die Verwendung eines Unterflur-Bodenführungsprofils (Art.-Nr.: 36.561 / 36.562, siehe Seite 63). Die Glasmaße können aufgrund folgender Merkmale abweichen: die Montageart, Glastoleranzen, der allgemeinen Nutzung Mehr unter „Tipps und Tricks“ auf Seite 189

Art.-Nr. 8.36. xxx **xxx** .99

LM silber eloxiert
(Silber N 600 ST)
(kompatibel zu
Oberfläche 114) **150**

LM niro eloxiert
(Niro N 700) **157**

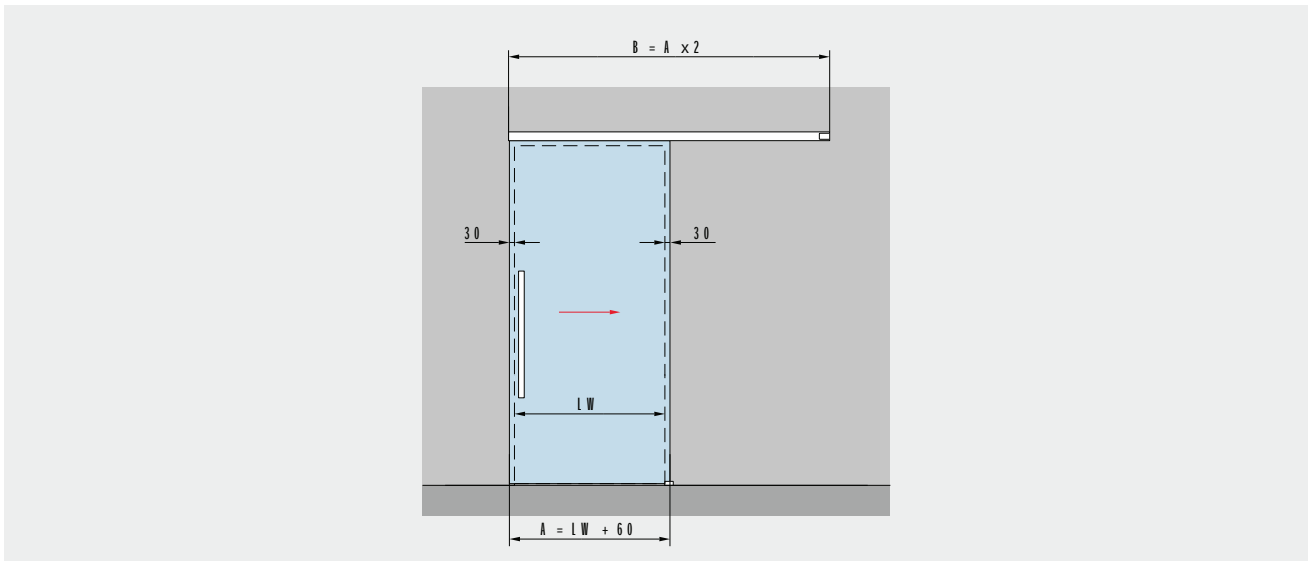
LM weiß pulver-
beschichtet
(Weiß P 100 SG)
(ähnl. RAL 9016) **350**

LM Sonderfarbe
eloxiert **199**

LM Sonderfarbe
pulverbeschichtet
(Standardpulver
nach RAL-Karte) **399**

LM schwarz pulver-
beschichtet
(Schwarz P 190 SG)
(ähnl. RAL 9005) **304**

Typendarstellung Wandmontage



Öffnungsrichtung rechts, Schließrichtung links (DIN Links)

Wandmontage	Produktbeschreibung	Glasdicke
	<p>Für einflügelige Anlagen</p> <p>Max. Türflügelgewicht 120 kg</p> <p>Bestimmung der Glashöhe GH1 = LH + 22 + X mm max. 3.000 mm</p> <p>Bestimmung der Glasbreite A = LW + 60 mm min. 850 mm (DORMOTION einseitig) max. Verfahrweg 1.450 mm</p>	8 – 13,5 mm

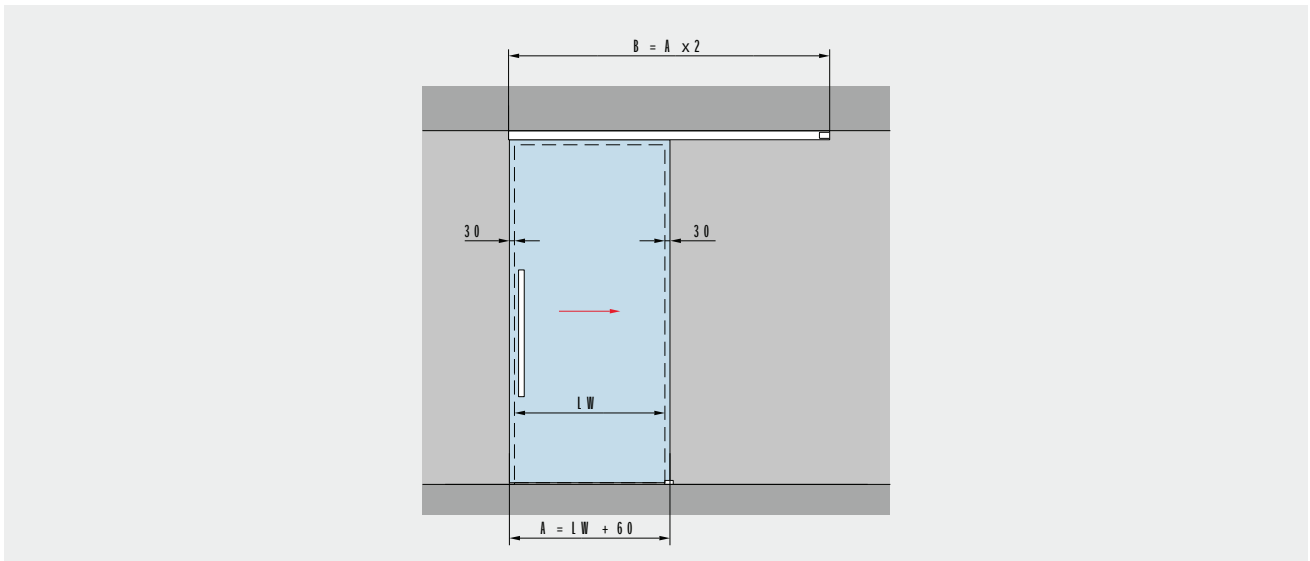
Rechts: Öffnungsrichtung rechts, Schließrichtung links (DIN Links)

Links: Öffnungsrichtung links, Schließrichtung rechts (DIN Rechts)

A = Glasbreite
B = Laufschielenlänge
GH1 = Glashöhe Schiebetür
H = Gesamthöhe Schiebetür
LH = lichte Höhe

LW = lichte Weite
t1 = Glasdicke Schiebetür
Y = 100 mm – 20 mm – t
X = frei wählbarer Überstand (je nach baulichen Gegebenheiten)

Typendarstellung Deckenmontage



Öffnungsrichtung rechts, Schließrichtung links (DIN Links)

Deckenmontage	Produktbeschreibung	Glasdicke
	<p>Für einflügelige Anlagen</p> <p>Max. Türflügelgewicht 120 kg</p> <p>Bestimmung der Glashöhe GH1 = H - 47 mm max. 3.000 mm</p> <p>Bestimmung der Glasbreite A = LW + 60 mm min. 850 mm (DORMOTION einseitig) max. Verfahrenweg 1.450 mm</p>	8 – 13,5 mm

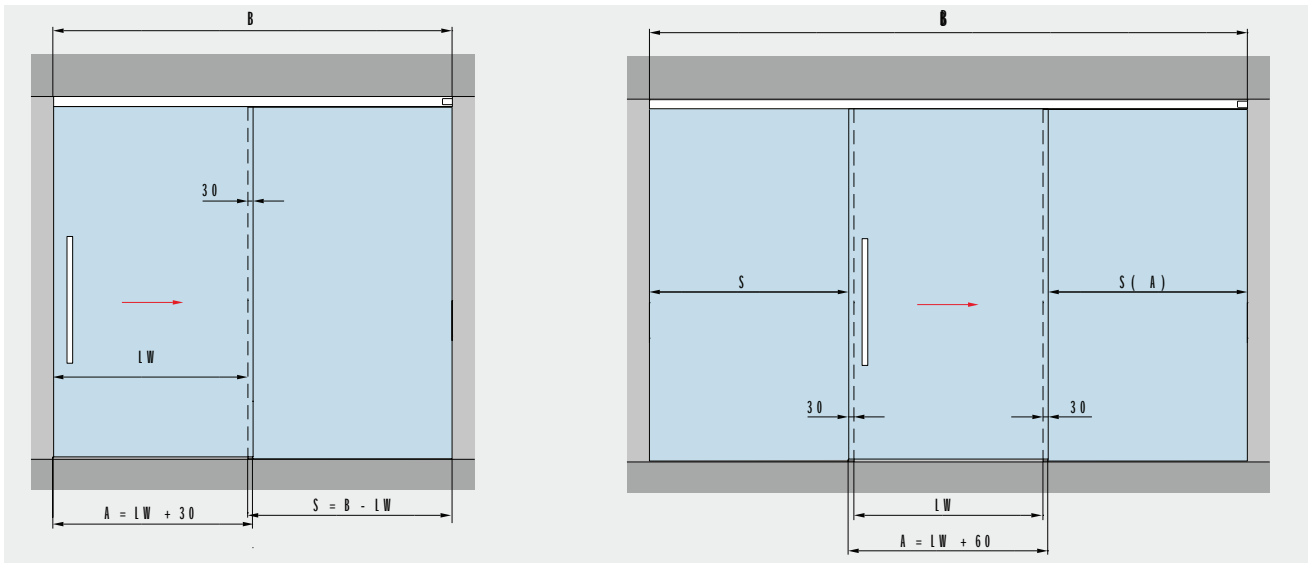
Rechts: Öffnungsrichtung rechts, Schließrichtung links (DIN Links)

Links: Öffnungsrichtung links, Schließrichtung rechts (DIN Rechts)

A = Glasbreite
B = Laufschienenlänge
GH1 = Glashöhe Schiebetür
H = Gesamthöhe

LH = lichte Höhe
LW = lichte Weite
t1 = Glasdicke Schiebetür
Y = 100 mm - 20 mm - t

Typendarstellung mit Seitenteil



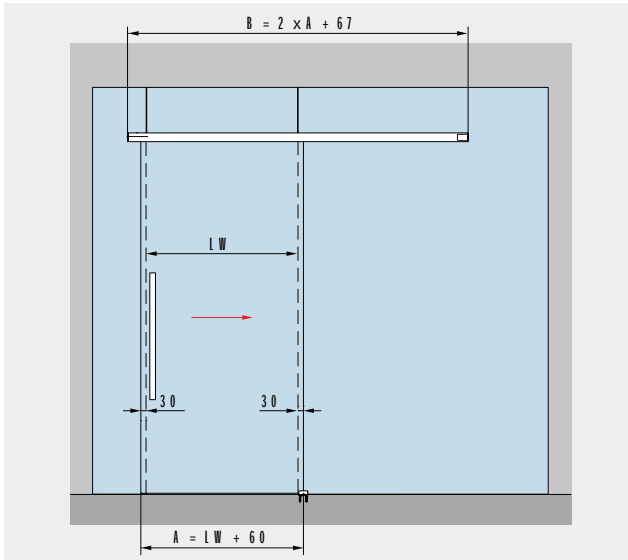
Öffnungsrichtung rechts, Schließrichtung links (DIN Links)

Wandmontage	Montage an abgehängter Decke	Produktbeschreibung	Glasdicke
		<p>Für einflügelige Anlagen</p> <p>Max. Türflügelgewicht 120 kg</p> <p>Bestimmung der Glashöhe bei Deckenmontage GH1 = H - 47 mm GH2 = LH + 7 mm max. 3.000 mm</p> <p>Bestimmung der Glashöhe bei Montage an abgehängter Decke GH1 = LH + 21 mm GH2 = LH + 7 mm max. 3.000 mm</p> <p>Bestimmung der Glasbreite A = LW + 30 mm min. 850 mm (DORMOTION einseitig) max. Verfahrensweg 1.450 mm</p>	<p>8 – 13,5 mm</p>

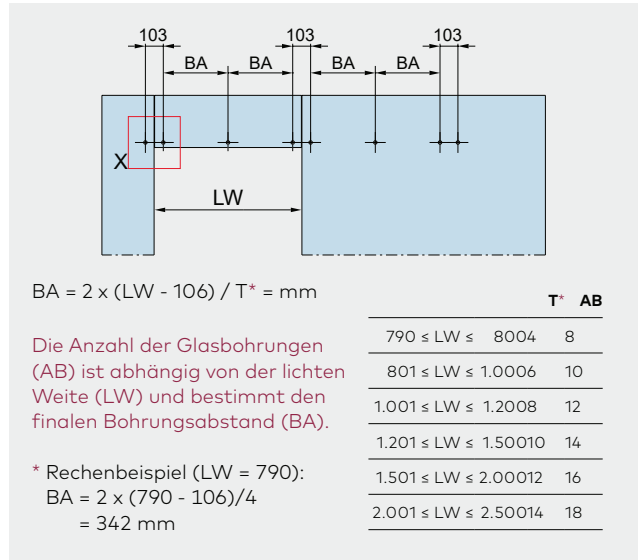
Rechts: Öffnungsrichtung rechts, Schließrichtung links (DIN Links)
Links: Öffnungsrichtung links, Schließrichtung rechts (DIN Rechts)

- A = Glasbreite
- B = Laufschienenlänge
- GH1 = Glashöhe Schiebetür
- GH2 = Glashöhe Seitenteil
- H = Gesamthöhe
- LH = lichte Höhe
- LW = lichte Weite
- S = Glasbreite Seitenteil
- t1 = Glasdicke Schiebetür
- t2 = Glasdicke Seitenteil
- Y = 100 mm - 20 mm - t1

Typendarstellung Montage an Glas



Öffnungsrichtung rechts, Schließrichtung links (DIN Links)

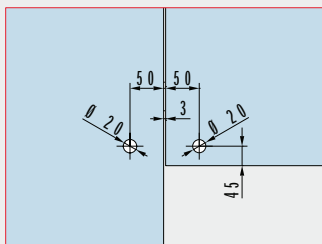


Ein Berechnungstool für die Glasbearbeitung der Festteile MUTO an Glas finden Sie unter dem Link <https://glas-innovationen.com/glass-innovations/muto>

Glasbearbeitung

Produktbeschreibung

Glasdicke



Detail X

Für einflügelige Anlagen

8 – 13,5 mm

Max. Türflügelgewicht
120 kg

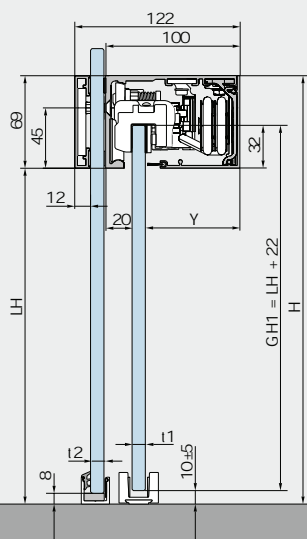
Bestimmung der Glashöhe:
GH = LH + 22 mm, max. 3.000 mm

Bestimmung der Glasbreite:
A = LW + 60 mm, min. 850 mm (DORMOTION einseitig)
max. Verfahrweg 1.450 mm

Montage an Glas

Produktbeschreibung

Self-Closing 120



Um eine korrekt ausgerichtete Montage der Laufschiene zu gewährleisten, müssen die Festteile standsicher installiert sein.

MUTO Premium

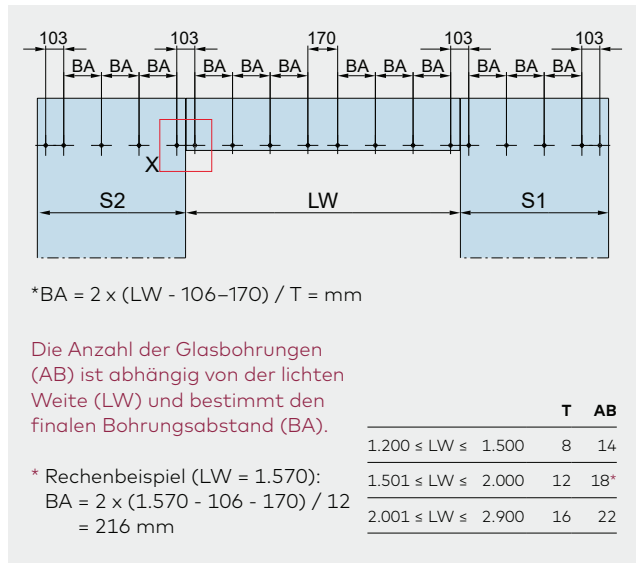
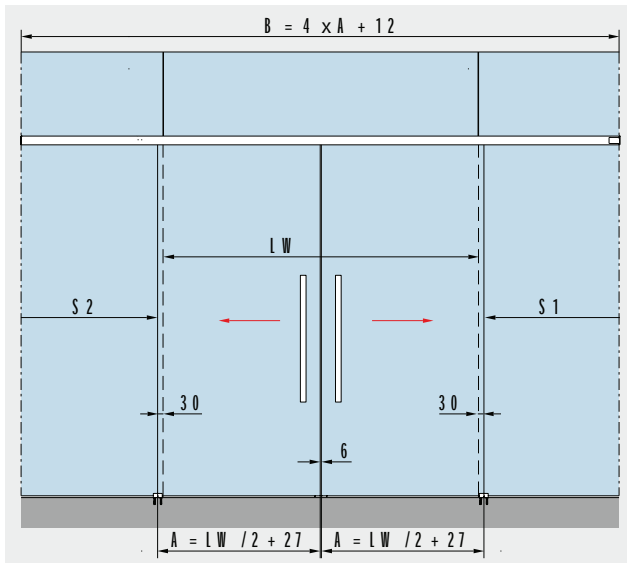
min. Glasbreite	850 mm
min. lichte Weite	790 mm
max. Verfahrweg	1.450 mm

A = Glasbreite
 AB = Anzahl Glasbohrungen
 B = Laufschiene Länge
 BA = Bohrabstand

H = Gesamthöhe
 LH = lichte Höhe
 LW = lichte Weite
 GH1 = Glashöhe Schiebetür

T = Anzahl Glasbohrungen Abstand bestimmt durch BA
 t1 = Glasdicke Schiebetür (8 – 13,5 mm)
 t2 = Glasdicke Festteile (10 – 19 mm)
 Y = 100 mm – 20 mm – t1

Typendarstellung zweiflügelige Anlage an Glas



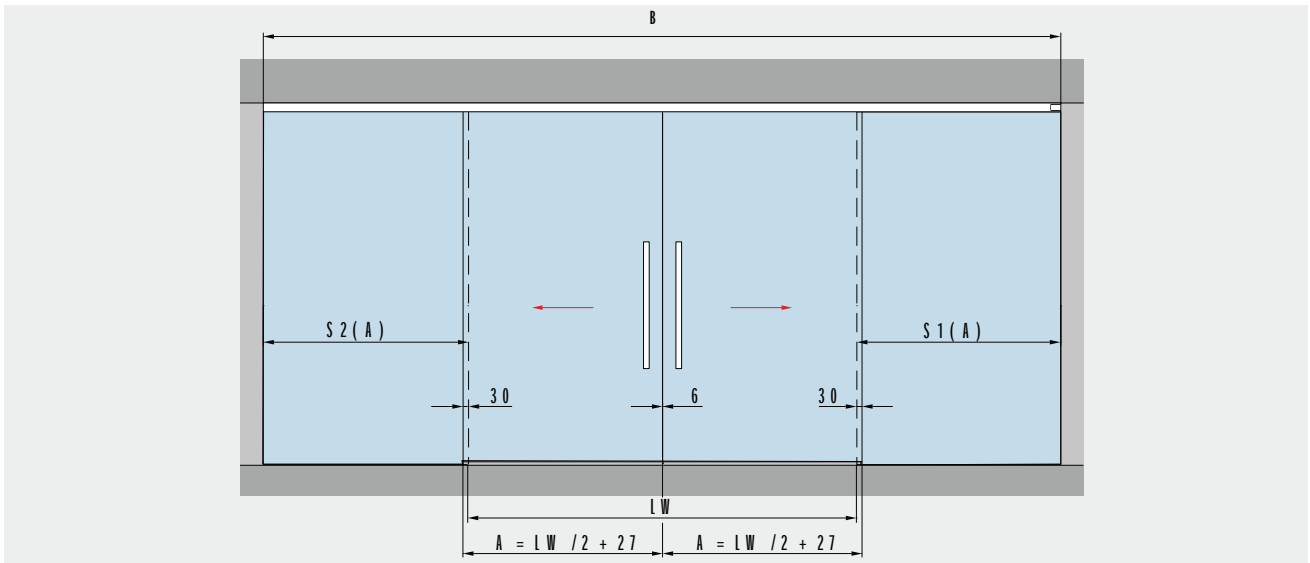
Ein Berechnungstool für die Glasbearbeitung der Festteile MUTO an Glas finden Sie unter dem Link <https://glas-innovationen.com/glass-innovations/muto>

Glasbearbeitung	Produktbeschreibung	Glasdicke
<p>Detail X</p>	Für zweiflügelige Anlagen Max. Türflügelgewicht 120 kg Glashöhe: GH1 = LH + 22 mm, max. 3.000 mm Glasbreite: A = LW / 2 + 27 mm min. 850 mm max. 2 x 1.470 mm max. Verfahrenweg 1.450 mm	8 – 13,5 mm

Montage an Glas	Produktbeschreibung	Self-Closing 120
	Um eine korrekt ausgerichtete Montage der Laufschiene zu gewährleisten, müssen die Festteile standsicher installiert sein.	
	min. Glasbreite mit DORMOTION	850 mm
	max. Glasbreite	1.470 mm
	max. Verfahrenweg	1.450 mm

- | | | |
|---------------------------|---------------------------|--|
| A = Glasbreite | H = Gesamthöhe | T = Anzahl Glasbohrungen Abstand bestimmt durch BA |
| AB = Anzahl Glasbohrungen | LH = lichte Höhe | t1 = Glasdicke Schiebetür (8 – 13,5 mm) |
| B = Laufschiene | LW = lichte Weite | t2 = Glasdicke Festteile (10 – 19 mm) |
| BA = Bohrabstand | GH1 = Glashöhe Schiebetür | Y = 100 mm – 20 mm – t1 |

Typendarstellung zweiflügelige Anlagen mit Seitenteilen



Wandmontage	Montage an abgehängter Decke	Produktbeschreibung	Glasdicke
		<p>Für Montage mit zwei Türflügeln mit Seitenteilen</p> <p>Max. Türflügelgewicht 120 kg</p> <p>Bestimmung der Glashöhe bei Deckenmontage GH1 = H - 47 mm GH2 = LH + 7 mm max. 3.000 mm</p> <p>Bestimmung der Glashöhe bei Montage an abgehängter Decke GH1 = LH + 21 mm GH2 = LH + 7 mm max. 3.000 mm</p> <p>Bestimmung der Glasbreite A = LW / 2 + 27 mm min. 2 x 850 mm max. 2 x 1.450 mm max. Verfahrweg 1.450 mm</p>	8 – 13,5 mm

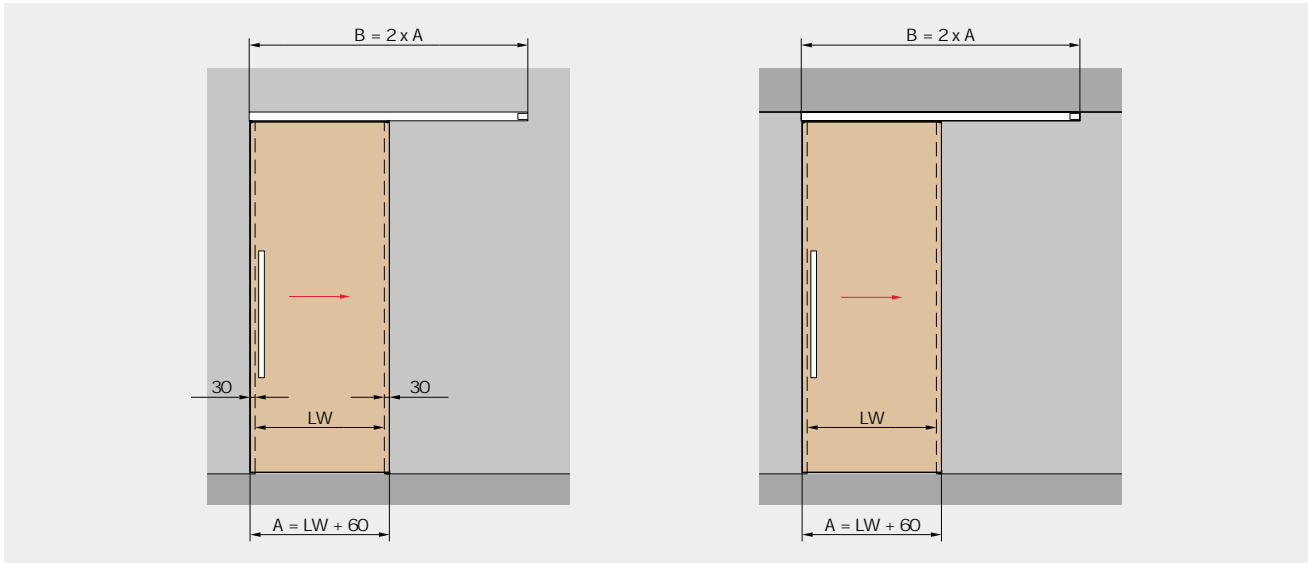
Rechts: Öffnungsrichtung rechts, Schließrichtung links (DIN Links)
Links: Öffnungsrichtung links, Schließrichtung rechts (DIN Rechts)

A = Glasbreite
B = Laufschielenlänge
GH1 = Glashöhe Schiebetür
GH2 = Glashöhe Seitenteil

H = Gesamthöhe
LH = lichte Höhe
LW = lichte Weite
S = Glasbreite Seitenteil

t1 = Glasdicke Schiebetür
t2 = Glasdicke Seitenteil
Y = 100 mm - 20 mm - t1

Typendarstellung für Holztüranwendungen



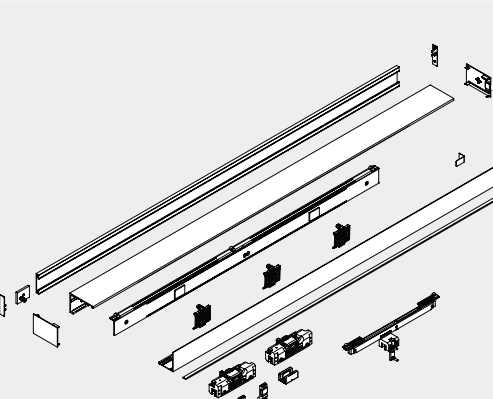
Öffnungsrichtung rechts, Schließrichtung links (DIN Links)

Wandmontage	Deckenmontage	Produktbeschreibung	Holzdicke
		Für einflügelige Anlagen	28 – 50 mm
		Max. Türflügelgewicht 120 kg	
		Bestimmung der Türhöhe bei Wandmontage $TH = LH - 18 + X$ mm max. 3.000 mm	
		Bestimmung der Türhöhe bei Deckenmontage $TH = H - 87$ mm max. 3.000 mm	
		Bestimmung der Türbreite $A = LW + 60$ mm min. 850 mm (DORMOTION einseitig) max. Verfahrweg 1.450 mm	
* Holztür 100 mm Vollholz für Anbindung an Holzadapter			

- A = Holztürbreite
- B = Laufschiene­länge
- H = Gesamthöhe
- LH = lichte Höhe
- LW = lichte Weite

- TH = Türhöhe
- u = Holzdicke
- X = frei wählbarer Überstand (je nach baulichen Gegebenheiten)
- Y = 100 mm – 20 mm – t1

Komplett-Sets – definierte Flügelbreite

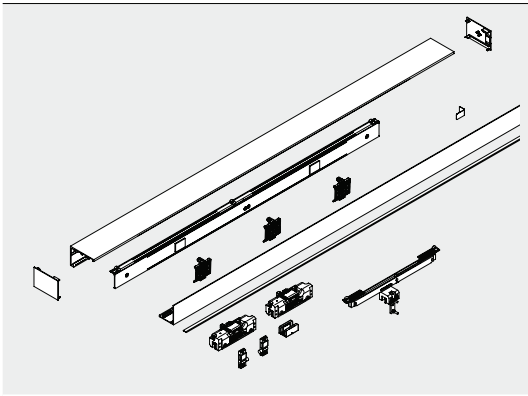
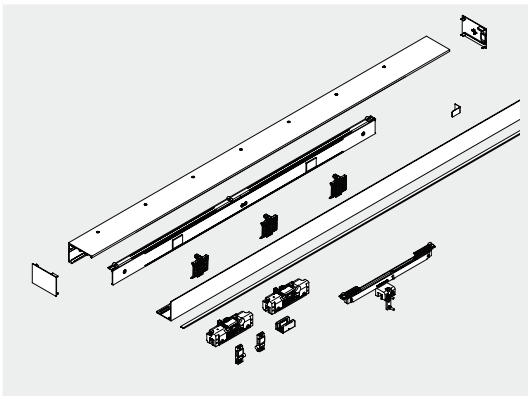
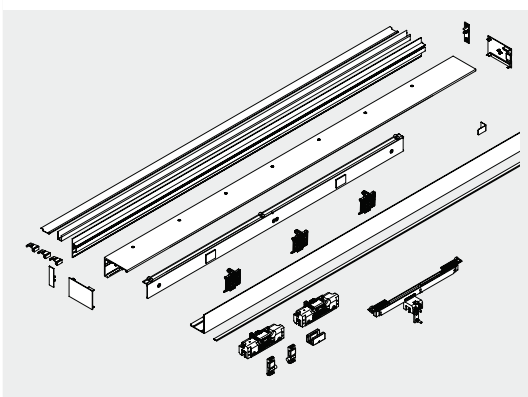
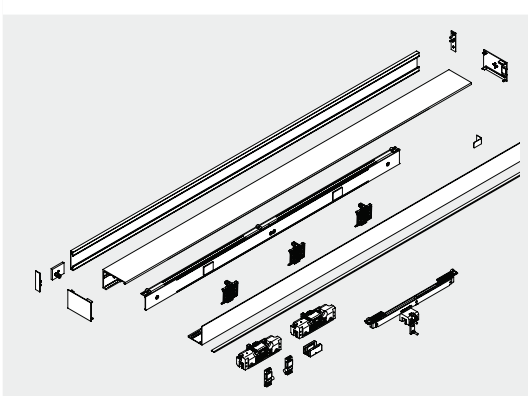
	Produktbeschreibung	DIN	Lichte Weite	Flügelbreite	Profil-länge	Art.-Nr.	
	MUTO Premium Self-Closing 120 Wandmontage inkl. Laufschiene, Abdeckprofil, Sichtschutzbürsten, elastischen Seils, DORMOTION Einheit (einseitig)*, Zubehör-Set, Stirnabdeckungen	Rechts Links		950 950	1.880 1.880	36.600 36.601	
		Rechts Links		1.250 1.250	2.480 2.480	36.610 36.611	
		Rechts Links		1.450 1.450	2.880 2.880	36.602 36.603	
	Für 8 – 13,5 mm Glasdicke, max. 120 kg						
		MUTO Premium Self-Closing 120 Deckenmontage inkl. Laufschiene, Abdeckprofil, Sichtschutzbürsten, elastischen Seils, DORMOTION Einheit (einseitig)*, Zubehör-Set, Stirnabdeckungen	Rechts Links		950 950	1.880 1.880	36.604 36.605
			Rechts Links		1.250 1.250	2.480 2.480	36.612 36.613
		Rechts Links		1.450 1.450	2.880 2.880	36.606 36.607	
Für 8 – 13,5 mm Glasdicke, max. 120 kg							
		MUTO Premium Self-Closing 120 Montage an Glas inkl. Laufschiene, Abdeckprofil, Sichtschutzbürsten, elastischen Seils, DORMOTION Einheit (einseitig)*, Zubehör-Set, Stirnabdeckungen	Rechts Links	850 850	910 910	1.887 1.887	36.614 36.615
			Rechts Links	1.050 1.050	1.110 1.110	2.287 2.287	36.616 36.617
		Rechts Links	1.250 1.250	1.310 1.310	2.687 2.687	36.608 36.609	
	Für 8 – 13,5 mm Glasdicke, max. 120 kg						
	Achtung: Glasbearbeitung Seite 91 beachten						

Rechts: Öffnungsrichtung rechts, Schließrichtung links (DIN Links)

Links: Öffnungsrichtung links, Schließrichtung rechts (DIN Rechts)

*Bei Verwendung einer DORMOTION-Einheit, empfehlen wir die Montage einer Griffstange.

Komplett-Sets – individuelle Längen

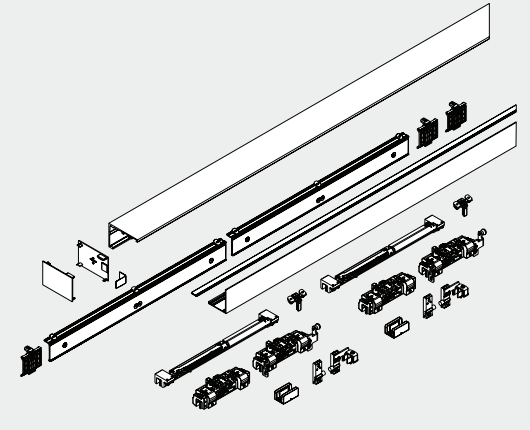
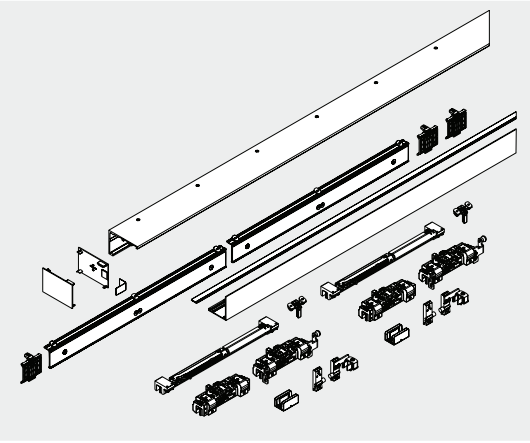
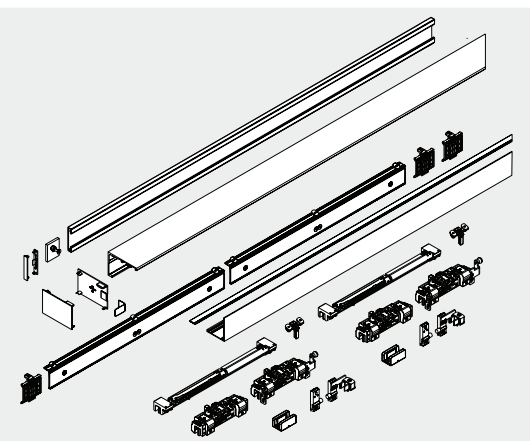
	Produktbeschreibung	DIN	Glasdicke	Art.-Nr.
	MUTO Premium Self-Closing 120 Wandmontage Individuelle Profillänge bis max. 5.940 mm min. Glasbreite 850 mm, max. 1.500 mm inkl. Laufschiene, Abdeckprofil, Sichtschutzbürsten, elastischen Seils, DORMOTION Einheit (einseitig)*, Zubehör-Set, Stirnabdeckungen max. 120 kg Bitte bei der Bestellung Lichte Weite (LW) oder Laufschielenlänge angeben!	Rechts Links	8–13,5 mm	36.620 36.621
	MUTO Premium Self-Closing 120 Deckenmontage Individuelle Profillänge bis max. 5.940 mm min. Glasbreite 850 mm, max. 1.500 mm inkl. Laufschiene, Abdeckprofil, Sichtschutzbürsten, elastischen Seils, DORMOTION Einheit (einseitig)*, Zubehör-Set, Stirnabdeckungen max. 120 kg Bitte bei der Bestellung Lichte Weite (LW) oder Laufschielenlänge angeben!	Rechts Links	8–13,5 mm	36.622 36.623
	MUTO Premium Self-Closing 120 Deckenmont. + Seitenteil Individuelle Profillänge bis max. 5.940 mm min. Glasbreite 850 mm, max. 1.500 mm inkl. Laufschiene, Abdeckprofil, Seitenteil-Sichtschutz- und Füllprofil, Sichtschutzbürsten, elastischen Seils, DORMOTION Einheit (einseitig)*, Zubehör-Set, Stirnabdeckungen max. 120 kg Bitte bei Bestellung die Laufschielenlänge angeben!	Rechts Links	8–13,5 mm	36.629 36.630
	MUTO Premium Self-Closing 120 Montage an Glas Individuelle Profillänge bis max. 3.067 mm min. Glasbreite 850 mm, max. 1.500 mm inkl. Laufschiene, Abdeckprofil, Sichtschutzbürsten, elastischen Seils, DORMOTION Einheit (einseitig)*, Zubehör-Set, Stirnabdeckungen max. 120 kg Bitte bei der Bestellung Lichte Weite (LW) angeben!	Rechts Links	8–13,5 mm	36.624 36.625

Rechts: Öffnungsrichtung rechts, Schließrichtung links (DIN Links)

Links: Öffnungsrichtung links, Schließrichtung rechts (DIN Rechts)

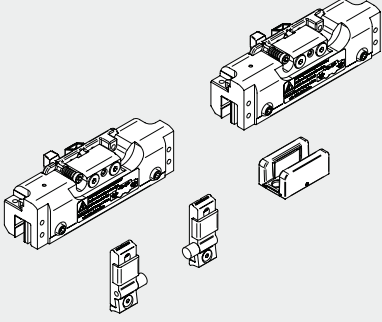
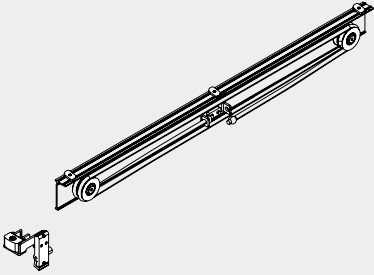
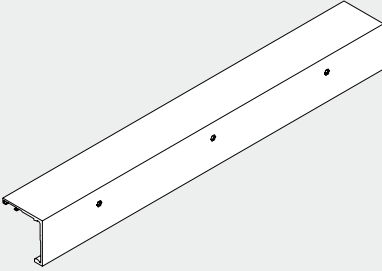
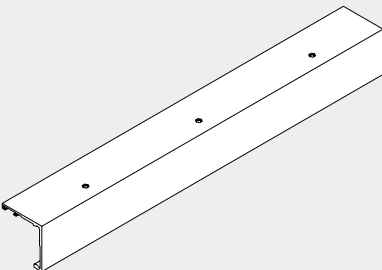
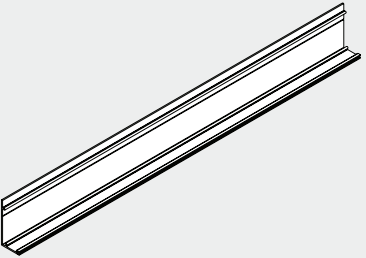
*Bei Verwendung einer DORMOTION-Einheit, empfehlen wir die Montage einer Griffstange.

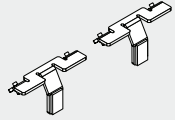
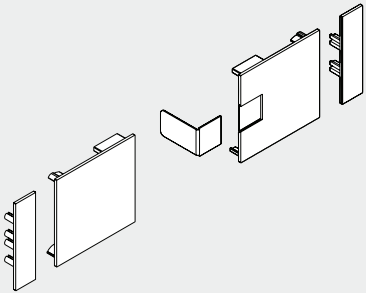
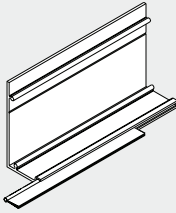
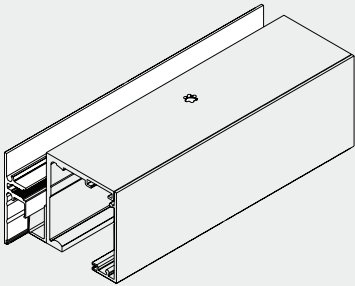
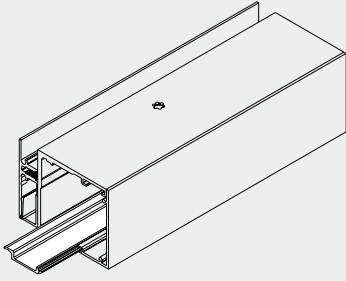
Achtung: Glasbearbeitung S. 91 beachten

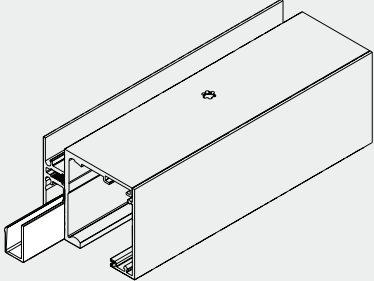
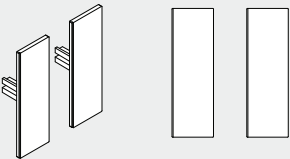
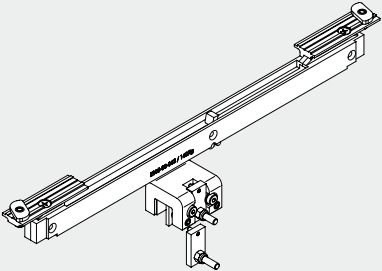
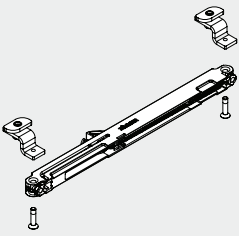
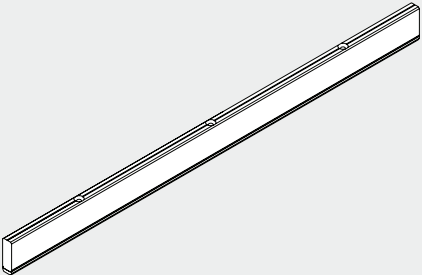
	Produktbeschreibung	Art.-Nr.
	<p>MUTO Premium Self-Closing 120 Set für 2-flügelige Tür, Wandmontage, Fixlänge, inkl. DORMOTION, max. 120 kg Min Flügelbreite 850 mm Profillänge xxxx mm* (max. 5.940 mm) Max Flügelbreite 1.470 mm Inkl. Laufschiene-, Abdeckprofil und Bürsten Komplettes Zubehör für 8–13,5 mm Glasdicke Bitte bei der Bestellung Lichte Weite (LW) oder Laufschiene-nlänge angeben!</p>	36.626
	<p>MUTO Premium Self-Closing 120 Set für 2-flügelige Tür, Deckenmontage, Fixlänge, inkl. DORMOTION, max. 120 kg Min Flügelbreite 850 mm Profillänge xxxx mm* (max. 5.940 mm) Max Flügelbreite 1.470 mm Inkl. Laufschiene-, Abdeckprofil und Bürsten Komplettes Zubehör für 8–13,5 mm Glasdicke Bitte bei der Bestellung Lichte Weite (LW) oder Laufschiene-nlänge angeben!</p>	36.627
	<p>MUTO Premium Self-Closing 120 Set für 2-flügelige Tür, Glasmontage, Fixlänge, inkl. DORMOTION, max. 120 kg Min Flügelbreite 850 mm (min. LW 1.646 mm) Max Flügelbreite 1.470 mm (max. LW 2.886 mm) Lichte Weite xxxx mm* (max. 5.892 mm) Inkl. Laufschiene-, Abdeck-, Gegenprofil und Bürsten Komplettes Zubehör für 8–13,5 mm Glasdicke Bitte bei Bestellung die Lichte Weite (LW) angeben und Glasbearbeitung S. 92 beachten</p>	36.628

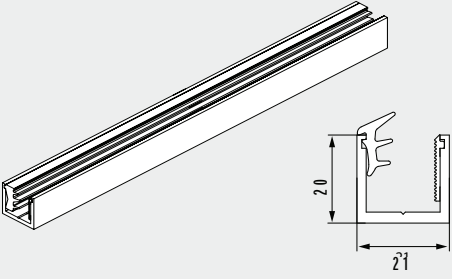
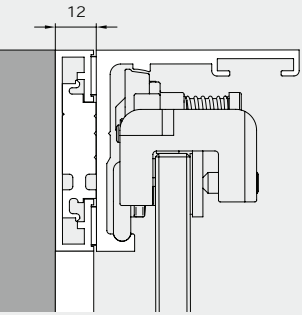
* vom Kunden anzugeben

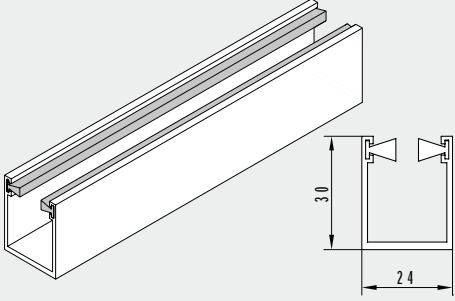
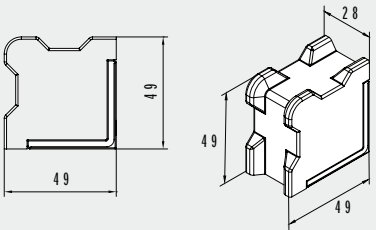
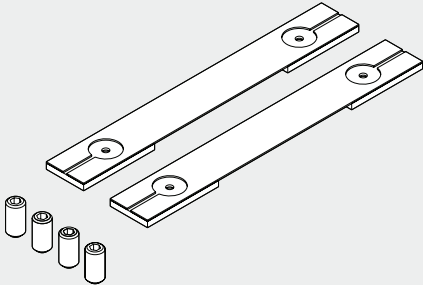
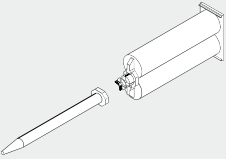
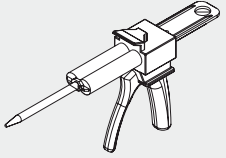
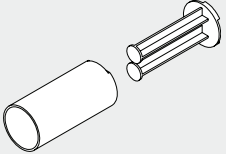
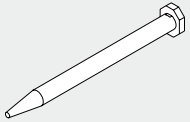
Einzelkomponenten

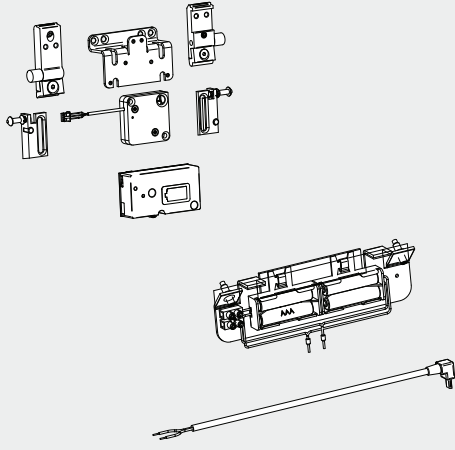
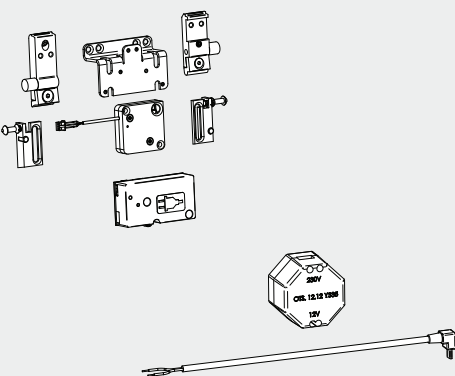
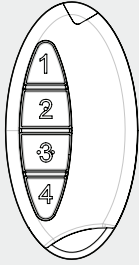
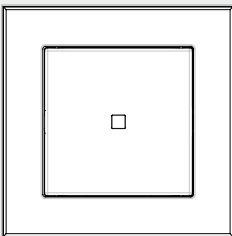
	Produktbeschreibung	Art.-Nr.
	<p>MUTO Premium XL 80/150 Zubehör-Set Bestehend aus: 2 Laufwagen 2 Endstopperr 1 Bodenführung</p>	<p>36.550</p>
	<p>MUTO Premium Self-Closing 120 Elastisches Seil mit Zubehör</p> <p>Öffnungsrichtung rechts, Schließrichtung links (DIN Links) Öffnungsrichtung links, Schließrichtung rechts (DIN Rechts)</p> <p>Länge 1.100 mm</p>	<p>36.657</p> <p>36.658 ohne Abb.</p>
	<p>MUTO Premium Self-Closing 120 Laufschiene <i>Wandmontage</i></p> <p>Lagerlänge 6.000 mm Fixlänge</p>	<p>36.850</p> <p>36.651</p>
	<p>MUTO Premium Self-Closing 120 Laufschiene <i>Deckenmontage</i></p> <p>Lagerlänge 6.000 mm Fixlänge</p>	<p>36.852</p> <p>36.653</p>
	<p>MUTO Premium Self-Closing 120 Abdeckprofil</p> <p>Lagerlänge 6.000 mm Fixlänge</p>	<p>36.854</p> <p>36.655</p>

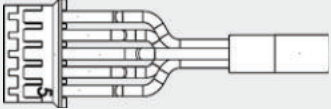
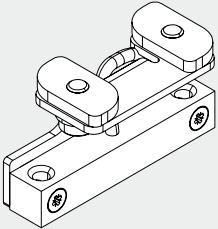
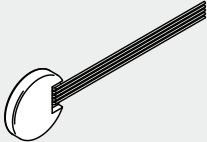
	Produktbeschreibung	Glasdicke	Art.-Nr.
	MUTO Abstandshalter (2 Stück) für die Montage zwischen 2 Wänden		36.890
	MUTO Premium Self-Closing 120 Stirnabdeckungen für Wand- und Deckenmontage		36.656
	MUTO Sichtschutzbürsten-Set für Comfort L und Premium XL Bestehend aus: 1 Sichtschutzbürste 8 – 10 mm Glas 1 Sichtschutzbürste 12 – 13,5 mm Glas		36.265
	MUTO Premium XL 80/150 Seitenteilprofil 69 mm hoch, mit Zwischenlagen, Lagerlänge 6.000 mm Fixlänge	8 – 13,5 mm 8 – 13,5 mm	36.469 36.474
	MUTO Sichtschutzprofil für Comfort L, Premium XL und Self-Closing, für Seitenteilprofil Lagerlänge 6.000 mm Fixlänge		36.800 36.801

	Produktbeschreibung	Art.-Nr.
	<p>MUTO Füllprofil für Comfort L, Premium XL und Self-Closing,</p> <p>Lagerlänge 6.000 mm Fixlänge</p>	<p>36.802 36.803</p>
	<p>MUTO Premium Self-Closing 120 Stirnabdeckungen für Seitenteilprofil, je 2 mm breit (bei Montage zwischen zwei Wänden beachten)</p>	<p>36.471</p>
	<p>MUTO Premium Self-Closing 120 DORMOTION-Set 2021 – zur Dämpfung der Tür auf geschlossener Seite, für max. 120 kg, mit Zubehör</p> <p>Öffnungsrichtung rechts, Schließrichtung links (DIN Links) Öffnungsrichtung links, Schließrichtung rechts (DIN Rechts)</p>	<p>36.648 36.649 ohne Abb.</p>
	<p>MUTO Premium Self-Closing 120 Optionales Öffnungsdämpfer-Set (maximum 120 kg) Links u. rechts verwendbar – zur Dämpfung der Tür auf geöffneter Seite</p>	<p>36.666</p>
	<p>MUTO Premium XL 80/150 Adapterprofil für Holzflügel Profile 12,5 x 36 mm + 12,5 x 4 mm, inkl. Zubehör (mit Holz-Bodenführung)</p> <p>1.460 mm Fixlänge max. 2.500 mm</p> <p>Bitte bei der Bestellung die Holzür-Flügelbreite angeben!</p>	<p>36.461 36.464</p>

	Produktbeschreibung	Glasdicke	Art.-Nr.
	MUTO Bodenprofil für Comfort L und Premium XL, für Fixierung Seitenteil, mit Zwischenlagen, inkl. Stirnabdeckungen Lagerlänge 6.000 mm Fixlänge	8 – 13,5 mm	36.810
		8 – 13,5 mm	36.811
	MUTO Stirnabdeckungen (2 Stück) für Comfort L und Premium XL, für Bodenprofil, für Fixierung Seitenteil		36.812
	MUTO Comfort Verbindungsprofil für Abhangdecken inkl. Zubehör Set für Comfort M, L und Premium XL, Lagerlänge 6.000 mm Fixlänge		36.821 36.820
	MUTO Premium Zargenunterfütterungsset 12 mm, für die Montage oberhalb einer existierenden Zarge, zur Überbrückung der Zargendicke, Fixlänge		36.870
	MUTO Premium Zargenunterfütterungsset 24 mm, für die Montage oberhalb einer existierenden Zarge, zur Überbrückung der Zargendicke, Fixlänge		36.871

	Produktbeschreibung	Art.-Nr.
	<p>MUTO Premium XL 80/150 Bodenprofilführung mit Bürsten</p> <p>Lagerlänge 6.000 mm Fixlänge</p>	<p>36.561 36.562</p>
	<p>MUTO Comfort Bodenstopp für Comfort L und Premium XL, für Glas- oder Holzflügel</p>	<p>36.851</p>
	<p>MUTO Premium XL 80/150 VSG-Set Zubehör-Set für Verwendung von Verbundsicherheitsglas Bestehend aus: 2 Zwischenlagen 4 Injektorschrauben</p> <p>Bitte den VSG Kleber 07.631 separat bestellen</p>	<p>36.468</p>
	<p>Kleber und Düse für VSG Der Inhalt der Kartusche reicht für 10 Klemm-Laufwagen (abweichend bei Austrock- nung des Düseninhaltes!) Bei Bedarf bitte zu- sätzliche Ersatzdüsen bestellen (Art.-Nr. 07630).</p>	<p>07.631</p>
	<p>Automix-Pistole für VSG Benutzung in Verbindung mit Artikel 07.631</p>	<p>07.629</p>
	<p>Automix-Adapter für VSG Benutzung in Verbindung mit Artikel 07.631 (zur Verwendung mit einer handelsüblichen Silikonspritze)</p>	<p>07.628</p>
	<p>Ersatzdüse für VSG Benutzung in Verbindung mit Artikel 07.631</p>	<p>07.630</p>

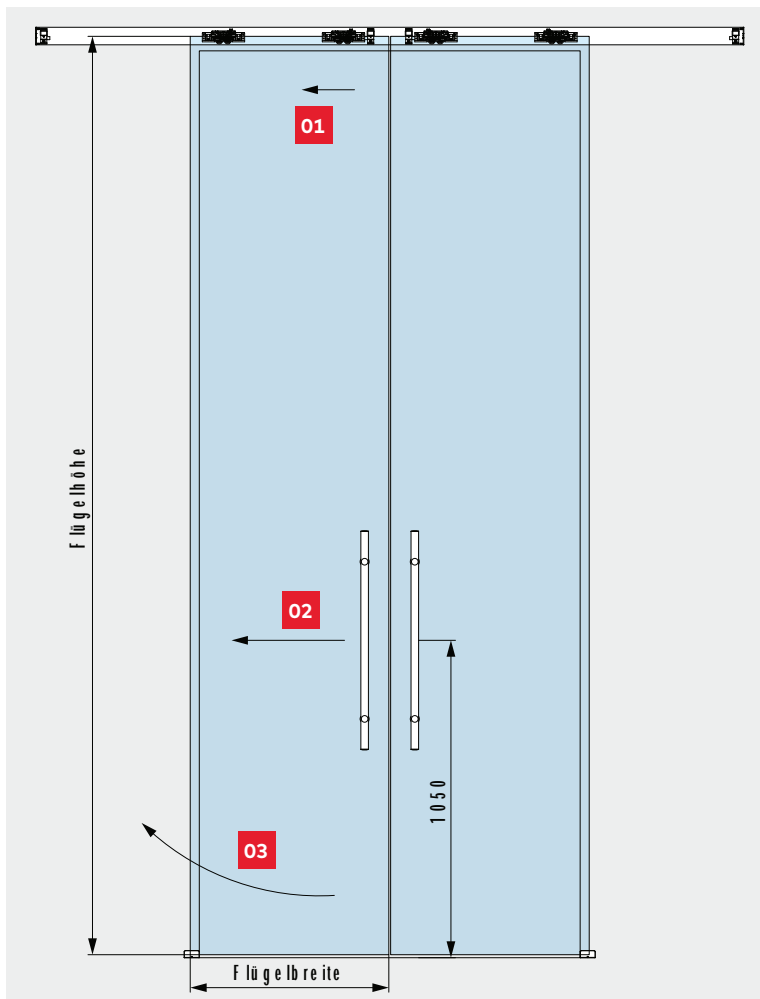
	Produktbeschreibung	Art.-Nr.
	<p>MUTO Integrierte Verriegelung Batterie für Comfort L, Premium XL, Premium Self-Closing und Premium Telescopic (kein Sicherheitsverschluss) Bestehend aus: 1 Empfängereinheit 1 Haltewinkel für Verriegelung 1 Verriegelung 1 Stopper XL 4 Batterien (Energizer L92 Ultimate Lithium: AAA1,5V) 1 Batterieträger Achtung: Nicht geeignet für Synchro Version.</p> <p>Batterien (4er Set) zur Nachbestellung</p>	<p>36.859</p> <p>36.886</p>
	<p>MUTO integrierte Verriegelung Trafo für Comfort L, Premium XL, Premium Self-Closing und Premium Telescopic (kein Sicherheitsverschluss) Bestehend aus: 1 Empfängereinheit 1 Haltewinkel für Verriegelung 1 Verriegelung 1 Stopper XL</p> <p>Trafo, geeignet für Unterputzdose</p> <p>Achtung: Nicht geeignet für Synchro Version.</p>	<p>36.885</p>
	<p>MUTO Funkfernbedienung für Comfort L, Premium XL und Self-Closing,</p> <p>1 Funkfernbedienung 1 Batterie</p>	<p>36.848</p>
	<p>MUTO Wandtaster mit Funksender für Comfort L, Premium XL und Self-Closing,</p> <p>1 Wandtaster 1 Batterie</p>	<p>36.849</p>

	Produktbeschreibung	Art.-Nr.
	<p>MUTO Zubehör Verriegelungseinheit für Comfort L, Premium XL und Self-Closing, 1 Kabel-Set für die optionale Nutzung des in der Verriegelungseinheit integrierten Status- indikators</p>	<p>36.855</p>
	<p>MUTO Statusindikator-Set für Comfort L und Premium XL Bestehend aus: 1 Sensor 1 Empfänger 1 Kabel</p>	<p>36.840</p>
	<p>BRC-T (Einbausender) DORMA-GLAS bidirektionaler Funk-Einbau- sender BRC-T, batteriebetrieben, zum Einbau in einen Taster mit tiefer Unterputz-Dose zur Verwendung eines bauseitigen Tasters</p>	<p>29301003</p>

Vertikale Bürstendichtungen finden Sie auf Seite 186

Tipps und Tricks

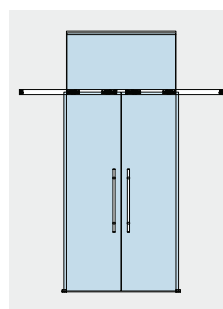
Schiebeflügel mit ungünstigem Seitenverhältnis



Zu hohe Schiebeflügel im Verhältnis zur Flügelbreite können physikalisch bedingt zu einer unangenehmen Handhabung und Fehlfunktion führen (Empfehlung des Seitenverhältnisses: zwischen 1:2 und 1:3).

- 01** Die Tür soll mittels Handhabe verschoben werden.
- 02** Dormotioneinheit und Synchrofunktion bremsen den Flügel innerhalb der Laufschiene zusätzlich.
- 03** Die Tür bewegt sich nur unten in entsprechende Richtung (Tür verdreht sich)

Dieses Problem kann geringfügig verbessert werden indem die Glasdicke erhöht und somit die Masse (Gewicht) des Flügels erhöht wird.



Wir empfehlen in solchen Fällen die Anwendung an Glas zu nutzen und ein Oberlicht einzusetzen. Dadurch wird die Türhöhe verringert und das Seitenverhältnis verbessert.

Hinweis: Die Verwendung von Klemmbeschlägen auf strukturierten Glasoberflächen (ausgenommen davon sind satinierte Gläser) oder Gläsern mit großen Schwankungen in der Glasdicke ist nur mit dem Auftragen einer Ausgleichsschicht zulässig.

Sicherheitsrelevante Informationen

Wichtige Sicherheitshinweise für die Montage und Nutzung von DORMA-Glas Glasbeschlägen

(Zusätzlich zur Montage- und Bedienungsanleitung zu beachten, um Schäden am Produkt sowie Personen- und Sachschäden zu vermeiden.)

Wichtig: Alle Nutzer sind über die sie betreffenden Punkte der nachfolgenden Hinweise sowie die Hinweise aus Montage- bzw. Bedienungsanleitung zu informieren!

Allgemein

1. DORMA-Glas empfiehlt die Verwendung von ESG-H (heißgelagertem Einscheibensicherheitsglas) nach DIN EN 12150-1.
2. DORMA-Glas Glasbeschläge sind zur Montage im Außenbereich nur bedingt geeignet (siehe „Anwendungen und Merkmale“, Seiten 4 & 5).
3. DORMA-Glas Glasbeschläge sind für Räume, in denen Chemikalien (z.B. Chlor) zum Einsatz kommen, z.B. Schwimm-, Sauna- und Solebäder, nicht geeignet.



4. Schiebeflügel dürfen nicht schneller als mit Schrittgeschwindigkeit bewegt werden und müssen vor Erreichen der Endlage von Hand abgestoppt werden.
5. Drehflügel dürfen nicht zu hart zugeworfen werden. Wenn eine Überdrehung zu befürchten ist, ist diese durch einen Türstopper zu verhindern.

Montage

1. Der Einbau von DORMA-Glas Glasbeschlägen darf ausschließlich durch Fachpersonal, das speziell für die Glasmontage geschult wurde, erfolgen.
2. Gläser mit Ausmuschelungen und/oder Kantenverletzungen dürfen nicht verbaut werden.
3. Es besteht die Gefahr von Quetschungen – unter Anderem im Bereich der Nebenschließkante – sowie von Verletzungen aufgrund von Glasbruch während der Montage. Entsprechend ist die erforderliche Schutzkleidung (insbesondere Handschuhe und Schutzbrille) zu tragen.
4. Vor der endgültigen Beschlagsmontage muss das Glas im Klemmbereich mit fettlösenden Haushaltsmitteln von Fetten befreit werden.
5. Die Verwendung von Klemmbeschlägen auf strukturierten Glasoberflächen (ausgenommen davon sind satinierte Gläser) oder Gläsern mit großen Schwankungen in der Glasdicke ist nur mit Auftrag einer Ausgleichsschicht zulässig.

6. Die Verwendung von Klemmbeschlägen auf selbstreinigenden Beschichtungen ist unzulässig.
7. Beim Ausrichten der Glaselemente müssen die für den jeweiligen Beschlag vorgegebenen Spaltmaße beachtet werden. Die Spaltmaße müssen so eingestellt werden, dass ein Kontakt des Glases mit harten Werkstoffen (z.B. Glas, Metall, Beton) verhindert wird.
8. Es ist ein zwängungsfreier Einbau (ohne lokale Spannungsüberschreitung durch zu fest angezogene Schrauben) sicher zu stellen.

Wartung

Der Sitz und die Gängigkeit der Beschläge sowie die Justierung der Tür müssen regelmäßig kontrolliert werden. Insbesondere im Falle von hochfrequentierten Anlagen sollte die Prüfung von einem Fach- oder Installationsbetrieb erfolgen. Beschädigte Glaselemente (Abplatzungen und/oder Ausmuschelungen) müssen unverzüglich ausgetauscht werden!

Pflege allgemein

Die Oberflächen der Beschläge sind nicht wartungsfrei und sollten gemäß ihrer Ausführung gereinigt werden.

- Für metallische Oberflächen (Eloxaltöne, Edelstahl) bitte nur geeignete Reiniger ohne Scheuermittelanteil verwenden.
- Für lackierte Oberflächen bitte nur entsprechende lösemittelfreie Reiniger verwenden.
- Messing-Oberflächen (ohne Oberflächenschutz) müssen von Zeit zu Zeit mit geeignetem Pflegemittel behandelt werden, um ein Anlaufen zu vermeiden.

Bitte verwenden Sie unsere Zeichnungen DORMA-Glas „Das Detail“ zur praktischen Planung Ihrer Anlage.

Die Druckfarben der Oberflächen sind nicht 100% farbverbindlich. Angaben über die Beschaffenheit oder Verwendbarkeit von Erzeugnissen bzw. Materialien dienen der Beschreibung. Zusagen in Bezug auf das Vorhandensein bestimmter Eigenschaften oder einen bestimmten Verwendungszweck bedürfen stets besonderer schriftlicher Vereinbarungen. Abbildungen zeigen z. T. Sonderausführungen, abweichend vom Standard-Lieferumfang.

Technische Änderungen vorbehalten.



Moving Details.



DORMA-Glas GmbH
Max-Planck-Straße 33-45
D - 32107 Bad Salzuflen

T +49 5222 924-0

glasbeschlag@dormakaba.com
www.dorma-glas.com

 DORMA-Glas GmbH
 DORMA-Glas GmbH



WN 05443551532, 04/22, D
Technische Änderungen vorbehalten