

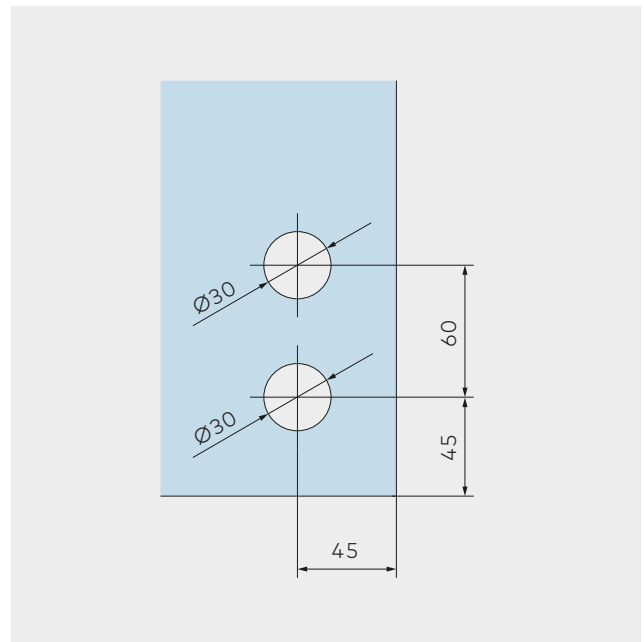
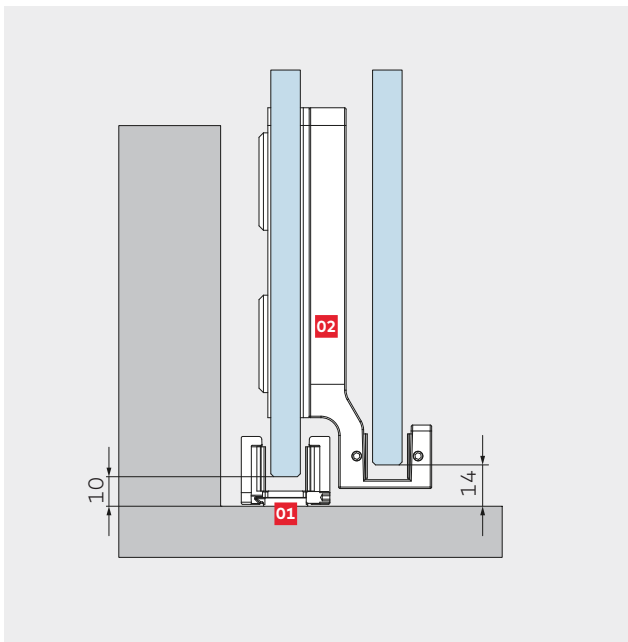
Varianten der Bodenführung

- Oberflur-Variante Glastür
- Unterflur-Variante Glastür
- Oberflur-Variante Holztür

01 Standardisierte befestigte Bodenführung zur Führung des sich langsam bewegenden Flügels (Langsamläufer)

02 Mitfahrende Bodenführung zur Führung des sich schnell bewegenden Flügels (Schnellläufer)

Glasbearbeitung für mitfahrende Bodenführung (Abb. links)



Unterflur-Bodenführungsprofil zur Führung der Langsam- und Schnellläufer

Bodenführungssituation bei Holztüren

