

MUTO COMFORT TELESKOP

—

Montageanleitung

Mounting instructions







Instrucciones de montaje

Notice de pose

Istruzioni per il montaggio

Инструкция по монтажу

MUTO COMFORT TELESKOP

	<p>Allgemeine Informationen über Anleitung und Produkt (DE) General information about the instructions and the product (EN) Información general del producto e instrucciones de montaje (ES) Informations générales sur les instructions de montage et le produit (FR) Informazioni generali relative alle istruzioni di prodotto (IT) Общая информация о продукте и настоящем руководстве (RU)</p>	<p>4-5 6-7 8-9 10-11 12-13 14-15</p>
	<p>Lieferumfang (DE) Scope of delivery (EN) Volumen de suministro (ES) Étendue de la livraison (FR) Dotazione (IT) Комплект поставки (RU)</p>	<p>16</p>
	<p>Wandmontage (DE) Wall mounting (EN) Montaje en la pared (ES) Pose murale (FR) Montaggio a parete (IT) Крепление к стене (RU)</p>	<p>17-18 19-20 21-22 23-24 25-26 27-28</p>
	<p>Ausführungsvariante an Decke (DE) Version at ceiling (EN) Montaje a techo (ES) Variante au plafond (FR) Montaggio a soffitto (IT) Крепление к потолку (RU)</p>	<p>39</p>
	<p>Ausführungsvariante mit einem Seitenteil (DE) Ausführungsvariante zwischen zwei Wänden/in Laibung (DE) Version with side panel (EN) Version between two walls/in a door jamb (EN) Variante de ejecución vidrio lateral (ES) Montaje entre dos paredes / fijado al marco de puerta (ES) Variante avec fixe latéral (FR) Variante entre deux murs / sous linteau (FR) Montaggio con fisso laterale (IT) Montaggio in corridoio (IT) Вариант комплектации с боковой панелью (RU) Крепление в проём (RU)</p>	<p>40-41 42-43 44</p>
	<p>Ausführungsvariante für abgehängte Decke (DE) Version for false ceiling (EN) Montaje en falso techo (ES) Variante pour plafond suspendu (FR) Montaggio in controsoffitto (IT) Вариант комплектации для стыковки с фальш-потолком (RU)</p>	<p>46-47</p>
	<p>Ausführungsvariante an Glaswand (DE) Version on glass wall (EN) Variante de ejecución en frente de vidrio (ES) Variante sur cloison en verre (FR) Montaggio su vetro (IT) Вариант комплектации для установки на стекло (RU)</p>	<p>48-49</p>
	<p>Ausführungsvariante Holztürflügel (DE) Version with wood panel door (EN) Variante de ejecución para puerta de madera (ES) Variante avec vantail bois (FR) Montaggio con anta in legno (IT) Вариант комплектации с деревянной панелью (RU)</p>	<p>50-51 52</p>



MUTO COMFORT TELESKOP

MUTO COMFORT TELESKOP

Änderungen vorbehalten



ORIGINALANLEITUNG
VOR GEBRAUCH SORGFÄLTIG LESEN
AUFBEWAHREN FÜR SPÄTERES
NACHSCHLAGEN

DE

Funktionsweise dieser Anleitung

Die Montage jeder Ausführungsvariante (z. B. Wand, Decke, mit Seitenteil) ist separat beschrieben. Montieren Sie die Anlage wie in dem entsprechenden Kapitel der Anleitung beschrieben.

Über diese Anleitung

Diese Anleitung beschreibt die Montage des Schiebetürsystems MUTO in der Variante Teleskop. Die Montage wird am Beispiel einer linksöffnenden Tür gezeigt. Die Montage für eine rechtsöffnende Tür erfolgt entsprechend spiegelbildlich.

Zielgruppe

dormakaba-Glasbeschläge dürfen nur von Fachpersonal montiert werden.

Verwendete Symbole – Sicherheit



Vorsicht!

Befestigungsmaterial muss den Anforderungen von Unterkonstruktion/Wand und Türflügelgewicht entsprechen. Beachten Sie die technischen Hinweise des Befestigungsmaterials.



Vorsicht Glasbruch

Bei Einhängen des Türflügels müssen Holzklötze oder Ähnliches untergelegt werden.



Vorsicht Verletzung durch Quetschen!

Fangpuffer so positionieren, dass Türgriffe (Option) mindestens 25 mm Abstand zur Wand einhalten.



Nur silikon- und ölfreie Reiniger verwenden (z. B. Aceton).

Verwendete Symbole – Montage



Texthinweis beachten



Verweis auf Montageschritte für Ausführungsvarianten (Beispiel zeigt: Holzflügel, Schritt 2)

1 2

Reihenfolge der Montageschritte

① ②

Einzelschritte innerhalb eines Montageschritts



Schließkante

LL = Langsamläufer

SL = Schnellläufer

Sicherheitshinweise

- Montage muss von 2 Personen ausgeführt werden.
- Schutzkleidung tragen.



Bestimmungsgemäße Verwendung

- nur für Schiebetüren im trockenen Innenbereich.
- nur für manuelles langsames Öffnen und Schließen, Türflügel muss vor Erreichen der Endlage von Hand abgestoppt werden.

Anforderung Wand/Decke und Befestigungsmaterial

- Die Unterkonstruktion/Wand muss dauerhaft tragfähig, plan und lotrecht sein (max. Toleranz: 2 mm pro Meter).
- Das Befestigungsmaterial muss für die Unterkonstruktion/Wand geeignet und für das Türflügelgewicht ausreichend dimensioniert sein.
- Beachten Sie die technischen Hinweise des Befestigungsmaterials.
- Befestigungsmaterial ist nicht im Lieferumfang enthalten.

Anforderungen Glastürflügel:

- heißgelagertes Einscheibensicherheitsglas ESG-H nach DIN EN 12150-1)
- Verbundsicherheitsglas (VSG nach EN ISO 12543-1)
- Klemmbereich muss plan und unbeschichtet sein (keine selbstreinigenden Beschichtungen).

Wartung, Pflege, Reparatur

- mind. 5 Jahre wartungsfreier Betrieb (bei 50 Betätigungen pro Tag).
- bei häufigeren Betätigungen ggf. das Drahtseil nachspannen.
- beschädigte Bauteile unverzüglich austauschen.
- nur dormakaba-Originalteile verwenden.
- gelegentliche Reinigung, insbesondere der Lauffläche, nur mit feuchtem Tuch.

Entsorgung

Die ordnungsgemäße Entsorgung unterliegt den geltenden nationalen gesetzlichen Vorschriften.

MUTO COMFORT TELESKOP

Lieferumfang



- ① Abdeckprofil
- ② Sichtschutzbürste
- ③ Glaskantenschutz bei Anschlag Türflügel-Wand
oder Türflügel-Türflügel



- ④ Bodenführungsset für Glastürflügel
- ⑤ Rollenwagen
- ⑥ DORMOTION-Einheit Teleskop - **optional**
- ⑦ DORMOTION-Starter - **optional**
- ⑧ Haltereinsatz für Abdeckprofil
- ⑨ Laufschiene-Langsamläufer
- ⑩ Fangpuffer zur Begrenzung des Anschlags
Türflügels beim Öffnen und Schließen
- ⑪ Stirnabdeckung für Laufschiene
- ⑫ Laufschiene-Schnellläufer
- ⑬ Sichtschutzprofil Durchgang
- ⑭ Sichtschutzprofil Langsamläufer
mit Filzstreifen
- ⑮ Simultantrieb
- ⑯ Bodenführung mitfahrend
- ⑰ Glasklemmschiene Schnellläufer
- ⑱ Abstandshalter für Abdeckprofil



- ⑲ Unterflurbodenführung - **optional**
- ⑳ Stirnabdeckung für Seitenteilprofil
- ㉑ Seitenteilprofil
- ㉒ Verglasungsdichtung (in drei Ausführungen)
- ㉓ Zwischenlage
- ㉔ Füllprofil
- ㉕ Glasanlageprofil - **optional**
- ㉖ Glasaufnahme Boden - **optional**



- ㉗ Verglasungsdichtung - **optional**


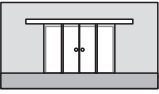



- ㉘ Profil für abgehängte Decke
- ㉙ Stirnabdeckung für Gegenhalteprofil
- ㉚ Gegenhalteprofil
- ㉛ Halteplatten



- ㉜ Holzadapter für Rollenwagen
- ㉝ Zusatzprofil
- ㉞ Bodenführung
- ㉟ Bodenführung mitfahrend

Technische Daten

			
	max. Türflügelbreite [mm]	2 x 1200	4 x 1000
	Türflügelglasdicke [mm]	8-13,5	8-13,5
	Türflügelgewicht [kg]	2 x 80	4 x 80
	Glasdicke Festverglasung [mm]	10-19	10-19
	Glasseitenteildicke	8-13,5	8-13,5
	max. Türflügelbreite [mm]	2 x 1200	4x 1000
	Holzflügeldicke [mm]	28-50	28-50
	Türflügelgewicht [kg]	2 x 80	4 x 80
	Glasdicke Festverglasung [mm]	10-19	10-19
	Glasseitenteildicke	8-13,5	8-13,5

MUTO COMFORT TELESKOP

Subject to change without notice



ORIGINAL INSTRUCTIONS
READ CAREFULLY BEFORE USE
KEEP SAFE FOR
FUTURE REFERENCE

EN

Functionality of this manual

The mounting of each different version (e.g. wall, ceiling, with side panel) is described separately. Mount the system as described in the respective chapter of your manual.

Regarding these instructions

These instructions are for the installation of the MUTO sliding door system Telescopic. These instructions describe the installation of a left hand door. Use mirror image for a right hand door.

Target group

Only properly qualified staff is authorized to mount dormakaba glass fittings.

Symbols used – Safety



Caution!

Fittings must meet the requirements of substructure/wall and door weight. Please read the technical information for fittings.



Risk of breaking glass

When fitting the door, support the panel with a block of wood or similar object.



Risk of crushing!

Position buffer stop so door handles (optional) are at least 25 mm away from the wall.



Always use silicone- and oil-free cleaners (e.g. acetone).

Symbols used – Installation



Read notes



Reference to deviating installation steps for different versions (Example here: wood panel, step 2)



Installation sequence



Individual steps within an installation step



Closing edge

LL = slow runner

SL = fast runner

Safety instructions

- Installation requires two people
- Always wear protective clothing



Intended use

- for sliding doors in dry indoor areas only
- for manual slow opening and closing only, door leaf must be stopped manually before reaching end position

Wall/Ceiling requirements and fittings

- The substructure/wall must be able to bear permanent loads, be level and perpendicular (max. tolerance: 2 mm per meter).
- Fittings must be sufficiently dimensioned for the substructure/wall and for the weight of the door. Please read the technical information for fittings.
- Fittings are not included.

Requirements for glass panel:

- Heat-soaked thermally toughened safety glass (ESG-H in compliance with DIN EN 12150-1)
- Laminated safety glass (LSG in accordance with EN ISO 12543-1)
- Clamping area must be level and uncoated (no self-cleaning coating!)

Maintenance, care, repair

- minimum of 5 years maintenance-free operation (based on 50 cycles per day)
- if operated frequently, check and retighten the cable if necessary
- immediately replace damaged parts
- always use original dormakaba parts
- use a damp cloth for occasional cleaning especially of the track

Disposal

Dispose in accordance with national regulations.

MUTO COMFORT TELESKOP

Scope of delivery



- ① Cover panel
- ② Brush strip
- ③ Glass edge protector for door leaf/wall or door



- leaf/door leaf end stop
- ④ Floor guide kit for glass door leaf
- ⑤ Roller carriage
- ⑥ DORMOTION unit Telescopic - **optional**
- ⑦ DORMOTION starter - **optional**
- ⑧ Bracket insert for cover panel
- ⑨ Track for slow runner
- ⑩ Buffer stop to limit door travel when opening and closing
- ⑪ End cap for track
- ⑫ Track for fast runner
- ⑬ Cover profile for passage
- ⑭ Cover profile for slow runner with felt strip
- ⑮ Simultaneous drive
- ⑯ Panel mounted floor guide
- ⑰ Glass clamp profile for fast runner
- ⑱ Cover spacer



- ⑲ Recessed floor guide profile - **optional**
- ⑳ End cap for side section panel
- ㉑ Side section panel
- ㉒ Glazing seal (in three versions)

- ㉓ Pad
- ㉔ Filler panel
- ㉕ Glass connecting pad - **optional**
- ㉖ Bottom glass slot - **optional**
- ㉗ Glazing seal - **optional**



- ㉘ Connecting profile for false ceiling



- ㉙ End cap for counter panel

- ㉚ Counter panel
- ㉛ Retaining plates




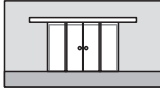

- ㉜ Wood adapter for roller carriage

- ㉝ Additional panel

- ㉞ Floor guide

- ㉟ Panel mounted floor guide

Technical data

			
	Max. door leaf width [mm]	2 x 1200	4 x 1000
	Door leaf glass thickness [mm]	8-13,5	8-13,5
	Door leaf weight [kg]	2 x 80	4 x 80
	Glass thickness fixed glazing [mm]	10-19	10-19
	Glass side panel thickness	8-13.5	8-13.5
	Max. door leaf width [mm]	2 x 1200	4x 1000
	Wood leaf thickness [mm]	28-50	28-50
	Door leaf weight [kg]	2 x 80	4 x 80
	Glass thickness fixed glazing [mm]	10-19	10-19
	Glass side panel thickness	8-13.5	8-13.5

MUTO COMFORT TELESKOP

Modificaciones reservadas



Traducción de las instrucciones originales
LEER ATENTAMENTE ANTES DE USAR
CONSERVAR PARA CONSULTAS
POSTERIORES

ES

Funcionalidad de este manual

El montaje para cada versión es diferente (ejemp. pared, techo con vidrio lateral) y se describen por separado. Por favor instale el sistema como se describe en el capítulo correspondiente del manual.

Acerca de estas instrucciones

Estas instrucciones son para la instalación de los sistemas de puertas correderas MUTO TELESCÓPICO. Estas instrucciones describen la instalación de una puerta de mano izquierda.

Grupo designado

El montaje de los herrajes de vidrio debe llevarlo a cabo personal cualificado y que esté especialmente formado para instalar vidrios.

Símbolos utilizados. Seguridad



¡Atención!

El material de fijación debe cumplir los requerimientos de la subestructura/pared y del peso de las hojas de la puerta. Observe las indicaciones técnicas del material de fijación.



¡Atención! ¡Riesgo de rotura de vidrios!

Al colgar la hoja de la puerta se deben colocar debajo tacos de madera u otros objetos similares.



¡Atención! ¡Lesiones por aplastamiento!

Posicionar el amortiguador de modo que los tiradores de la puerta (opcionales) queden a una distancia mínima de 25 mm de la pared.



Usar únicamente limpiadores sin silicona ni aceite (p. ej. acetona).

Símbolos utilizados. Montaje



Observar las notas



Referencia sobre pasos de montaje distintos para variantes de ejecución (en el ejemplo: hoja de madera, paso 2)



Orden de los pasos de montaje



Pasos individuales dentro de un paso de montaje



Canto de cierre

LL = Patin lento

SL = Patin rápido

Indicaciones de seguridad

- El montaje debe ser realizado por dos personas.
- Llevar ropa de protección



Uso conforme a lo previsto

- Solo para puertas correderas en interiores secos.
- Solo para abrir y cerrar lentamente a mano; la hoja de la puerta se debe detener a mano antes de alcanzar la posición final.

Requerimiento de la pared/el techo y material de fijación

- La subestructura/pared debe contar con capacidad de carga permanente ser plana y perpendicular (tolerancia máx.: 2 mm por metro).
- El material de fijación debe ser adecuado para la subestructura/pared, y estar suficientemente dimensionado para el peso de las hojas de la puerta. Observe las indicaciones técnicas del material de fijación.
- El material de fijación no está incluido.

Requerimientos de las puertas de vidrio:

- Vidrio de seguridad monocapa templado (ESG-H según DIN EN 12150-1).
- Vidrio de seguridad laminado (VSG según EN ISO 12543-1).
- La zona de sujeción debe ser plana y sin revestir (¡sin revestimientos autolimpiantes!).

Mantenimiento, cuidado y reparación

- Funcionamiento libre de mantenimiento durante al menos 5 años (con 50 accionamientos al día).
- Si se opera con frecuencia, compruebe y tense el cable si es necesario.
- Sustituir de inmediato los componentes dañados.
- Usar únicamente piezas originales de dormakaba.
- Limpieza ocasional, en particular de la superficie de deslizamiento, solo con un paño húmedo.

Disposición

La eliminación o cambio de las normas está sujeta a los requisitos legales en vigor de cada país.

MUTO COMFORT TELESKOP

Volumen de suministro



1 Perfil tapa

2 Cepillo de protección visual
(en dos ejecuciones)



3 Protección de canto del vidrio
(tope puerta-pared o puerta-puerta)

4 Guía de suelo "regulable" para puerta de vidrio

5 Patín de rodillos

6 Unidad DORMOTION - **Opcional**

7 Iniciador DORMOTION - **Opcional**

8 Soporte para perfil tapa

9 Guía deslizante para patín lento

10 Amortiguador para limitar el tope de la hoja de la puerta durante la apertura y el cierre

11 Tapa lateral para guía

12 Guía corredera para patín rápido

13 Perfil tapa para zona de paso

14 Perfil tapa con fieltro para patín lento

15 Impulso simultáneo

16 Guía inferior panel secundario

17 Perfil pinza para partín rápido

18 Separadores tapa



19 Guía de suelo empotrada - **Opcional**

20 Tapa lateral para perfil fijo lateral

21 Perfil de lateral

22 Junta de acristalamiento (en tres ejecuciones)

23 Pieza intermedia

24 Perfil de relleno

25 Perfil de colocación del vidrio - **Opcional**

26 Alojamiento de vidrio en suelo - **Opcional**

27 Junta de acristalamiento - **Opcional**



28 Perfil de conexión para falso techo



29 Tapa lateral para perfil fijación a vidrio

30 Contraperfil

31 Placas de retención




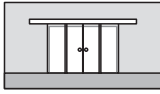
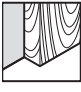
32 Adaptador para madera, para patín de rodillos

33 Perfil adicional

34 Guía de suelo para puerta de madera

35 Guía inferior panel secundario

Especificaciones técnicas

			
	Máx. anchura hoja de puerta [mm]	2 x 1200	4 x 1000
	Espesor puerta de vidrio [mm]	8-13,5	8-13,5
	Peso hoja de puerta [kg]	2 x 80	4 x 80
	Espesor del vidrio fijo [mm]	10-19	10-19
	Espesor del vidrio lateral	8-13,5	8-13,5
	Máx. anchura hoja de puerta [mm]	2 x 1200	4x 1000
	Espesor puerta de madera [mm]	28-50	28-50
	Peso hoja de puerta [kg]	2 x 80	4 x 80
	Espesor del vidrio fijo [mm]	10-19	10-19
	Espesor del vidrio lateral	8-13,5	8-13,5

MUTO COMFORT TELESKOP

Sous réserve de modifications techniques



Traduction de la notice originale
À LIRE AVEC SOIN AVANT UTILISATION
À CONSERVER POUR
CONSULTATION ULTÉRIEURE

FR

Utilisation de ce manuel de montage

Le montage de chaque version est décrit séparément (par ex. mur, plafond, avec fixe-latéral). Montez le système tel que décrit au chapitre correspondant du manuel.

A propos de ce manuel de montage

Ce manuel décrit le montage du système de porte coulissante MUTO dans les **L 80**, **XL 80** et **XL 150**. L'ensemble est illustré par l'exemple d'une porte ouvrant à gauche. Le montage pour une porte ouvrant à droite est la copie miroir.

Groupe cible

Le montage des ferrures en verre dormakaba ne doit être confié qu'à un personnel qualifié.

Symboles utilisés – Sécurité



Attention !

Le matériel de fixation doit correspondre aux exigences de la sous-construction/mur et au poids du vantail de porte. Observez les consignes techniques relatives au matériel de fixation.



Attention - bris de verre

Quand le vantail est accroché, des cales en bois ou équivalent doivent être placées dessous.



Attention - Risque de blessures dus à l'écrasement !

Positionner la butée d'arrêt de manière à ce que les poignées de porte (option) soient à au moins 25 mm du mur.



N'utiliser que des produits de nettoyage exempt de silicone et d'huile (par ex. de l'acétone).

Symboles utilisés – Pose



Observer le texte de remarque



Renvoi à différentes étapes de montage pour les variantes.
(Exemple : vantail en bois, étape 2)



Ordre des étapes de pose



Étapes individuelles dans une étape de pose



Arête de fermeture

LL = Vantail lent

SL = Vantail rapide

Consignes de sécurité

- La pose doit être effectuée par deux personnes
- Porter un équipement de protection



Utilisation conforme à l'usage prévu

- uniquement pour les portes coulissantes dans les espaces intérieurs secs
- uniquement pour une ouverture et une fermeture lentes ; le vantail doit être stoppé à la main avant d'atteindre sa position finale

Critères exigés du mur/plafond et du matériel de fixation

- La sous-construction/paroi doit avoir une capacité de charge durable, être plane et verticale (tolérance max. : 2 mm par mètre).
- Le matériel de fixation doit être approprié pour la sous-construction/mur et suffisamment dimensionné pour le poids du vantail. Observez les consignes techniques relatives au matériel de fixation.
- Le matériel de fixation ne fait pas partie de l'étendue de la livraison.

Critères exigés pour le vantail en verre :

- verre trempé de sécurité, monovitre trempé à chaud (ESG-H selon DIN EN 12150-1)
- verre feuilleté trempé deux faces (verre feuilleté selon norme EN ISO 12543-1)
- la zone de serrage doit être plane et sans revêtement (pas de revêtement autonettoyant) !

Entretien, maintenance, réparation

- fonctionnement sans entretien pendant au moins 5 ans (pour 50 actionnements par jour)
- En cas d'usage fréquent, retendre éventuellement le câble
- remplacer immédiatement les composants endommagés
- utiliser uniquement des pièces d'origine dormakaba
- nettoyage occasionnel, en particulier de la surface de roulement, uniquement avec un chiffon humide

Mise au rebut

La mise au rebut dans les règles est assujettie aux prescriptions légales en vigueur dans les différents pays.

MUTO COMFORT TELESKOP

Étendue de la livraison



- ① Profilé de recouvrement
- ② Brosse d'occultation
- ③ Protection des chants de vitrage au contact



- vantail-mur ou vantail-vantail
- ④ Kit de guidage au sol pour vantail verre
- ⑤ Chariot de roulement
- ⑥ Unité DORMOTION - **Option**
- ⑦ Starter DORMOTION - **Option**
- ⑧ Insert support de profilé de recouvrement
- ⑨ Rail de roulement - vantail lent
- ⑩ Butée d'arrêt pour limiter la course du vantail à l'ouverture et à la fermeture
- ⑪ Embout d'extrémité profilé de roulement
- ⑫ Rail de roulement vantail rapide
- ⑬ Profilé cache dans le passage
- ⑭ Profilé de remplissage vantail lent avec bandes de feutre
- ⑮ Entraînement
- ⑯ Guide de sol embarqué
- ⑰ Plinthe vantail rapide
- ⑱ Entretoise pour profilé de recouvrement



- ⑲ Guidage encastré au sol - **Option**
- ⑳ Embout d'extrémité profilé de fixe latéral
- ㉑ Profilé de fixe latéral
- ㉒ Joint de vitrage (en trois exécutions)
- ㉓ Intercalaire
- ㉔ Profilé de remplissage
- ㉕ Profilé de calage verre - **Option**
- ㉖ Profilé bas de fixe latéral - **Option**



- ㉗ Joint à bourrer - **Option**
- ㉘ Profilé pour faux plafond suspendu


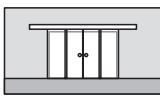



- ㉙ Embout d'extrémité profilé montage sur verre
- ㉚ Profilé additionnel montage sur verre
- ㉛ Plaques de fixation



- ㉜ Adaptateur vantail bois pour fixation du chariot sur le vantail
- ㉝ Profilé complémentaire
- ㉞ Guide de sol pour vantail bois
- ㉟ Guide de sol embarqué vantail rapide

Caractéristiques techniques

			
	Largeur max. du vantail [mm]	2 x 1200	4 x 1000
	Épaisseur de verre du vantail [mm]	8-13,5	8-13,5
	Poids du vantail [kg]	2 x 80	4 x 80
	Épaisseur verre fixe [mm]	10-19	10-19
	Épaisseur du fixe latéral en verre	8-13,5	8-13,5
	Largeur max. du vantail [mm]	2 x 1200	4x 1000
	Épaisseur du vantail bois [mm]	28-50	28-50
	Poids du vantail [kg]	2 x 80	4 x 80
	Épaisseur verre fixe [mm]	10-19	10-19
	Épaisseur du fixe latéral en verre	8-13,5	8-13,5

MUTO COMFORT TELESKOP

Con riserva di modifiche



Traduzione delle istruzioni originali
LEGGERE ATTENTAMENTE PRIMA DELL'USO
CONSERVARE PER UNA SUCCESSIVA
CONSULTAZIONE

IT

Funzionalità del suddetto manuale

Il montaggio di ogni differente versione (esempio a parete, soffitto, con fisso laterale) è descritta separatamente. Il montaggio dei diversi sistemi è descritto nei rispettivi capitoli del manuale.

In merito alle istruzioni

Le istruzioni riguardano l'installazione del sistemi MUTO sistema **L 80**, **XL 80** e **XL 150**. Queste istruzioni descrivono l'installazione con porta ad apertura a sinistra. Il lato destro è speculare alla tirare sinistra.

Destinatari

Il montaggio degli accessori per vetro dormakaba deve essere eseguito esclusivamente da personale specializzato, adeguatamente istruito.

Simboli utilizzati – Sicurezza



Attenzione!

Il materiale di fissaggio deve soddisfare i requisiti del substrato/della parete e del peso dell'anta della porta. Osservare le indicazioni tecniche del materiale di fissaggio.



Attenzione Rottura vetri

Nel fissare l'anta della porta occorre collocare, sotto la stessa, blocchetti di legno o materiali simili.



Attenzione Pericolo di schiacciamento!

Posizionare il buffer/stopper in modo che le maniglie della porta (opzionali) mantengano almeno 25 mm di distanza dalla parete.



Utilizzare solo detergenti privi di siliconi ed oli (ad es. acetone).

Simboli utilizzati – Montaggio



Osservare il testo



Rimando a fasi di montaggio diverse per le diverse varianti di esecuzione (L'esempio indica: anta in legno, fase 2)

1 2

Successione delle fasi di montaggio

① ②

Singole operazioni all'interno di una fase di montaggio



Spigolo di chiusura

LL = Corsa lenta

SL = Corsa veloce

Indicazioni di sicurezza

- Il montaggio deve essere eseguito da due persone
- Indossare abbigliamento antinfortunistico



Utilizzo conforme alla destinazione

- solo per porte scorrevoli in ambienti interni asciutti
- solo per un'apertura ed una chiusura manuale e lenta, l'anta deve essere fermata manualmente prima di raggiungere la posizione finale

Requisiti di parete/soffitto e materiale di fissaggio

- Il substrato/parete deve essere costantemente in grado di supportare il peso del l'anta (max. tolleranza: 2 mm per metro).
- Il materiale di fissaggio deve essere adatto al substrato / parete ed essere dimensionato in modo da reggere il peso dell'anta. Osservare le indicazioni tecniche del materiale di fissaggio.
- Il materiale di fissaggio non è compreso nella dotazione.

Requisiti dell'anta in vetro:

- vetro di sicurezza monolitico depositato a caldo (ESG-H a norma DIN EN 12150-1)
- Vetro di sicurezza stratificato (VSG a norma EN ISO 12543-1)
- La superficie di serraggio deve essere liscia e non trattata (nessun rivestimento autopulente!)

Manutenzione, cura, riparazione

- almeno 5 anni di funzionamento senza manutenzione (con 50 movimentazioni al giorno)
- In caso di operazioni più frequenti, potrebbe essere necessario stringere il cavo.
- sostituire immediatamente i componenti danneggiati
- utilizzare solo ricambi originali dormakaba
- pulizia periodica, in particolare delle superfici di scorrimento, solo con un panno umido

Smaltimento

Il corretto smaltimento è soggetto alle prescrizioni delle leggi nazionali vigenti.

MUTO COMFORT TELESKOP

Dotazione



- 1 Cover
- 2 Profilo spazzolino
- 3 Protezione bordo vetro
anta-parete o anta-anta
- 4 Kit per guida esterna a pavimento
per anta in vetro
- 5 Carrello
- 6 Unità DORMOTION - **Opzionale**
- 7 Starter DORMOTION - **Opzionale**
- 8 Clip per cover
- 9 Binario per anta lenta
- 10 Fine corsa
- 11 Tappi finali
- 12 Binario per anta veloce
- 13 Profilo di copertura per vano passaggio
- 14 Profilo di copertura per anta lenta con
strip in feltro
- 15 Unità simultanea
- 16 Pannello per guida a pavimento montato
- 17 Morsetto vetro per anta veloce
- 18 Distanziale per cover



- 19 Guida a pavimento incassata - **Opzionale**
- 20 Tappi finali per anta fissa
- 21 Profilo per fisso laterale
- 22 Guarnizione per vetro (in tre differenti versioni)
- 23 Guarnizione
- 24 Profilo di copertura inferiore
- 25 Profilo ferma vetro - **Opzionale**
- 26 Profilo inferiore per anta fissa - **Opzionale**
- 27 Guarnizione - **Opzionale**



- 28 Profilo di connessione per controsoffitto


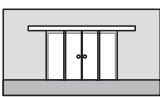



- 29 Tappi finali per contropiastra
- 30 Contropiastra per vetro
- 31 Placche per fissaggio su vetro



- 32 Adattatore per anta in legno
- 33 Anta fissa
- 34 Kit per guida esterna a pavimento per anta
in legno
- 35 Guida a pavimento su anta

Dati tecnici

			
	Max. larghezza dell'anta [mm]	2 x 1200	4 x 1000
	Spessore dell'anta [mm]	8-13,5	8-13,5
	Peso dell'anta [kg]	2 x 80	4 x 80
	Spessore de la parete vetrata [mm]	10-19	10-19
	Spessore del'antan fissa laterale	8-13,5	8-13,5
	Max. larghezza dell'anta [mm]	2 x 1200	4x 1000
	Spessore dell'anta in legno [mm]	28-50	28-50
	Peso dell'anta [kg]	2 x 80	4 x 80
	Spessore de la parete vetrata [mm]	10-19	10-19
	Spessore del'antan fissa laterale	8-13,5	8-13,5



Перевод оригинальной инструкции
ВНИМАТЕЛЬНО ПРОЧИТАЙТЕ ИНСТРУКЦИЮ ПЕРЕД
ИСПОЛЬЗОВАНИЕМ
СОХРАНИТЕ ИНСТРУКЦИЮ В КАЧЕСТВЕ СПРАВОЧНОГО
ДОКУМЕНТА



Принцип действия инструкции

В настоящей монтажной инструкции описаны процедуры установки различных версий раздвижных дверей (с креплением к стене, потолку, в составе конструкций с боковыми панелями и фрамугой). См. соответствующий раздел.

О данной инструкции

В настоящей монтажной инструкции описаны процедуры установки раздвижных дверей MUTO **L 80**, **XL 80** и **XL 150** левостороннего открывания. Для установки правосторонних дверей следует использовать зеркальное изображение.

Целевая группа

Монтаж фурнитуры dogmakaba должен осуществляться только квалифицированным персоналом, прошедшим обучение монтажу фурнитуры и систем крепления стёкла.

Условные обозначения – нормы безопасности



Осторожно!

Крепежный материал должен соответствовать требованиям несущей конструкции/стены и выдерживать вес дверных панелей. Соблюдайте технические рекомендации для крепежного материала.



Осторожно, опасность излома стекла

При навешивании под дверную панель следует подкладывать деревянные кубики или аналогичные предметы.



Осторожно! Опасность защемления!

Разместить стопор хода таким образом, чтобы дверные ручки (опционально) находились на расстоянии не менее 25 мм от стены.



Использовать только чистящие средства, не содержащие силикона и масел (к примеру, ацетон).

Условные обозначения – монтаж



Обратите внимание на текстовое примечание



Ссылка на этапы монтажа, отличающиеся от стандартных, для вариантов комплектации (на примере: деревянная створка, этап 2)



Последовательность этапов монтажа



Отдельные шаги данного этапа монтажа



Кромка "панель-панель"

LL = Медленная створка

SL = Быстрая створка

Рекомендации по технике безопасности

- Монтаж необходимо производить силами двух специалистов.
- Следует надевать защитную одежду:



Использование по назначению

- только для раздвижных дверей внутри сухих помещений
- только для медленного открывания и закрывания вручную, до достижения конца трека дверную створку следует придержать рукой

Требования к потолку/стене и крепежному материалу

- Несущая конструкция/стена должна постоянно выдерживать вес изделия, быть ровной и строго отвесной (макс. отклонение: 2 мм/м)
- Крепежный материал должен быть пригоден для использования на несущей конструкции/стене и иметь параметры, достаточные для того, чтобы выдерживать вес дверной панели.
- Необходимо соблюдать технические рекомендации для крепежного материала.
- Крепежный материал не содержится в комплекте поставки.

Требования, предъявляемые к стеклянной панели:

- однослойное термически закаленное безопасное стекло (ESG-H в соотв. с нормами DIN EN 12150-1)
- многослойное безопасное стекло (VSG), соответствующее нормам EN ISO 12543-1
- зона зажимного крепления стекла должна быть ровной и без какого-либо покрытия (запрещаются самоочищающиеся покрытия!)

Техническое обслуживание, уход, ремонт

- не менее 5 лет эксплуатации без тех. обслуживания (при 50 рабочих циклах в день)
- В случае интенсивной эксплуатации регулярно проверяйте и регулируйте натяжение троса привода створок.
- поврежденные детали конструкции следует немедленно заменять
- следует использовать только оригинальные запчасти dogmakaba
- периодическая чистка, прежде всего чистка поверхности трека, производится только влажной тканью

Утилизация

Надлежащая утилизация должна производиться в соответствии с действующими национальными законодательными нормами.

MUTO COMFORT TELESKOP

Комплект поставки


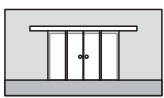


- 1 Декоративный профиль
- 2 Щеточный профиль для трека (в 2 вариантах)
- 3 Торцевая накладка для защиты кромки стеклянной панели в положении, когда дверная створка достигает стены/другой створки
- 4 Комплект для напольной направляющей для стеклянных панелей с возможностью отладки направляющей
- 5 Каретка
- 6 Амортизатор DORMOTION - **Опционально**
- 7 Стартер DORMOTION - **Опционально**
- 8 Держатель-насадка для декоративного профиля
- 9 Направляющая медленной створки
- 10 Стопор хода, ограничивающий ход дверной панели в конце трека при открывании и закрывании
- 11 Торцевая заглушка направляющего трека
- 12 Трек медленной створки
- 13 Нижняя крышка трека в зоне прохода
- 14 Крышка медленной створки с фетровой полоской
- 15 Трос одновременного привода створок
- 16 Напольная направляющая с креплением на панели
- 17 Зажимной профиль крепления стеклянной панели быстрой створки
- 18 Дистанционная вставка крышки

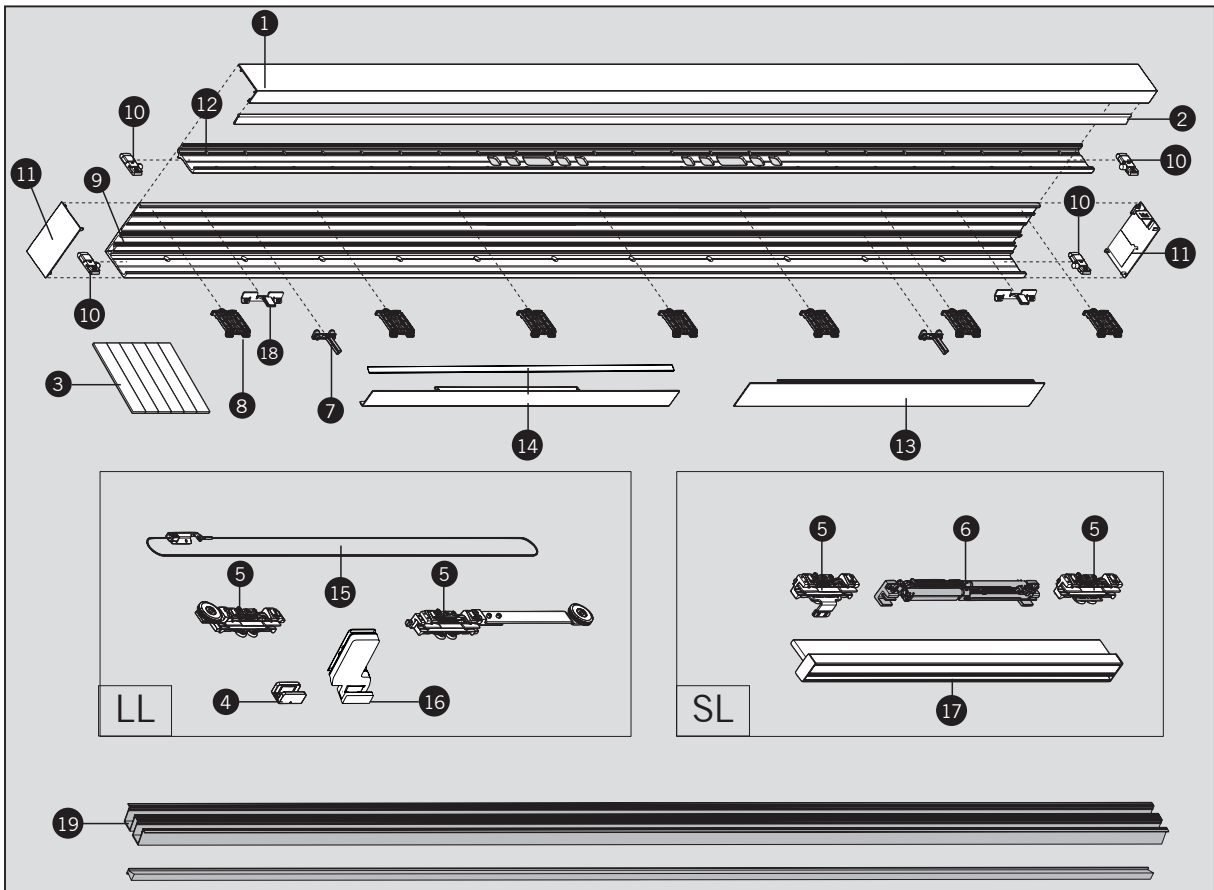


- 19 Утопленная напольная направляющая - **Опционально**
- 20 Торцевая заглушка полу-панели
- 21 Профиль для боковой панели
- 22 Фитинг для остекления (в 3 вариантах)
- 23 Прокладка
- 24 Заполняющий профиль
- 25 Поддерживающий профиль для стекл. панели - **Опционально**
- 26 Опора для стеклянной панели в области пола - **Опционально**
- 27 Уплотнитель стекла - **Опционально**
- 28 Профиль для крепления фальшпотолка
- 29 Торцевая заглушка контр-панели
- 30 Контрупорный профиль
- 31 Пластины-держатели
- 32 Адаптер для крепления каретки на деревянной панели
- 33 Дополнительный профиль
- 34 Комплект для напольной направляющей в сочетании с деревянными панелями
- 35 Напольная направляющая с креплением на панели

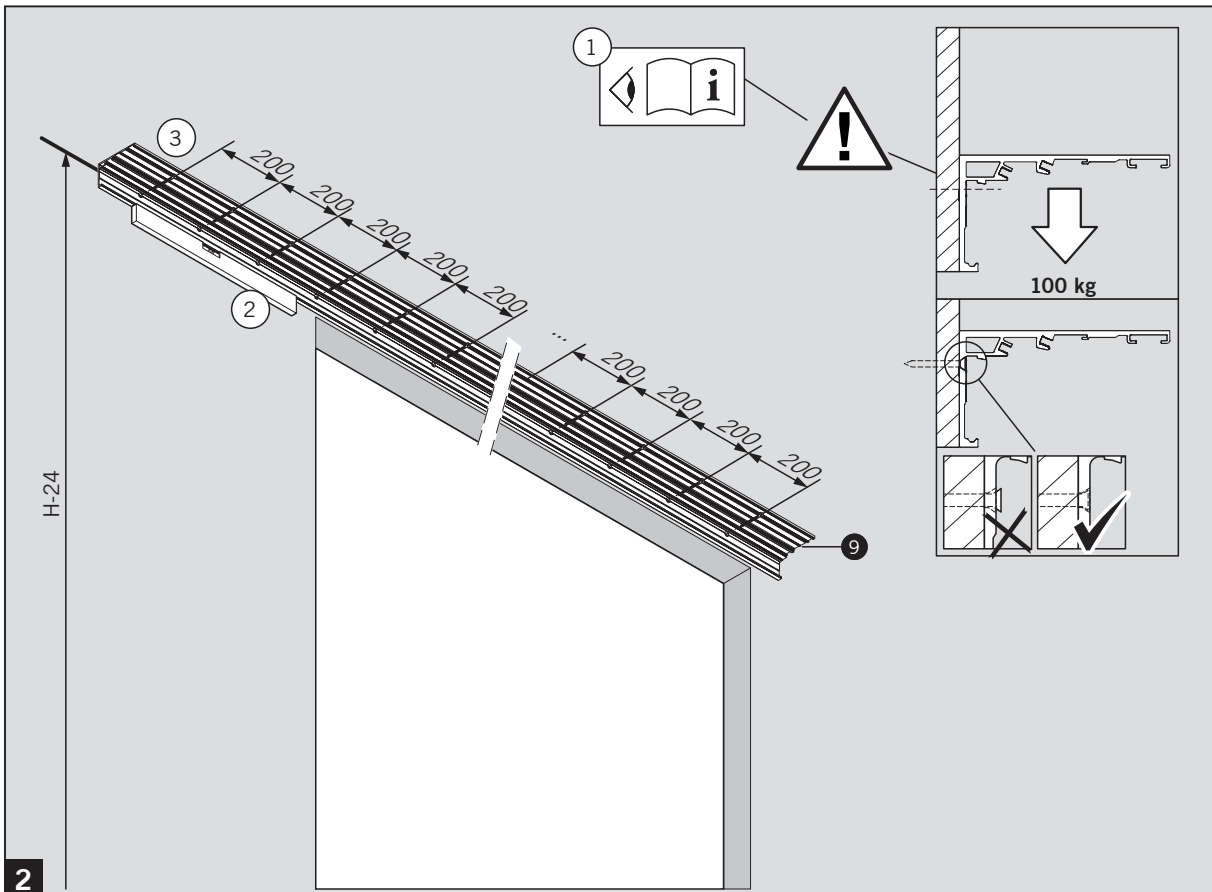
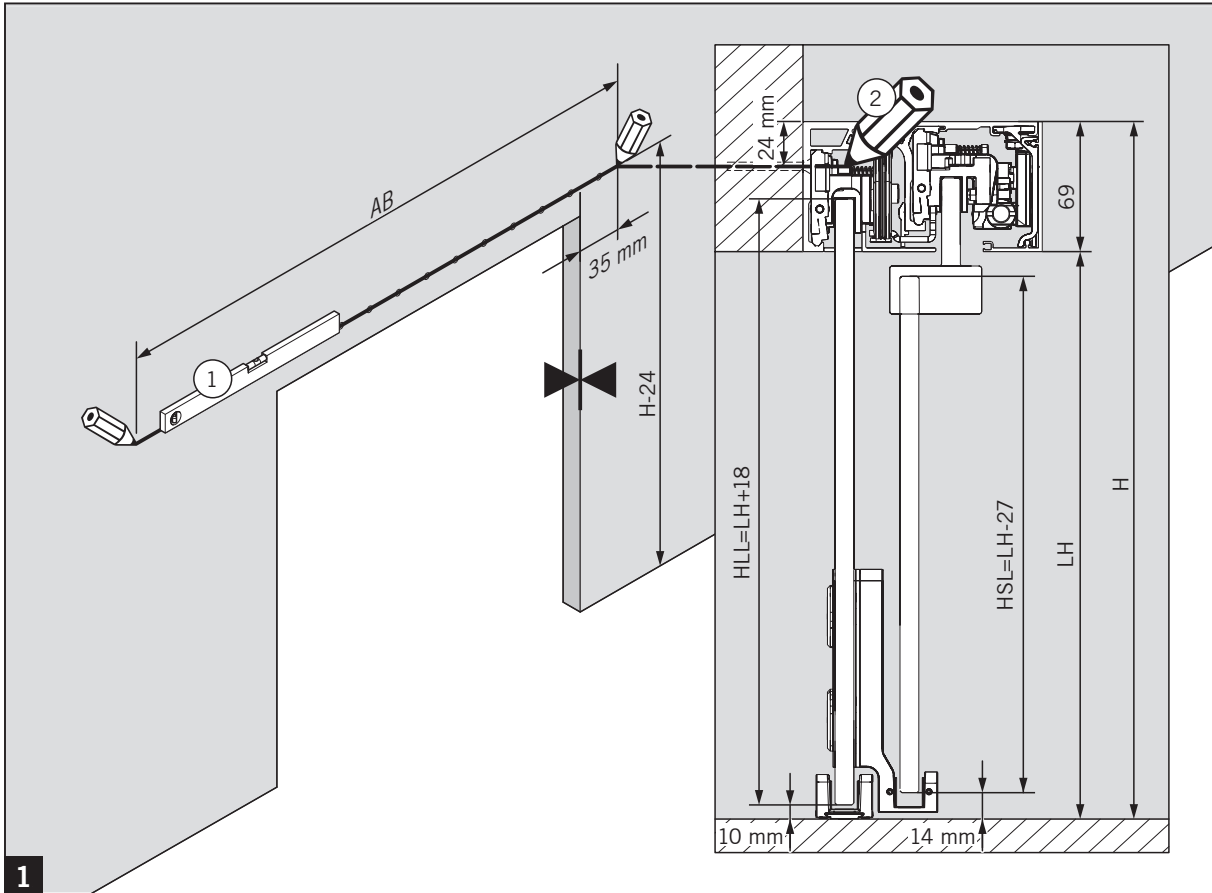
Технические параметры

		
	2 x 1200	4 x 1000
Макс. ширина панели [мм]	2 x 1200	4 x 1000
Толщина стекла д/панели [мм]	8-13,5	8-13,5
Вес панели [кг]	2 x 80	4 x 80
Толщина фиксированного стекла [мм]	10-19	10-19
Толщина стекл. боковой панели	8-13,5	8-13,5
	2 x 1200	4x 1000
Макс. ширина панели [мм]	2 x 1200	4x 1000
Толщина деревянной панели [мм]	28-50	28-50
Вес панели [кг]	2 x 80	4 x 80
Толщина фиксированного стекла [мм]	10-19	10-19
Толщина стекл. боковой панели	8-13,5	8-13,5

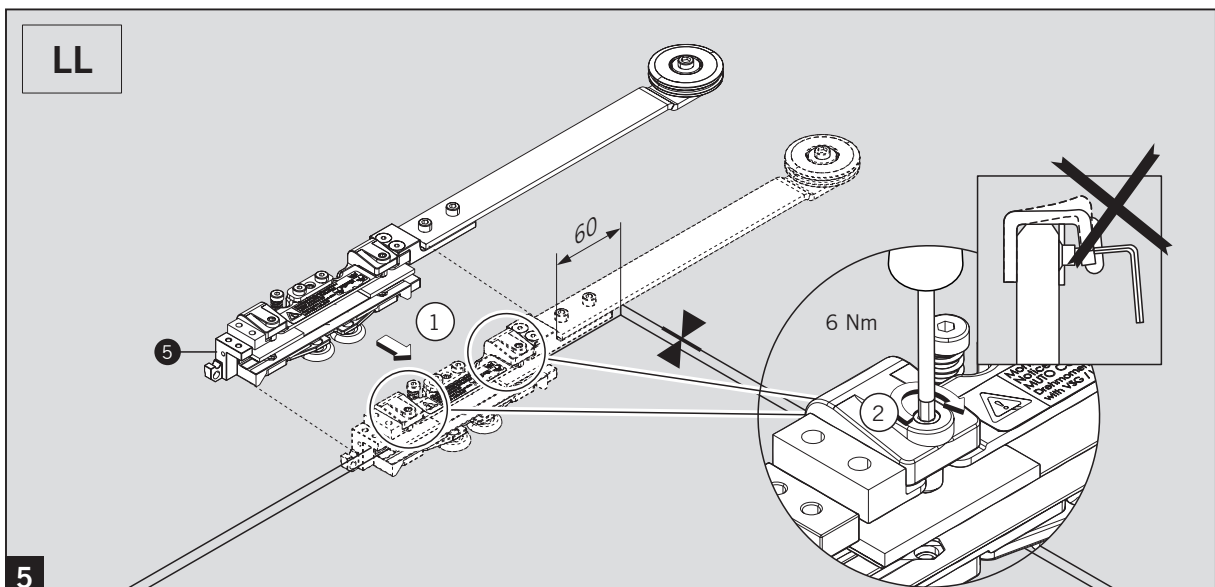
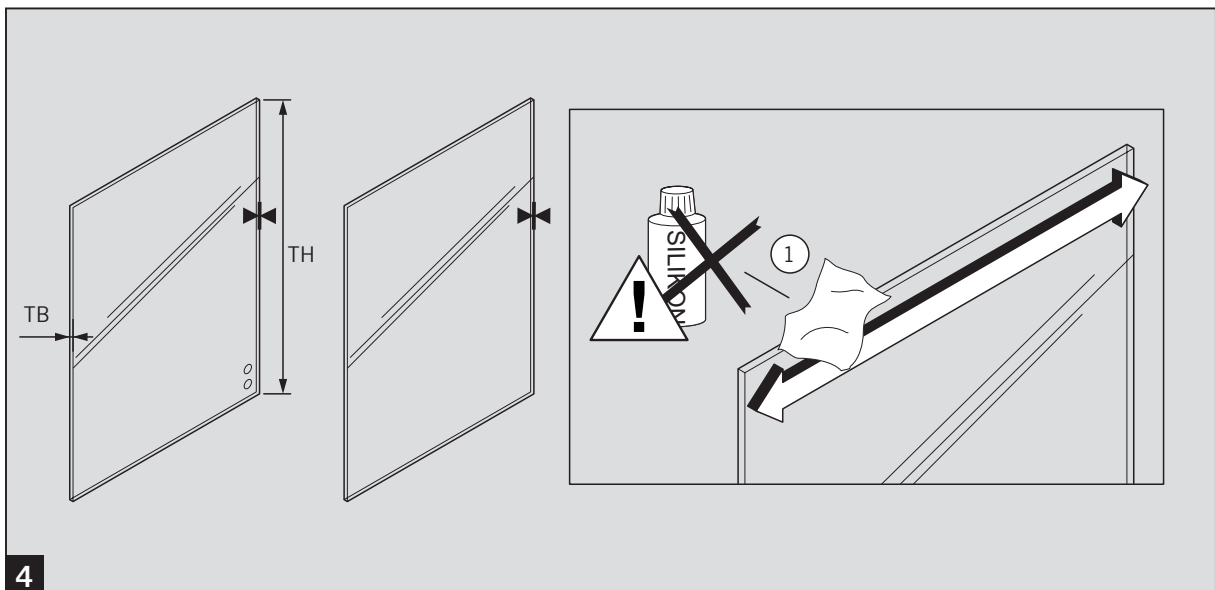
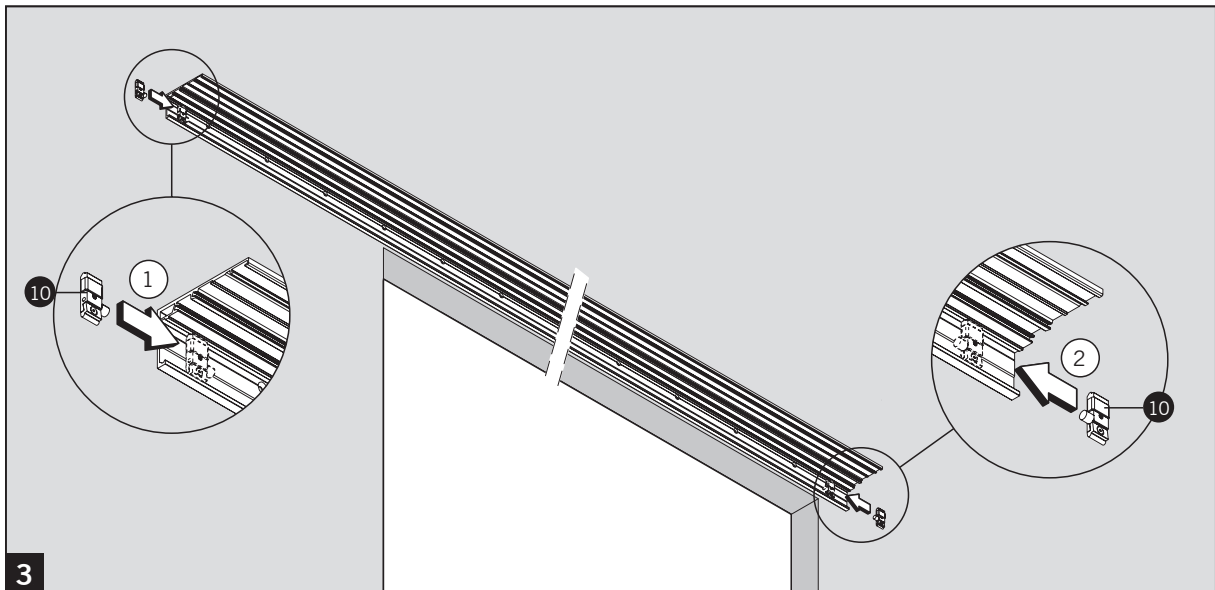
MUTO COMFORT TELESKOP



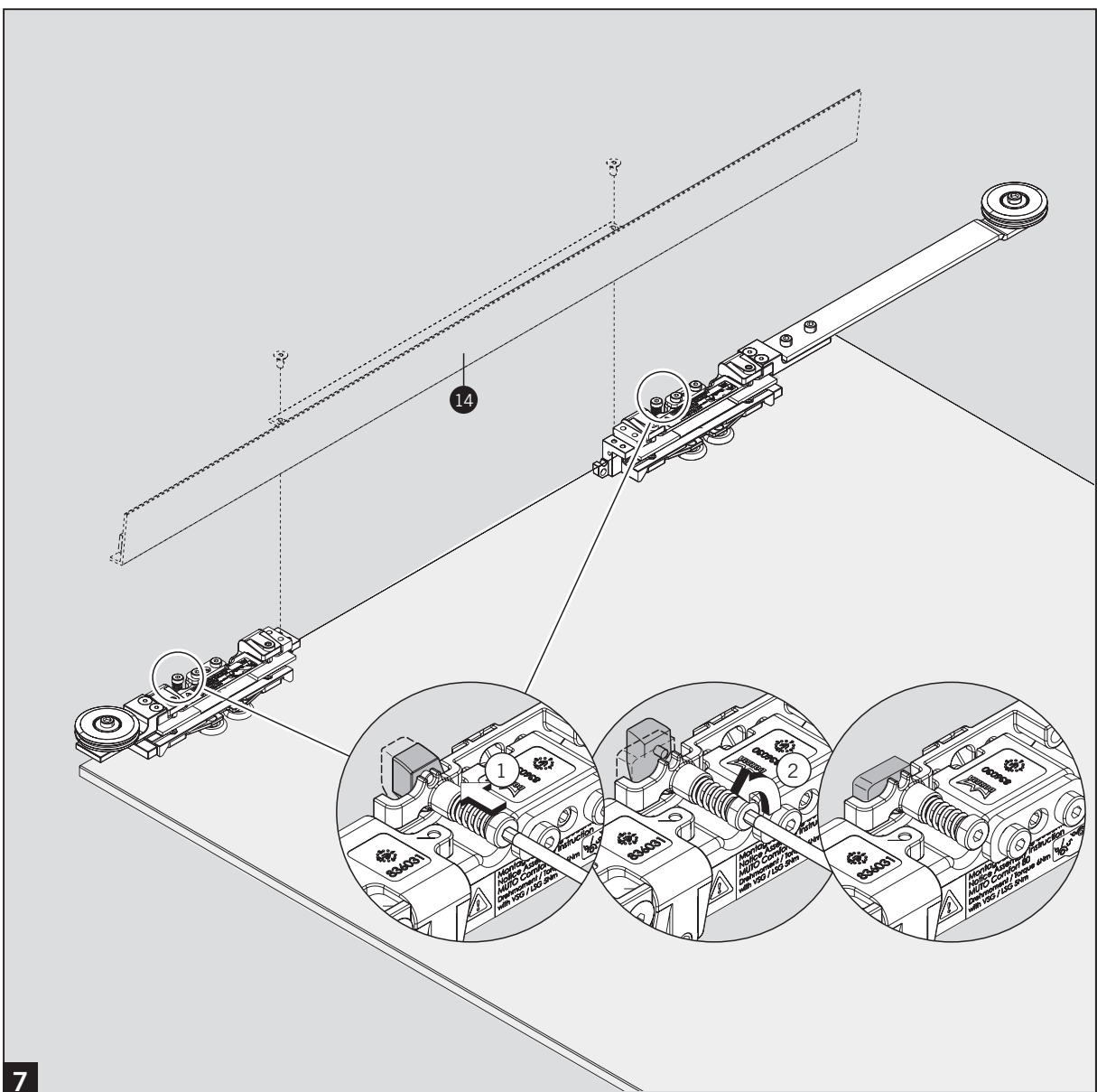
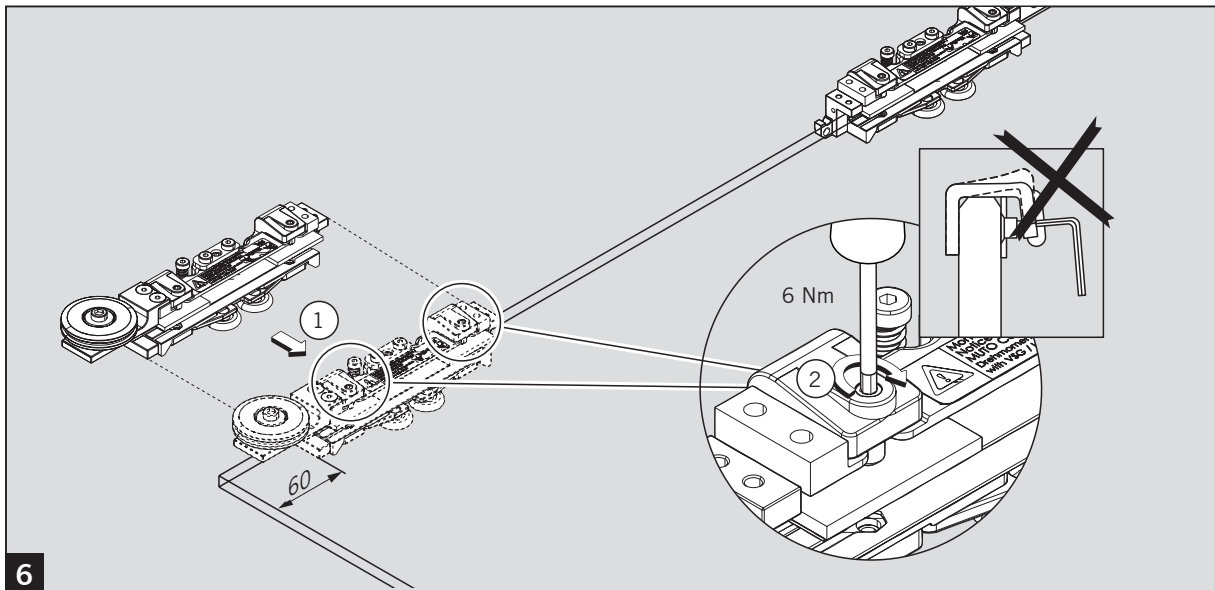
MUTO COMFORT TELESKOP



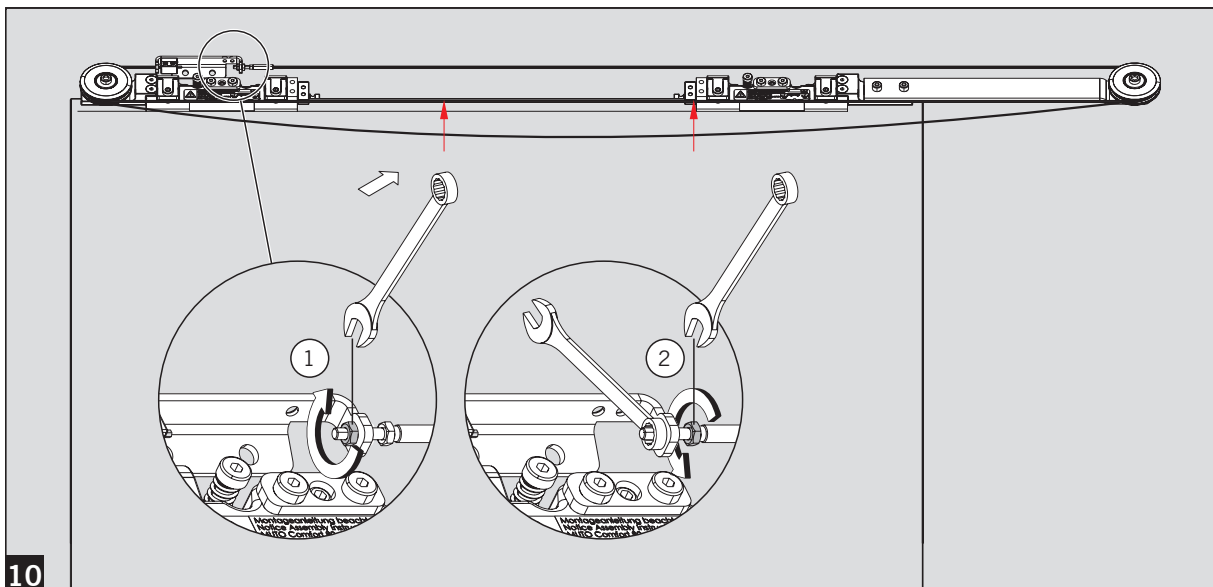
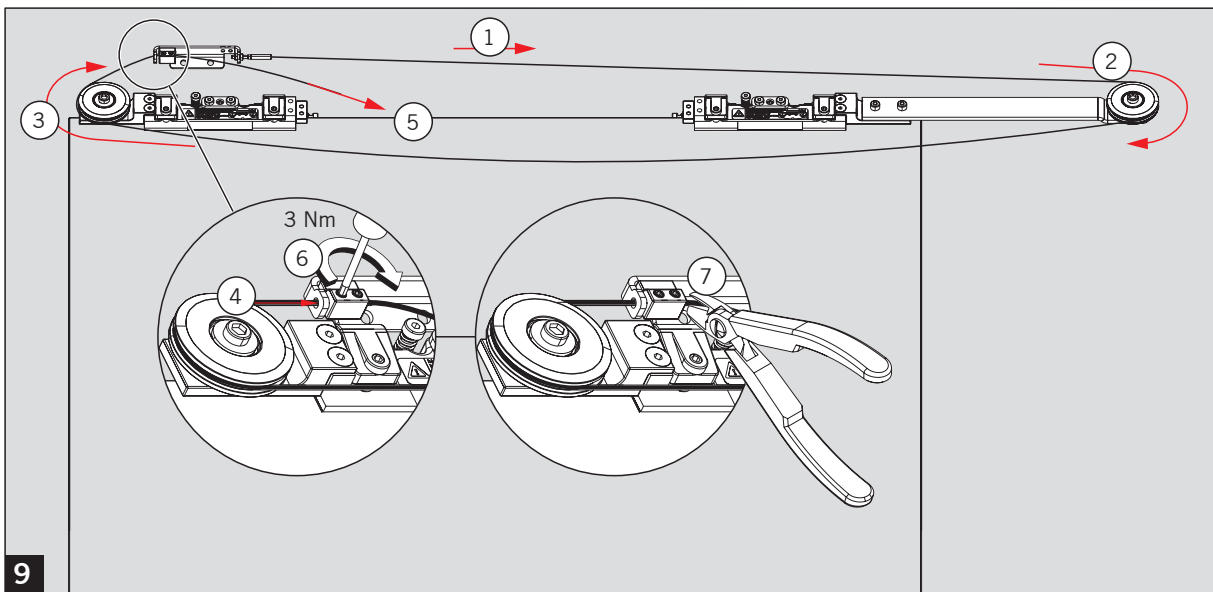
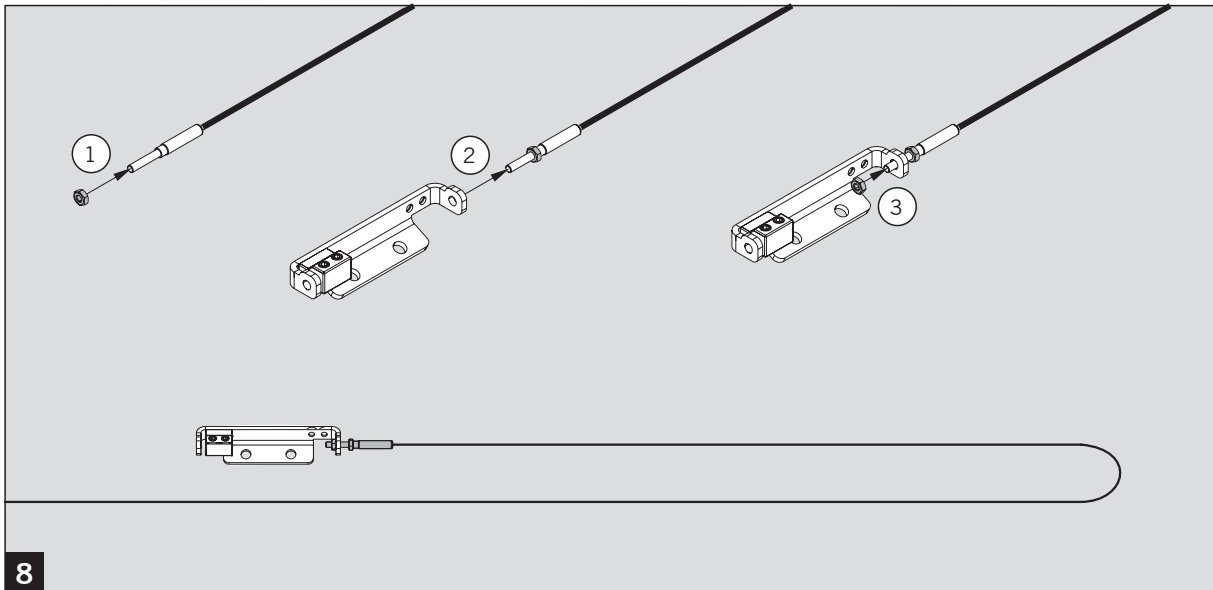
MUTO COMFORT TELESKOP



MUTO COMFORT TELESKOP



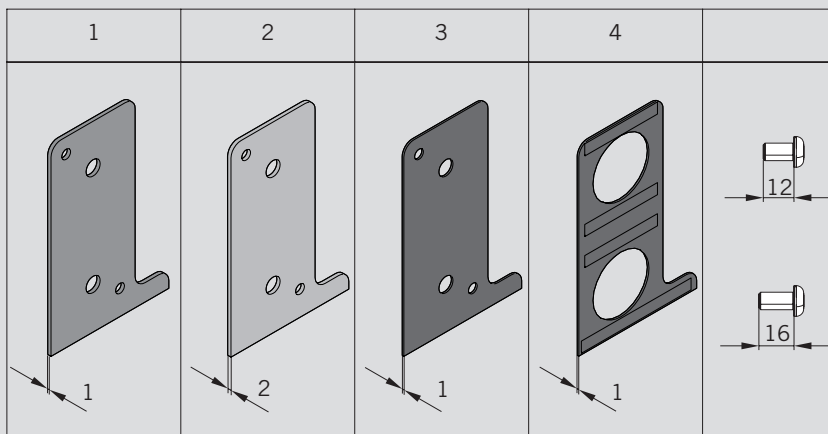
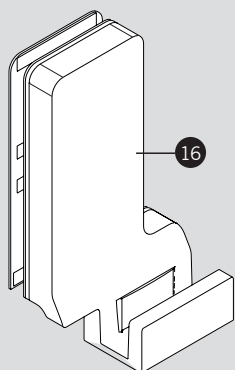
MUTO COMFORT TELESKOP



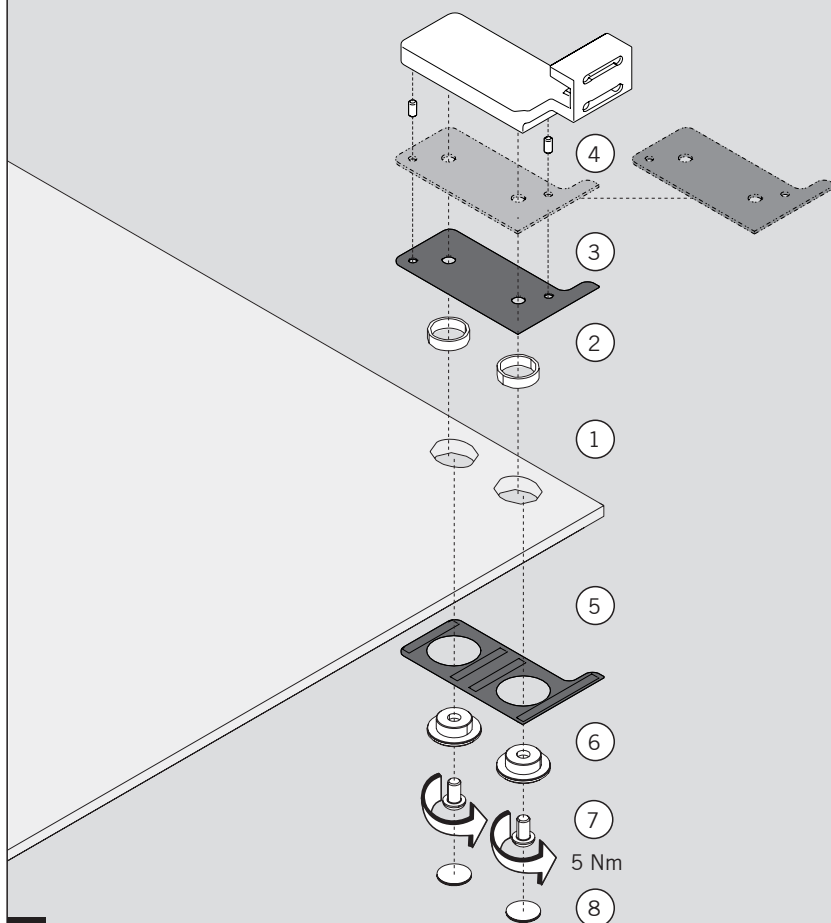
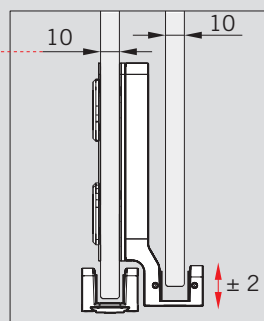
MUTO COMFORT TELESKOP



LL

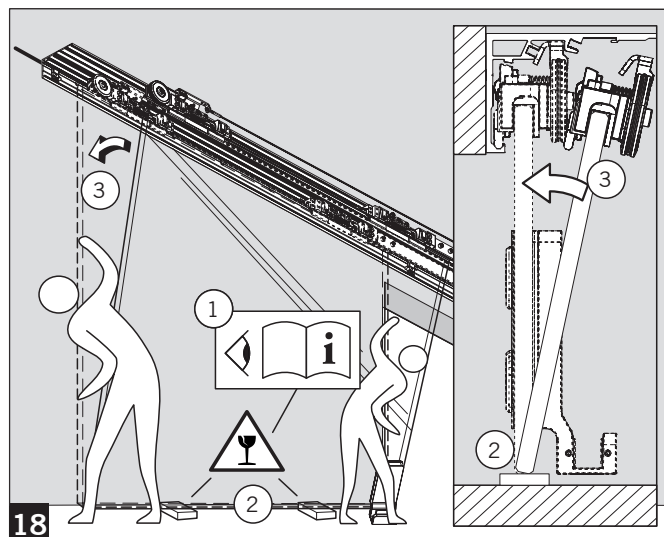
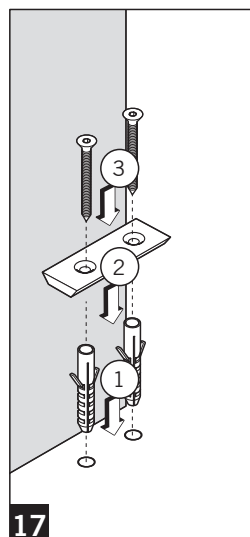
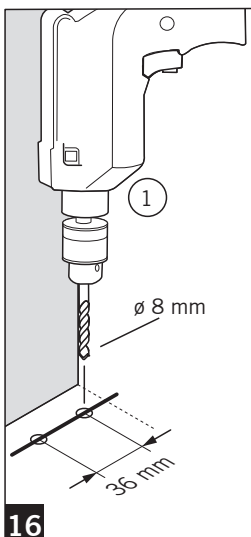
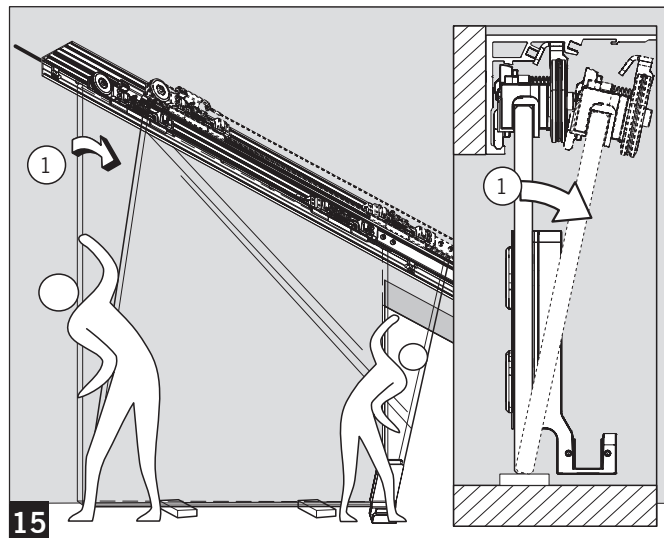
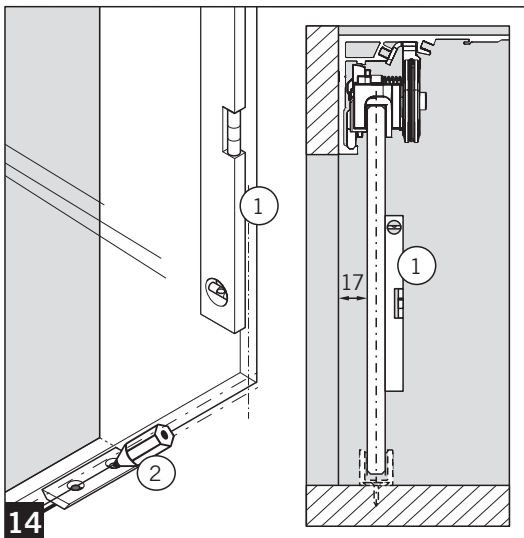
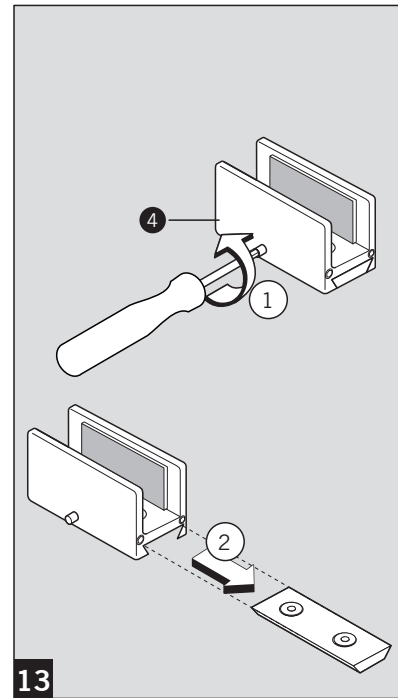
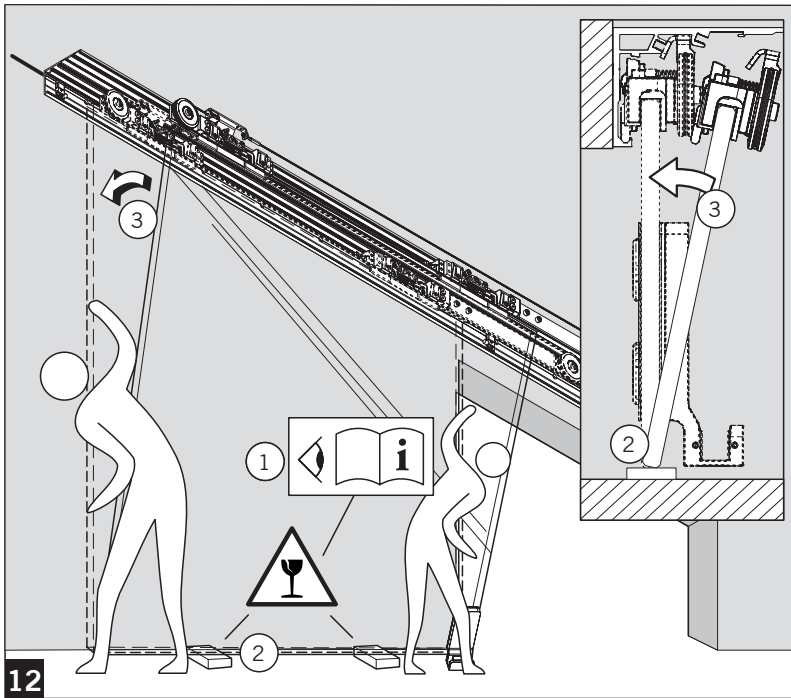


	8	10	12	13,5
1	x		x	
2	x	x		
3	x	x	x	x
4	x	x	x	x
	12	12	16	16

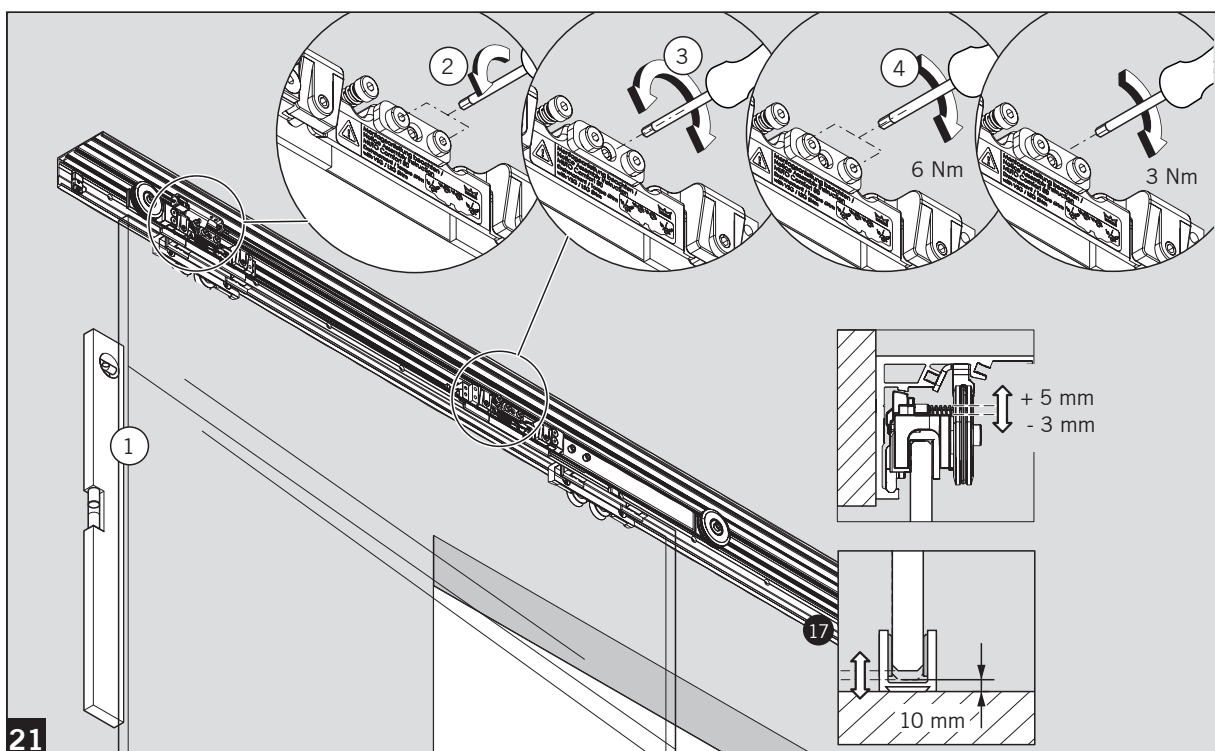
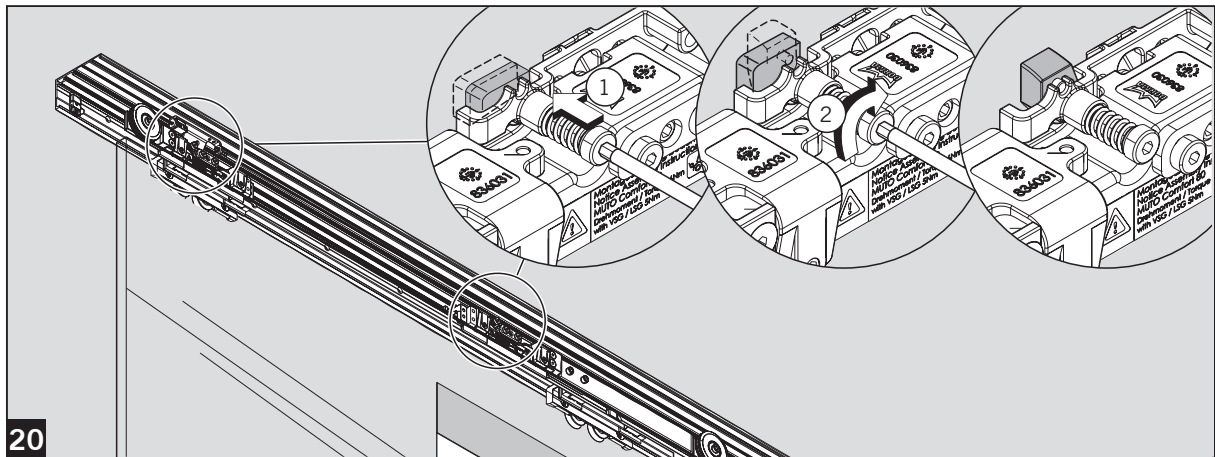
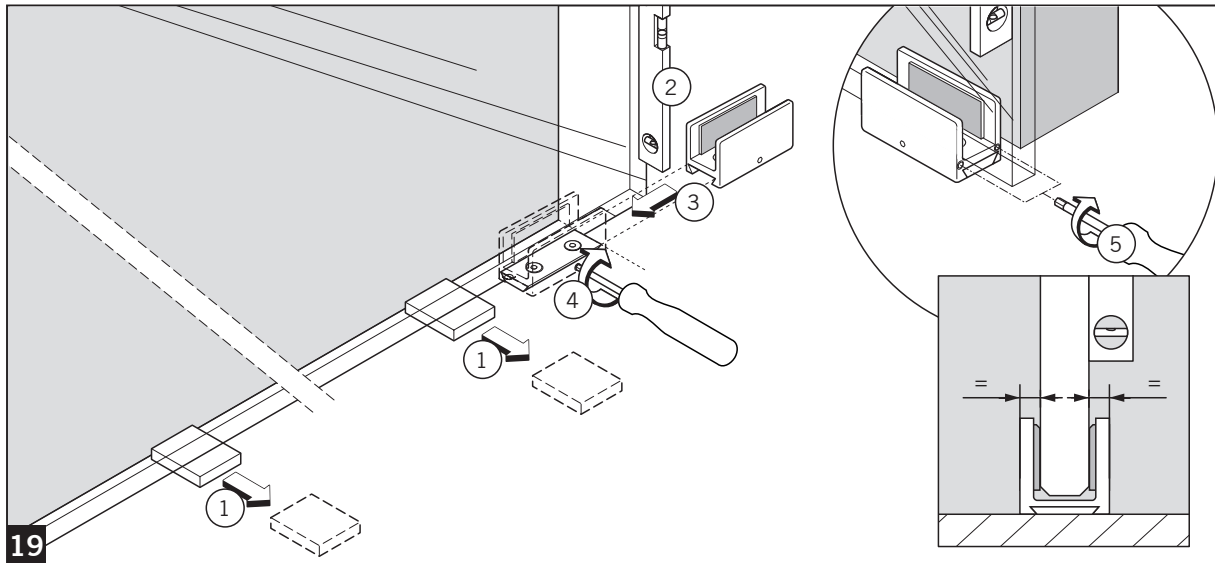


11

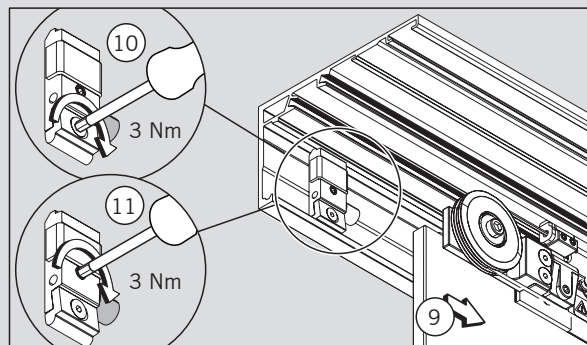
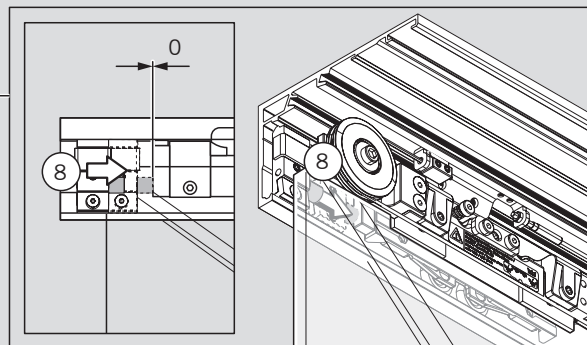
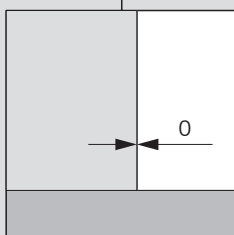
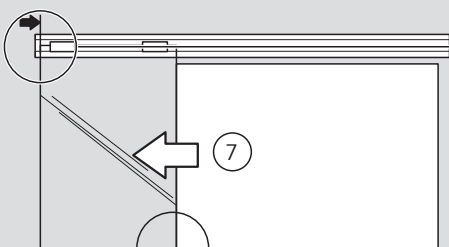
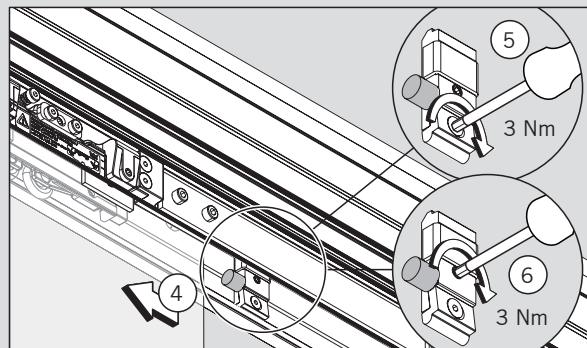
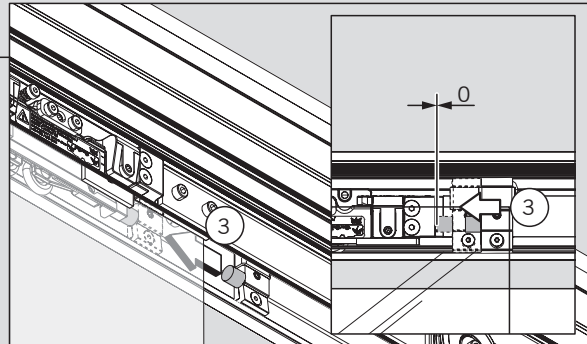
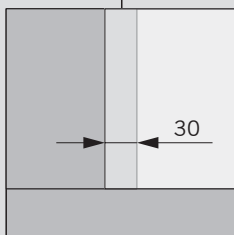
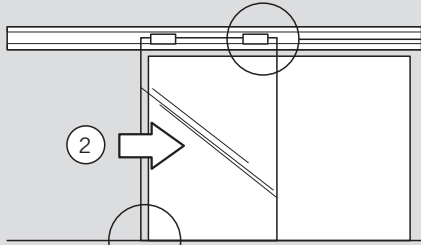
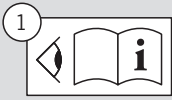
MUTO COMFORT TELESKOP



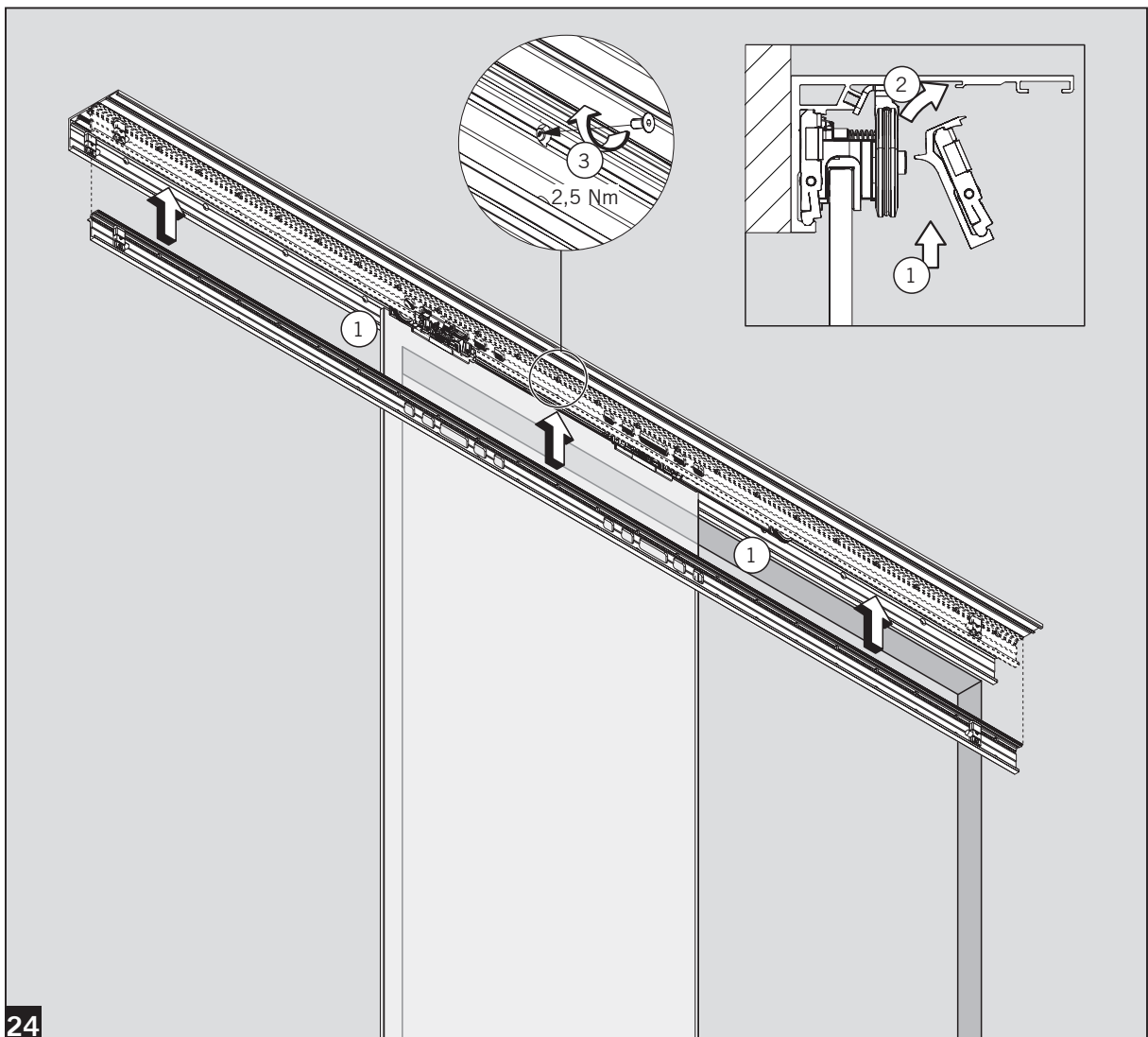
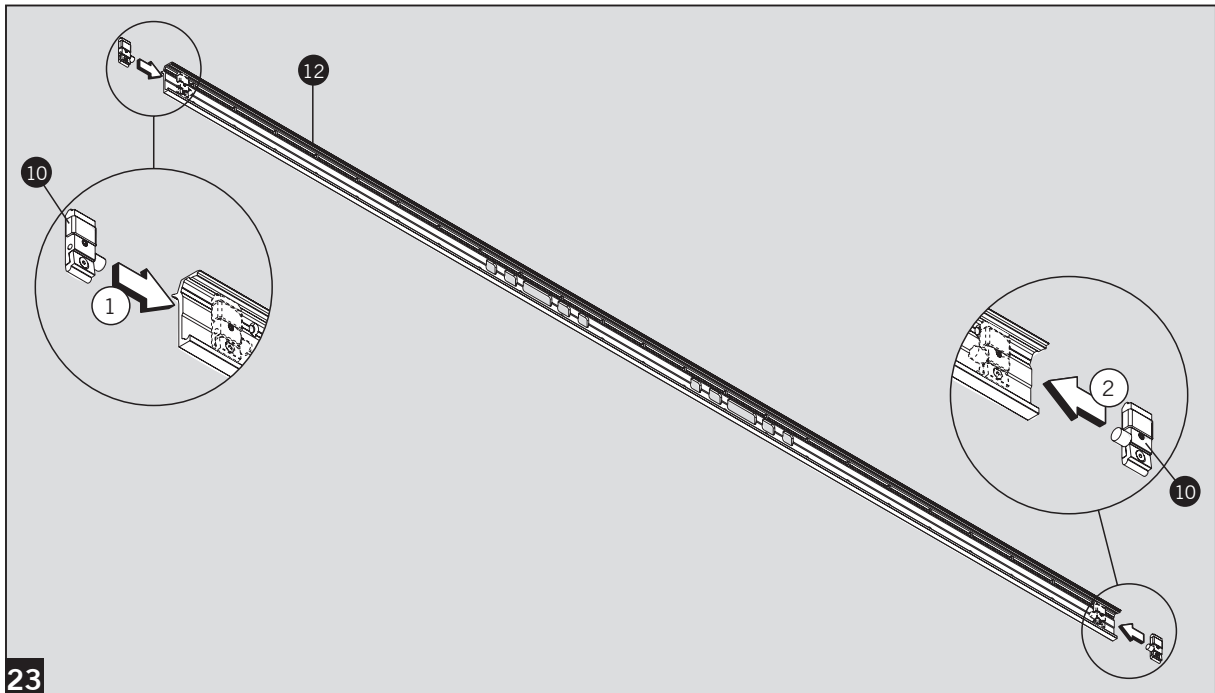
MUTO COMFORT TELESKOP



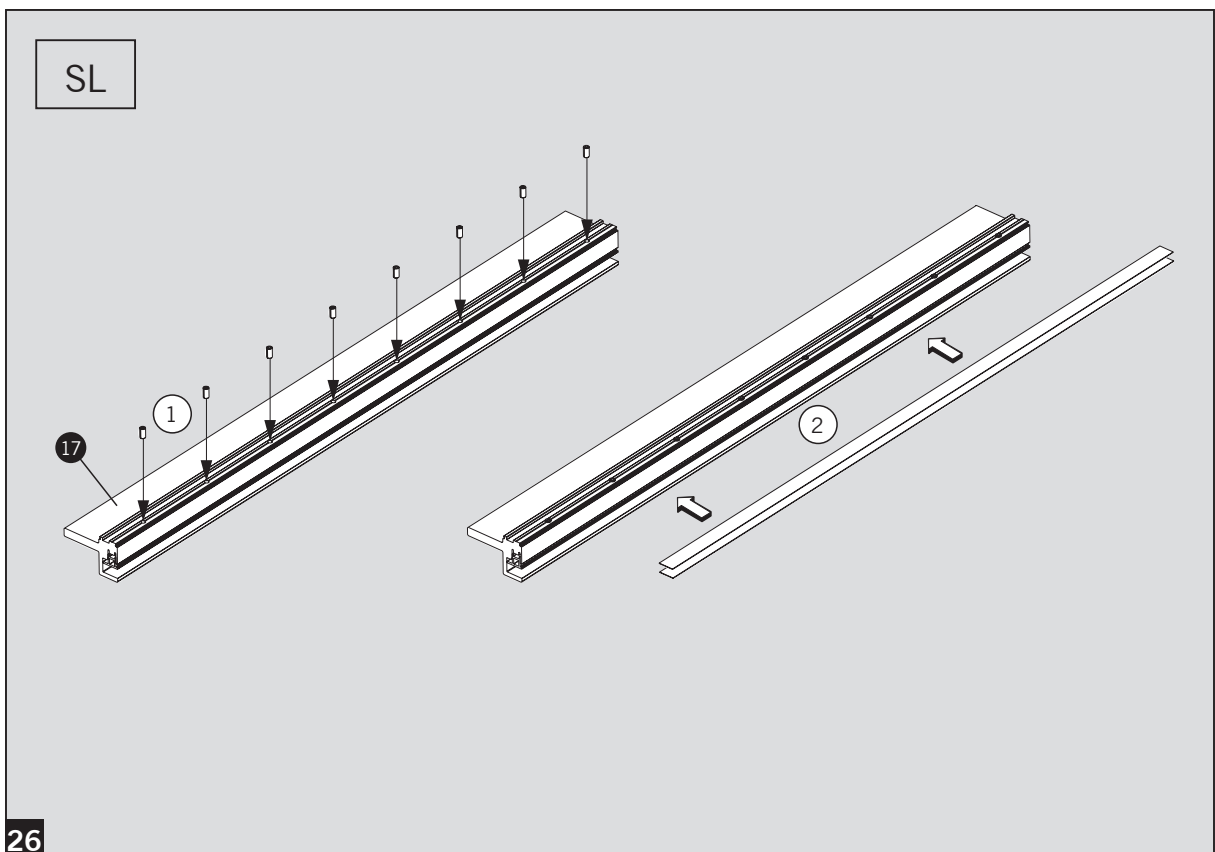
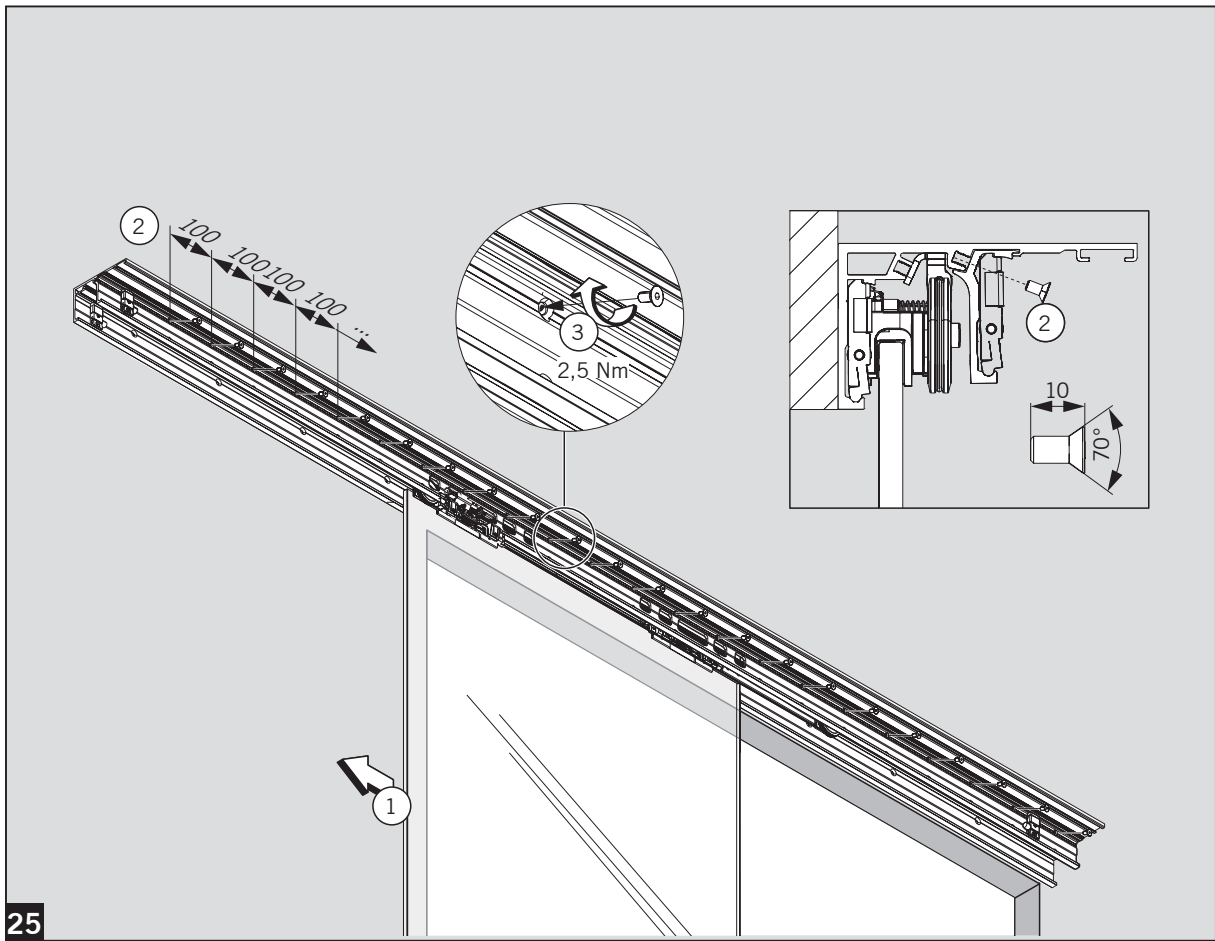
MUTO COMFORT TELESKOP



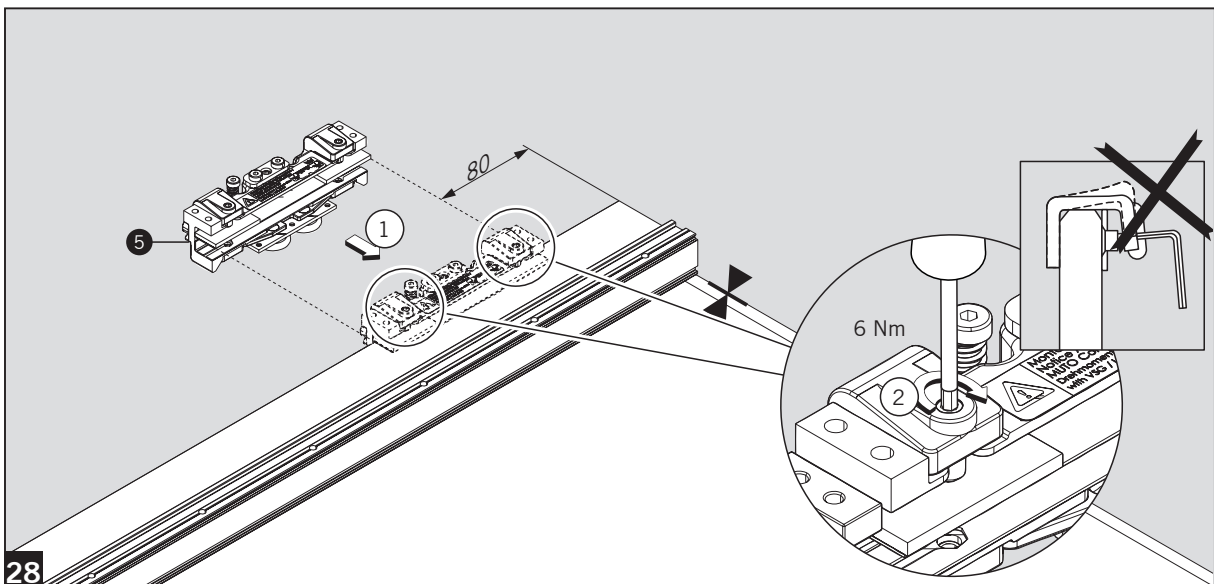
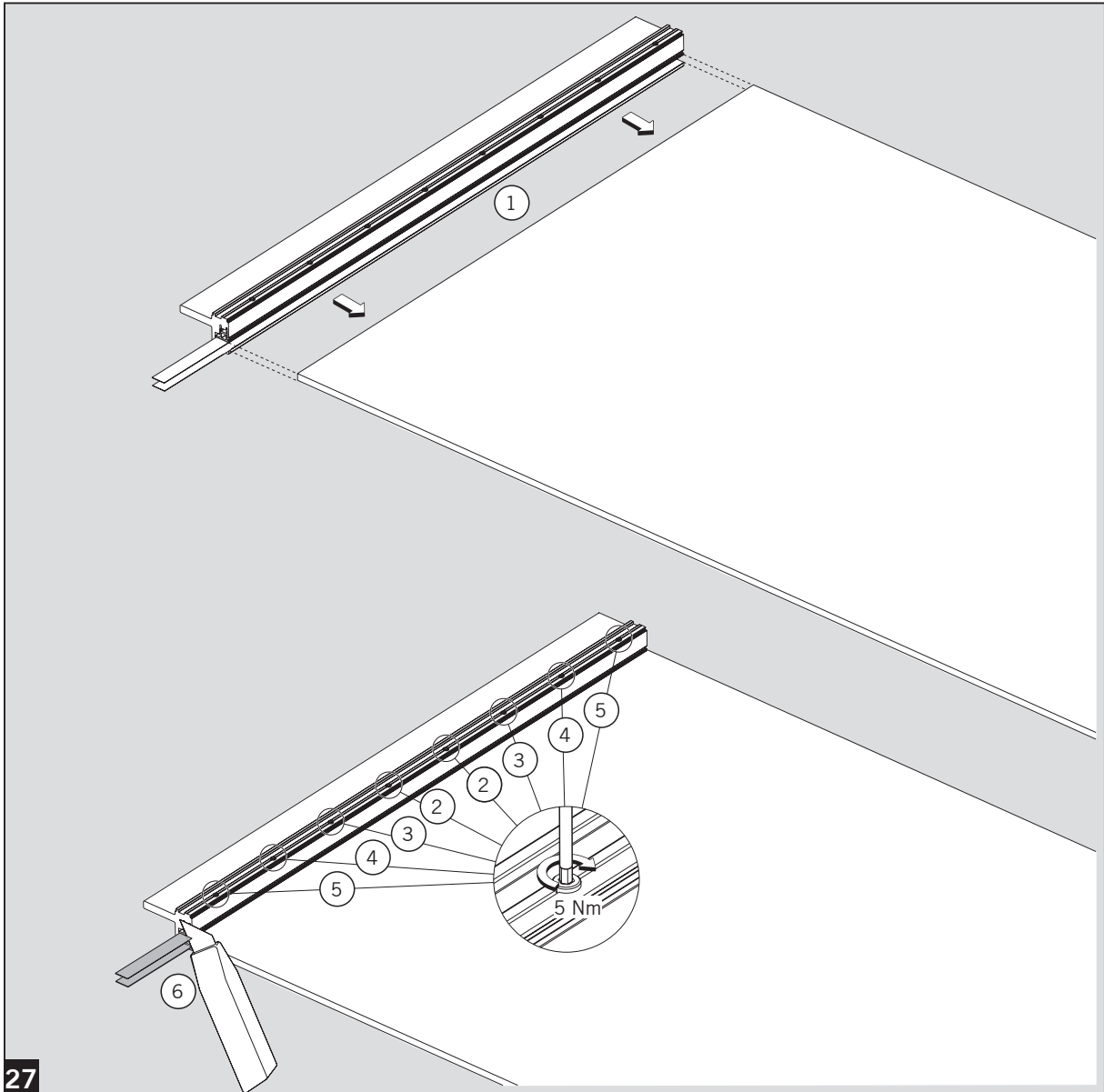
MUTO COMFORT TELESKOP



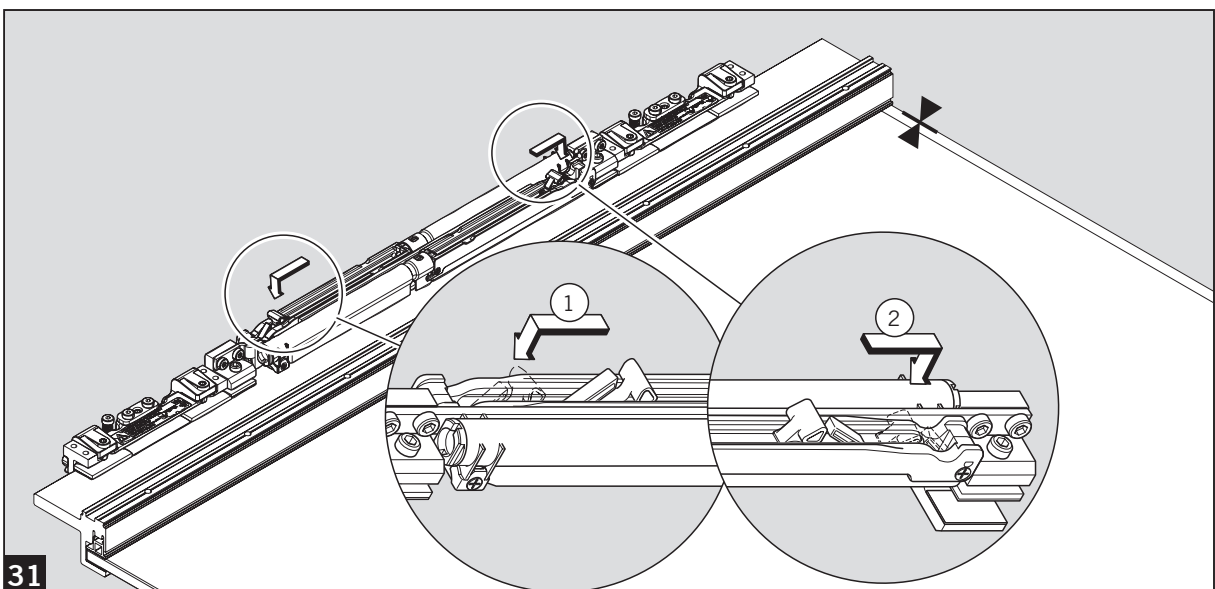
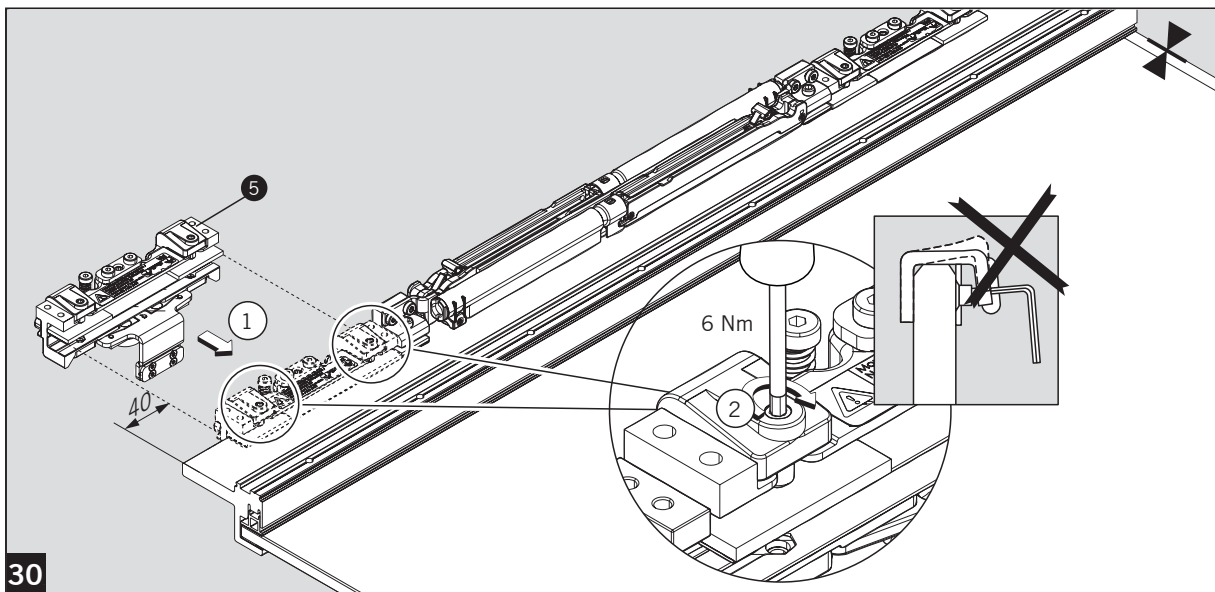
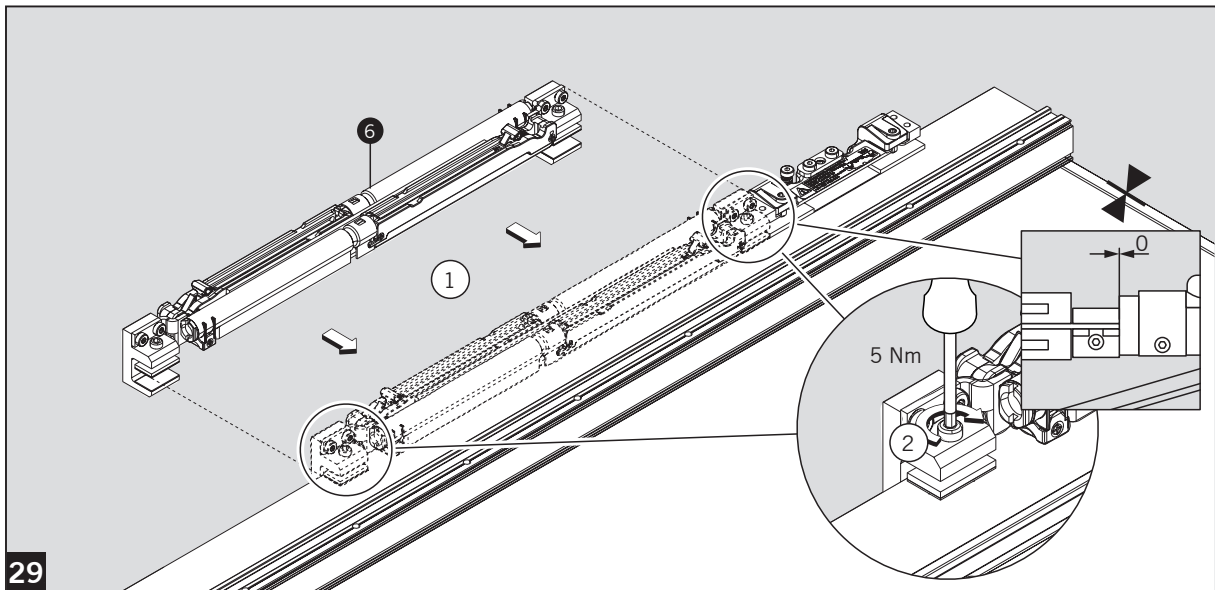
MUTO COMFORT TELESKOP



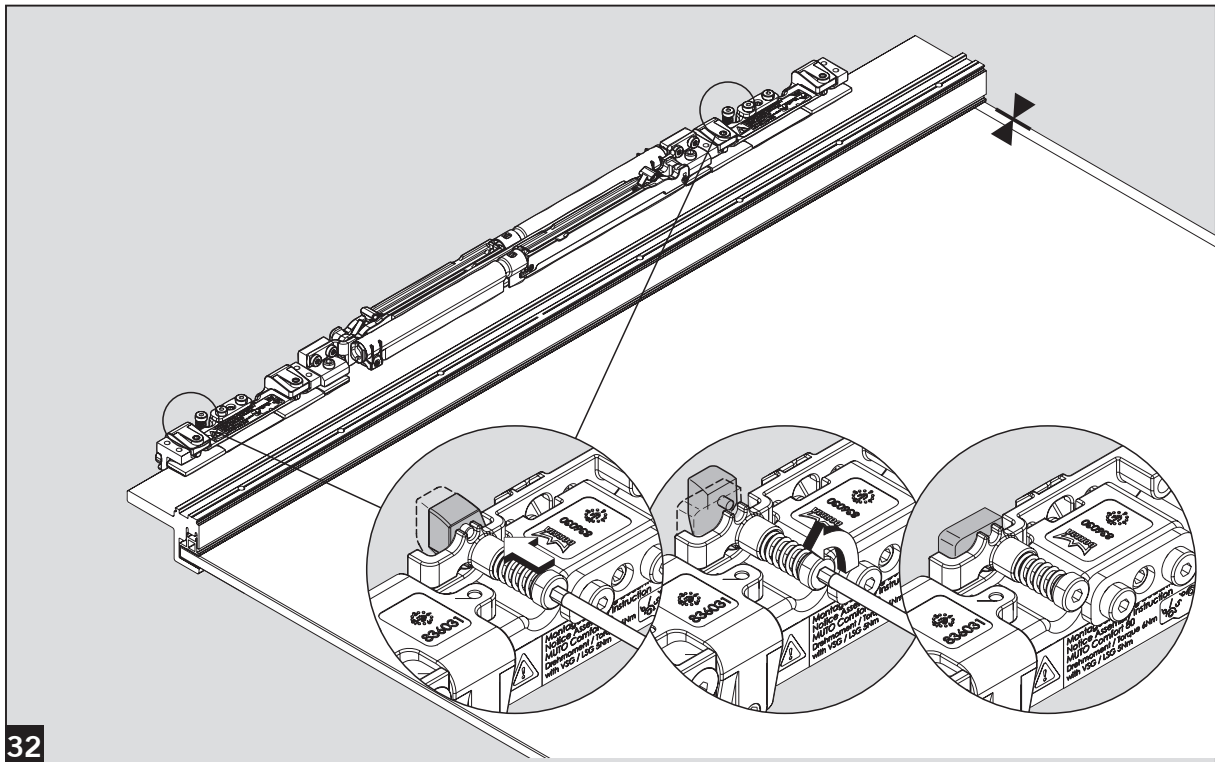
MUTO COMFORT TELESKOP



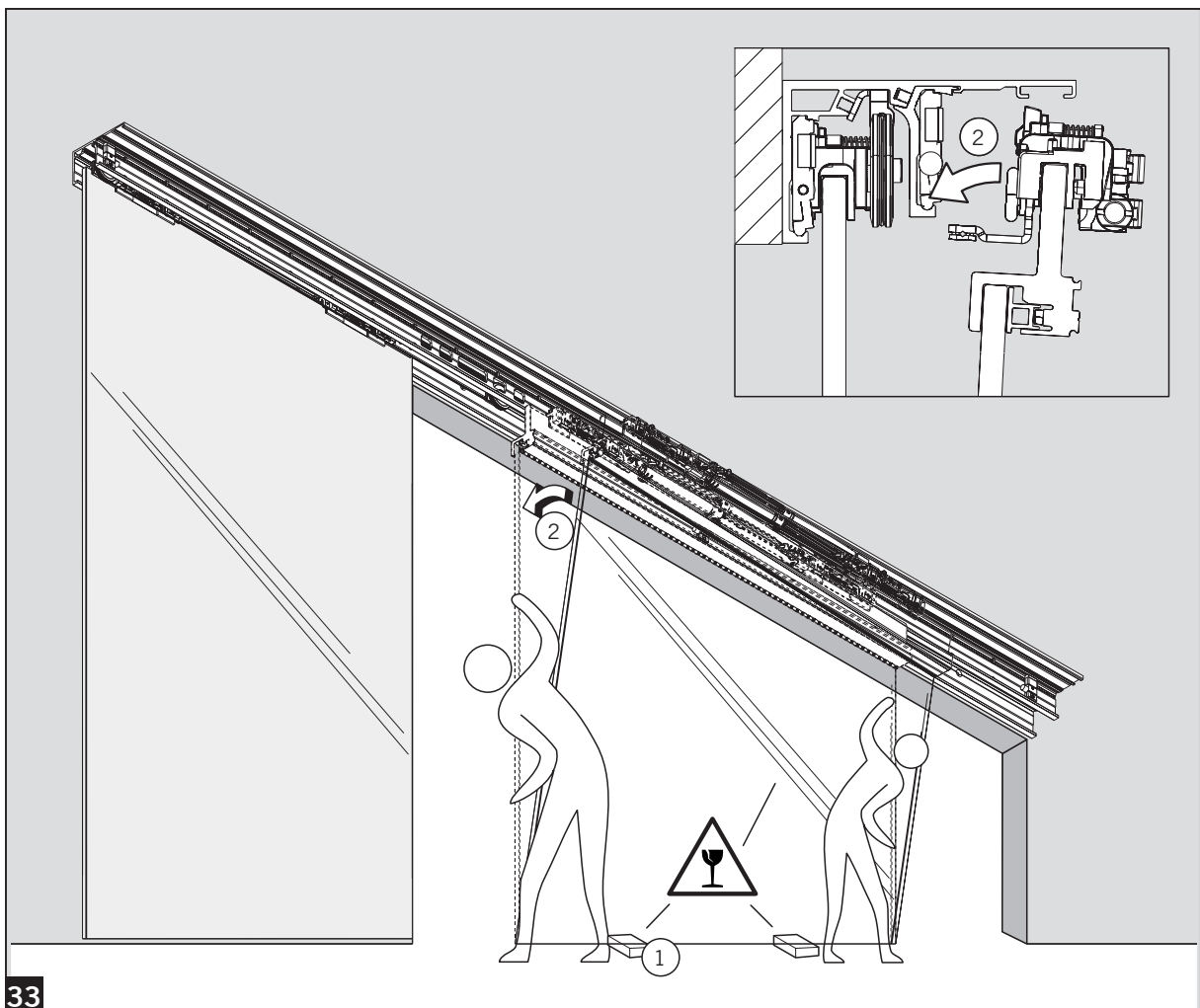
MUTO COMFORT TELESKOP



MUTO COMFORT TELESKOP

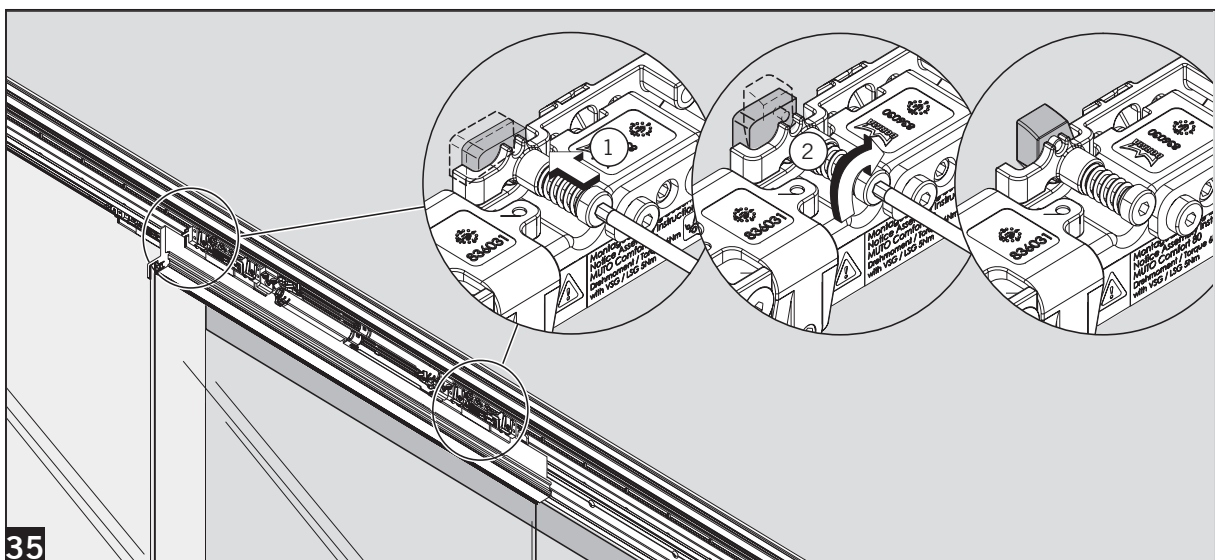
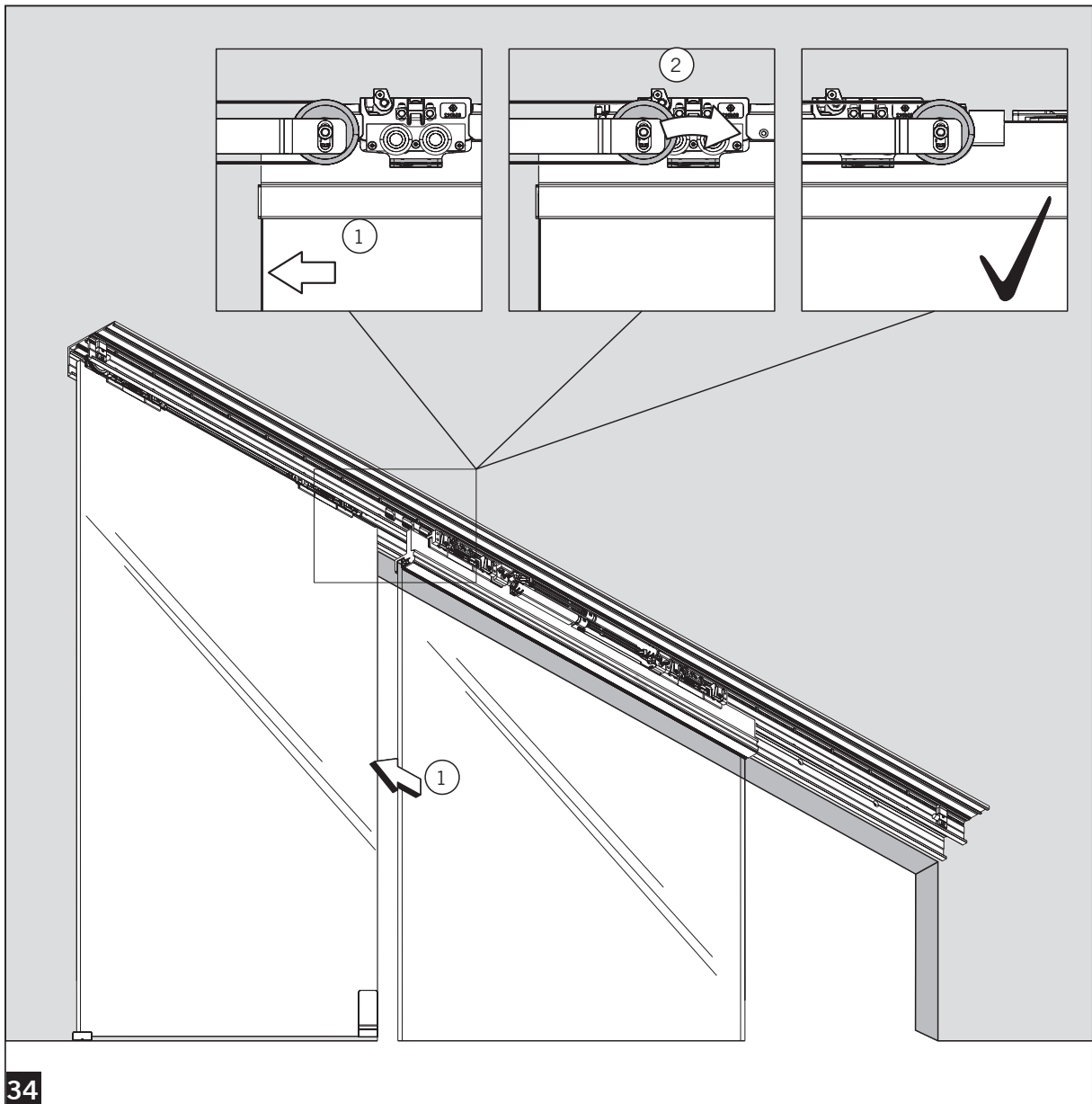


32

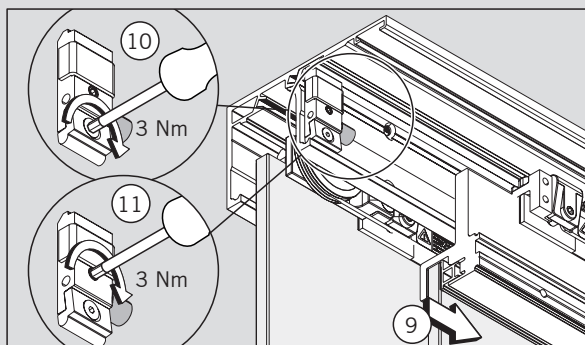
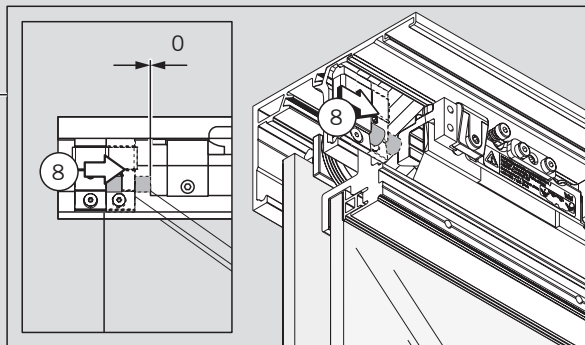
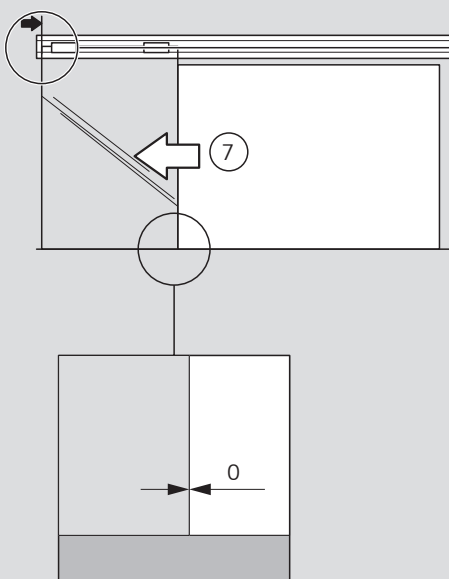
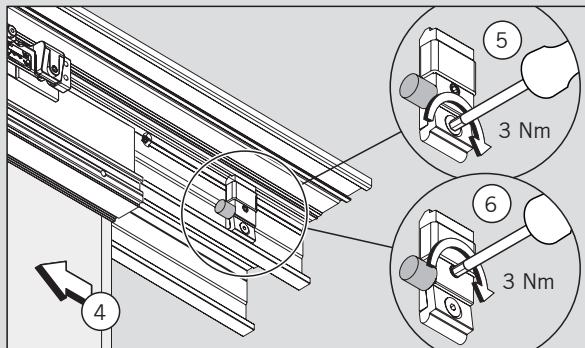
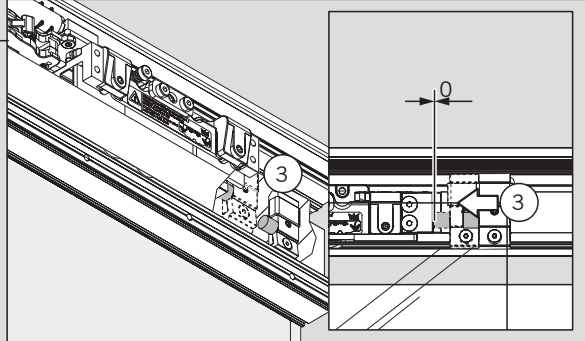
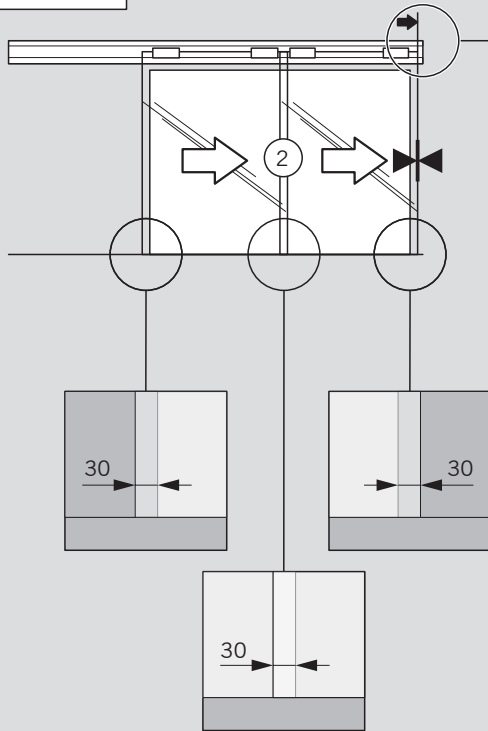


33

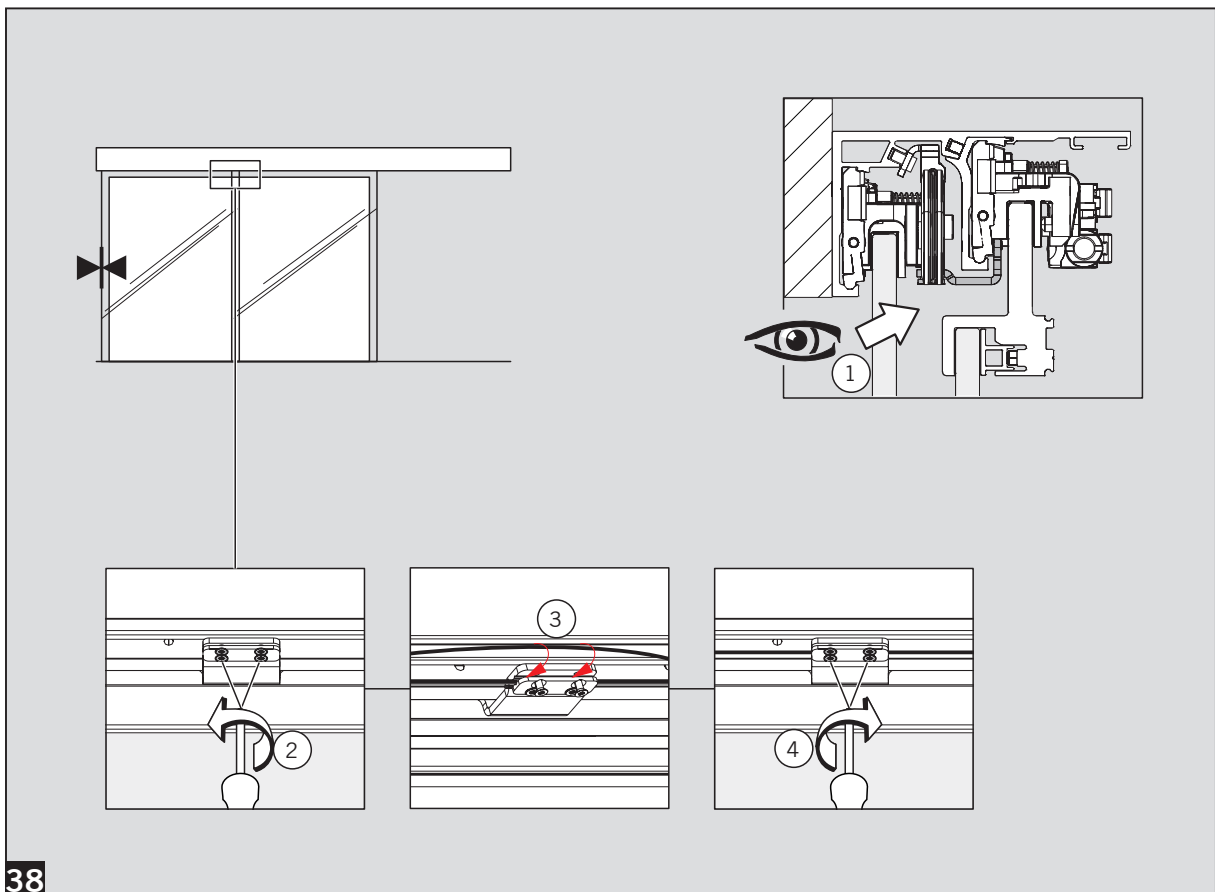
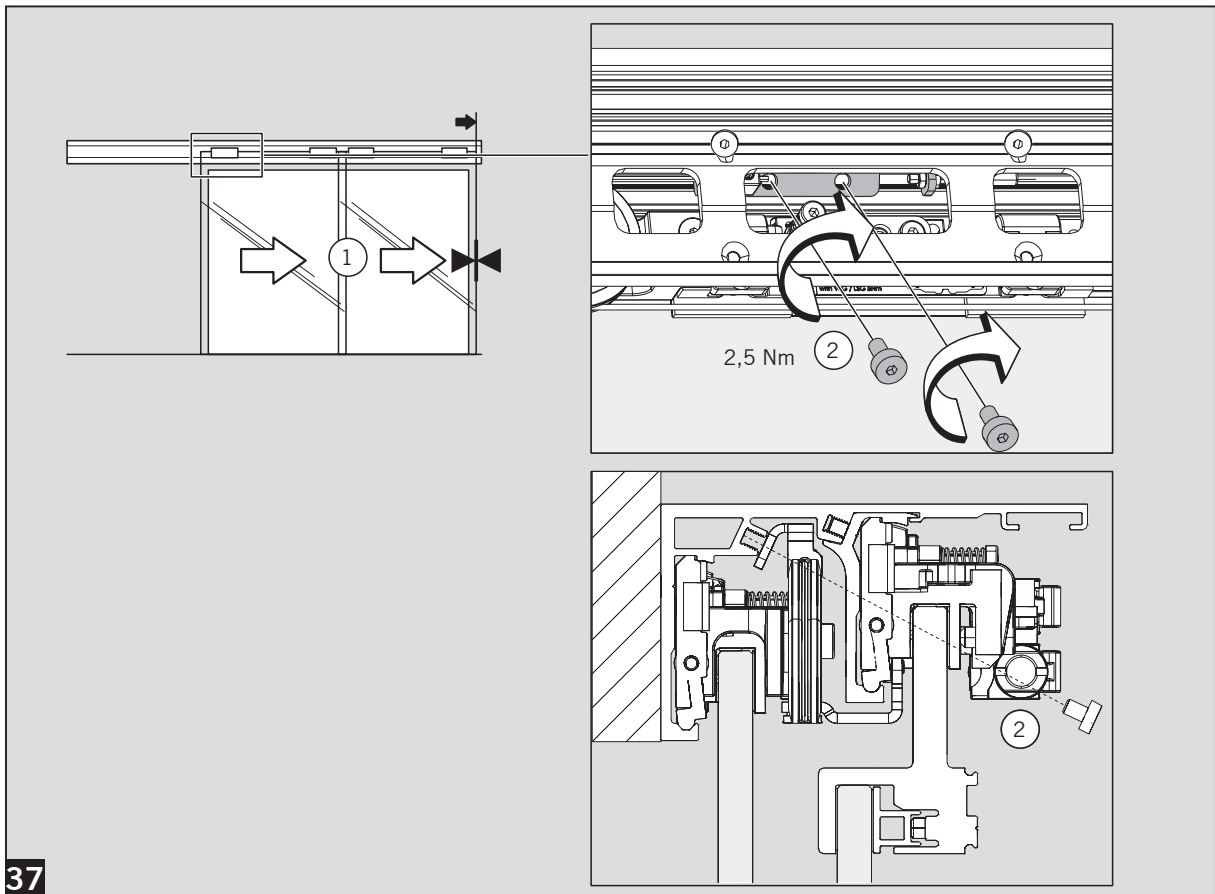
MUTO COMFORT TELESKOP



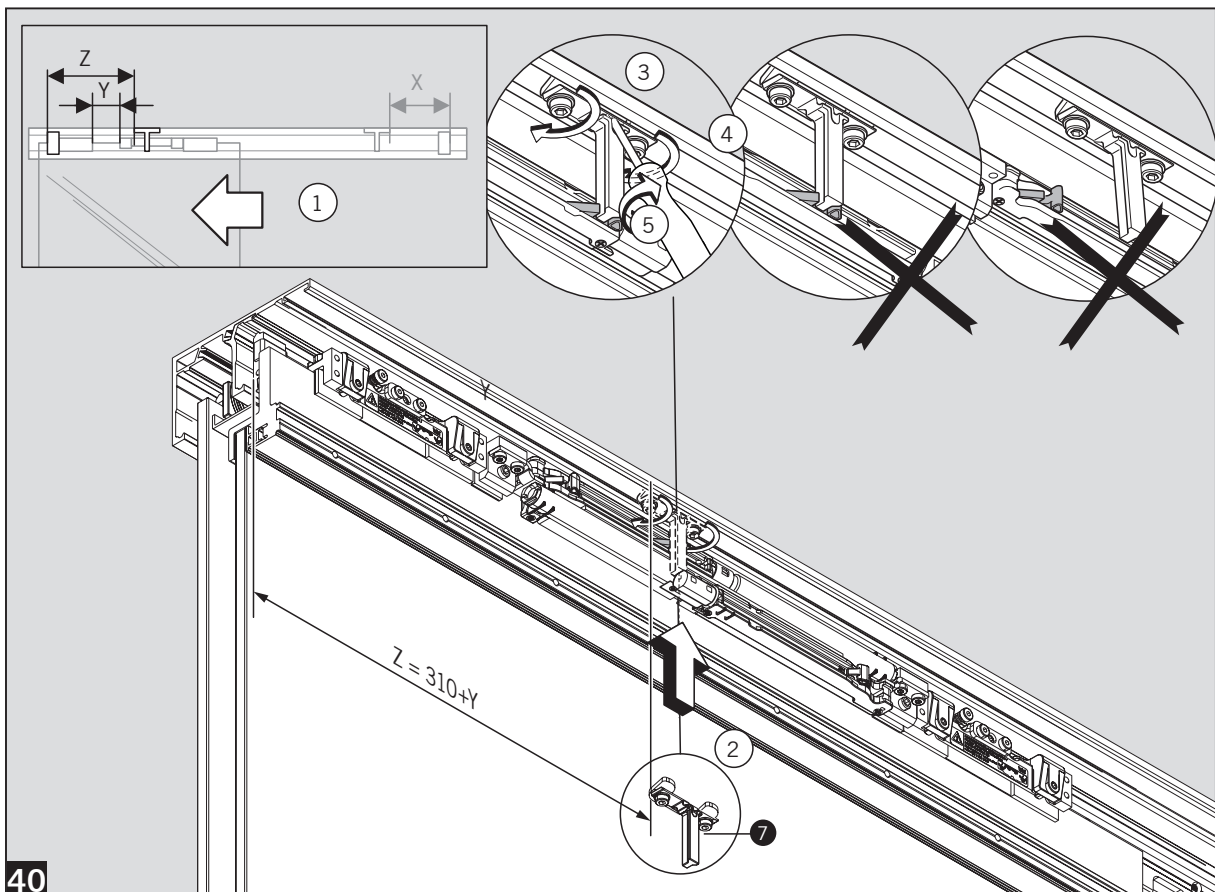
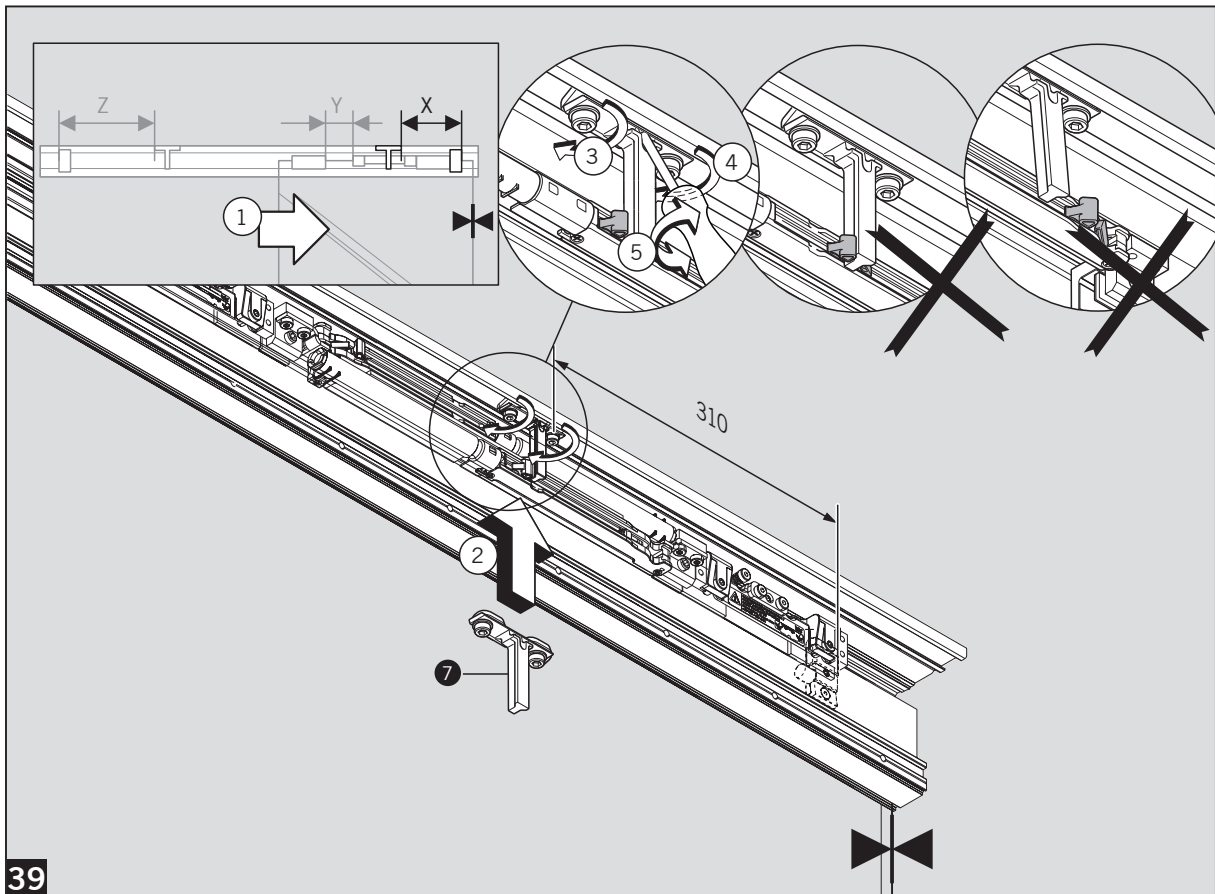
MUTO COMFORT TELESKOP



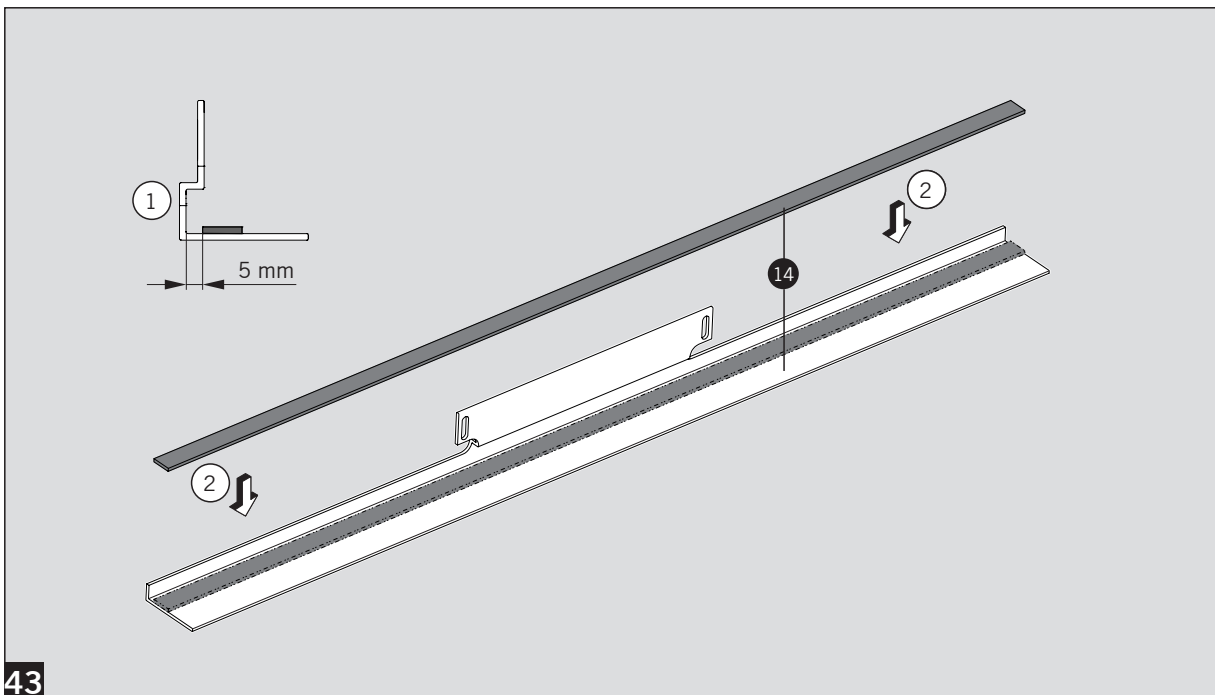
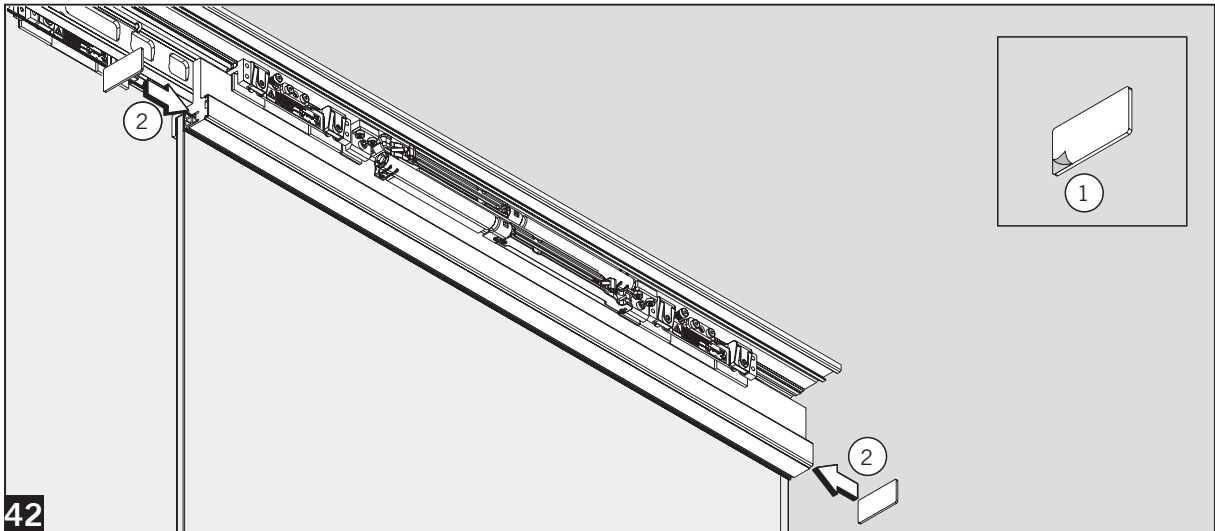
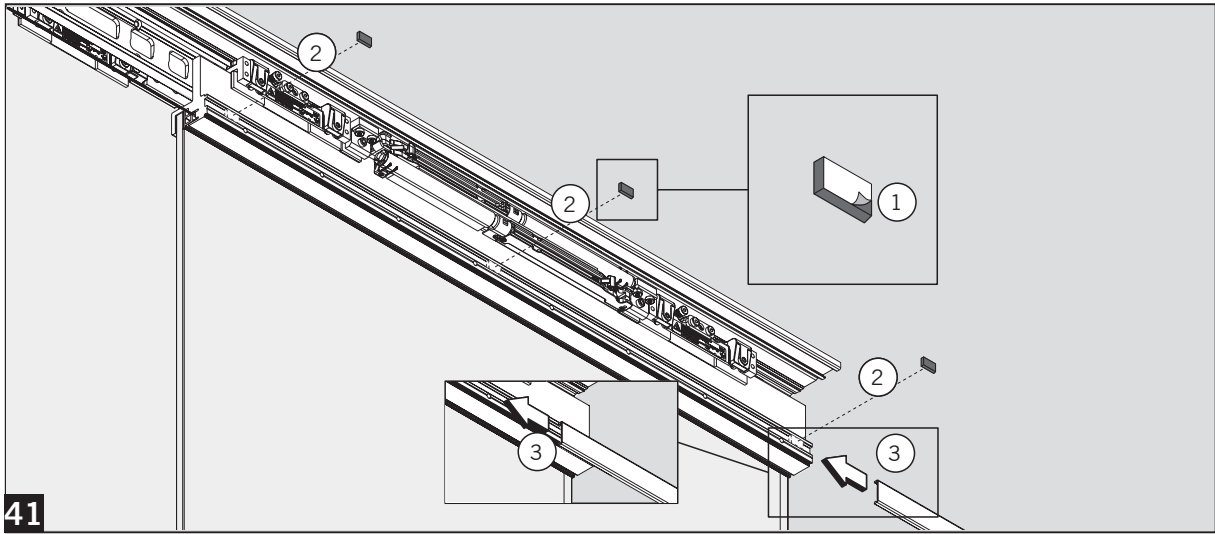
MUTO COMFORT TELESKOP



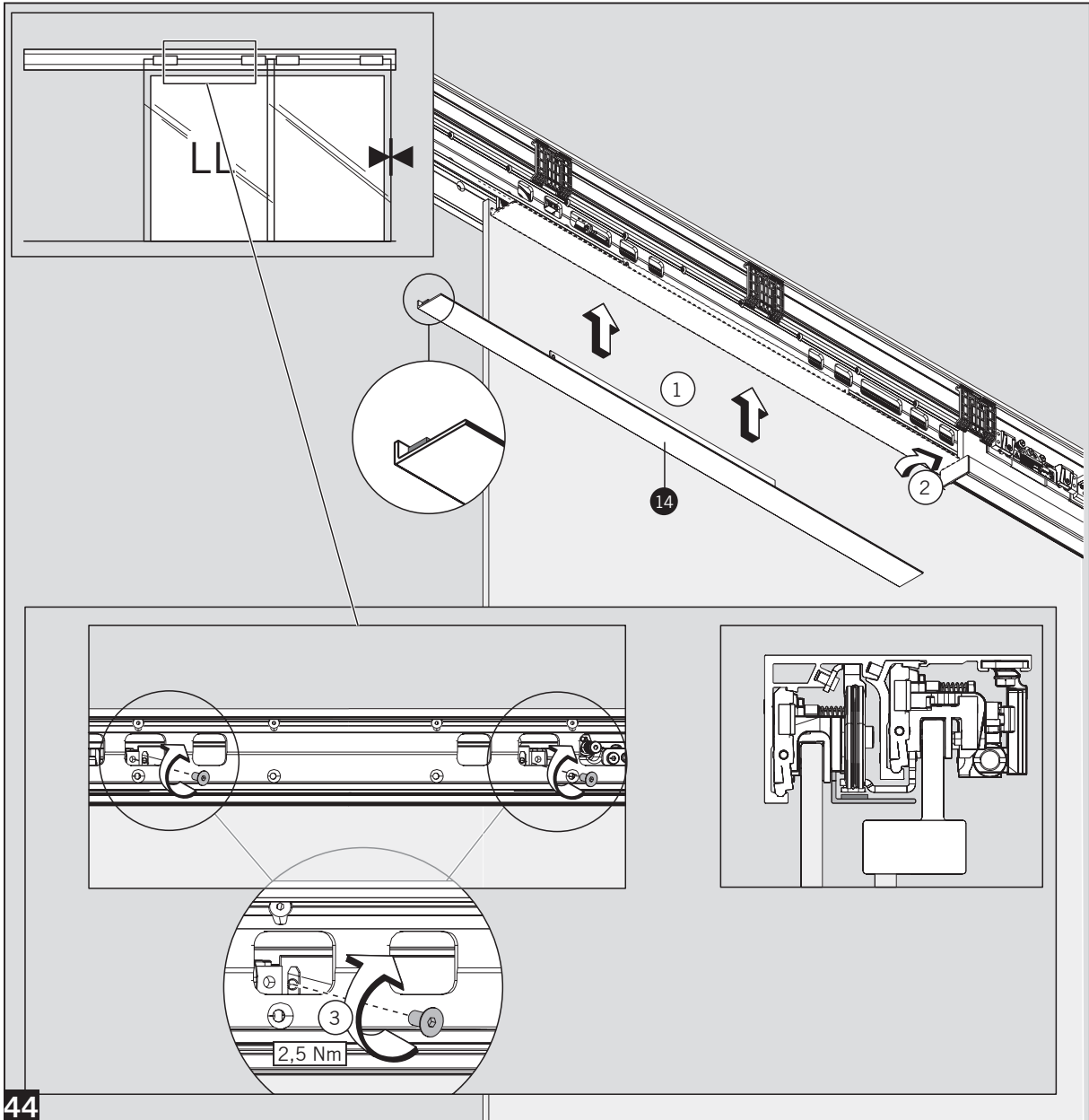
MUTO COMFORT TELESKOP



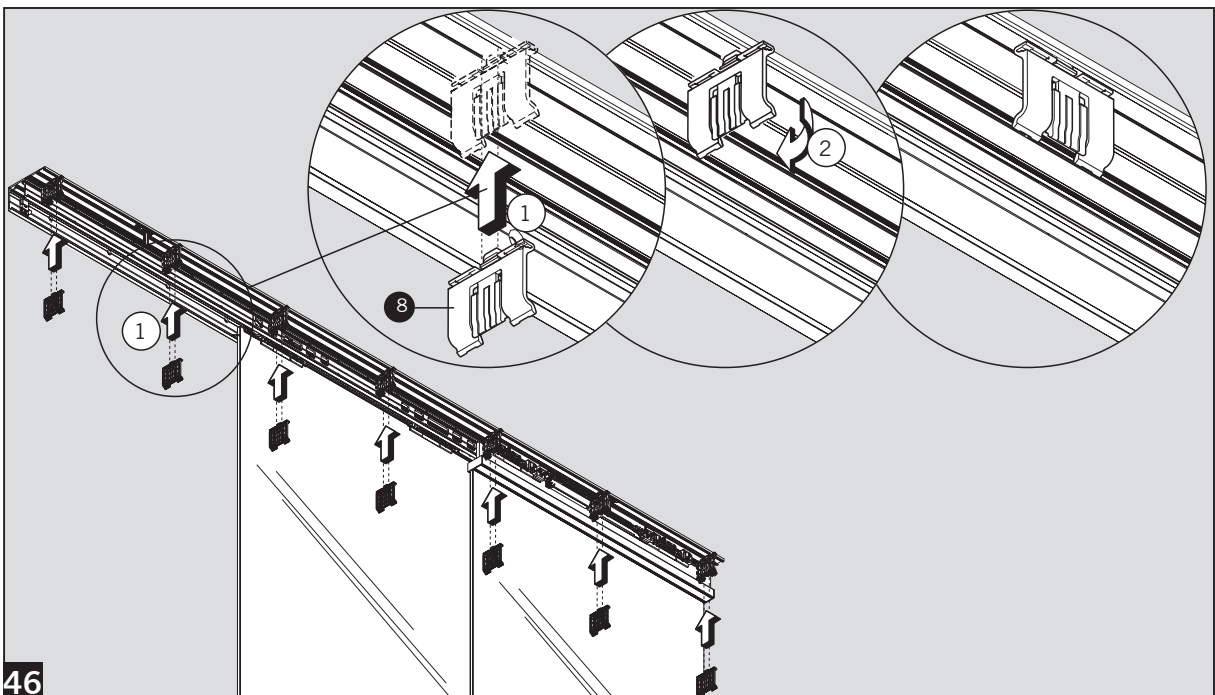
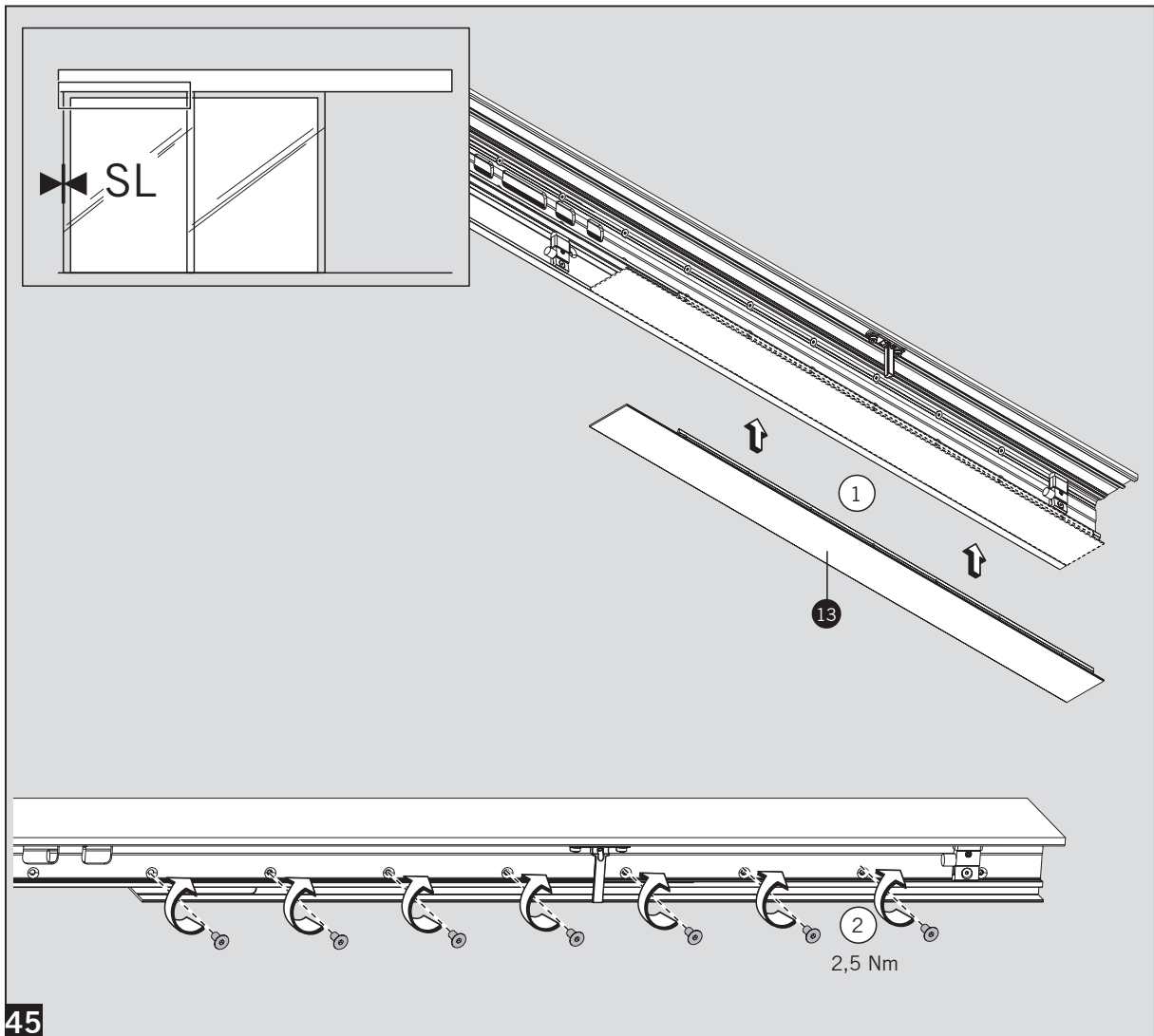
MUTO COMFORT TELESKOP



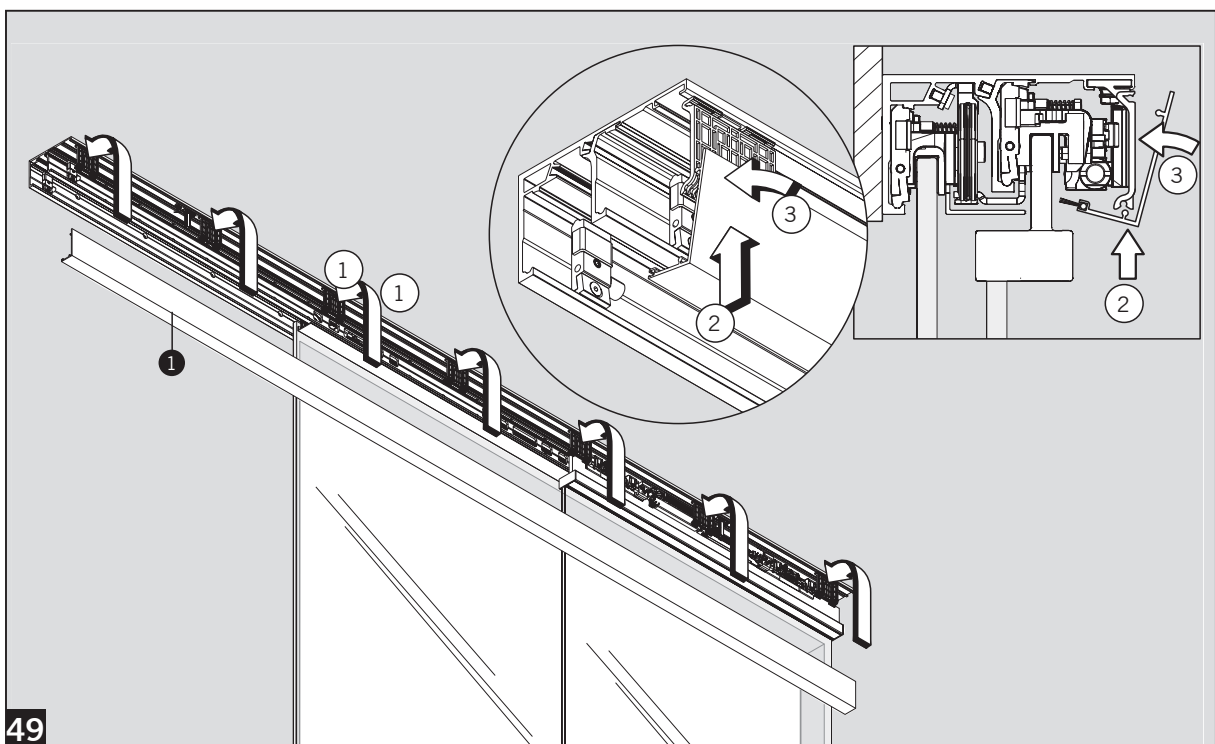
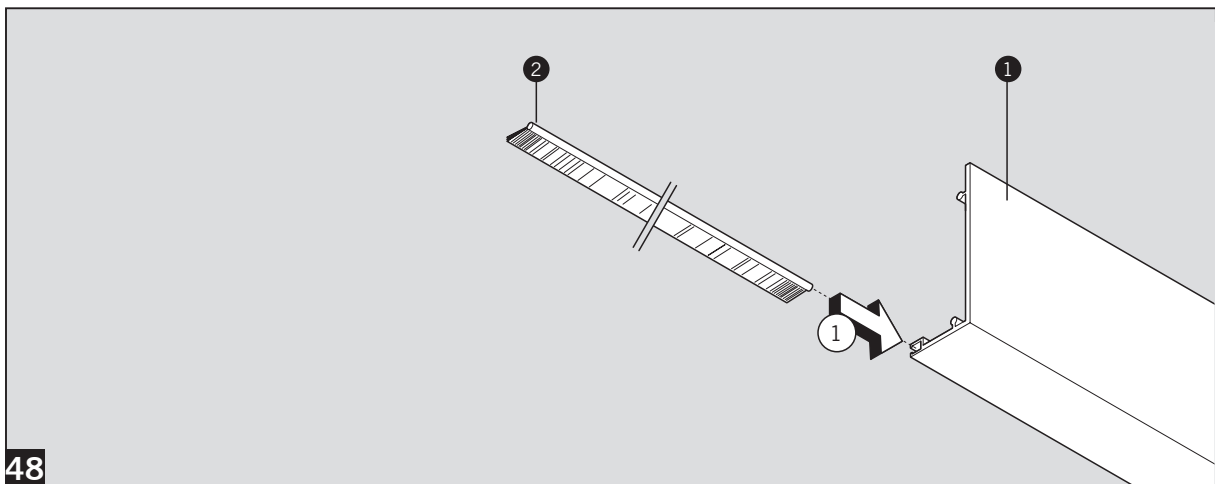
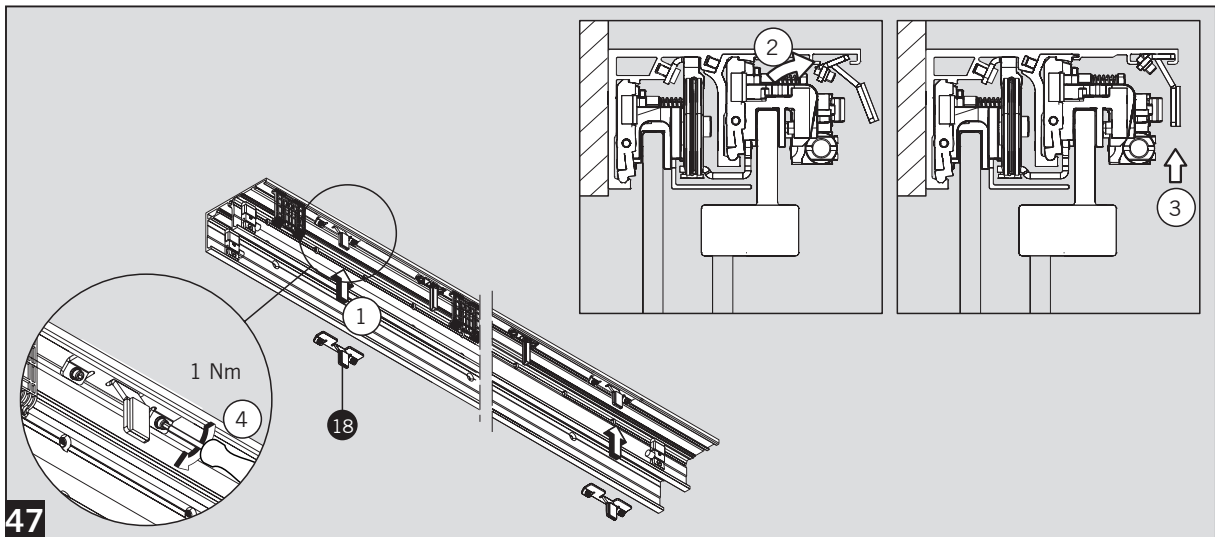
MUTO COMFORT TELESKOP



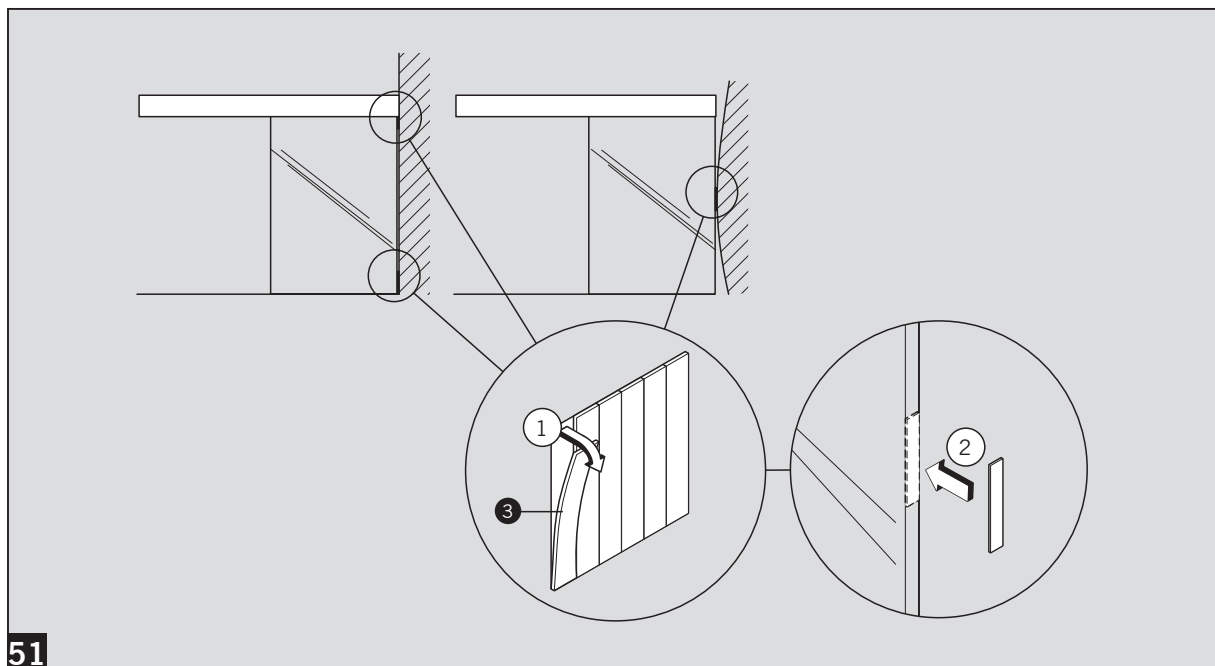
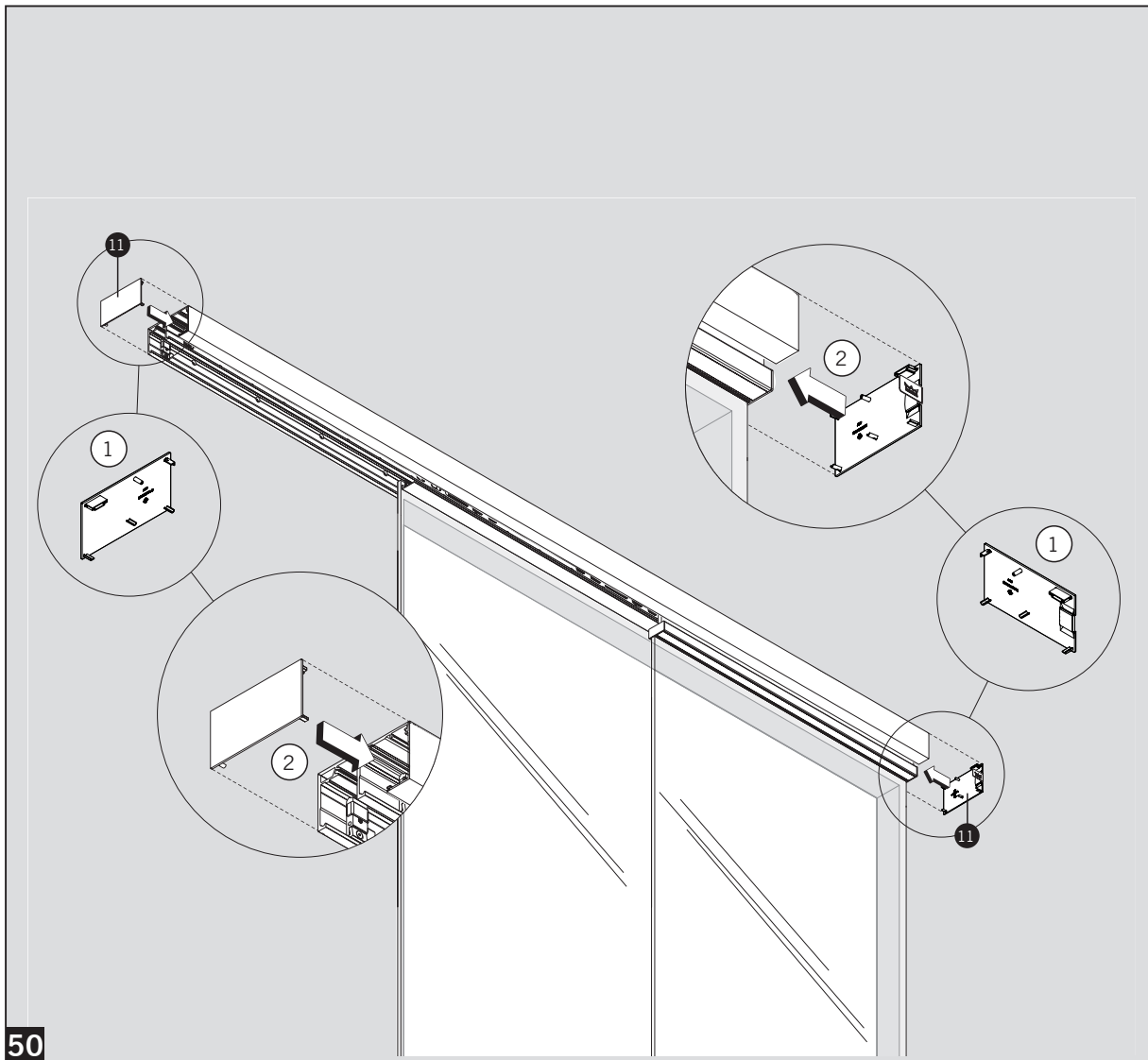
MUTO COMFORT TELESKOP



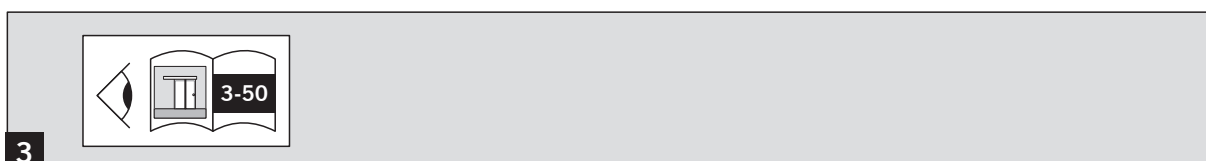
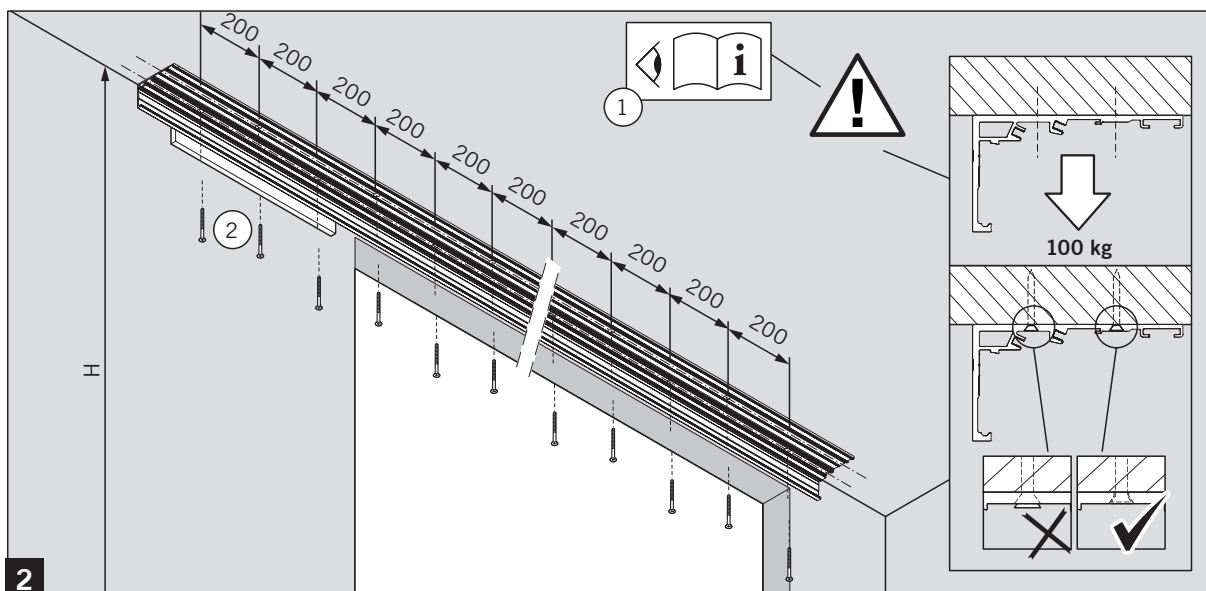
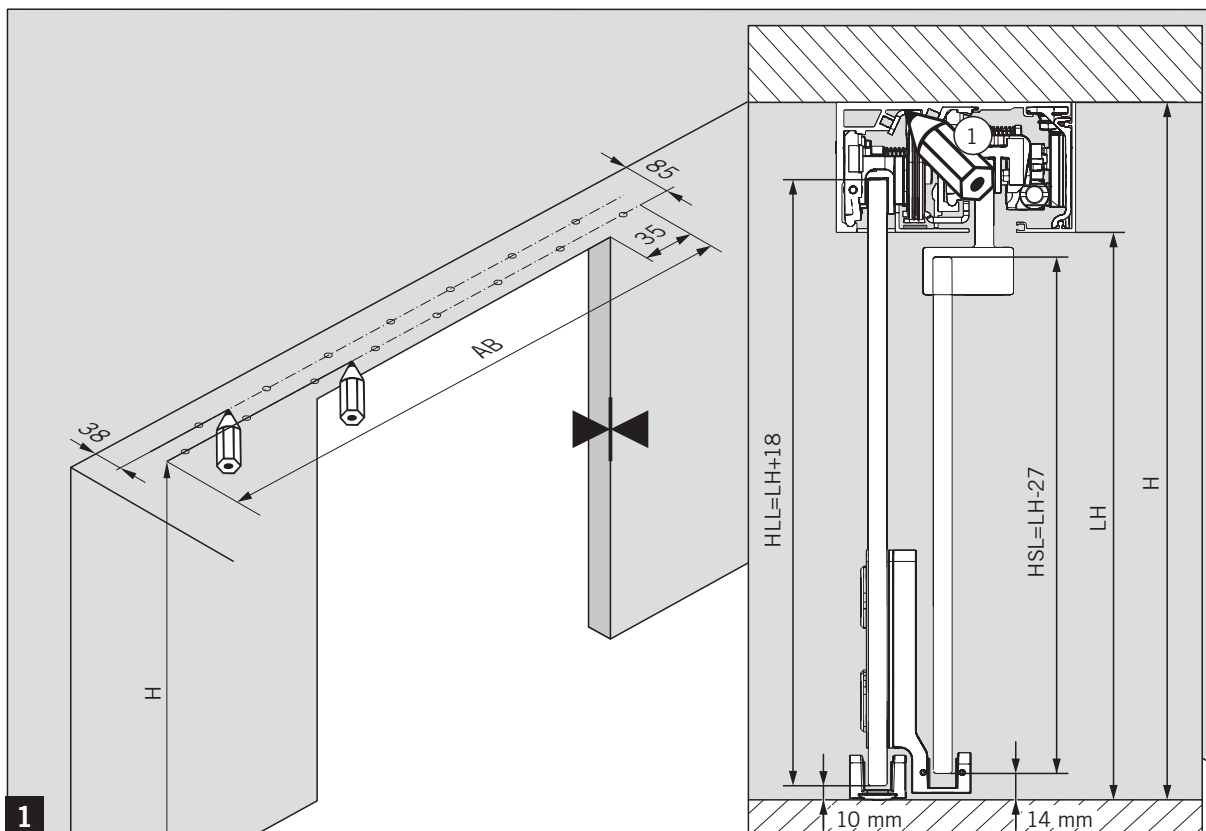
MUTO COMFORT TELESKOP



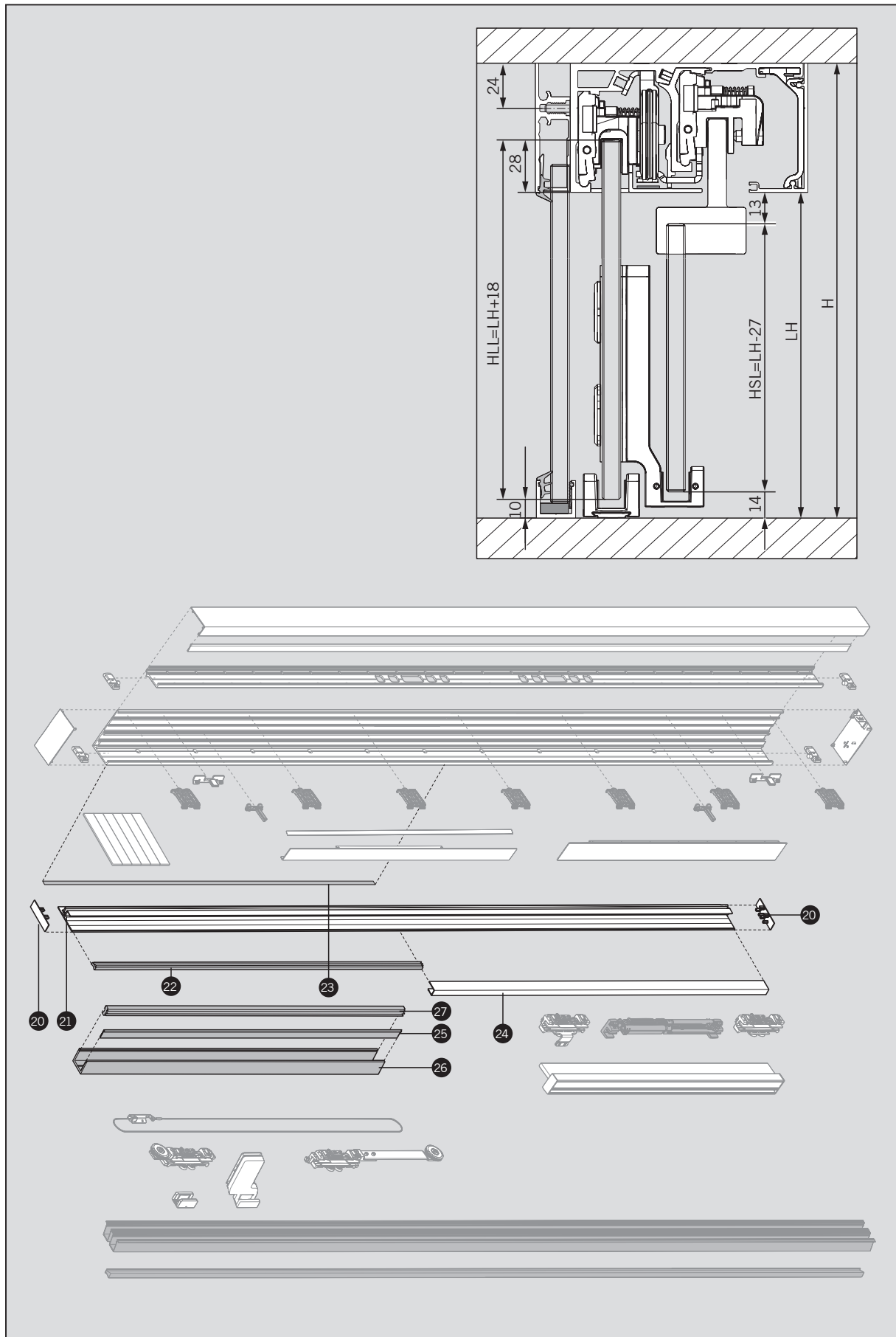
MUTO COMFORT TELESKOP



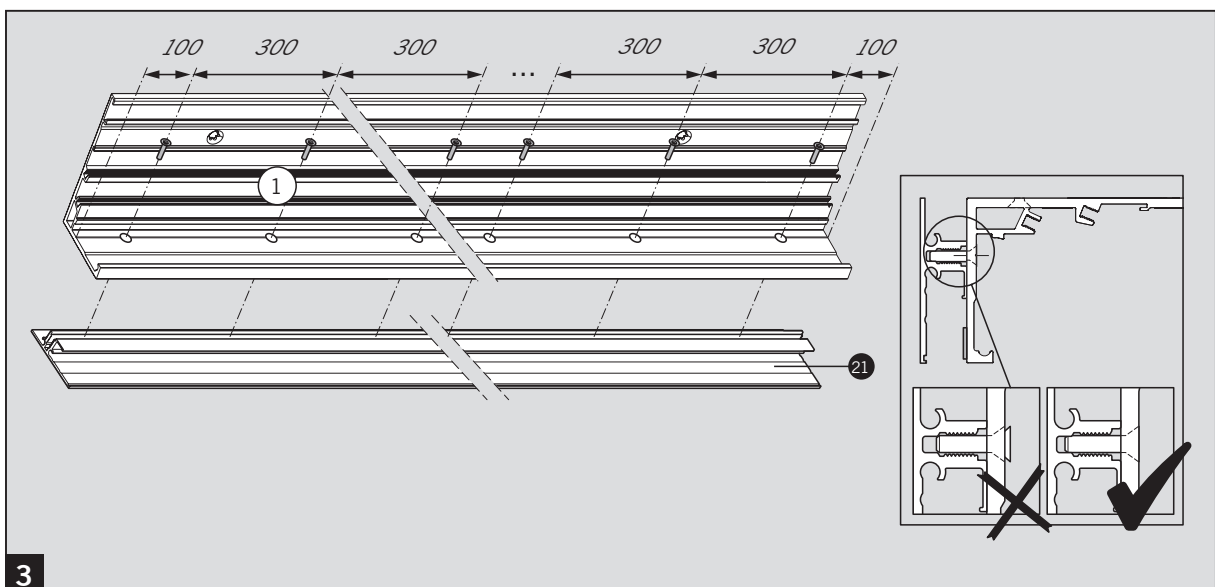
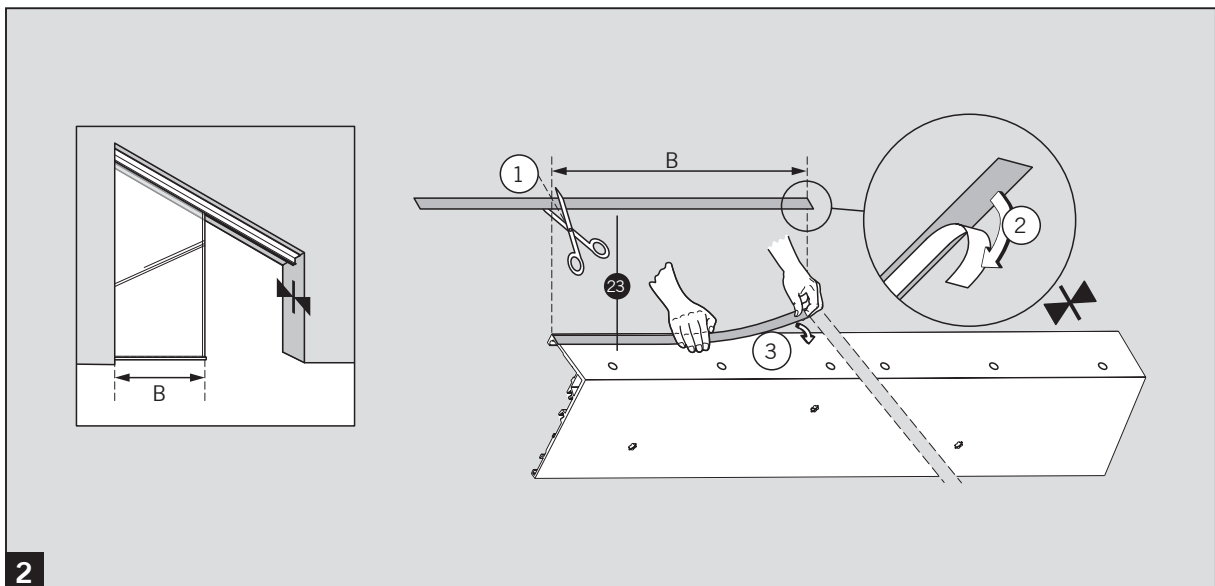
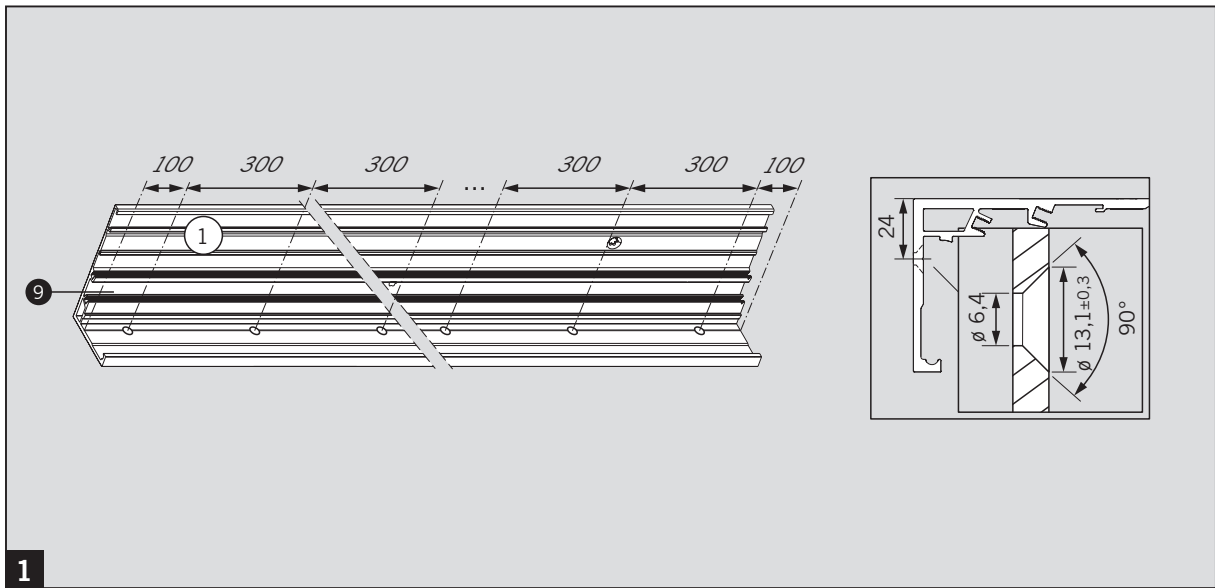
MUTO COMFORT TELESKOP



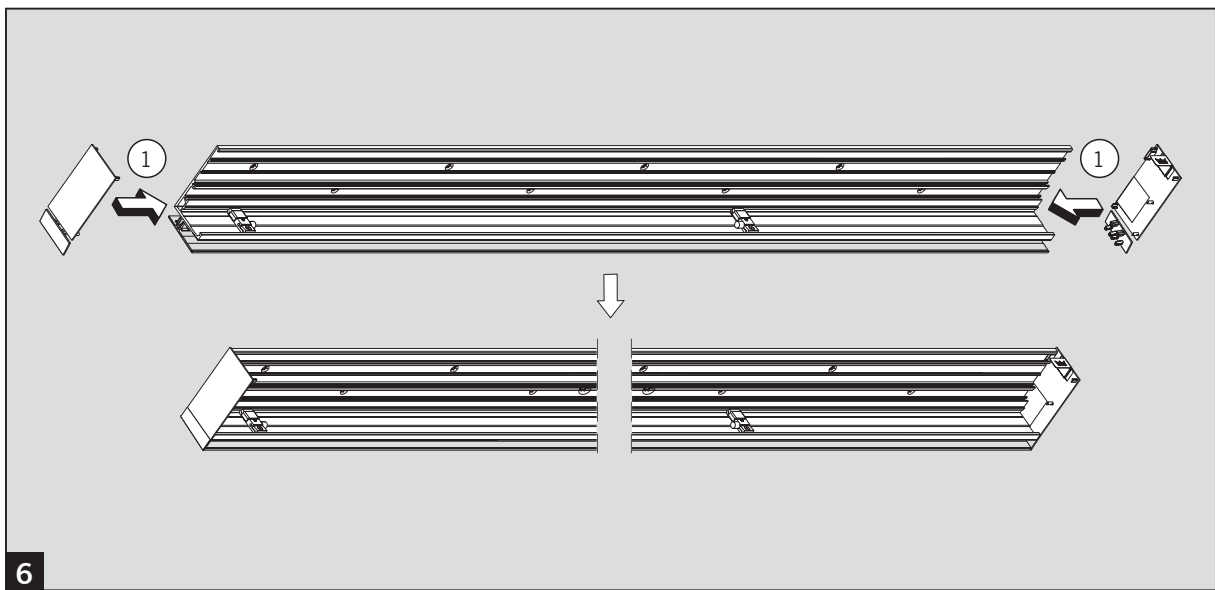
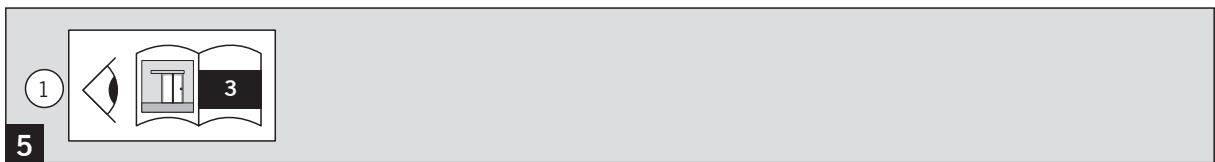
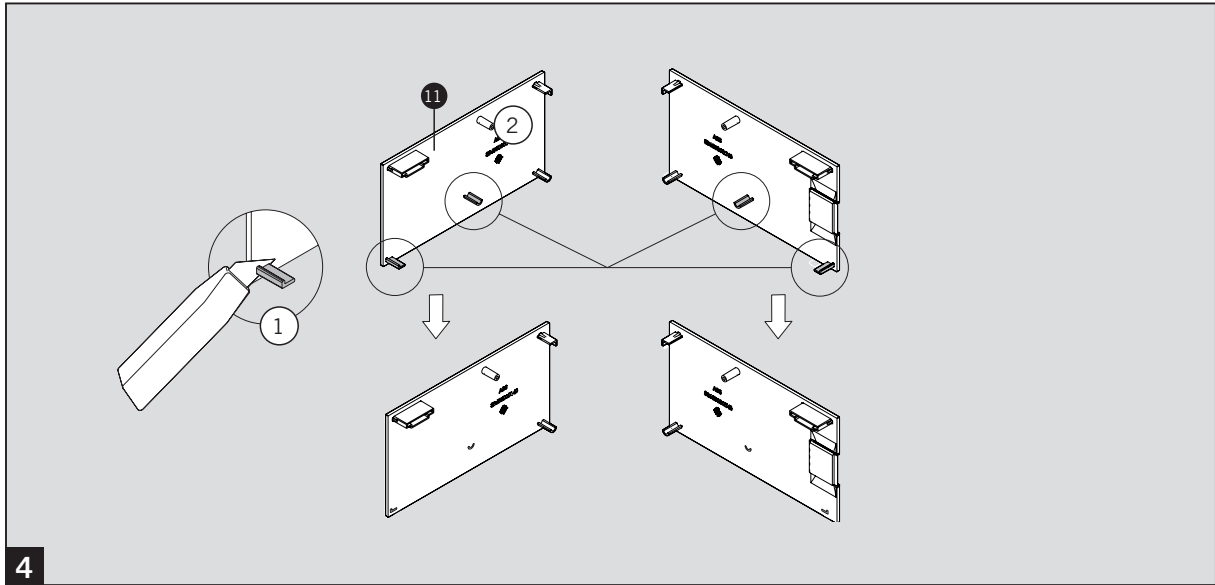
MUTO COMFORT TELESKOP



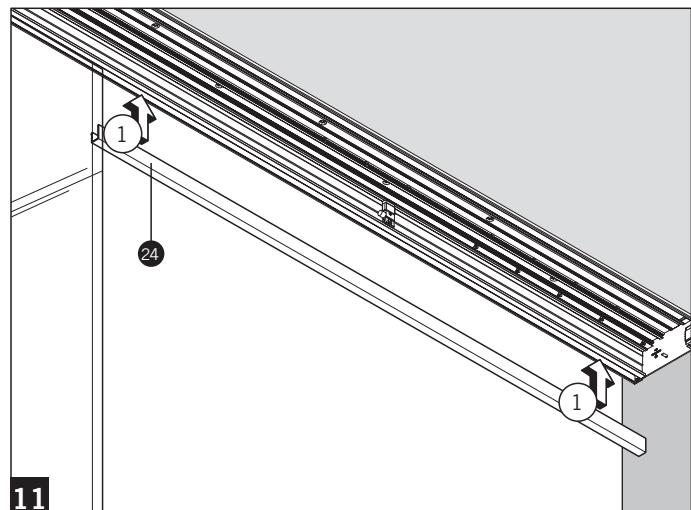
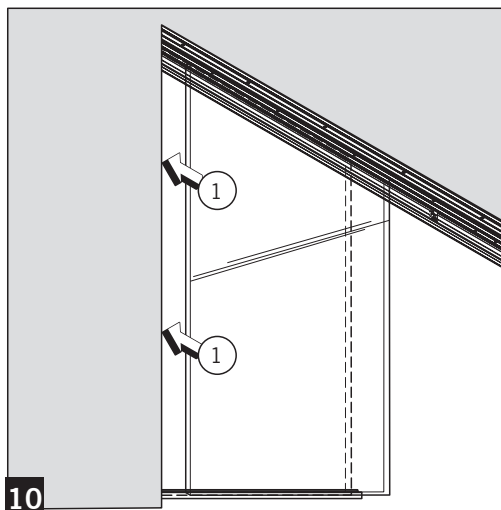
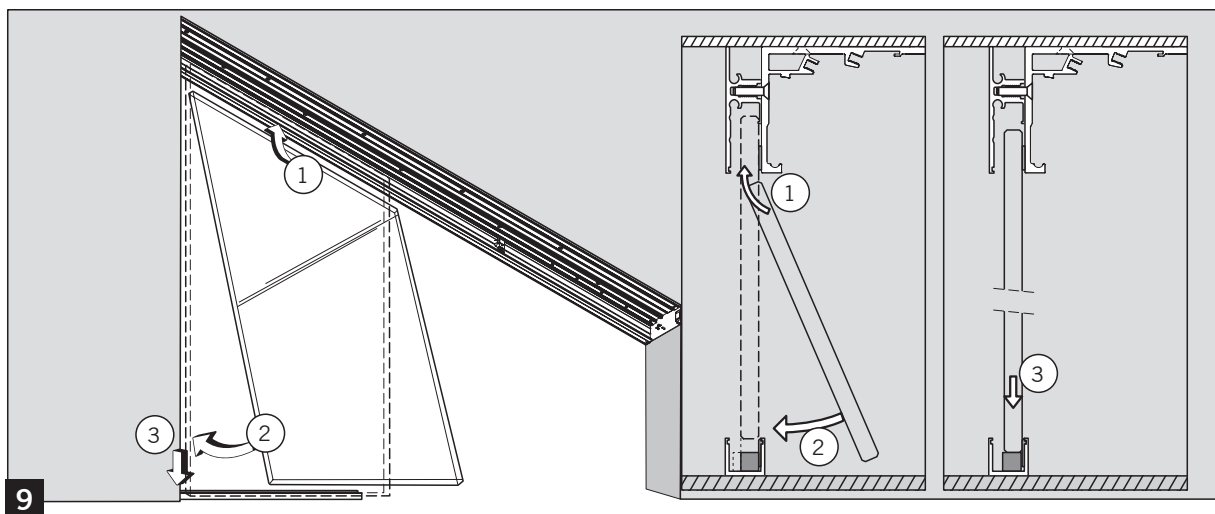
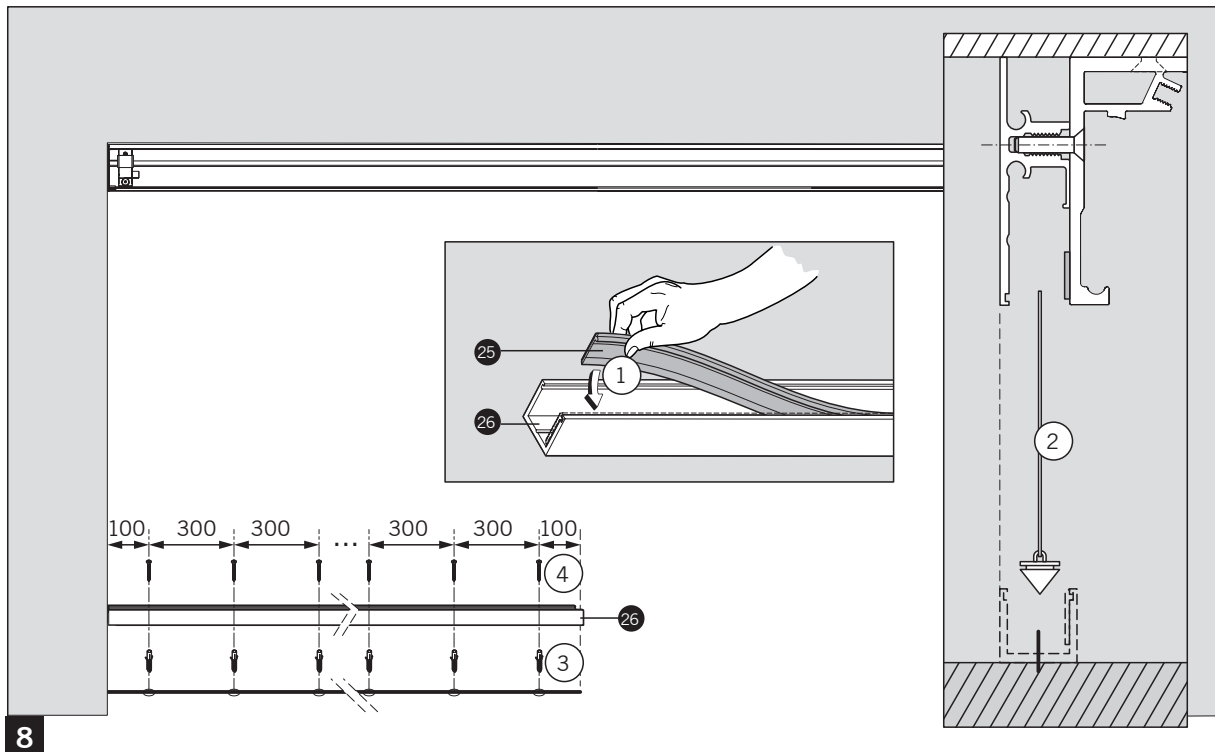
MUTO COMFORT TELESKOP



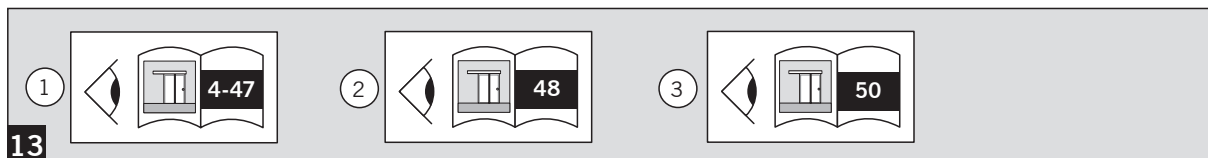
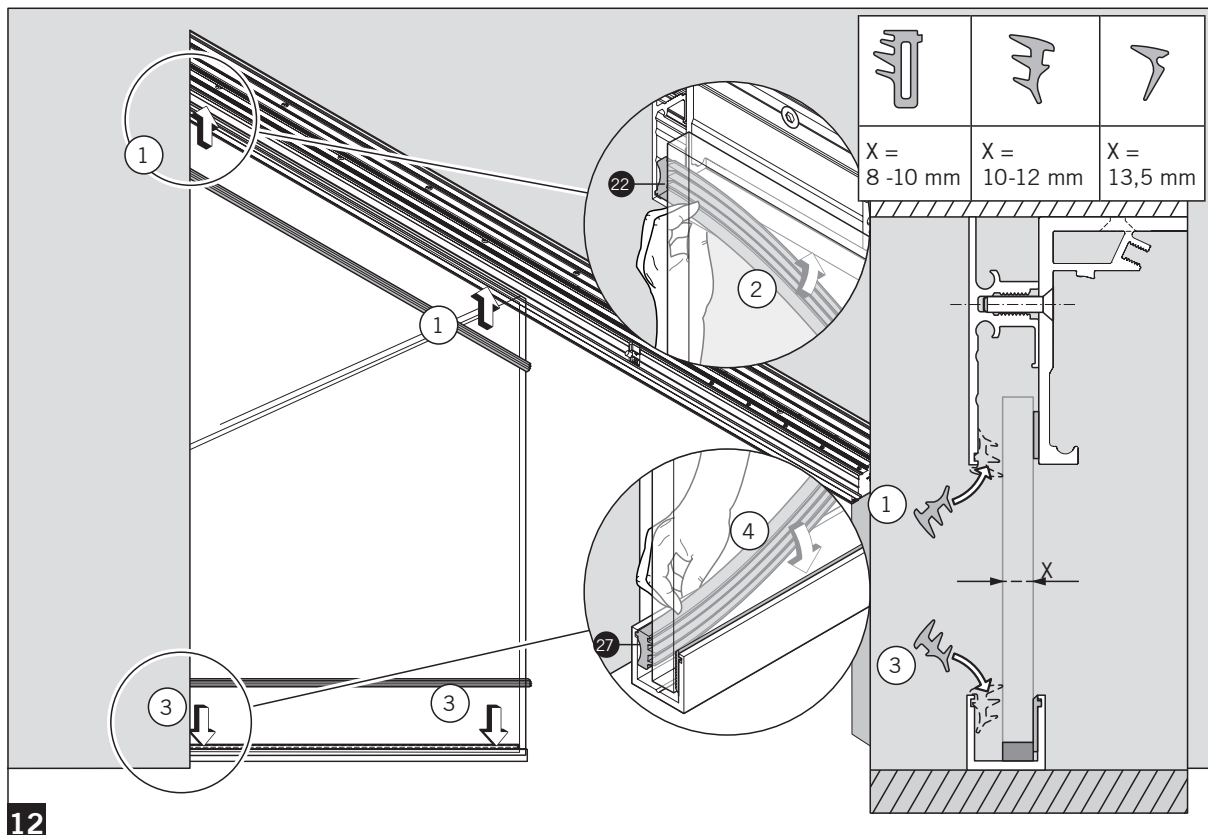
MUTO COMFORT TELESKOP



MUTO COMFORT TELESKOP



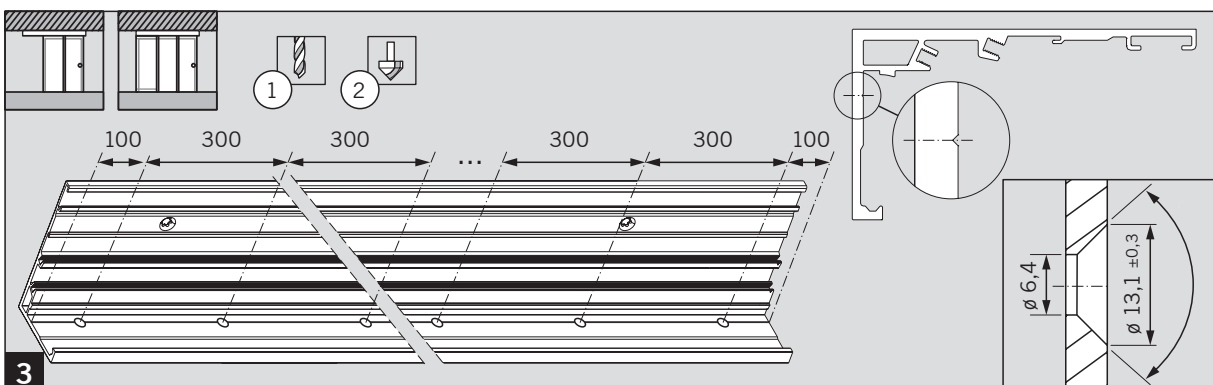
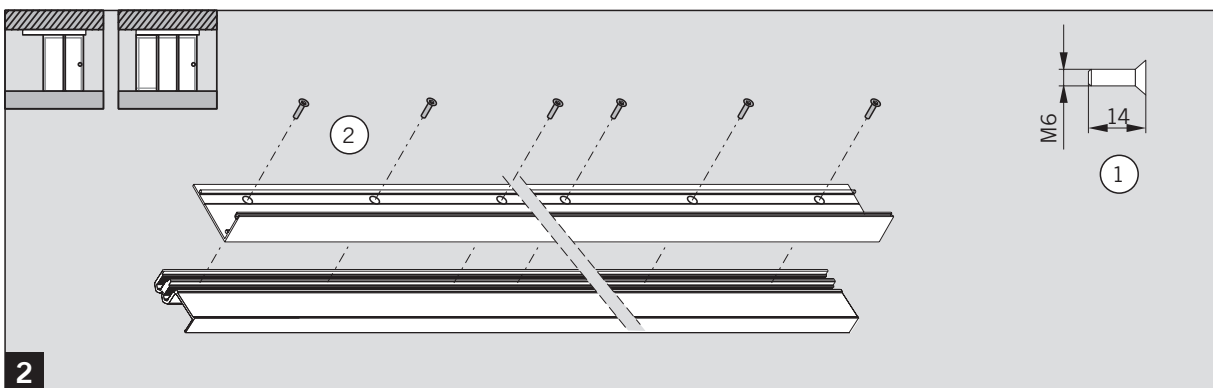
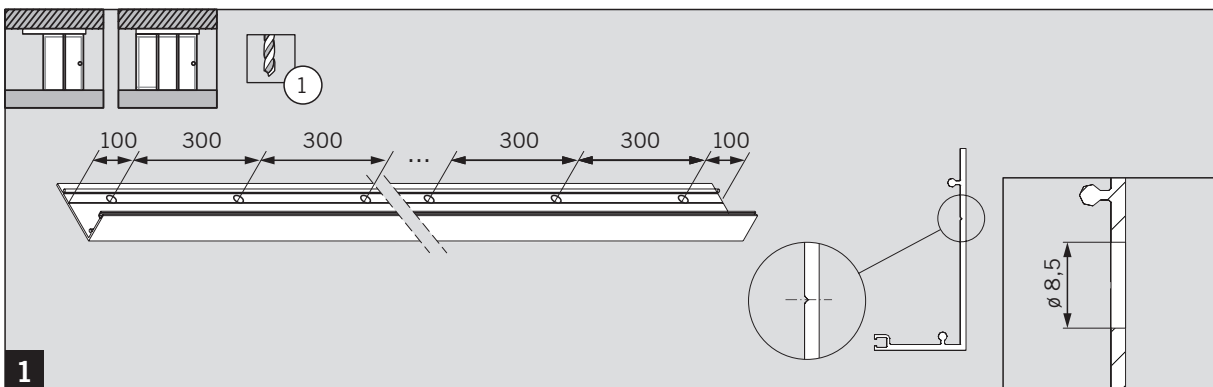
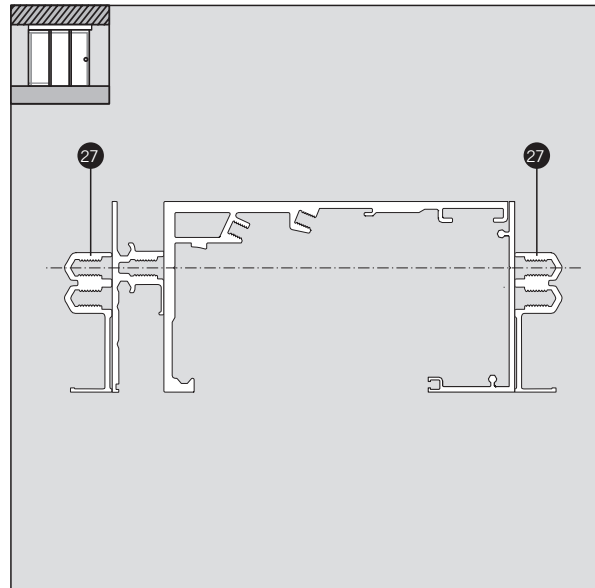
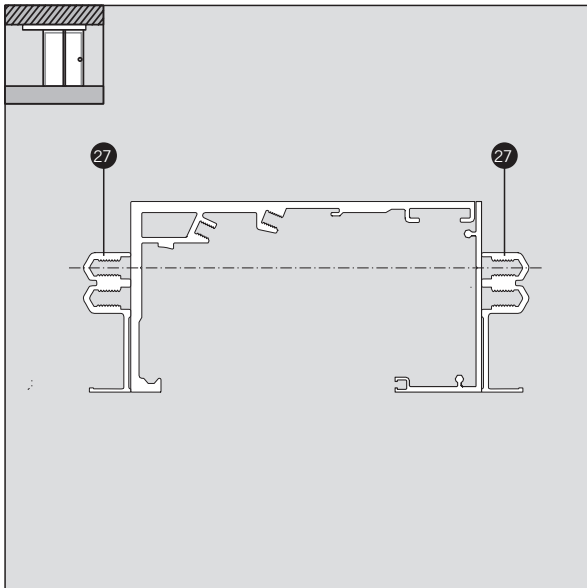
MUTO COMFORT TELESKOP



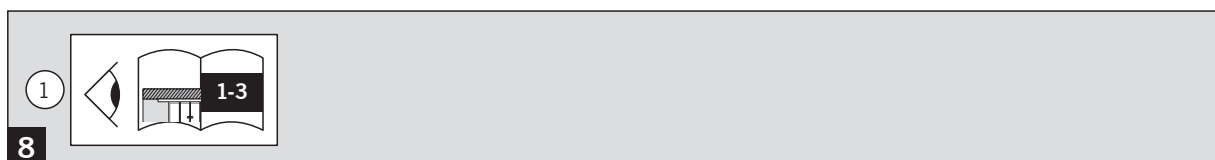
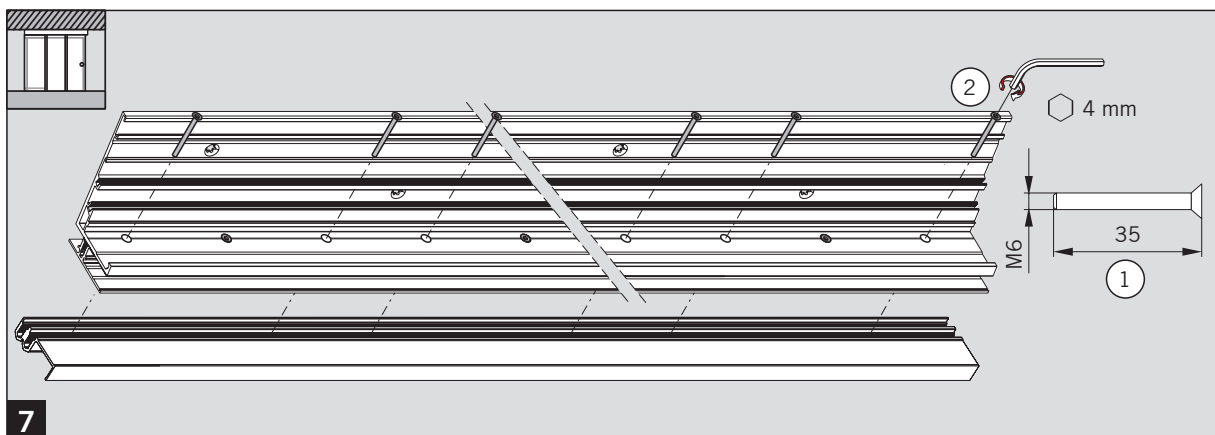
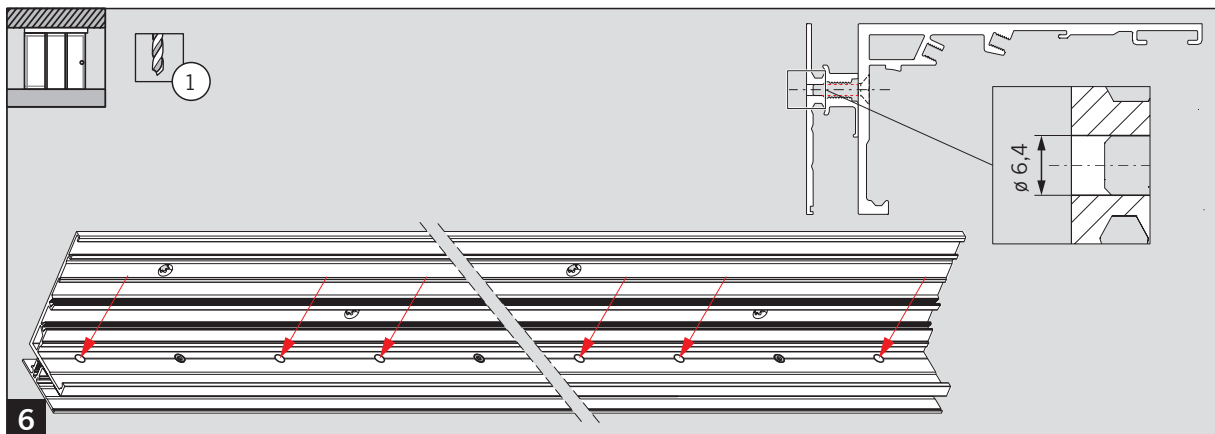
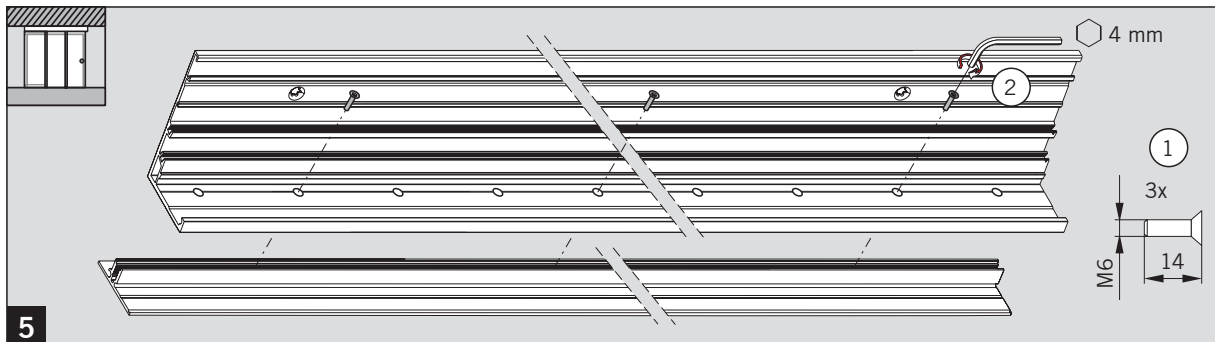
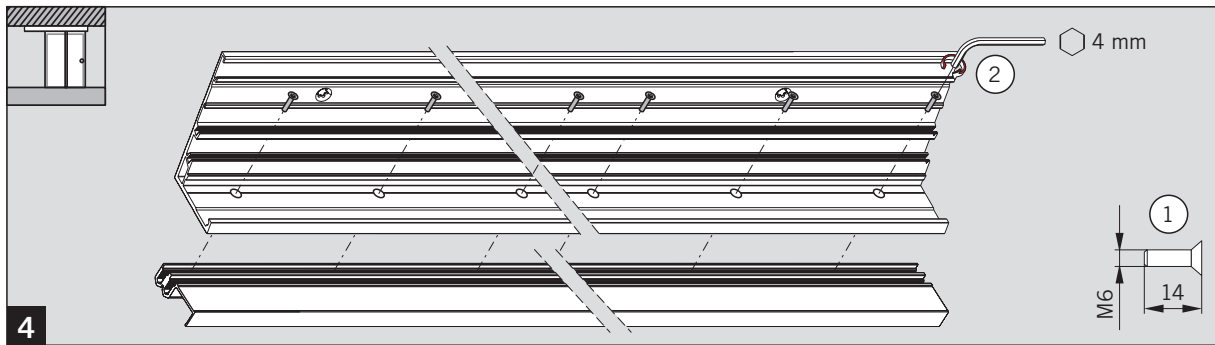


MUTO COMFORT TELESKOP

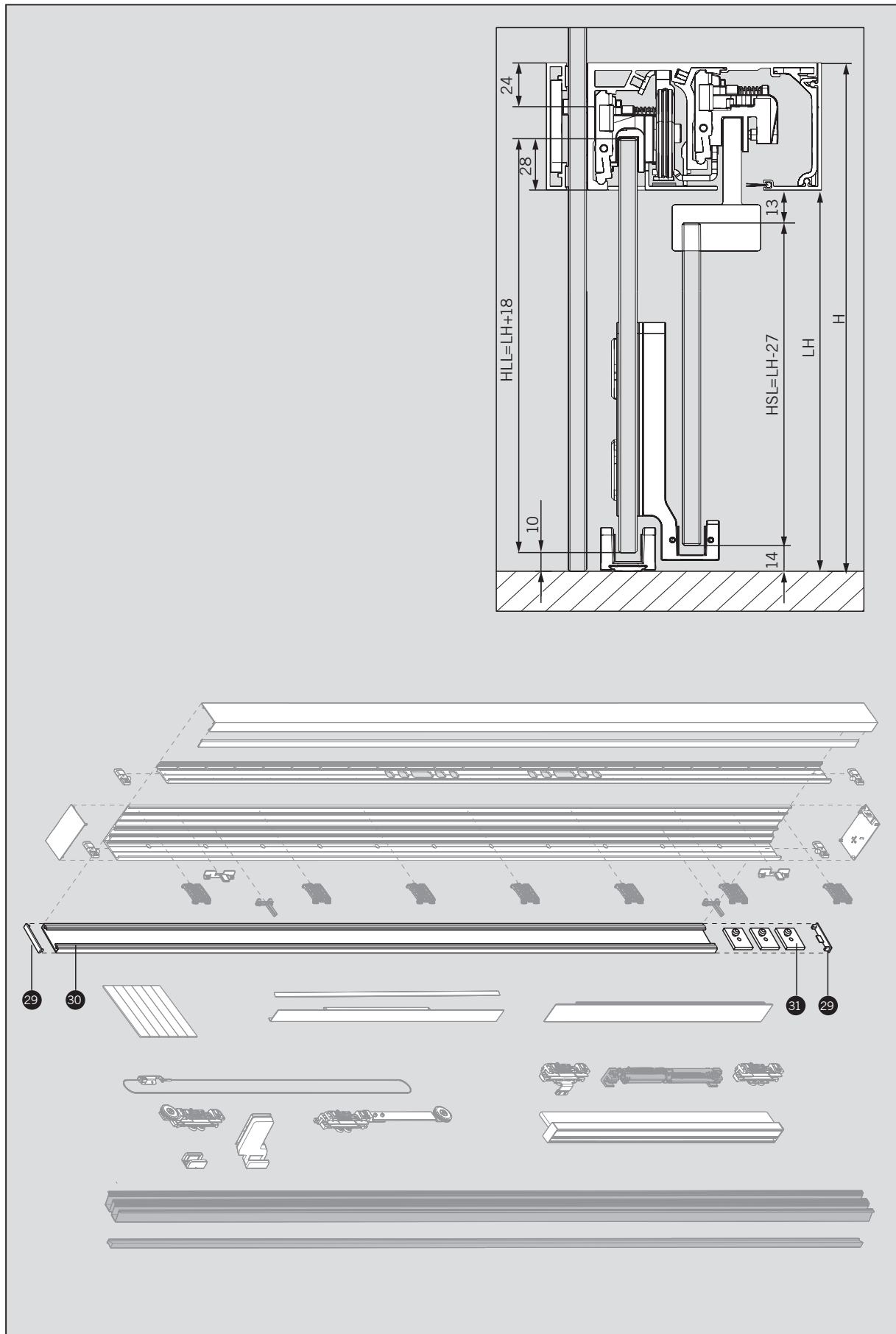
MUTO COMFORT TELESKOP



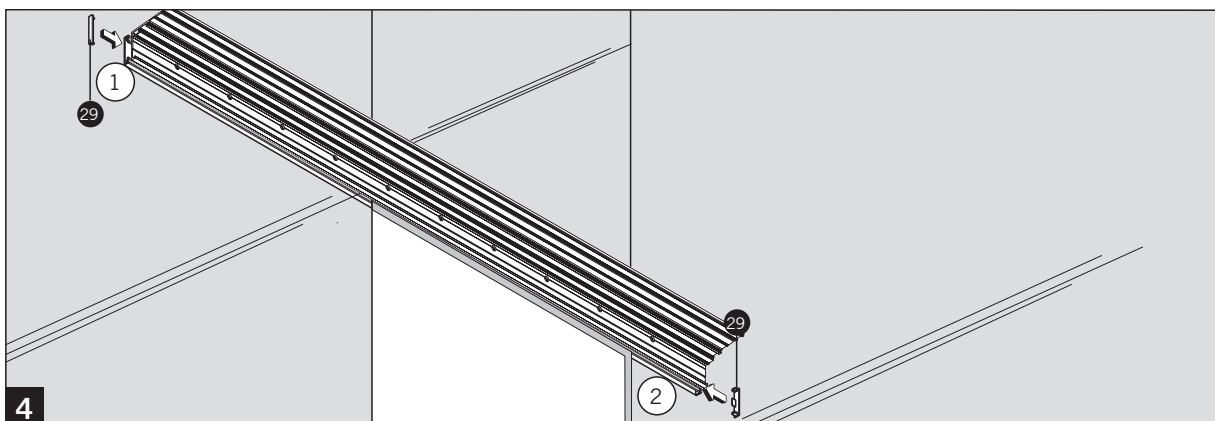
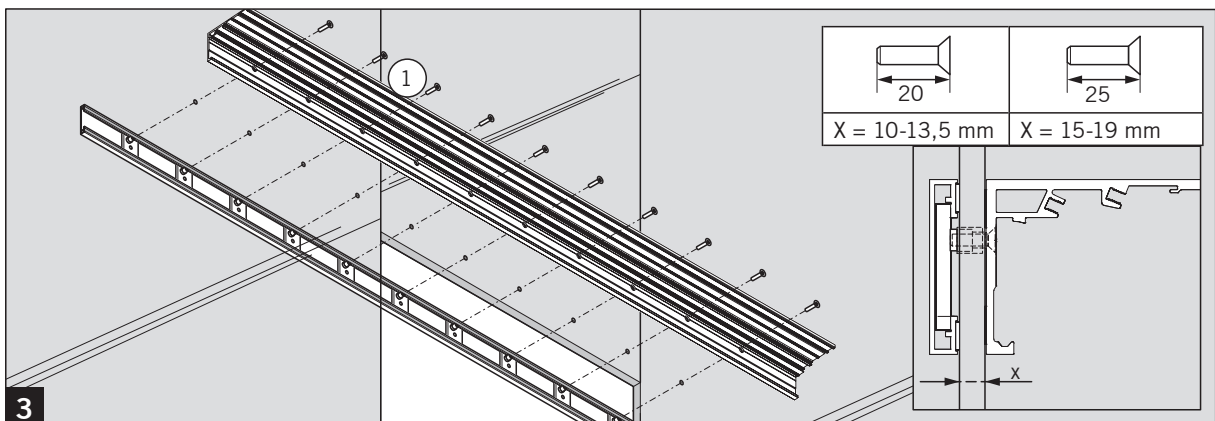
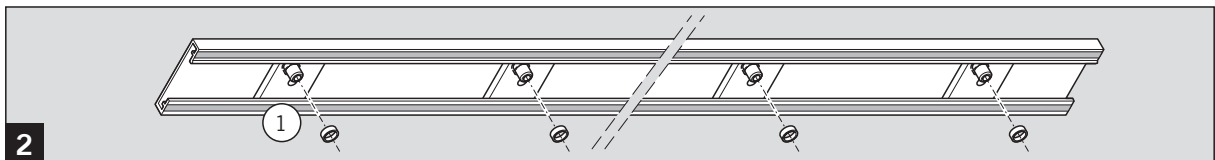
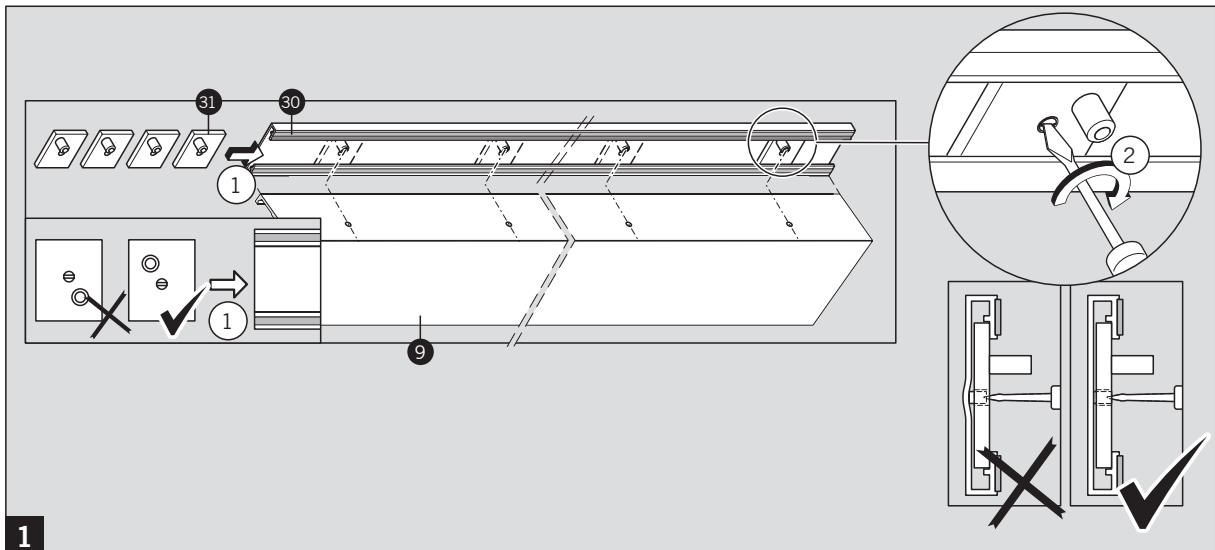
MUTO COMFORT TELESKOP



MUTO COMFORT TELESKOP



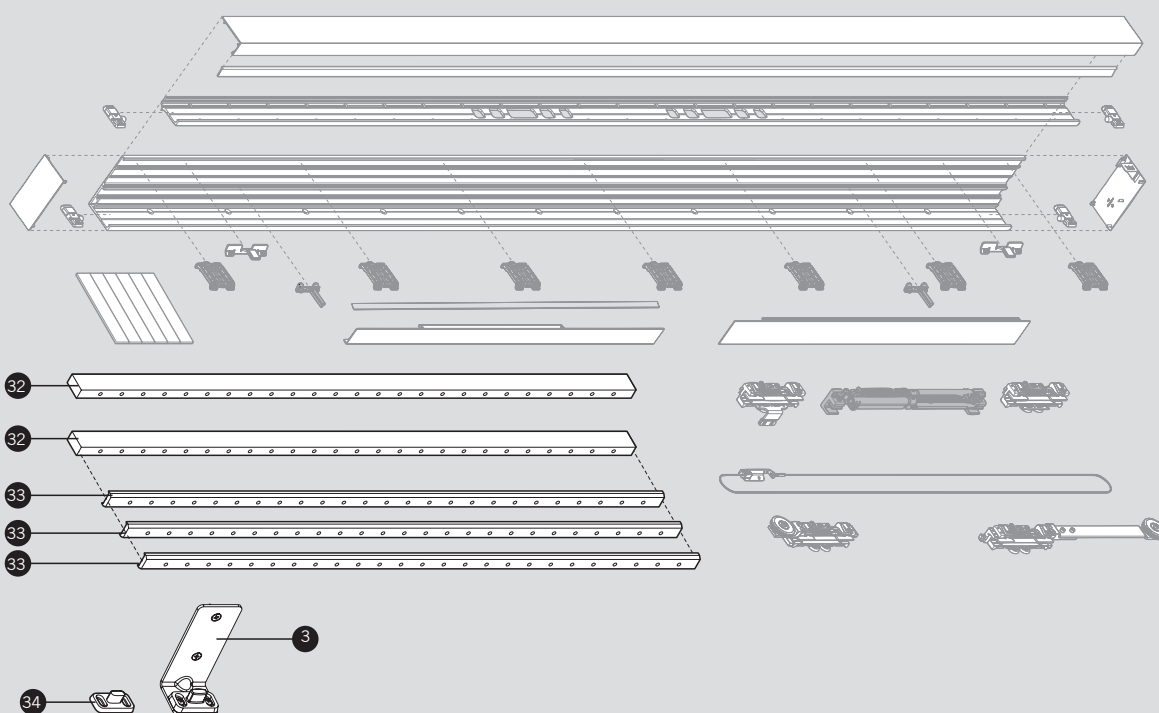
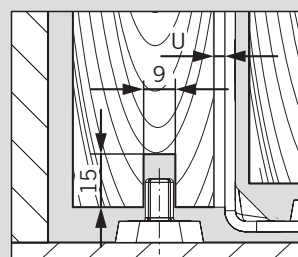
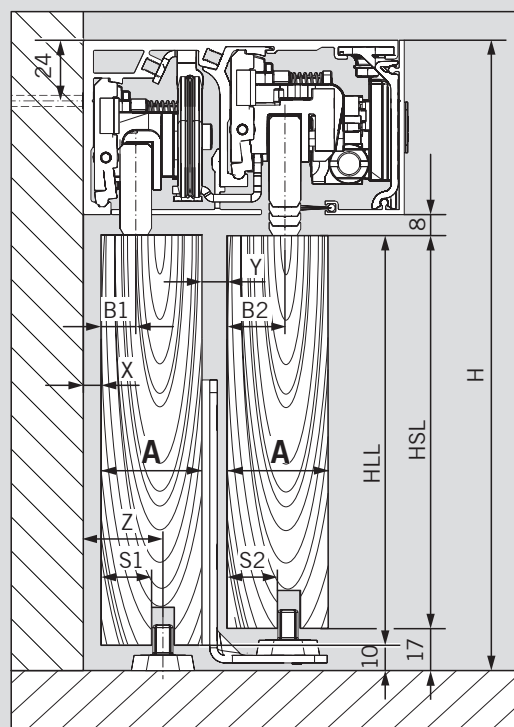
MUTO COMFORT TELESKOP



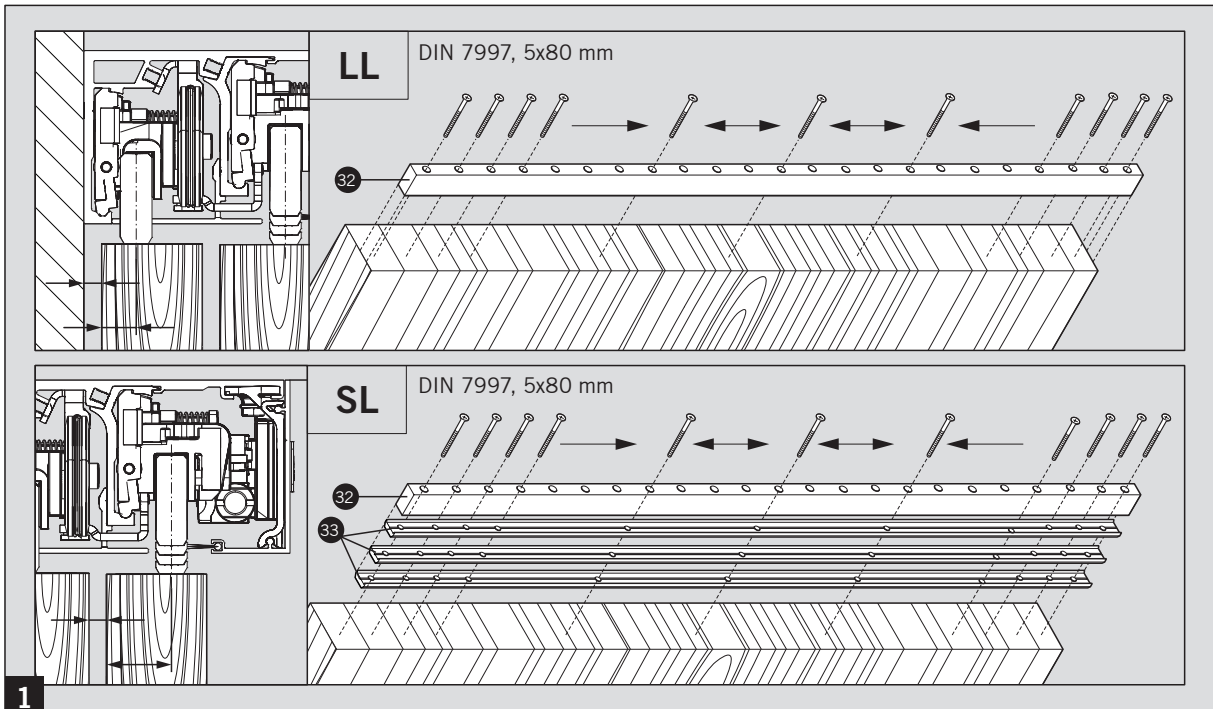
MUTO COMFORT TELESKOP



A	S1	S2	X	Y	Z	B1	B2	U
28	9,5	9,5	11	23	25	10	18	6
29	9,5	9,5	11	22	25	10	18	5
30	9,5	9,5	11	21	25	10	18	4
31	9,5	9,5	11	20	25	10	18	3
32	9,5	9,5	11	19	25	10	18	2
33	9,5	9,5	11	18	25	10	18	1
34	9,5	9,5	11	17	25	10	18	-
35	14	14	11	13	29,5	10	21,5	-
36	14	14	11	13	29,5	10	20,5	-
37	14	14	11	13	29,5	10	19,5	-
38	14	14	11	13	29,5	10	18,5	-
39	14	14	11	13	29,5	10	17,5	-
40	20	20	7	7	31,5	14	26	-
41	20	20	7	7	31,5	14	25	-
42	20	20	7	7	31,5	14	24	-
43	20	20	7	7	31,5	14	23	-
44	20	20	7	7	31,5	14	22	-
45	20	20	7	7	31,5	14	21	-
46	20	20	7	7	31,5	14	20	-
47	20	20	7	7	31,5	14	19	-
48	20	20	7	7	31,5	14	18	-
49	20	20	7	7	31,5	14	17	-
50	20	20	7	7	31,5	14	16	-



MUTO COMFORT TELESKOP



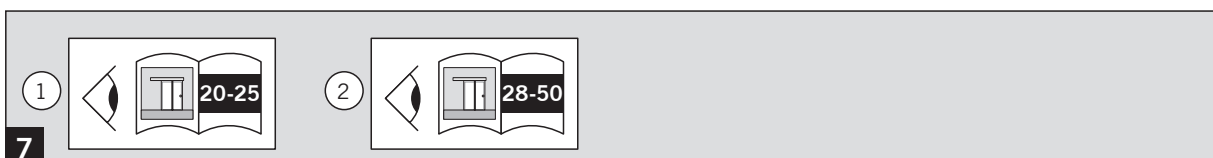
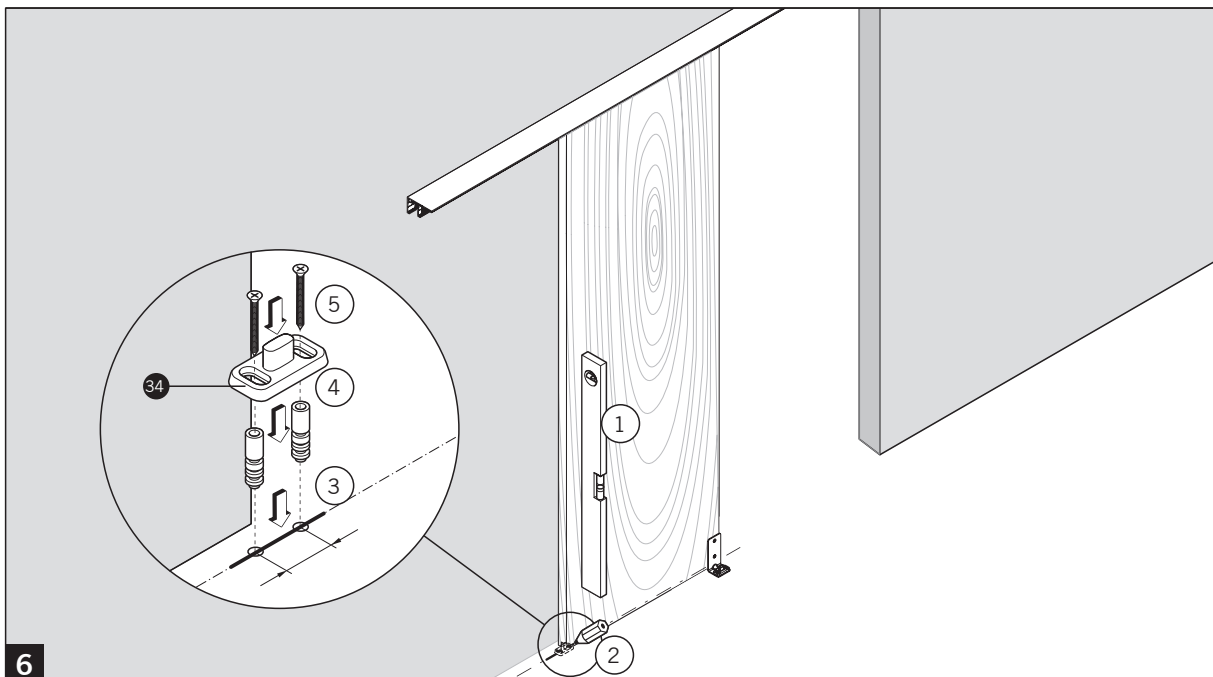
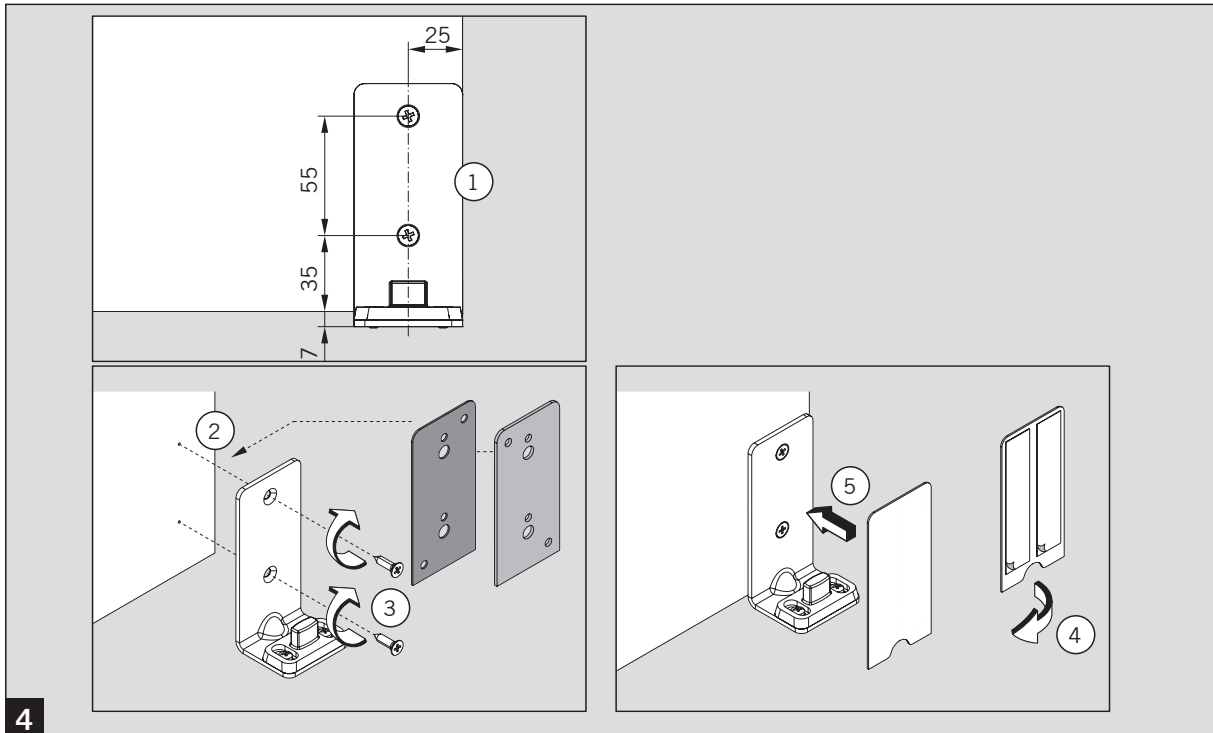
LL

	1	2	3
		3x	
	1	2	

	28	29	30	31	32	33	34-50
1		X		X		X	
2	XXX	XX	XX	X	X		
3	X	X	X	X	X	X	X

3

MUTO COMFORT TELESKOP





MUTO COMFORT TELESKOP



MUTO COMFORT TELESKOP



MUTO COMFORT TELESKOP



DORMA-Glas GmbH
Max-Planck-Strasse 33-45
32107 BAD SALZUFLEN
DEUTSCHLAND
Tel. +49 2333 793-0
Fax +49 2333 793-4950
www.dormakaba.com