

MUTO COMFORT MUTO PREMIUM

—

Montageanleitung

MUTO COMFORT / MUTO PREMIUM

Dichtsystem

Inhalt

1.	Profil-Übersicht.....	3
2.	Verwendung der Profile	3
3.	Einbausituationen.....	4
3.1	MUTO Comfort L 80.....	4
3.2	MUTO Premium XL 80/150 / MUTO Premium Self-Closing 120	5
3.3	MUTO Premium Telescopic 80	6
3.4	Schlauchdichtung.....	7
4.	Bürstenaufnahmeprofil und Bürste montieren.....	8
5.	Schlauchdichtung montieren.....	10

Alle Maße in dieser Anleitung sind in mm angegeben.

MUTO COMFORT / MUTO PREMIUM

Dichtsystem

1. Profil-Übersicht



Schlauchdichtung (für Türen, die gegen eine Wand schließen, oder bei 2-flügeligen Anlagen)



Bürstenaufnahmeprofil

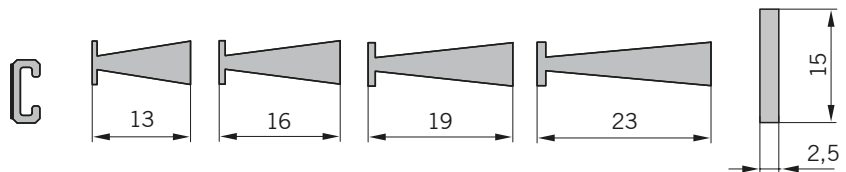


Bürste



Flachalu (bauseits)

2. Verwendung der Profile



MUTO Comfort L 80					
an Wand	X	X			X
an Decke	X		X		
an Decke mit Seitenteil	X			X	
an Glas	X		X		
MUTO Premium XL 80/150					
MUTO Premium Self-Closing 120					
an Wand	X		X		X
an Decke	X			X	
an Decke mit Seitenteil	X			X	
an Glas	X			X	
MUTO Premium Telescopic 80					
an Wand					
Glasdicke: 8–10 mm	2X	X		X	X
Glasdicke: 10–12 mm	2X	X		X	X
Glasdicke: 12–13,5 mm	2X	X		X	X
an Decke mit Seitenteil					
Glasdicke: 8–10 mm	2X		X	X	
Glasdicke: 10–12 mm	2X		X	X	
Glasdicke: 12–13,5 mm	2X		X	X	
an Glas					
Glasdicke: 8–10 mm	2X		X	X	
Glasdicke: 10–12 mm	2X		X	X	
Glasdicke: 12–13,5 mm	2X		X	X	

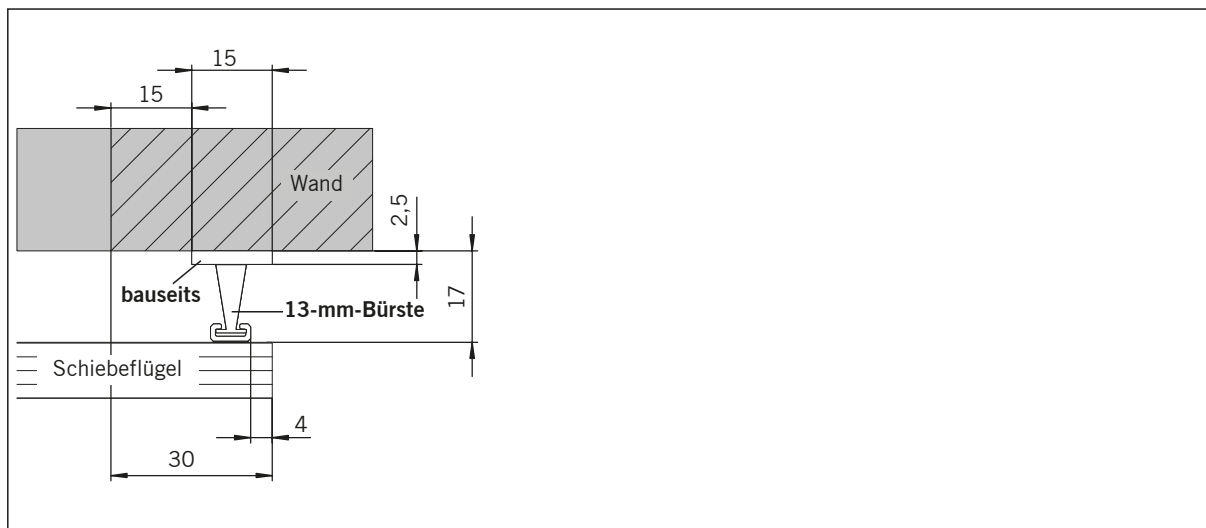
MUTO COMFORT / MUTO PREMIUM

Dichtsystem

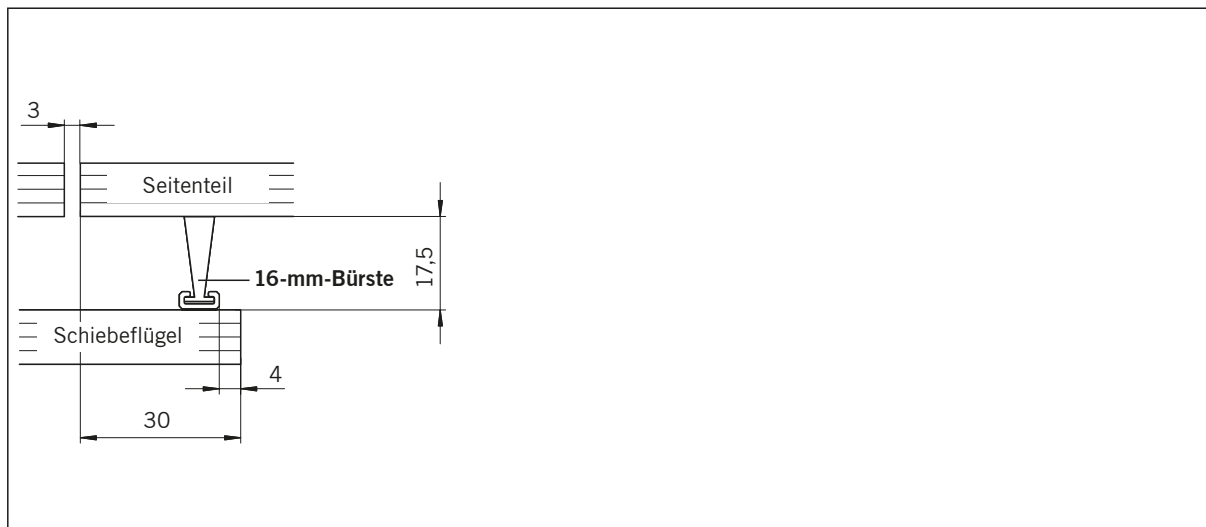
3. Einbausituationen

3.1 MUTO Comfort L 80

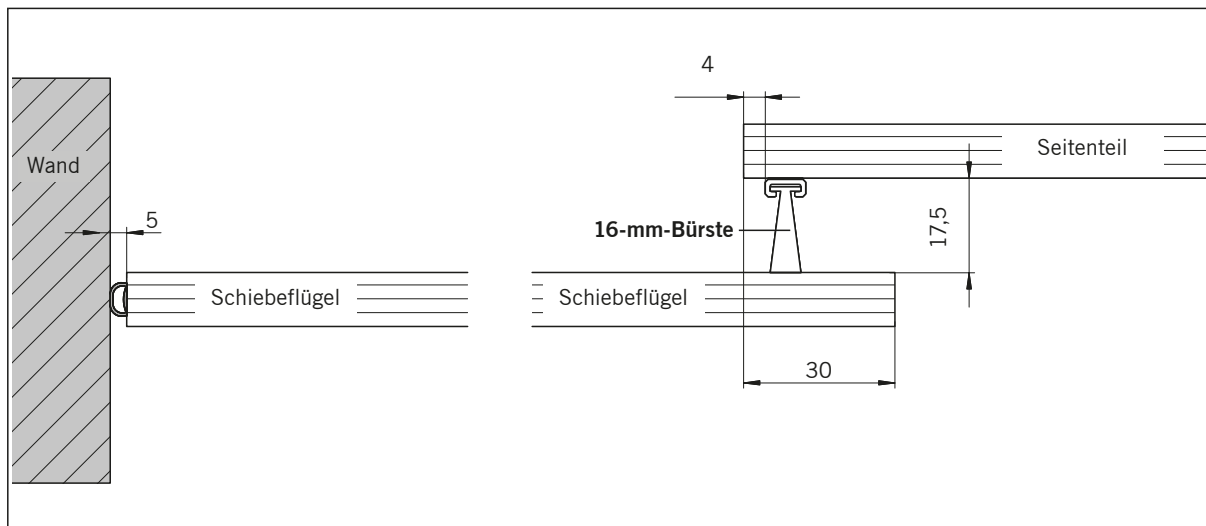
an Wand / an Decke



an Glas



an Decke mit Seitenteil

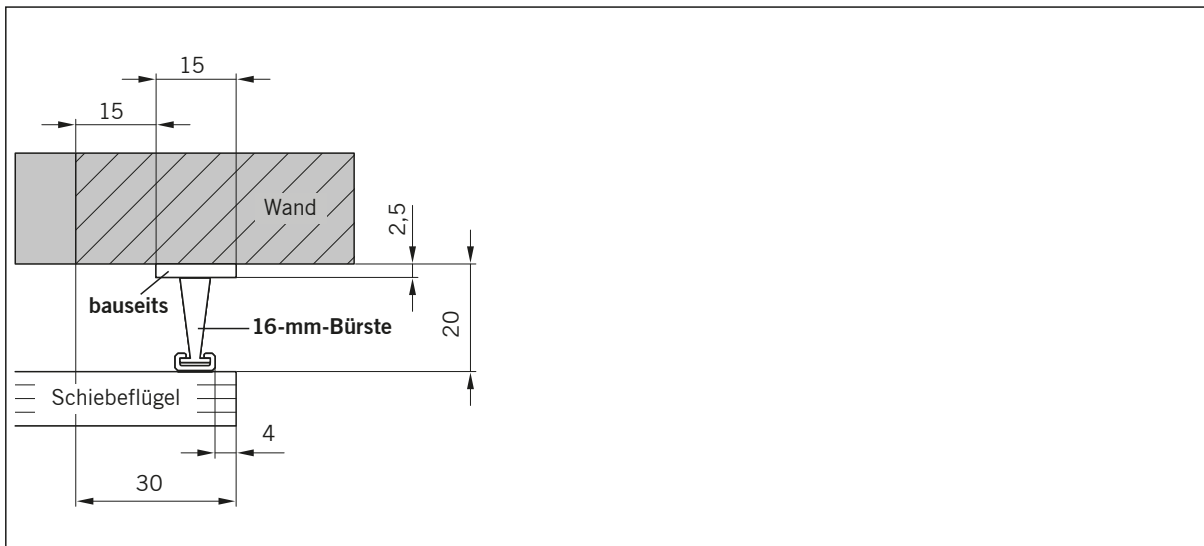


MUTO COMFORT / MUTO PREMIUM

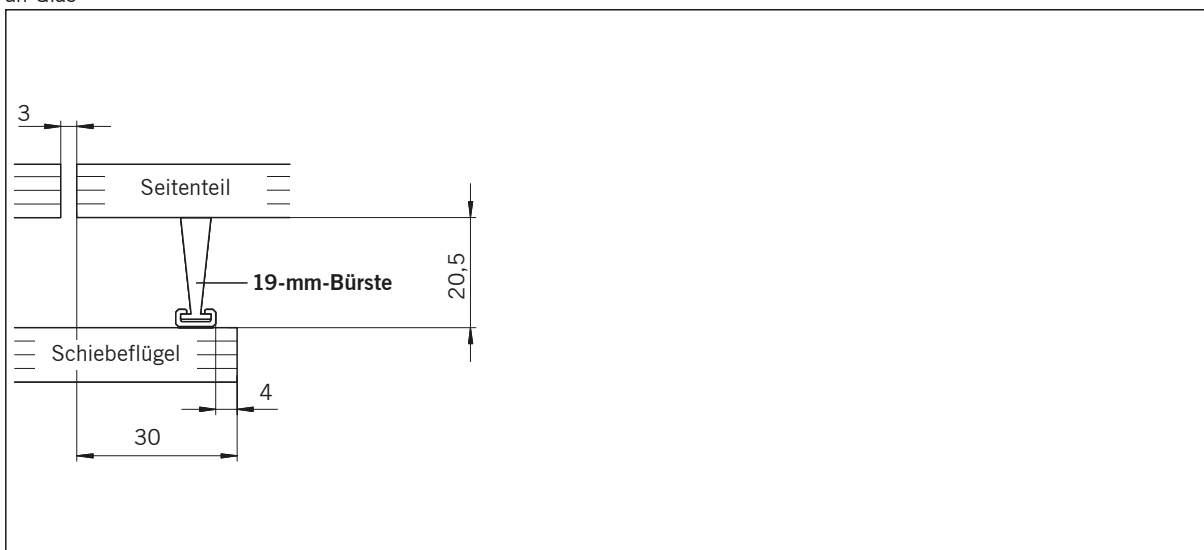
Dichtsystem

3.2 MUTO Premium XL 80/150 / MUTO Premium Self-Closing 120

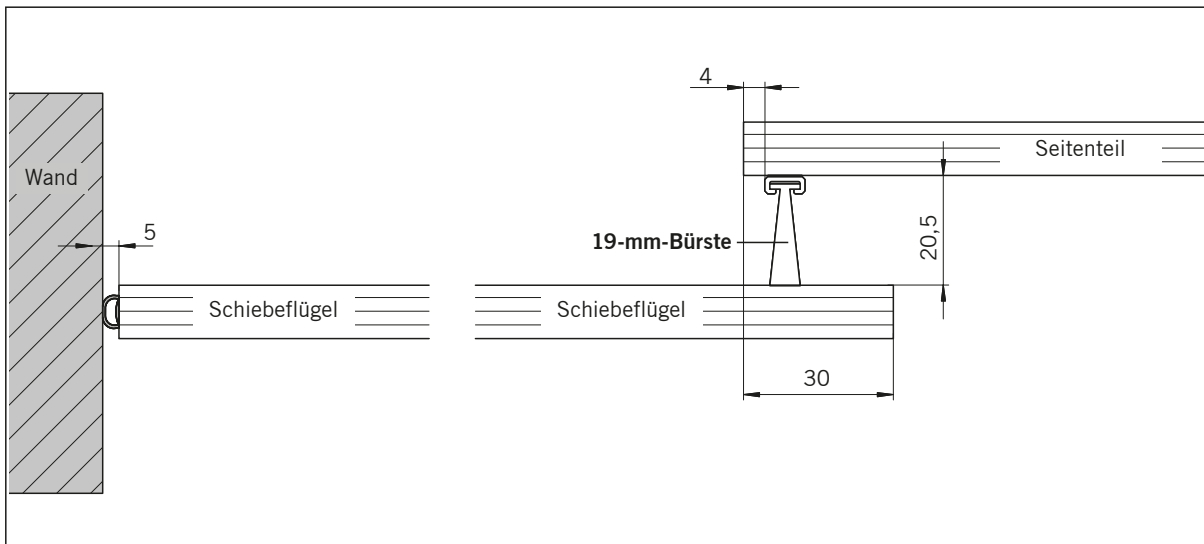
an Wand / an Decke



an Glas



an Decke mit Seitenteil

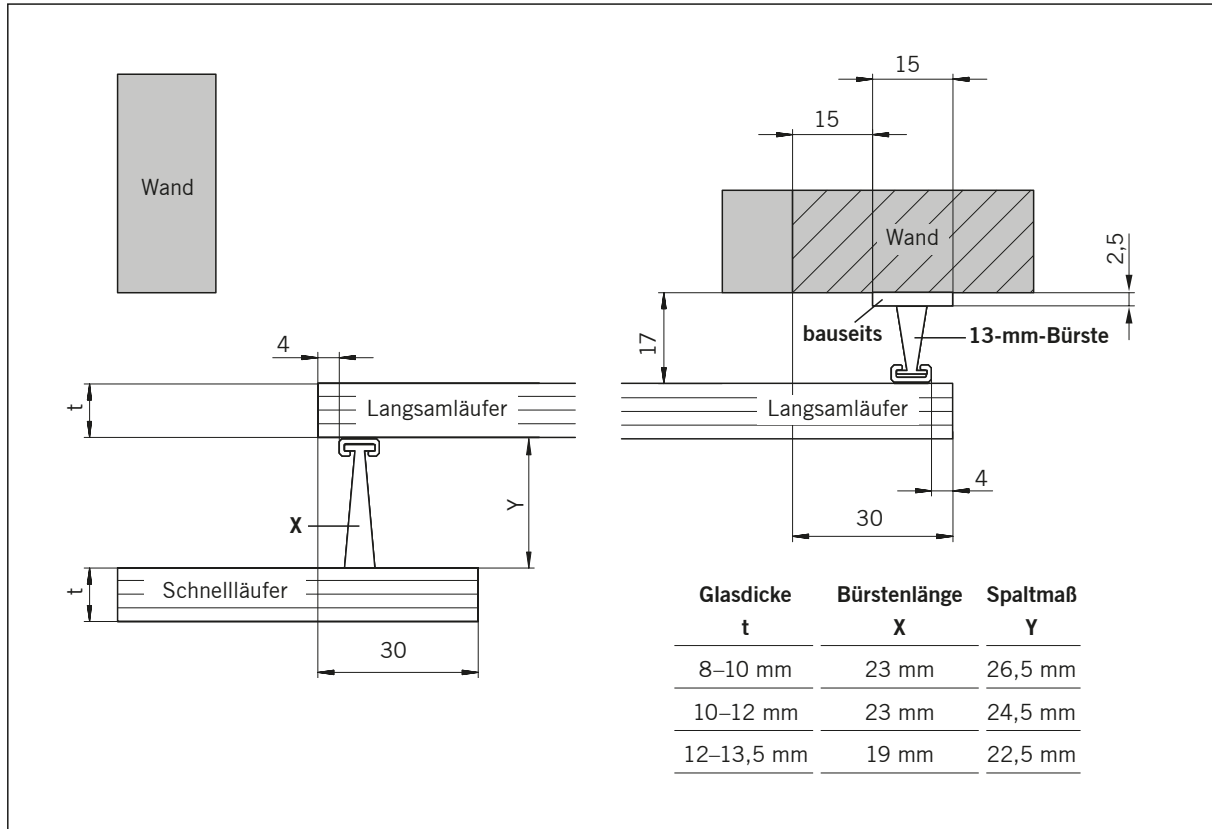


MUTO COMFORT / MUTO PREMIUM

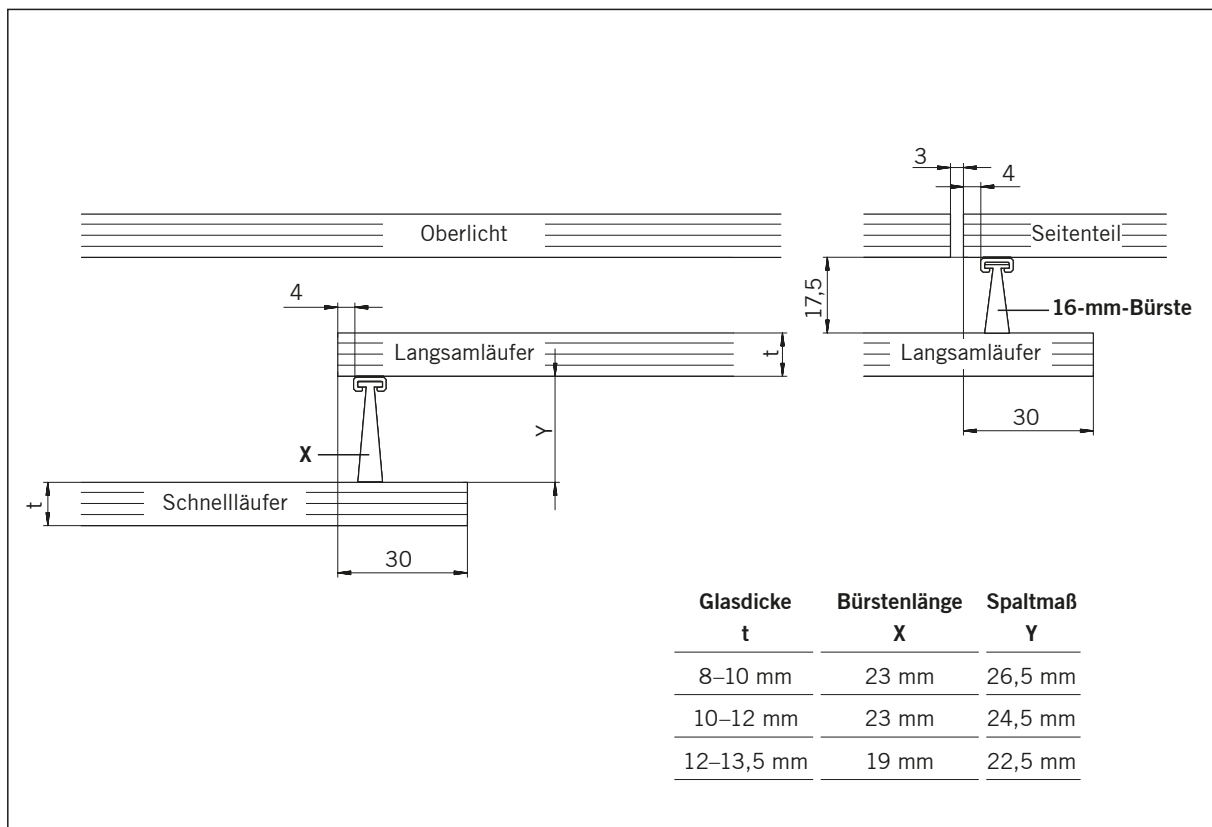
Dichtsystem

3.3 MUTO Premium Telescopic 80

an Wand / an Decke



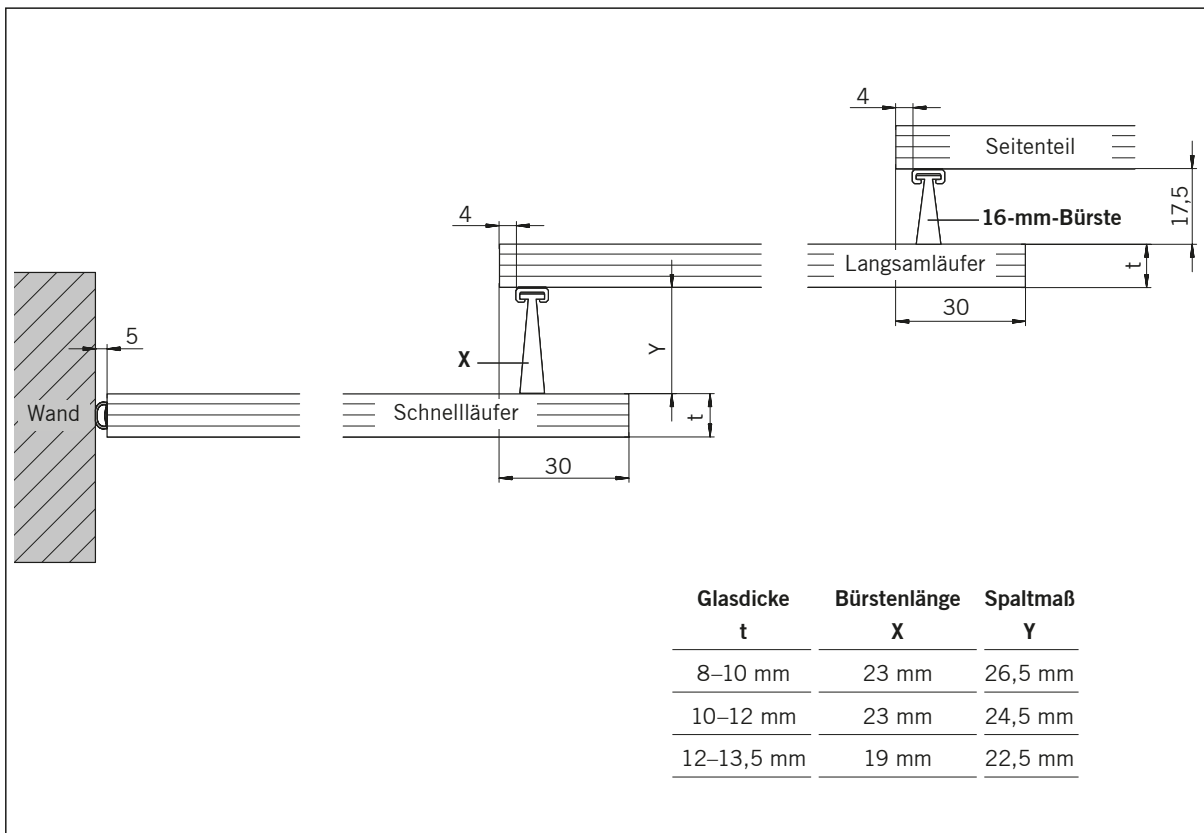
an Glas



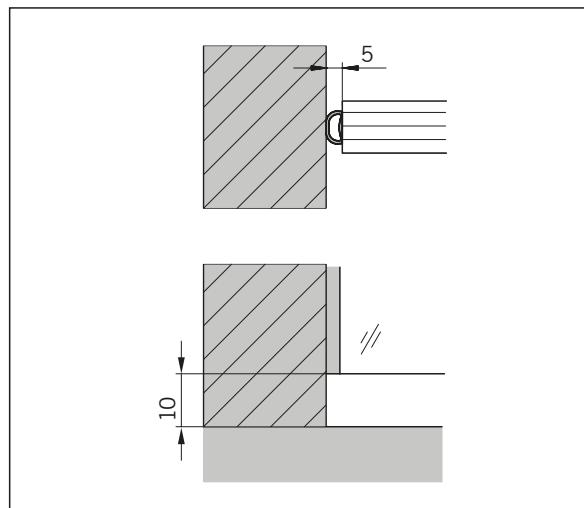
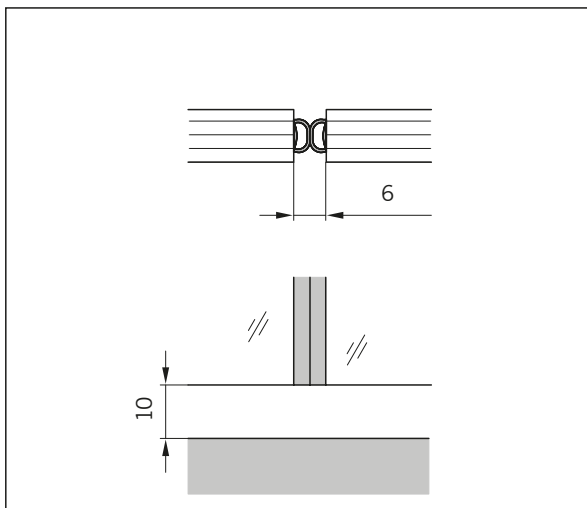
MUTO COMFORT / MUTO PREMIUM

Dichtsystem

an Decke mit Seitenteil



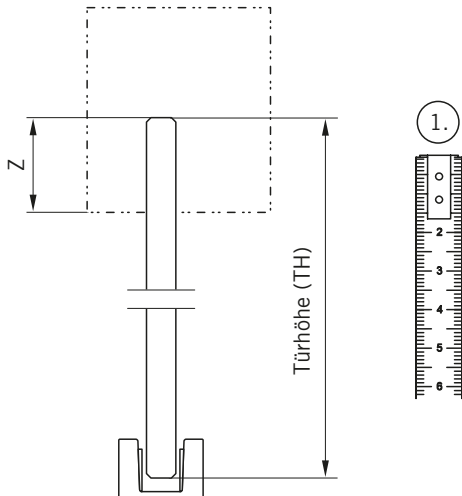
3.4 Schlauchdichtung



MUTO COMFORT / MUTO PREMIUM

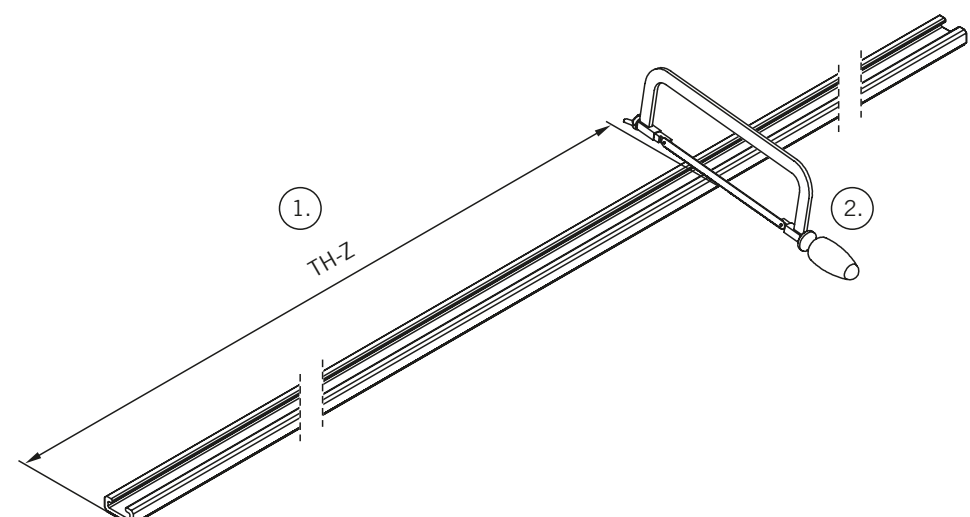
Dichtsystem

4. Bürstenaufnahmeprofil und Bürste montieren

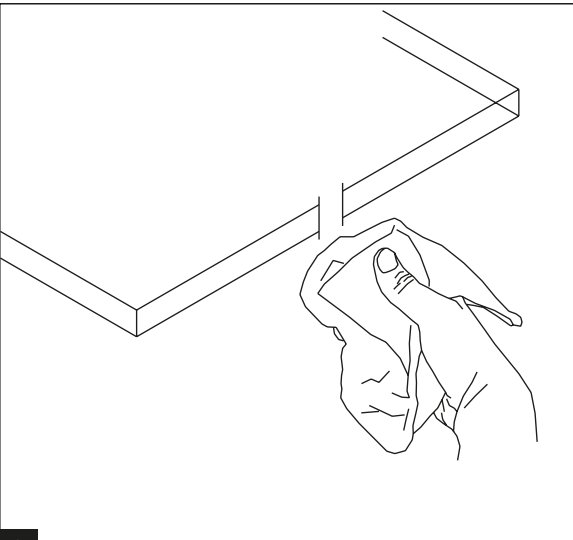


System	Abzugsmaß Z
MUTO Comfort L 80	28
MUTO Premium XL 80/150	32
MUTO Premium Self-Closing 120	32
MUTO Premium Telescopic 80	28

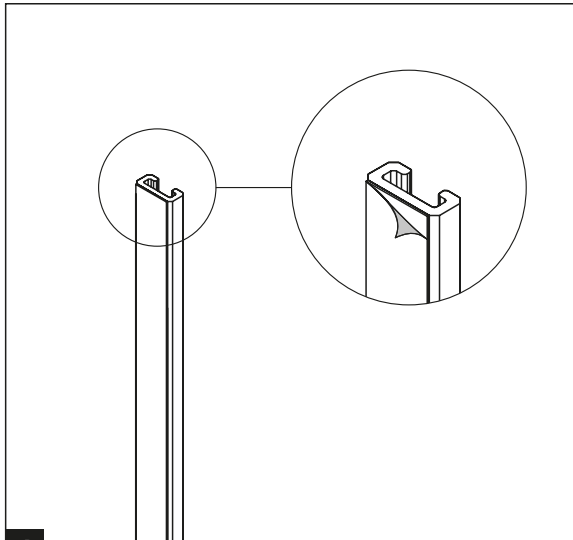
1



2



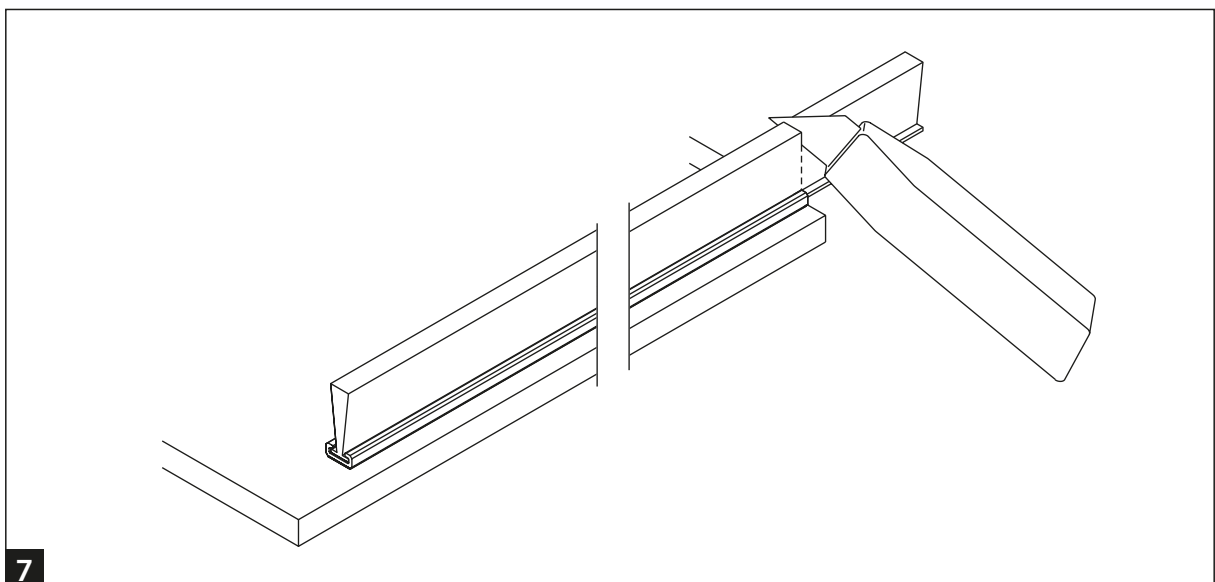
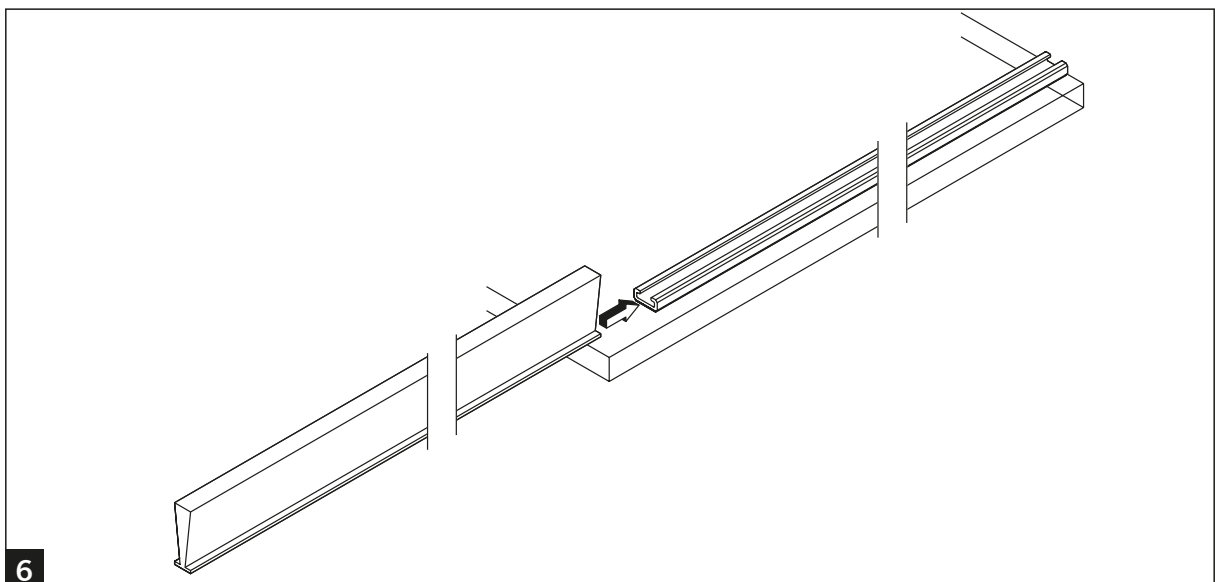
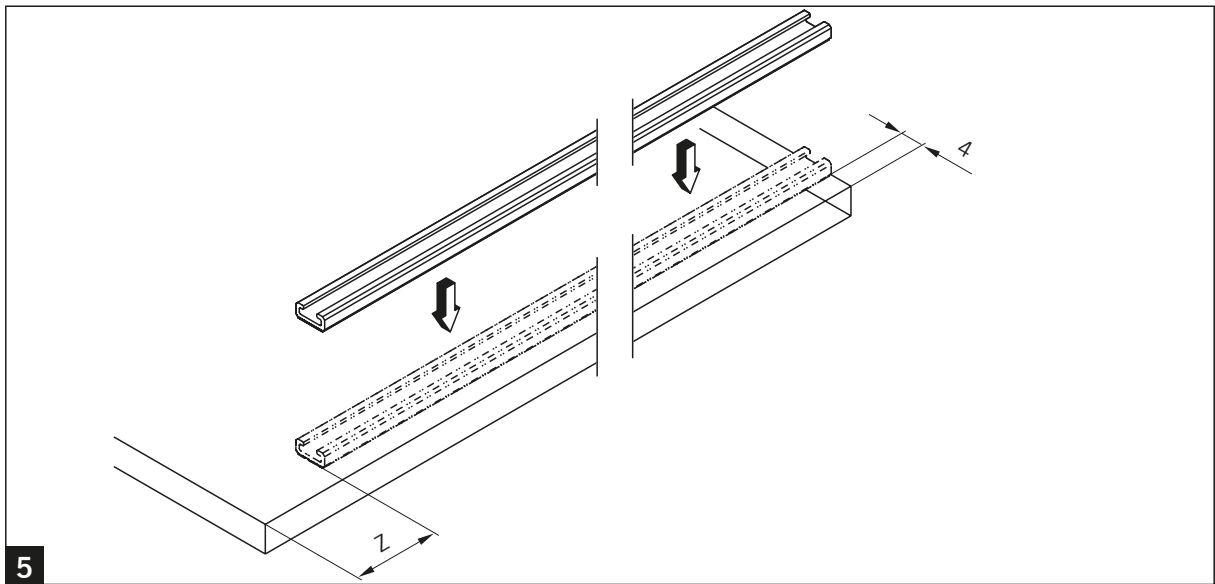
3



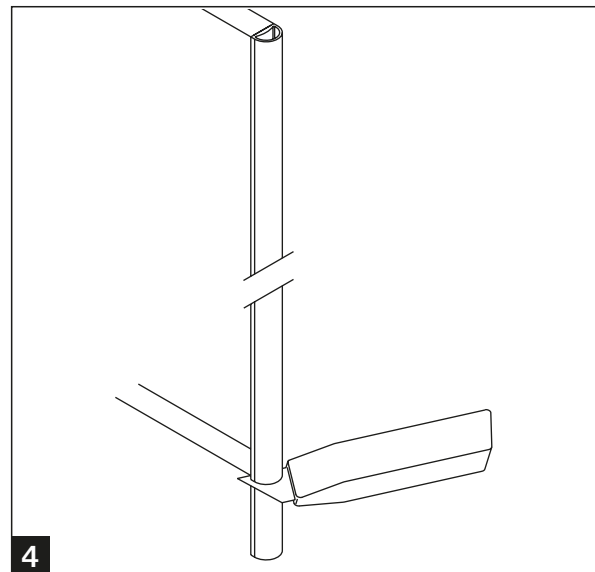
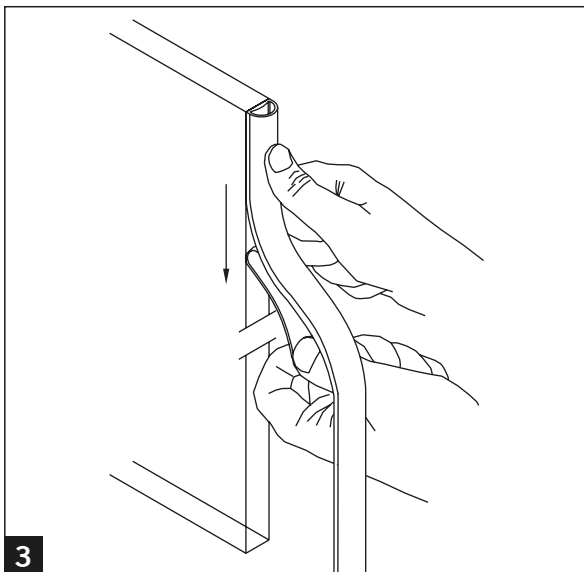
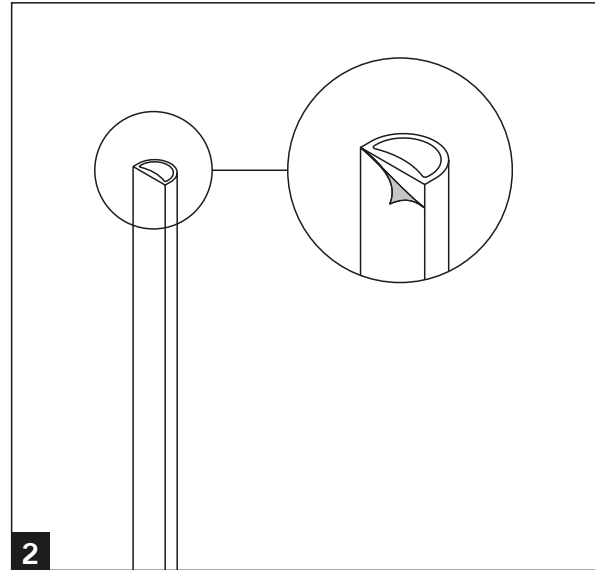
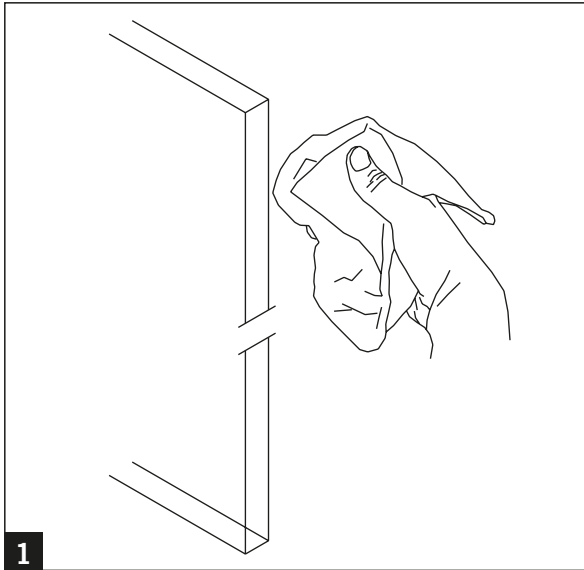
4

MUTO COMFORT / MUTO PREMIUM

Dichtsystem



5. Schlauchdichtung montieren





MUTO COMFORT / MUTO PREMIUM

Dichtsystem



DORMA-Glas GmbH
Max-Planck-Straße 33-45
32107 BAD SALZUFLEN
DEUTSCHLAND
Tel. +49 2333 793-0
Fax +49 2333 793-4950
www.dormakaba.com