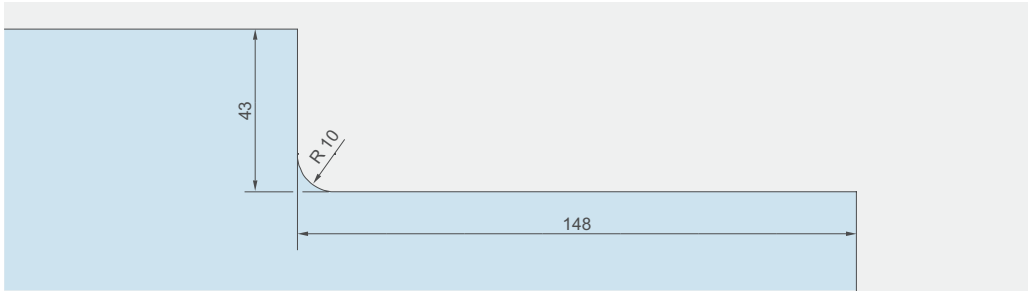
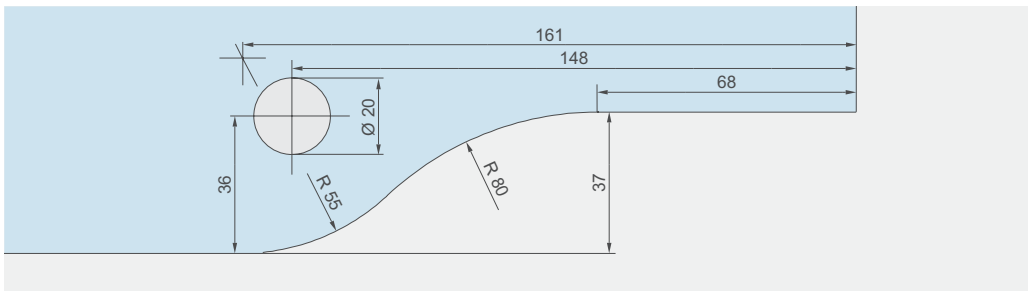


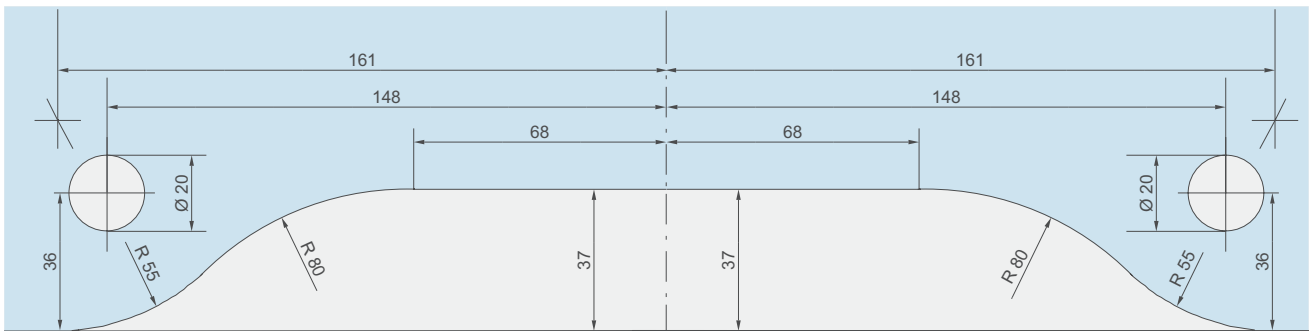
Glasbearbeitung Schlösser und Gegenkästen



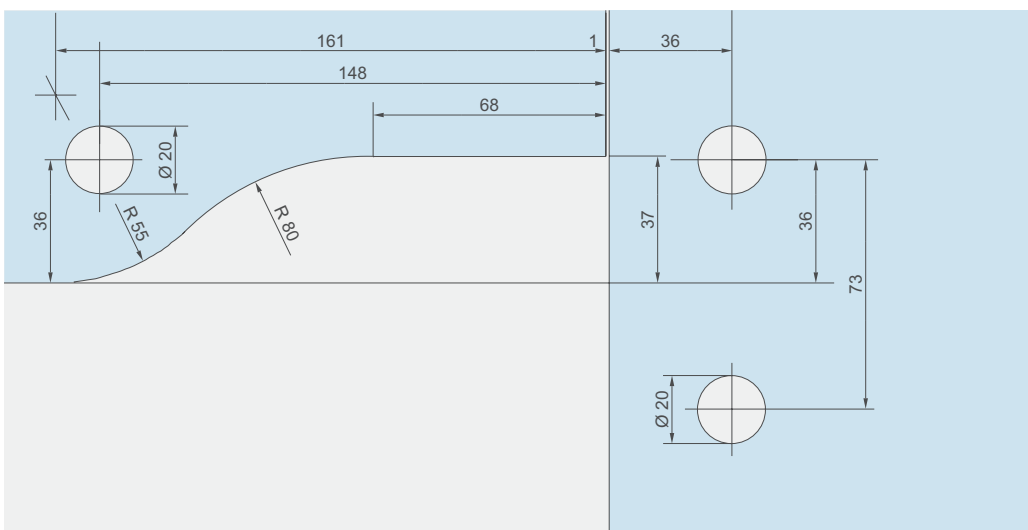
US 10
Eckschloss



GK 30 (PT 30)
Oberlichtgegenkasten

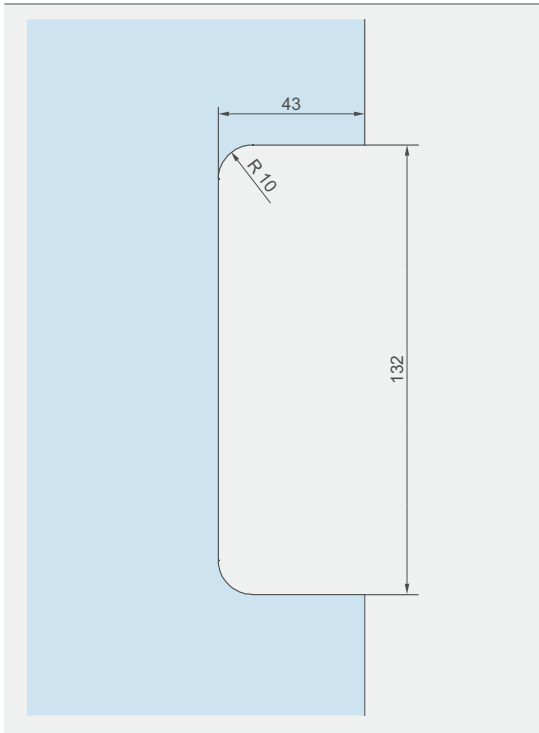


GK 20
Doppelter
Oberlicht-
gegenkasten



GK 40 (PT 40)
Winkeloberlicht-
gegenkasten

Produktbeschreibung



US 20, GK 50

Mittelschloss und Gegenkasten für Mittelschloss