

## Inhalt / Contents

## Seite / Page

Sicherheitshinweise / Safety-related Information	1-2
Wichtige Informationen / Important Information	3
Montagewerkzeug / Mounting tool	4
Glasbearbeitung / Glass preparation	4
Lieferumfang / Scope of delivery	4
Beschläge montieren / Mounting the patch fittings	5-10
Kappen demontieren / Removing the cover caps	11

## Sicherheitshinweise

### Wichtige Sicherheitshinweise für die Montage und Nutzung von DORMA Glasbeschlägen

(Zusätzlich zur Montage- und Bedienungsanleitung zu beachten, um Schäden am Produkt sowie Personen- und Sachschäden zu vermeiden.)

**Wichtig: Alle Nutzer sind über die sie betreffenden Punkte der nachfolgenden Hinweise sowie die Hinweise aus Montage- und Bedienungsanleitung zu informieren!**

#### Allgemein

1. DORMA empfiehlt die Verwendung von heißgelagertem Einscheibensicherheitsglas (ESG-H) nach DIN EN 12150-1 oder die Verwendung von Verbundsicherheitsglas (VSG) nach EN ISO 12543-1.
2. DORMA Glasbeschläge sind für Räume, in denen Chemikalien (z. B. Chlor) zum Einsatz kommen, z. B. Schwimm-, Sauna- und Solebäder, nicht geeignet.
3. Drehflügel dürfen nicht zu hart zugeworfen werden. Wenn eine Überdrehung zu befürchten ist, ist diese durch einen Türstopper zu verhindern.

#### Montage

1. Die Montage wird am Beispiel einer rechten Aussteifung gezeigt. Die Montage für eine linken Aussteifung erfolgt spiegelbildlich.
2. Der Einbau von DORMA Glasbeschlägen darf ausschließlich durch Fachpersonal, das speziell für die Glasmontage geschult wurde, erfolgen.
3. Gläser mit Ausmuschelungen und/oder Kantenverletzungen dürfen nicht verbaut werden.
4. Es besteht die Gefahr von Quetschungen – unter anderem im Bereich der Nebenschließkante – sowie von Verletzungen aufgrund von Glasbruch während der Montage. Entsprechend ist die erforderliche Schutzkleidung (insbesondere Handschuhe und Schutzbrille) zu tragen.
5. Vor der endgültigen Beschlagsmontage muss das Glas im Klemmbereich mit fettlösenden Haushaltsmitteln von Fetten befreit werden (z. B. Aceton).
6. Die Verwendung von Klemmbeschlägen auf strukturierten Glasoberflächen (ausgenommen davon sind satinierte Gläser) oder Gläsern mit großen Schwankungen in der Glasdicke ist nur mit dem Auftragen einer Ausgleichsschicht zulässig.
7. Die Verwendung von Klemmbeschlägen auf selbstreinigenden Beschichtungen ist unzulässig.
8. Beim Ausrichten der Glaselemente müssen die für den jeweiligen Beschlag vorgegebenen Spaltmaße beachtet werden. Die Spaltmaße müssen so eingestellt werden, dass ein Kontakt des Glases mit harten Werkstoffen (z. B. Glas, Metall, Beton) verhindert wird.
9. Es ist zwängungsfreier Einbau (ohne lokale Spannungsüberschreitung durch zu fest angezogene Schrauben) sicherzustellen.

#### Wartung

Der Sitz und die Gängigkeit der Beschläge sowie die Justierung der Tür müssen regelmäßig kontrolliert werden. Insbesondere im Fall von hochfrequentierten Anlagen sollte die Prüfung von einem Fach- oder Installationsbetrieb erfolgen. Beschädigte Glaselemente (Abplatzungen und/oder Ausmuschelungen) müssen unverzüglich ausgetauscht werden! Die Reinigung der Oberflächen darf nur mit geeigneten Reinigern und Pflegemitteln erfolgen.

# MUNDUS PREMIUM PT 41

Montageanleitung – Winkeloberlichtbeschlag mit einseitiger Aussteifung /  
Mounting instruction – Patch fitting for overpanel and sidelight with fin fitting on one side

## Safety-related Information

### Important safety-related information for the mounting and use of DORMA glass fittings.

(Follow these instructions in addition to the mounting and operating instructions in order to avoid damage of product and damage to person or property.)

**Important: All users have to be informed about relevant points mentioned in these safety-related information and the mounting and operating instructions!**

### General information

1. DORMA recommends using of „heat soaked toughened safety glass“ (TSG-H) in accordance with DIN EN 12150-1 or the using of „laminated safety glass“ (LSG) in accordance with EN ISO 12543-1.
2. DORMA glass fittings are not suitable for application in rooms where chemicals (e. g. chlorine) are used such as indoor swimming pools, saunas or salt-water pools.
3. Do not swing the doors with excessive force. Install a door stop to prevent door from opening too far.

### Mounting

1. These instructions describe the installation of a fin fitting on the right side. Use mirror image for fin fitting on the left side.
2. Only properly qualified and specially trained staff is authorized to mount DORMA glass fittings.
3. Never use glass with conchoidal fractures and/or damaged edges.
4. Due to crushing hazards – among others in the area of the secondary closing edge – and possible injury caused by breakage of glass during mounting, corresponding protective clothing (especially gloves and protective goggles) is required.
5. Clean clamping area with fat solvent (standard commercial cleaning agent) before mounting the glass fitting (e. g. acetone).
6. Never use clamping shoes on structured glass surfaces (except on satined glass) or glass of heavily varying thickness unless with a corresponding levelling layer.
7. Never use clamping shoes on self-cleaning coatings.
8. When adjusting glass elements, always stick to the required clearance for the respective fitting. Adjust the clearance so that the glass does not touch hard components such as glass, metal or concrete.
9. Make sure not to use excessive force when mounting the glass (avoid local stress resulting from very tight screws).

### Maintenance

Check fittings at regular intervals for proper positioning and smooth running and check the door for correct adjustment. Especially highly-frequented door systems require inspection by properly qualified staff (specialized companies or installation firms). Immediately replace damaged glass elements (no glass flaking and/or conchoidal fractures)! Only use suitable cleaning and care products to clean the surfaces.

# MUNDUS PREMIUM PT 41

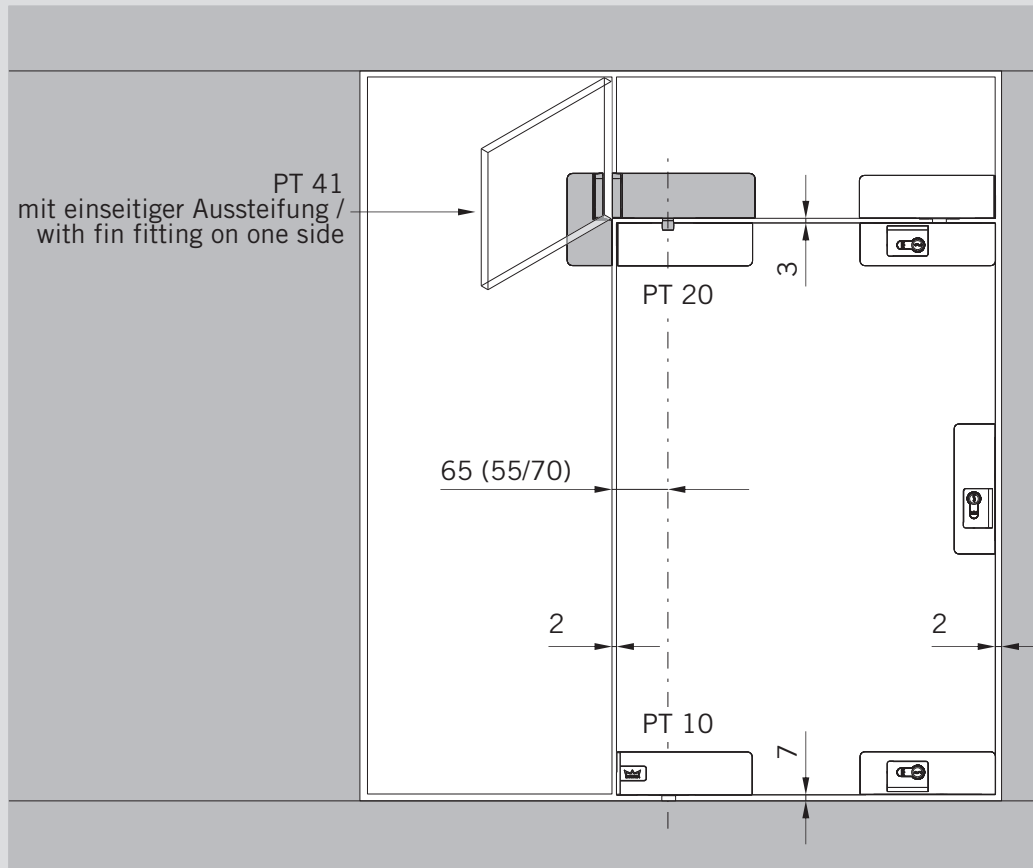
Montageanleitung – Winkeloberlichtbeschlag mit einseitiger Aussteifung /  
Mounting instruction – Patch fitting for overpanel and sidelight with fin fitting on one side

## Wichtige Informationen / Important information

Die Beschläge sind für 10 mm oder 15 mm Glasdicke und einem 65 mm Drehpunkt vormontiert. /  
The patch fittings are pre-installed for 10 mm or 15 mm glass thickness and with a pivot point of 65 mm.



Es werden zwei Personen für die Montage benötigt. /  
Two persons are necessary for the installation work.



### Pflege allgemein:

Die Oberflächen der Beschläge sind nicht wartungsfrei und sollten gemäß ihrer Ausführung gereinigt werden.

- Für veredelte Metalle wie eloxiertes Aluminium oder polierter Edelstahl bitte nur geeignete Reiniger ohne Scheuermittelanteil verwenden.
- Für lackierte Aluminiumoberflächen, bitte nur entsprechende lösemittelfreie Reiniger verwenden.
- Für Glasoberflächen, bitte handelsüblichen Glasreiniger verwenden.

### Wartung allgemein:

Wir empfehlen, die Funktion der Beschläge alle 1.000.000 Bewegungen durch Fachleute zu prüfen.

### General care instructions:

The surface finishes of the fittings are not maintenance-free and should be cleaned according to their material and texture.

- For treated metals such as anodized aluminum or polished stainless steel surfaces please only use appropriate cleaning agents without abrasive additives.
- For powder-coated aluminum surfaces please only use appropriate solvent-free cleaning agents.
- For glass finishes please only use commercial glass cleaning agents.

### Service and maintenance:

We recommend that the function of the fittings should be checked every 1,000,000 movements by specialists.

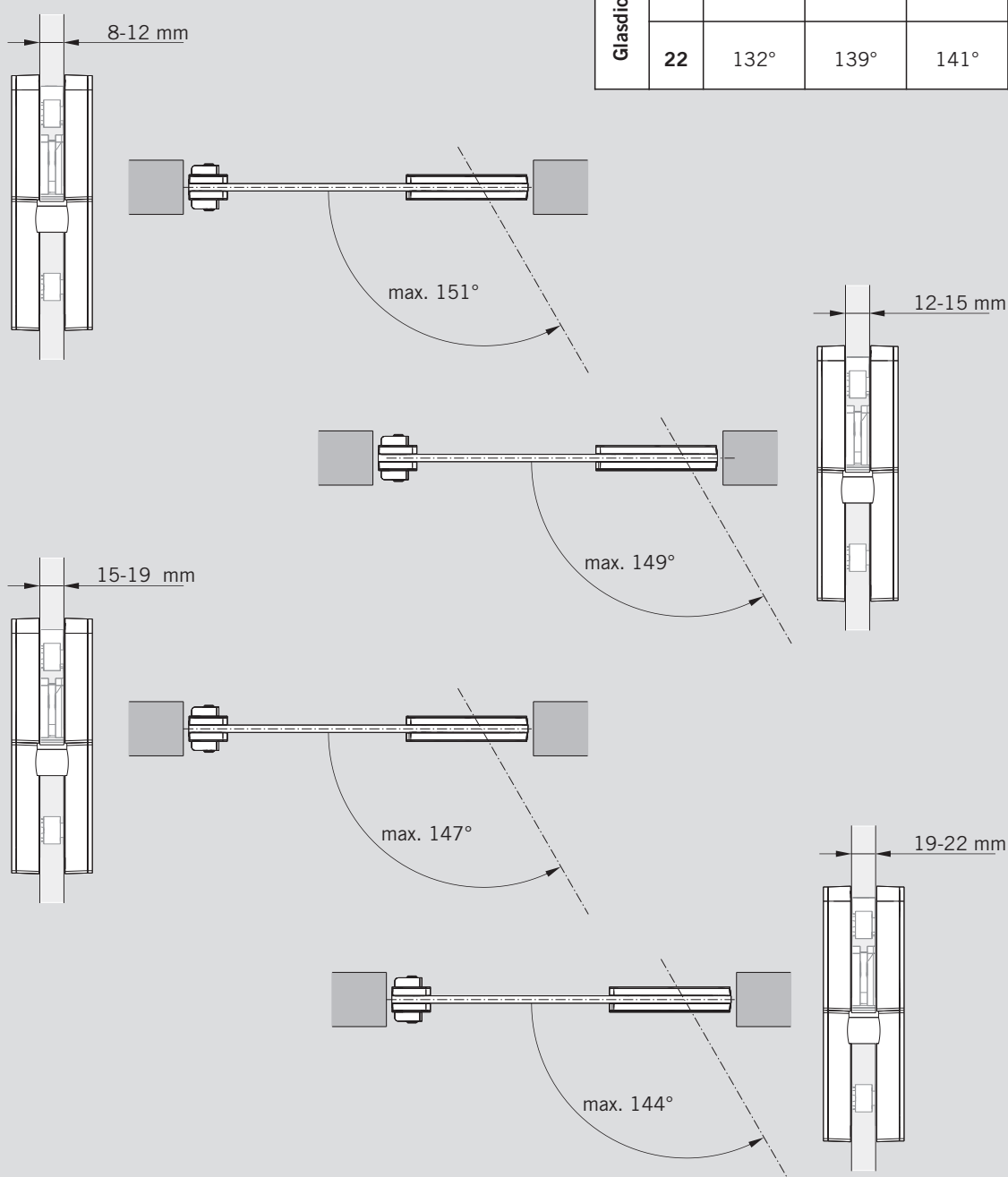
# MUNDUS PREMIUM PT 41

Montageanleitung – Winkeloberlichtbeschlag mit einseitiger Aussteifung /  
 Mounting instruction – Patch fitting for overpanel and sidelight with fin fitting on one side

☞ Beachten Sie den Öffnungswinkel der Tür. Den max. Öffnungswinkel für Ihre Anlage, abhängig von Glasdicke und Drehpunkt, können Sie der Tabelle entnehmen. Um Beschädigungen an den Beschlägen zu vermeiden, verwenden Sie einen Türstopper. Ein Türstopper ist nicht im Lieferumfang enthalten. /

☞ Observe the opening angle of the door. The opening angle for your installation, according to glass thickness and pivot point, can be found in the table. Use a door stopper to avoid damages to the patch fittings. A door stopper is not included in scope of delivery.

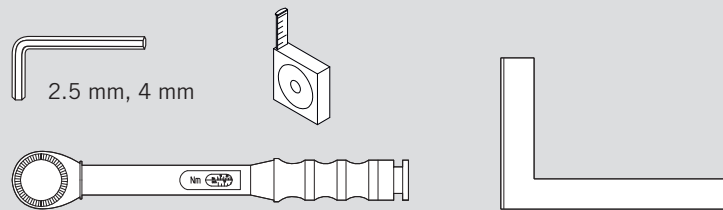
		Drehpunkt / pivot point (mm)		
		55	65	70
Glasdicke / glass thickness (mm)	8	145°	150°	151°
	12	141°	147°	149°
	15	138°	144°	147°
	19	135°	141°	144°
	22	132°	139°	141°



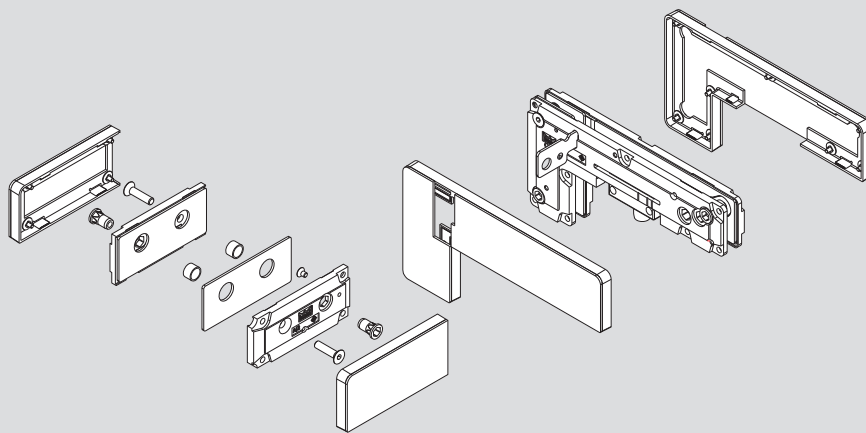
# MUNDUS PREMIUM PT 41

Montageanleitung – Winkeloberlichtbeschlag mit einseitiger Aussteifung /  
Mounting instruction – Patch fitting for overpanel and sidelight with fin fitting on one side

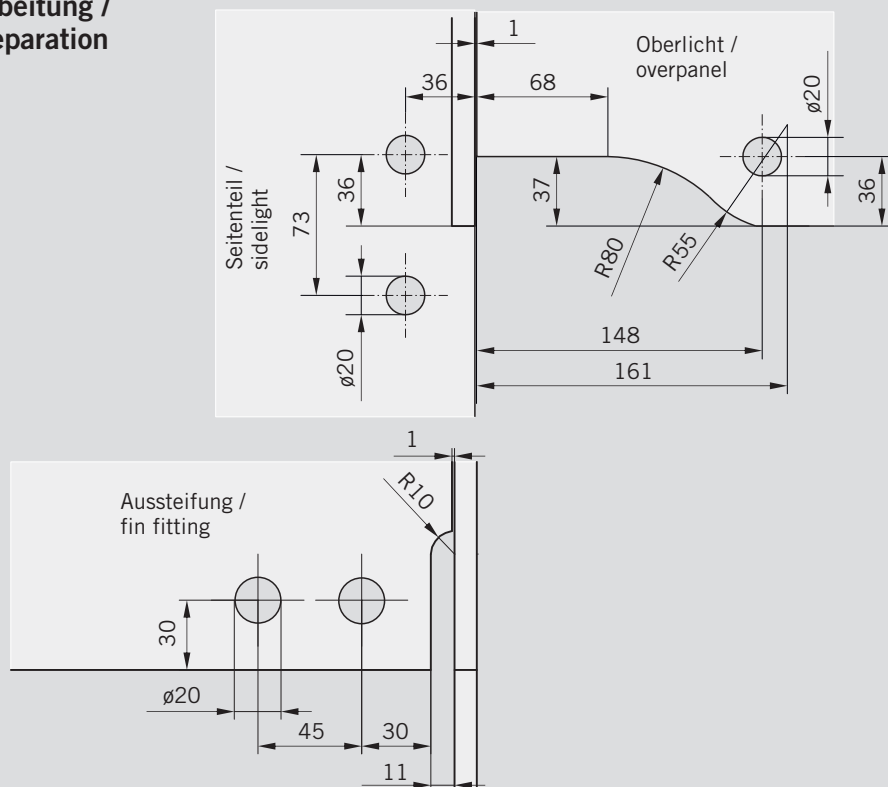
## Montagewerkzeug / Mounting tool



## Lieferumfang / Scope of delivery



## Glasbearbeitung / Glass preparation



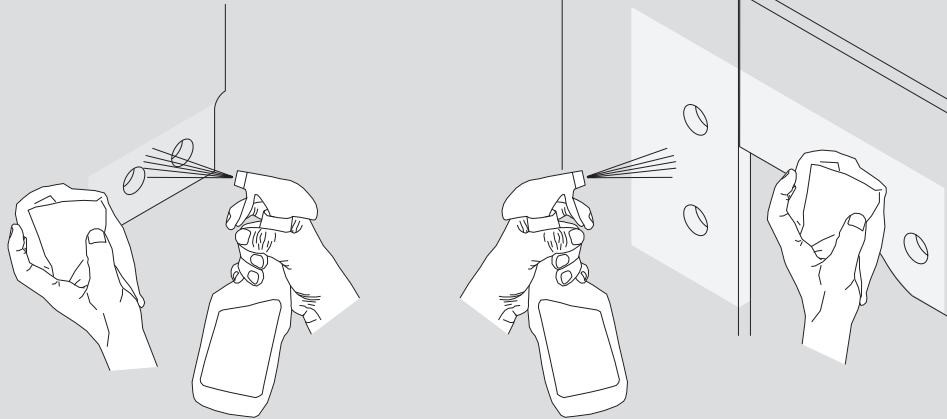
# MUNDUS PREMIUM PT 41

Montageanleitung – Winkeloberlichtbeschlag mit einseitiger Aussteifung /  
Mounting instruction – Patch fitting for overpanel and sidelight with fin fitting on one side

## Beschläge montieren / Mounting the patch fittings



Keine Verdünnung verwenden. /  
Do not use thinners.

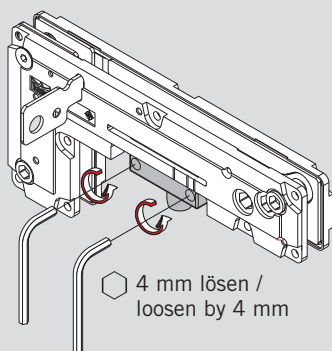


1

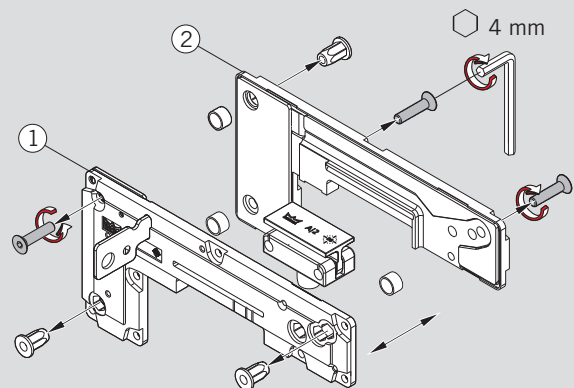
## Bei der Verwendung von Verbundsicherheitsglas (VSG) / When using laminated safety glass (LSG)

- Beachten Sie für die Montage mit VSG die beiliegende Montageanleitung zu Ihrem **MUNDUS Premium VSG Zwischenlagenset**, sowie die folgenden Montageschritte.
- For the installation with LSG follow the enclosed installation manual for your **MUNDUS Premium LSG gasket set** as well as the following installation steps.

2



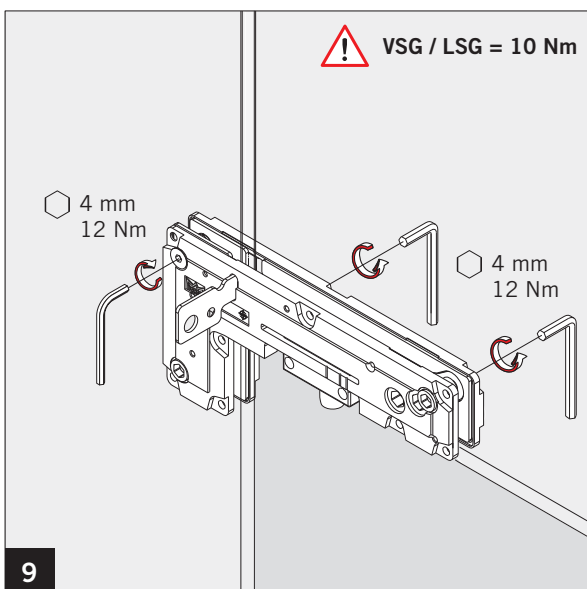
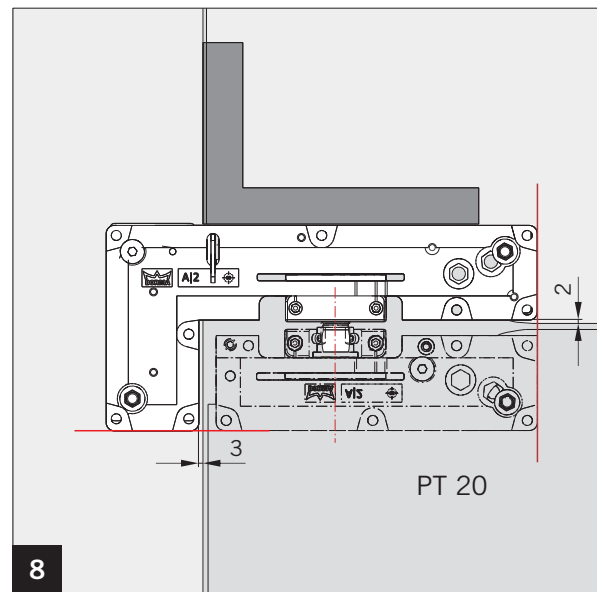
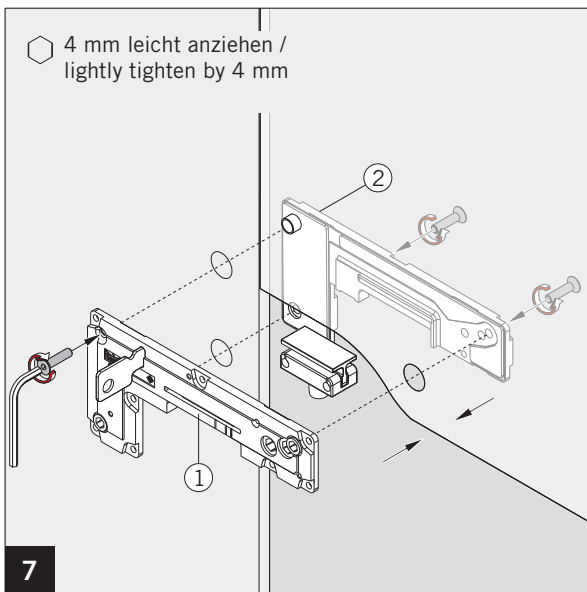
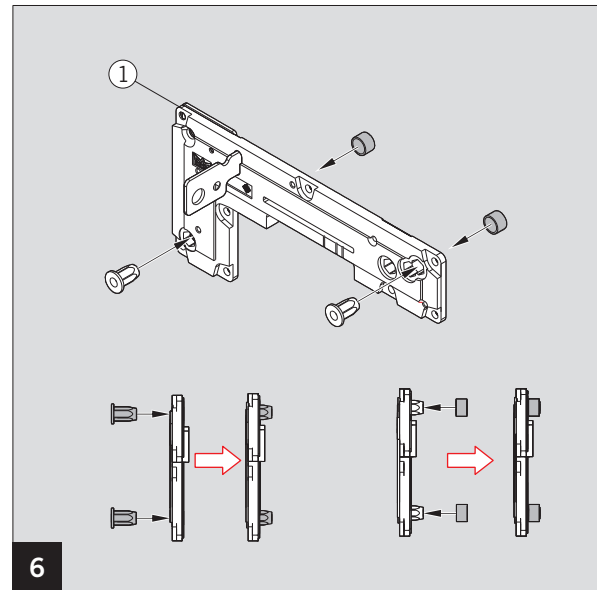
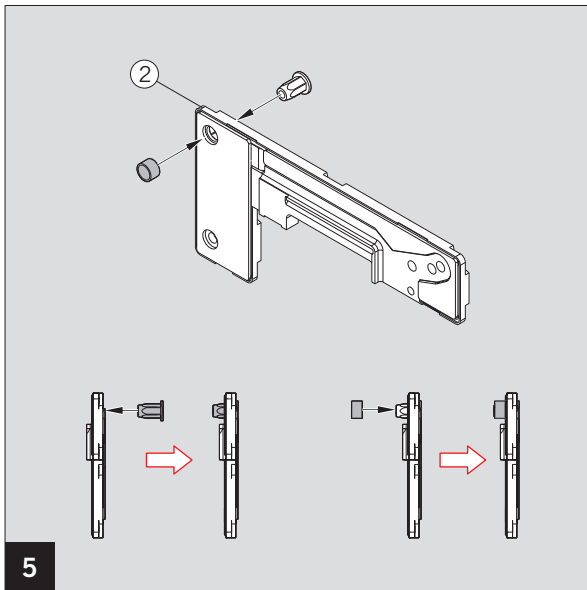
3



4

# MUNDUS PREMIUM PT 41

Montageanleitung – Winkeloberlichtbeschlag mit einseitiger Aussteifung /  
 Mounting instruction – Patch fitting for overpanel and sidelight with fin fitting on one side

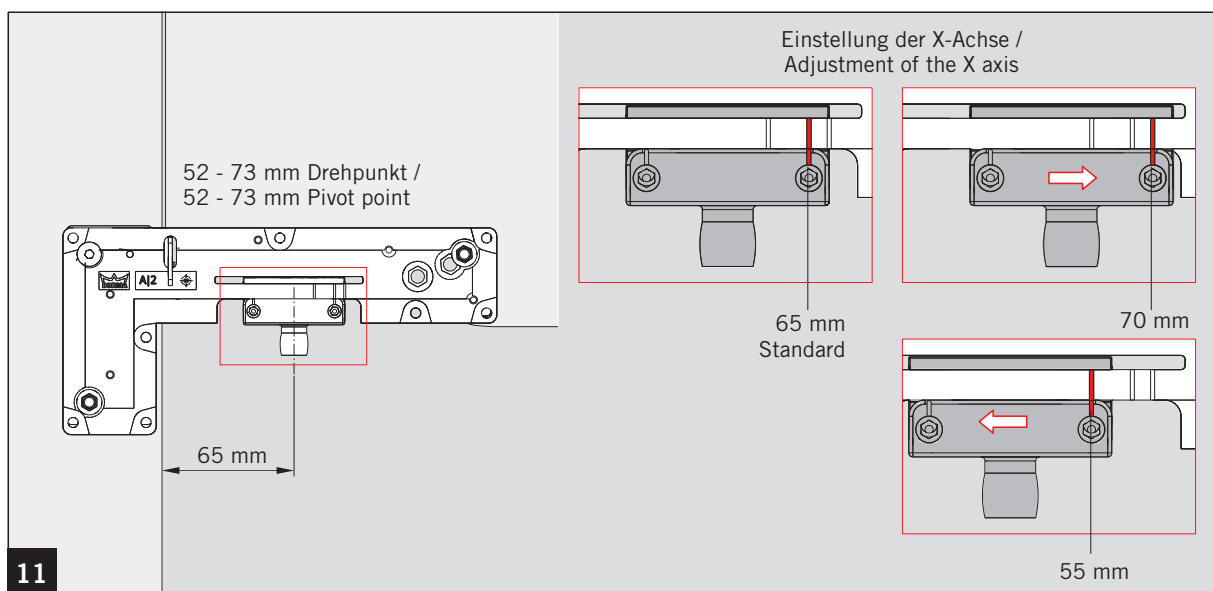


# MUNDUS PREMIUM PT 41

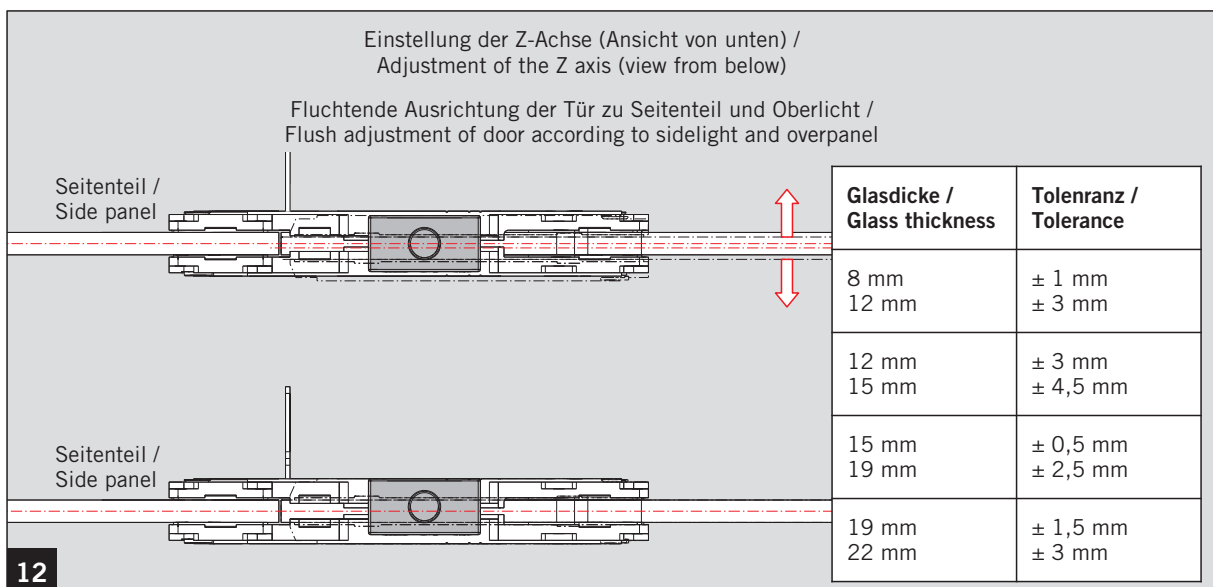
Montageanleitung – Winkeloberlichtbeschlag mit einseitiger Aussteifung /  
 Mounting instruction – Patch fitting for overpanel and sidelight with fin fitting on one side



10



11

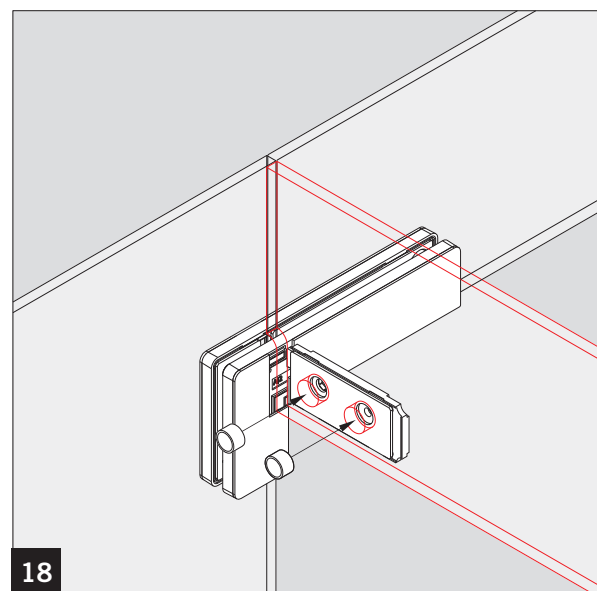
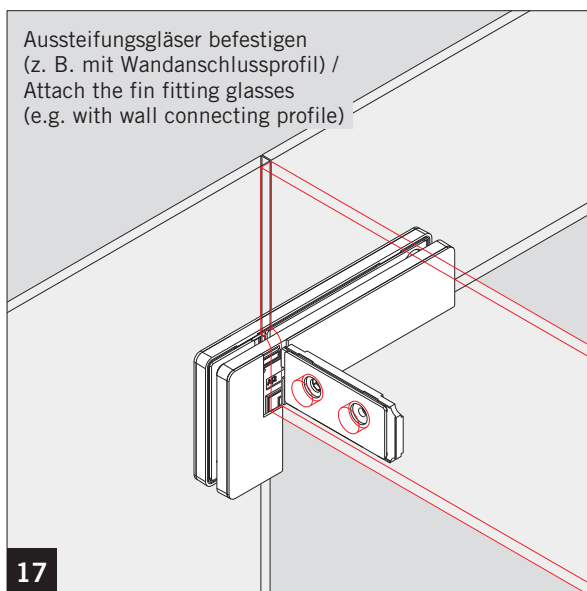
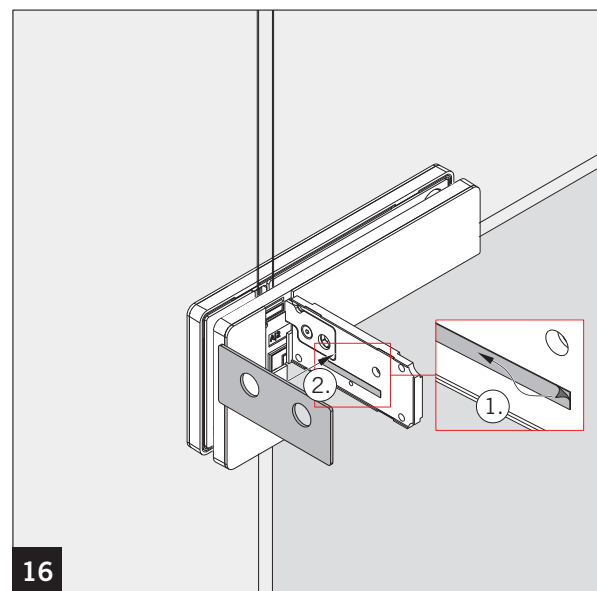
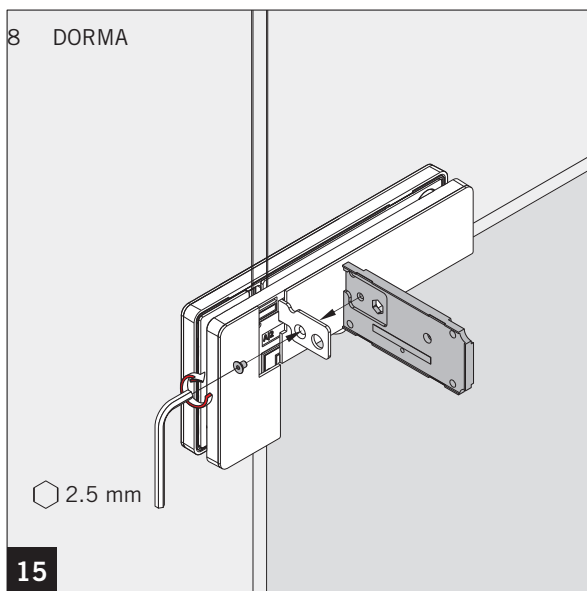
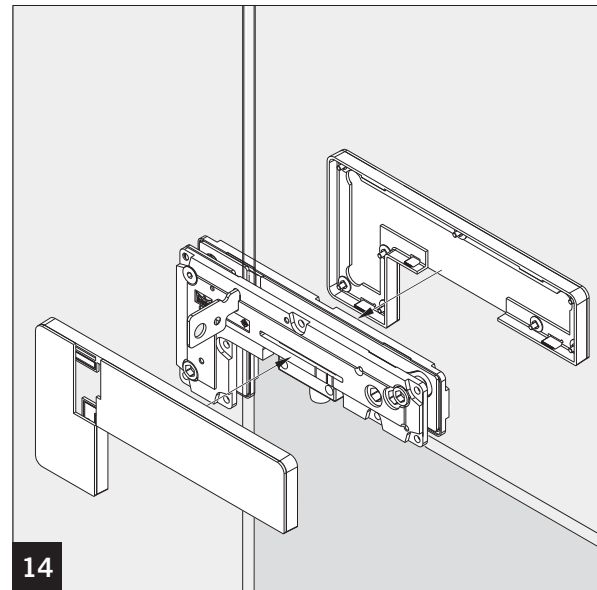
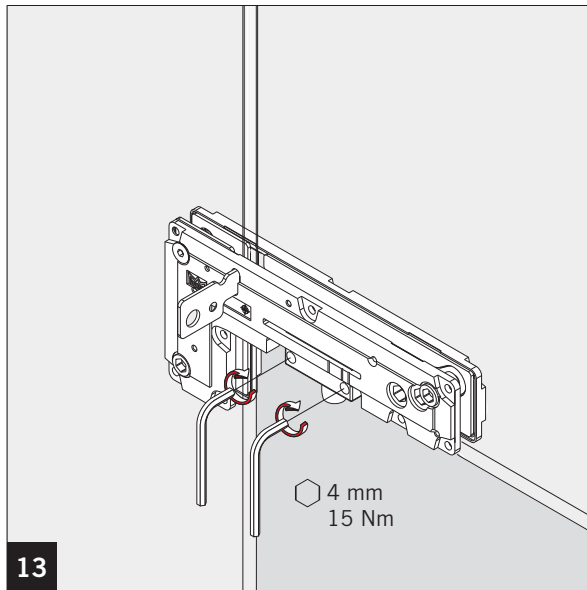


12



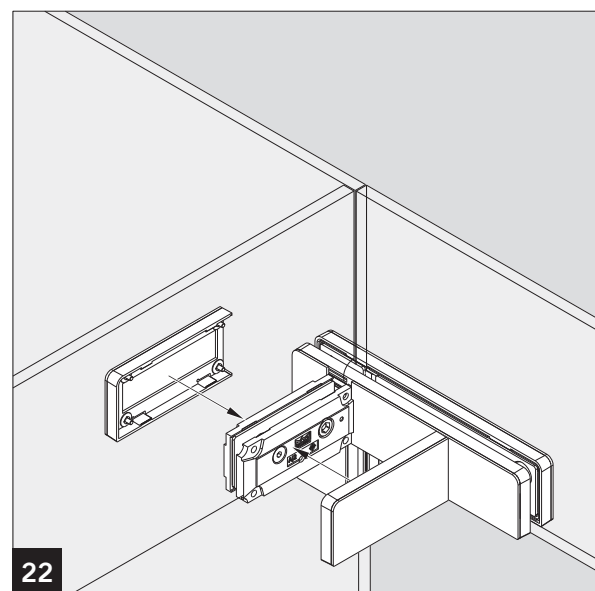
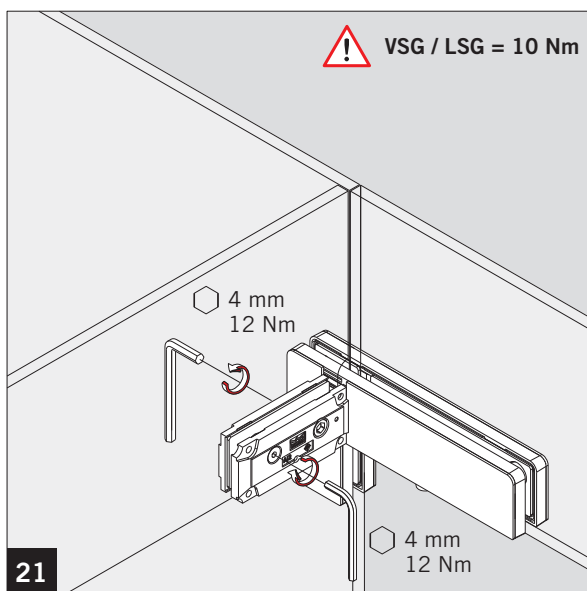
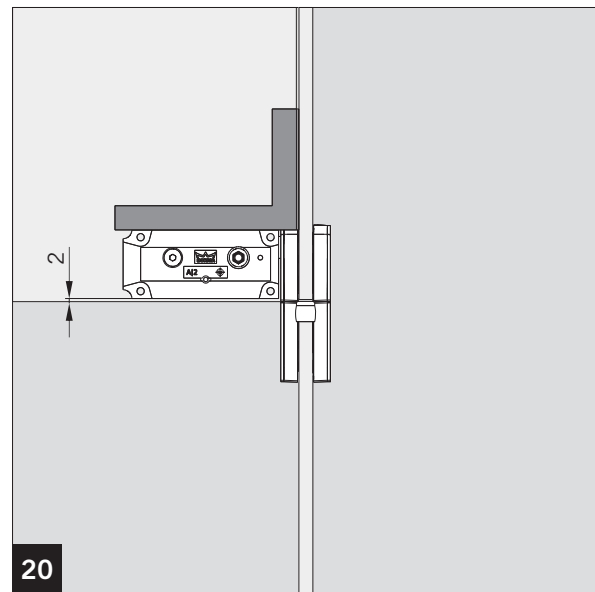
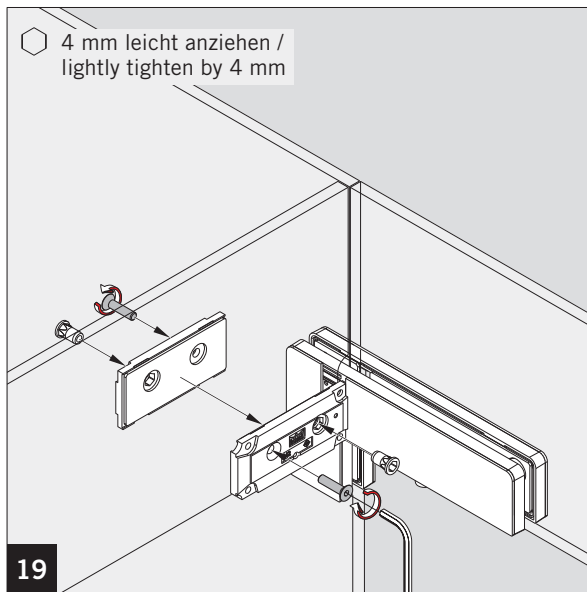
# MUNDUS PREMIUM PT 41

Montageanleitung – Winkeloberlichtbeschlag mit einseitiger Aussteifung /  
Mounting instruction – Patch fitting for overpanel and sidelight with fin fitting on one side



# MUNDUS PREMIUM PT 41

Montageanleitung – Winkeloberlichtbeschlag mit einseitiger Aussteifung /  
Mounting instruction – Patch fitting for overpanel and sidelight with fin fitting on one side



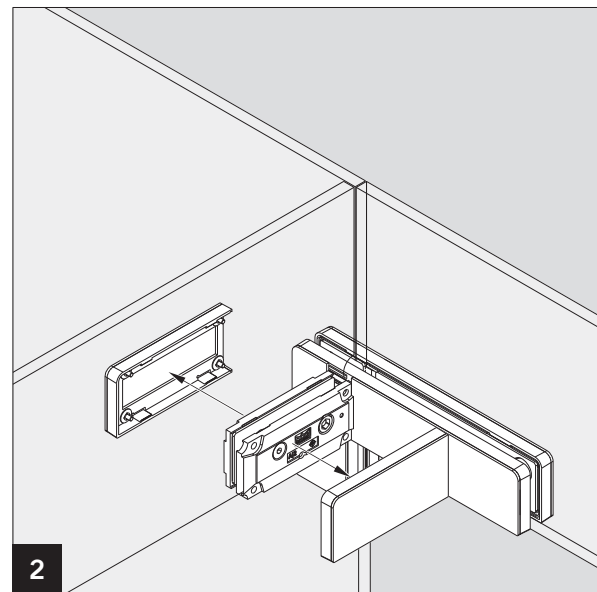
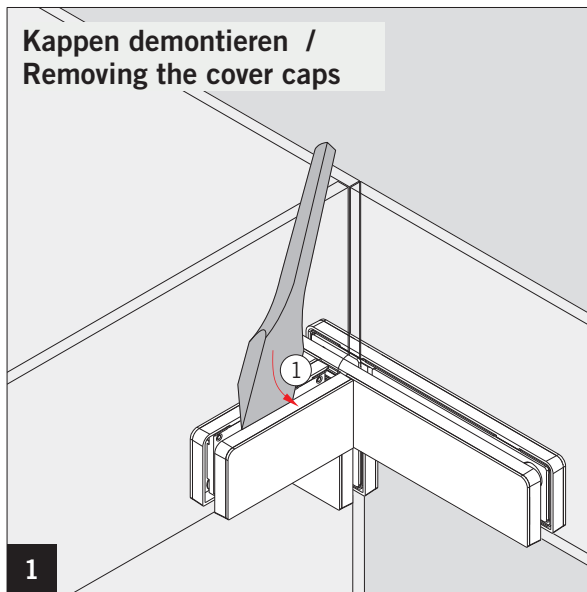
## Bei der Verwendung von Verbundsicherheitsglas (VSG) / When using laminated safety glass (LSG)

- ☞ Beachten Sie die Aushärtungszeit bis zur Montagefähigkeit in der beiliegende Montageanleitung zu Ihrem **MUNDUS Premium VSG Zwischenlagenset**.
- ☞ Follow the the hardening period until readiness for installation at the enclosed installation manual for your **MUNDUS Premium LSG gasket set**.

23

# MUNDUS PREMIUM PT 41

Montageanleitung – Winkeloberlichtbeschlag mit einseitiger Aussteifung /  
Mounting instruction – Patch fitting for overpanel and sidelight with fin fitting on one side



# MUNDUS PREMIUM PT 41

---

Montageanleitung – Winkeloberlichtbeschlag mit einseitiger Aussteifung /  
Mounting instruction – Patch fitting for overpanel and sidelight with fin fitting on one side

Änderungen vorbehalten  
Subject to change without notice