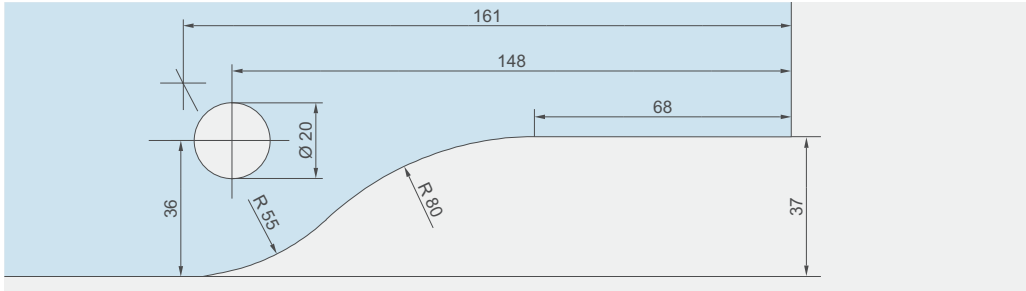
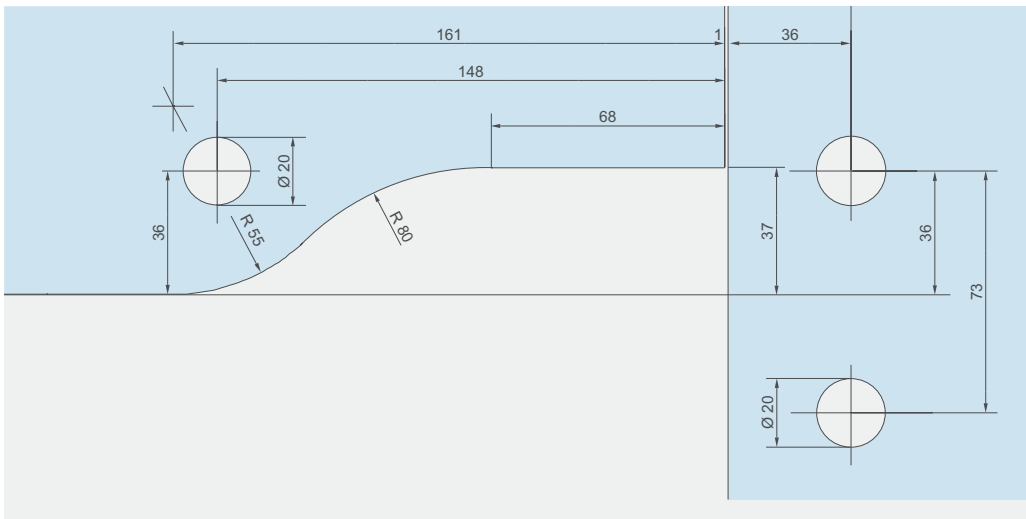


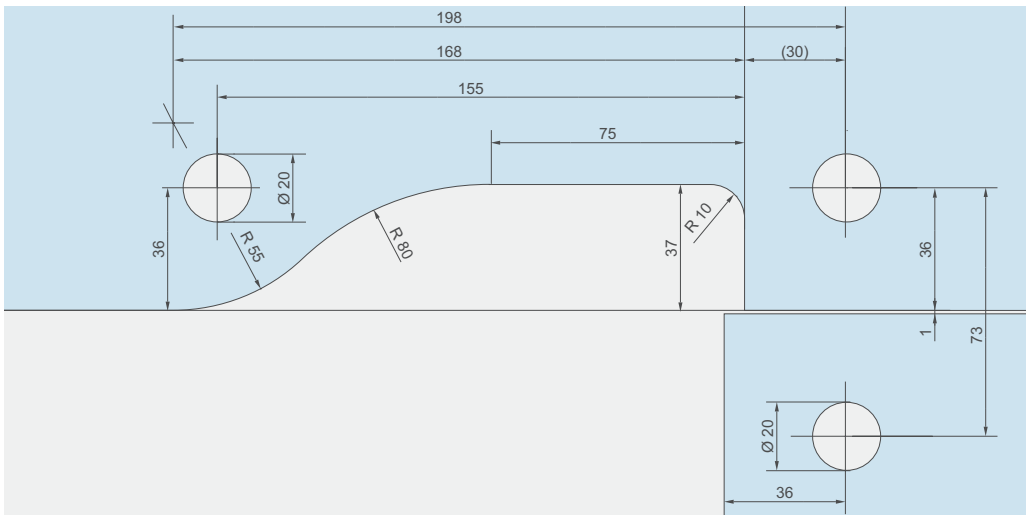
Glasbearbeitung Beschlüge



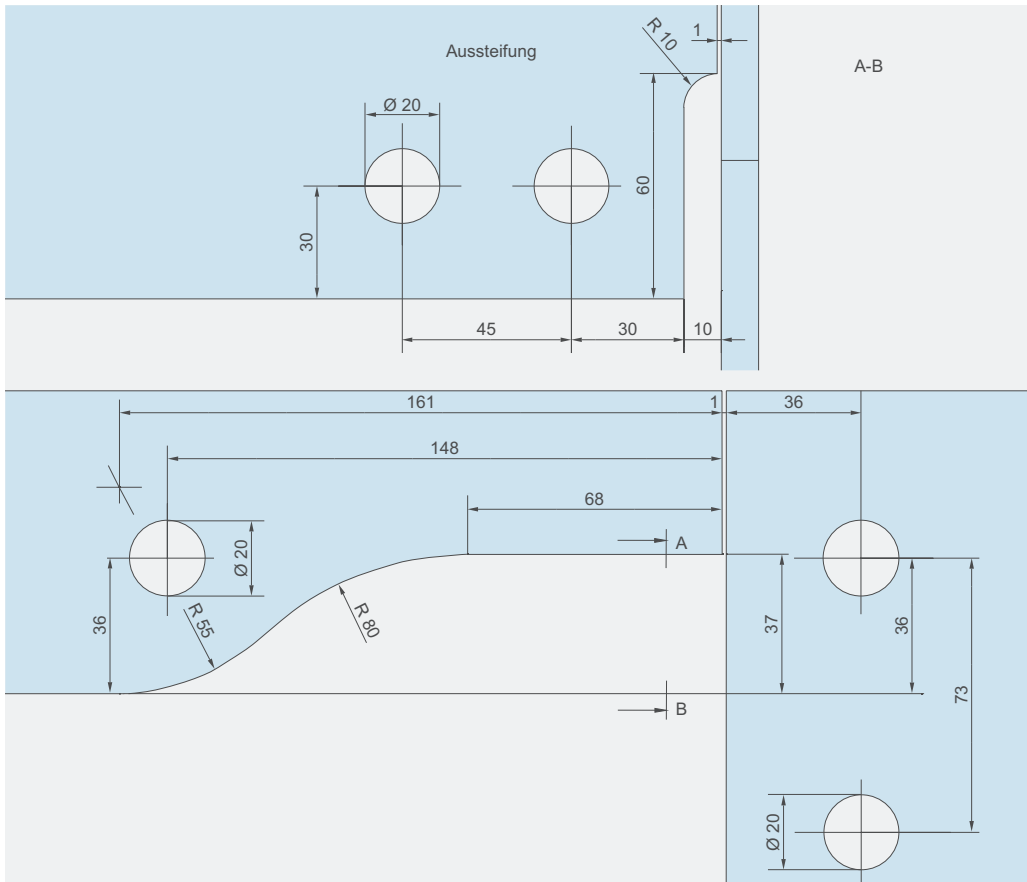
**PT 10, PT 20,
PT 22, PT 30**
Oberer und unterer
Eckbeschlag,
Oberlichtbeschlag



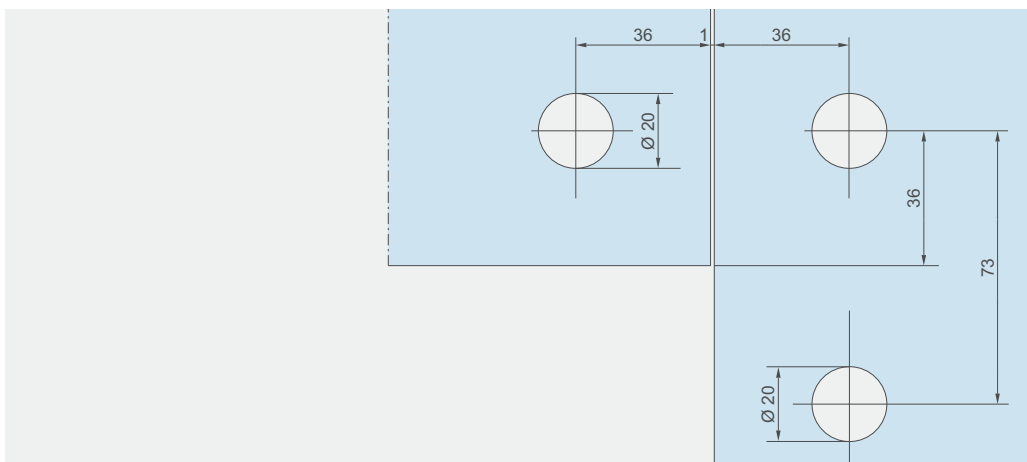
PT 40
Winkelober-
lichtbeschlag



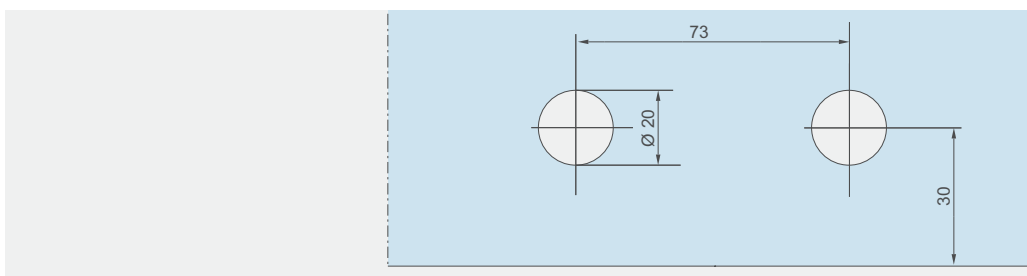
PT 40
Winkeloberlicht-
beschlag mit
durchgehendem
Oberlicht



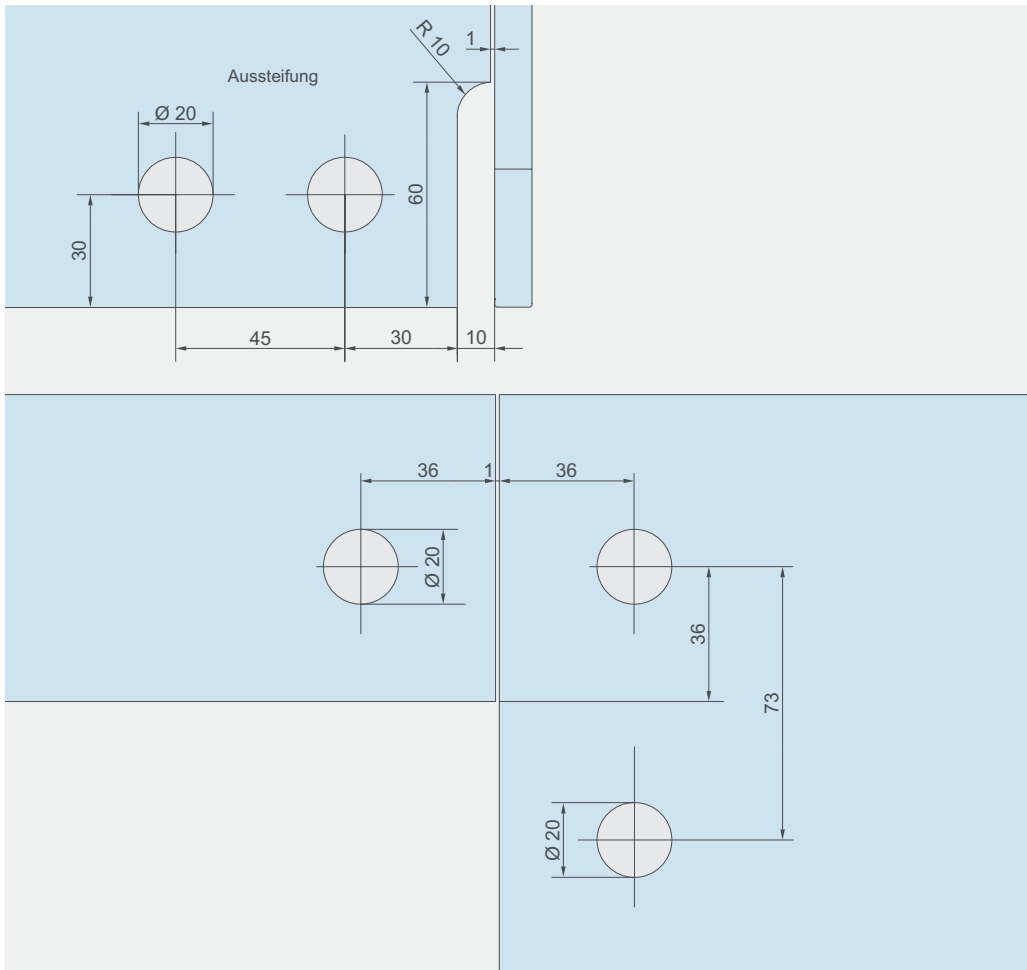
PT 41
Winkeloberlichtbeschlage mit einseitiger Aussteifungslasche



PT 60
Winkelverbindung



PT 70
Oberlichtverbindung



PT 61
 Oberlicht-
 verbindung mit
 einseitiger Aus-
 steifungslasche