

Moving Details.

# TECHNIKPROSPEKT

## Beschläge für Ganzglasanlagen

Ausgabe 2022

TECHNIKPROSPEKT Beschläge für Ganzglasanlagen

**dg** DORMA  
GLAS®

**WICHTIGER HINWEIS:**

Die DORMA-Glas GmbH ist Teil der Aliante-Gruppe, einer globalen Industriegruppe mit Prsenz in Europa, dem Nahen Osten und Nordamerika, und gehort daher seit dem 31. Oktober 2021 nicht mehr zur dormakaba-Gruppe.

dormakaba hat der DORMA-Glas GmbH ausschlielich zum Zwecke der luckenlosen Fortfuhrung ihrer eigenen Geschaftstatigkeit fur eine kurze Zeit noch gestattet, die dormakaba E-Mail-Adressen und den Verweis auf ihr Produktangebot auf der Internetseite von dormakaba zu verwenden.

DORMA-Glas GmbH kann keine rechtlich verbindlichen Erklarungen mehr fur die dormakaba-Gruppe abgeben, sondern ausschlielich fur die DORMA-Glas GmbH.

**Unser Nachhaltigkeitsengagement**

Wir setzen uns entlang unserer gesamten Wertschopfungskette fur eine nachhaltige Entwicklung ein und behalten dabei unsere okonomische, okologische und soziale Verantwortung gegenuber nachfolgenden Generationen stets im Blick.

Nachhaltigkeit auf Produktebene ist ein wichtiger und zukunftsorientierter Ansatz im Bauwesen. Um quantifizierte Daten uber die Umweltauswirkungen eines Produktes entlang dessen gesamten Lebenszyklus zu geben, stellt DORMA-Glas Umwelt-Produktdeklarationen (Environmental Product Declarations, EPDs) bereit, in denen die Ergebnisse der okobilanz dargestellt werden.

# Inhalt



06 **MUNDUS**  
Eckbeschläge für  
Ganzglas-Anlagen



40 **UNIVERSAL**  
Eckbeschläge für  
Ganzglas-Anlagen



72 **RP**  
Pendeltürsystem  
für Ganzglas-  
Anlagen



78 **BEYOND**  
Pendeltürsystem  
für Ganzglas-  
Anlagen



88 **EA**  
Eckbeschläge für  
Anschlagtüren



102 **TP/TA Easy Safe**  
Türschiene für  
Pendel- und  
Anschlagtüren



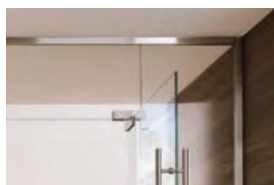
132 **TP/TA 76,5**  
Türschiene für  
Pendel- und  
Anschlagtüren



154 **MANET**  
Punktgehaltenes  
Beschlagsystem,  
Edelstahl



172 **SG**  
Mittel- und  
Eckschlösser für  
Ganzglas-Anlagen



192 **Wand-  
anschlussprofil**  
Tragendes  
Wandanschluss-  
Profilsystem



198 **MR 22/MR 28**  
Wandanschluss-  
Profilsystem,  
nicht tragend



204 **Zubehör**

# Das Beschlagprogramm fur Ganzglas-Anlagen von DORMA-Glas

Das Beschlagprogramm fur Ganzglas-Anlagen von DORMA-Glas bietet optimale Voraussetzungen, um samtliche Standard-Ganzglas-Anlagentypen technisch perfekt und optisch attraktiv auszufuhren. Daruber hinaus eroffnet es vielfaltige Moglichkeiten, um sowohl im Innen- als auch im Auenbereich individuelle Ganzglas-Konstruktionen zu verwirklichen. Alle Beschlage sind modular aufgebaut und bestehen im Wesentlichen aus

Grundkorpern, Funktionseinsatzen und aufclipsbaren Abdeckungen in verschiedenen Oberflachen-ausfuhren. Die erforderlichen Glasausschnitte und -bohrungen lassen sich einfach und schnell herstellen. Qualitativ hochwertige Materialien und solide Ausfuhrung bieten die Gewahr fur lange Lebensdauer und ein auf Dauer attraktives Erscheinungsbild. Turschienen und Schlosser komplettieren

Anwendungen und Merkmale	MUNDUS		Eckbeschlage UNIVERSAL	BEYOND	EA
	Comfort/Premium				
Fur Anlagen im Auenbereich	•	•	•		•
Fur Anlagen im Innenbereich	•	•	•	•	•
Fur Standard-Ganzglas-Anlagentypen	•	•	•	•	•
Fur individuell konzipierte Anlagen mit Abwinklungen, Aussteifungen usw.			•		
Fur Pendelturen	•	•	•	•	
Fur Anschlagturen	•	•	•	•	•
Glasdicken mm (Generell gilt: Glasdickentoleranz +/- 0,5 mm abbildbar)	8-12	8-22	8, 10, 12 <sup>6)</sup>	10, 12	8, 10, 12
Glasdicken mm, bei UNIVERSAL mit 15 mm Drehpunkt			8, 10		
Turflugengewicht, max. kg	150	200	110 <sup>2)5)</sup>	80	80/110 <sup>4)</sup>
Turflugengewicht, max. kg bei UNIVERSAL mit 15 mm Drehpunkt			80		
max. Turflugelbreite, mm	1.100	1.300	1.100 <sup>2)5)</sup>	1.000/ 1.200 <sup>4)</sup>	1.000/ 1.100 <sup>4)</sup>
max. Turflugelhohe, mm	siehe Matrix fur Tur- dimensionen Seite 10		3.000 <sup>1)2)5)</sup>	2.200 <sup>4)5)</sup>	3.000 <sup>1)2)</sup>
Glasart	ESG	ESG/VSG <sup>3)</sup>	ESG	ESG	ESG
<b>Pendel-/Anschlagtur</b>	<b>A/P</b>	<b>A/P</b>	<b>A/P</b>	<b>A/P</b>	<b>A</b>
<b>Werkstoffe und Oberflachen</b>					
Leichtmetall, unbehandelt, LM roh (100)					
Leichtmetall, silber EV1 eloxiert (ahnl. Eloxal I EV1 / Eloxal II C 0) (101)			•		•
Leichtmetall, silber EV 1-Deko eloxiert (kompatibel zu Oberflache 150)				•	
Leichtmetall, ahnlich Niro satiniert eloxiert (113, 107)				• (107)	• (107)
Leichtmetall, silber eloxiert (Silber N 600 ST) (kompatibel zu Oberflache 114) (150)	•	•			
Sondereloxalfarbtone, Sonderfarbe eloxiert (199)		•	•		•
Leichtmetall, verkehrswei pulverbeschichtet (ahnl. RAL 9016) (300)					•
Leichtmetall, wei pulverbeschichtet (Wei P 100 SG) (350, RAL 9016)	•	•	•		
Sonderbeschichtungen, Sonderfarbe pulverbeschichtet (399)			•		•
Messing, glanzverchromt (501)			•		•
Messing, klar nasslackiert (502)					
Messing, poliert (503)			•		•
Edelstahl, Niro satiniert (Niro S 700 ST) (700)			•		
Edelstahl, Niro poliert (Niro S 700 HG) (701)			•		
Niro satiniert (Niro S 700 ST) (fur MUNDUS) (750)	•	•			
Niro poliert (Niro S 700 HG) (fur MUNDUS) (751)	•	•			
<b>Seite</b>	6		40	78	88



das DORMA-Glas Programm für Ganzglas-Anlagen. Die Türschiene TP/TA erfüllen alle Anforderungen an die Ausrüstung breiter und schwerer Türen sowie zugehöriger Seitenteile. Sie gewährleisten einen bestmöglichen Schutz und eine wirkungsvolle Abdichtung der unteren Glaskanten. Das Schlossprogramm SG erfüllt mit seinen verschiedenen Modellen und Ausführungen die unterschiedlichsten Ansprüche an Funktion, Sicherheit und Optik.

TP/TA EASY Safe	MANET	SG	Wandanschluss-Profile	MR 22/ MR 28
●		●	●	
●	●	●	●	●
●	●	●	●	
○				
●	●	○	○	
●	○	○		
8, 10, 10,76, 12, 12,76, 13,5, 15, 17, 19	10, 12, 13,5	8, 10, 12	8, 10, 12, 12,7, 13,5, 15, 17, 19	6, 8, 10
150*	80		45 kg/m	
1.400*	1.200			
3.500 <sup>1)2)5)</sup> 4.000 <sup>4)</sup>	2.500 <sup>1)2)5)</sup>		3.000 <sup>1)2)5)</sup>	2.500/ 2.800 <sup>1)2)5)</sup>
ESG/VSG <sup>3)</sup>	ESG	ESG	ESG/VSG <sup>3)</sup>	ESG
A/P	A/P	A/P		
●			●	
●		●	●	●
		●	●	●
●		●	●	
●	●		●	
●		●		
●			●	
●	●		●	
●			●	
102	158	172	192	198

- 1) Für Türflügelhöhen bis 2.500 mm  
Für Türflügelhöhen ab 2.500 mm müssen folgende Vorgaben berücksichtigt werden:
  - Glasdicke  $\geq 10$  mm
  - Verwendung einer Griffstange mit mindestens 3 Befestigungspunkten und einer minimalen Höhe von 1/2 der Türflügelhöhe
- 2) Verwendung Türschließer: Türen  $\leq 1.100$  mm müssen mit Türschließern Typ EN 3 (mit oder ohne Öffnungsdämpfung) und Türen  $\geq 1.100$  mm müssen mit größeren Türschließern (z. B. EN 4, 5 oder 6) mit oder ohne Öffnungsdämpfung versehen werden.
- 3) VSG aus 2 x ESG
- 4) Max. Flügelgewicht weicht je nach Produktkombination ab
- 5) Weitere realisierbare Glasflügelhöhen sind bei unserer Anwendungstechnik nachzufragen.
- 6) unter bestimmten Voraussetzung auch 15+19 mm Glasdicke

Die Glasmaße können aufgrund folgender Merkmale abweichen:

- die Montageart,
- Glastoleranzen,
- der allgemeinen Nutzung

○ Optional

● Standard

\* nur für Pendeltüren mit Türschiene oben und unten, inkl. Stahltürhebel

**Hinweis:** Die Verwendung von Klemmbeschlägen auf strukturierten Glasoberflächen (ausgenommen davon sind satinierte Gläser) oder Gläsern mit großen Schwankungen in der Glasdicke ist nur mit dem Auftragen einer Ausgleichsschicht zulässig.



**MUNDUS**

# MUNDUS – Die Freiheit der Vielfalt

## Überzeugende Vorteile:

- Klares Design, keine sichtbaren Verschraubungen
- Breites Spektrum an Oberflächen, Farben und Materialien
- Montage besonders einfach: Viele MUNDUS Beschlage lassen sich im Anlieferungszustand direkt auf das Glas aufschieben und befestigen
- Schnelle Installation, einfache Nachjustierung der installierten Anlage
- Fur die richtige Glasdicke gerustet: passt sich an unterschiedliche Glasdicken an, ohne Wechsel von Zwischenlagen
- Bessere Tragfahigkeit und hohere Klemmkraft durch hochfeste Materialien (Schrauben und Gewindehulsen bestehen aus hochvergutetem Edelstahl, um hohere Klemmkraften aufnehmen zu konnen)
- Nutzung von Verbundsicherheitsglas (VSG) mit der gepruften DORMA-Glas Clamp&Glue Technologie fur hohe Anspruche an Qualitat und Sicherheit (MUNDUS Premium).

## Elegante Optik

MUNDUS Beschlage bestehen durch ihre elegante Form mit geraden Kanten und abgerundeten Ecken, durch hochwertige Materialien und sorgfaltigste Verarbeitung. Keine Schraube stort die Harmonie der Flache. Fur eine dauerhaft elegante Optik besteht die Kappe aus 2 mm dickem und daher besonders robustem Material – Edelstahl oder Aluminium.

## MUNDUS bietet Eckbeschlage fur 24 Standardanlagen und zahlreiche Sonderlosungen

Ob offenes Wohnambiente, attraktives Office oder reprasentativer Shop-Eingang – die optisch und technisch uberzeugenden MUNDUS Glasbeschlage eignen sich fur die unterschiedlichsten Anforderungen.

Das breite Portfolio umfasst Verbindungs- und Eckbeschlage fur die gangigen 24 Standardanlagen wie z. B. PT 10, PT 40 oder PT 70. Zusatzlich auf den Raum abgestimmte Sonderlosungen wie z. B. PT 41 und PT 61 fur Anlagen mit 90-Grad Aussteifungsglasern.

## Schnell und unkompliziert montiert

MUNDUS Beschlage sitzen einfach passgenau – dank mehrdimensionaler Verstellbarkeit, auch nach der Installation im eingebauten Zustand. Sie ermoglichen die stufenlose Anpassung der vertikalen Spaltmae und den perfekten Sitz hinsichtlich der Drehachse und der Nullposition.

## Groe Oberflachenvielfalt



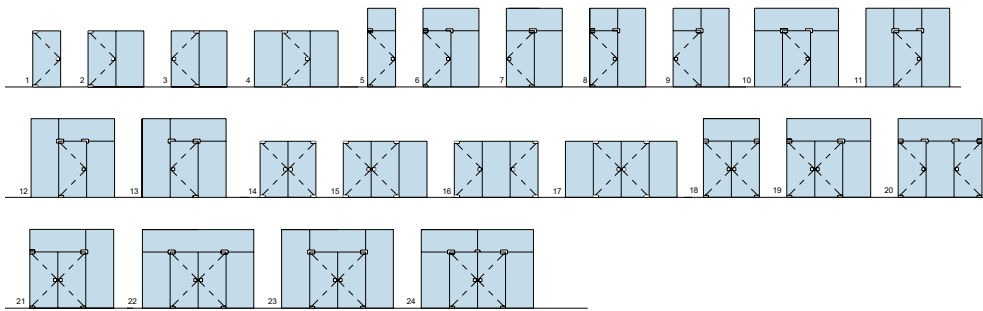
### Standard Kollektion

DORMA-Glas Standard Oberflachen, Aluminium eloxiert oder beschichtet, Edelstahl satiniert oder poliert.

### Exklusiv Kollektion

Veredelte Metalle aus eloxiertem Aluminium.

# MUNDUS – Die technischen Daten auf einen Blick



MUNDUS	MUNDUS Premium	MUNDUS Comfort
Max. Traggewicht	200 kg	150 kg
Max. Flügelbreite	1.300 mm	1.100 mm
	Die maximale Flügelbreite ist abhängig von Glasdicke und Glasgewicht. Weitere Informationen hierzu finden Sie auf der Folgeseite MUNUDS - Matrix Türdimensionen.	
Mögl. Glasdicken	8–12 mm 12–15 mm 15–19 mm 19–22 mm	8–12 mm
Verwendung von VSG*	●	–
Unterstützte Drehpunkte	55, 65, 70 mm	55, 65, 70 mm
Verstellbarkeit der Drehpunkte	Stufenlos (± 3 mm); 52–73 mm	Stufenlos (± 3 mm); 52–73 mm
Einstellbarkeit der Tür/des Einsatzes	Mehrdimensional	Mehrdimensional
Covermaterialien	Edelstahl, Aluminium, Glas etc.	Edelstahl, Aluminium
Testzyklen:	1.000.000	500.000
Inhouse-Test in Anlehnung an EN 12400	Testzertifikate eines externen Prüfinstitutes können auf Wunsch beauftragt werden.	
Inhouse-Test in Anlehnung an EN 1670		

Werkstoffe und Oberflächen	Verfügbarkeit	Korrosionsklasse	Verfügbarkeit	Korrosionsklasse
<b>Standard Kollektion</b>				
LM weiß pulverbeschichtet (Weiß P 100 SG) (350, RAL 9016)	●	4	●	4
LM silber eloxiert (Silber N 600 ST) (kompatibel zu Oberfläche 114) (150)	●	4	●	4
Niro satiniert (Niro S 700 ST) (für MUNDUS) (750)	●	4	●	4
Niro poliert (Niro S 700 HG) (für MUNDUS) (751)	●	4	●	4
Sonderfarbe RAL nach Wahl, gepulvert (399)	●	4	●	4
<b>Exklusiv Kollektion (Sondereloxal, 199)</b>				
Dark Niro (157)	●	4	–	
Messing antik	●	4	–	
Schwarzbronze	●	4	–	

1 – 4 Korrosionsklasse in Anlehnung an EN 1670 (unabhängige Testbestätigungen auf Anfrage) ● Standard – nein

\* VSG aus 2 x ESG (= 2 Scheiben zu je mind. 5 mm Glasdicke). Mithilfe von gesondert zu bestellenden Zwischenlagen und der DORMA-Glas Clamp&Glue Technologie realisierbar.



# MUNDUS – Matrix für Türdimensionen

Diese Matrix dient nur zur Auswahl des richtigen Beschlages und stellt keine Statik dar!

Höhe (mm)	8 mm Glas Breite (mm)				10–12 mm Glas Breite (mm)				12–15 mm Glas Breite (mm)				15–19 mm Glas Breite (mm)				19–22 mm Glas Breite (mm)			
	1.000	1.100	1.200	1.300	1.000	1.100	1.200	1.300	1.000	1.100	1.200	1.300	1.000	1.100	1.200	1.300	1.000	1.100	1.200	1.300
2.000	Green	Green	Green	Green	Green	Green	Green	Green	Green	Green	Green	Green	Green	Green	Green	Green	Yellow	Yellow	Yellow	Yellow
2.100	Blue	Blue	Blue	Blue	Green	Green	Green	Green	Green	Green	Green	Green	Green	Green	Green	Green	Yellow	Yellow	Yellow	Yellow
2.200	Blue	Blue	Blue	Blue	Green	Green	Green	Green	Green	Green	Green	Green	Green	Green	Green	Green	Yellow	Yellow	Yellow	Yellow
2.300	Blue	Blue	Blue	Blue	Green	Green	Green	Green	Green	Green	Green	Green	Green	Green	Green	Green	Yellow	Yellow	Yellow	Yellow
2.400	Blue	Blue	Blue	Blue	Green	Green	Green	Green	Green	Green	Green	Green	Green	Green	Green	Green	Yellow	Yellow	Yellow	Yellow
2.500	Blue	Blue	Blue	Blue	Green	Green	Green	Green	Green	Green	Green	Green	Green	Green	Green	Green	Yellow	Yellow	Yellow	Yellow
2.600	Orange	Orange	Orange	Orange	Blue	Blue	Blue	Blue	Green	Green	Green	Green	Green	Green	Green	Green	Yellow	Yellow	Yellow	Yellow
2.700	Orange	Orange	Orange	Orange	Blue	Blue	Blue	Blue	Green	Green	Green	Green	Green	Green	Green	Green	Yellow	Yellow	Yellow	Red
2.800	Orange	Orange	Orange	Orange	Blue	Blue	Blue	Blue	Green	Green	Green	Green	Green	Green	Green	Green	Yellow	Yellow	Yellow	Red
2.900	Orange	Orange	Orange	Orange	Blue	Blue	Blue	Blue	Green	Green	Green	Green	Green	Green	Green	Green	Yellow	Yellow	Yellow	Red
3.000	Orange	Orange	Orange	Orange	Blue	Blue	Blue	Blue	Green	Green	Green	Green	Green	Green	Green	Green	Yellow	Yellow	Yellow	Red
3.100	Orange	Orange	Orange	Orange	Orange	Orange	Orange	Orange	Yellow	Yellow	Yellow	Yellow	Yellow	Yellow	Yellow	Yellow	Yellow	Yellow	Yellow	Red
3.200	Orange	Orange	Orange	Orange	Orange	Orange	Orange	Orange	Yellow	Yellow	Yellow	Yellow	Yellow	Yellow	Yellow	Yellow	Yellow	Yellow	Yellow	Red
3.300	Orange	Orange	Orange	Orange	Orange	Orange	Orange	Orange	Yellow	Yellow	Yellow	Yellow	Yellow	Yellow	Yellow	Yellow	Yellow	Yellow	Yellow	Red
3.400	Orange	Orange	Orange	Orange	Orange	Orange	Orange	Orange	Yellow	Yellow	Yellow	Yellow	Yellow	Yellow	Yellow	Yellow	Yellow	Yellow	Yellow	Red
3.500	Orange	Orange	Orange	Orange	Orange	Orange	Orange	Orange	Yellow	Yellow	Yellow	Yellow	Yellow	Yellow	Yellow	Yellow	Yellow	Yellow	Yellow	Red
3.600	Orange	Orange	Orange	Orange	Orange	Orange	Orange	Orange	Orange	Orange	Orange	Orange	Orange	Orange	Orange	Orange	Orange	Orange	Orange	Red
3.700	Orange	Orange	Orange	Orange	Orange	Orange	Orange	Orange	Orange	Orange	Orange	Orange	Orange	Orange	Orange	Orange	Orange	Orange	Orange	Red
3.800	Orange	Orange	Orange	Orange	Orange	Orange	Orange	Orange	Orange	Orange	Orange	Orange	Orange	Orange	Orange	Orange	Orange	Orange	Orange	Red
3.900	Orange	Orange	Orange	Orange	Orange	Orange	Orange	Orange	Orange	Orange	Orange	Orange	Orange	Orange	Orange	Orange	Orange	Orange	Orange	Red
4.000	Orange	Orange	Orange	Orange	Orange	Orange	Orange	Orange	Orange	Orange	Orange	Orange	Orange	Orange	Orange	Orange	Orange	Orange	Orange	Red

- Ohne technische Einschränkungen verwendbar.
- Griffstange über 1/2 der Türhöhe mit mindestens 3 Befestigungspunkten erforderlich.
- Verklebung von Glas und Beschlag erforderlich.
- Eine Verwendung von MUNDUS Beschlägen wird nicht empfohlen. Bitte wenden Sie sich für eine Alternative an Ihren DORMA-Glas Ansprechpartner.
- Diese Türdimension ist mit MUNDUS leider nicht realisierbar.

# Vielfältig geeignet und mühelos installiert





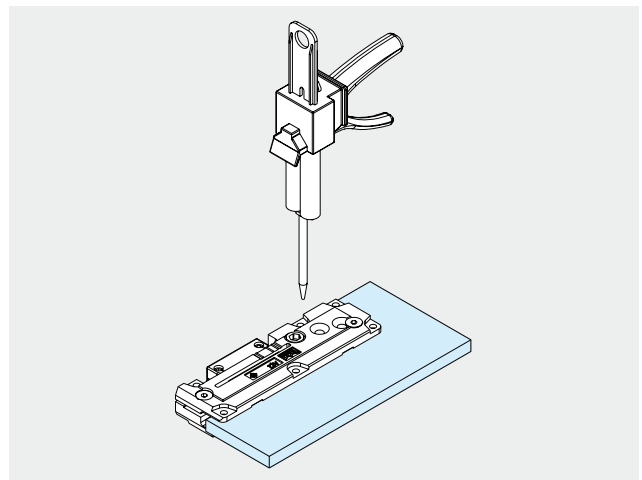
### **MUNDUS Premium – Sicherer Halt für Verbundsicherheitsglas, dank der bewährten Clamp&Glue Technologie.**

#### **Für bedenkenlosen Halt – Clamp&Glue Technologie**

Die bewährte DORMA-Glas Technologie für den Einsatz von Verbundsicherheitsglas. Eine zusätzliche Verklebung sorgt für den festen Halt und permanenten Zusammenhalt von Beschlag und Glas.

#### **Der Klebevorgang nach der Fixierung des Beschlages ist denkbar einfach:**

- Vor Beginn des Klebevorgangs müssen die standardmäßigen Zwischenlagen durch die VSG Zwischenlagen ausgetauscht werden\*
- Über die entsprechenden Lochbohrungen wird der Kleber zugeführt, bis er aus den Überlauföffnungen der Klemmplatten austritt
- Dieser Vorgang wird auf der Rückseite wiederholt
- Kleber aushärten lassen



**\*Die VSG Zwischenlagen dürfen nur verwendet werden, wenn die Fixierung durch die Clamp&Glue Technologie angewendet wird.**

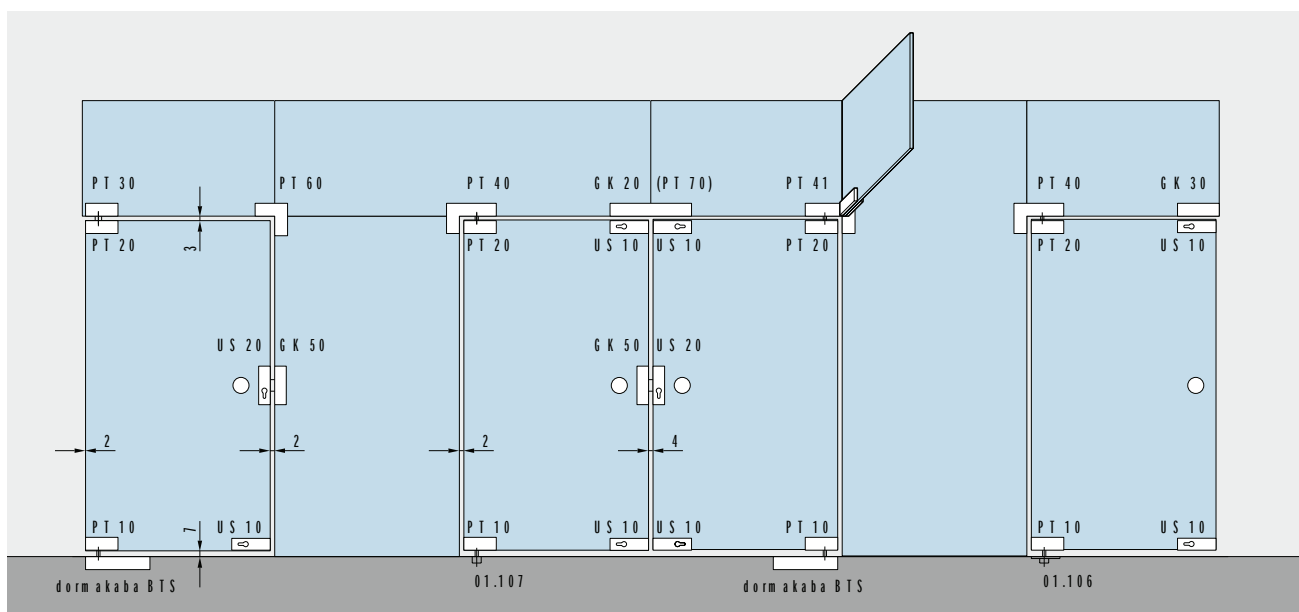
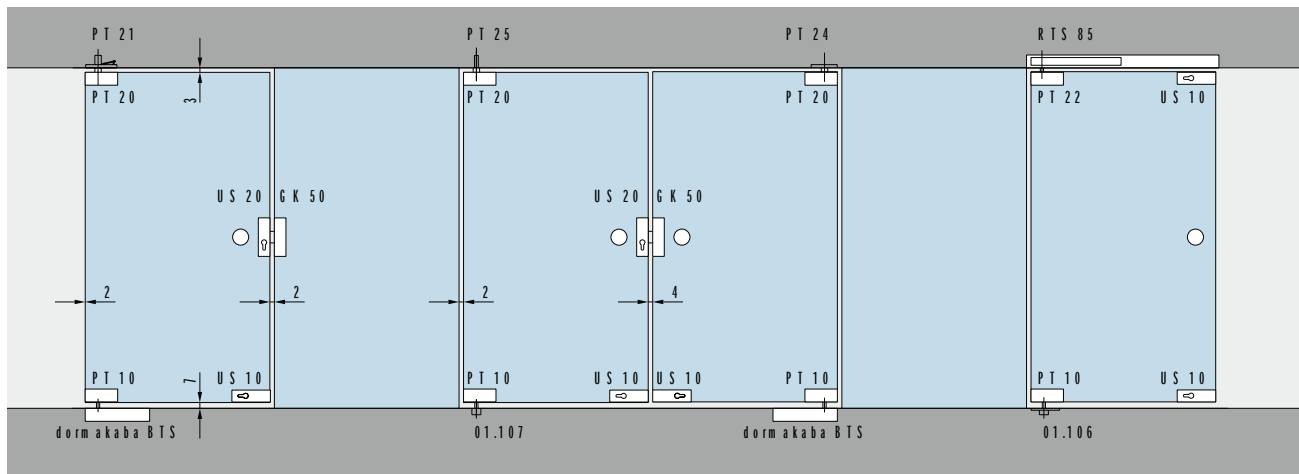
#### **MUNDUS und Verbundsicherheitsglas (VSG) – eine Kombination, die eindrucksvolle Vorteile bietet:**

- Hohe Sicherheit für Anwender auch bei großen Glasanlagen
- Durch Integration einer Schallschutzfolie kann der Geräuschpegel reduziert werden
- Die Glastür als Designelement einsetzen – Designfolien bieten individuelle Gestaltungsmöglichkeiten
- Einsatz von VSG aus 2 x ESG (= 2 Scheiben zu je mind. 5 mm Glasdicke).



# Typenauswahl

## Ganzglas-Anlagen mit zugehörigen Beschlägen (55/65/70 mm Drehpunkt) und Schlössern.



BTS = dormakaba Bodentürschließer      PT = Pendeltürbeschlag      US = Schloss  
 GK = Schlossgegenkasten                  RTS = Rahmentürschließer

### Max. Türflügelgewicht und max.-breite für MUNDUS Beschläge

Max. Türflügelgewicht:  
 MUNDUS Premium: 200 kg  
 MUNDUS Comfort: 150 kg

Max. Türflügelbreite:  
 MUNDUS Premium: 1.300 mm  
 MUNDUS Comfort: 1.100 mm

Für Türflügelhöhen ab 2.500 mm müssen folgende Vorgaben berücksichtigt werden:

- Glasdicke ≥ 10 mm
- Verwendung einer Griffstange mit mindestens drei Befestigungspunkten und einer minimalen Höhe von 1/2 der Türflügelhöhe

Die maximale Flügelbreite ist abhängig von Glasdicke und Glasgewicht. Weitere Informationen hierzu finden Sie auf der Seite 10, MUNDUS - Matrix für Türdimensionen.

### Verwendung Türschließer

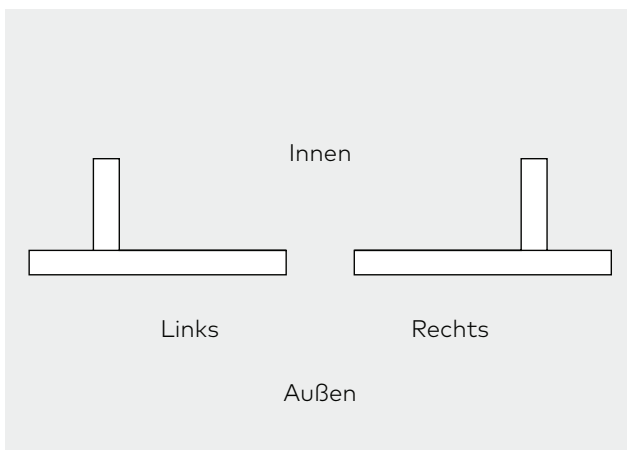
Türen  $\leq 1.100$  mm müssen mit Türschließern Typ EN 3 (mit oder ohne Öffnungsdämpfung) und Türen  $> 1.100$  mm müssen mit größeren Türschließern (z. B. EN 4, 5 oder 6) mit oder ohne Öffnungsdämpfung versehen werden.

### Glasscheiben

Die einzelnen Glasscheiben können Abweichungen in der Geometrie und den Abmessungen aufweisen, die sich in großen Glasanlagen zu größeren Abweichungen summieren.

### Hinweis für Aussteifungen:

„Links“ oder „Rechts“ wird immer von außen mit der Ansicht von oben bestimmt.





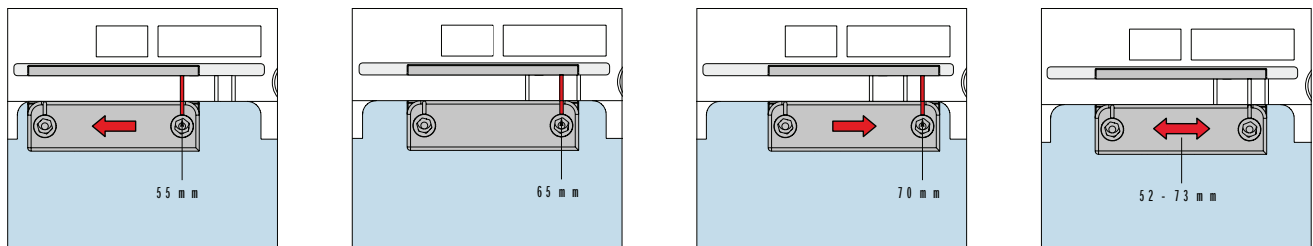
# Einfach zu installieren, einfach einzustellen

## Schnell und unkompliziert montiert

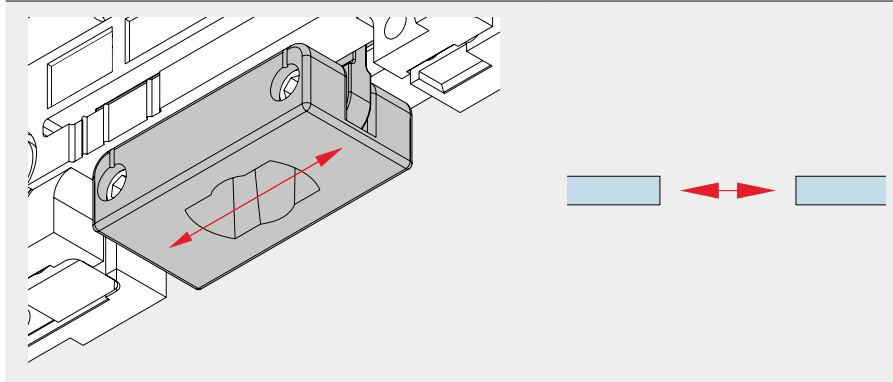
MUNDUS Beschlage sitzen einfach passgenau – dank mehrdimensionaler Verstellbarkeit. Sie ermoglicht die stufenlose Anpassung der vertikalen Spaltmae und den perfekten Sitz hinsichtlich der Drehachse und der Nullposition.

## Optimales Spaltma

Durch die stufenlose mehrdimensionale Verstellbarkeit kann die Tur nach erfolgter Installation optimal ausgerichtet werden.

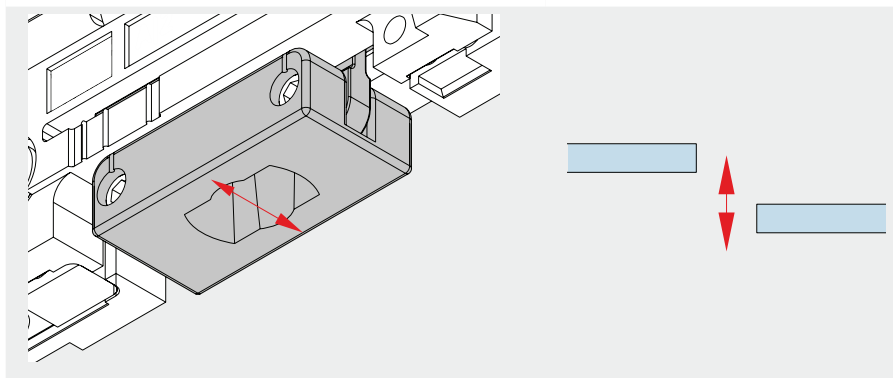


## Multidimensionale Verstellbarkeit der eingebauten Tur



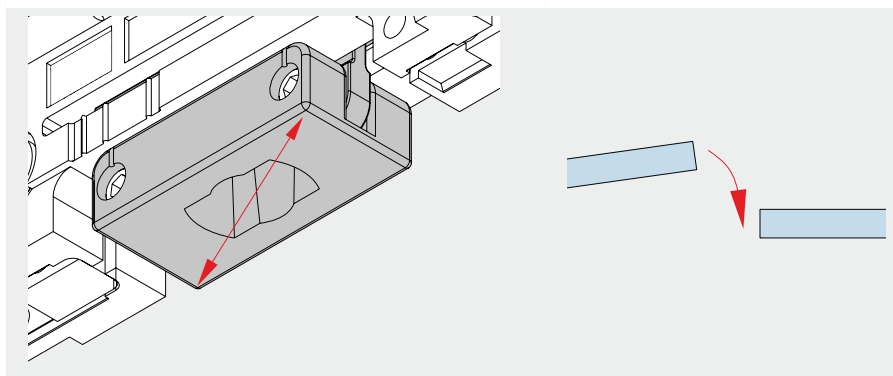
### Ausrichtung x-Achse

Individuelle Einstellung des Drehpunkts, stufenlos wahlbar von 52 bis 73 mm.



### Ausrichtung z-Achse

Stufenlose Ausrichtung der Tur in die richtige Flucht durch nachtragliches Anpassen um bis zu 1 mm bei 8 mm bzw. 3 mm bei 12 mm Glasdicke.



### Einstellung Nulllage

Stufenloses Ausrichten der Tur in die korrekte Nullposition durch Einstellung um die Rotationsachse um  $\pm 1,5^\circ$ .

# Montagefreundlich und sicher

Mit MUNDUS benötigt man keine neuen bzw. zusätzlichen Zwischenlagen für das Einstellen der richtigen Glasdicke mehr. Die Glasdicke wird bei MUNDUS über zwei Schrauben am Grundkörper des Eckbeschlages definiert. Diese neue Technik ermöglicht somit das Einsetzen von 8 bis 22 mm Glas.



## Einsetzbar für unterschiedliche Glasdicken

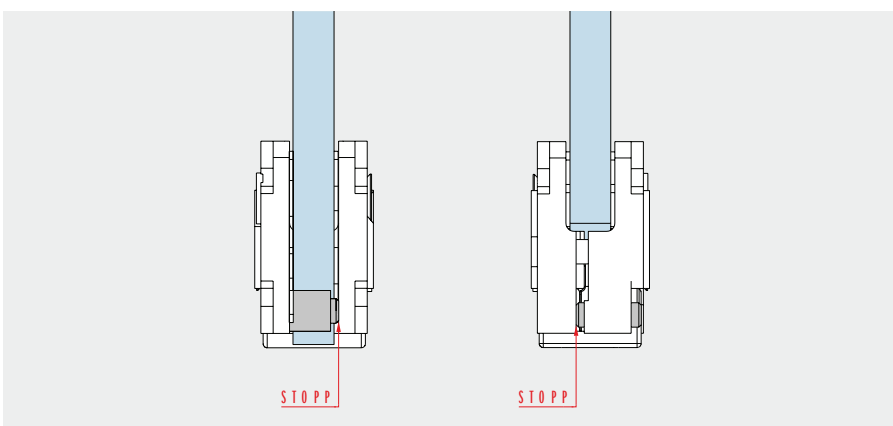
MUNDUS Premium: So lassen sich Glasdicken von 8–12 mm, 12–15 mm, 15–19 mm und 19–22 mm jeweils stufenlos mit einem einzigen Beschlag verarbeiten. Sonst separat zu bestellende Zwischenlagen sind für ESG nun überflüssig. Sie haben immer den richtigen Beschlag zur Hand. Das bedeutet: kürzere Montage, mehr Zeit, mehr Design.

Glasdicke:	8–12 mm
	12–15 mm
	15–19 mm
	19–22 mm
Max. Türflügelgewicht:	200 kg

MUNDUS Comfort:	
Glasdicke:	8–12 mm
Max. Türflügelgewicht:	150 kg

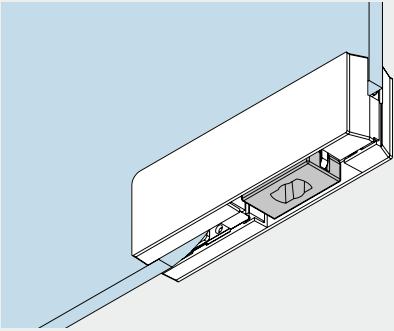
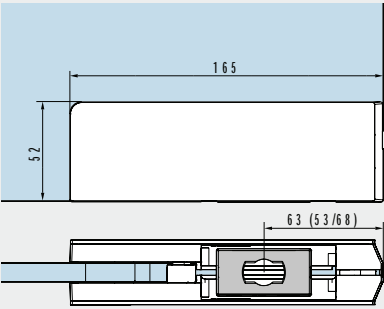
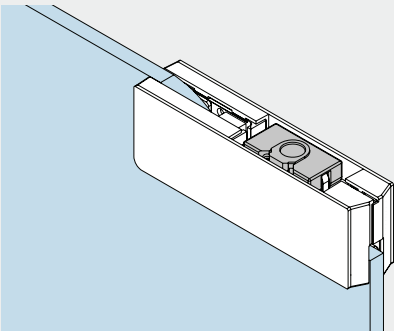
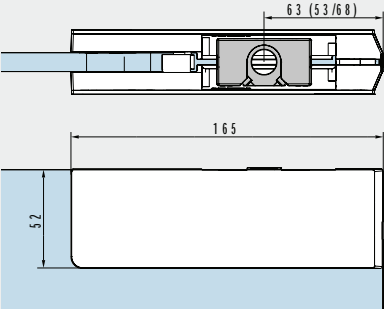
## Schutz vor unbefugtem Zutritt

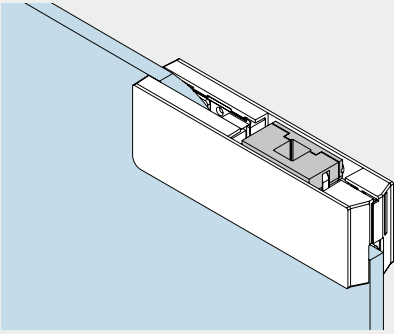
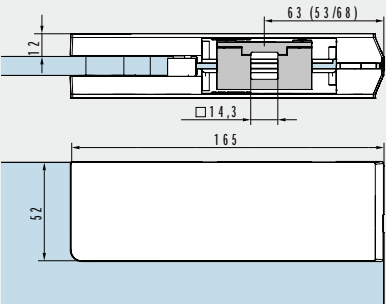
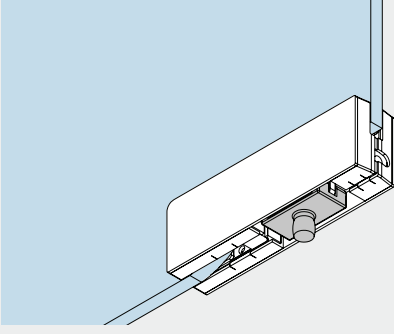
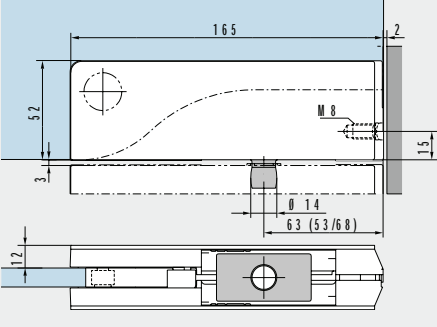
Ein zusätzlicher Schutz vor unbefugtem Zutritt zu den Räumlichkeiten ist die Positionierung der Klemmschrauben. Diese sind auf beiden Seiten des Grundkörpers verteilt. Eine Demontage von einer Seite ist somit nicht möglich.



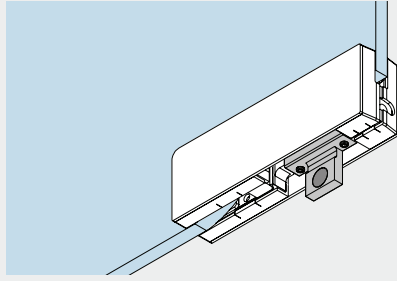
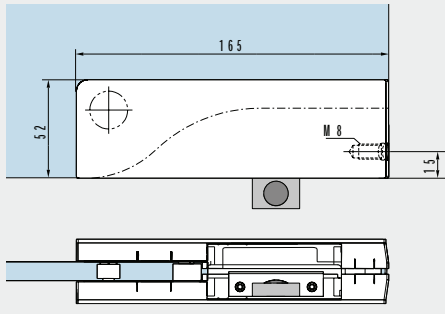
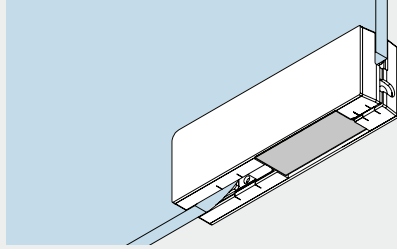
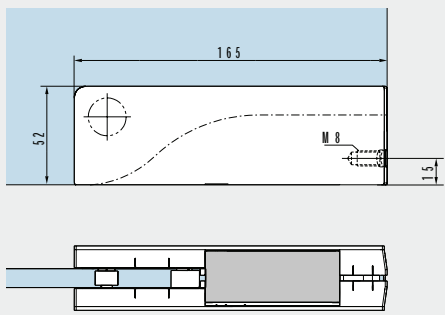
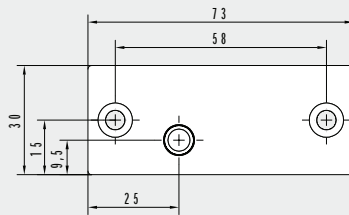
# Eckbeschlage MUNDUS

Dargestellt mit 10 mm Glas. Bei anderen Glasdicken andern sich die Mae entsprechend.

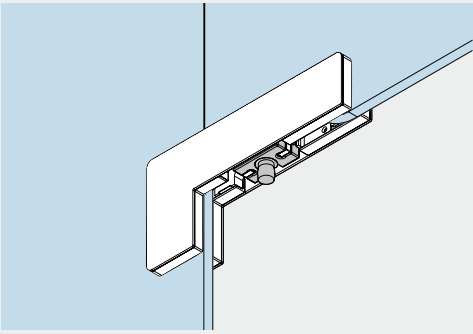
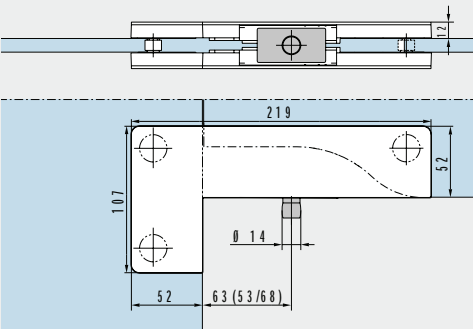
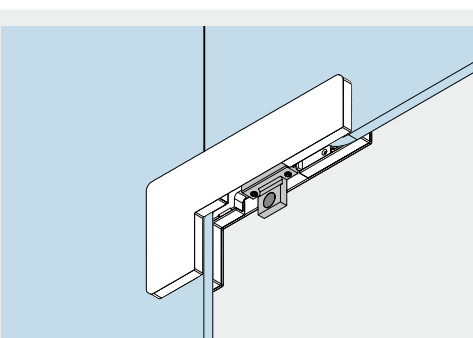
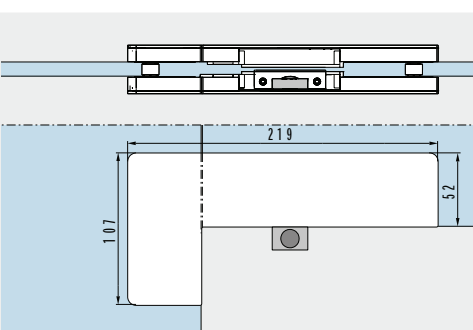
	Produktbeschreibung	Glasdicke	Art.-Nr.	
	<b>PT 10 Premium</b> <b>Unterer Eckbeschlag</b> fur ein Glasgewicht von bis zu 200 kg. Fur die Verwendung von Einscheibensicherheitsglas (ESG) oder Verbundsicherheitsglas (VSG). Mit Einsatz fur flachkonische Bodenturschlieerachse oder Rundachse, 14 mm .	8–12 mm 12–15 mm 15–19 mm 19–22 mm	<b>42.100</b> <b>42.101</b> <b>42.102</b> <b>42.103</b>	
		<b>PT 10 Comfort</b> <b>Unterer Eckbeschlag</b> fur ein Glasgewicht von bis zu 150 kg. Fur die Verwendung von Einscheibensicherheitsglas (ESG). Mit Einsatz fur flachkonische Bodenturschlieerachse oder Rundachse, 14 mm .	8–12 mm	<b>38.100</b>
			<b>PT 20 Premium</b> <b>Oberer Eckbeschlag</b> fur ein Glasgewicht von bis zu 200 kg. Fur die Verwendung von Einscheibensicherheitsglas (ESG) oder Verbundsicherheitsglas (VSG). Mit Kunststoffbuchse fur Zapfen, 14 mm .	8–12 mm 12–15 mm 15–19 mm 19–22 mm
			<b>PT 20 Comfort</b> <b>Oberer Eckbeschlag</b> fur ein Glasgewicht von bis zu 150 kg. Fur die Verwendung von Einscheibensicherheitsglas (ESG). Mit Kunststoffbuchse fur Zapfen, 14 mm .	8–12 mm

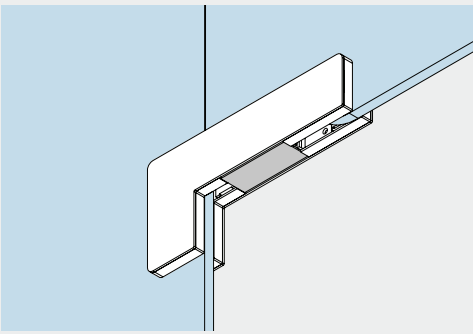
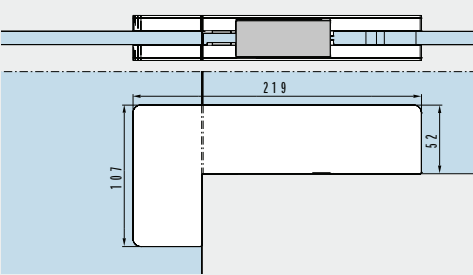
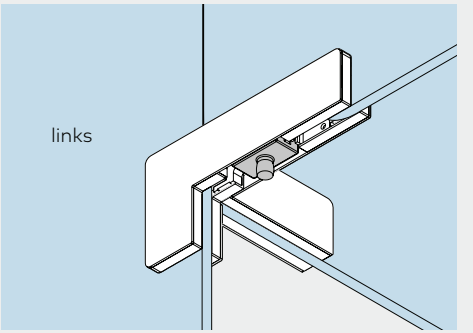
	Produktbeschreibung	Glasdicke	Art.-Nr.
	<p><b>PT 22 Premium*</b>  <b>Oberer Eckbeschlag</b>  für ein Glasgewicht von bis zu 80 kg, für die Verwendung von Einscheibensicherheitsglas (ESG) oder Verbundsicherheitsglas (VSG).  Mit Einsatz für Rahmentürschließer RTS.</p>	8–12 mm 12–15 mm 15–19 mm 19–22 mm	<b>42.220</b> <b>42.221</b> <b>42.222</b> <b>42.223</b>
	<p><b>PT 22 Comfort*</b>  <b>Oberer Eckbeschlag</b>  für die Verwendung von Einscheibensicherheitsglas (ESG).  Mit Einsatz für Rahmentürschließer RTS.</p>	8–12 mm	<b>38.220</b>
	<p><b>PT 30 Premium</b>  <b>Oberlichtbeschlag</b>  für die Verwendung von Einscheibensicherheitsglas (ESG) oder Verbundsicherheitsglas (VSG).  Mit Zapfen 14 mm Ø und seitlichem Gewinde Loch M 8.</p>	8–12 mm 12–15 mm 15–19 mm 19–22 mm	<b>42.300</b> <b>42.301</b> <b>42.302</b> <b>42.310</b>
	<p><b>PT 30 Comfort</b>  <b>Oberlichtbeschlag</b>  für die Verwendung von Einscheibensicherheitsglas (ESG).  Mit Zapfen 14 mm Ø und seitlichem Gewinde Loch M 8.</p>	8–12 mm	<b>38.300</b>

\* Die maximal zulässigen Türhöhen und Türbreiten sind abhängig vom verwendeten Schließmittel und dessen Schließstärke. Das maximale Türgewicht, in Kombination mit einem RTS, ist auf 110 kg und 1.100 mm Flügelbreite begrenzt.

	<b>Produktbeschreibung</b>	<b>Glasdicke</b>	<b>Art.-Nr.</b>
	<p><b>PT 30 Premium Oberlichtbeschlag</b> für die Verwendung von Einscheibensicherheitsglas (ESG) oder Verbundsicherheitsglas (VSG). Mit Anschlageinsatz.</p>	<p>8–15 mm 15–19 mm 19–22 mm</p>	<p><b>42.303</b> <b>42.305</b> <b>42.311</b></p>
	<p><b>PT 30 Comfort Oberlichtbeschlag</b> für die Verwendung von Einscheibensicherheitsglas (ESG). Mit Anschlageinsatz.</p>	<p>8–15 mm</p>	<p><b>38.303</b></p>
	<p><b>PT 30 Premium Oberlichtbeschlag</b> für die Verwendung von Einscheibensicherheitsglas (ESG) oder Verbundsicherheitsglas (VSG). Mit Blindeinsatz.</p>	<p>8–15 mm 15–19 mm 19–22 mm</p>	<p><b>42.306</b> <b>42.308</b> <b>42.312</b></p>
	<p><b>PT 30 Comfort Oberlichtbeschlag</b> für die Verwendung von Einscheibensicherheitsglas (ESG). Mit Blindeinsatz.</p>	<p>8–15 mm</p>	<p><b>38.306</b></p>
	<p><b>Befestigungslasche</b> für MUNDUS Oberlichtbeschlag PT 30 und MUNDUS Oberlicht-Gegenkasten GK 30 Gewicht in kg: 0,039</p> <p>Nur in Edelstahl satiniert, Edelstahl poliert oder Edelstahl gepulvert verfügbar. Alternativ sind auch Maueranker oder Gewindestift einsetzbar, siehe Seite 31.</p>		<p><b>38.313</b></p>

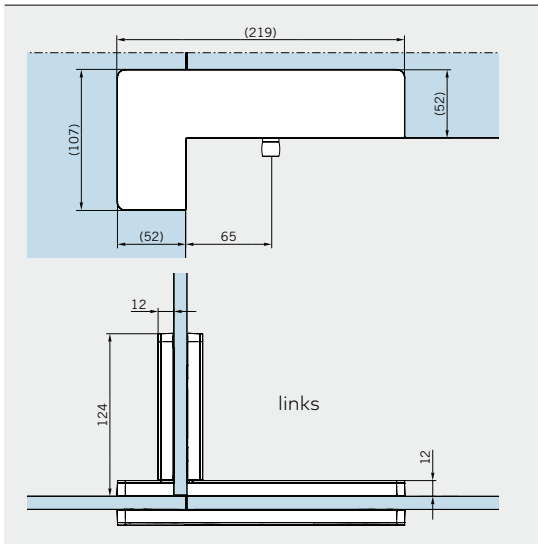


	Produktbeschreibung	Glasdicke	Art.-Nr.
	<p><b>PT 40 Premium Winkeloberlichtbeschlag</b> für die Verwendung von Einscheibensicherheitsglas (ESG) oder Verbundsicherheitsglas (VSG). Mit Zapfen 14 mm Ø.</p> <p><b>Bitte beachten:</b> Die Tragsicherheit des Oberlichts wird nur durch Verwendung geeigneter Wandanschlussprofile gewährleistet.</p>	<p>8–12 mm 12–15 mm 15–19 mm 19–22 mm</p>	<p><b>42.400</b> <b>42.401</b> <b>42.402</b> <b>42.470</b></p>
	<p><b>PT 40 Comfort Winkeloberlichtbeschlag</b> für die Verwendung von Einscheibensicherheitsglas (ESG). Mit Zapfen 14 mm Ø.</p> <p><b>Bitte beachten:</b> Die Tragsicherheit des Oberlichts wird nur durch Verwendung geeigneter Wandanschlussprofile gewährleistet.</p>	<p>8–12 mm</p>	<p><b>38.400</b></p>
	<p><b>PT 40 Premium Winkeloberlichtbeschlag</b> für die Verwendung von Einscheibensicherheitsglas (ESG) oder Verbundsicherheitsglas (VSG). Mit Anschlageneinsatz.</p> <p><b>Bitte beachten:</b> Die Tragsicherheit des Oberlichts wird nur durch Verwendung geeigneter Wandanschlussprofile gewährleistet.</p>	<p>8–15 mm 15–19 mm 19–22 mm</p>	<p><b>42.403</b> <b>42.405</b> <b>42.471</b></p>
	<p><b>PT 40 Comfort Winkeloberlichtbeschlag</b> für die Verwendung von Einscheibensicherheitsglas (ESG). Mit Anschlageneinsatz.</p> <p><b>Bitte beachten:</b> Die Tragsicherheit des Oberlichts wird nur durch Verwendung geeigneter Wandanschlussprofile gewährleistet.</p>	<p>8–15 mm</p>	<p><b>38.403</b></p>

	Produktbeschreibung	DIN	Glasdicke	Art.-Nr.	
	<b>PT 40 Premium Winkeloberlichtbeschlag</b> für die Verwendung von Einscheibensicherheitsglas (ESG) oder Verbundsicherheitsglas (VSG). Mit Blindeinsatz.		8–15 mm	<b>42.406</b>	
			15–19 mm	<b>42.408</b>	
			19–22 mm	<b>42.409</b>	
	<b>PT 40 Comfort Winkeloberlichtbeschlag</b> für die Verwendung von Einscheibensicherheitsglas (ESG). Mit Blindeinsatz.		8–15 mm	<b>38.406</b>	
	<b>Bitte beachten:</b> Die Tragsicherheit des Oberlichts wird nur durch Verwendung geeigneter Wandanschlussprofile gewährleistet.				
	<b>PT 41 Premium Winkeloberlichtbeschlag</b>	<b>Mit Zapfen</b>	Links	8–12 mm	<b>42.410</b>
				12–15 mm	<b>42.411</b>
				15–19 mm	<b>42.412</b>
				19–22 mm	<b>42.472</b>
			Rechts	8–12 mm	<b>42.420</b>
				12–15 mm	<b>42.421</b>
				15–19 mm	<b>42.422</b>
				19–22 mm	<b>42.474</b>
		<b>Mit Anschlag-einsatz</b>	Links	8–15 mm	<b>42.413</b>
				15–19 mm	<b>42.415</b>
				19–22 mm	<b>42.473</b>
			Rechts	8–15 mm	<b>42.423</b>
			15–19 mm	<b>42.425</b>	
			19–22 mm	<b>42.475</b>	
	<b>Mit Blind-einsatz</b>	Links	8–15 mm	<b>42.416</b>	
			15–19 mm	<b>42.418</b>	
			19–22 mm	<b>42.419</b>	
		Rechts	8–15 mm	<b>42.426</b>	
			15–19 mm	<b>42.428</b>	
			19–22 mm	<b>42.429</b>	

**Bitte beachten:**  
 Die Tragsicherheit des Oberlichts wird nur durch Verwendung geeigneter Wandanschlussprofile gewährleistet.

\* Lasche links (Abbildung zeigt links)/Lasche rechts  
 Anordnungsrichtung links/rechts, von außen gesehen.

**Produktbeschreibung****PT 41 Comfort Winkeloberlichtbeschlagn**

für die Verwendung von Einscheibensicherheitsglas (ESG). Mit Zapfen 14 mm Ø und Aussteifungslasche.\*

**Mit Zapfen**

DIN	Glasdicke	Art.-Nr.
Links	8–12 mm	<b>38.410</b>
Rechts	8–12 mm	<b>38.420</b>
<b>Mit Anschlag-einsatz</b>	Links 8–15 mm	<b>38.413</b>
Rechts	8–15 mm	<b>38.423</b>
<b>Mit Blind-einsatz</b>	Links 8–15 mm	<b>38.416</b>
Rechts	8–15 mm	<b>38.426</b>

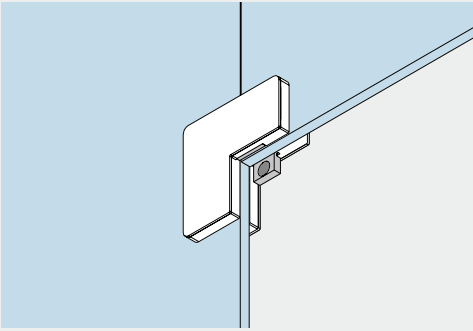
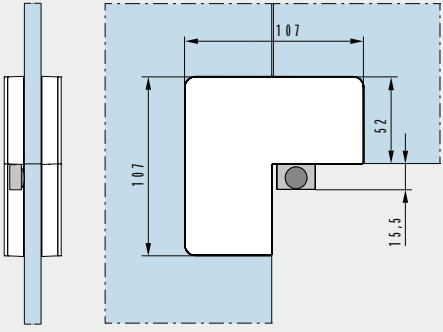
**Bitte beachten:**

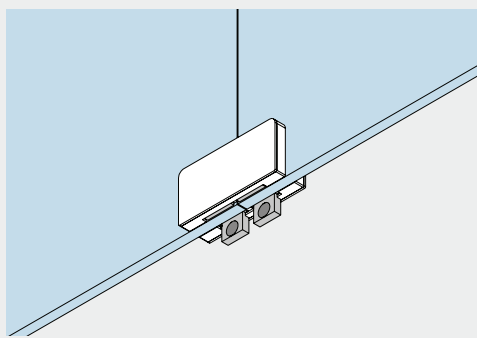
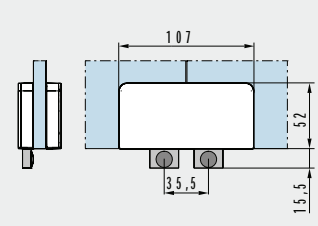
Die Tragsicherheit des Oberlichts wird nur durch Verwendung geeigneter Wandanschlussprofile gewährleistet.

\* Lasche links (Abbildung zeigt links)/Lasche rechts  
Anordnungsrichtung links/rechts, von außen gesehen.

# Verbindungsbeschlage

Dargestellt mit 10-mm-Glas. Bei anderen Glasdicken andern sich die Mae entsprechend.

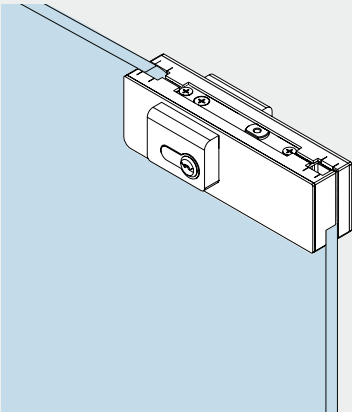
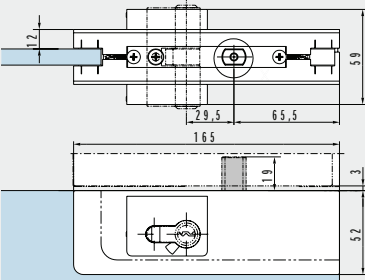
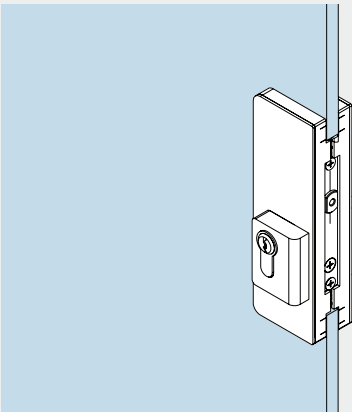
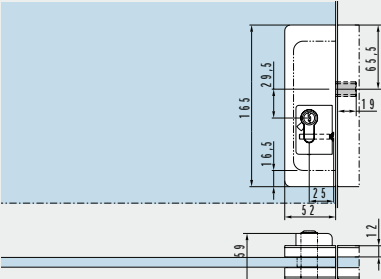
	Produktbeschreibung	Glasdicke	Art.-Nr.
	<b>PT 60 Premium</b> <b>Winkelverbindung</b> fur die Verwendung von Einscheibensicherheitsglas (ESG) oder Verbundsicherheitsglas (VSG). Fur Pendel- und Anschlagturen. Mit 1 Anschlägeinsatz und 2 Blindeinsatzen.	8–15 mm 15–19 mm 19–22 mm	<b>42.600</b> <b>42.602</b> <b>42.603</b>
	<b>Bitte beachten:</b> Die Tragsicherheit des Oberlichts wird nur durch Verwendung geeigneter Wandanschlussprofile gewahrleistet.		
		<b>PT 60 Comfort</b> <b>Winkelverbindung</b> fur die Verwendung von Einscheibensicherheitsglas (ESG). Fur Pendel- und Anschlagturen. Mit 1 Anschlägeinsatz und 2 Blindeinsatzen.	8–15 mm
	<b>Bitte beachten:</b> Die Tragsicherheit des Oberlichts wird nur durch Verwendung geeigneter Wandanschlussprofile gewahrleistet.		

	<b>Produktbeschreibung</b>	<b>Glasdicke</b>	<b>Art.-Nr.</b>
	<p><b>PT 70 Premium Oberlichtverbindung</b> für die Verwendung von Einscheibensicherheits- glas (ESG) oder Verbundsicherheitsglas (VSG). Mit 2 Anschlag- und 2 Blindeinsätzen.</p>	<p>8–15 mm 15–19 mm 19–22 mm</p>	<p><b>42.700</b> <b>42.702</b> <b>42.703</b></p>
	<p><b>PT 70 Comfort Oberlichtverbindung</b> für die Verwendung von Einscheibensicherheits- glas (ESG). Mit 2 Anschlag- und 2 Blindeinsätzen.</p>	<p>8–15 mm</p>	<p><b>38.700</b></p>

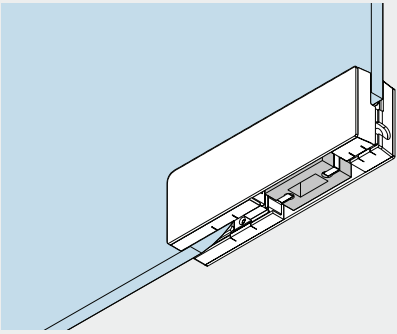
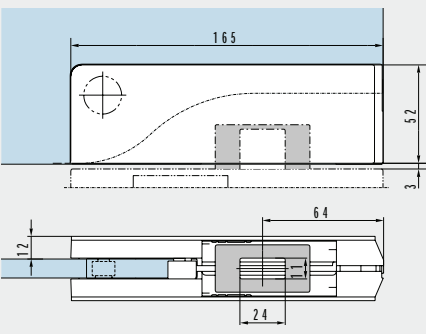
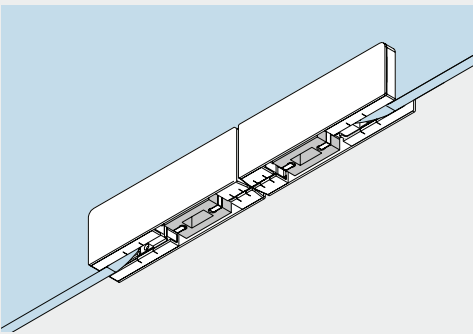
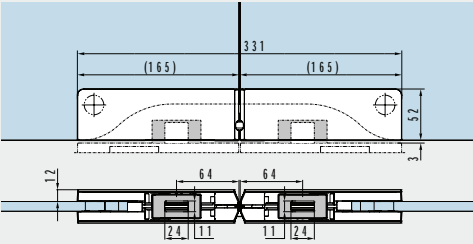


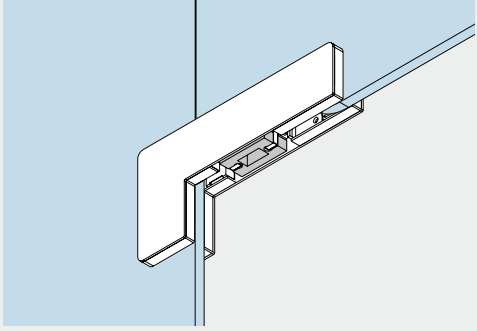
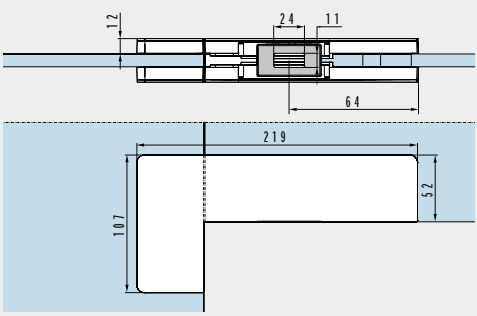
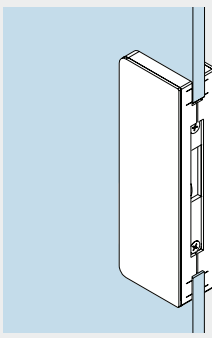
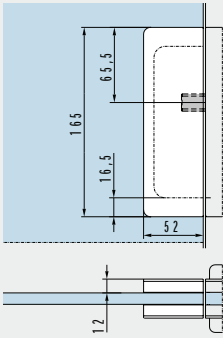
# Schlosser und Gegenkasten

Dargestellt mit 10 mm Glas. Bei anderen Glasdicken andern sich die Mae entsprechend.

	Produktbeschreibung	Glasdicke	Art.-Nr.
	<b>US 10 Premium Eckschloss</b> Fur Europrofilzylinder vorbereitet, eintourig, Ausschluss 20 mm, mit beidseitigen Sicherheitsrosetten, 14 mm hoch. Fur die Verwendung von Einscheibensicherheitsglas (ESG) oder Verbundsicherheitsglas (VSG). <b>Bei Bestellung bitte die exakte Glasdicke angeben!</b>	8–19 mm 19–22 mm	<b>42.510</b> <b>42.517</b>
	<b>Schlosseinsatz:</b> <ul style="list-style-type: none"> <li>• hochste Korrosionsbestandigkeit gema EN 1670, Klasse 4</li> <li>• hinsichtlich Typprufung gema EN 12209:2003*</li> </ul>		
	<b>US 10 Comfort Eckschloss</b> Europrofilzylinder, fur die Verwendung von Einscheibensicherheitsglas (ESG).	8–19 mm	<b>38.510</b>
	Rundzylinder, fur die Verwendung von Einscheibensicherheitsglas (ESG). <b>Bei Bestellung bitte die exakte Glasdicke angeben!</b>	8–19 mm	<b>38.513</b>
	<b>US 20 Premium Mittelschloss</b> Fur Europrofilzylinder vorbereitet, eintourig, Ausschluss 20 mm, mit beidseitigen Sicherheitsrosetten, 14 mm hoch. Fur die Verwendung von Einscheibensicherheitsglas (ESG) oder Verbundsicherheitsglas (VSG). <b>Bei Bestellung bitte die exakte Glasdicke angeben!</b>	8–19 mm 19–22 mm	<b>42.520</b> <b>42.518</b>
	<b>Schlosseinsatz:</b> <ul style="list-style-type: none"> <li>• hochste Korrosionsbestandigkeit gema EN 1670, Klasse 4</li> <li>• hinsichtlich Typprufung gema EN 12209:2003*</li> </ul>		
	<b>US 20 Comfort Mittelschloss</b> Europrofilzylinder, fur die Verwendung von Einscheibensicherheitsglas (ESG).	8–19 mm	<b>38.520</b>
	Rundzylinder, fur die Verwendung von Einscheibensicherheitsglas (ESG). <b>Bei Bestellung bitte die exakte Glasdicke angeben!</b>	8–19 mm	<b>38.523</b>

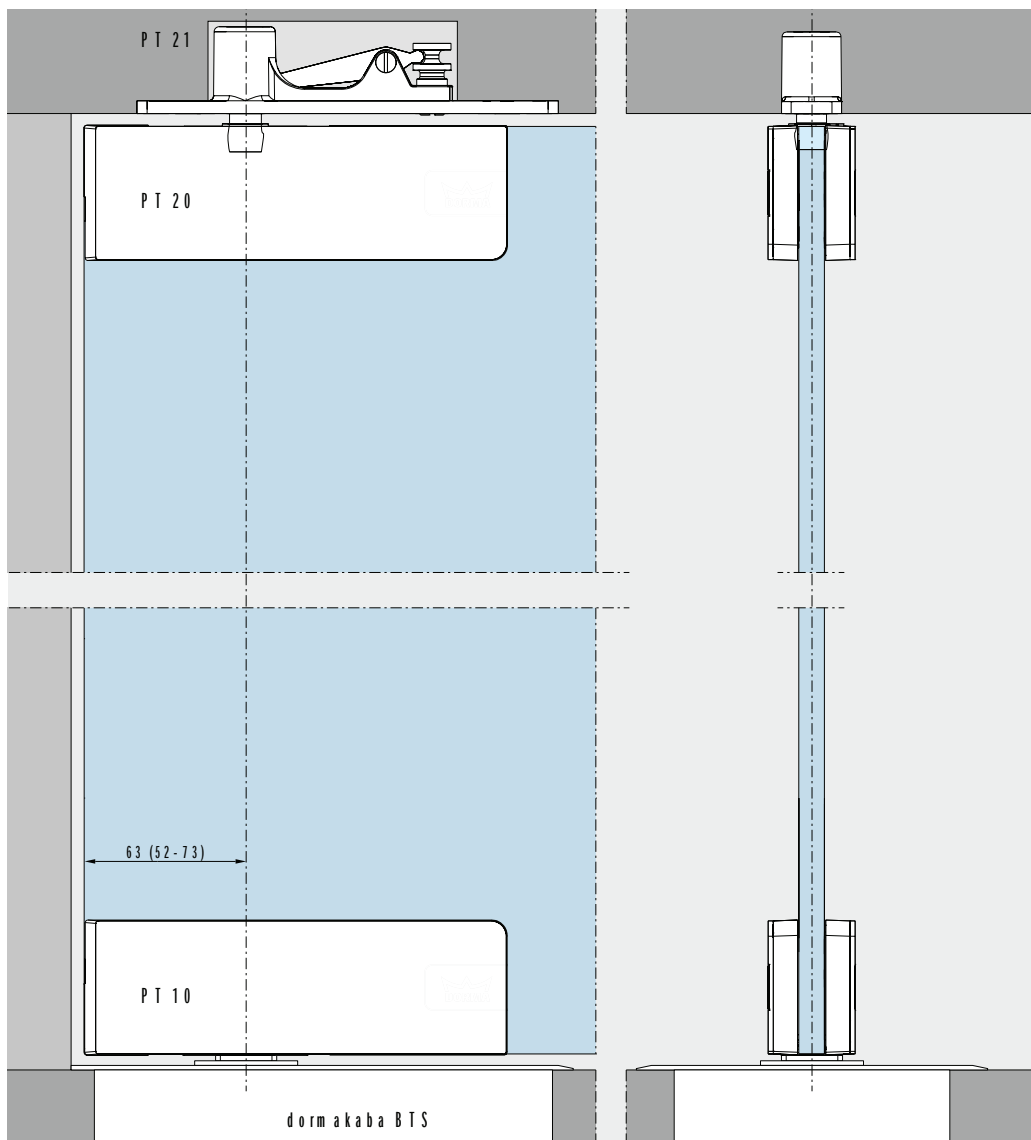
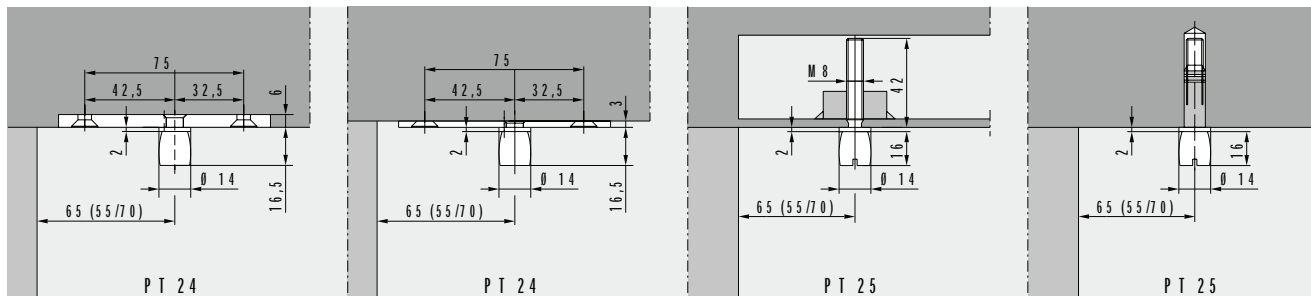
\* Erfolgreiche Typprufung nach EN 12209:2003 auf 200.000 Bewegungszyklen.

	Produktbeschreibung	Glasdicke	Art.-Nr.
	<p><b>GK 30 Premium Oberlichtgegenkasten</b> für die Verwendung von Einscheibensicherheitsglas (ESG) oder Verbundsicherheitsglas (VSG). Mit seitlichem Gewindeloch, geeignet für das Eckschloss US 10.</p> <p>Zur sachgemäßen Montage wird entweder eine Anschraublasche, ein Maueranker oder ein Gewindestift benötigt, siehe Seite 31.</p>	<p>8–15 mm 15–19 mm 19–22 mm</p>	<p><b>42.530</b> <b>42.532</b> <b>42.548</b></p>
	<p><b>GK 30 Comfort Oberlichtgegenkasten</b> für die Verwendung von Einscheibensicherheitsglas (ESG). Mit seitlichem Gewindeloch, geeignet für das Eckschloss US 10.</p> <p>Zur sachgemäßen Montage wird entweder eine Anschraublasche, ein Maueranker oder ein Gewindestift benötigt, siehe Seite 31.</p>	<p>8–12 mm</p>	<p><b>38.530</b></p>
	<p><b>GK 20 Premium Doppelter Oberlichtgegenkasten</b> für die Verwendung von Einscheibensicherheitsglas (ESG) oder Verbundsicherheitsglas (VSG). Geeignet für das Eckschloss US 10, bestehend aus zwei GK 30 mit Gewindestift.</p>	<p>8–15 mm 15–19 mm 19–22 mm</p>	<p><b>42.526</b> <b>42.528</b> <b>42.529</b></p>
	<p><b>GK 20 Comfort Doppelter Oberlichtgegenkasten</b> für die Verwendung von Einscheibensicherheitsglas (ESG). Geeignet für das Eckschloss US 10, bestehend aus zwei GK 30 mit Gewindestift.</p>	<p>8–12 mm</p>	<p><b>38.526</b></p>

	Produktbeschreibung	Glasdicke	Art.-Nr.
	<p><b>GK 40 Premium Winkeloberlichtgegenkasten</b> fur die Verwendung von Einscheibensicherheitsglas (ESG) und Verbundsicherheitsglas (VSG). Geeignet fur das Eckschloss US 10.</p> <p><b>Bitte beachten:</b> Die Tragsicherheit des Oberlichts wird nur durch Verwendung geeigneter Wandanschlussprofile gewahrleistet.</p>	<p>8–15 mm 15–19 mm 19–22 mm</p>	<p><b>42.540</b> <b>42.542</b> <b>42.547</b></p>
	<p><b>GK 40 Premium Winkeloberlichtgegenkasten</b> fur die Verwendung von Einscheibensicherheitsglas (ESG). Geeignet fur das Eckschloss US 10.</p> <p><b>Bitte beachten:</b> Die Tragsicherheit des Oberlichts wird nur durch Verwendung geeigneter Wandanschlussprofile gewahrleistet.</p>	<p>8–12 mm</p>	<p><b>38.540</b></p>
	<p><b>GK 50 Premium Gegenkasten</b> fur die Verwendung von Einscheibensicherheitsglas (ESG) und Verbundsicherheitsglas (VSG). Geeignet fur das Mittelschloss US 20.</p> <p><b>Bei Bestellung bitte die exakte Glasdicke angeben!</b></p>	<p>8–19 mm 19–22 mm</p>	<p><b>42.550</b> <b>42.553</b></p>
	<p><b>GK 50 Comfort Gegenkasten</b> fur die Verwendung von Einscheibensicherheitsglas (ESG). Geeignet fur das Mittelschloss US 20.</p> <p><b>Bei Bestellung bitte die exakte Glasdicke angeben!</b></p>	<p>8–19 mm</p>	<p><b>38.550</b></p>

# Einbaudetails (abweichend zu UNIVERSAL)

**Hinweis:** Bitte beachten Sie, dass die oberen Drehlager für MUNDUS und UNIVERSAL nicht kompatibel zueinander sind. Die Zapfendurchmesser der MUNDUS Beschläge sind abweichend.



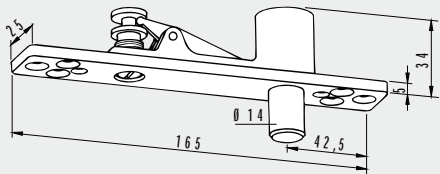
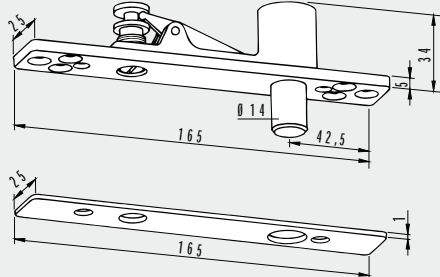
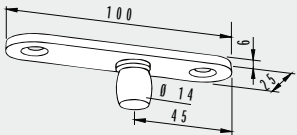
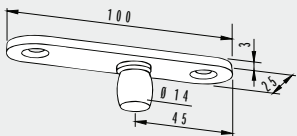
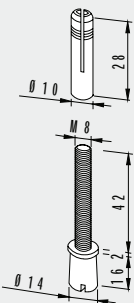
Einbau der oberen Lager und Zapfen für PT 20.



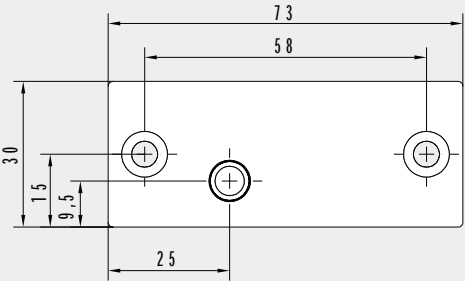
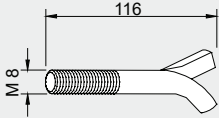
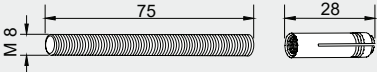
Einbau von Bodentürschließern und der Bodenlager für PT 10.

# Obere Lager, Zapfen fur MUNDUS

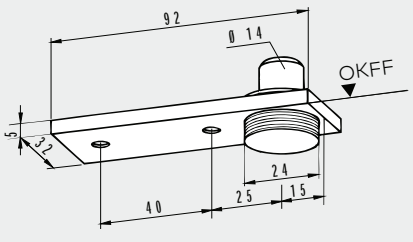
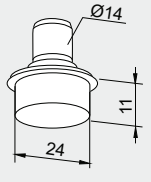
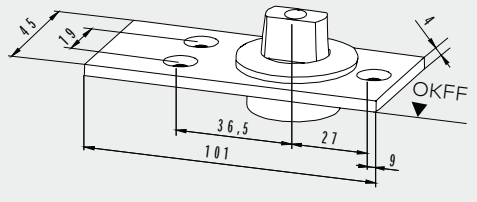
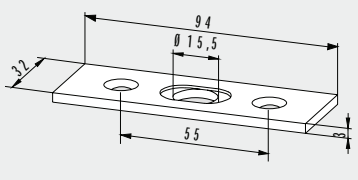
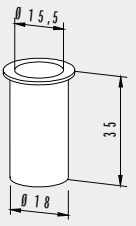
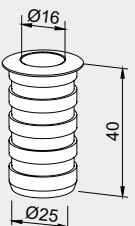
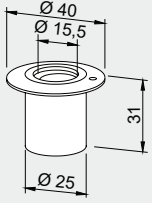
**Hinweis:** Bitte beachten Sie, dass die oberen Drehlager fur MUNDUS und UNIVERSAL nicht kompatibel zueinander sind. Die Zapfendurchmesser der MUNDUS Beschlage sind abweichend.

	Produktbeschreibung	Art.-Nr.
	<p><b>MUNDUS PT 21 Oberes Lager</b> mit hochdrehbarem Zapfen</p> <p>Gewicht in kg: 0,335</p> <p>14 mm Ø</p>	<p><b>38.210</b></p>
	<p><b>MUNDUS PT 21 Oberes Lager</b> mit hochdrehbarem Zapfen und Abdeckung</p> <p>Gewicht in kg: 0,345</p> <p>14 mm Ø</p>	<p><b>38.211</b></p>
	<p><b>MUNDUS PT 24 Zapfen</b> mit Anschraubplatte 6 mm, <b>zum Einlassen</b> in das Mauerwerk</p> <p>Gewicht in kg: Aluminium 0,058</p> <p>14 mm Ø</p>	<p><b>38.240</b></p>
	<p><b>MUNDUS PT 24 Zapfen</b> mit Anschraubplatte 3 mm, <b>zum Aufschrauben</b> auf das Mauerwerk</p> <p>Gewicht in kg: Aluminium 0,042 Edelstahl 0,074</p> <p>14 mm Ø</p>	<p><b>38.241</b></p>
	<p><b>MUNDUS PT 25 Zapfen</b> mit Dubel</p> <p>Gewicht in kg: 0,044</p> <p>14 mm Ø</p>	<p><b>38.250</b></p>

# Wandverbindungen für MUNDUS

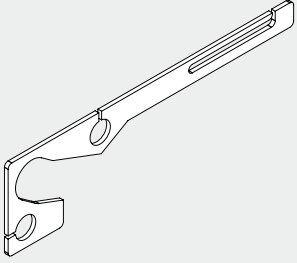
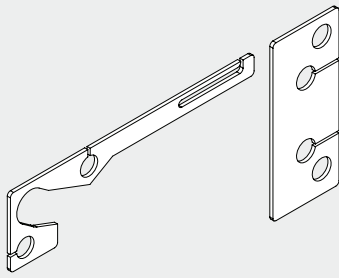
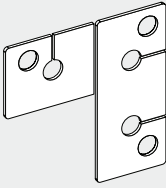
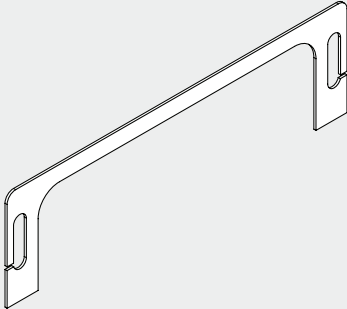
	Produktbeschreibung	Art.-Nr.
	<p><b>Befestigungslasche</b> für Oberlichtbeschlag PT 30 und Oberlicht-Gegenkasten GK 30</p> <p>Gewicht in kg: Edelstahl 0,041</p> <p>Nicht in Messing und Aluminium verfügbar.</p>	<p><b>38.313</b></p>
	<p><b>Maueranker</b> für Oberlichtbeschlag mit Gewinde M 8</p> <p>Gewicht in kg: 0,040</p>	<p><b>01.133</b></p>
	<p><b>Gewindestift</b> für Oberlichtbeschlag M 8 mit Dübel</p> <p>Gewicht in kg: 0,032</p>	<p><b>01.134</b></p>

# Bodenlager, Schlieblech, Bodenbuchsen fur MUNDUS

	Produktbeschreibung	Art.-Nr.
	<b>Bodenlager</b> mit Rundachse 14 mm $\varnothing$ und Abdeckung, hohenverstellbar bis 5 mm Turgewicht max. 100 kg  Gewicht in kg: Aluminium 0,155 Messing 0,170 Edelstahl 0,169	<b>01.106</b>
	<b>Bodenlager</b> mit Rundachse 14 mm $\varnothing$ und Bolzen 24 mm $\varnothing$ Turgewicht max. 100 kg  Gewicht in kg: 0,078	<b>01.107</b>
	<b>Bodenlager</b> mit flachkonischer Achse (langere Achse auf Anfrage), Turgewicht max. 200 kg  Edelstahlausfuhrung, Turgewicht max. 200 kg  Gewicht in kg: 0,254	<b>04.602</b>  <b>04.603</b>
	<b>Schlieblech,</b> Edelstahl, zweiteilig, $\pm 5$ mm verstellbar  Gewicht in kg: 0,048	<b>05.190</b>
	<b>Bodenbuchse,</b> Messing verzinkt fur Schlossriegel  Gewicht in kg: 0,020	<b>05.192</b>
	<b>Bodenbuchse, LM,</b> mit Feder und Kunststoff-Stopfen gegen Schmutzeinwirkung  Gewicht in kg: 0,026	<b>05.193</b>
	<b>Exzenterbuchse,</b> exzentrisch, Messing verzinkt, mit verstellbarer Kunststoff-Innenbuchse  Gewicht in kg: 0,020	<b>05.194</b>



# Zubehör für die Anwendung mit Verbundsicherheitsglas

	Produktbeschreibung	Art.-Nr.
	<p><b>MUNDUS Premium VSG Zwischenlagen</b> PT 10/20/30/GK 30 Benötigt wird VSG Kleber 07.631</p>	<p><b>42.951</b></p>
	<p><b>MUNDUS Premium VSG Zwischenlagen</b> PT 40 Benötigt wird VSG Kleber 07.631</p>	<p><b>42.952</b></p>
	<p><b>MUNDUS Premium VSG Zwischenlagen</b> PT 60 Benötigt wird VSG Kleber 07.631</p>	<p><b>42.953</b></p>
	<p><b>MUNDUS Premium VSG Zwischenlagen</b> PT 70 Benötigt wird VSG Kleber 07.631</p>	<p><b>42.954</b></p>
	<p><b>MUNDUS Premium VSG Zwischenlagen</b> US 10/20/GK 50 Benötigt wird VSG Kleber 07.631</p>	<p><b>42.955</b></p>
	<p><b>Kleber und Düse für VSG</b></p>	<p><b>07.631</b></p>

# Sicherheitsrelevante Informationen

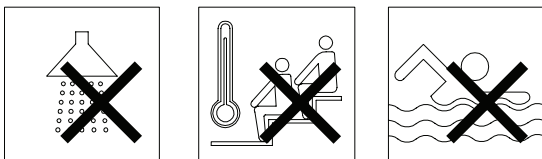
## Wichtige Sicherheitshinweise für die Montage und Nutzung von DORMA-Glas Glasbeschlägen

(Zusätzlich zur Montage- und Bedienungsanleitung zu beachten, um Schäden am Produkt sowie Personen- und Sachschäden zu vermeiden.)

**Wichtig:** Alle Nutzer sind über die sie betreffenden Punkte der nachfolgenden Hinweise sowie die Hinweise aus Montage- bzw. Bedienungsanleitung zu informieren!

### Allgemein

1. DORMA-Glas empfiehlt die Verwendung von ESG-H (heißgelagertem Einscheibensicherheitsglas) nach DIN EN 12150-1.
2. DORMA-Glas Glasbeschläge sind zur Montage im Außenbereich nur bedingt geeignet (siehe „Anwendungen und Merkmale“, Seiten 4 & 5).
3. DORMA-Glas Glasbeschläge sind für Räume, in denen Chemikalien (z.B. Chlor) zum Einsatz kommen, z.B. Schwimm-, Sauna- und Solebäder, nicht geeignet.



4. Schiebeflügel dürfen nicht schneller als mit Schrittgeschwindigkeit bewegt werden und müssen vor Erreichen der Endlage von Hand abgestoppt werden.
5. Drehflügel dürfen nicht zu hart zugeworfen werden. Wenn eine Überdrehung zu befürchten ist, ist diese durch einen Türstopper zu verhindern.

### Montage

1. Der Einbau von DORMA-Glas Glasbeschlägen darf ausschließlich durch Fachpersonal, das speziell für die Glasmontage geschult wurde, erfolgen.
2. Gläser mit Ausmuschelungen und/oder Kantenverletzungen dürfen nicht verbaut werden.
3. Es besteht die Gefahr von Quetschungen – unter Anderem im Bereich der Nebenschließkante – sowie von Verletzungen aufgrund von Glasbruch während der Montage. Entsprechend ist die erforderliche Schutzkleidung (insbesondere Handschuhe und Schutzbrille) zu tragen.
4. Vor der endgültigen Beschlagsmontage muss das Glas im Klemmbereich mit fettlösenden Haushaltsmitteln von Fetten befreit werden.
5. Die Verwendung von Klemmbeschlägen auf strukturierten Glasoberflächen (ausgenommen davon sind satinierte Gläser) oder Gläsern mit großen Schwankungen in der Glasdicke ist nur mit Auftrag einer Ausgleichsschicht zulässig.

6. Die Verwendung von Klemmbeschlägen auf selbstreinigenden Beschichtungen ist unzulässig.
7. Beim Ausrichten der Glaselemente müssen die für den jeweiligen Beschlag vorgegebenen Spaltmaße beachtet werden. Die Spaltmaße müssen so eingestellt werden, dass ein Kontakt des Glases mit harten Werkstoffen (z.B. Glas, Metall, Beton) verhindert wird.
8. Es ist ein zwängungsfreier Einbau (ohne lokale Spannungsüberschreitung durch zu fest angezogene Schrauben) sicher zu stellen.

### Wartung

Der Sitz und die Gängigkeit der Beschläge sowie die Justierung der Tür müssen regelmäßig kontrolliert werden. Insbesondere im Falle von hochfrequentierten Anlagen sollte die Prüfung von einem Fach- oder Installationsbetrieb erfolgen. Beschädigte Glaselemente (Abplatzungen und/oder Ausmuschelungen) müssen unverzüglich ausgetauscht werden!

### Pflege allgemein

Die Oberflächen der Beschläge sind nicht wartungsfrei und sollten gemäß ihrer Ausführung gereinigt werden.

- Für metallische Oberflächen (Eloxaltöne, Edelstahl) bitte nur geeignete Reiniger ohne Scheuermittelanteil verwenden.
- Für lackierte Oberflächen bitte nur entsprechende lösemittelfreie Reiniger verwenden.
- Messing-Oberflächen (ohne Oberflächenschutz) müssen von Zeit zu Zeit mit geeignetem Pflegemittel behandelt werden, um ein Anlaufen zu vermeiden.

**Bitte verwenden Sie unsere Zeichnungen DORMA-Glas „Das Detail“ zur praktischen Planung Ihrer Anlage.**

Die Druckfarben der Oberflächen sind nicht 100% farbverbindlich. Angaben über die Beschaffenheit oder Verwendbarkeit von Erzeugnissen bzw. Materialien dienen der Beschreibung. Zusagen in Bezug auf das Vorhandensein bestimmter Eigenschaften oder einen bestimmten Verwendungszweck bedürfen stets besonderer schriftlicher Vereinbarungen. Abbildungen zeigen z. T. Sonderausführungen, abweichend vom Standard-Lieferumfang.

Technische Änderungen vorbehalten.



# Moving Details.



**DORMA-Glas GmbH**  
Max-Planck-Straße 33-45  
D - 32107 Bad Salzufen

T +49 5222 924-0

[glasbeschlag@dormakaba.com](mailto:glasbeschlag@dormakaba.com)  
[www.dorma-glas.com](http://www.dorma-glas.com)

 DORMA-Glas GmbH  
 DORMA-Glas GmbH



WN 05444351532, 04/22, D  
Technische Änderungen vorbehalten