

Moving Details.

TECHNIKPROSPEKT

Manuelle Dreh- und Pendeltürsysteme

Ausgabe 2022

dg DORMA
GLAS®

Inhalt

Drehtürsysteme



08 **STUDIO Rondo**



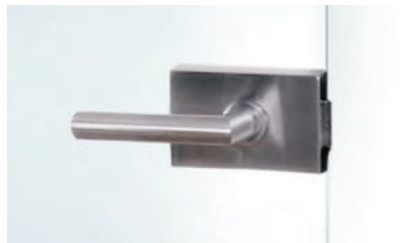
24 **STUDIO Classic**



34 **STUDIO Gala 2.0**



42 **STUDIO Arcos**



52 **STUDIO Medio**



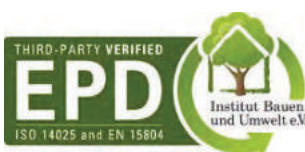
60 **OFFICE Junior**

WICHTIGER HINWEIS:

Die DORMA-Glas GmbH ist Teil der Aliante-Gruppe, einer globalen Industriegruppe mit Präsenz in Europa, dem Nahen Osten und Nordamerika, und gehört daher seit dem 31. Oktober 2021 nicht mehr zur dormakaba-Gruppe.

dormakaba hat der DORMA-Glas GmbH ausschließlich zum Zwecke der lückenlosen Fortführung ihrer eigenen Geschäftstätigkeit für eine kurze Zeit noch gestattet, die dormakaba E-Mail-Adressen und den Verweis auf ihr Produktangebot auf der Internetseite von dormakaba zu verwenden.

DORMA-Glas GmbH kann keine rechtlich verbindlichen Erklärungen mehr für die dormakaba-Gruppe abgeben, sondern ausschließlich für die DORMA-Glas GmbH.



Unser Nachhaltigkeitsengagement

Wir setzen uns entlang unserer gesamten Wertschöpfungskette für eine nachhaltige Entwicklung ein und behalten dabei unsere ökonomische, ökologische und soziale Verantwortung gegenüber nachfolgenden Generationen stets im Blick.

Nachhaltigkeit auf Produktebene ist ein wichtiger und zukunftsorientierter Ansatz im Bauwesen. Um quantifizierte Daten über die Umweltauswirkungen eines Produktes entlang dessen gesamten Lebenszyklus zu geben, stellt DORMA-Glas Umwelt-Produktdeklarationen (Environmental Product Declarations, EPDs) bereit, in denen die Ergebnisse der Ökobilanz dargestellt werden.

Drehtürsysteme



68 OFFICE Classic



76 OFFICE Mundus



82 OFFICE Arcos



92 Spezialbänder



98 Zubehör



112 Drückerprogramm

Pendeltürsysteme



120 BEYOND



130 TENSOR



140 RP



146 Zubehör



DORMA-Glas Beschläge für Ganzglas-Innentüren eröffnen Ihnen unzählige Möglichkeiten

Einfache Glasbearbeitung, sichere Befestigung

Mit Glas bestens vertraut, hat DORMA-Glas die Beschläge so ausgelegt, dass sich die Glasbearbeitung auf einfache, schnell herzustellende Glasbohrungen beschränkt. Ausgefeilte konstruktive Maßnahmen sorgen für optimale Klemmwirkung.

Zuverlässige Gebrauchseigenschaften

Hochwertige Materialien und solide Ausführung bieten die Gewähr für beispielhafte Gebrauchseigenschaften und hohe Zuverlässigkeit.

Eingeschränkte Verwendung in Schwimm-, Sauna- und Solebädern

Aufgrund von Chemikalien (z. B. Chlor), die auch in der Luft von Schwimm-, Sauna- und Solebädern enthalten sein können, sind die Beschläge für den Einsatz in diesen Bereichen nicht geeignet.

OFFICE Schlösser entsprechen der aktuellen DIN EN 12209

(für den Einsatz in öffentlichen Gebäuden ausgelegt). Zudem wurden die Schlösser von einem neutralen Prüfungsinstitut mit 500.000 Bewegungszyklen der Fallenfunktion und 100.000 Bewegungszyklen des Riegels erfolgreich getestet.

STUDIO Schlösser nach DIN EN 12209 geprüft

Typprüfung mit 200.000 Bewegungszyklen der Fallenfunktion und 200.000 Bewegungszyklen des Riegels.

Bitte beachten Sie, dass STUDIO Medio Schlösser nicht für den Einsatz in öffentlichen Gebäuden, sondern nur für den Einsatz in Privatbereichen ausgelegt sind.

Merkmale	STUDIO Rondo	STUDIO Classic	STUDIO Gala 2.0	STUDIO Arcos	STUDIO Medio
max. Türflügelgewicht, kg (je nach Band unterschiedlich)	45, 50, 60	45, 50, 60	45, 50, 60	45, 50, 60	*
max. Türflügelbreite (Zargenfalzmaß), mm	1091 ¹⁾	1091 ¹⁾	1091 ¹⁾	1091 ¹⁾	*
max. Türflügelhöhe, mm	Norm Zargen ^{1) 3)}	Norm Zargen ^{1) 3)}	Norm Zargen ^{1) 3)}	Norm Zargen ^{1) 3)}	Norm Zargen ^{1) 3)}
Glasart	ESG/VSG	ESG/VSG	ESG/VSG	ESG/VSG	ESG/VSG
Glasdicken in mm	8/10	8/10	8/10	8/10	8/10
Falztiefe, Standard, mm	24, 40	24	24	24, 40	*
Schlosstypen					
Flüster-Komfort-Geräuschdämpfung (Flüsterfalle = Fallenkopf z.T. mit KS-Ummantelung/Intern gedämpfte Fallenbewegungen)	●	●	●	●	
Einstellbare Drückernuss +/- 1° bei OFFICE Einstellbare Drückernuss + 1,5/- 1° bei Studio zur Vermeidung „hängender Drücker“	●	●	●	●	
Unverschießbar	●	●	●	●	●
Unverschießbar, Drücker vorn	●	●	●	●	
Für Profilzylinder (PZ) vorgerichtet	●	●	●	●	
Externe Prüfung nach DIN EN 12209	●	●	●	●	
Vorgerichtet für Rundzylinder	●	●		●	
Buntbart (BB) mit Wechsel	●	●	●	●	
Buntbart (BB) ohne Wechsel					
WC-Ausführung	●	●		●	
Gegenkasten für 2-flügelige Tür	●	●		●	●
Schlossausführungen					
Mit Drückerführung für Türdrücker ohne Rosetten	●	●	●	●	●
Für Türdrücker mit Rosetten	●	●			
Bandausführungen					
Für Rahmenteile	●	●	●	●	
Mit Rahmenteil für Leichtmetallzarge	●				
Mit Rahmenteil für Holzzarge	●	●	●	●	
Mit Rahmenteil für Stahlzarge	●	●	●	●	
Für Objektüren					
Zur Befestigung an Glasseitenteilen	●				
Pendel-/Anschlagtür					
Türschließer/selbstschließend	○	○	○	○	○
Seite	8	24	34	42	52

1) Weitere realisierbare Glasflügelbreiten, Glashöhen, Glasdicken und Falztiefen sind bei unserer Anwendungstechnik nachzufragen. Die Glasmaße können aufgrund folgender Merkmale abweichen: der Montageart, den Glastoleranzen, der allgemeinen Nutzung.

2) VSG möglich bei Sonderausführung mit MUNDUS Premium Beschlägen

3) max. 2125 mm Baurichtmaß / max. 2108 mm Zargenfalzmaß

4) max. 2750 mm Baurichtmaß (2733 mm Zargenfalzmaß), ab 2250 mm Höhe Baurichtmaß (2233 mm Zargenfalzmaß) drittes Türband verwenden

● Standard ○ Optional



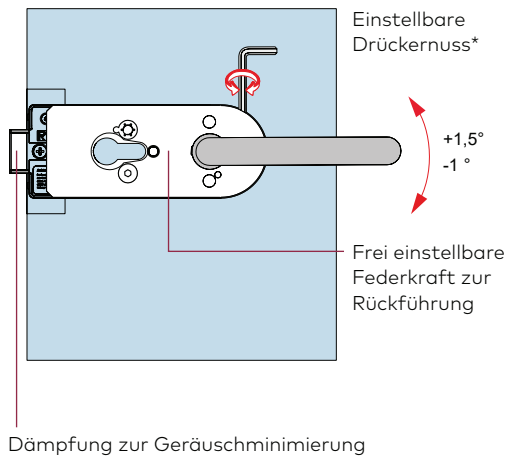
STUDIO Rondo

Technische Besonderheiten

- Schlosseinsatz mit standardmäßiger Flüster-Komfort-Geräuschdämpfung. Dabei wird die stabile Flüsterfalle (Metallfalle mit partieller KS-Ummantelung und interner Dämpfung zur Geräuschminimierung) auch hohen Erwartungen gerecht wie auch die zum Patent angemeldete Drückernuss $+1,5^\circ/-1^\circ$ zur Vermeidung „hängender Drücker“. Darüber hinaus gewährt die Auslegung als Klemmnuss eine ideale Drückerbefestigung.
- Der geschlossene Körper sorgt für optimalen Schutz des Schlossinnenlebens aus robusten Bauteilen in Elementbauweise.
- Die Schlösser entsprechen der aktuellen DIN EN 12209.
- Zudem wurden die Schlösser von einem neutralen Prüfungsinstitut mit 200.000 Bewegungszyklen der Fallenfunktion und 200.000 Bewegungszyklen des Riegels erfolgreich getestet.

Schlosseigenschaften	STUDIO Rondo	STUDIO Classic	STUDIO Gala 2.0	STUDIO Arcos
Einstellbare Drückernuss im Bereich von +1,5° bis -1° zur Vermeidung hängender Drücker	●	●	●	●
Flüster-Komfort-Geräuschdämpfung	●	●	●	●
Frei einstellbare Federkraft zur Rückführung	●	●	●	●
Federunterstützte Klemmnuss	●	●	●	●
Prüfung nach DIN EN 12209	●	●	●	●
Schlosstypen				
Unverschießbar	●	●	●	●
Unverschießbar – Drücker vorn	●	●	●	●
Für Profilzylinder vorgerichtet	●	●	●	●
Für Rundzylinder vorgerichtet	●	●	●	●
Buntbart (BB) mit Wechsel	●	●	●	●
WC-Ausführung	●	●	●	●

Neue Standard-Schlossfunktionen



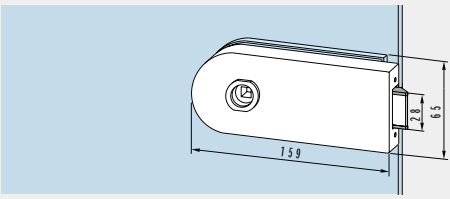
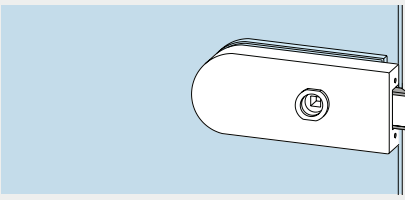
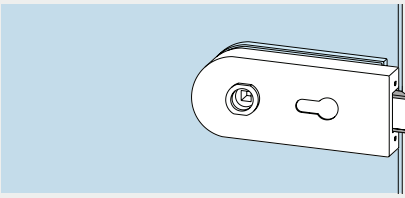
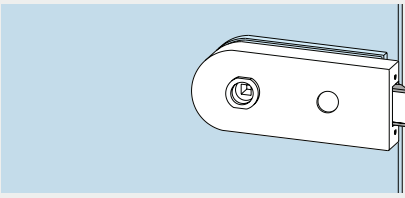
Schlösser mit Druckerführung

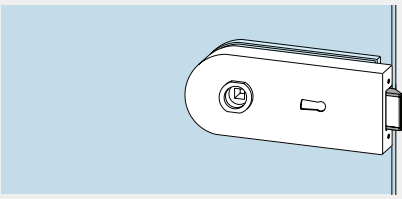
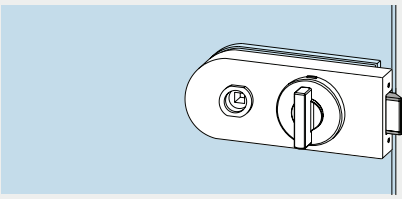
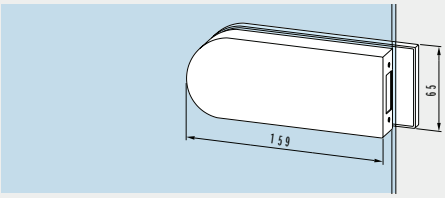
Schlösser nach DIN EN 12209, hinsichtlich Typprüfung (siehe auch Seite 5).

Geeignet für alle Türdrücker ohne Rosetten, mit 8-mm-Vierkantstift, Stiftlänge für 44 mm Schlossdicke und Ø18 mm Druckerführung, max. 8 mm lang.

Schlösser für 8 mm Glasdicke (oder 10 mm Glasdicke bei Verwendung einer Ö-Norm-Falle)/24 mm Falztiefe bzw. 10 mm Glasdicke/26 mm Falztiefe.

Bänder auch vorgerichtet für Falztiefen von 28–40 mm erhältlich, siehe Seite 20.

	Produktbeschreibung	Art.-Nr.
	<p>Schloss unverschießbar, erweiterte Farbpalette</p> <p>Gewicht in kg: Aluminium 0,840 Messing 1,055</p>	10.200
	<p>Schloss unverschießbar, für Drücker vorn, erweiterte Farbpalette</p> <p>Gewicht in kg: Aluminium 0,845 Messing 1,055</p>	10.201
	<p>Schloss PZ-vorgerichtet, mit Wechsel, erweiterte Farbpalette</p> <p>Gewicht in kg: Aluminium 0,815 Messing 1,030</p>	10.202
	<p>Schloss vorgerichtet für Rundzylinder, mit Wechsel, erweiterte Farbpalette</p> <p>Gewicht in kg: Aluminium 0,813</p>	10.207

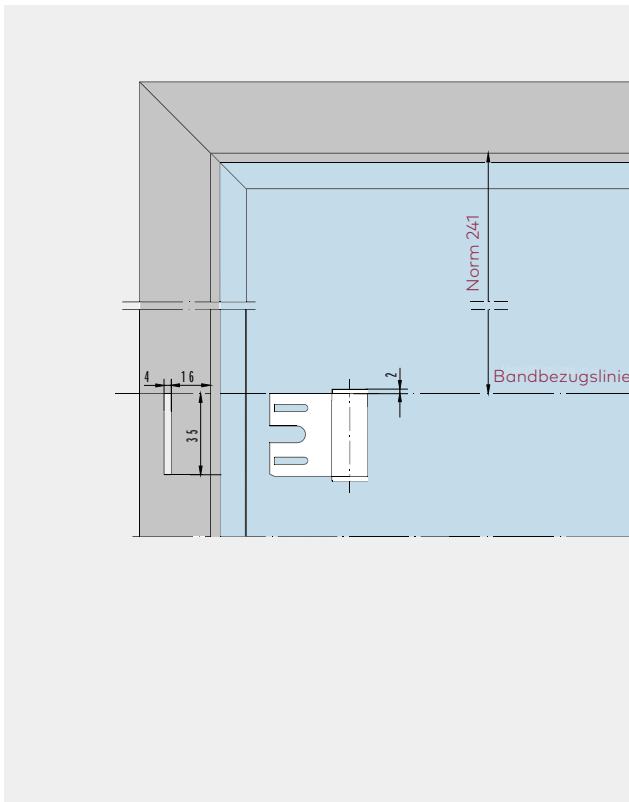
	Produktbeschreibung	Art.-Nr.
	<p>Schloss BB mit Wechsel, 2 Schlüsseln, erweiterte Farbpalette</p> <p>Gewicht in kg: Aluminium 0,850 Messing 1,090</p>	10.203
	<p>Schloss WC mit Riegelolive, erweiterte Farbpalette</p> <p>Gewicht in kg: Aluminium 1,106 Messing 1,398</p>	10.206
	<p>Gegenkasten für 2-flügelige Tür, erweiterte Farbpalette</p> <p>Gewicht in kg: Aluminium 0,610 Messing 0,903</p>	10.220

Türbänder für Rahmenteile

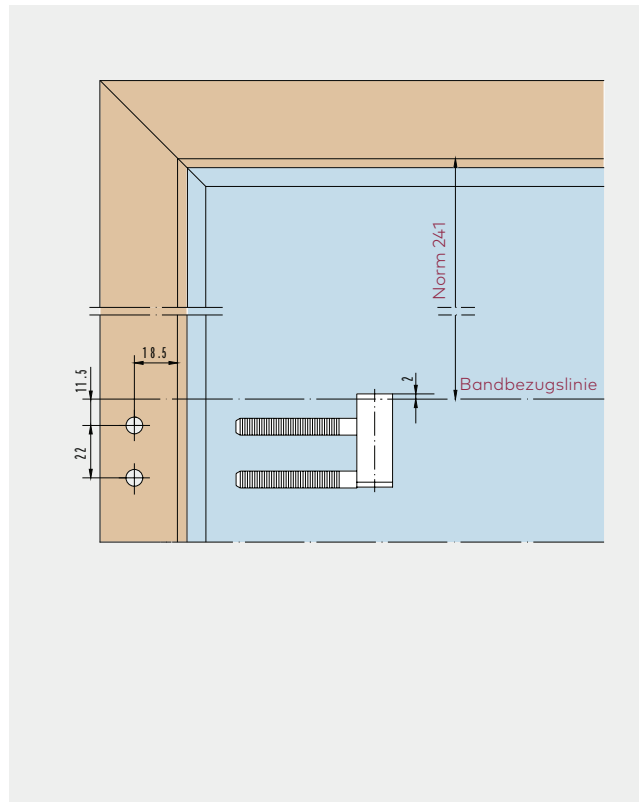
Für 8 mm Glasdicke bei 24 mm Falztiefe bzw. 10 mm Glasdicke bei 26 mm Falztiefe, Flügelbreite max. 1000 mm.

	Produktbeschreibung	Art.-Nr.
	<p>Band für Rahmenteile mit Hülse, Bolzen Stahl verzinkt, Flügelgewicht max. 80 kg</p> <p>Gewicht in kg: Aluminium 0,358</p>	11.230*
	<p>Band für Rahmenteile mit Hülse, Bolzen Edelstahl zur Verwendung in Feuchträumen, Flügelgewicht max. 80 kg</p> <p>Gewicht in kg: Aluminium 0,360</p>	11.237
	<p>Band für Rahmenteile mit Hülse, für Falztiefe 25 – 39 mm, Flügelgewicht max. 70 kg</p> <p>Gewicht in kg: Aluminium 0,530</p>	11.245 (ohne Abb.)
	<p>Band für Rahmenteile mit Hülse, für Falztiefe 40 mm, Flügelgewicht max. 70 kg</p> <p>Gewicht in kg: Aluminium 1,111</p> <p>* Oberfläche Niro satiniert (Niro S 700 ST) (700), nicht verwendbar mit Aufschraubrahmenteil 11.405 (Seite 101).</p>	11.238

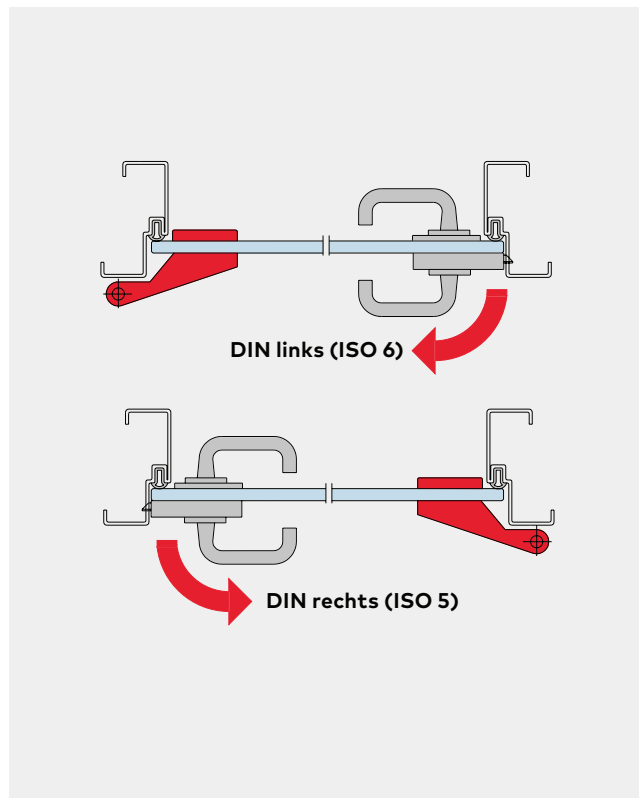
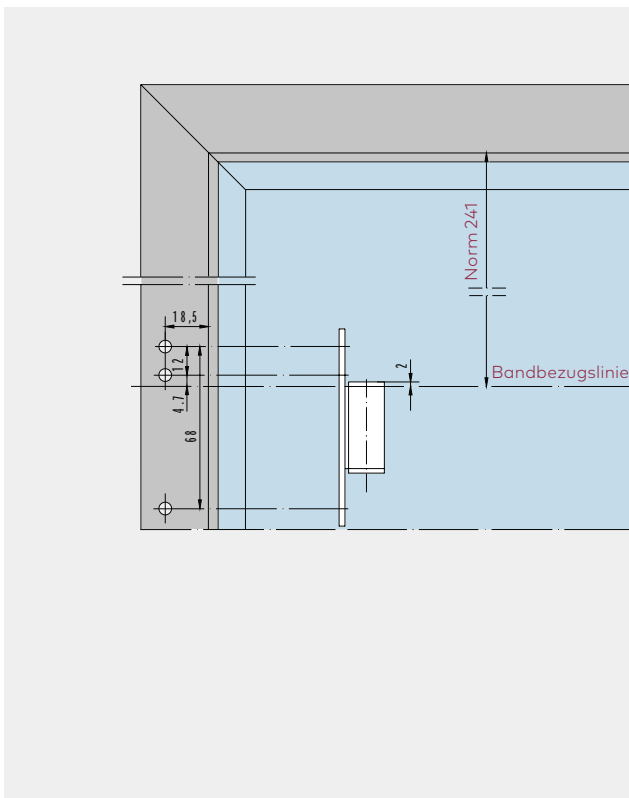
Rahmenteil für Stahlzarge



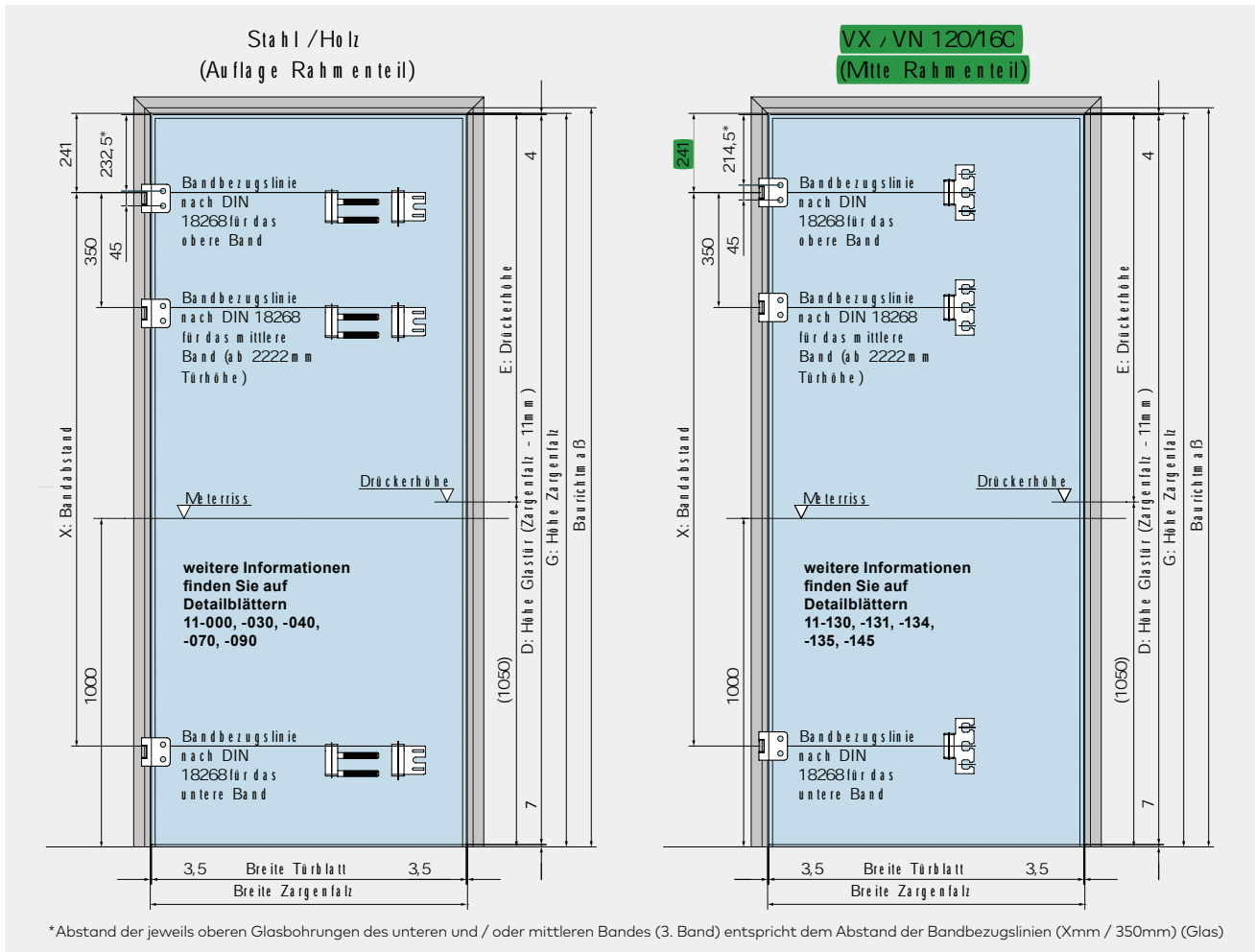
Rahmenteil für Holzzarge



Aufschraub-Rahmenteil



Bandbezugslinien nach DIN 18101



	Baurichtmaß (Wandöffnung) ^{*1}	Höhe Türblatt	Breite Türblatt	Höhe Zargenfalz ^{*2}	Breite Zargenfalz	Bandbezugslinie Bandabstand vom oberen zum unteren Rahmenteil zum unteren Rahmenteil	Höhe Drücker ^{*3}
		D		G		X	E
1	1625	1597		1608		1060	554
2	1750	1722		1733		1185	679
3	1875	1847		1858		1310	804
4	2000	1972		1983		1435	929
5	2125	2097	709, 834, 959, 1084	2108	716, 841, 966, 1091	1435	1054
6	2250	2222		2233		1685	1179
7	2375	2347		2358		1810	1304
8	2500	2472		2483		1935	1429
9	2625	2597		2608		2060	1554
10	2750	2722		2733		2185	1679

*1: Zur Ableitung der Nennmaße für Wandöffnungen aus den Baurichtmaßen siehe DIN 4172 und DIN 18100.

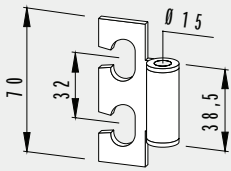
*2: Die lichte Zargenhöhe bei Zargen ohne Überblende ist je nach Zargenkonstruktion etwa 10 mm bis 15 mm geringer; die genauen Abmessungen sind gegebenenfalls beim Hersteller der Zarge zu erfragen.

*3: Dieses Maß ergibt rechnerisch eine Drückerhöhe von 1.050 mm ab Oberfläche Fertigfußboden.

Für DORMA-Glas OFFICE Ganzglas Türbeschläge gilt:

Sollen Türen nach DIN 18101 ein drittes Band erhalten, so ist die Bandbezugslinie nach DIN 18268 für dieses Band 350 mm unter der Bandbezugslinie des obersten Bandes. Diese Vorgabe ist für Türhöhen ab 2.222 mm bindend, ansonsten erlischt der Gewährleistungsanspruch. STUDIO Türanwendungen sind für Türhöhen größer 1.997 mm nicht geeignet, daher ist die Verwendung eines dritten Bandes in diesen Anwendungen nicht vorgesehen.

Rahmenteile für OFFICE

	Produktbeschreibung	Art.-Nr.
	Rahmenteil für 160er VN-Zargentasche (Aufnahmeelement zum Beispiel VN 7608/160 3D, oder gleichwertig) Edelstahl, für Türband 11.230, 11.288, 25.230, Gewicht in kg: 0,056	11.249
	Rahmenteil für 120er VN-Zargentasche (Aufnahmeelement zum Beispiel VN 7608/120 3D, oder gleichwertig) Edelstahl Gewicht in kg: 0,071	11.308
	Rahmenteil für VX-Zargentasche (Aufnahmeelement zum Beispiel VX 7501 3D, oder gleichwertig) Edelstahl, mit Kunststoffbuchsen, für alle VX-Aufnahmeelemente, Gewicht in kg: 0,060	11.304
	Rahmenteil für Stahlzarge (Aufnahmeelement zum Beispiel V 8600, oder gleichwertig) Stahl verzinkt, Kunststoffbuchse, Gewicht in kg: 0,040	11.309
	Rahmenteil für Stahlzarge Edelstahl, Kunststoffbuchsen	11.307
	Aufschraub-Rahmenteil Stahl verzinkt, Kunststoffbuchsen, Gewicht in kg: 0,047 Hinweis: Nicht verwendbar mit Art. Nr. 11.230 in Oberfläche Niro satiniert (Niro S 700 ST) (700)	11.405
	Rahmenteil für Holzzarge (Aufnahmeelement zum Beispiel V 4400, oder gleichwertig) Stahl verzinkt, Kunststoffbuchsen, Gewicht in kg: 0,055	11.310

Bitte beachten Sie die Falztiefen bei der Auswahl der einzelnen Türbänder!

Oberflächen und Farben

Alle gebräuchlichen Ausführungen sind ab Lager in den aufgeführten Materialien und Oberflächen lieferbar. Sonderausführungen sowie Beschläge in

Eloxalfarbtönen und Beschichtungen nach Wunsch werden kurzfristig hergestellt.

Standardoberflächen und -farben	STUDIO Rondo	STUDIO Classic	STUDIO Gala 2.0	STUDIO Arcos	STUDIO Medio	OFFICE Junior	OFFICE Classic	OFFICE Mundus	OFFICE Arcos	BEYOND	TENSOR	RP Eckbeschläge
Leichtmetall, silber EV1 eloxiert (ähnl. Eloxal I EV1 / Eloxal II C 0) (101)												•
Leichtmetall, ähnlich Niro satiniert eloxiert (107)										•		
Leichtmetall, ähnlich Niro satiniert eloxiert (für Profilmaterial) (ähnl. Eloxal II C 31)(113)											•	•
Leichtmetall, EV1-Deko eloxiert (kompatibel zu Oberfläche 150) (114)				•					•	•	•	
Leichtmetall, silber eloxiert (Silber N 600 ST) (kompatibel zu Oberfläche 114) (150)	•	•	•		•	•	•	•				
Leichtmetall, niro eloxiert (Niro N 700) (157)	•	•	•	•	•	•	•	•	•			
Leichtmetall, Sonderfarbe eloxiert (199)	•	•		•	•	•	•	•	•			•
LM Sonderfarbe pulverbeschichtet (Standardpulver nach RAL-Karte) (399)	•	•	•	•	•	•	•	•	•			•
Messing, poliert klar nasslackiert (501)	•											
Messing, poliert-lackiert MS pol (502)	•											
750 / 700 Niro satiniert						•		•				
751 / 701 Niro poliert								•				

Sicherheitsrelevante Informationen

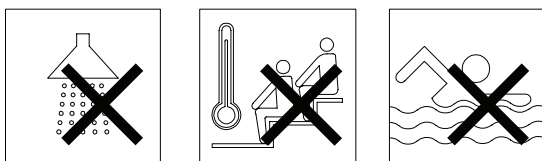
Wichtige Sicherheitshinweise für die Montage und Nutzung von DORMA-Glas Glasbeschlägen

(Zusätzlich zur Montage- und Bedienungsanleitung zu beachten, um Schäden am Produkt sowie Personen- und Sachschäden zu vermeiden.)

Wichtig: Alle Nutzer sind über die sie betreffenden Punkte der nachfolgenden Hinweise sowie die Hinweise aus Montage- bzw. Bedienungsanleitung zu informieren!

Allgemein

1. DORMA-Glas empfiehlt die Verwendung von ESG-H (heißgelagertem Einscheibensicherheitsglas) nach DIN EN 12150-1.
2. DORMA-Glas Glasbeschläge sind zur Montage im Außenbereich nur bedingt geeignet (siehe „Anwendungen und Merkmale“, Seiten 4 & 5).
3. DORMA-Glas Glasbeschläge sind für Räume, in denen Chemikalien (z.B. Chlor) zum Einsatz kommen, z.B. Schwimm-, Sauna- und Solebäder, nicht geeignet.



4. Schiebeflügel dürfen nicht schneller als mit Schrittgeschwindigkeit bewegt werden und müssen vor Erreichen der Endlage von Hand abgestoppt werden.
5. Drehflügel dürfen nicht zu hart zugeworfen werden. Wenn eine Überdrehung zu befürchten ist, ist diese durch einen Türstopper zu verhindern.

Montage

1. Der Einbau von DORMA-Glas Glasbeschlägen darf ausschließlich durch Fachpersonal, das speziell für die Glasmontage geschult wurde, erfolgen.
2. Gläser mit Ausmuschelungen und/oder Kantenverletzungen dürfen nicht verbaut werden.
3. Es besteht die Gefahr von Quetschungen – unter Anderem im Bereich der Nebenschließkante – sowie von Verletzungen aufgrund von Glasbruch während der Montage. Entsprechend ist die erforderliche Schutzkleidung (insbesondere Handschuhe und Schutzbrille) zu tragen.
4. Vor der endgültigen Beschlagsmontage muss das Glas im Klemmbereich mit fettlösenden Haushaltsmitteln von Fetten befreit werden.
5. Die Verwendung von Klemmbeschlägen auf strukturierten Glasoberflächen (ausgenommen davon sind satinierte Gläser) oder Gläsern mit großen Schwankungen in der Glasdicke ist nur mit Auftrag einer Ausgleichsschicht zulässig.

6. Die Verwendung von Klemmbeschlägen auf selbstreinigenden Beschichtungen ist unzulässig.
7. Beim Ausrichten der Glaselemente müssen die für den jeweiligen Beschlag vorgegebenen Spaltmaße beachtet werden. Die Spaltmaße müssen so eingestellt werden, dass ein Kontakt des Glases mit harten Werkstoffen (z.B. Glas, Metall, Beton) verhindert wird.
8. Es ist ein zwängungsfreier Einbau (ohne lokale Spannungsüberschreitung durch zu fest angezogene Schrauben) sicher zu stellen.

Wartung

Der Sitz und die Gängigkeit der Beschläge sowie die Justierung der Tür müssen regelmäßig kontrolliert werden. Insbesondere im Falle von hochfrequentierten Anlagen sollte die Prüfung von einem Fach- oder Installationsbetrieb erfolgen. Beschädigte Glaselemente (Abplatzungen und/oder Ausmuschelungen) müssen unverzüglich ausgetauscht werden!

Pflege allgemein

Die Oberflächen der Beschläge sind nicht wartungsfrei und sollten gemäß ihrer Ausführung gereinigt werden.

- Für metallische Oberflächen (Eloxaltöne, Edelstahl) bitte nur geeignete Reiniger ohne Scheuermittelanteil verwenden.
- Für lackierte Oberflächen bitte nur entsprechende lösemittelfreie Reiniger verwenden.
- Messing-Oberflächen (ohne Oberflächenschutz) müssen von Zeit zu Zeit mit geeignetem Pflegemittel behandelt werden, um ein Anlaufen zu vermeiden.

Bitte verwenden Sie unsere Zeichnungen DORMA-Glas „Das Detail“ zur praktischen Planung Ihrer Anlage.

Die Druckfarben der Oberflächen sind nicht 100% farbverbundlich. Angaben über die Beschaffenheit oder Verwendbarkeit von Erzeugnissen bzw. Materialien dienen der Beschreibung. Zusagen in Bezug auf das Vorhandensein bestimmter Eigenschaften oder einen bestimmten Verwendungszweck bedürfen stets besonderer schriftlicher Vereinbarungen. Abbildungen zeigen z.T. Sonderausführungen, abweichend vom Standard-Lieferumfang.

Technische Änderungen vorbehalten.



Moving Details.



DORMA-Glas GmbH
Max-Planck-Straße 33-45
D - 32107 Bad Salzufen

T +49 5222 924-0

glasbeschlag@dormakaba.com
www.dorma-glas.com

 DORMA-Glas GmbH
 DORMA-Glas GmbH



WN 0544315132, 04/22, D
Technische Änderungen vorbehalten