

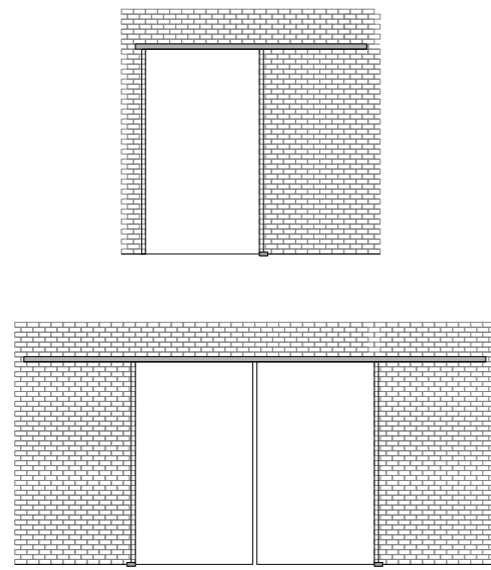


Artikelliste Portavant 80 automatic Komplett-Sets

Portavant 80 automatic – automatisch
überzeugend!



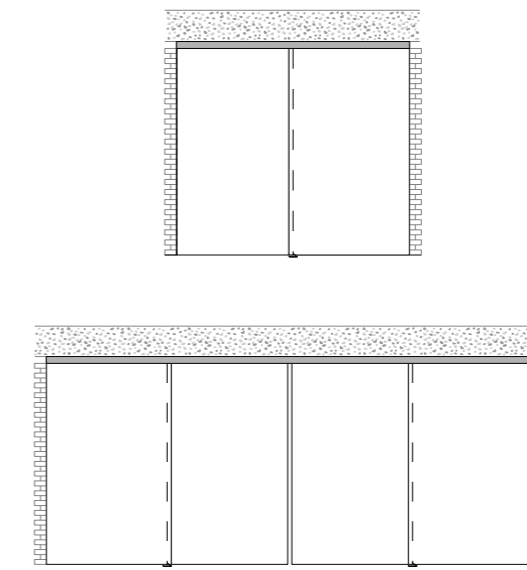
Übersicht Einbausituationen Portavant 80 automatic



Wandmontage



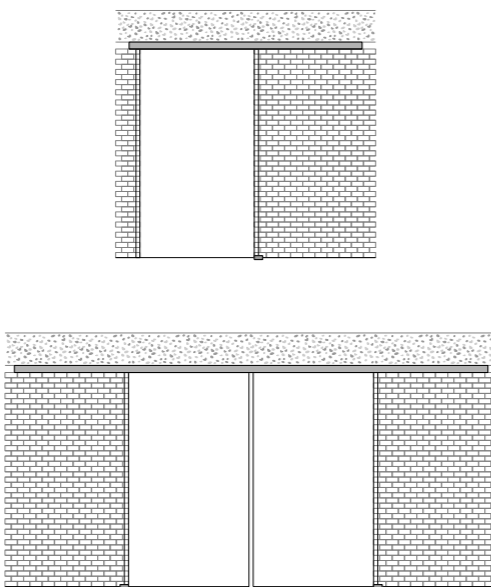
Seiten 3 und 4



Deckenmontage mit Festflügel



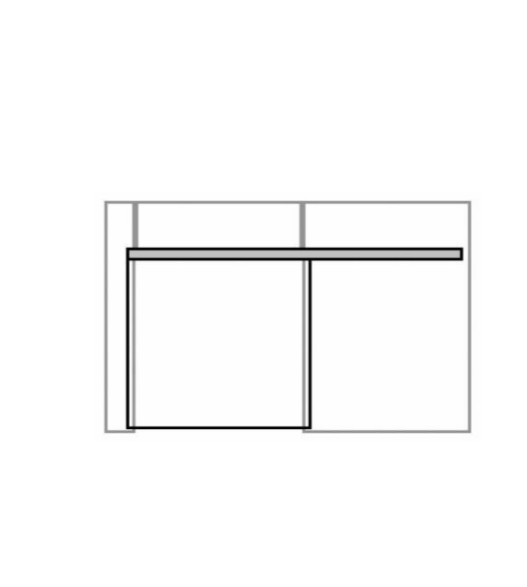
Seiten 6 und 7



Deckenmontage



Seiten 5 und 7



Glaswandmontage



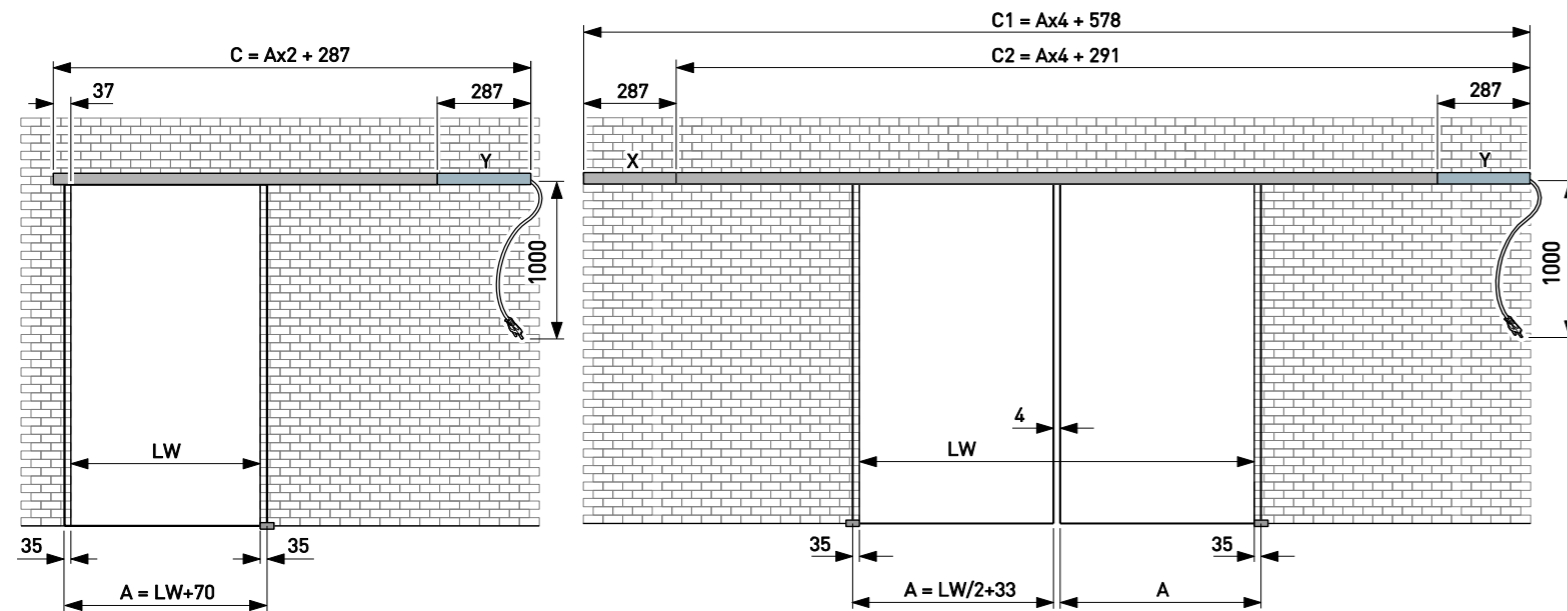
Seiten 8 und 9

Abdruck mit freundlicher Genehmigung des Dorint Hotels „An den Thermen“, Freiburg (Deutschland)

Optionales, für Portavant 80 automatic spezifisches Zubehör finden Sie ab Seite 10.

Portavant 80 automatic – Ermittlung der Maße Komplett-Sets: Wandmontage, ein- und zweiflügelige Systeme

Berechnung Glasbreite und Profillänge



Hinweis: Die Antriebseinheit kann auch links montiert werden.

Ihre Projektmaße (mm)

Lichte Weite (bauseits) = LW = _____

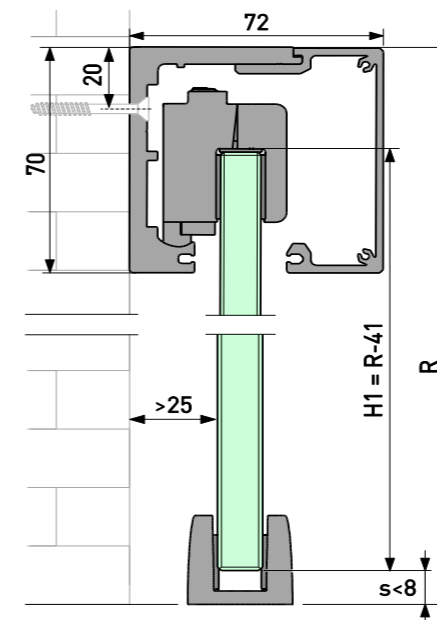
Berechnung Glasbreite Schiebeflügel (mm)

einflügelige Systeme $A = LW + 70 =$ _____
 zweiflügelige Systeme $A = LW/2 + 33 =$ _____

Berechnung Profillänge (mm) (Laufschiene & Blende)

einflügelige Systeme $C = A \times 2 + 287 =$ _____
 zweiflügelige Systeme $C1 = A \times 4 + 578 =$ _____ (beidseitig symmetrischer Profilüberstand)
 $C2 = A \times 4 + 291 =$ _____ (asymmetrischer Profilüberstand)

Berechnung Glashöhe



Ihre Projektmaße (mm)

Raumhöhe (Oberkante Profil) = R = _____

Berechnung Glashöhe Schiebeflügel (mm)

$H1 = R - 41 =$ _____

Hinweis:

Das Verhältnis von Höhe zu Breite des Schiebeflügels darf maximal 2,5:1 betragen.

Prüfung der Einsatzmöglichkeit von Portavant 80 automatic

| Anzahl Schiebeflügel | Flügelmasse (kg) je Schiebeflügel | |
|----------------------|-----------------------------------|---------|
| | ≤ 60 | 61 - 80 |
| einflügelig | ✓ | ✓ |
| zweiflügelig | ✓ | — |

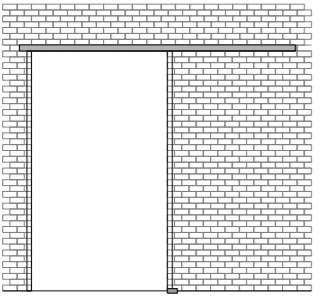
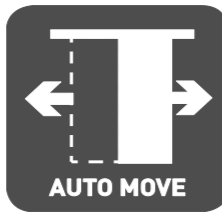
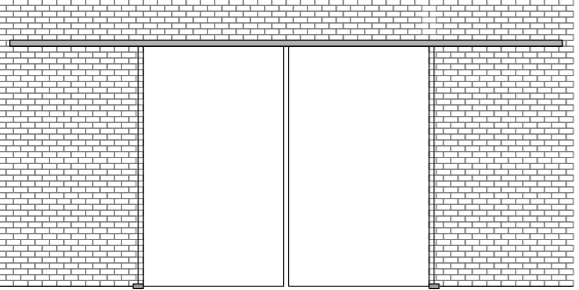
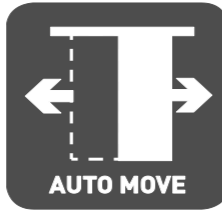
Ihre Projektmaße (mm)

Glasstärke Schiebeflügel = _____

Berechnung Flügelmasse Schiebeflügel (kg)

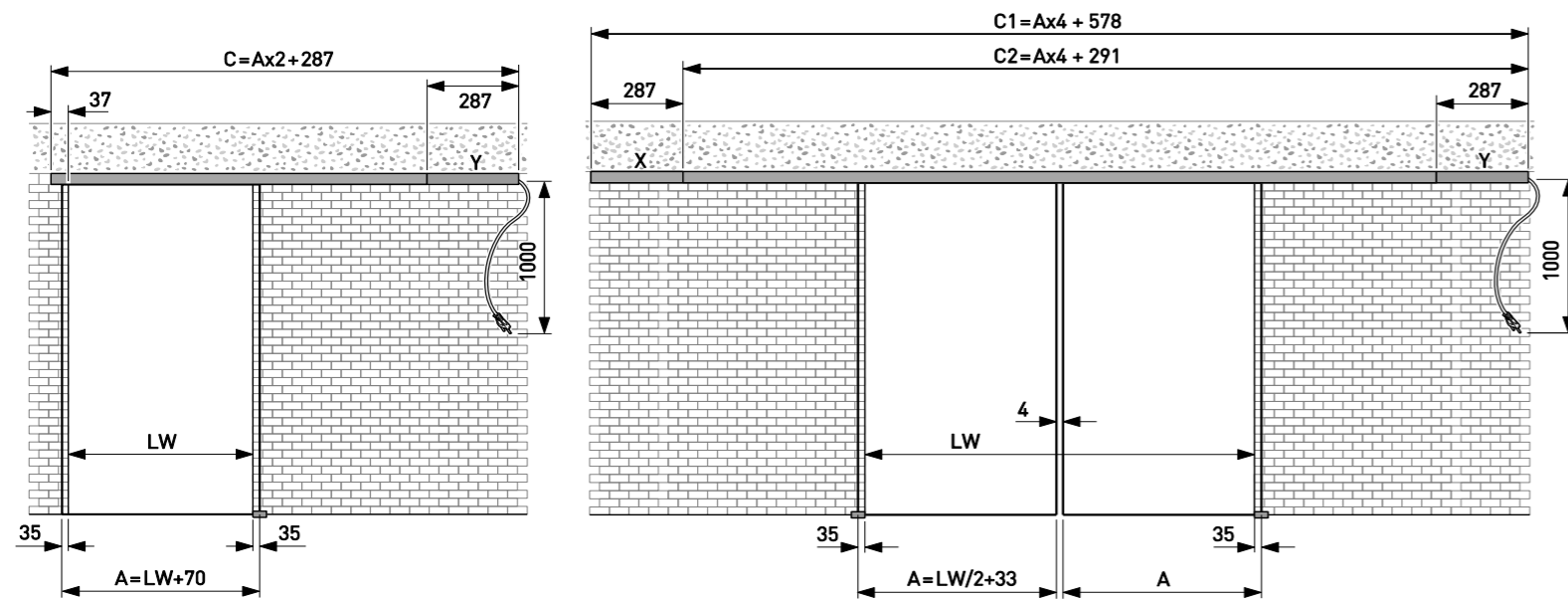
Flügelmasse = $A/1000 \times H1/1000 \times$
 Glasstärke (ohne Folie) x 2,5 = _____

Portavant 80 automatic – Komplett-Sets Wandmontage, ein- und zweiflügelige Systeme

| Anzahl Schiebeflügel | Ausstattung | Bezeichnung | Länge Profile | Artikelnummer | Ausführung | Einheit | Preis in EUR |
|-----------------------------------------------------------------------------------------------------------------------------------------------------------------------------------------------------------|-----------------------------------------------------------------------------------|---------------------------------------------------------------------------------------------------------------------------------------------------------------------------------------------------------------------------------------|---------------|--------------------|---------------|---------------|--------------|
|  |  | Komplett-Set Portavant 80 automatic, einflügelig, Wandmontage enthält: 1x Laufschiene Wandmontage 1x Blende 1x Zubehör-Set für einen Türflügel 1x Zahnriemen | 2596 mm | 617 312.2596.110 | EV 1 | 1 Stück | |
| | | | Fixmaß | .120 | C 31 | 1 Stück | |
| | | | Fixmaß | A617 312.Länge.110 | EV 1 | je m (Fixmaß) | |
| | | | .120 | C 31 | je m (Fixmaß) | | |
| Hinweis: Bis 80 kg Flügelmasse verwendbar. Länderstecker Typ E/F liegt den Komplett-Sets bei, für weitere Länderstecker s. S. 10. Optionales Zubehör: Bürstenleiste, elektronisches Schloss (s. S. 10) | | | | | | | |
|  |  | Komplett-Set Portavant 80 automatic, zweiflügelig, Wandmontage enthält: 1x Laufschiene Wandmontage 1x Blende 1x Zubehör-Set für einen Türflügel 1x Zubehör-Ergänzungsset für zweiten Türflügel 1x Zahnriemen | 5196 mm | 617 312.5196.110 | EV 1 | 1 Stück | |
| | | | Fixmaß | .120 | C 31 | 1 Stück | |
| | | | Fixmaß | B617 312.Länge.110 | EV 1 | je m (Fixmaß) | |
| | | | .120 | C 31 | je m (Fixmaß) | | |
| Hinweis: Bis 60 kg Flügelmasse verwendbar. Länderstecker Typ E/F liegt den Komplett-Sets bei, für weitere Länderstecker s. S. 10. Optionales Zubehör: Bürstenleiste, elektronisches Schloss (s. S. 10) | | | | | | | |

Portavant 80 automatic – Ermittlung der Maße Komplett-Sets: Deckenmontage, ein- und zweiflügelige Systeme

Berechnung Glasbreite und Profillänge



Hinweis: Die Antriebseinheit kann auch links montiert werden.

Ihre Projektmaße (mm)

Lichte Weite (bauseits) = LW = _____

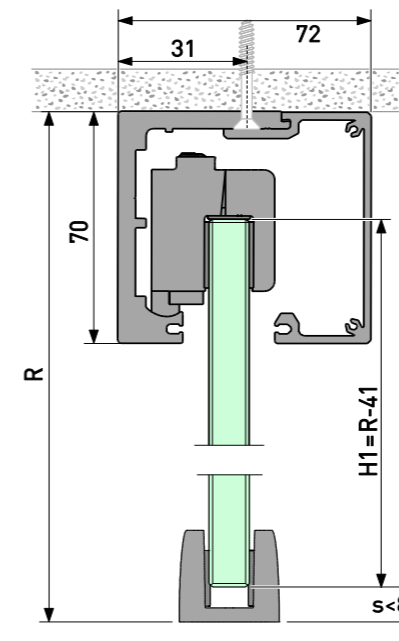
Berechnung Glasbreite Schiebeflügel (mm)

einflügelige Systeme $A = LW + 70 =$ _____
 zweiflügelige Systeme $A = LW/2 + 33 =$ _____

Berechnung Profillänge (mm) (Laufschiene & Blende)

einflügelige Systeme $C = A \times 2 + 287 =$ _____
 zweiflügelige Systeme $C1 = A \times 4 + 578 =$ _____ (beidseitig symmetrischer Profilüberstand)
 $C2 = A \times 4 + 291 =$ _____ (asymmetrischer Profilüberstand)

Berechnung Glashöhe



Ihre Projektmaße (mm)

Raumhöhe (Oberkante Profil) = R = _____

Berechnung Glashöhe Schiebeflügel (mm)

$H1 = R - 41 =$ _____

Hinweis:

Das Verhältnis von Höhe zu Breite des Schiebeflügels darf maximal 2,5:1 betragen.

Prüfung der Einsatzmöglichkeit von Portavant 80 automatic

| Anzahl Schiebeflügel | Flügelmasse (kg) je Schiebeflügel | |
|----------------------|-----------------------------------|---------|
| | ≤ 60 | 61 - 80 |
| einflügelig | ✓ | ✓ |
| zweiflügelig | ✓ | - |

Ihre Projektmaße (mm)

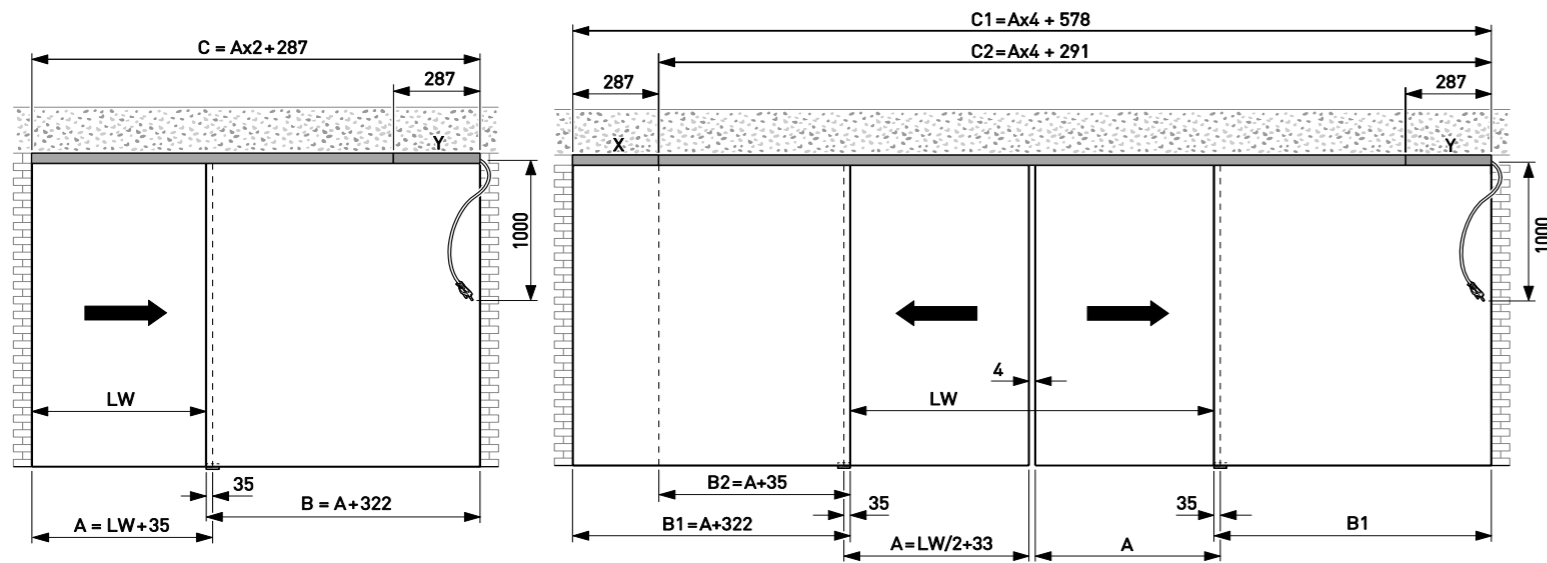
Glasstärke Schiebeflügel = _____

Berechnung Flügelmasse Schiebeflügel (kg)

Flügelmasse = $A/1000 \times H1/1000 \times$
 Glasstärke (ohne Folie) x 2,5 = _____

Portavant 80 automatic – Ermittlung der Maße Komplett-Sets: Deckenmontage mit Festflügel, ein- und zweiflügelige Systeme

Berechnung Glasbreite und Profillänge



Hinweis: Die Antriebseinheit kann auch links montiert werden.

Ihre Projektmaße (mm)

Lichte Weite (bauseits) = LW = _____

Berechnung Glasbreite Schiebeflügel (mm)

einflügelige Systeme $A = LW + 35 =$ _____
 zweiflügelige Systeme $A = LW/2 + 33 =$ _____

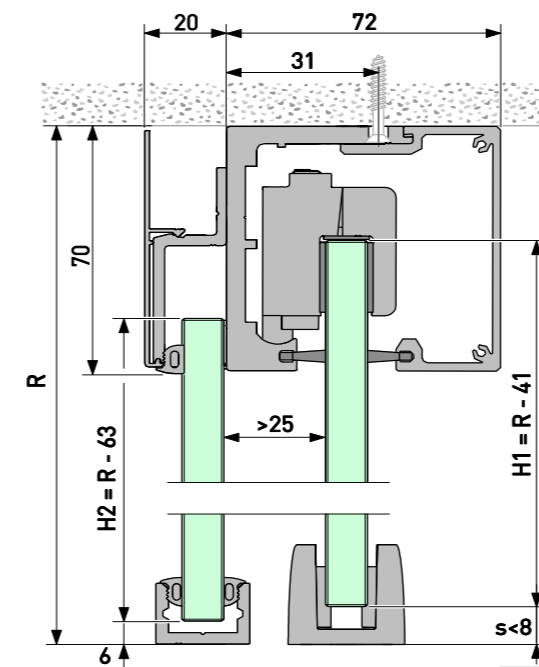
Berechnung Glasbreite Festflügel (mm)

$B = A + 322 =$ _____
 $B_1 = A + 322 =$ _____ (beidseitig symmetrischer Profilüberstand)
 $B_2 = A + 35 =$ _____ (asymmetrischer Profilüberstand)

Berechnung Profillänge (mm) (Laufschiene & Blende)

einflügelige Systeme $C = A \times 2 + 287 =$ _____
 zweiflügelige Systeme $C_1 = A \times 4 + 578 =$ _____ (beidseitig symmetrischer Profilüberstand)
 $C_2 = A \times 4 + 291 =$ _____ (asymmetrischer Profilüberstand)

Berechnung Glashöhe



Ihre Projektmaße (mm)

Raumhöhe (Oberkante Profil) = R = _____

Berechnung Glashöhe Schiebeflügel (mm)

$H_1 = R - 41 =$ _____

Berechnung Glashöhe Festflügel (mm)

$H_2 = R - 63 =$ _____

Hinweis:

Das Verhältnis von Höhe zu Breite des Schiebeflügels darf maximal 2,5:1 betragen.

Prüfung der Einsatzmöglichkeit von Portavant 80 automatic

| Anzahl Schiebeflügel | Flügelmasse (kg) je Schiebeflügel | |
|----------------------|-----------------------------------|---------|
| | ≤ 60 | 61 - 80 |
| einflügelig | ✓ | ✓ |
| zweiflügelig | ✓ | — |

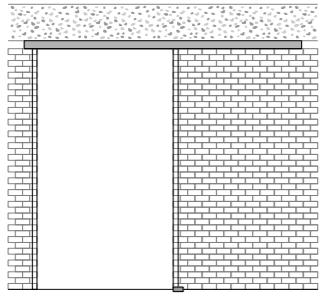
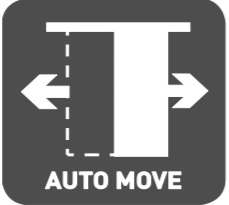
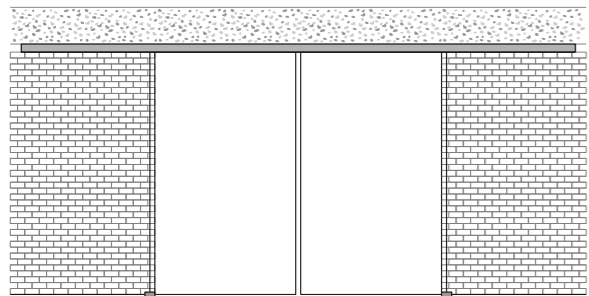
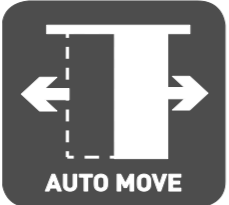
Ihre Projektmaße (mm)

Glasstärke Schiebeflügel = _____


Berechnung Flügelmasse Schiebeflügel (kg)

Flügelmasse = $A/1000 \times H_1/1000 \times$
 Glasstärke (ohne Folie) x 2,5 = _____

Portavant 80 automatic – Komplett-Sets Deckenmontage, ein- und zweiflügelige Systeme

| Anzahl Schiebeflügel | Ausstattung | Bezeichnung | Länge Profile | Artikelnummer | Ausführung | Einheit | Preis in EUR |
|-----------------------------------------------------------------------------------------------------------------------------------------------------------------------------------------------------------|-----------------------------------------------------------------------------------|-------------------------------------------------------------------------------------------------------------------------------------------------------------------------------------------------------------------------------------------|---------------|--------------------|---------------|---------------|--------------|
|  |  | Komplett-Set Portavant 80 automatic, einflügelig, Deckenmontage enthält: 1x Laufschiene Deckenmontage 1x Blende 1x Zubehör-Set für einen Türflügel 1x Zahnriemen | 2596 mm | 617 322.2596.110 | EV 1 | 1 Stück | |
| | | | Fixmaß | .120 | C 31 | 1 Stück | |
| | | | Fixmaß | A617 322.Länge.110 | EV 1 | je m (Fixmaß) | |
| | | | .120 | C 31 | je m (Fixmaß) | | |
| Hinweis: Bis 80 kg Flügelmasse verwendbar. Länderstecker Typ E/F liegt den Komplett-Sets bei, für weitere Länderstecker s. S. 8. Optionales Zubehör: Bürstenleiste, elektronsches Schloss (s. S. 10) | | | | | | | |
|  |  | Komplett-Set Portavant 80 automatic, zweiflügelig, Deckenmontage enthält: 1x Laufschiene Deckenmontage 1x Blende 1x Zubehör-Set für einen Türflügel 1x Zubehör-Ergänzungsset für zweiten Türflügel 1x Zahnriemen | 5196 mm | 617 322.5196.110 | EV 1 | 1 Stück | |
| | | | Fixmaß | .120 | C 31 | 1 Stück | |
| | | | Fixmaß | B617 322.Länge.110 | EV 1 | je m (Fixmaß) | |
| | | | .120 | C 31 | je m (Fixmaß) | | |
| Hinweis: Bis 60 kg Flügelmasse verwendbar. Länderstecker Typ E/F liegt den Komplett-Sets bei, für weitere Länderstecker s. S. 10. Optionales Zubehör: Bürstenleiste, elektronisches Schloss (s. S. 10) | | | | | | | |

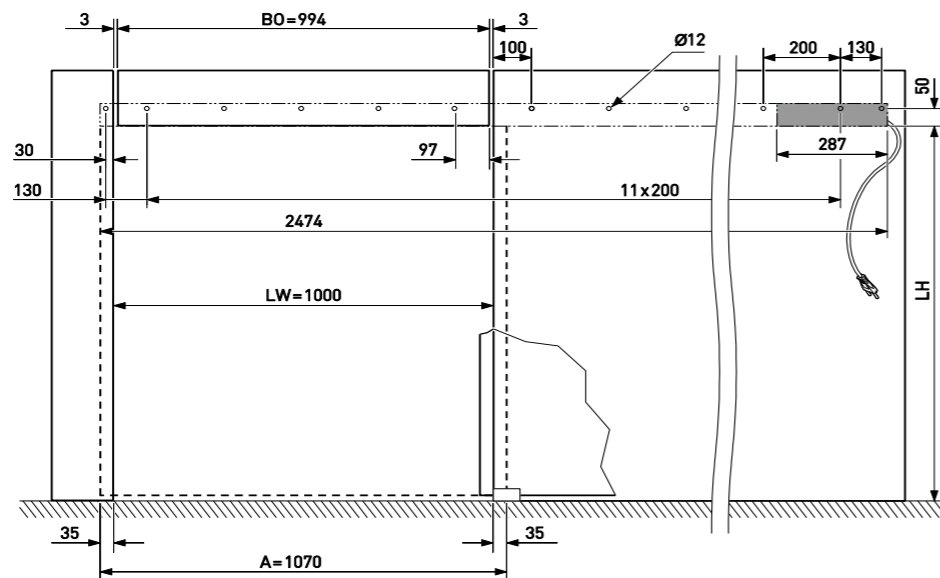
Portavant 80 automatic – Ergänzungsset für Festflügel

| Abbildung | Bezeichnung | Länge Profile | Artikelnummer | Ausführung | Einheit | Preis in EUR |
|---------------------------------------------------------------------------------------------------------------------------------------------------------------------------------------------------------|------------------------------------------------------------------------------------------------------------------------------------------------------------------------------------------------------------------------------------------------------------------------------------------------------------------|---------------|-------------------|------------|---------------|--------------|
| <p>Möchten Sie an der Rückseite der Portavant 80 automatic Laufschiene einen oder mehrere Festflügel anbringen?</p>  | Ergänzungsset Portavant 80 automatic für Festflügel zu kombinieren mit Komplett-Set Deckenmontage enthält: 1x Festflügelhalteprofil 1x Blende für Festflügelhalteprofil Selbstklebende PET-Einlagen für Festflügelhalteprofil Schrauben 2x Endkappe für Festflügellösung (Edelstahl) | 2596 mm | 617 550.2596.110 | EV 1 | 1 Stück | |
| | | | .120 | C 31 | 1 Stück | |
| | | 5196 mm | 617 550.5196.110 | EV 1 | 1 Stück | |
| | | Fixmaß | .120 | C 31 | 1 Stück | |
| | | Fixmaß | 617 550.Länge.110 | EV 1 | je m (Fixmaß) | |
| | | | .120 | C 31 | je m (Fixmaß) | |
| Optionales Zubehör: Abdeckprofil, Boden-/Wandprofil, Silikonband, Endkappen für Boden-/Wandprofil (s. Portavant Zubehör-Artikelliste) | | | | | | |

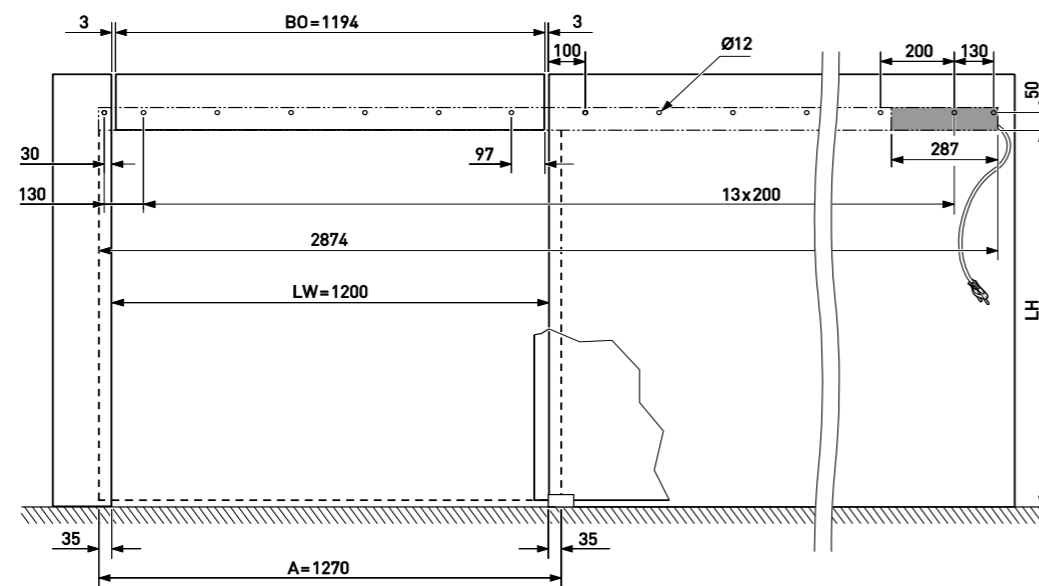
Portavant 80 automatic – Ermittlung der Maße Komplett-Sets: Glaswandmontage, einflügelige Systeme, LW 1000 mm und LW 1200 mm

Berechnung Glasbreite und Profillänge

Lichte Weite
1000 mm

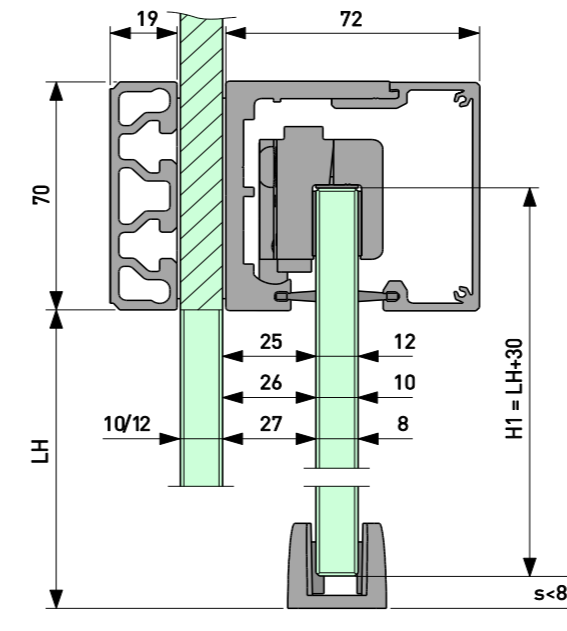


Lichte Weite
1200 mm



Hinweis: Die Antriebseinheit muss immer auf der Öffnungsseite der Tür montiert werden.

Berechnung Glashöhe



Ihre Projektmaße (mm)

Höhe der Türöffnung = LH =

Berechnung Glashöhe
Schiebeflügel (mm)

$H1 = LH + 30$

LW = Lichte Weite (Durchgang)
LH = Lichte Höhe
A = Glasbreite Schiebeflügel
BO= Breite Oberlicht

Prüfung der Einsatzmöglichkeit
von Portavant 80 automatic

Bei einflügeligen Systemen kann Portavant 80 automatic bis zu einer Flügelmasse von 80 kg eingesetzt werden.

Ihre Projektmaße (mm)

Glasstärke Schiebeflügel =

Berechnung Flügelmasse
Schiebeflügel (kg)

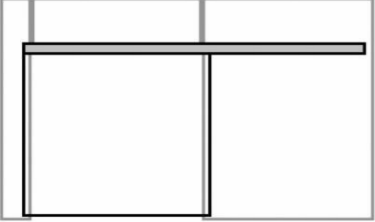
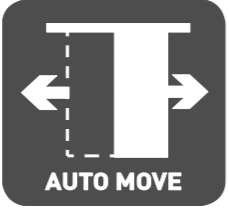
Flügelmasse = $A/1000 \times H1/1000 \times$
Glasstärke (ohne Folie) x 2,5 =

Hinweis:




Für abweichende Einbausituationen mit Glaswandmontage sprechen Sie uns bitte an.

Das Verhältnis von Höhe zu Breite der Glasscheibe darf maximal 2,5:1 betragen.

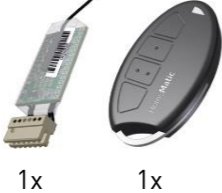
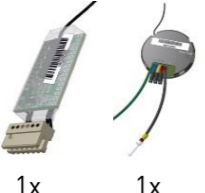
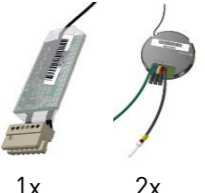
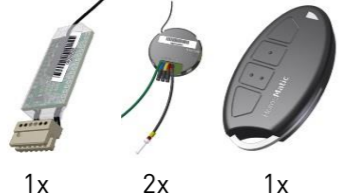
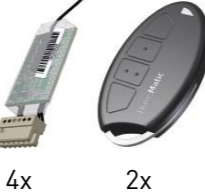
Portavant 80 automatic – Komplett-Sets Glaswandmontage, einflügelige Systeme

| Anzahl Schiebeflügel | Ausstattung | Bezeichnung | Länge Profile | Artikelnummer | Ausführung | Einheit | Preis in EUR |
|--------------------------------------------------------------------------------------------------------------------------------------------------------------------------------------------------------------------------------------------------------------------------------------------------------------------------------------------------------------------------------------------------------------------------------|-----------------------------------------------------------------------------------|---------------------------------------------------------------------------------------------------------------------------------------------------------------------------------------------------------------------------------------------------------------------------------------------------------------------------------------------------------------------------------------------------|---------------|------------------|------------|---------|--------------|
|  |  | Komplett-Set Portavant 80 automatic, einflügelig, Glaswandmontage Lichte Weite 1000 mm (Profillänge 2474 mm) bzw. Lichte Weite 1200 mm (Profillänge 2874 mm) enthält: 1x Laufschiene Glaswandmontage 1x Blende 1x Glaswandprofil 1x Zubehör-Set für einen Türflügel 1x Zubehör-Ergänzungs-Set "Glaswand" 1x Zahnriemen Endkappen für Glaswandprofil (Edelstahl) | 2474 mm | 617 319.2474.110 | EV 1 | 1 Stück | |
| | | | 2874 mm | 617 319.2874.110 | EV 1 | 1 Stück | |
| | | | .120 | C 31 | 1 Stück | | |
| | | | .120 | C 31 | 1 Stück | | |
| Hinweis: Bis 80 kg Flügelmasse verwendbar. Länderstecker Typ E/F liegt den Komplett-Sets bei, für weitere Länderstecker s. S. 10. Glasbreite 1070 mm bei Profillänge 2474 mm und Glasbreite 1270 mm bei Profillänge 2874 mm. Optionales Zubehör: Bürstenleiste (s. S. 10); Boden-/Wandprofil, Deckenprofil, Endkappen für Boden-/Wandprofil, Endkappen für Deckenprofil, Silikonband (s. Portavant Zubehör-Artikelliste) | | | | | | | |

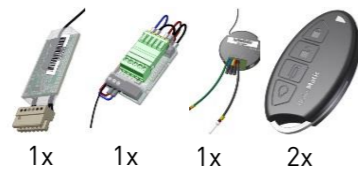
Portavant 80 automatic – Optionales, spezifisches Zubehör (ohne Funk-Lösungen; diese finden Sie auf Seite 11 und 12)

| Abbildung | Bezeichnung | Artikelnummer | Ausführung | Einheit | Preis in EUR | |
|------------------------------------------------------------------------------------------------------------------------------------------------------------------------------------------------------------------------------------------------------------------------------------------------------------------------------------|-------------------------------------------------------------------------------------|-----------------------------------------------------------------------------------------------------------------------------------------------------------------------------------------------------------------------------------------------------------|-------------------------------------------------------------------------------------------------------------------------------------------------------------------------------------------|------------------|--------------|---------|
| Möchten Sie Ihr Portavant 80 automatic System um eine Bürstenleiste ergänzen? |  | Bürstenleiste für Blenden und Laufschienen | 617 253.0000.315 | | 20 m | |
| | | | 617 253.2000.315 | | 2 m | |
| Benötigte Länge = 2 x (Länge der Laufschiene - 287 mm); 2000 mm Streifen können hintereinander gereiht werden. | | | | | | |
| Benötigen Sie ein elektronisches Schloss? |  | Zubehör-Ergänzungsset elektronisches Schloss für Portavant 80 automatic enthält: 1x Endanschlag mit elektronischem Schloss zum Austauschen 1x hintere Klemmbacke mit Schließhaken für Laufwagen zum Austauschen | Tür linksschließend* | 617 392.0000.000 | 1 Stück | |
| | | | Tür rechtsschließend* | 617 393.0000.000 | 1 Stück | |
| * Bei Blick in die geöffnete Laufschiene. Hinweis: Das elektronische Schloss ist stets auf der Schließseite eines Türflügels zu installieren und ersetzt den dortigen Endanschlag. Bei zweiflügeligen Anlagen wird ein Schloss je Türflügel benötigt. Bestellen Sie daher für zweiflügelige Anlagen beide Artikel je einmal. | | | | | | |
| Benötigen Sie einen Länderstecker für Großbritannien oder Irland? |  | Länderstecker GB / Irland Typ G, 230 V / 50 Hz | GB, Irland | 617 372.0000.000 | 1 Stück | |
| | | | Hinweis: Länderstecker Typ E/F (weit verbreitet in der EU) liegt den Komplett-Sets bei. | | | |
| Möchten Sie einen Bewegungsmelder einsetzen? |  | Bewegungsmelder mit Bewegungsrichtungserkennung und partieller Querverkehrsausblendung; inkl. Abdeckkappe schwarz, 3 m Anschlusskabel und Klammern zur Kabelbefestigung | | 617 385.0000.000 | schwarz | 1 Stück |
| | | | Hinweis: kabelgebundene Montage. Es können auch zwei Bewegungsmelder parallel (gleichzeitig) angeschlossen werden. | | | |
| Setzen Sie den Bewegungsmelder ein und möchten diesen statt in Schwarz in silberner oder weißer Farbe verwenden? |  | Abdeckkappe Bewegungsmelder passend zu Art. 617 385.0000.000 | | 617 386.0000.315 | silbern | 1 Stück |
| | | | | 617 386.0000.310 | weiß | 1 Stück |
| Möchten Sie anstelle eines Bewegungsmelders einen berührungslosen Wandsensor verwenden? |  | Berührungsloser Wandsensor Rahmen weiß mit eingelassenem LED-Rahmen für optisches Feedback | | 617 387.0010.000 | | 1 Stück |
| | | | Hinweis: Tastweite bei Installation einstellbar. Muss aus Sicherheitsgründen an der Türsteuerung am Eingang für Bewegungsmelder (d. h. nicht am Eingang für Taster) angeschlossen werden. | | | |
| Möchten Sie eine In-Wand-Montage durchführen und das Display in die Wand einbauen? |  | Zubehör-Ergänzungsset In-Wand-Montage Befestigungsrahmen (weiß) für Display 500 mm Verlängerungskabel für Display | | 617 365.0000.000 | | 1 Stück |
| | | | Achtung: Die Zugänglichkeit zum gesamten Türsystem für Wartungen oder Reparaturen muss erhalten bleiben. Hinweis: Für ein längeres Verlängerungskabel siehe Artikel 617 365.0010.000. | | | |
| Benötigen Sie weitere Verlängerungskabel für die Verbindung zwischen Display und Antrieb? | | Flachbandkabel-Verlängerung 500 mm, In-Wand-Montage 500 mm Verlängerungskabel für Display (Ergänzung zu Art. 617 365.0000.000) | | 617 365.0010.000 | | 1 Stück |
| | | | Hinweis: Bitte beachten Sie, dass die maximale Kabellänge in Summe 2000 mm beträgt. | | | |
| Wollen Sie statt einer Glasschiebetür eine Holzschiebetür einbauen und benötigen Sie einen Adapter? |  | Zubehör-Ergänzungs-Set "Holzschiebetür" enthält: 1x Satz Befestigungsmaterial für Holzschiebetür (inkl. Schrauben) 2x Laufwagen-Adapterblech für Holzschiebetür 2x Aushängesicherung für Holzschiebetür 1x Bodenführung für Holzschiebetür | | 617 235.0000.000 | | 1 Stück |
| | | | Hinweis: Bitte lassen Sie sich hinsichtlich Abmessungen und Anwendungsfeldern von uns beraten. | | | |



Portavant 80 automatic – Optionales, spezifisches Zubehör: Bereits konfigurierte Funk-Lösungen für Türen ohne elektronische Schlösser

| Abbildung | Bezeichnung | Artikelnummer | Ausführung | Einheit | Preis in EUR |
|-----------------------------------------------------------------------------------------------------------------------------------------------------------------------------------------------------------------------------------------------------------------------------------------------------------------------------------------------------------------------------------------------------------------------------------------------------------------------------------------------------------------------------------------------------------------------------------------------------------------------|-----------------------------------------------------------------------------------------------------------------------------------------------------------------------------------------------------------------------------------------------------------------------------------------------------------------------------------------------------------------------------------------------------------------------------|------------------|------------|---------|--------------|
| <p>Wünschen Sie ein bereits konfiguriertes Set zum Bedienen einer einzelnen Portavant 80 automatic-Tür (ohne elektronischem Schloss) mit einem Funk-Handsender?</p>  <p>1x 1x</p> | <p>Set zum Bedienen einer einzelnen Tür mit einem Funk-Handsender enthält: 1x Funk-Empfänger HomeMatic, angepasst zur Verbindung mit Portavant 80 automatic 1x Funk-Handsender HomeMatic mit 4 Tasten</p> <p>Die beiliegenden Funk-Komponenten sind bereits aufeinander eingelernt.</p> | 617 373.0000.000 | | 1 Stück | |
| <p>Hinweis: Paralleler Anschluss von Bewegungsmeldern, berührungslosen Wandsensoren und/oder verdrahteten Wandtastern möglich. Die beiliegenden Funk-Komponenten sind bereits aufeinander eingelernt. Möchten Sie zu einem späteren Zeitpunkt weitere Funk-Komponenten hinzufügen, so benötigen Sie für die Konfigurationsanpassung die HomeMatic Zentrale CCU2 von eQ-3. Bitte beachten Sie, dass hierfür eine zeitaufwändige Einarbeitung in die HomeMatic-Programmierung erforderlich ist und Sie sich für eine eventuell benötigte Unterstützung an den Verkäufer der HomeMatic CCU2-Zentrale wenden müssten.</p> | | | | | |
| <p>Wünschen Sie ein bereits konfiguriertes Set zum Bedienen einer einzelnen Portavant 80 automatic-Tür (ohne elektronischem Schloss) mit einem Funk-Taster?</p>  <p>1x 1x</p> | <p>Set zum Bedienen einer einzelnen Tür mit einem Funk-Taster enthält: 1x Funk-Empfänger HomeMatic, angepasst zur Verbindung mit Portavant 80 automatic 1x Funk-Tasterschnittstelle HomeMatic, reduziert auf einen Kanal, zur Unterputzmontage</p> <p>Die beiliegenden Funk-Komponenten sind bereits aufeinander eingelernt.</p> | 617 374.0000.000 | | 1 Stück | |
| <p>Hinweis: Paralleler Anschluss von Bewegungsmeldern, berührungslosen Wandsensoren und/oder verdrahteten Wandtastern möglich. Die beiliegenden Funk-Komponenten sind bereits aufeinander eingelernt. Möchten Sie zu einem späteren Zeitpunkt weitere Funk-Komponenten hinzufügen, so benötigen Sie für die Konfigurationsanpassung die HomeMatic Zentrale CCU2 von eQ-3. Bitte beachten Sie, dass hierfür eine zeitaufwändige Einarbeitung in die HomeMatic-Programmierung erforderlich ist und Sie sich für eine eventuell benötigte Unterstützung an den Verkäufer der HomeMatic CCU2-Zentrale wenden müssten.</p> | | | | | |
| <p>Wünschen Sie ein bereits konfiguriertes Set zum Bedienen einer einzelnen Portavant 80 automatic-Tür (ohne elektronischem Schloss) mit zwei Funk-Tastern?</p>  <p>1x 2x</p> | <p>Set zum Bedienen einer einzelnen Tür mit zwei Funk-Tastern enthält: 1x Funk-Empfänger HomeMatic, angepasst zur Verbindung mit Portavant 80 automatic 2x Funk-Tasterschnittstelle HomeMatic, reduziert auf einen Kanal, zur Unterputzmontage</p> <p>Die beiliegenden Funk-Komponenten sind bereits aufeinander eingelernt.</p> | 617 375.0000.000 | | 1 Stück | |
| <p>Hinweis: Paralleler Anschluss von Bewegungsmeldern, berührungslosen Wandsensoren und/oder verdrahteten Wandtastern möglich. Die beiliegenden Funk-Komponenten sind bereits aufeinander eingelernt. Möchten Sie zu einem späteren Zeitpunkt weitere Funk-Komponenten hinzufügen, so benötigen Sie für die Konfigurationsanpassung die HomeMatic Zentrale CCU2 von eQ-3. Bitte beachten Sie, dass hierfür eine zeitaufwändige Einarbeitung in die HomeMatic-Programmierung erforderlich ist und Sie sich für eine eventuell benötigte Unterstützung an den Verkäufer der HomeMatic CCU2-Zentrale wenden müssten.</p> | | | | | |
| <p>Wünschen Sie ein bereits konfiguriertes Set zum Bedienen einer einzelnen Portavant 80 automatic-Tür (ohne elektronischem Schloss) mit zwei Funk-Tastern und einem Funk-Handsender?</p>  <p>1x 2x 1x</p> | <p>Set zum Bedienen einer einzelnen Tür mit zwei Funk-Tastern und einem Funk-Handsender enthält: 1x Funk-Empfänger HomeMatic, angepasst zur Verbindung mit Portavant 80 automatic 2x Funk-Tasterschnittstelle HomeMatic, reduziert auf einen Kanal, zur Unterputzmontage 1x Funk-Handsender HomeMatic mit 4 Tasten</p> <p>Die beiliegenden Funk-Komponenten sind bereits aufeinander eingelernt.</p> | 617 376.0000.000 | | 1 Stück | |
| <p>Hinweis: Paralleler Anschluss von Bewegungsmeldern, berührungslosen Wandsensoren und/oder verdrahteten Wandtastern möglich. Die beiliegenden Funk-Komponenten sind bereits aufeinander eingelernt. Möchten Sie zu einem späteren Zeitpunkt weitere Funk-Komponenten hinzufügen, so benötigen Sie für die Konfigurationsanpassung die HomeMatic Zentrale CCU2 von eQ-3. Bitte beachten Sie, dass hierfür eine zeitaufwändige Einarbeitung in die HomeMatic-Programmierung erforderlich ist und Sie sich für eine eventuell benötigte Unterstützung an den Verkäufer der HomeMatic CCU2-Zentrale wenden müssten.</p> | | | | | |
| <p>Wünschen Sie ein bereits konfiguriertes Set mit dem Sie bis zu vier Portavant 80 automatic-Türen (ohne elektronische Schlösser) mit Funk-Handsendern bedienen können?</p>  <p>4x 2x</p> | <p>Set zum Bedienen von bis zu vier Türen mit Funk-Handsendern enthält: 4x Funk-Empfänger HomeMatic, angepasst zur Verbindung mit Portavant 80 automatic 2x Funk-Handsender HomeMatic mit 4 Tasten</p> <p>Die beiliegenden Funk-Komponenten sind bereits aufeinander eingelernt.</p> | 617 377.0000.000 | | 1 Stück | |
| <p>Hinweis: Paralleler Anschluss von Bewegungsmeldern, berührungslosen Wandsensoren und/oder verdrahteten Wandtastern möglich. Die beiliegenden Funk-Komponenten sind bereits aufeinander eingelernt. Möchten Sie zu einem späteren Zeitpunkt weitere Funk-Komponenten hinzufügen, so benötigen Sie für die Konfigurationsanpassung die HomeMatic Zentrale CCU2 von eQ-3. Bitte beachten Sie, dass hierfür eine zeitaufwändige Einarbeitung in die HomeMatic-Programmierung erforderlich ist und Sie sich für eine eventuell benötigte Unterstützung an den Verkäufer der HomeMatic CCU2-Zentrale wenden müssten.</p> | | | | | |

Portavant 80 automatic – Optionales, spezifisches Zubehör: Bereits konfigurierte Funk-Lösungen in Kombination mit elektronischem Schloss

| Abbildung | Bezeichnung | Artikelnummer | Ausführung | Einheit | Preis in EUR |
|----------------------------------------------------------------------------------------------------------------------------------------------------------------------------------------------------------------------------------------------------------------------------------------------|--------------------------------------------------------------------------------------------------------------------------------------------------------------------------------------------------------------------------------------------------------------------------------------------------------------------------------------------------------------------------------------------------------------------------------------------------------------------------------------------------------------------|---------------------------------------------------------------------------------------------------------------------------------------------------------------------------------------------------------------------------------------------------------------------------------------------------------------------------------------------------------------------------------------------------------------------------------------------------------------------------------------------------------------------------------------------------------------------------------------------------------------------------------------------------------------------------------------------------------------------------------------------------------------------------------------------------------------------------------------------------------------------------------------------------------------------------------------------------------------------------------------------------------------------------------------------------------------------------------------------------------------------------------------------------------------------------------------------------------------------------------------------------------------------------|------------|---------|--------------|
| <p>Wünschen Sie ein bereits konfiguriertes Set zum Bedienen einer einzelnen Portavant 80 automatic-Tür mit einem elektronischen Schloss mit Funk-Handsendern und einem Funk-Taster?</p>  <p>1x 1x 1x 2x</p> | <p>Set zum Bedienen einer einzelnen Tür mit einem elektronischen Schloss mit zwei Funk-Handsendern und einem Funk-Taster enthält: 1 x Funk-Empfänger HomeMatic, angepasst zur Verbindung mit Portavant 80 automatic 1 x Funk-Empfänger HomeMatic, für Schloss 1 x Funk-Tasterschnittstelle HomeMatic, reduziert auf einen Kanal, zur Unterputzmontage 2 x HomeMatic Funk-Handsender 4 Tasten KeyMatic</p> <p>Die beiliegenden Funk-Komponenten sind bereits aufeinander eingelernt.</p> | 617 378.0000.000 | | 1 Stück | |
| | | <p>Hinweis: Paralleler Anschluss von Bewegungsmeldern, berührungslosen Wandsensoren oder verdrahteten Wandtastern grundsätzlich möglich, bewirkt aber, dass bei abgeschlossenem Schloss die Tür in den Störmodus fällt und nach Öffnen des Schlosses einmalig manuell angeschoben werden muss. Die beiliegenden Funk-Komponenten sind bereits aufeinander eingelernt. Bei dem Funk-Handsender sind die Tasten wie folgt belegt: Taste 1 (Symbol "Schloss abgeschlossen") schließt das Schloss ab, die Tür fährt nicht; Taste 2 (Symbol "Schloss geöffnet") schließt das Schloss auf, die Tür fährt nicht, Taste 3 (Symbol "Tür") öffnet das Schloss, lässt dann die Tür fahren und das Schloss bleibt offen. Möchten Sie zu einem späteren Zeitpunkt weitere Funk-Komponenten hinzufügen oder möchten Sie den Tasten andere Funktionen zuweisen, so benötigen Sie für die Konfigurationsanpassung die HomeMatic Zentrale CCU2 von eQ-3. Bitte beachten Sie, dass hierfür eine zeitaufwändige Einarbeitung in die HomeMatic-Programmierung erforderlich ist und Sie sich für eine eventuell benötigte Unterstützung an den Verkäufer der HomeMatic CCU2-Zentrale wenden müssten. Das elektronische Schloss für Portavant 80 automatic finden Sie auf Seite 10.</p> | | | |

Portavant 80 automatic – Optionales, spezifisches Zubehör: Unkonfigurierte Komponenten für Funk-Lösungen mit HomeMatic-Anlagen

| Abbildung | Bezeichnung | Artikelnummer | Ausführung | Einheit | Preis in EUR |
|------------------------------------------------------------------------------------------------------------------------------------------------------------------------------------------------------------------------------------------------------------------------|-----------------------------------------------------------------------------------------------------------------------------------------------------------------------------------|--------------------------------------------------------------------------------------------------------------------------------------------------------------------------------------------------------------------------------------------------------------------------------------------------------------------------------------------------------------------------------------------------------------------------------------------------------------------------------------------------------------------------------------------------------|------------|---------|--------------|
| <p>Wünschen Sie einen unprogrammierten Funk-Empfänger zur Integration in HomeMatic-Anlagen, der für die Verbindung mit der Steuerung von Portavant 80 automatic vorgesehen ist?</p>  | <p>Funk-Empfänger HomeMatic für Tür, angepasst zur Verbindung mit Portavant 80 automatic Unprogrammiert und offen zur eigenen Programmierung von HomeMatic-Anlagen</p> | 617 388.0000.000 | | 1 Stück | |
| | | <p>Hinweis: Verkauf erfolgt ohne Anspruch auf Beratung hinsichtlich der Programmierung von HomeMatic-Anlagen oder technischen Support von uns. Für die Konfiguration benötigen Sie die HomeMatic Zentrale CCU2 von eQ-3. Bitte beachten Sie, dass hierfür eine zeitaufwändige Einarbeitung in die HomeMatic-Programmierung erforderlich ist und Sie sich für eine eventuell benötigte Unterstützung an den Verkäufer der HomeMatic CCU2-Zentrale wenden müssten.</p> | | | |
| <p>Wünschen Sie einen unprogrammierten Funk-Empfänger für das elektronische Schloss, der in HomeMatic-Anlagen integriert werden kann?</p>  | <p>Funk-Empfänger HomeMatic für Schloss zur Unterputzmontage Unprogrammiert und offen zur eigenen Programmierung von HomeMatic-Anlagen</p> | 617 389.0000.000 | | 1 Stück | |
| | | <p>Hinweis: Verkauf erfolgt ohne Anspruch auf Beratung hinsichtlich der Programmierung von HomeMatic-Anlagen oder technischen Support von uns. Für die Konfiguration benötigen Sie die HomeMatic Zentrale CCU2 von eQ-3. Bitte beachten Sie, dass hierfür eine zeitaufwändige Einarbeitung in die HomeMatic-Programmierung erforderlich ist und Sie sich für eine eventuell benötigte Unterstützung an den Verkäufer der HomeMatic CCU2-Zentrale wenden müssten. Das elektronische Schloss für Portavant 80 automatic finden Sie auf Seite 10.</p> | | | |



| | |
|------------------------------------------------|-----------------------------------------------------------------------------------------------------------------------------------------------------------------------------------------------------------------------------------------|
| Türgewicht | Bis 80 kg bei einflügeligen Anlagen Bis 60 kg bei zweiflügeligen Anlagen |
| Glasbreite Schiebetür | Das Verhältnis von Höhe zu Breite der Glasscheibe darf maximal 2,5 : 1 betragen. |
| Glasstärken Schiebetür ESG VSG (aus ESG) | 8 / 10 / 12 mm 8,76 / 10,76 / 12,76 mm |
| Glasstärken Festverglasung ESG VSG | 10 / 12 mm 10,76 / 12,76 mm |
| Verfügbare Profillängen | 2596 mm, 5196 mm sowie Fixmaß ¹⁾ |
| Ausführung | Ein- und zweiflügelig ²⁾ ; links und rechts verwendbar; Wandmontage, Deckenmontage mit oder ohne Festflügel; Glaswandmontage; auch In-Wand-Montage; Farbtöne EV1 oder C31 (Hauptsichtflächen gebürstet) |
| Höchste technische Qualität | Extreme Langlebigkeit (Nachweis von 500.000 Bewegungszyklen bei TÜV-Baumusterprüfung); minimaler Verschleiß durch Motor ohne Schleifkontakte und drahtverstärkten Zahnriemen; hochwertige, präzise Kugellager mit Kunststoffummantelung |
| Einsatzbedingungen | 0 - 40°C; IP 20 Planungsgrundlage ca. 150 - 200 Bewegungszyklen pro Tag (max. 200 Bewegungszyklen pro Stunde) |

¹⁾ Abweichende Profillängen bei Glaswandmontage (s. S. 9)

²⁾ Für zweiflügelige Ausführungen bei Glaswandmontage sprechen Sie uns bitte an.



Das Unternehmen

Willach zählt mit seiner Produktparte VITRIS zu den führenden Herstellern von Glasbeschlägen in Europa. Seit der Gründung im Jahre 1889 ist die Herstellung von Produkten höchster Qualität und Präzision oberste Maxime des Unternehmens. Durch zahlreiche technische Neuerungen und intelligente Detaillösungen hat Willach früh seinen Ruf als Pionier der Branche gefestigt. Mit der Produktlinie Portavant bietet Willach heute ein Sortiment eleganter, technisch durchdachter Glasschiebetürbeschläge für Innentüren an. Die Produktlinie Aquant umfasst hochwertige Glasschiebetürbeschläge für Duschen. Außerdem werden mit der Produktlinie Atrivant intelligente Glasschiebetürbeschläge für Balkon- und Terrassenverglasungen angeboten. Weiterhin bietet das VITRIS-Beschlagsprogramm ein umfassendes, modulares System an Vitrinenbeschlägen, Schiebetürschlossern sowie Trägersystemen für den anspruchsvollen Innen-, Laden- und Messebau. VITRIS-Produkte sind nach ISO-Normen zertifiziert und werden am Produktionsstandort Ruppichteroth nach strengen Fertigungsstandards hergestellt. Dies ist die Grundlage für die exzellente Qualität und die konstant hohe Lieferfähigkeit des gesamten VITRIS-Programms.

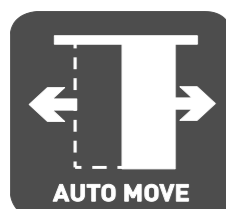
Sprechen Sie uns an und lassen Sie sich beraten!

Gebr. Willach GmbH
Stein 2
D-53809 Ruppichteroth
Deutschland
Tel.: +49 (0)2295 92 08 421/423/427
Fax: +49 (0)2295 92 08 429
vitris@willach.com
www.willach.com

WillachGroup



Profitieren Sie von den Vorteilen



AUTO MOVE Die Automatikfunktion für Ihren Komfort: Öffnet und schließt die Tür automatisch, leise und zuverlässig – damit Sie die Hände für andere Dinge frei haben.



SAFE USE Die intelligente Steuerung für Ihre Sicherheit: Reagiert sofort, wenn die Tür beim automatischen Schließen oder Öffnen ein Hindernis berührt und bietet somit dank Niedrigbewegungsenergiebetrieb den normgemäßen Schutz.



MODE SELECT Die Wahl des Betriebsmodus entsprechend Ihrer Bedürfnisse: Lässt Sie entscheiden, ob Bewegungsmelder, Taster, Fernbedienung oder Push & Go das „Sesam-Öffne-Dich“ für Ihre Automatiktür sind und was die Tür nach dem entsprechenden Impuls macht.



EASY INSTALL Die Lösung für Montagekomfort ohne Glasausschnitt: Macht den Einbau von Ganzglasschiebetüren durch ausgereifte Klemm- und Laufwagentechnologie zum Kinderspiel.



PLUG & GO Die Lösung für Elektroanschluss und Konfiguration ohne Spezialkenntnisse: Ermöglicht den elektrischen Anschluss in nur drei Einsteck-Schritten und führt Sie mittels Display durch die Konfiguration.



SYSTEM FIT Die modulare Lösung für Ihre Einbausituationen: Realisiert nahezu jede Einbausituation mit modularen, kombinierbaren Systemkomponenten.

Stempelfeld

Produktbeschreibungen, Zeichnungen und Abbildungen stellen weder Beschaffenheitszusicherungen noch Garantieerklärungen dar.

Irrtümer und Änderungen vorbehalten.

Stand 01/2023