



NEW STRIQA - P35E

Profilo per pareti e porte in vetro

Profile for glass partitions and glass door frame



We Build the Invisible

colcomgroup.it

follow us on [f](#) [y](#) [t](#) [in](#)

webuildtheinvisible.com

follow us on [f](#) [i](#) [y](#) [in](#)

NEW STRIQE - P35E

Profilo per pareti e porte in vetro

Profile for glass partitions and glass door frame

P35E è il primo profilo in alluminio modulare disponibile sul mercato, in grado di ospitare spessori di vetro compresi tra 8 mm. e 21.52 mm. È adatto per applicazioni in uffici ed abitazioni e permette di suddividere facilmente gli ambienti mantenendo intatta la luminosità. Il formato ed il design minimale favoriscono la posa di pareti divisorie in tempi estremamente rapidi.

NEW STRIQE è la soluzione ideale per creare cornici essenziali ad ingressi in muratura e pareti in vetro. È perfettamente abbinabile al profilo per pareti divisorie P20E e P25E, alle cerniere e serrature di Colcom. NEW STRIQE è fornito in barre da 5800 mm di lunghezza ed è disponibile nelle finiture alluminio naturale, simil inox satinato e ossidato nero.

Installazione rapida semplice e veloce. Possibilità di regolazione in altezza e profondità

P35E is the first hybrid aluminium system available on the market which can accommodate glass thicknesses ranging from 8 mm to 21,52 mm. It is suitable for office and residential applications, and allows to divide interior spaces easily, leaving brightness untouched. Its format and minimal design make the installation of glass walls quick.

New Striqe is the ideal solution to create essential frames for brickwork thresholds and glass walls. It is perfectly combinable with the profiles for glass partitioning P20E and P25E, as well as with locks and hinges from Colcom range.

NEW STRIQE is supplied in 5800 mm long bars, in the following finishes: natural anodized aluminium, imitations satin stainless steel, black anodized aluminium.

Quick and easy installation. Height and depth adjustment possibility

Installazione rapida semplice e veloce

Quick and easy installation



NEW STRIQE - P35E

Profilo per pareti e porte in vetro

Profile for glass partitions and glass door frame

Caratteristiche

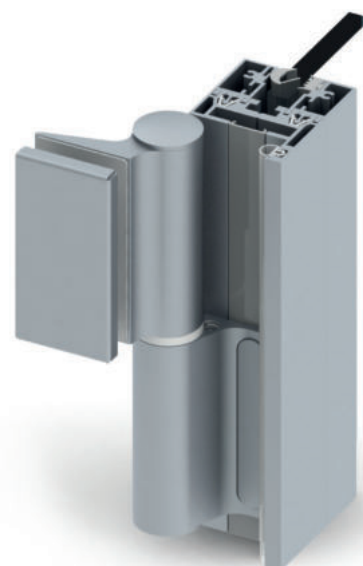
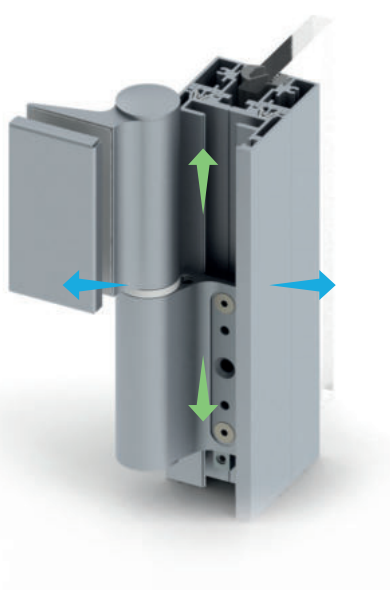
- Ospita spessori di vetro compresi tra 8 mm e 21,52 mm.
- Guarnizioni intercambiabili per tutti i profili
- Regolazione delle cerniere in altezza e profondità
- Montaggio a cerniera cieca
- Perfetta integrazione con P20E e P25E
- Squadrette in angolo per perpendicolarità sempre garantita
- Perfetta integrazione di cerniere e serrature Colcom
- Pochi profili e guarnizioni per numerose combinazioni applicative

Features:

- First hybrid system on the market which can accommodate glass thicknesses ranging from 8 mm to 21,52 mm;
- Gaskets universally interchangeable;
- 3D hinge adjustment;
- Blind hinge mounting;
- Seamless integration with P20E & P25E;
- Guaranteed straight corners;
- Seamless integration of a big selection of Colcom hinges and locks;
- Reduced stock due to multi-usage of gaskets and profiles.

Possibilità di regolazione
in altezza e profondità

*Height and depth
adjustment possibility*



-34db

Prova eseguita:

MISURAZIONE DEL POTERE FONOISOLANTE

La prova è stata condotta secondo quanto previsto dalla serie di norme UNI EN ISO 10140 del 2010 e 2016 riferite alla misurazione in laboratorio dell'isolamento acustico di edifici e di elementi di edificio. Le norme UNI EN ISO 10140 parte 1 e 2 stabiliscono il metodo di misurazione in laboratorio del potere fonoisolante di elementi di edificio quali: pareti, solai, porte, finestre, elementi di facciata.

Test Performed:






MEASUREMENT OF SOUND INSULATION POWER

The test was conducted in accordance with the UNI EN ISO 10140 series of 2010 and 2016 standards referring to the measurement in the laboratory of the sound insulation of buildings and building elements. The UNI EN ISO 10140 part 1 and 2 standards establish the laboratory measurement method of the soundproofing power of building elements such as: walls, floors, doors, windows, facade elements.

Cerniere - Hinges

5

BL 8060P1

 8-10 mm 5/16"-3/8"	 1000 mm 39.37"	 MAX 100 Kg 220 lbs	 0 -80°	 -15°C +5°F +40°C +104°F
---	---	---	--	--



K835E

 10-10,76 mm - 12-12,76 mm 3/8"-7/16"-1/2"	 800-1200 mm 31.49"-47.24"	 MAX 100 Kg 220 lbs	 0 -85°	 -15°C +5°F +40°C +104°F
---	--	---	--	--



CO 8664P1

 8-10-12 mm 5/16"-3/8"-1/2"	 900 mm 35 7/16"	 MAX 55 Kg 121 lbs
---	--	--



CO 8810P1

 8-10-12 mm 5/16"-3/8"-1/2"	 900 mm 35 7/16"	 MAX 55 Kg 121 lbs
---	--	--



CO 8674P1

 8-10-12 mm 5/16"-3/8"-1/2"	 1000 mm 39.37"	 MAX 60 Kg 132 lbs
---	---	--



CO 8665P1


 8-10-12 mm 5/16"-3/8"-1/2"	 900 mm 35 7/16"	 MAX 55 Kg 121 lbs
---	--	--



Serrature - Locks

6

641 series

 8-10-12mm 5/16"-3/8"-1.2"
--



0P35E1



622E10R/L


 8-10-12mm 5/16"-3/8"-1.2"
--



0P35E3



ORIZZONTALI series

 8-10-12mm 5/16"-3/8"-1.2"
--



0P35E2



620E10R/L


 8-10-12mm 5/16"-3/8"-1.2"
--

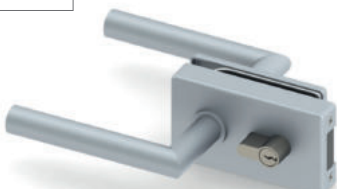


0P35E4



MAGNETIC ORIZZONTALI series

 8-10-12mm 5/16"-3/8"-1.2"
--



0P35E5





3

5

3

6

3 - 4

NEW STRIQA - P35E

Profilo per pareti e porte
Profile for glass partitions



1

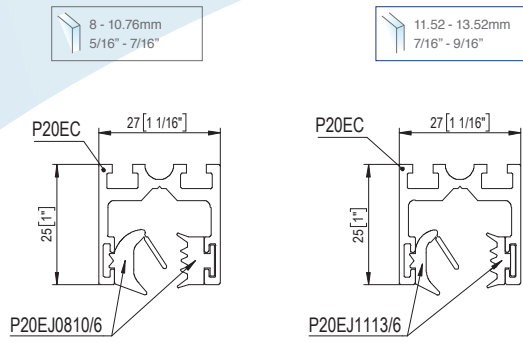
4

2

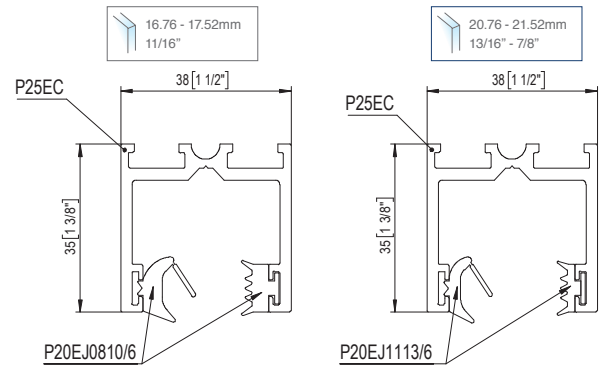
2

arte in vetro
and glass door frame

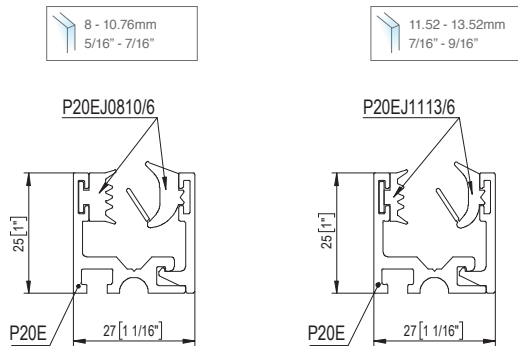
1 P20EC



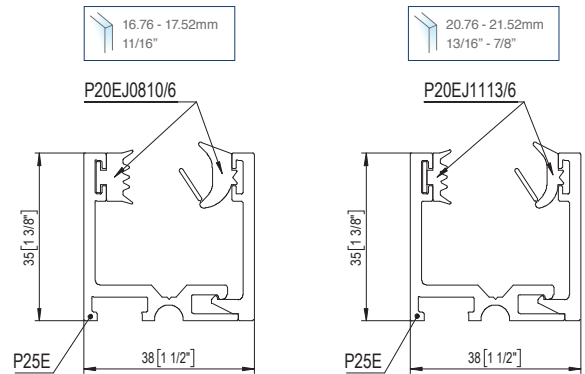
P25EC



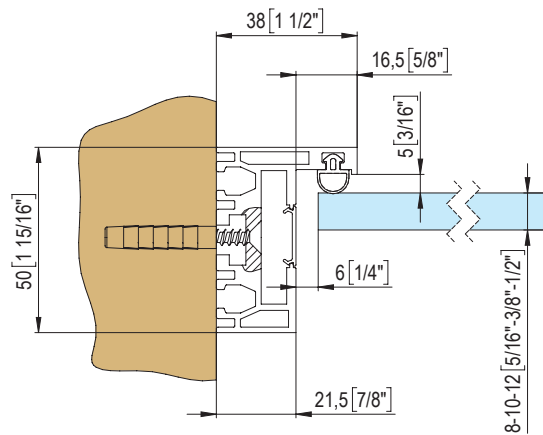
2 P20E



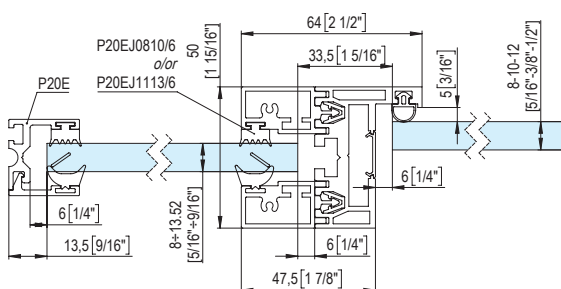
P25E



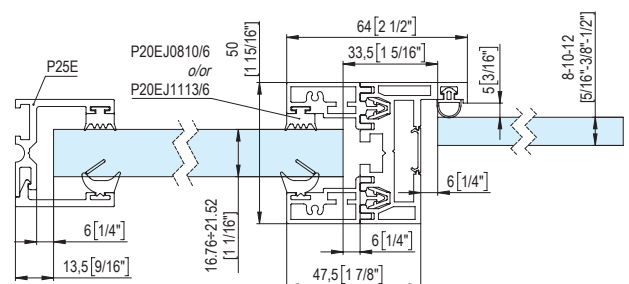
3 P35E60



4 P35E60 + P35E61



P35E60 + P35E62



NEW STRIQE - P35E

Perfil para paredes y puertas de vidrio

P35E es el primer perfil híbrido de aluminio disponible en el mercado: permite acoger vidrios de 8 mm a 21,52 mm de espesor. Es apto para aplicaciones en oficinas y residencias, y permite dividir fácilmente los espacios dejando la luminosidad intacta. Su formato y diseño esencial facilitan la rápida instalación de particiones de vidrio.

NEW STRIQE es la solución ideal para crear marcos minimalistas a entradas de mampostería o paredes de vidrio. Se combina perfectamente con los perfiles para vidrios fijos P20E y P25E, así como con las bisagras y cerraduras Colcom. NEW STRIQE se suministra en barras de 5800 mm, en los acabados aluminio natural anodizado, imitación acero satinado y aluminio negro anodizado.

Instalación rápida y sencilla.
Posibilidad de ajustes en alto y profundidad

Características

- Primer perfil híbrido en el mercado capaz de acoger vidrios de espesores de 8 mm a 21,52 mm;
- Guarniciones intercambiables;
- Regulación de bisagras en alto y profundidad;
- Instalación de la bisagra sin chapa de fijación visible;
- Integración perfecta con P20E y P25E;
- Ángulos rectos garantizados;
- Integración perfecta con una amplia gama de bisagras y cerraduras de Colcom;
- Almacén reducido, gracias al uso múltiple de perfiles y guarniciones.

Instalación rápida y sencilla – Posibilidad de ajustes en alto y profundidad

NEW STRIQE - P35E

Profil für Glastrennwände und Glastürrahmen

P35E ist das erste auf dem Markt erhältliche Hybrid-Aluminiumsystem, das Glasdicken von 8 mm bis 21,52 mm aufnehmen kann. Es ist für Büro- und Wohnanwendungen geeignet und ermöglicht eine einfache Aufteilung der Innenräume, ohne die Helligkeit zu beeinträchtigen. Das Format und das minimale Design machen die Installation von Glaswänden schnell. New Striqe ist die ideale Lösung, um wesentliche Rahmen für Mauerwerksschwellen und Glaswände zu schaffen. Es ist perfekt kombinierbar mit den Profilen für Glastrennwände P20E und P25E sowie mit Schließern und Scharnieren der Colcom-Serie. NEW STRIQE wird in 5800 mm langen Stangen in den folgenden Ausführungen geliefert: natureloxiertes Aluminium, Edstahlmitationen, schwarz eloxiertes Aluminium. Schnelle und einfache Installation. Einstellmöglichkeit für Höhe und Tiefe

Eigenschaften:

- Erstes auf dem Markt erhältliches Hybridssystem für Glasdicken von 8 mm bis 21,52 mm;
- Dichtungen universell austauschbar;
- 3D-Scharnereinstellung;
- Blindscharnierbefestigung;
- Nahtlose Integration mit P20E & P25E;
- Garantiert gerade Ecken;
- Nahtlose Integration einer großen Auswahl an Colcom-Scharnieren und -Schließern;
- Reduzierter Lagerbestand durch Mehrfachverwendung von Dichtungen und Profilen

Schnelle und einfache Installation - Einstellmöglichkeit für Höhe und Tiefe

NEW STRIQE - P35E

Profilé pour cloisons en verre et cadre de porte en verre

P35E est le premier système hybride aluminium disponible sur le marché, capable de supporter des épaisseurs de verre allant de 8 mm à 21,52 mm. Il convient aux applications de bureau et résidentielles et permet de diviser facilement les espaces intérieurs en laissant la luminosité intacte. Son format et son design minimal facilitent l'installation de parois de verre. New Striqe est la solution idéale pour créer des cadres essentiels pour les seuils de maçonnerie et les murs de verre. Il est parfaitement combinable avec les profilés pour cloisons de verre P20E et P25E, ainsi qu'avec les serrures et charnières de la gamme Colcom. NEW STRIQE est fourni en barres de 5800 mm de long, dans les finitions suivantes: aluminium anodisé naturel, acier inoxydable imitation satiné, aluminium anodisé noir. Installation rapide et facile. Possibilité de réglage en hauteur et en profondeur

Fonctionnalités:

- Premier système hybride sur le marché pouvant prendre en charge des épaisseurs de verre comprises entre 8 mm et 21,52 mm;
- joints universellement interchangeables;
- ajustement 3D des charnières;
- Montage à charnière aveugle;
- Intégration transparente avec P20E et P25E;
- Coins droits garantis;
- Intégration transparente d'un grand choix de charnières et de serrures Colcom;
- Stock réduit en raison de la multi-utilisation des joints et des profils.

Installation rapide et facile - Possibilité de réglage en hauteur et en profondeur



Colcom Group Srl

Tel. (+39)0302532008 - (+39)0302530289

Fax. (+39)0302534707

colcomgroup.it

Via degli Artigiani, n° 56 int. 1 - 25075 Nave (Brescia) - Italy

Member of the

**SIMONSWERK
GROUP**