

**Montageanleitung:  
Pendeltürband BF 112  
Band Glas/Glas 135°,  
mit Federmechanismus  
Art.-Nr.: 70.183**



**Mounting instruction:  
Double-action hinge BF 112  
Hinge glass/glass 135°,  
with spring mechanism  
Art.-No.: 70.183**



**Wichtige Informationen:**

Glasstärke  
8 mm

Tragfähigkeit (2 Bänder)  
45 kg

Vor der Montage Glasflächen  
mit handelsüblichem Glasreiniger  
im Bereich der Klemmflächen reinigen.  
Keine Verdünnung verwenden.

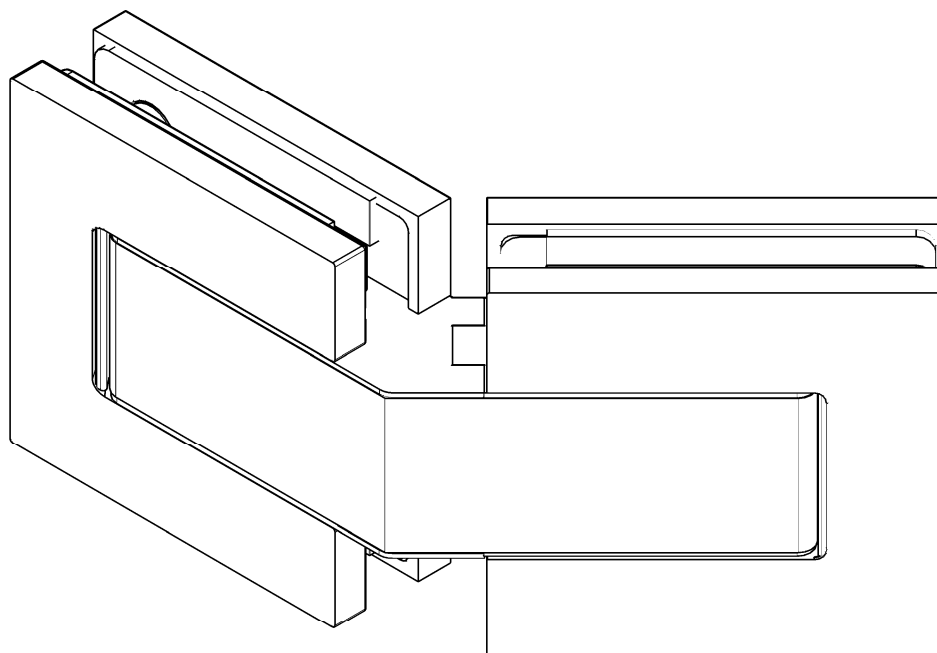
**Important information:**

Glass thickness  
8 mm

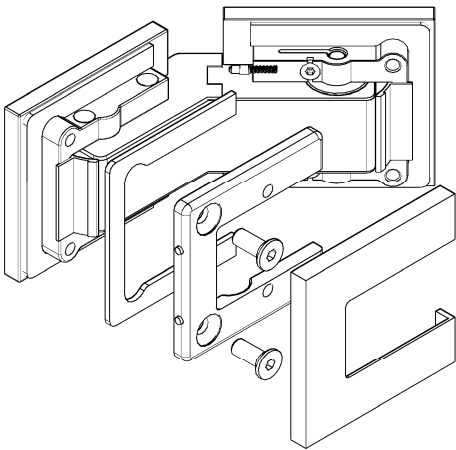
Load capacity (2 hinges)  
45 kg

All glass clamping areas are to  
be cleaned with standard glass  
cleaning products prior to installation.  
Do not use thinners.

**Lieferumfang:  
Scope of delivery:**

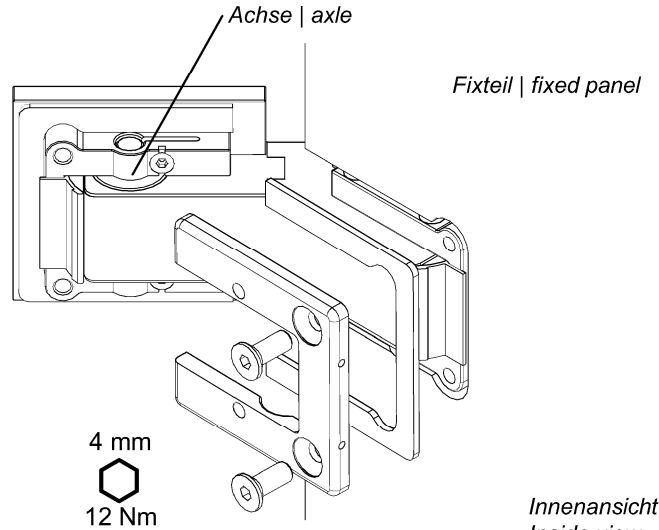


**1. Vorbereitung des Pendeltürbandes:**  
**Preparing the double action hinge:**



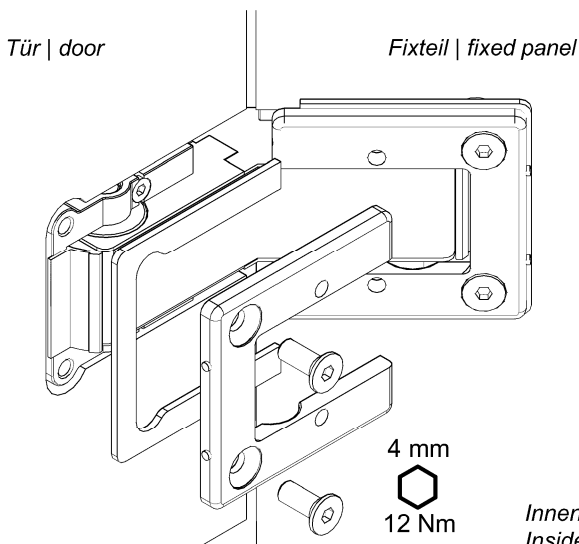
Innenansicht  
 Inside view

**2. Montage am Fixteil:**  
**Assemble on fixed panel:**



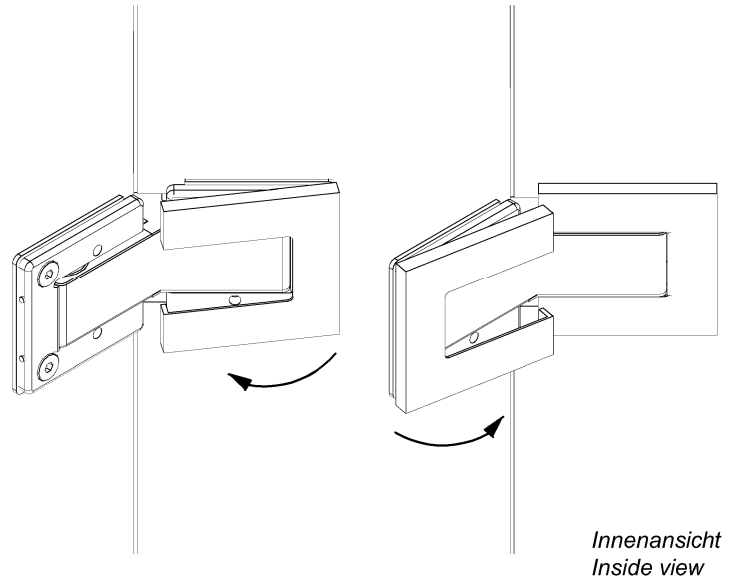
Innenansicht  
 Inside view

**3. Montage an der Tür:**  
**Assemble on door:**



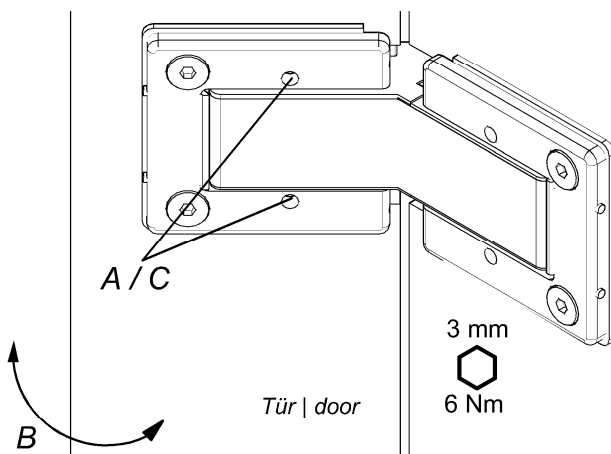
Innenansicht  
 Inside view

**4. Abdeckkappen aufclipsen:**  
**Clip on the covers:**



Innenansicht  
 Inside view

**i. 0-Lage verstellen (bei Bedarf):**  
**Adjust the 0-position (if necessary):**



Fixteil | fixed panel

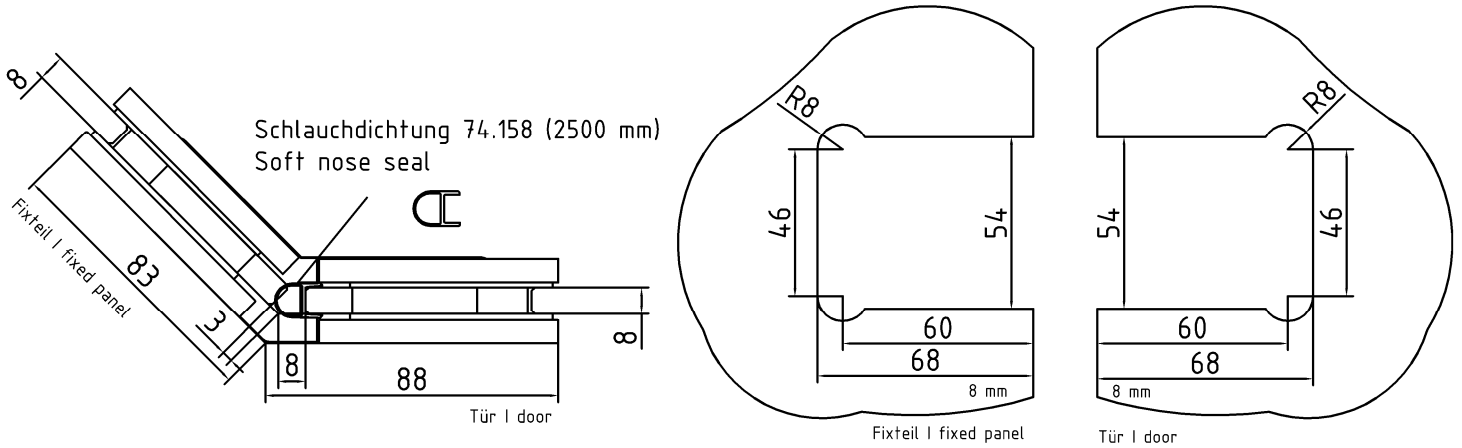
Tür | door

Innenansicht  
 Inside view

- A: Schrauben lösen / loosen screws
- B: 0-Lage beliebig verstellen / adjust 0-position
- C: Schrauben befestigen / tighten screws

**Glasbearbeitungen:**  
**Glass preparations:**

Glasstärke: 8 mm / mit Dichtung  
 Glass thickness: 8 mm / with seals



Glasstärke: 8 mm / ohne Dichtung  
 Glass thickness: 8 mm / without seals

