

**Montageanleitung:
Pendeltürband BF 112
Band Glas/Glas 90°,
mit Federmechanismus
Art.-Nr.: 70.184**



**Mounting instruction:
Double-action hinge BF 112
Hinge glass/glass 90°,
with spring mechanism
Art.-No.: 70.184**



Wichtige Informationen:

Glasstärke
8 mm

Tragfähigkeit (2 Bänder)
45 kg

Vor der Montage Glasflächen
mit handelsüblichem Glasreiniger
im Bereich der Klemmflächen reinigen.
Keine Verdünnung verwenden.

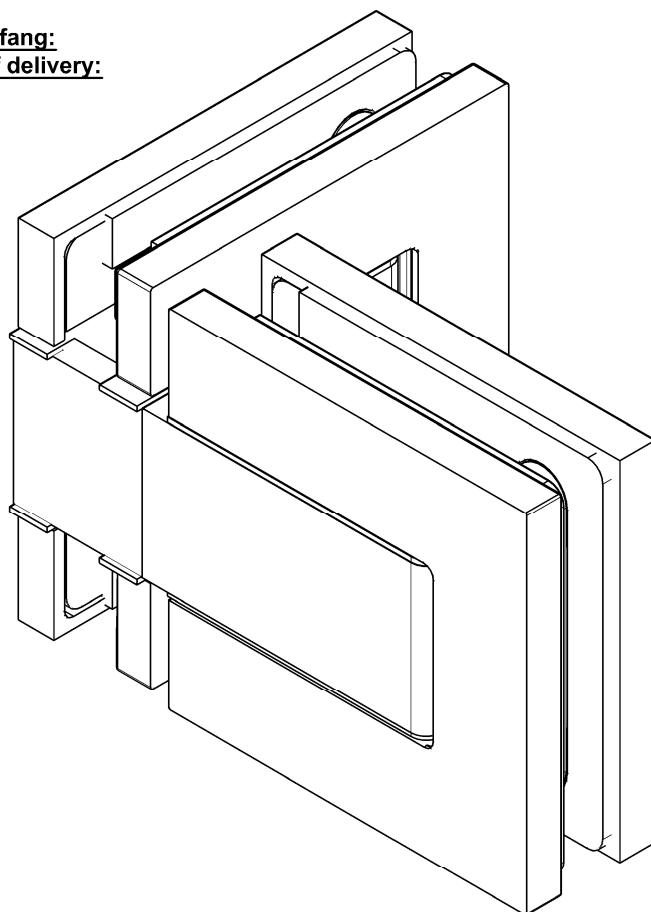
Important information:

Glass thickness
8 mm

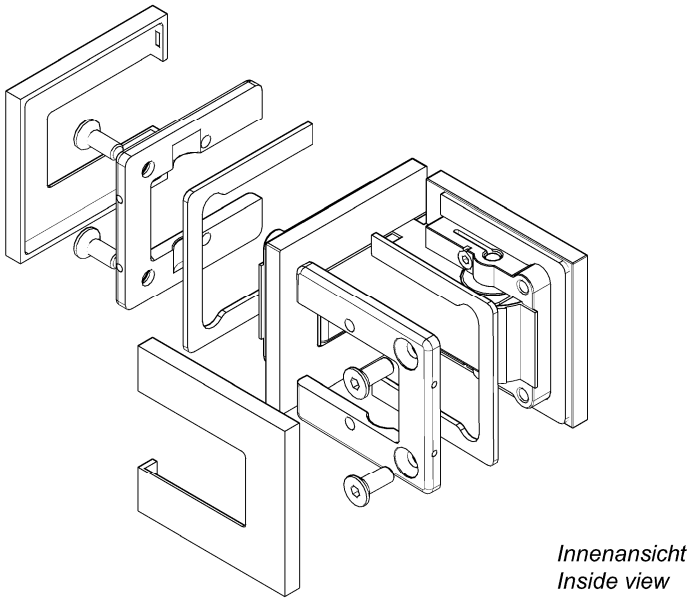
load capacity (2 hinges)
45 kg

All glass clamping areas are to
be cleaned with standard glass
cleaning products prior to installation.
Do not use thinners.

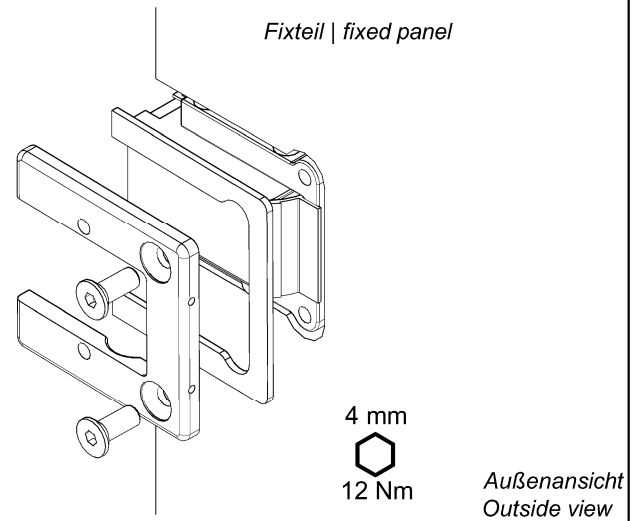
**Lieferumfang:
Scope of delivery:**



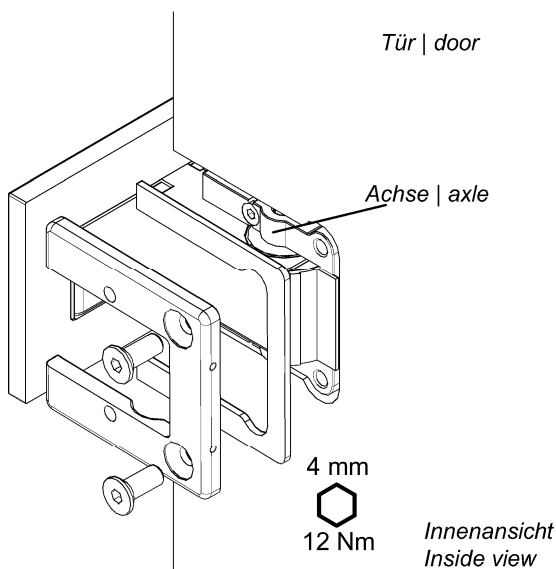
1. Vorbereitung des Pendeltürbandes:
Preparing the double action hinge:



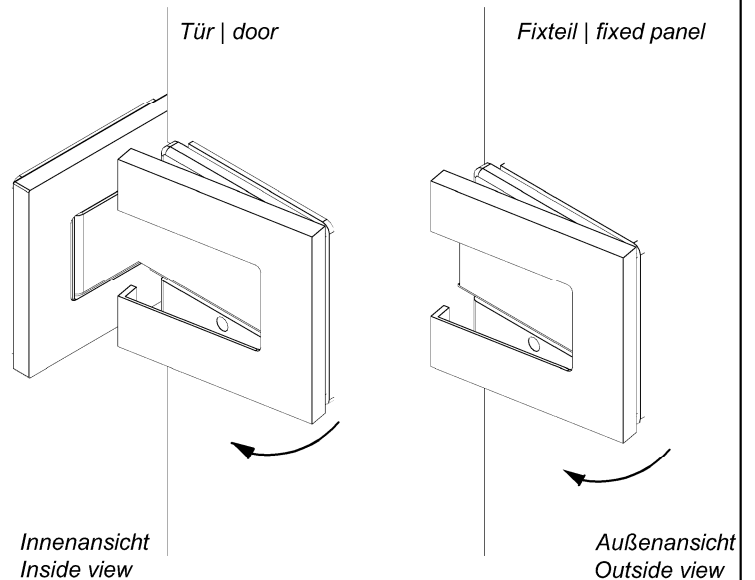
2. Montage am Fixteil:
Assemble on fixed panel:



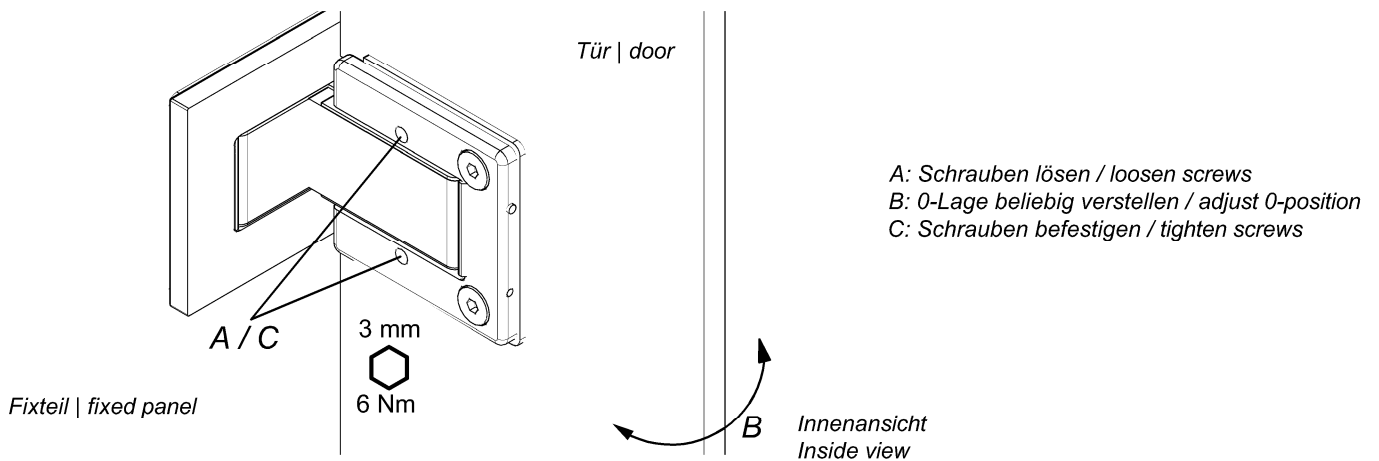
3. Montage an der Tür:
Assemble on door:



4. Abdeckkappen aufclipsen:
Clip on the covers:

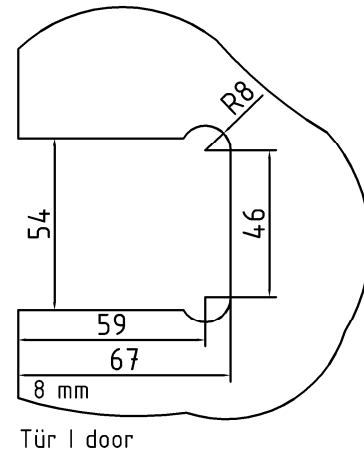
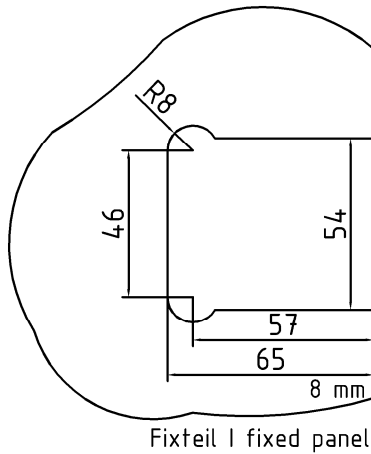
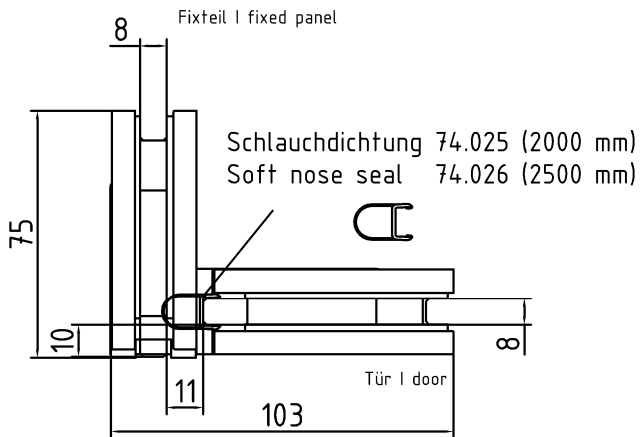


i. 0-Lage verstellen (bei Bedarf):
Adjust the 0-position (if necessary):



Glasbearbeitungen:
Glass preparations:

Glasstärke: 8 mm / mit Dichtung
 Glass thickness: 8 mm / with seals



Glasstärke: 8 mm / ohne Dichtung
 Glass thickness: 8 mm / without seals

