


 BF 112 Technische Dokumentation | Technical documentation

**Technische Daten**

- Pendeltürbeschläge (nach innen/außen öffnend)
- mehrfach und stufenlos einstellbare Nullstellung
- Selbstschließfunktion ab 20° (innen/außen)
- nicht sichtbare Verschraubung
- nicht sichtbare Kapfenbefestigung
- max. Tragfähigkeit (2 Beschläge): 45 kg
- optimiert für den Einsatz ohne Dichtung
- Türen bleiben bei 90° Stellung stehen (innen/außen)
- Grundmaterial: Messing
- Glasdicke:
  - 8 mm (Standard),
  - 10 mm (mit extra Zwischenlage, Art.-Nr. 72.036)
- Standardoberflächen:
  - Sonderfarbe (399)
  - glanzverchromt (501)
  - ähnl. Niro matt (507)
  - velour verchromt (513)

Weitere technische Informationen und Montageanleitungen auf Anfrage.

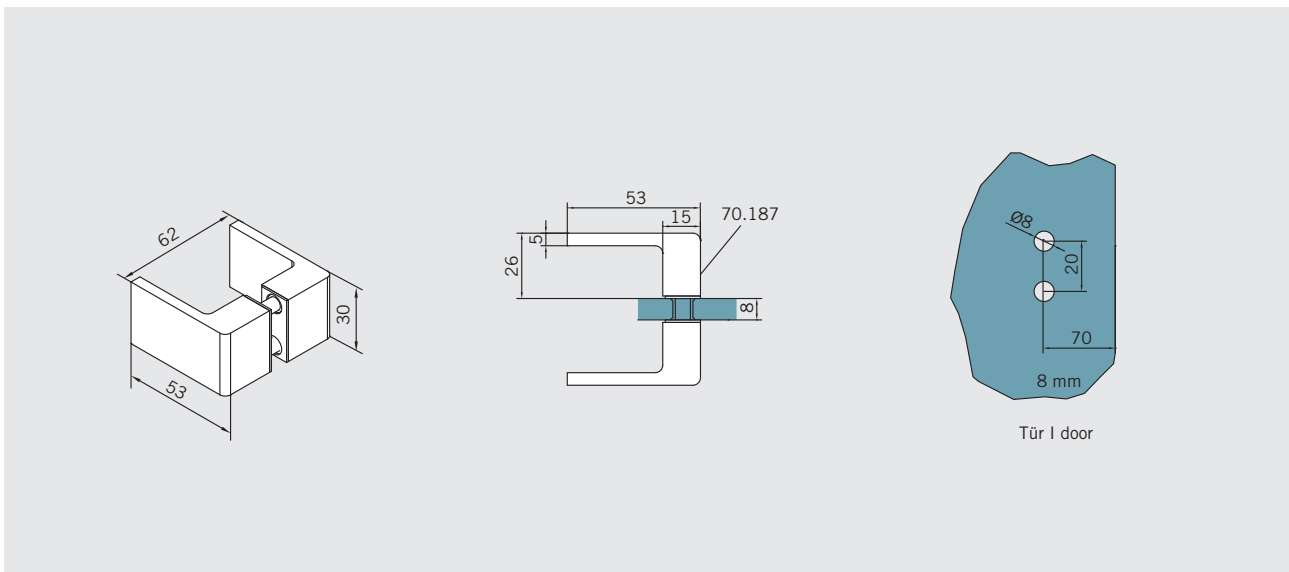
**Technical data**


- Double-action door (inward/outward opening)
- Adaptable and infinitely variable zero positioning
- Self-closing at 20° (inward/outward)
- Non-visible fixing
- Invisible cap mount
- Max loading capacity (2 fittings) 45 kg
- Optimized for the use without seals
- Doors stay open at 90° (inward/outward)
- Basic material: brass
- Glass thickness:
  - 8 mm (standard),
  - 10 mm (with add gaskets, Art. No. 72.036)
- Standard finishes:
  - Special coated colour (399)
  - Polished chromed (501)
  - Sim. satin stainless steel (507)
  - Velour chromed (513)

Further technical information and installation instructions will be supplied on request.



Art.-Nr. 70.187 Art. No. 70.187	Bezeichnung Description	Glasdicke Glass Thickness	Gewicht Weight	Hinweis Note
	Türgriff Door handle	8 mm	0,22 kg	ESG 10mm: hier empfehlen wir den Türkнопf Quadrat 75.017 ESG 10mm: here we recommend the door knob square 75.017



Art.-Nr. 70.036 Art. No. 70.036	Bezeichnung Description	Glasdicke Glass Thickness	Gewicht Weight	Hinweis Note
	Set Zwischenlagen für Montage in Verbindung mit 10mm ESG Set gaskets for Installations with 10mm TSG	10 mm	0,099 kg	für Art.-Nr. für Art. No. 70.180, 70.181, 70.182, 70.183, 70.184

