

**Montageanleitung:  
BF 112 | BF 112 XL  
Winkel Glas/Wand 135°,  
Art.-Nr.: 70.190**



**Mounting instruction:  
BF 112 | BF 112 XL  
Bracket glass/wall 135°,  
Art.-No.: 70.190**



**Wichtige Informationen:**

Glasstärke  
8/10/12 mm

Vor der Montage Glasflächen  
mit handelsüblichem Glasreiniger  
im Bereich der Klemmflächen reinigen.  
Keine Verdünnung verwenden.

Die gelieferten Dübel sind nicht für alle  
Wandbeschaffenheiten geeignet!  
Geeignete auf den Untergrund abgestimmte  
Verschraubungen verwenden!

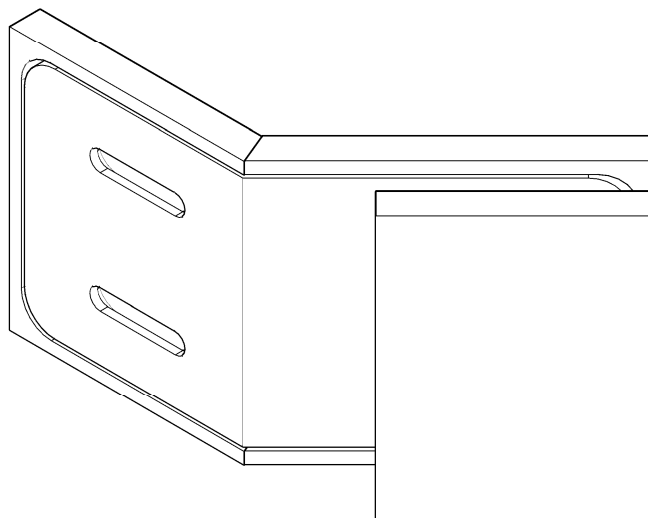
**Important information:**

Glass thickness  
8/10/12 mm

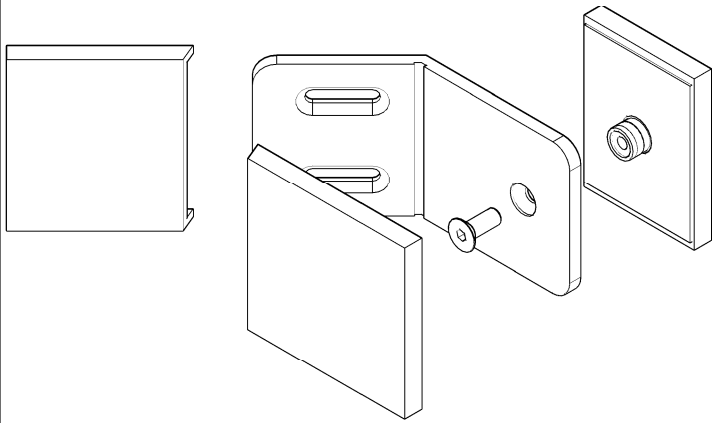
All glass clamping areas are to  
be cleaned with standard glass  
cleaning products prior to installation.  
Do not use thinners.

The wall plugs supplied are not suitable  
for all types of walls! Please use suitable  
screw connections according to foundation!

**Lieferumfang:  
Scope of delivery:**

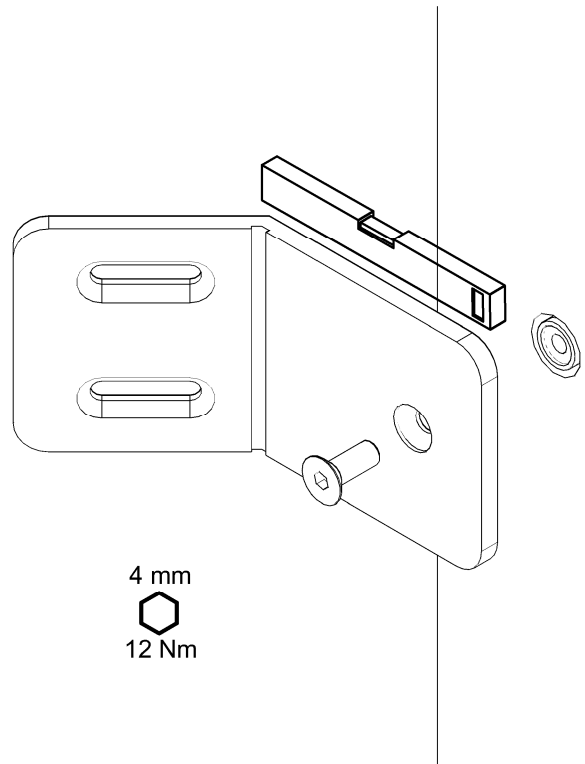


**1. Vorbereitung des Winkels:**  
**Preparing the bracket:**



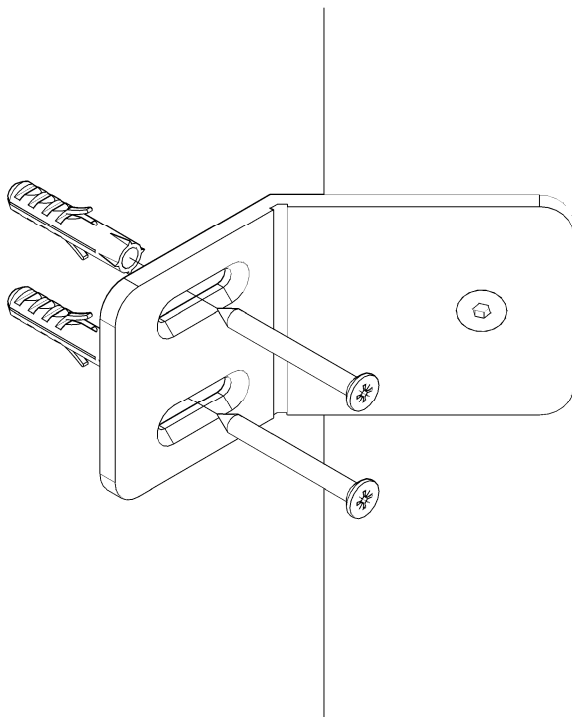
*Innenansicht*  
*Inside view*

**2. Montage des Winkels am Fixteil:**  
**Assemble the bracket on fixed panel:**



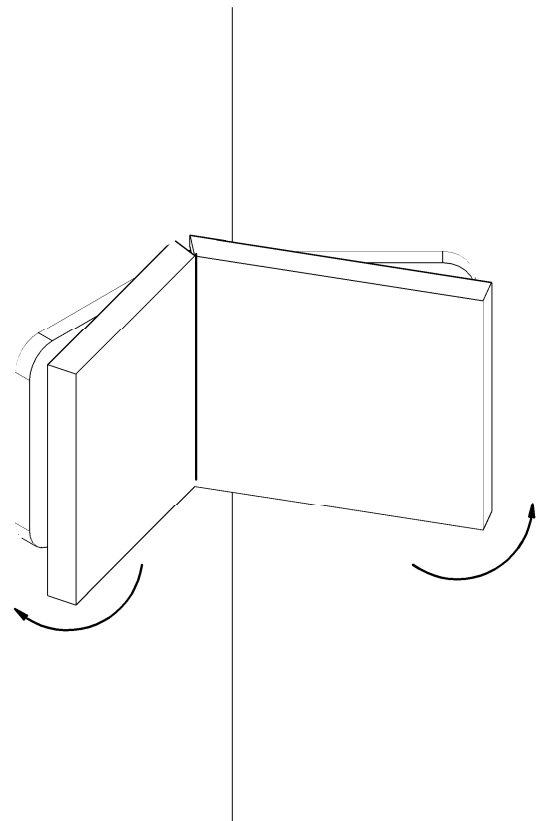
*Innenansicht*  
*Inside view*

**3. Fixteil ausrichten, markieren, bohren und zur Wand verschrauben:**  
**Set up fixed panel, mark, drill and screw to the wall:**



*Innenansicht*  
*Inside view*

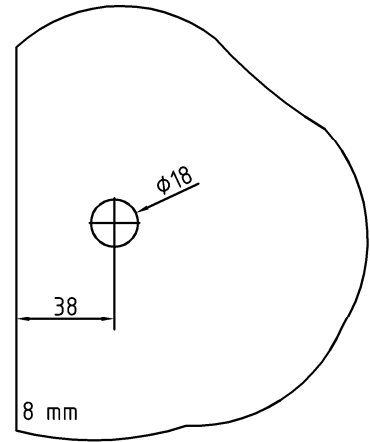
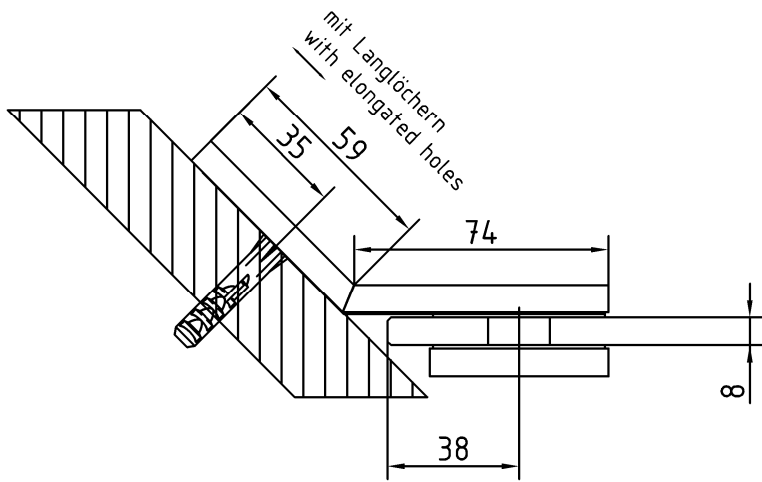
**4. Abdeckkappen aufkleben:**  
**Stick on the covers:**



*Innenansicht*  
*Inside view*

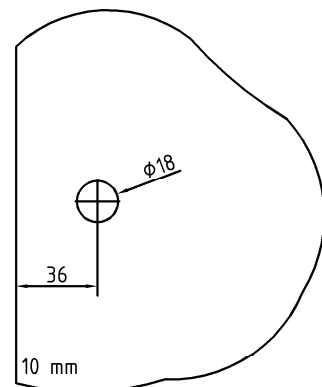
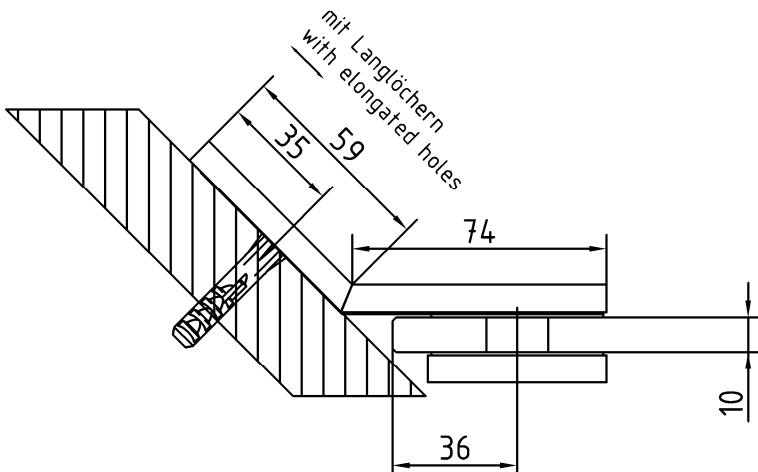
**Glasbearbeitungen:**  
**Glass preparations:**

Glasstärke: 8 mm  
Glass thickness: 8 mm



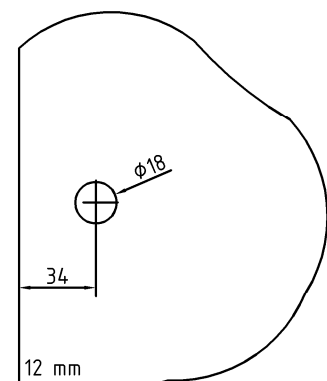
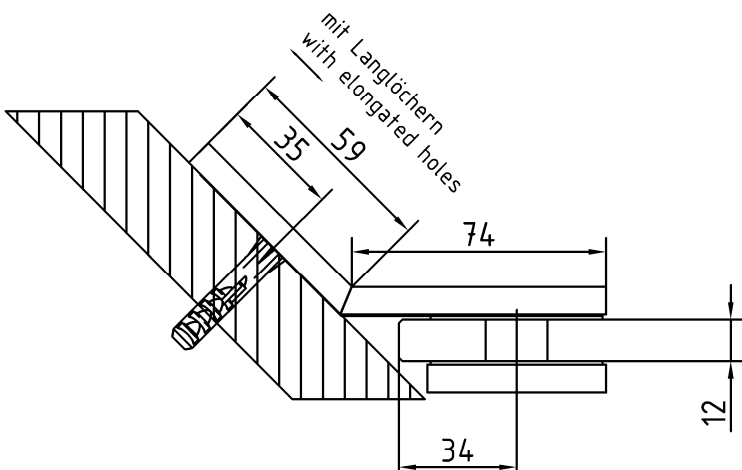
Fixteil I fixed panel

Glasstärke: 10 mm  
Glass thickness: 10 mm



Fixteil I fixed panel

Glasstärke: 12 mm  
Glass thickness: 12 mm



Fixteil I fixed panel