

Technische Dokumentation | Technical documentation



Technische Daten

- Pendeltürbeschläge (nach innen/außen öffnend)
- Türbeschläge mit Federmechanismus
- selbstschließend ab 20° (innen/außen)
- Wandbefestigung mit Langlöchern
- Tragfähigkeit (2 Bänder): 40 kg
- max. Türbreite: 1.000 mm (H: 2.000 mm, 8 mm Glas)
- max. Türbreite: 800 mm (H: 2.000 mm, 10 mm Glas)
- Glasstärke: 8/10 mm (10 mm mit extra Zwischenlage, Art.-Nr. 72.037/72.038)
- Grundmaterial: Messing

Standardoberflächen

- glanzverchromt (501)
- ähnlich Niro matt (507)
- velour verchromt (513)
- RAL Sonderfarbe (399)

Sonderoberflächen

- Sondergalvanik (599)

Technical data

- double-action door fittings (inward/outward opening)
- door fittings with spring mechanism
- self-closing from 20° (inward/outward)
- wall fixing with elongated holes
- load capacity (2 hinges): 40 kg
- max. door width: 1.000 mm (h: 2.000 mm, 8 mm glass)
- max. door width: 800 mm (h: 2.000 mm, 10 mm glass)
- glass thickness: 8/10 mm (10 mm with add. gaskets, art.no. 72.037/72.038)
- basic material: brass

Standard surfaces

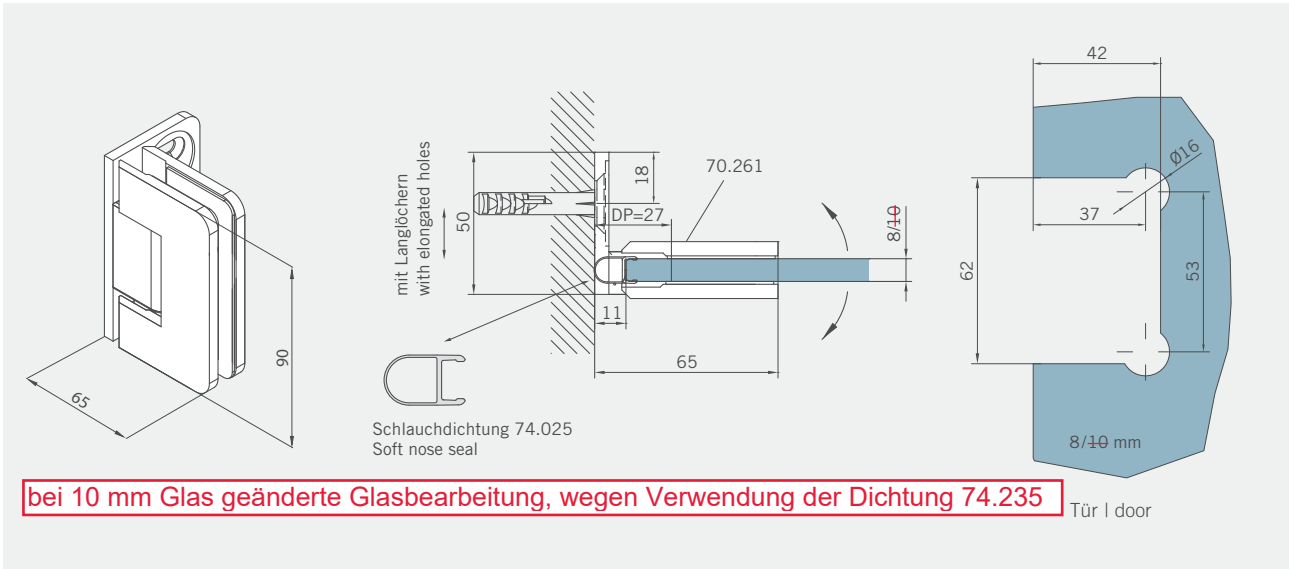
- polished chromed (501)
- sim. satin stainless steel (507)
- velour chromed (513)
- RAL special coated colour (399)

Special surfaces

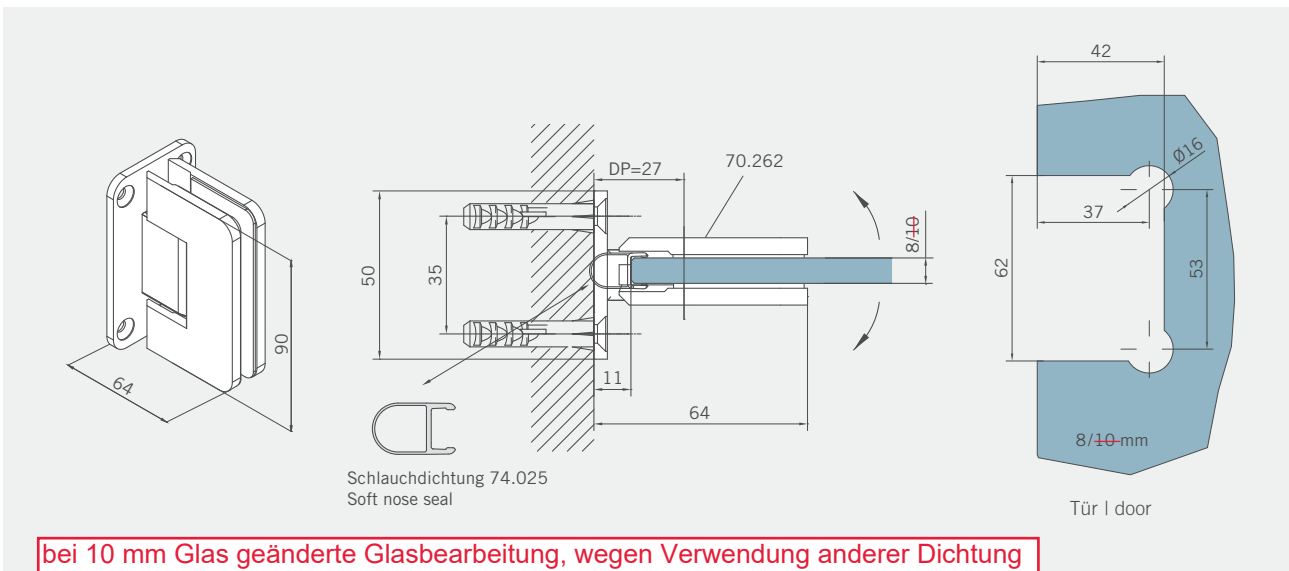
- Special surface (599)



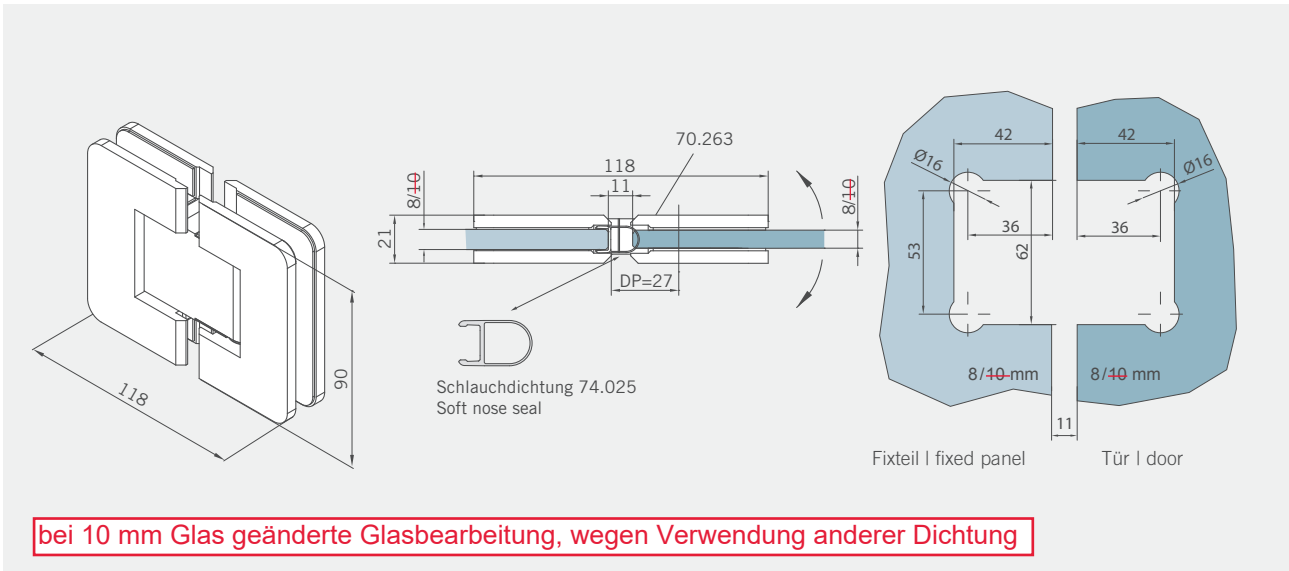
Art.-Nr. Art. No.	70.261 70.261	Bezeichnung Description	Glasdicke Glass Thickness	Gewicht Weight	Sonderoberfl. Special surfaces	Hinweis Note
		Band Glas/Wand, mit einseitiger Anschraubplatte Wandbefestigung mit Langlöchern Hinge glass/wall, with single-sided screw plate Wall fixing with elongated holes	8/10 mm	0,668 kg	(599)	Maße/Dichtprofile gelten für 8 mm Glas Measurements/seals valid for 8 mm glass



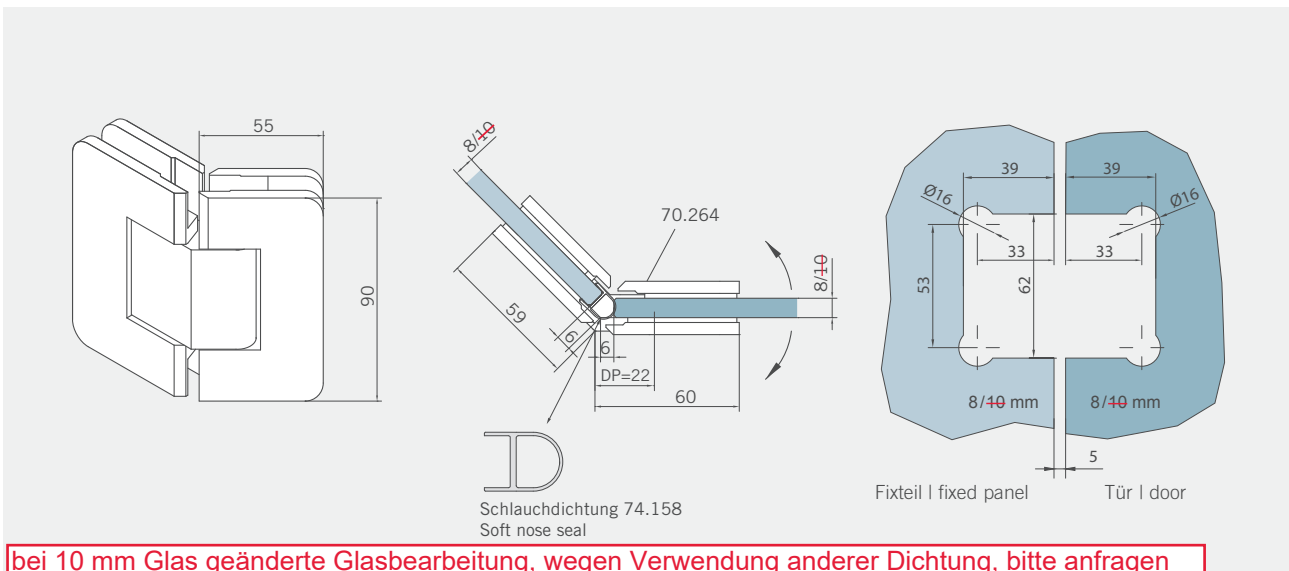
Art.-Nr. Art. No.	70.262 70.262	Bezeichnung Description	Glasdicke Glass Thickness	Gewicht Weight	Sonderoberfl. Special surfaces	Hinweis Note
		Band Glas/Wand, mit beidseitiger Anschraubplatte Wandbefestigung mit Senklöchern Hinge glass/wall, with double side screw plate Wall fixing with countersunk holes	8/10 mm	0,668 kg	(599)	Maße/Dichtprofile gelten für 8 mm Glas Measurements/seals valid for 8 mm glass



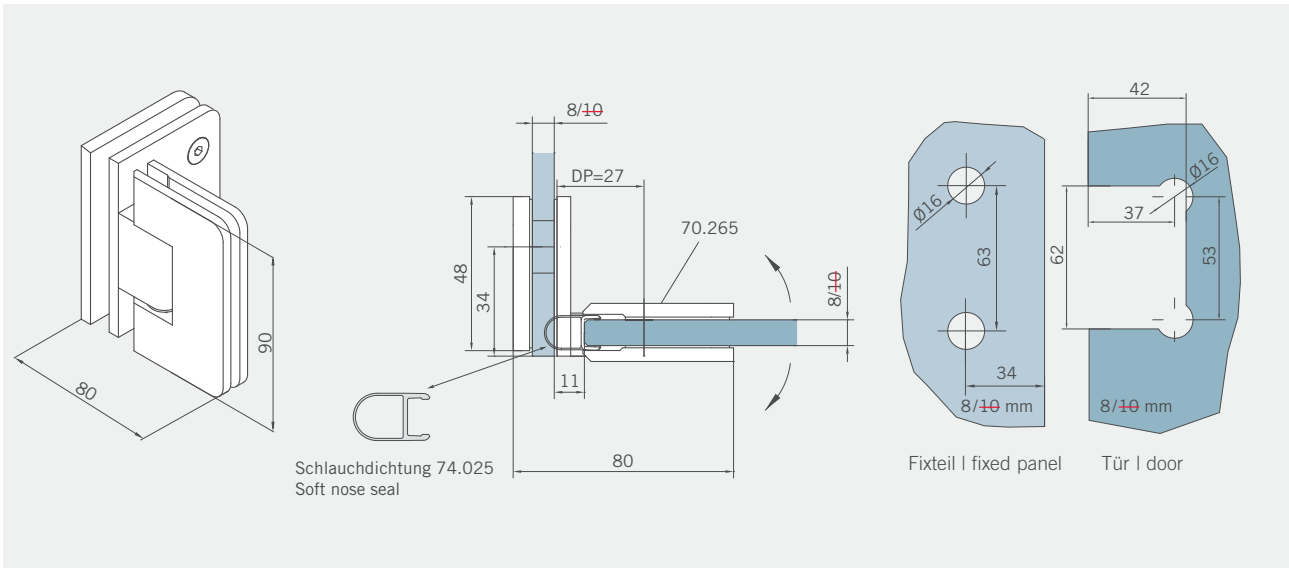
Art.-Nr. 70.263	Bezeichnung	Glasdicke	Gewicht	Sonderoberfl.	Hinweis
Art.-No. 70.263	Description	Glass Thickness	Weight	Special surfaces	Note
	Band Glas/Glas 180° Hinge glass/glass 180°	8/10 mm	1,00 kg	(599)	Maße/Dichtprofile gelten für 8 mm Glas Measurements/seals valid for 8 mm glass



Art.-Nr. 70.264	Bezeichnung	Glasdicke	Gewicht	Sonderoberfl.	Hinweis
Art.-No. 70.264	Description	Glass Thickness	Weight	Special surfaces	Note
	Band Glas/Glas 135° Hinge glass/glass 135°	8/10 mm	1,00 kg	(599)	Maße/Dichtprofile gelten für 8 mm Glas Measurements/seals valid for 8 mm glass

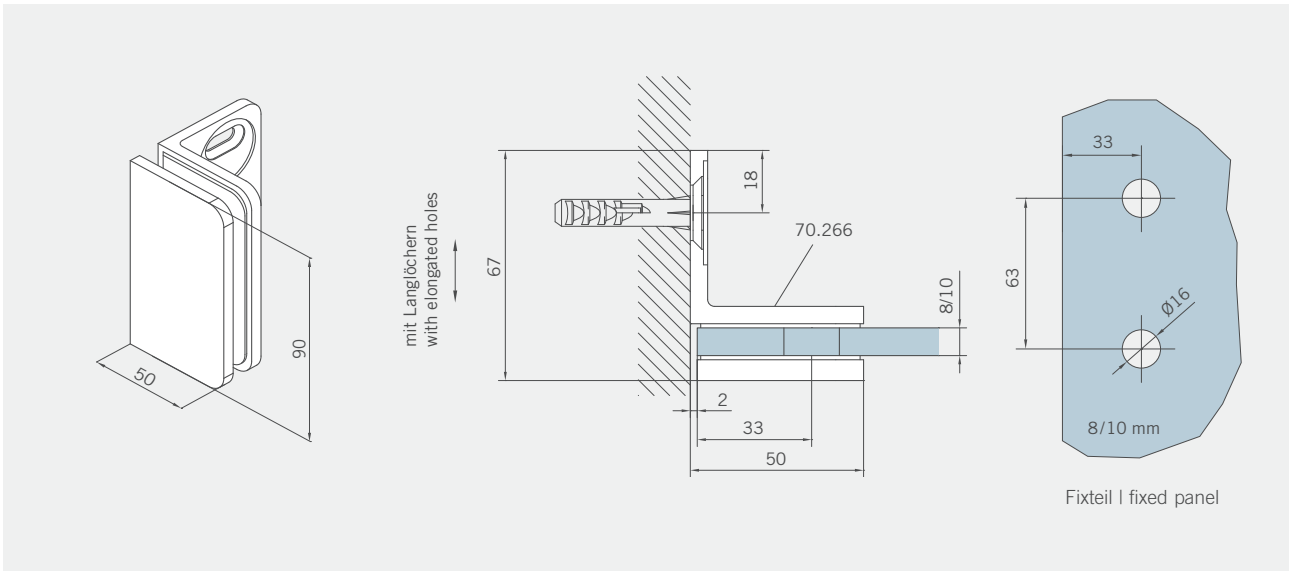


Art.-Nr. 70.265 Art. No. 70.265	Bezeichnung Description	Glasdicke Glass Thickness	Gewicht Weight	Sonderoberfl. Special surfaces	Hinweis Note
	Band Glas/Glas 90° Hinge glass/glass 90°	8/10 mm	0,96 kg	(599)	Maße/Dichtprofile gelten für 8 mm Glas Measurements/seals valid for 8 mm glass

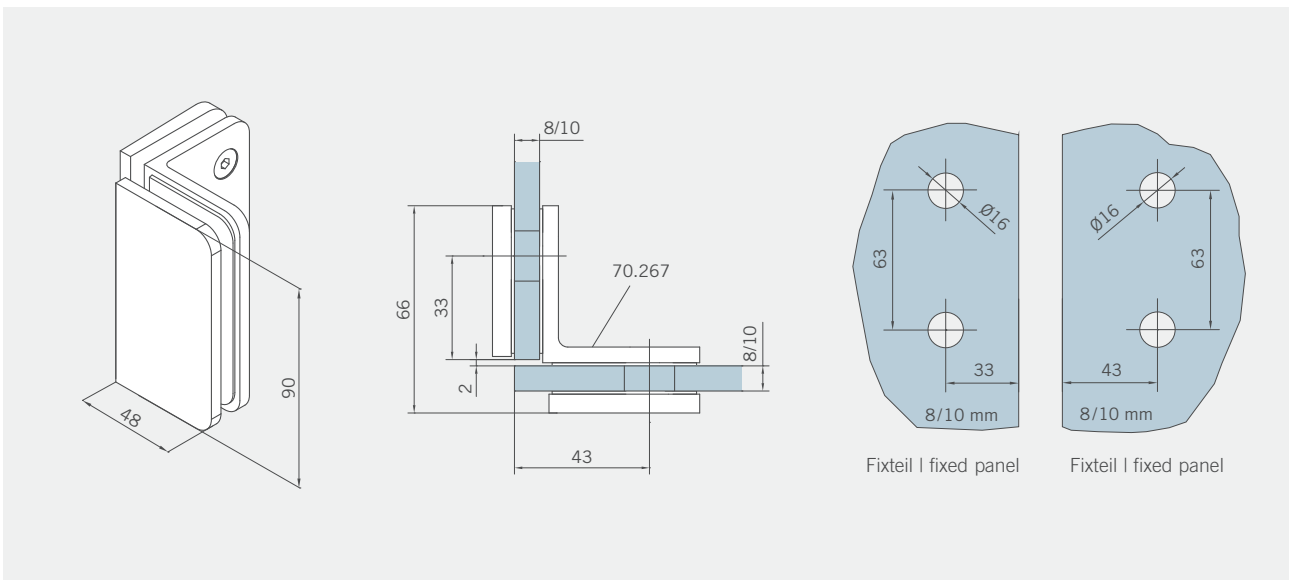


Bei Verbau ohne Dichtung geänderte Glasbearbeitung
+
bei 10 mm Glas geänderte Glasbearbeitung, wegen Verwendung anderer Dichtung

Art.-Nr. 70.266 Art. No. 70.266	Bezeichnung Description	Glasdicke Glass Thickness	Gewicht Weight	Sonderoberfl. Special surfaces	Hinweis Note
	Winkel Glas/Wand 90° Wandbefestigung mit Langlöchern Bracket glass/wall 90° wall fixing with elongated holes	8/10 mm	0,378 kg	(599)	Maße/Dichtprofile gelten für 8 mm Glas Measurements/seals valid for 8 mm glass

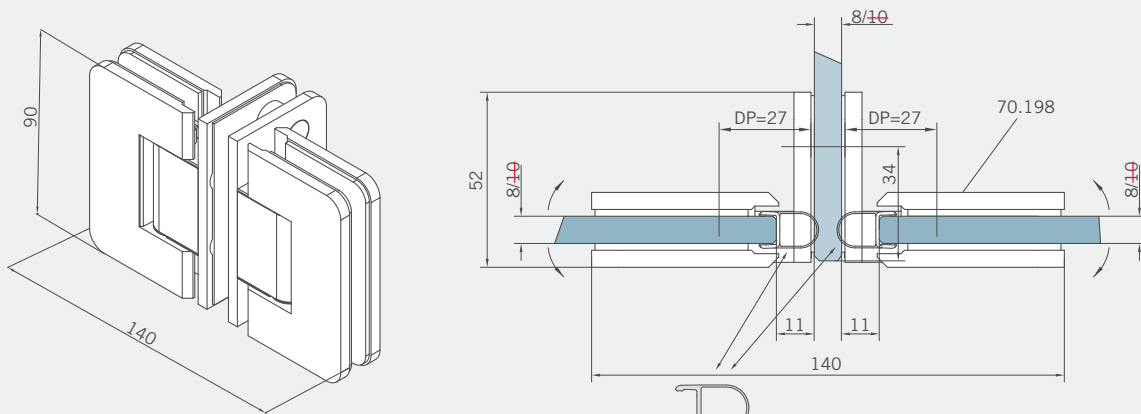


Art.-Nr. 70.267 Art. No. 70.267	Bezeichnung Description	Glasdicke Glass Thickness	Gewicht Weight	Sonderoberfl. Special surfaces	Hinweis Note
	Winkel Glas/Glas 90° Bracket glass/glass 90°	8/10 mm	0,801 kg	(599)	Maße/Dichtprofile gelten für 8 mm Glas Measurements/seals valid for 8 mm glass

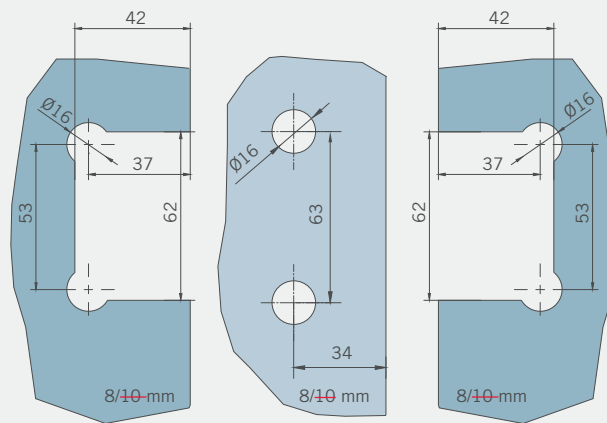


Art.-Nr. 70.198 Art. No. 70.198	Bezeichnung Description	Glasdicke Glass Thickness	Gewicht Weight	Sonderoberfl. Special surfaces	Hinweis Note
	T-Band Glas/Glas 90°/180° T-Hinge glass/glass 90°/180°	8/10 mm	1,800 kg	(599)	Maße/Dichtprofile gelten für 8 mm Glas Measurements/seals valid for 8 mm glass

bei 10 mm Glas geänderte Glasbearbeitung, wegen Verwendung anderer Dichtung



Schlauchdichtung 74.025
Soft nose seal

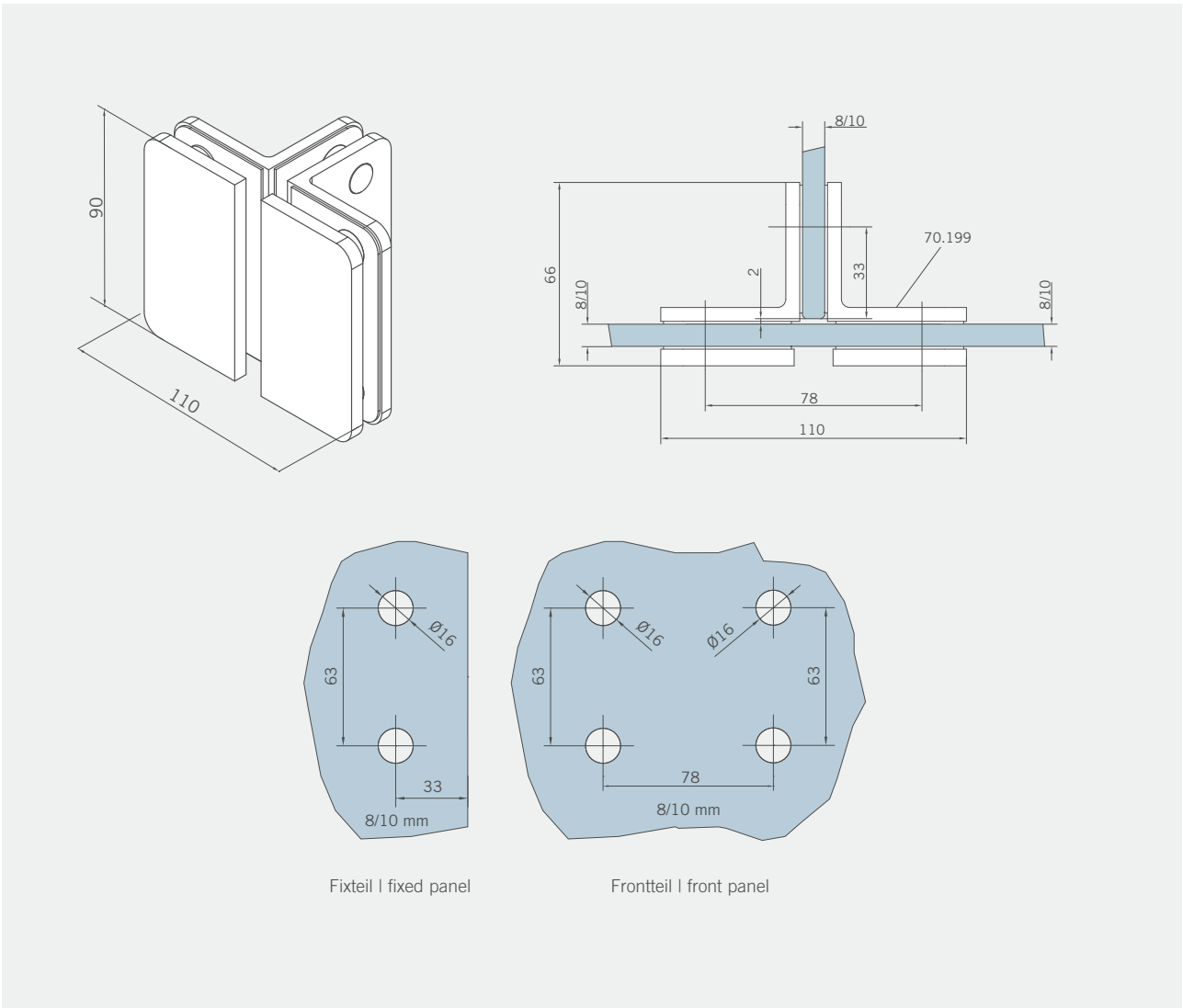


Tür | door

Fixeil | fixed panel

Tür | door

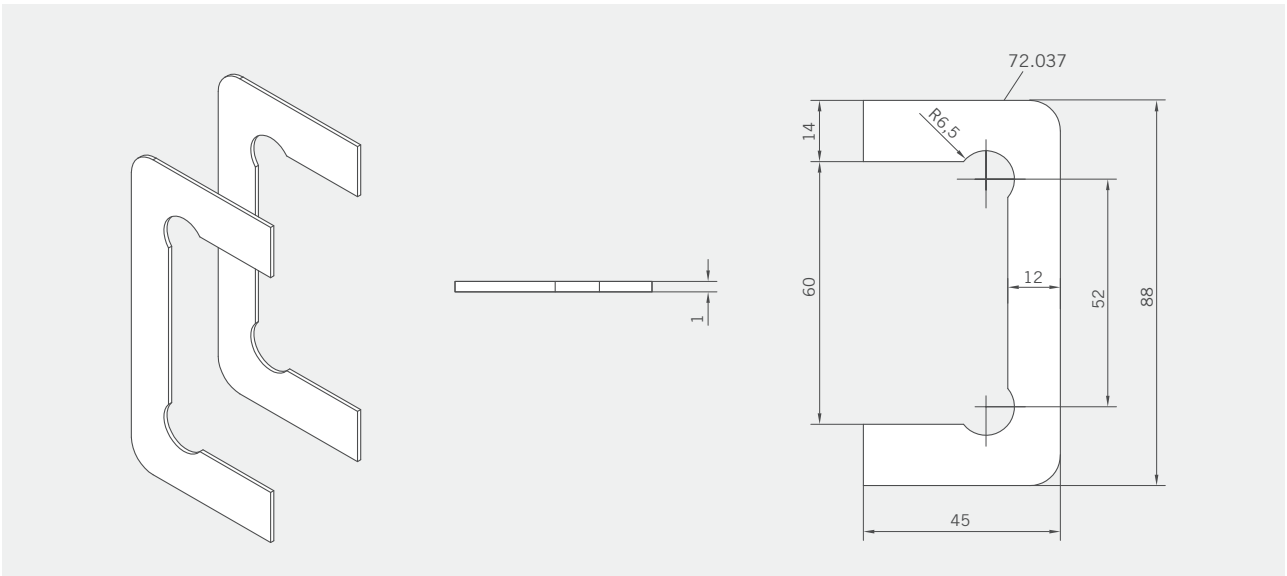
Art.-Nr. 70.199	Bezeichnung	Glasdicke	Gewicht	Sonderoberfl.	Hinweis
Art. No. 70.199	Description	Glass Thickness	Weight	Special surfaces	Note
	T-Winkel Glas/Glas 90°/180° T-Bracket glass/glass 90°/180°	8/10 mm	1,800 kg	(599)	Maße/Dichtprofile gelten für 8 mm Glas Measurements/seals valid for 8 mm glass



Fixteil | fixed panel

Frontteil | front panel

Art.-Nr. 72.037 Art. No. 72.037	Bezeichnung Description	Gewicht Weight	Hinweis Note
	Set Zwischenlagen für Montage in Verbindung mit 10 mm ESG, für Glas/Wand 90° und Glas/Glas 90°/180° Set gaskets for installations with 10 mm TSG, for glass/wall 90 and glass/glass 90°/180°	0,099 kg	für Art.-Nr. I for Art. No. 70.261, 70.262, 70.263, 70.265, 70.198



Art.-Nr. 72.038 Art. No. 72.038	Bezeichnung Description	Gewicht Weight	Hinweis Note
	Set Zwischenlagen für Montage in Verbindung mit 10 mm ESG, für Glas/Glas 135° Set gaskets for installations with 10 mm TSG, for glass/glass 135°	0,099 kg	für Art.-Nr. 70.264 for Art. No. 70.264

