

**BH 205**

nach außen öffnend
mit Hebe-Senk-Funktion (+-5 mm)
selbstschließend ab 90°
Glasbefestigung flächenbündig

Technische Daten:

Glasdicke	6, 8 mm
Verwendung	DIN rechts/DIN links
Material	Messing
Traglast	15 kg pro Band
Oberflächen	Chrom, Pulverbeschichtet, Velour verchromt

max. Tragfähigkeit für 2 Bänder = 36 kg

max. load capacity for 2 door hinges = 36 kg

BH 205

outward opening
with lift-lower-function
self-closing from 90°
countersunk glass fixing

Technical details:

Glass thickness	6, 8 mm
To use	DIN right/DIN left
Material	brass
Load	15 kg per hinge
surface finish	Chrome, Powder coated, velour chromed

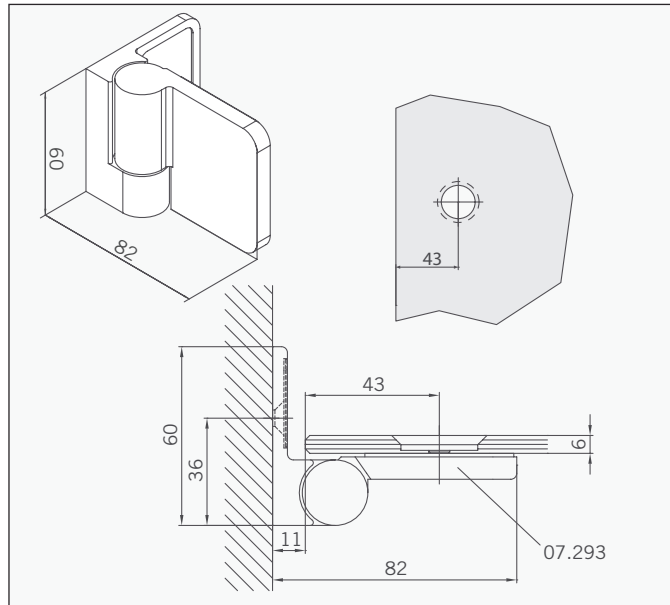
Weitere technische Informationen und Montageanleitungen
auf Anfrage.

Further technical information and installation instructions will
be supplied on request.

Art.-Nr. 70.292
Band Glas/Wand,
rechts

Art.-Nr. 70.293
Band Glas/Wand,
links

Gewicht:
0,750 kg



Art.-No. 70.292
Hinge glass/wall,
right

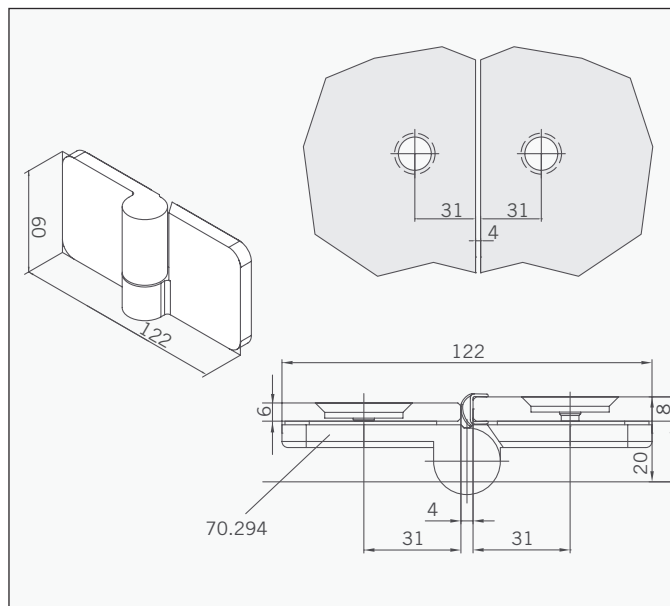
Art.-No. 70.293
Hinge glass/wall,
left

Weight:
0,750 kg

Art.-Nr. 70.294
Band Glas/Glas 180°,
rechts

Art.-Nr. 70.295
Band Glas/Glas 180°,
links

Gewicht:
0,850 kg



Art.-No. 70.294
Hinge glass/glass 180°,
right

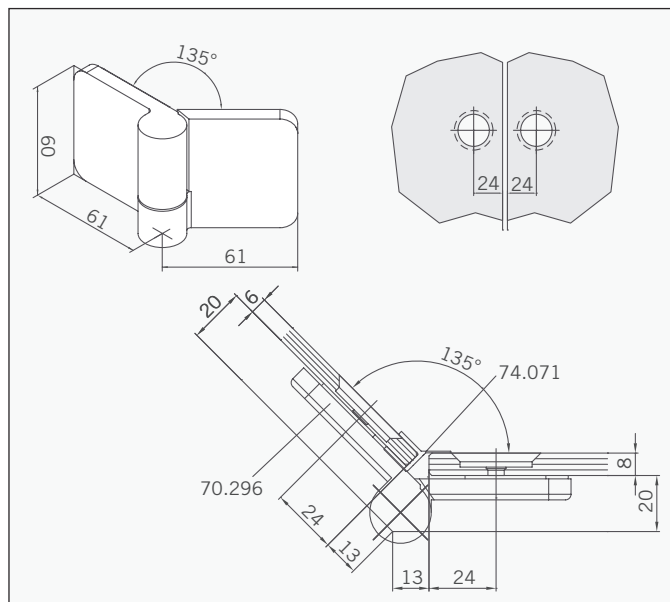
Art.-No. 70.295
Hinge glass/glass 180°
left

Weight:
0,850 kg

Art.-Nr. 70.296
Band Glas/Glas 135°,
rechts

Art.-Nr. 70.297
Band Glas/Glas 135°
links

Gewicht:
0,850 kg



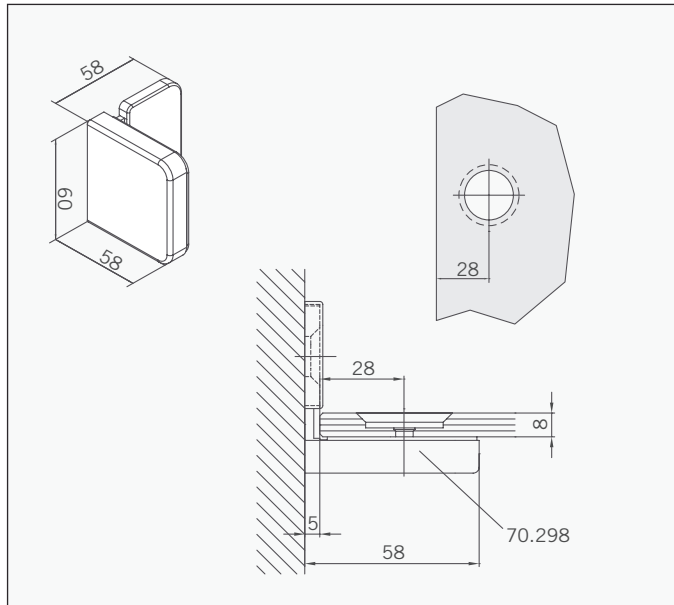
Art.-No. 70.296
Hinge glass/glass 135°,
right

Art.-No. 70.297
Hinge glass/glass 135°,
left

Weight:
0,850 kg

Art.-Nr. 70.298
Winkel Glas/Wand

Gewicht:
0,570 kg

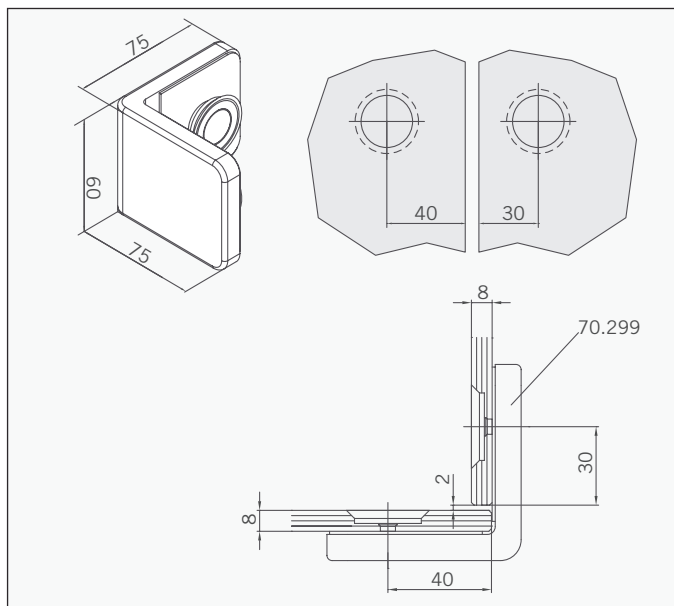


Art.-No. 70.298
Bracket glass/wall

Weight:
0,570 kg

Art.-Nr. 70.299
Winkel Glas/Glas 90°

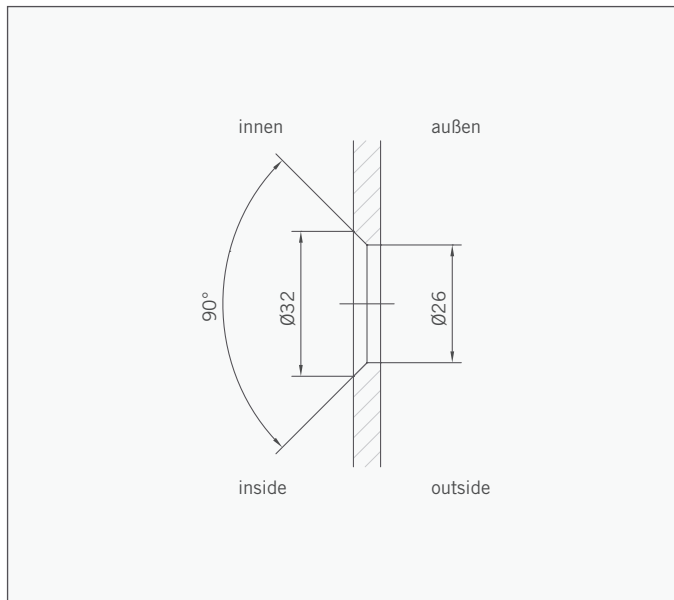
Gewicht:
0,680 kg



Art.-No. 70.299
Bracket glass/glass 90°

Weight:
0,680 kg

Detail Senkbohrung



Details countersunk