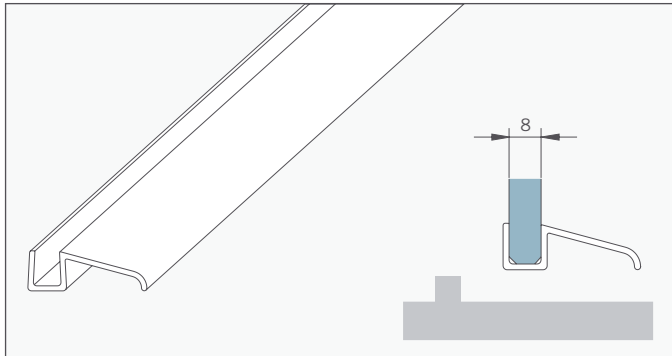


Art.-Nr. 74.143

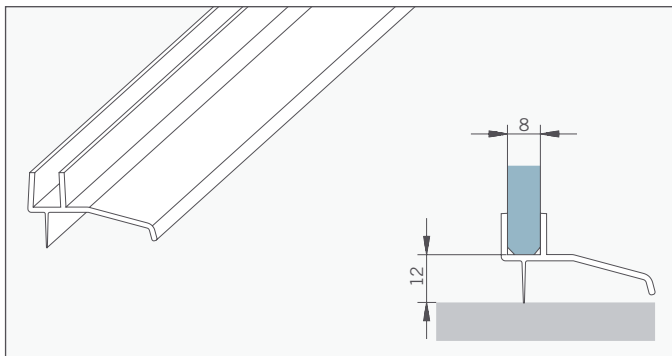
Wasserabweiser,
Acryl transparent,
für 8 mm Glas.
L: 2000 mm
Gewicht: 0,106 kg/m

**Art. No. 74.143**

Water disperser,
transparent acrylic,
for 8 mm glass.
L: 2000 mm
Weight: 0,106 kg/m

Art.-Nr. 74.013

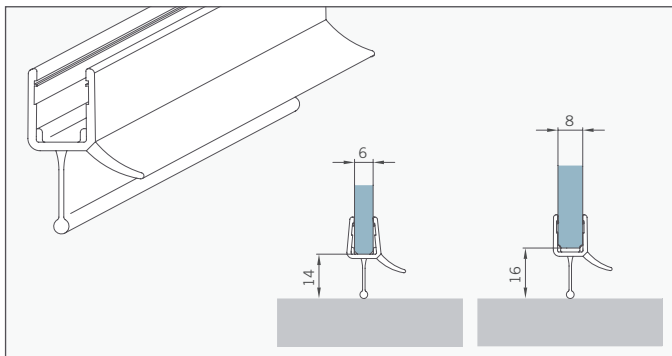
Wasserabweiser,
Acryl transparent, mit weicher
Lippe, für 8 mm Glas.
L: 2000 mm
Gewicht: 0,119 kg/m

**Art. No. 74.013**

Water disperser,
transparent acrylic, with soft lip,
for 8 mm glass.
L:2000 mm
Weight: 0,119 kg/m

Art.-Nr. 74.015

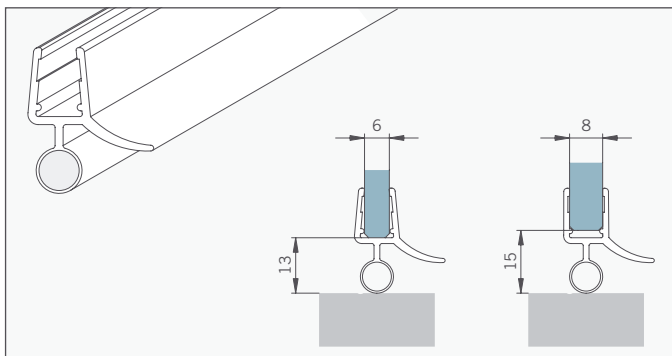
Wasserabweiser,
Acryl transparent,
mit feinem Vollrundprofil,
für 6 und 8 mm Glas,
L: 2000 mm,
Gewicht: 0,120 kg/m

**Art. No. 74.015**

Water disperser,
transparent acrylic,
with slim solid washer,
for 6 and 8 mm glass,
L:2000 mm,
Weight: 0,120 kg/m

Art.-Nr. 74.016

Wasserabweiser,
Acryl transparent,
für 6 und 8 mm Glas.
L: 2000 mm
Gewicht: 0,127 kg/m

**Art. No. 74.016**

Water disperser,
transparent acrylic,
for 6 and 8 mm glass,
L: 2000 mm
Weight: 0,127 kg/m

Art.-Nr. 74.017

Wasserabweiser,
Acryl transparent, mit feinem
Vollrundprofil und kurzem
Glaseinstand für
8 mm Glas.
L: 2000 mm
Gewicht: 0,120 kg/m

**Art. No. 74.017**

Water disperser,
transparent acrylic, with slim
solid washer and short glass
channel
for 8 mm glass.
L: 2000 mm
Weight: 0,120 kg/m

Art. Nr. 74.018

Wasserabweiser, Acryl transparent, mit feinem Vollrundprofil und kurzem Glaseinstand für 6 mm Glas.
L: 2000 mm
Gewicht: 0,120 kg/m

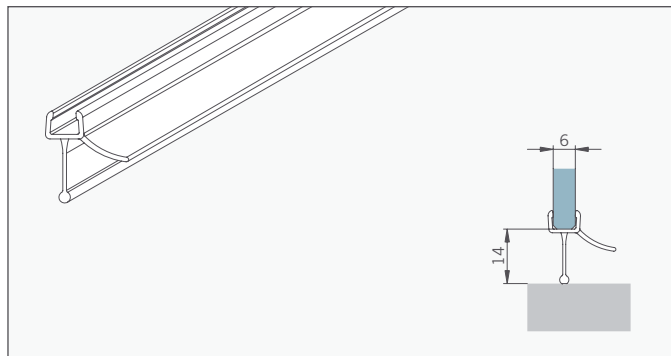


Art. No. 74.018

Water disperser, transparent acrylic, with slim solid washer and short glass channel for 6 mm glass.
L: 2000 mm
Weight: 0,120 kg/m

Art. Nr. 74.001

Wasserabweiser mit feinem Vollrundprofil und kurzem Glaseinstand, für 6 mm Glas. für Viertelkreisduschen
Gewicht: 0,120 kg/m

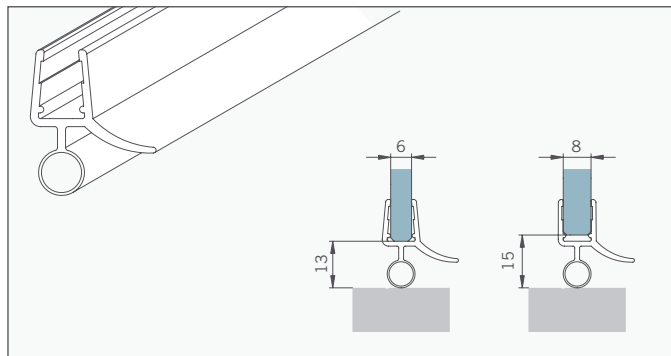


Art. No. 74.001

Water disperser with slim solid washer and short glass channel for 6 mm glass. for curved showers enclosures
Weight: 0,120 kg/m

Art.-Nr. 74.003

Wasserabweiser, Acryl transparent, werkseitig gebogen für Viertelkreisduschen für 6 und 8 mm Glas
L: 1000 mm
Gewicht: 0,120 kg/m



Art. No. 74.003

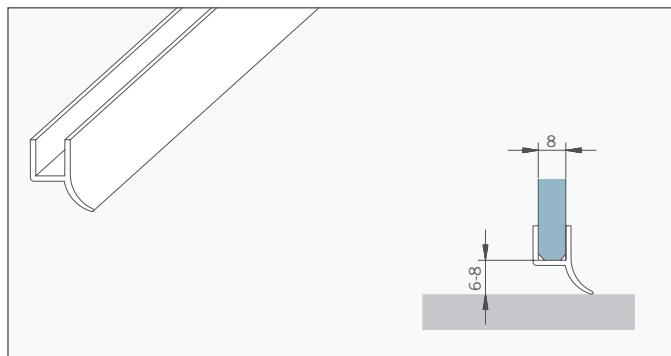
Water disperser, transparent acrylic, prefactory curved for curved shower enclosures, for 6 and 8 mm Glas
L: 1000 mm
Weight: 0,120 kg/m

Art.-Nr. 74.020

Unteres o. seitliches Dichtprofil, Acryl transparent, mit weicher Lippe, für 8 mm Glas.
L: 2000 mm

Art.-Nr. 74.021

L: 2500 mm
Gewicht: 0,074 kg/m



Art. No. 74.020

Bottom or lateral sealing profile, transparent acrylic, with soft lip, for 8 mm glass.
L: 2000 mm

Art. No. 74.021

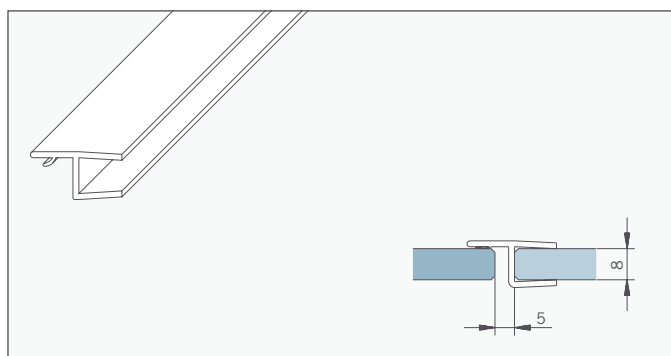
L: 2500 mm
Weight: 0,074 kg/m

Art.-Nr. 74.023

Anschlagdichtung 180°, acryl transparent, mit weicher Lippe, für 8 mm Glas.
L: 2000mm

Art.-Nr. 74.024

L: 2500 mm
Gewicht: 0,076 kg/m



Art. No. 74.023

Rebate seal 180°, transparent acrylic, with soft lip, for 8 mm glas.
L: 2000 mm

Art. No. 74.024

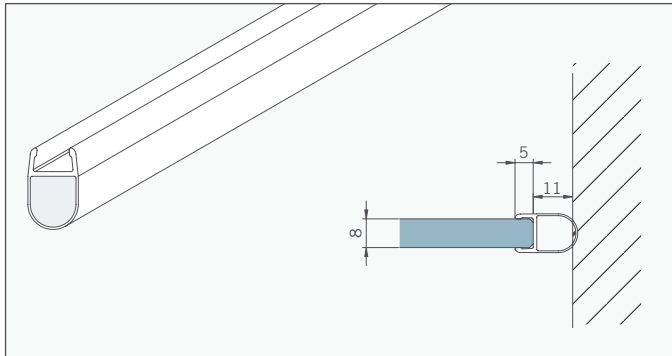
L: 2500 mm
Weight: 0,076 kg/m

Art.-Nr. 74.025

Schlauchdichtung, Acryl transparent mit kurzem Glaseinstand, für 8 mm Glas.
L: 2000 mm

Art.-Nr. 74.026

L: 2500 mm
Gewicht: 0,080 kg/m

**Art. No. 74.025**

Soft nose seal, transparent acrylic with short glass channel, for 8 mm glass.
L: 2000 mm

Art. No. 74.026

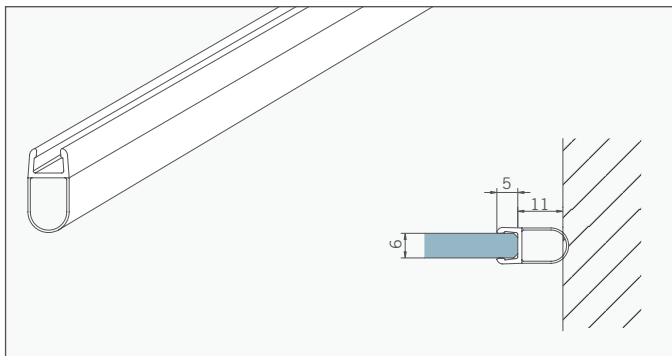
L: 2500 mm
Weight: 0,080 kg/m

Art.-Nr. 74.027

Schlauchdichtung, Acryl transparent mit kurzem Glaseinstand, für 6 mm Glas.
L: 2000 mm

Art.-Nr. 74.028

L: 2500 mm
Gewicht: 0,080 kg/m

**Art. No. 74.027**

Soft nose seal, transparent acrylic with short glass channel, for 6 mm glass.
L: 2000 mm

Art. No. 74.028

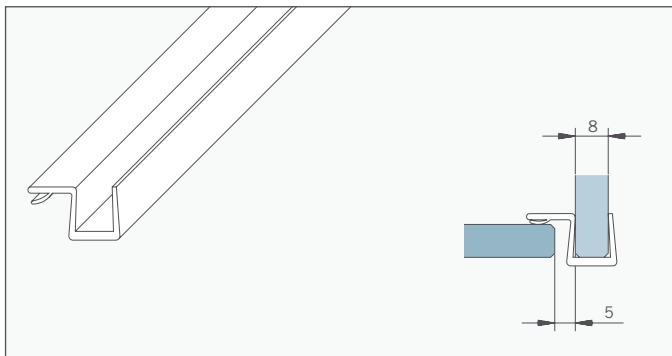
L: 2500 mm
Weight: 0,080 kg/m

Art.-Nr. 74.029

Anschlagdichtung 90°, Acryl transparent, mit weicher Lippe, für 8 mm Glas.
L: 2000 mm

Art.-Nr. 74.030

L: 2500 mm
Gewicht: 0,075 kg/m

**Art. No. 74.029**

Rebate seal 90°, transparent acrylic, with soft lip, for 8 mm glass.
L: 2000 mm

Art. No. 74.030

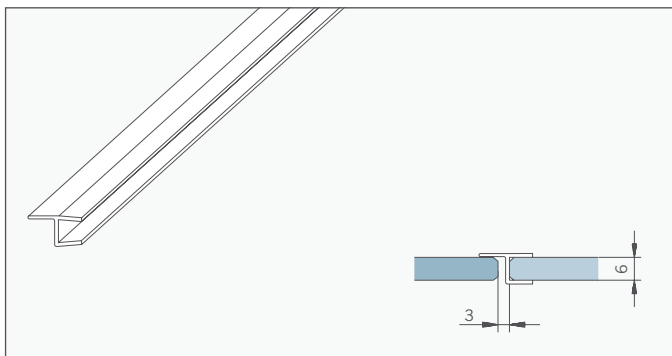
L: 2500 mm
Weight: 0,075 kg/m

Art.-Nr. 74.031

Mitteldichtung 180°, Acryl transparent, für 6 mm Glas.
L: 2000 mm

Art.-Nr. 74.032

L: 2500 mm
Gewicht: 0,032 kg/m

**Art. No. 74.031**

Middle seal 180°, transparent acrylic, for 6 mm glass.
L: 2000 mm

Art. No. 74.032

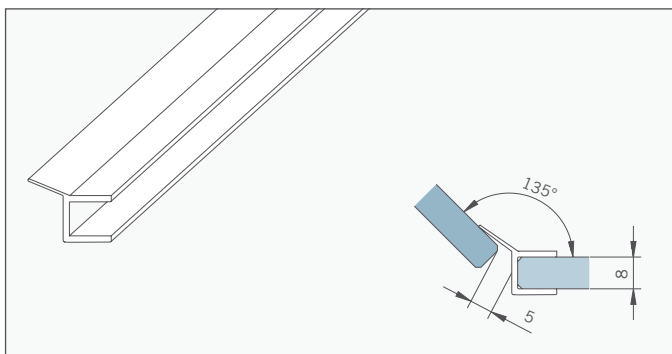
L: 2500 mm
Weight: 0,032 kg/m

Art.-Nr. 74.033

Mitteldichtung 135°, Acryl transparent, für 8 mm Glas, für Fünfeckkabinen oder als Wanddichtung verwendbar.
L: 2000 mm

Art.-Nr. 74.034

L: 2500 mm
Gewicht: 0,066 kg/m

**Art. No. 74.033**

Middle seal 135°, transparent acrylic, for 8 mm glass, for pentagonal showers or can be used as wall seal.
L: 2000 mm

Art. No. 74.034

L: 2500 mm
Weight: 0,066 kg/m

Art.-Nr. 74.035

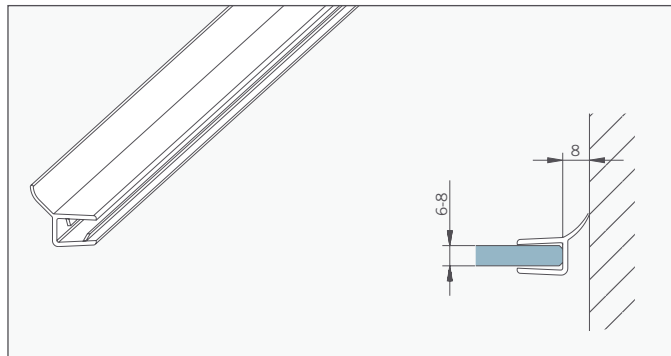
Wanddichtung,
Acryl transparent,
mit weicher Lippe,
für 6-8 mm Glas.

L: 2000 mm

Art.-Nr. 74.036

L: 2500 mm

Gewicht: 0,078 kg/m

**Art. No. 74.035**

Wall seal,
transparent
acrylic, with soft lip,
for 6-8 mm glass.

L: 2000 mm

Art. No. 74.036

L: 2500 mm

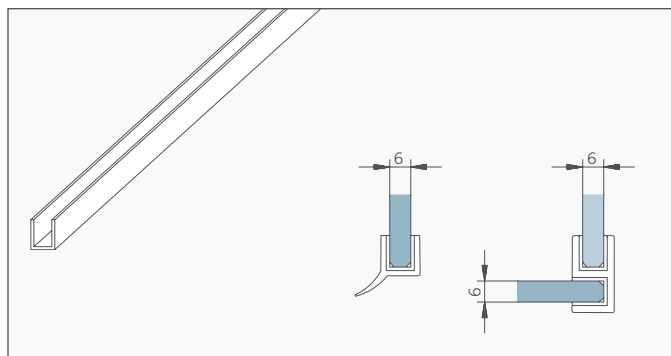
Weight: 0,078 kg/m

Art.-Nr. 74.037

U-Ausgleichprofil,
Acryl transparent,
für 6 mm Glas.

L: 2000 mm

Gewicht: 0,031 kg/m

**Art. No. 74.037**

U-compensation profile,
transparent acrylic,
for 6 mm glass.

L: 2000 mm

Weight: 0,031 kg/m

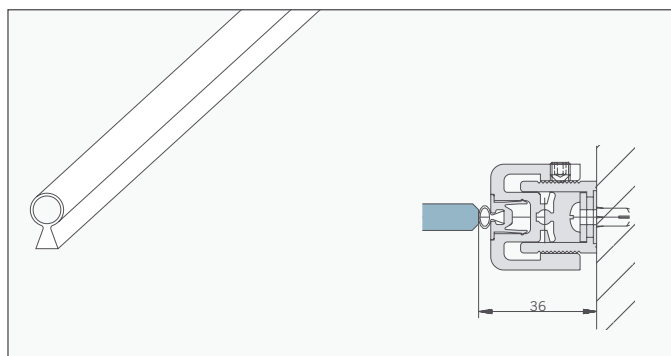
Art.-Nr. 74.040

Gummihohldichtung,
PVC weich,
für Aluminiumprofil 74.108.

L: 2000 mm

Gewicht: 0,029 kg/m

nicht mehr erhältlich

**Art. No. 74.040**

Hollow rubber profile, PVC soft,
for aluminium profile 74.108.

L: 2000 mm

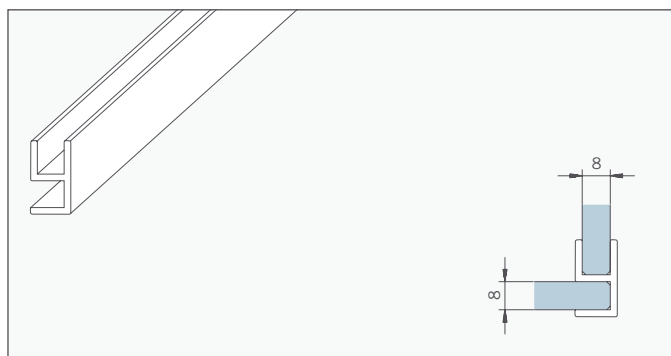
Weight: 0,029 kg/m

Art.-Nr. 74.041

Eck-Verbindungsprofil 90°,
Acryl transparent,
für 8 mm Glas.

L: 2000 mm

Gewicht: 0,130 kg/m

**Art. No. 74.041**

Corner connection profil 90°,
transparent acrylic,
for 8 mm glass.

L: 2000 mm

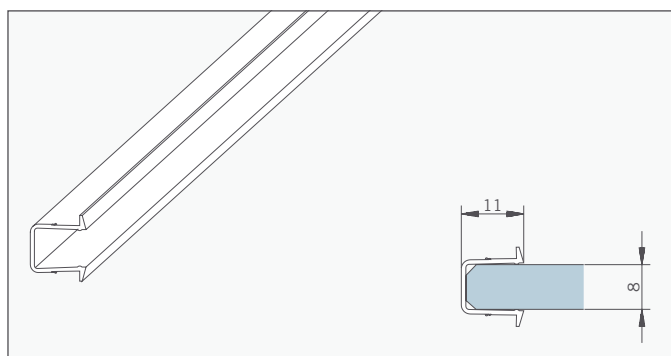
Weight: 0,130 kg/m

Art.-Nr. 74.042

Glasschutz 11 mm,
PVC weich. Schützt das Glas
beim Einsetzen in Metallprofile.

L: 2000 mm

Gewicht: 0,036 kg/m

**Art. No. 74.042**

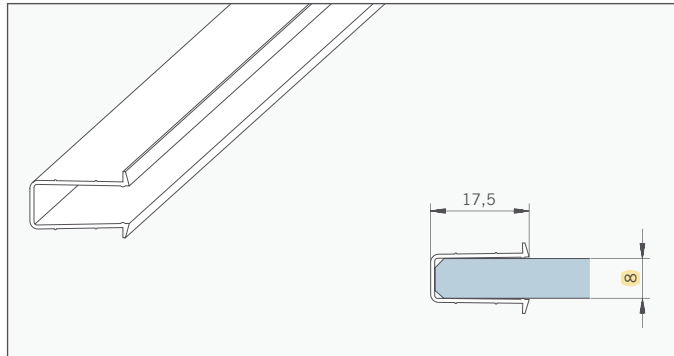
Glass protection 11 mm, PVC
soft. Protects the glass during
insertion into the metal profiles.

L: 2000 mm

Weight: 0,036 kg/m

Art.-Nr. 74.043

Glasschutz 17,5 mm,
PVC weich. Schützt das Glas
beim Einsetzen in Metallprofile.
L: 2000 mm
Gewicht: 0,050 kg/m



Art. No. 74.043

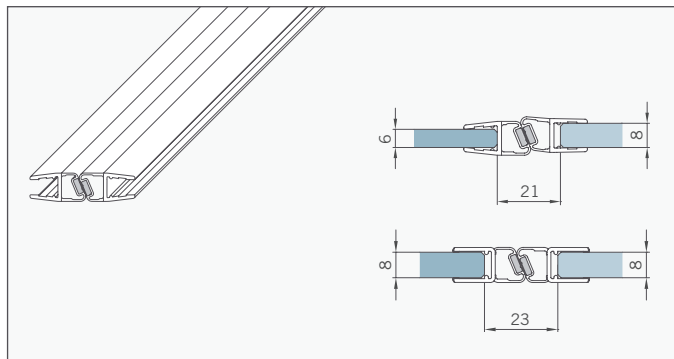
Glass protection 17.5 mm, PVC soft. Protects the glass during insertion into the metal profiles.
L: 2000 mm
Weight: 0,050 kg/m

Art.-Nr. 74.044

Magnetdichtung 135°, als
180°-Verbindung, Acryl trans-
parent, Lieferung paarweise.
Für 6-8 mm Glas.
L: 2000 mm

Art.-Nr. 74.045

L: 2500 mm
Gewicht: 0,102 kg/m



Art. No. 74.044

Magnetic seal 135°, for 180° connection, transparent acrylic, supplied in pairs. For 6-8 mm glass.
L: 2000 mm

Art. No. 74.045

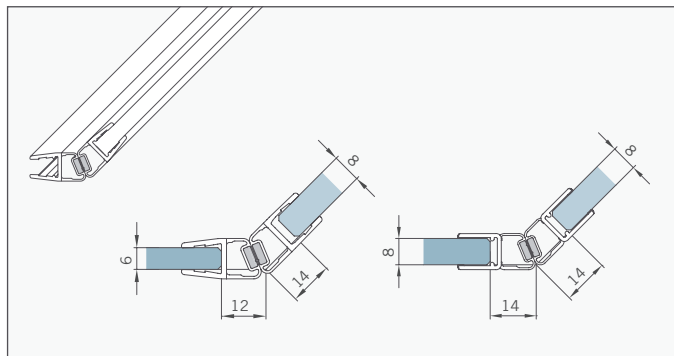
L: 2500 mm
Weight: 0,102 kg/m

Art.-Nr. 74.048

Magnetdichtung 135°,
als 135°-Verbindung,
Acryl transparent,
Lieferung paarweise.
Für 6-8 mm Glas,
L: 2000 mm

Art.-Nr. 74.049

L: 2500 mm
Gewicht: 0,102 kg/m



Art. No. 74.048

Magnetic seal 135°, for 135° connection, transparent acrylic, supplied in pairs. For 6-8 mm glass,
L: 2000 mm

Art. No. 74.049

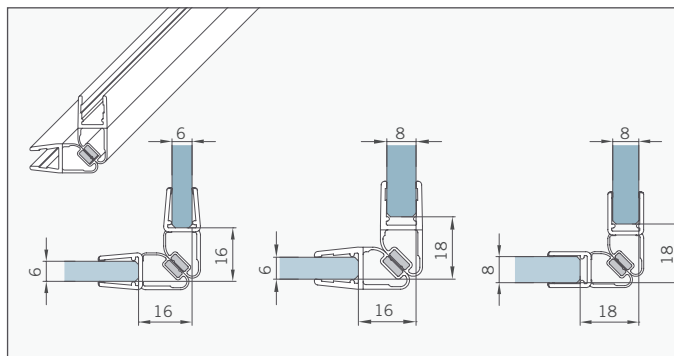
L: 2500 mm
Weight: 0,102 kg/m

Art.-Nr. 74.052

Magnetdichtung 90°,
Acryl transparent,
Lieferung paarweise.
Für 6-8 mm Glas,
L: 2000 mm

Art.-Nr. 74.053

L: 2500 mm
Gewicht: 0,102 kg/m



Art. No. 74.052

Magnetic seal 90°, transparent acrylic, supplied in pairs. For 6-8 mm glass,
L: 2000 mm

Art. No. 74.053

L: 2500 mm
Weight: 0,102 kg/m

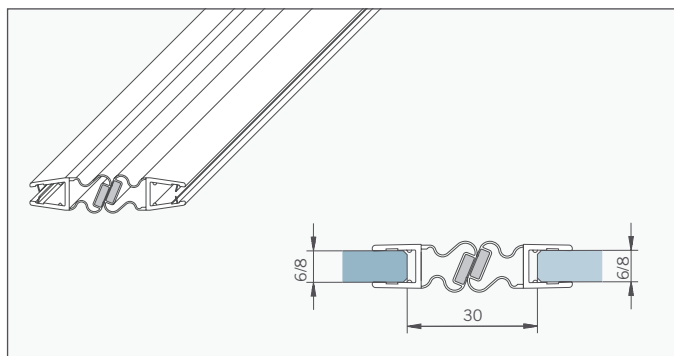
Art.-Nr. 74.060

Universalmagnetdichtung,
für 90° bis 180°-Verbindungen,
Lieferung paarweise,
für 6-8 mm Glas.
L: 2000 mm

Art.-Nr. 74.061

L: 2500 mm
Gewicht: 0,320 kg/m

nicht mehr erhältlich



Art. No. 74.060

Universal magnetic seal, for 90° to 180° connection, supplied in pairs, for 6-8 mm glass,
L: 2000 mm

Art. No. 74.061

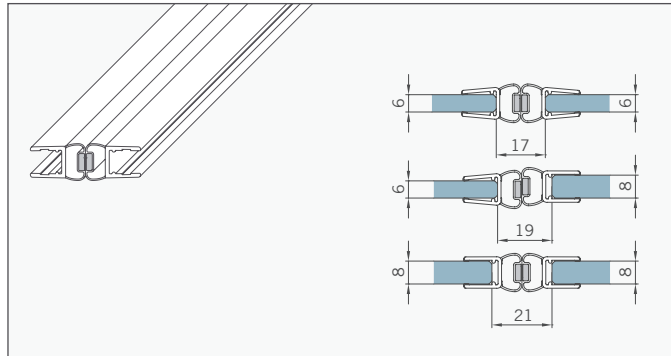
L: 2500 mm
Weight: 0,320 kg/m

Art.-Nr. 74.056

Magnetdichtung 180°,
Acryl transparent,
Lieferung paarweise.
Für 6-8 mm Glas,
L: 2000 mm

Art.-Nr. 74.057

L: 2500 mm
Gewicht: 0,086 kg/m

**Art. No. 74.056**

Magnetic seal 180°, transparent
acrylic,
supplied in pairs.
For 6-8 mm glass,
L: 2000 mm

Art. No. 74.057

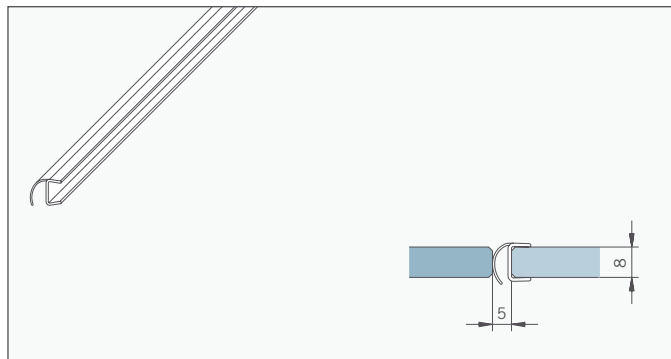
L: 2500 mm
Weight: 0,086 kg/m

Art.-Nr. 74.064

Mitteldichtung, rund,
Acryl transparent,
für 8mm Glas,
L: 2000 mm

Art.-Nr. 74.065

L: 2500 mm
Gewicht: 0,067 kg/m

**Art. No. 74.064**

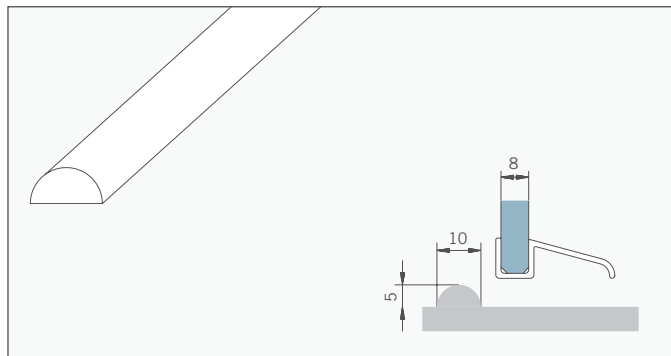
Middle seal, round,
transparent acrylic,
for 8mm glass,
L: 2000 mm

Art. No. 74.065

L: 2500 mm
Weight: 0,067 kg/m

Art.-Nr. 74.069

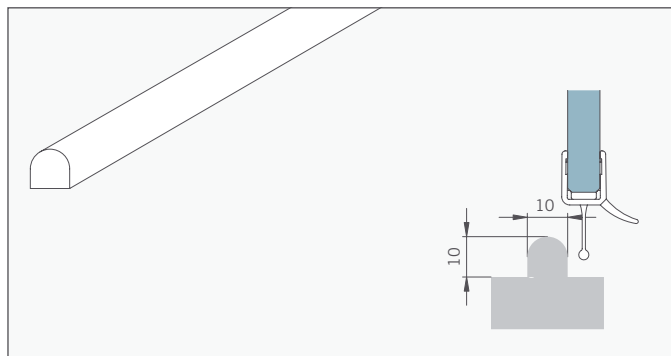
Dichtprofil, Acryl transparent.
Zur zusätzlichen Abdichtung bei
ungünstigen Wannensituationen.
L: 2000 mm
Gewicht: 0,130 kg/m

**Art. No. 74.069**

Sealing profile, transparent
acrylic. For additional sealing
in case bathtub is placed
unfavorably.
Weight: 0,130 kg/m

Art.-Nr. 74.070

Dichtprofil, Acryl transparent, zur
zusätzlichen Abdichtung bei
ungünstiger Wannensituation.
L: 2000 mm
Gewicht: 0,200 kg/m

**Art. No. 74.070**

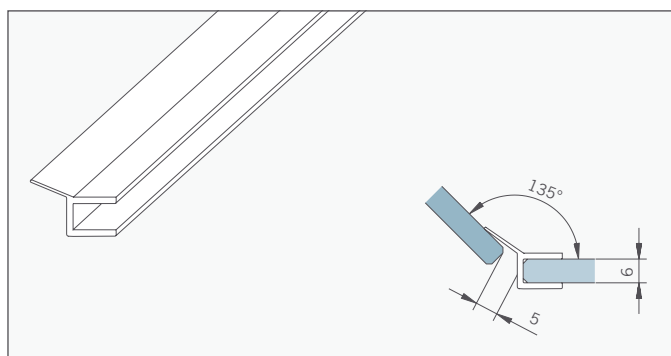
Sealing profile,
transparent acrylic,
for additional sealing in case
bathtub is placed unfavorably.
L: 2000 mm
Weight: 0,200 kg/m

Art.-Nr. 74.071

Mitteldichtung 135°, Acryl
transparent, für 6 mm Glas, für
Fünfeckkabinen.
L: 2000 mm

Art.-Nr. 74.072

L: 2500 mm
Gewicht: 0,057 kg/m

**Art. No. 74.071**

Middle seal 135°, transpa-rent
acrylic, for 6 mm glass, for
pentagonal showers.
L: 2000 mm

Art. No. 74.072

L: 2500 mm
Weight: 0,057 kg/m

nicht mehr erhältlich

Art.-Nr. 74.075

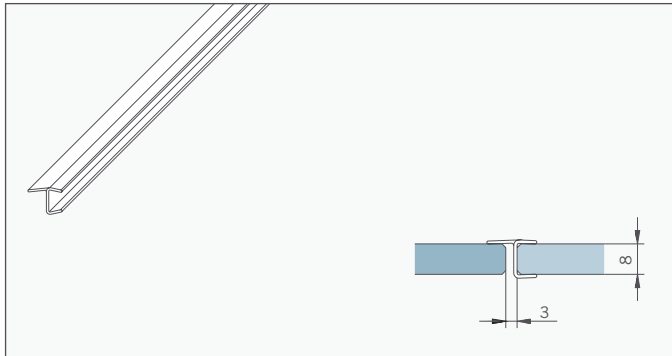
H-Profil, klein, Acryl transparent,
für 8 mm Glas.

L: 2000 mm

Art.-Nr. 74.076

L: 2500 mm

Gewicht: 0,061 kg/m



Art. No. 74.075

H-profile, small, transparent
acrylic, for 8 mm glass.

L: 2000 mm

Art. No. 74.076

L: 2500 mm

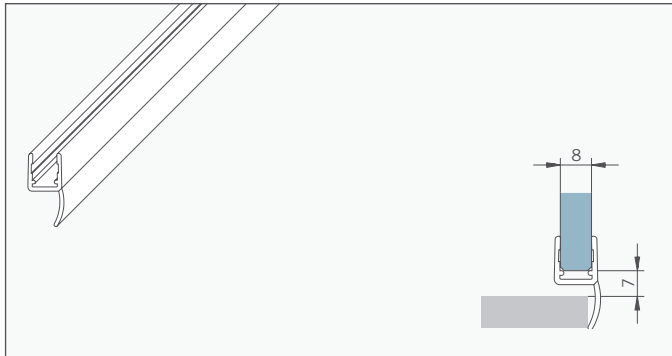
Weight: 0,061 kg/m

Art.-Nr. 74.077

Lippendichtung,
für 8 mm Glas.

L: 2000 mm

Gewicht: 0,086 kg/m



Art. No. 74.077

Lip seal,
for 8 mm glass.

L: 2000 mm

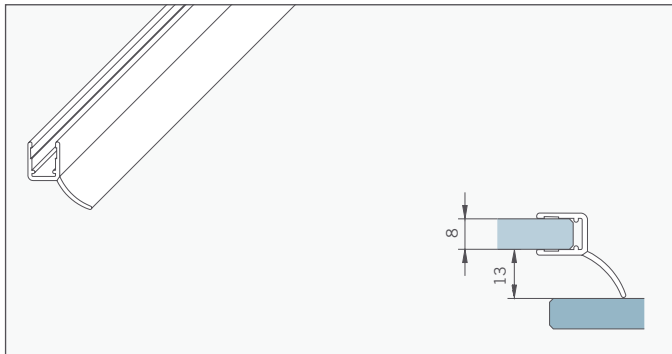
Weight: 0,086 kg/m

Art.-Nr. 74.078

Lippendichtung,
für 8 mm Glas.

L: 2000 mm

Gewicht: 0,093 kg/m



Art. No. 74.078

Lip seal,
for 8 mm glass.

L: 2000 mm

Weight: 0,093 kg/m

Art.-Nr. 74.079

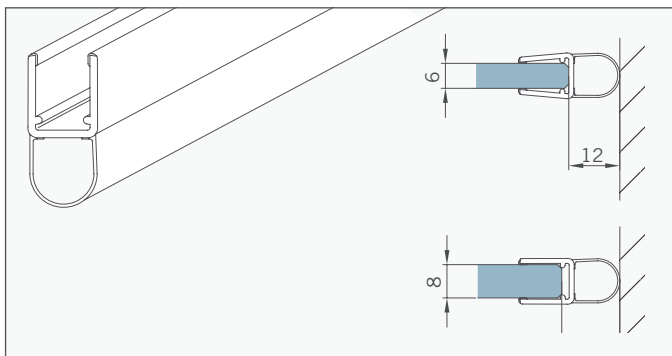
Schlauchdichtung,
für 6-8 mm Glas.

L: 2000 mm

Art.-Nr. 74.080

L: 2500 mm

Gewicht: 0,081 kg/m



Art. No. 74.079

Soft nose seal,
for 6-8 mm glass.

L: 2000 mm

Art. No. 74.080

L: 2500 mm

Weight: 0,081 kg/m

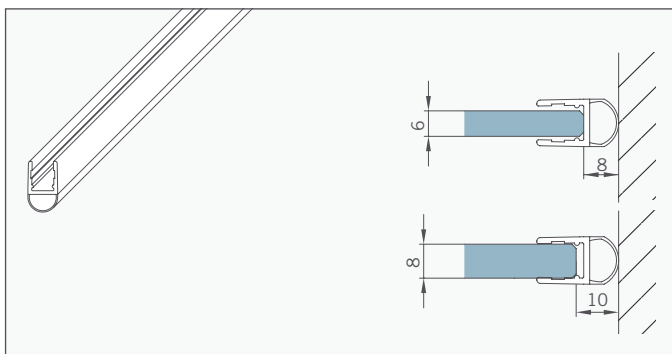
Art.-Nr. 74.083

Schlauchdichtung,
für 6-8 mm Glas.

Art. Nr. 74.084

L: 2500 mm

Gewicht: 0,076 kg/m



Art. No. 74.083

Soft nose seal,
for 6-8 mm glass.

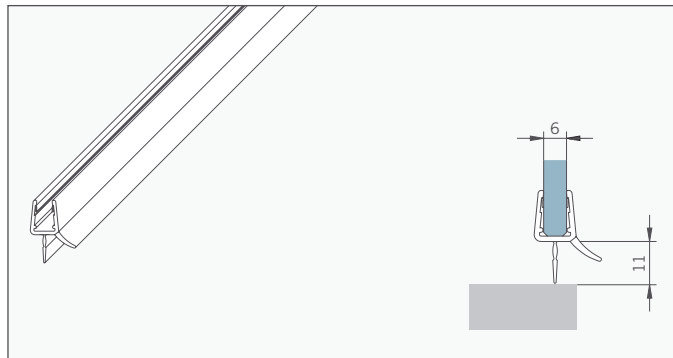
Art. No. 74.084

L: 2500 mm

Weight: 0,076 kg/m

Art.-Nr. 74.093

Wasserabweiser mit weicher Lippe, für 6 mm Glas.
L: 2000 mm
Gewicht: 0,096 kg/m



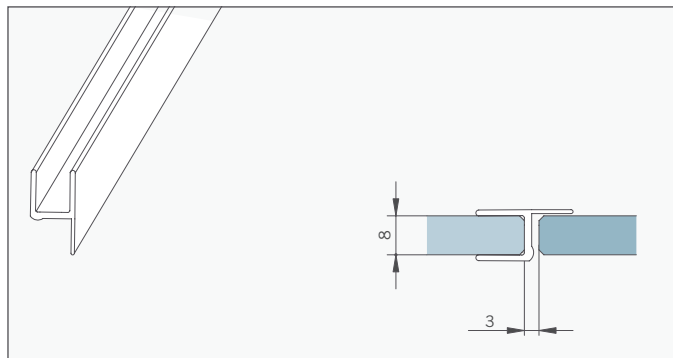
Art. No. 74.093

Water disperser with soft lip, for 6 mm glass.
L: 2000 mm
Weight: 0,096 kg/m

Art.-Nr. 74.094

Lippendichtung, für 8 mm Glas.
L: ~~2000~~ mm
Gewicht: 0,064 kg/m

2.500 mm Länge

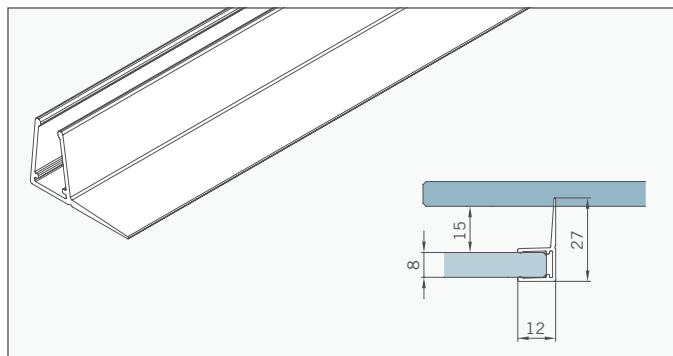


Art. No. 74.094

Lip seal, for 8 mm glass.
L: ~~2000~~ mm
Weight: 0,064 kg/m

Art.-Nr. 74.002

Mitteldichtung für Schiebetüren der Baureihen SO 730x, für 6-8 mm Glas
L: 2000 mm
Gewicht: 0,099 kg/m

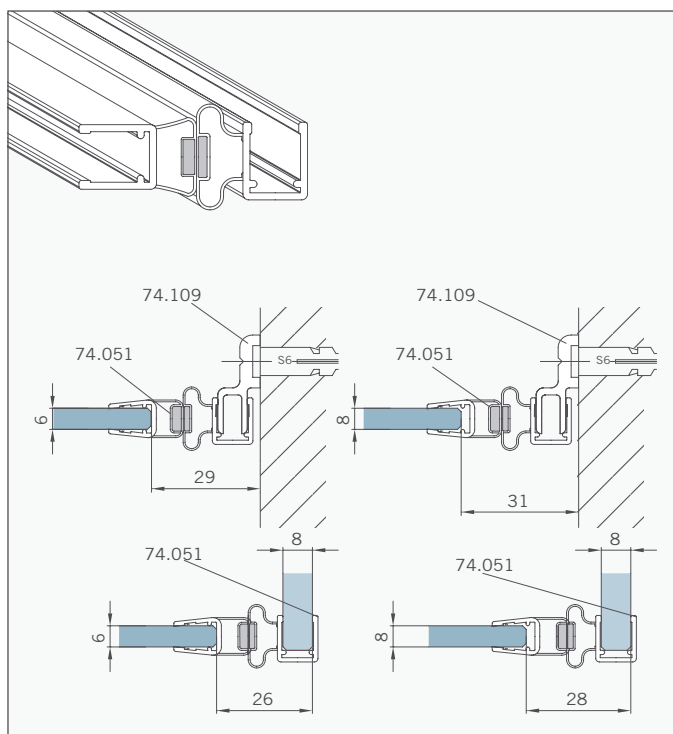


Art. No. 74.002

Middle seal for SO 730x sliding door system, for 6-8 mm glass
L: 2000 mm
Weight: 0,099 kg/m

Art.-Nr. 74.051

Magnetdichtung 90° für Pendeltüren, Acryl transparent, Lieferung paarweise. Für 6-8 mm Glas
L: 2500 mm
Gewicht: 0,408 kg/m

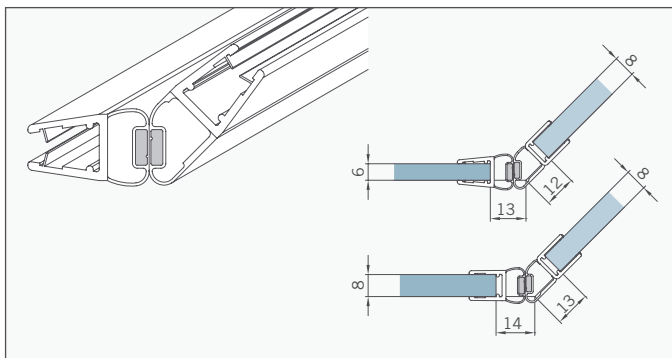


Art. No. 74.051

Magnetic seal for 90° double action doors, transparent acrylic, supplied in pairs. For 6-8 mm glass.
L: 2500 mm
Weight: 0,408 kg/m

Art.-Nr. 74.055

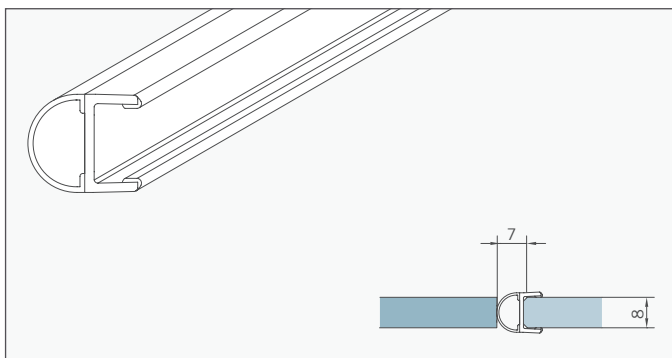
Magnetdichtung 135°
für Pendeltüren,
Acryl transparent,
Lieferung paarweise.
Für 6-8 mm Glas
L: 2500 mm
Gewicht: 0,408 kg/m

**Art. No. 74.055**

Magnetic seal for 135°
double action doors,
transparent acrylic,
supplied in pairs.
For 6-8 mm glass.
L: 2500 mm
Weight: 0,408 kg/m

Art.-Nr. 74.156

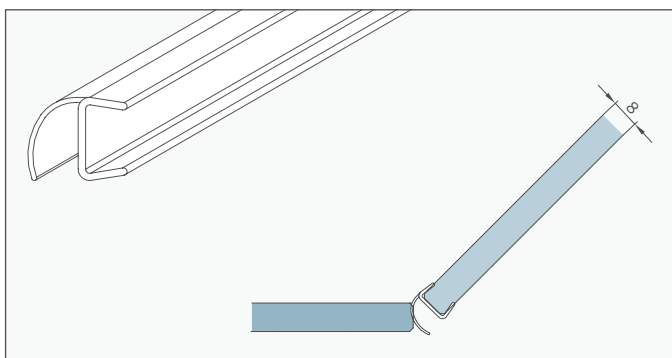
Schlauchdichtung
für Pendeltürbeschläge
~~BO-380~~ / BO 381
Glas/Glas 180°,
Acryl transparent,
Für 8 mm Glas
L: 2500 mm
Gewicht: 0,100 kg/m

**Art. No. 74.156**

Soft nose seal for
double-action hinges
~~BO-380~~ / BO 381
glass/glass 180°,
transparent acrylic,
For 8 mm glass
L: 2500 mm
Weight: 0,408 kg/m

Art.-Nr. 74.157

Mitteldichtung rund
für Pendeltürbeschläge
~~BO-380~~ / BO 381
Glas/Glas 135°,
Acryl transparent,
Für 8 mm Glas
L: 2500 mm
Gewicht: 0,408 kg/m

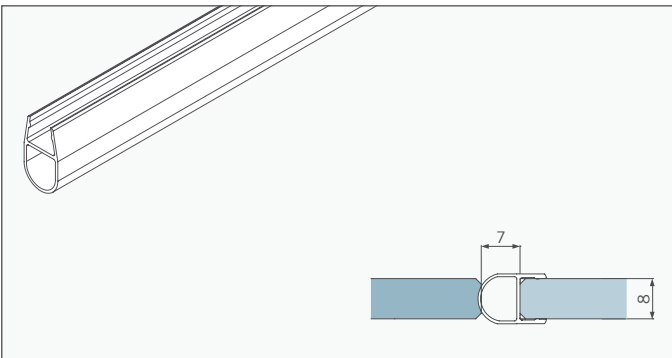
**Art. No. 74.157**

Soft nose seal round for double-
action hinges
~~BO-380~~ / BO 381
glass/glass 135°,
transparent acrylic,
For 8 mm glass
L: 2500 mm
Weight: 0,408 kg/m

Art.-Nr. 74.158

Schlauchdichtung für
Pendeltürbeschläge BH 2401
Glas/Glas 180°,
Acryl transparent,
für 8 mm Glas
L: 2500 mm
Gewicht: 0,100 kg/m

Für:
BH 2401 Band Glas/Wand + Glas/
Glas 180°
BO/BF 112 Band Glas/Glas 180°

**Art. No. 74.158**

Soft nose seal for
double.action hinges BH 2401
glass/glass 180°,
transparent acrylic,
For 8 mm glass
L: 2500 mm
Weight: 0,100 kg/m