



Sauna-Pendeltürband Flamea+  
sauna swing door hinge Flamea+

beidseitig öffnend 90°  
double-sided opening 90°

Modell: Glas-Glas 180°  
model: glass-glass 180°

Tragfähigkeit (2 Bändern) | load capacity (2hinges)  
1TF = 30 kg = 750 x 2000 x 8 mm

Glasdicke | glass thickness:  
8 und 10 mm

max. Temperatur in Beschlagshöhe oben 80°C.  
(entsprechend bei Wertfestlegung einer Saunatemperatur-  
einstellung von 100°C) | maximum temperature measured  
on upper fitting 80° (corresponding by value defining on a  
sauna temperature setting of 100°C)

Die Saunabeschläge dürfen nur mit warmen Wasser und einem weichen Tuch feucht abgewischt und nachgetrocknet werden. Scharfe, aggressive, alkalische oder chlorhaltige Reiniger, Scheuermittel oder Lösungsmittel dürfen nicht verwendet werden. Die Tür muss während der Reinigung mit einer Hand festgehalten werden, um ein Überdrücken zu verhindern. | The hinges may only be cleansed with warm water and a soft, wet cloth. Sharp, aggressive, alcalic or chloric cleaners, scrubbing or solvent cleaners may not be used. The door must be held during cleaning with one hand to prevent an over pushing.



**Pauli + Sohn GmbH**

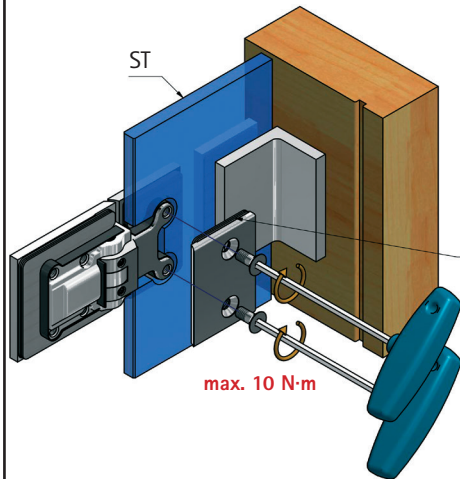
Industriestraße 20 • 51597 Morsbach  
Telefon: +49(0)2294-9803-0

Eisenstraße 2 • 51545 Waldbröl  
Telefon: +49(0)2291-9206-0



Stand: 02/2014

[www.pauli.de](http://www.pauli.de)  
[info@pauli.de](mailto:info@pauli.de)



Die Dicke der HX-Einlagen richtet sich nach der verwendeten Glasstärke:


8 mm Glas: 2 mm Einlagen  
10 mm Glas: 1 mm Einlagen


**Achtung:** Im Lieferzustand sind Einlagen für 8 mm Glas eingebaut.

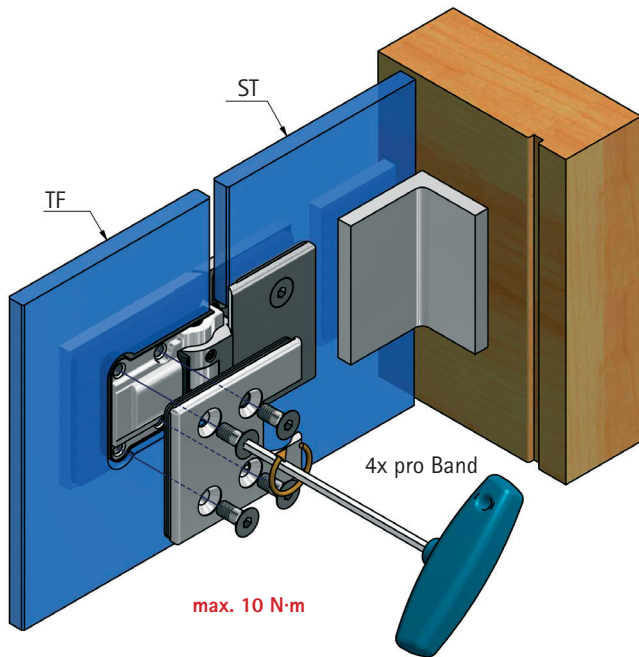
The required thickness of the HX-inserts (made of a rubber-cellulose composite material) depends on the glass thickness:

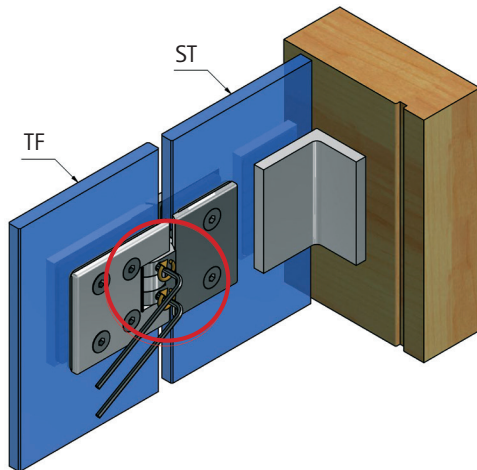
8 mm glass: 2 mm rubber inserts  
10 mm glass: 1 mm rubber inserts


Caution: Supplied with rubber inserts for 8 mm glass

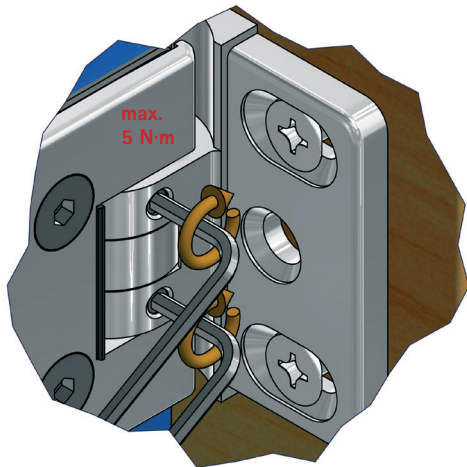
 Das Gehäuse des Saunatürbundes mittig im Glasausschnitt positionieren, um den grösstmöglichen Verstellbereich für die Einstellung der Sauna zu gewährleisten. Wechselweise bis zum Erreichen des max. Drehmomentes von 10 N·m anziehen. Nach ca. 15 Minuten noch einmal wechselseitig auf das max. Drehmoment nachziehen.


 Position the housing of the sauna door hinge in the centre of the glass cutout to ensure a maximum adjustment range for the sauna. Tighten alternately until the maximum torque of 10 N·m is achieved. After approx. 15 minutes, retighten alternately to the maximum.



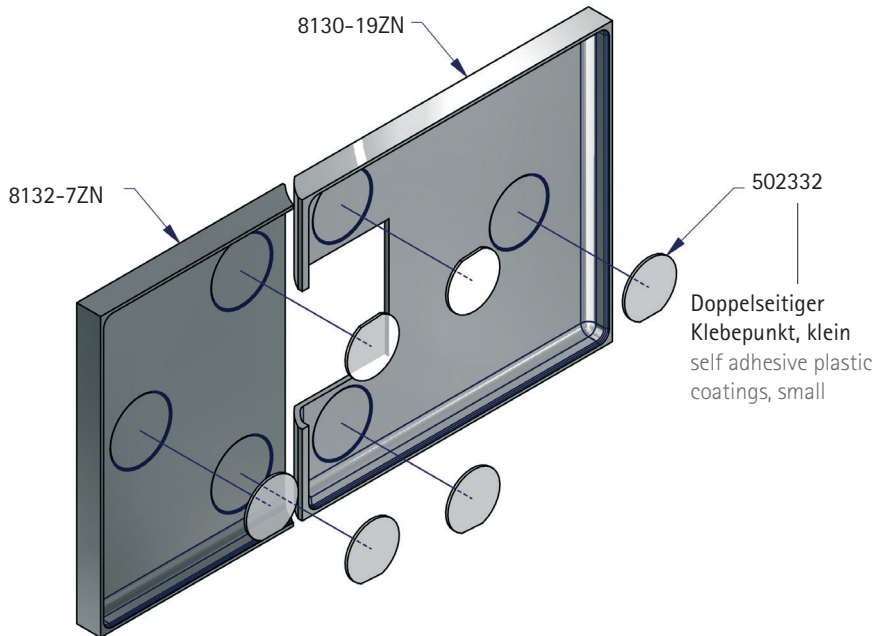


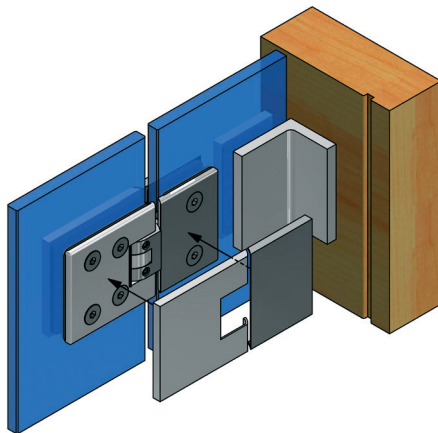
 Wenn der Türflügel ausgerichtet, kann die Nulllage eingestellt werden. Dabei sind die Gewindestifte wechselweise auf das angegebene Drehmoment anzuziehen und nach ca. 15 Minuten nachzuziehen. Die Gewindestifte zur Nulllageneinstellung können zusätzlich mit Schraubensicherung fixiert werden. Der zu benutzende abgewinkelte Sechskantschlüssel SW2,5, Art.Nr. 8129ST8, liegt dem Duschband bei. **ACHTUNG:** dieser Schlüssel sollte nur für 2 Montagen verwendet werden!





 Once the door wing is aligned, the zero position can be adjusted. Tighten the set screws alternately to the specified torque; retighten after approx. 15 minutes.

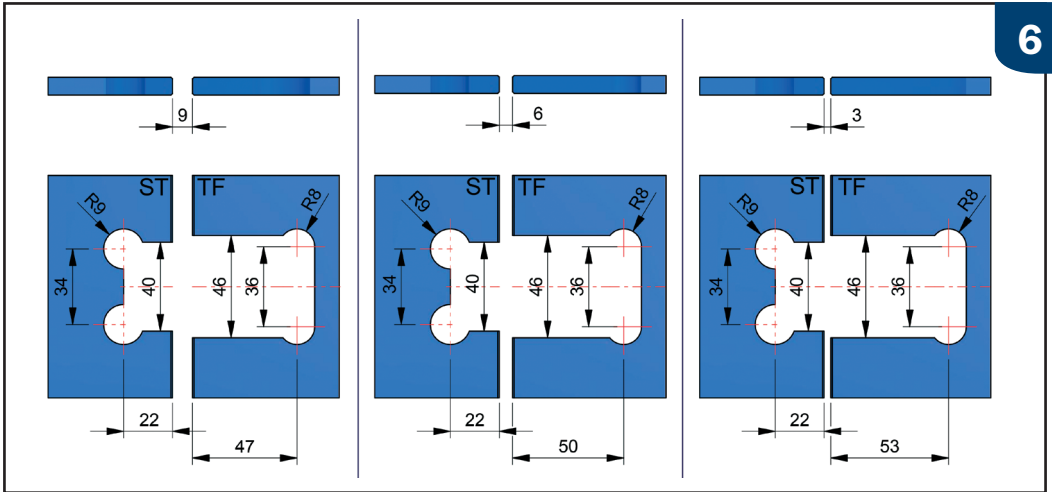
Those grub screws can additionally be fixed with thread locker. The angled allen key SW2,5 No. 8129ST8 has been included. **WARNING:** This key should be used for 2 assemblies only!






 Die Abdeckkappen 8130-19ZN und 8132-7ZN werden ebenfalls mit Klebepunkten Best.-Nr. 502332 am Duschtürband fixiert. Diese kleben Sie bitte vor dem Aufsetzen der Abdeckkappen in die dafür vorgesehenen Vertiefungen.

 The cover plates 8130-19ZN are also applied using round adhesive strips No. 502332. Please apply the strips in the recesses provided before attaching the cover plate 8130-19ZN to the hinge.



 Je nach verwendetem Spaltmaß ist darauf zu achten, dass unterschiedliche Glasbearbeitungen zum Einsatz kommen.

 The glass processing differs with each kind of size of the gap.