



2022

# Duschenwelt

Gesamtprogramm



Pauli + Sohn

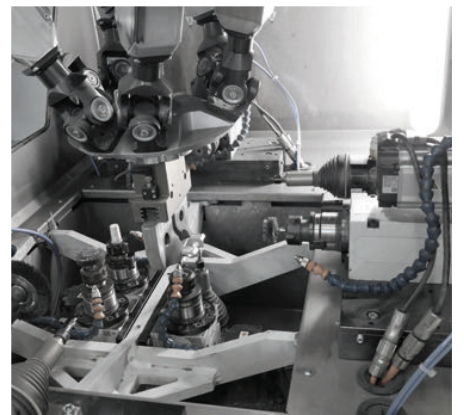


## Duschbeschlage von Pauli + Sohn Manufaktur in Deutschland

Pauli + Sohn mit Sitz im oberbergischen Land ist auf die Entwicklung und Produktion von Beschlagen fur Glaskonstruktionen spezialisiert. Als Familienunternehmen in zweiter Generation ist stetige Entwicklung und konsequente Kundenorientierung unser hochstes Ziel. Die Materialien und die besondere Verarbeitung machen die Duschbeschlage zu einem langlebigen und nachhaltigen Produkt.










Gleichzeitig legt Pauli + Sohn groen Wert auf Innovation und moderne Fertigungstechniken. Zur Verwendung kommen nur hochwertige Materialien, die detailgenau verarbeitet und ausschlielich von Hand montiert werden. Auch Nachhaltigkeit nimmt Pauli + Sohn ernst: Abfalle von Rohmaterialien werden recycelt und zur Produktion benotigtes Wasser wird in einer hauseigenen Filteranlage wiederaufbereitet.



## Duschtürbänder und -systeme im Vergleich

■ MADE  
■ IN  
■ GERMANY











	 PONTERE Seite 33	 PAVONE Seite 55	 FLAMEA+ Seite 71	 FLAMEA+ SN Seite 91	 FLAMEA Seite 101	 FARDELLO Seite 109	 FARDELLO SN Seite 123	 FLINTER Seite 131
Basismaterial	ZAMAK®	ZAMAK®	ZAMAK®	ZAMAK®	ZAMAK®	ZAMAK®	ZAMAK®	ZAMAK®
Tragkraft von zwei Bändern	50 kg <sup>*2</sup>	36 kg <sup>*4</sup>	45 kg <sup>*3</sup>	30–36 kg	36 kg	42 kg	30-32 kg	36 kg
maximale Türbreite <sup>*7</sup>	1000 mm	900 mm	1000 mm	750-900 mm	900 mm	1000 mm	750-900 mm	900 mm
Hebe-Senk-Funktion		✓						
Pendeltür	✓	✓	✓	✓	✓	✓	✓	
Anschlagtür								✓
Duschtürband überlappend								
Schiebetür								
für Saunabereich geeignet				✓			✓	
durchgehende Dichtung im Bandbereich								✓
ohne Dichtungen montierbar	✓	✓	✓	✓	✓	✓	✓	
einstellbare Nulllage	✓	✓	✓	✓	✓	✓	✓	
auf den letzten Zentimetern selbstschließend	✓	✓	✓	✓	✓	✓	✓	✓
verdeckte Wandbefestigung	✓ <sup>*1</sup>	✓	✓	✓	✓	✓	✓	✓
verdeckte Verschraubung am Glas		✓	✓	✓		✓	✓	✓
flächenbündige Verschraubung		✓						
Wandbefestigung mit Langlöchern	✓ <sup>*1</sup>	✓	✓	✓	✓	✓	✓	✓
verstellbare Winkelverbinder	✓		✓		✓	✓		✓
mit gebogenen Türflügeln möglich								✓

\*7= bei einer Türhöhe von 2000 mm bei 8 mm Glas

\*1 = bis auf 8408MS  
\*2 = bis auf 8404MS (35kg bei 2 Bändern)

\*3 = bis auf 8133ZN (40kg bei 2 Bändern/ max. TF-Breite: 900 mm)  
\*4 = bis auf 8393ZN-L/R (30 kg bei 2 Bändern/max. TF-Breite: 750 mm)

## Duschtürbänder und -systeme im Vergleich

									
NIVELLO+ Seite 144	NIVELLO Seite 152	FLUTURE Seite 163	TURA Seite 175	TURA SN Seite 191	FARFALLA Seite 203	PILLANGO Seite 209	PAPILLON Seite 217	VIVERE Seite 253	EVERYSPACE Seite 225
ZAMAK®	ZAMAK®	ZAMAK®	ZAMAK®	ZAMAK®	ZAMAK®	ZAMAK®	ZAMAK®	Edelstahl	ZAMAK®
36 kg	36 kg	36 kg	70 kg	50 kg	40 kg	40 kg	40 kg	40 kg	32/60 kg
900 mm	900 mm	900 mm	1200 mm	1000 mm	1000 mm	1000 mm	1000 mm	1000 mm	1000 mm
✓	✓								
✓	✓	✓	✓	✓	✓	✓	✓		
		✓							
✓	✓		✓	✓	✓	✓	✓	✓	✓
✓	✓		✓		✓	✓	✓		
		✓ <sup>*5</sup>							✓
✓	✓	✓	✓			✓	✓		✓
✓	✓	✓	✓	✓		✓	✓		✓
✓	✓		✓	✓	✓	✓	✓		✓
✓	✓		✓	✓	✓		✓		✓
✓								✓ <sup>*6</sup>	
✓	✓		✓	✓	✓	✓	✓	✓	
	✓	✓							✓
✓	✓	✓	✓	✓	✓	✓	✓	✓	

\*5 = mit Anschlag  
\*6 = nur Wandhalter

Die Haltbarkeit der Beschläge wurde durch werksinterne Versuche nach DIN EN 14428:2015/A1:2018 5.5 und TR24 geprüft.



## Passende Winkelverbinder

für FLAMEA<sup>+</sup> Sauna finden Sie auf Seite 97.

MADE  
IN  
GERMANY

**Black**  
EDITION

**Gold**  
EDITION





Sauna-Pendeltürband FLAMEA<sup>+</sup>



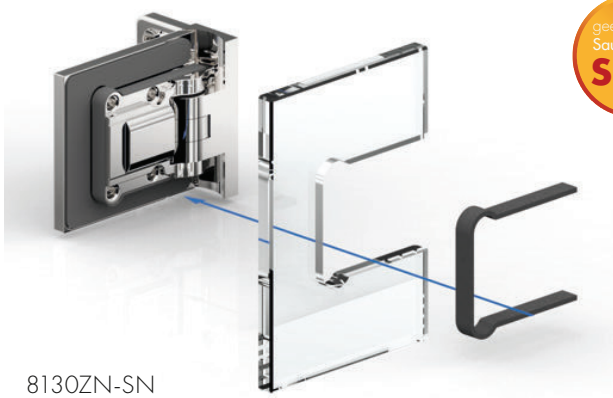
## FLAMEA<sup>+</sup> SAUNA – überzeugend hitzebeständig

Mit dem Saunabeschlag FLAMEA<sup>+</sup>-SN von Pauli + Sohn lassen sich individuelle Wellness-Oasen planen – von der kleinen Privatsauna bis hin zur großzügigen Saunalandschaft. Werkseigene Tests bestätigen die optimale Funktionalität bei Einhaltung der vorgeschriebenen Türmaße und deren Gewichte sowie der maximal zulässigen Umgebungstemperatur von 100° C.

- beidseitig 90° öffnendes Sauna-Pendeltürband
- minimierte Spaltmaße für den Einsatz im Saunabereich
- auf den letzten Zentimetern selbstschließend
- mittig liegender Drehpunkt und daher als Pendeltür nutzbar
- stufenlose Nulllageneinstellung
- Hervorragende Qualität – “made in Germany” – Bei der Produktion der Saunabeschläge werden Materialien eingesetzt, welche diesen speziellen Anforderungen entsprechen und standhalten.



## Sauna-Pendeltürband – FLAMEA+



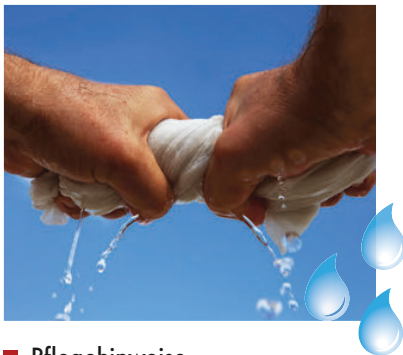
8130ZN-SN



- Saunaeinlagen für verschiedene Glasstärken

- max. Temperatur in Beschlaghöhe oben 80°C (entspricht bei Wertfestlegung einer Saunatemperatureinstellung von 100°C)
- Sauna-Pendeltürbänder und Glas sind vor Beschädigungen zu schützen. Deshalb ist bei der Planung der Saunasituation zu berücksichtigen, dass die Türflügel nicht überdrückt werden dürfen. (max. 90°)

FLAMEA+  
SN



### ■ Pflegehinweise

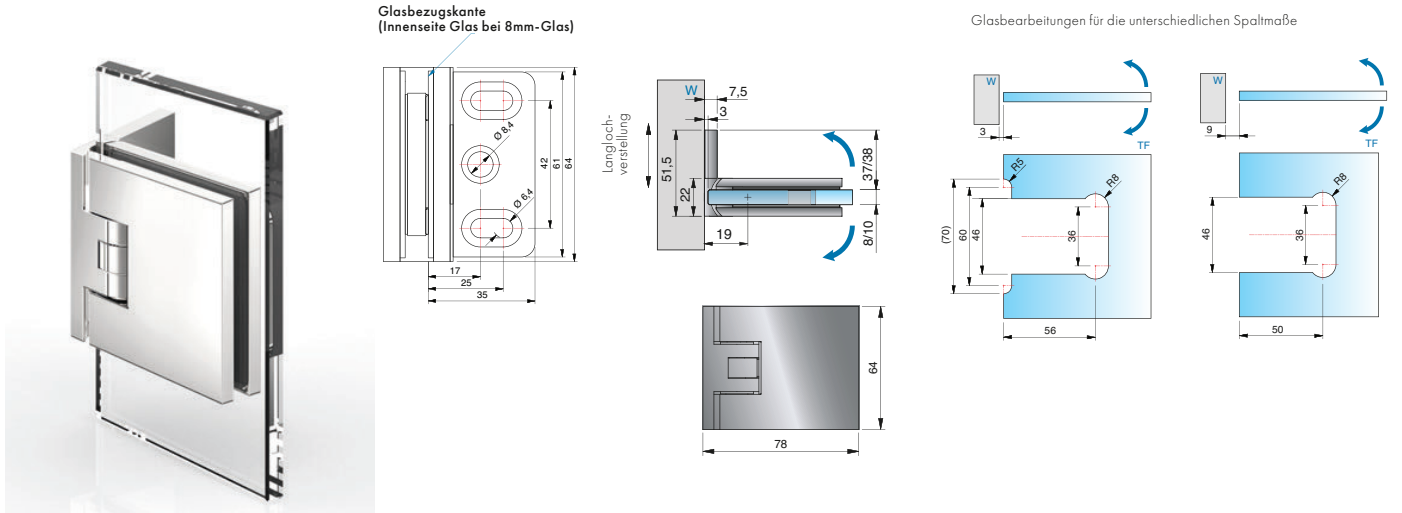
Die Saunabesläge dürfen nur mit warmem Wasser und einem weichen Tuch feucht abgewischt und nachgetrocknet werden. Scharfe, aggressive, alkalische oder chlorhaltige Reiniger, Scheuermittel oder Lösungsmittel dürfen nicht verwendet werden. Bei stärkeren Verschmutzungen (Kalk, Fett, Seifenverschmutzungen) empfehlen wir Ihnen unser spezielles Reinigungsmittel „Sanfte Pflege“ für Beschläge - siehe Seite 331. Die Tür muss während der Reinigung mit einer Hand festgehalten werden, um ein Überdrücken zu verhindern.



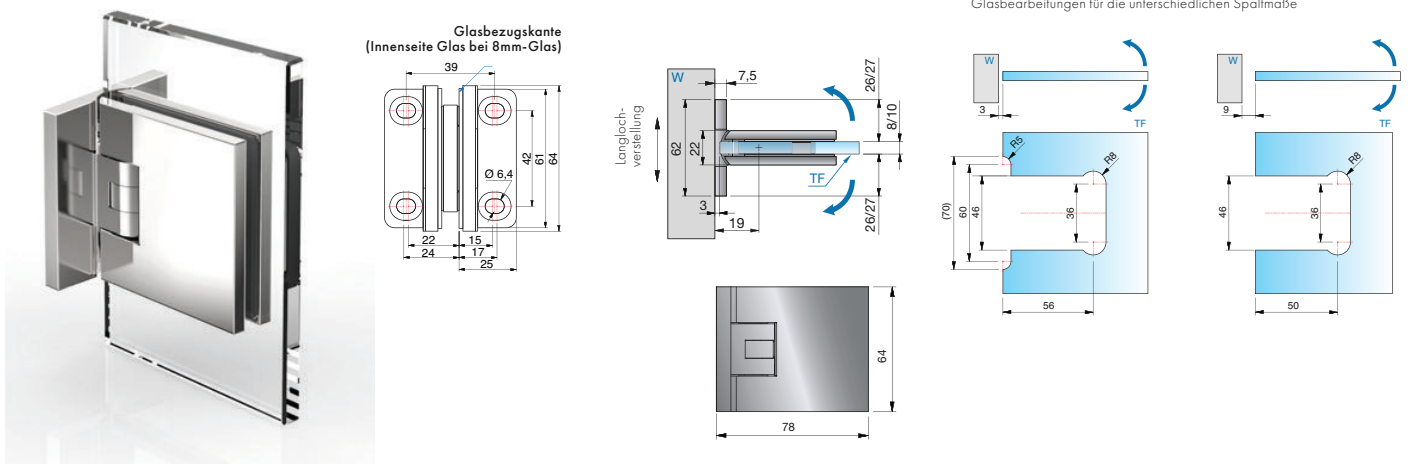
Bitte beachten Sie unsere Montagehinweise ab Seite 378..

## Sauna-Pendeltürband – FLAMEA<sup>+</sup>

FLAMEA<sup>+</sup>  
SN



Art-Nr.	Oberfläche	Glasdicke	Artikelbezeichnung	Merkmale	VE/Stück
8130ZN5-SN	glanzverchromt	8/10 mm	Sauna-Pendeltürband FLAMEA <sup>+</sup> , Glas-Wand 90°	beidseitig 90° öffnend, mit verstellbarer Nulllagenstellung, Langlochverstellung, einseitige Befestigungsglasche, verdeckte Verschraubung mit Abdeckkappe	1/2
8130ZN1-SN	mattverchromt		max. Türbreite 800 mm, Tragfähigkeit (2 Bänder):		
8130ZN10-SN	glanzvernickelt		32 kg bei max. 800 x 2000 x 8 mm		
8130ZNPVD22-SN	Edelstahloptik				
8130ZNPVD20-SN	Goldoptik				
8130ZNPVD35-SN	schwarz matt				
8130ZNPVD36-SN	schwarz glänzend				

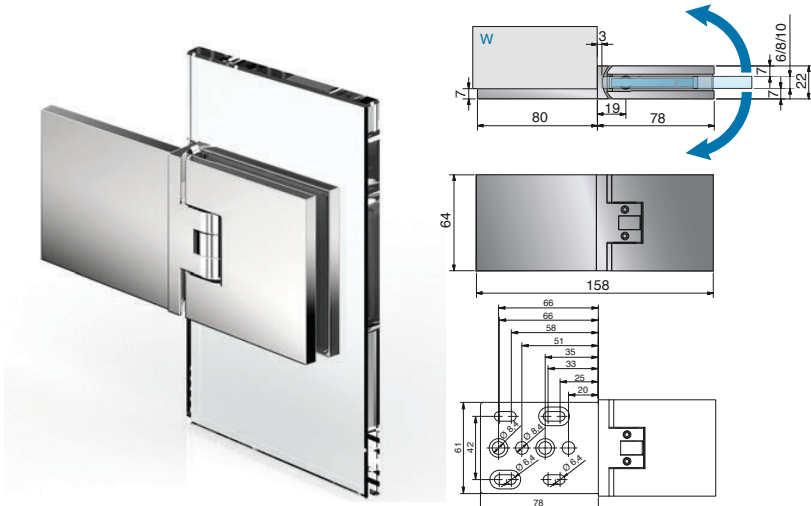


Art-Nr.	Oberfläche	Glasdicke	Artikelbezeichnung	Merkmale	VE/Stück
8134ZN5-SN	glanzverchromt	8/10 mm	Sauna-Pendeltürband FLAMEA <sup>+</sup> , Glas-Wand 90°	beidseitig 90° öffnend, mit verstellbarer Nulllagenstellung, Langlochverstellung, beidseitige Befestigungsglasche, verdeckte Verschraubung mit Abdeckkappe	1/2
8134ZN1-SN	mattverchromt		max. Türbreite 900 mm, Tragfähigkeit (2 Bänder):		
8134ZN10-SN	glanzvernickelt		36 kg bei max. 900 x 2000 x 8 mm		
8134ZNPVD22-SN	Edelstahloptik				
8134ZNPVD20-SN	Goldoptik				
8134ZNPVD35-SN	schwarz matt				
8134ZNPVD36-SN	schwarz glänzend				

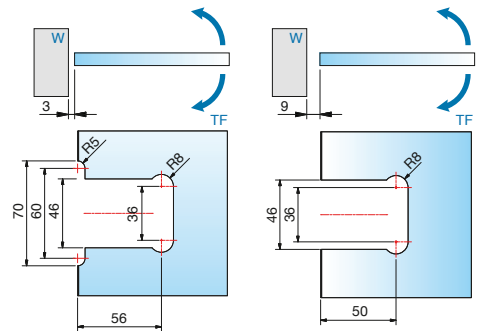
Bei der Verwendung der Beschläge für 10 mm Glasdicke bitte das Einlagenset Art. Nr. HX-SET3 pro Beschlag kostenlos mitbestellen.

ST = Seitenteil | TF = Türflügel | W = Wand

## Sauna-Pendeltürband – FLAMEA<sup>+</sup>



Glasbearbeitungen für die unterschiedlichen Spaltmaße

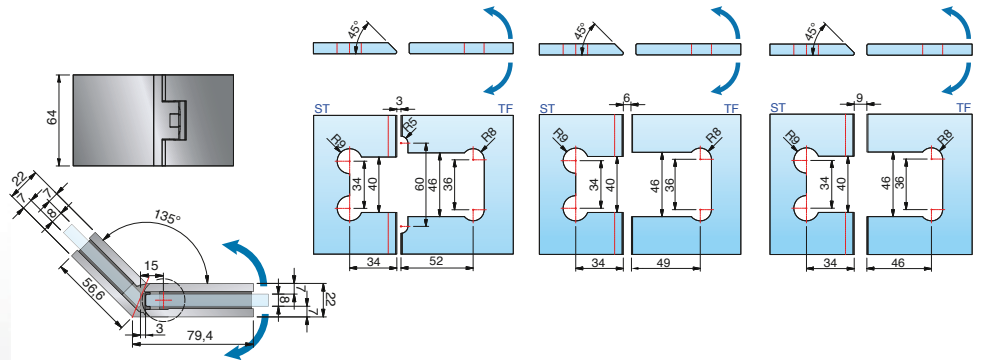


Art-Nr.	Oberfläche	Glasdicke	Artikelbezeichnung	Merkmale	VE/Stück
8133ZN5-SN	glanzverchromt	8/10 mm	Sauna-Pendeltürband FLAMEA <sup>+</sup> , Glas-Wand 180°	beidseitig 90° öffnend, mit verstellbarer Nulllagenstellung, Langlochverstellung, verdeckte Verschraubung mit Abdeckkappe	1/2
8133ZN1-SN	mattverchromt		max. Türbreite 750 mm, Tragfähigkeit (2 Bänder):		
8133ZN10-SN	glanzvernickelt		30 kg bei max. 750 x 2000 x 8 mm		
8133ZNPVD22-SN	Edelstahloptik				
8133ZNPVD20-SN	Goldoptik				
8133ZNPVD35-SN	schwarz matt				
8133ZNPVD36-SN	schwarz glänzend				

Bei der Verwendung des Beschlages für 10 mm Glasdicke bitte das Einlagenset Art. Nr. HX-SET3 pro Beschlag kostenlos mitbestellen.



Glasbearbeitungen für die unterschiedlichen Spaltmaße



Art-Nr.	Oberfläche	Glasdicke	Artikelbezeichnung	Merkmale	VE/Stück
8131ZN5-SN	glanzverchromt	8/10 mm	Sauna-Pendeltürband FLAMEA <sup>+</sup> , Glas-Glas 135°	beidseitig 90° öffnend, mit verstellbarer Nulllagenstellung, verdeckte Verschraubung mit Abdeckkappe	1/2
8131ZN1-SN	mattverchromt		max. Türbreite 750 mm, Tragfähigkeit (2 Bänder):		
8131ZN10-SN	glanzvernickelt		30 kg bei max. 750 x 2000 x 8 mm		
8131ZNPVD22-SN	Edelstahloptik				
8131ZNPVD20-SN	Goldoptik				
8131ZNPVD35-SN	schwarz matt				
8131ZNPVD36-SN	schwarz glänzend				

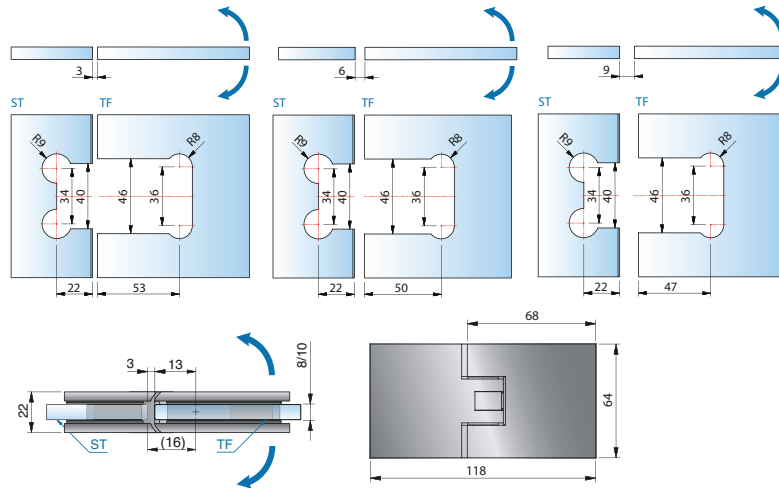
Bei der Verwendung des Beschlages für 10 mm Glasdicke bitte das Einlagenset Art. Nr. HX-SET4 pro Beschlag kostenlos mitbestellen.

## Sauna-Pendeltürband – FLAMEA<sup>+</sup>

FLAMEA<sup>+</sup>  
SN

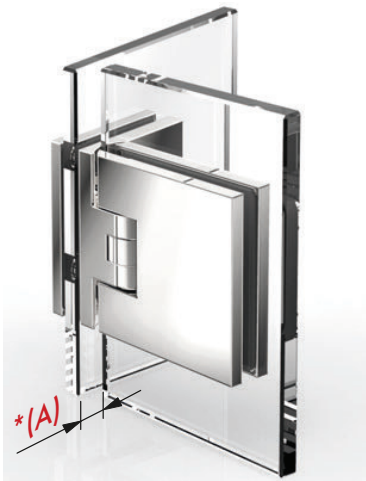


Glasbearbeitungen für die unterschiedlichen Spaltmaße

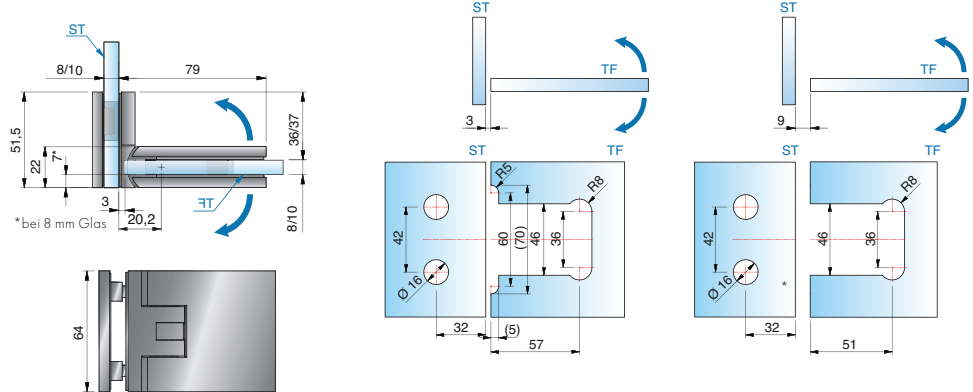


Art-Nr.	Oberfläche	Glasdicke	Artikelbezeichnung	Merkmale	VE/Stück
8132ZN5-SN	glanzverchromt	8/10 mm	Sauna-Pendeltürband FLAMEA <sup>+</sup> , Glas-Glas 180°	beidseitig 90° öffnend, mit verstellbarer Nulllagenstellung, verdeckte Verschraubung mit Abdeckkappe Das Füllstück (8132-10KU-SN) das verhindert, das der Türflügel abrutschen kann, wird kostenlos mit geliefert.	1/2
8132ZN1-SN	mattverchromt		max. Türbreite 750 mm, Tragfähigkeit (2 Bänder):		
8132ZN10-SN	glanzvernickelt		30 kg bei max. 750 x 2000 x 8 mm		
8132ZNPVD22-SN	Edelstahloptik				
8132ZNPVD20-SN	Goldoptik				
8132ZNPVD35-SN	schwarz matt				
8132ZNPVD36-SN	schwarz glänzend				

Bei der Verwendung des Beschlages für 10 mm Glasdicke bitte das Einlagenset Art. Nr. HX-Set4 pro Beschlag kostenlos mitbestellen



Glasbearbeitungen für die unterschiedlichen Spaltmaße  
\*Das Einrückmaß kann selbst bestimmt werden.



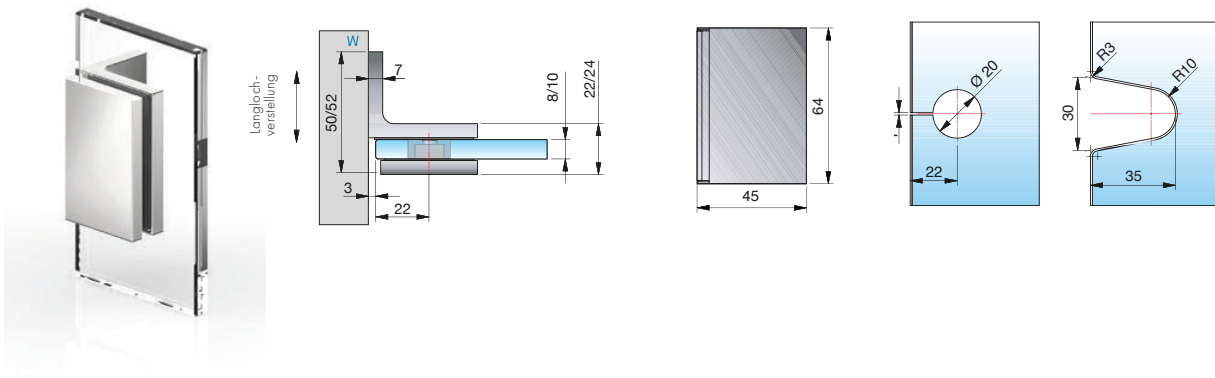
Art-Nr.	Oberfläche	Glasdicke	Artikelbezeichnung	Merkmale	VE/Stück
8136ZN5-SN	glanzverchromt	8/10 mm	Sauna-Pendeltürband FLAMEA <sup>+</sup> , Glas-Glas 90°	beidseitig 90° öffnend, mit verstellbarer Nulllagenstellung, verdeckte Verschraubung mit Abdeckkappe *Einrückmaß (A) am Seitenteil kann selbst bestimmt werden.	1/2
8136ZN1-SN	mattverchromt		max. Türbreite 800 mm, Tragfähigkeit (2 Bänder):		
8136ZN10-SN	glanzvernickelt		32 kg bei max. 800 x 2000 x 8 mm		
8136ZNPVD22-SN	Edelstahloptik				
8136ZNPVD20-SN	Goldoptik				
8136ZNPVD35-SN	schwarz matt				
8136ZNPVD36-SN	schwarz glänzend				

Bei der Verwendung des Beschlages für 10 mm Glasdicke bitte das Einlagenset Art. Nr. HX-SET3 pro Beschlag kostenlos mitbestellen.

## Sauna-Winkelverbinder – FLAMEA<sup>+</sup>

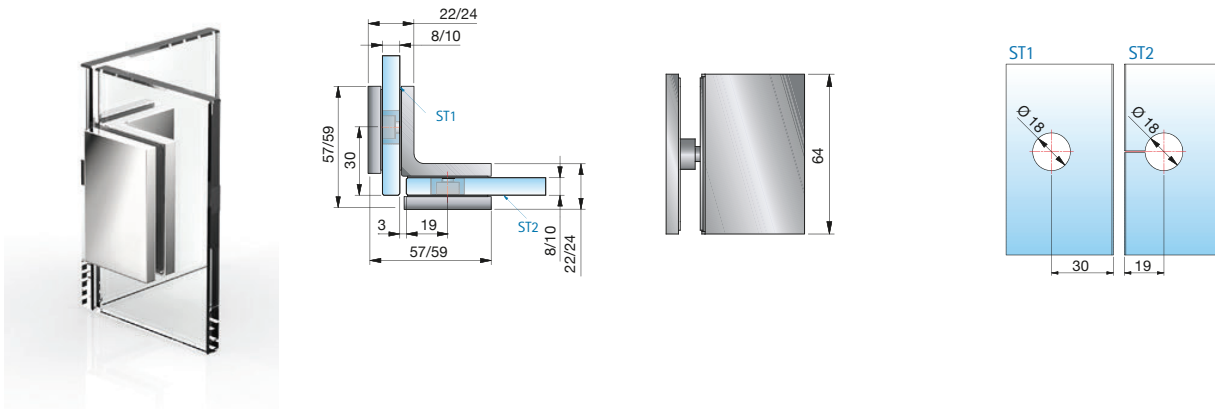
Glasbearbeitung für 8/10 mm Glas

Bohrung Ø 20 mm oder Randausschnitt R35



Art-Nr.	Oberfläche	Glasdicke	Artikelbezeichnung	Merkmale	VE/Stück
8194ZN5-SN	glanzverchromt	8/10 mm	Sauna-Winkelverbinder FLAMEA <sup>+</sup> Glas-Wand 90°	Wandbefestigung mit Langlochverstellung, verdeckte Verschraubung mit Abdeckkappe	1/2
8194ZN1-SN	mattverchromt				
8194ZN10-SN	glanzvernickelt				
8194ZNPVD22-SN	Edelstahloptik				
8194ZNPVD20-SN	Goldoptik				
8194ZNPVD35-SN	schwarz matt				
8194ZNPVD36-SN	schwarz glänzend				

Glasbearbeitung für 8 mm Glas

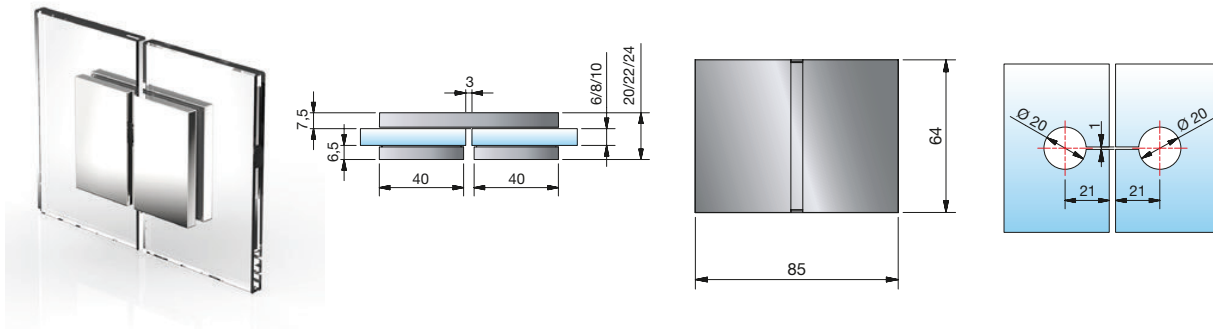


Art-Nr.	Oberfläche	Glasdicke	Artikelbezeichnung	Merkmale	VE/Stück
8196ZN5-SN	glanzverchromt	8/10 mm	Sauna-Winkelverbinder FLAMEA <sup>+</sup> Glas-Glas 90°	verdeckte Verschraubung mit Abdeckkappe	1/2
8196ZN1-SN	mattverchromt				
8196ZN10-SN	glanzvernickelt				
8196ZNPVD22-SN	Edelstahloptik				
8196ZNPVD20-SN	Goldoptik				
8196ZNPVD35-SN	schwarz matt				
8196ZNPVD36-SN	schwarz glänzend				

ST = Seitenteil | Tf = Türflügel | W = Wand

## Sauna-Pendeltürband – FLAMEA+

Glasbearbeitung für 6/8/10 mm

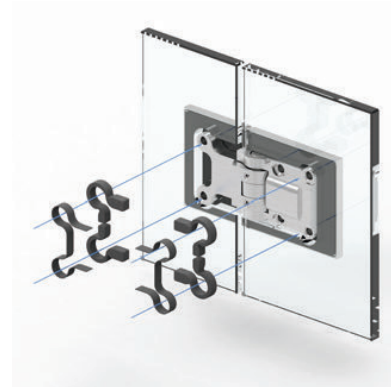


Art.-Nr.	Oberfläche	Glasdicke	Artikelbezeichnung	Merkmale	VE/Stück
8191ZN5-SN	glanzverchromt	6/8/10 mm	Sauna-Längsverbinder FLAMEA+	verdeckte Verschraubung mit Abdeckkappe	1/2
8191ZN1-SN	matverchromt		Glas-Glas 180°		
8191ZNPVD22-SN	Edelstahloptik				

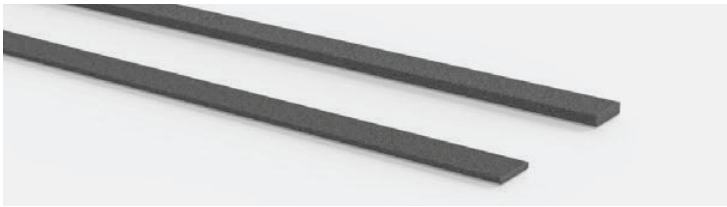
8132-3EPDM



8132-10KU-SN

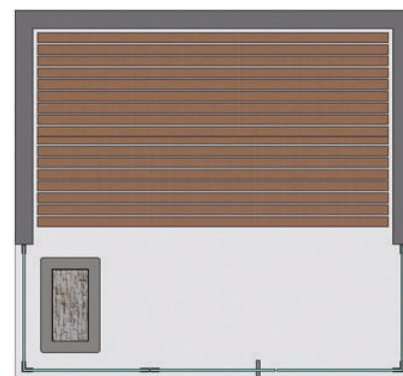
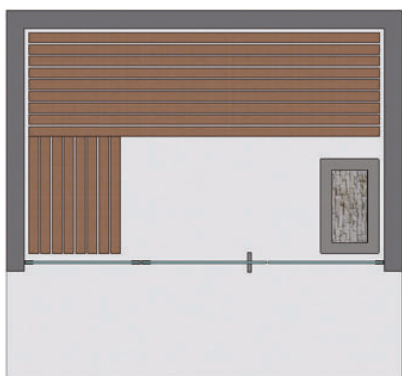


Art.-Nr.	Artikelbezeichnung	VE/Stück
8132-10KU-SN	Füllstück für Glasausschnitt der Seitenteilbefestigung bei 8131ZN-SN und 8132ZN-SN (2 Stück je Band im Lieferumfang enthalten).	1/1
8132-3EPDM		1/1



Art.-Nr.	Artikelbezeichnung	VE/Stück
8878FKM-1	Einlage für den Glasausschnitt, 300x8x1 mm	1/1
8878FKM-2	Einlage für den Glasausschnitt, 300x8x2 mm	





- viele verschiedene Einbausituationen möglich.

Beachten Sie bei der Planung der Anlage, dass die Türflügel nicht überdrückt werden können (max.90°)!

Wir planen mit Ihnen gemeinsam maßgeschneiderte Lösungen – Sprechen Sie uns an!



### 8130ZN-SN

- max. Türbreite 800 mm
- Tragfähigkeit (2 Bänder): 32 kg  
(entsprechen einer maximalen Türflügelgröße von 800 x 2000 mm bei 8 mm Glasdicke)



### 8134ZN-SN

- max. Türbreite 900 mm
- Tragfähigkeit (2 Bänder): 36 kg  
(entsprechen einer maximalen Türflügelgröße von 900 x 2000 mm bei 8 mm Glasdicke)



### 8133ZN-SN

- max. Türbreite 750 mm
- Tragfähigkeit (2 Bänder): 30 kg  
(entsprechen einer maximalen Türflügelgröße von 750 x 2000 mm bei 8 mm Glasdicke)



### 8136ZN-SN

- max. Türbreite 800 mm
- Tragfähigkeit (2 Bänder): 32 kg  
(entsprechen einer maximalen Türflügelgröße von 800 x 2000 mm bei 8 mm Glasdicke)



### 8132ZN-SN

- max. Türbreite 750 mm
- Tragfähigkeit (2 Bänder): 30 kg  
(entsprechen einer maximalen Türflügelgröße von 750 x 2000 mm bei 8 mm Glasdicke)

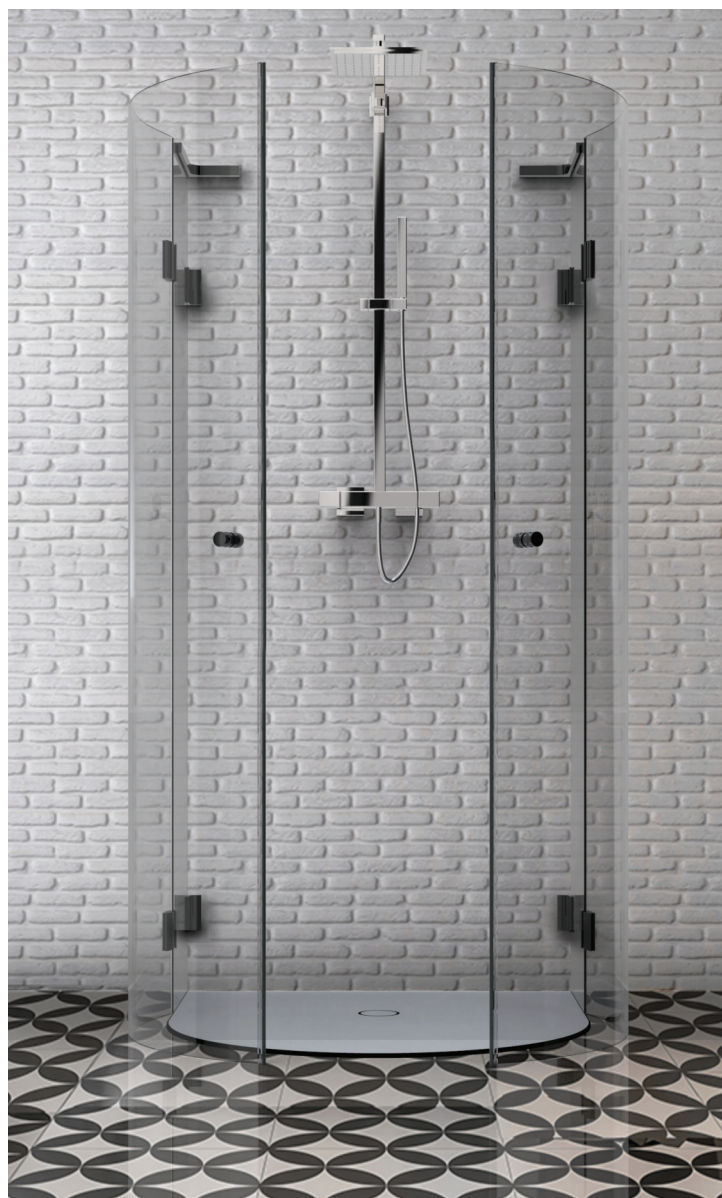


### 8131ZN-SN

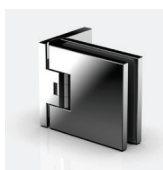
- max. Türbreite 750 mm
- Tragfähigkeit (2 Bänder): 30 kg  
(entsprechen einer maximalen Türflügelgröße von 750 x 2000 mm bei 8 mm Glasdicke)

## Wie es Ihnen gefällt – Edle Oberflächen und Farben

Darf's ein bisschen anders sein? Außer Edelstahl und Chrom bieten wir Ihnen eine Auswahl an attraktiven Trendfarben und Oberflächen für unsere Beschläge an, wie zum Beispiel Gold oder schwarz glänzend. Noch individueller und exklusiver geht's mit unseren Sonderfarben, wie Kupfer, Bronze oder Roségold – unser Geheimtipp gegen Einheitschrom.



### Standardfarben



ZNPVD36  
schwarz glänzend



ZNPVD35  
schwarz matt



ZNPVD20  
Goldoptik



ZN5  
glanzverchromt



ZN1  
mattverchromt



ZNPVD22  
Edelstahloptik



ZN10  
glanzvernickelt

C88 Muster-Platte mit allen  
Standard-Oberflächen

### Sonderfarben auf Anfrage



CRG  
Roségold glänzend



KBP  
Bronze glänzend



KU  
Kupfer glänzend



CRB  
Roségold matt



KBR  
Bronze matt



KGK  
Kupfer matt





Pauli + Sohn GmbH

Werk I:

Eisenstraße 2

D-51545 Waldbröl

Telefon: +49 (0) 22 91-92 06-0

Fax: +49 (0) 22 91-92 06-681

Werk II:

Industriestraße 20

D-51597 Morsbach

Telefon: +49 (0) 22 94-98 03-0

Fax: +49 (0) 22 94-98 03-881

[www.pauli.de](http://www.pauli.de)

[info@pauli.de](mailto:info@pauli.de)