



2022

Duschenwelt

Gesamtprogramm



Pauli + Sohn



Zubehör

Zubehör – Sonstiges



8001ST8, Drehmomentschlüssel mit Einstellskala

Größe = maximales Drehmoment	Nm	25
Anzugswert (Skalenbereich)	Nm	2,5-25
Skalenteilung 1 Teilstrich =	Nm	0,1
ganze Länge	mm	230
Gewicht	kg	0,4
Antriebsvierkant	Zoll	1/4"

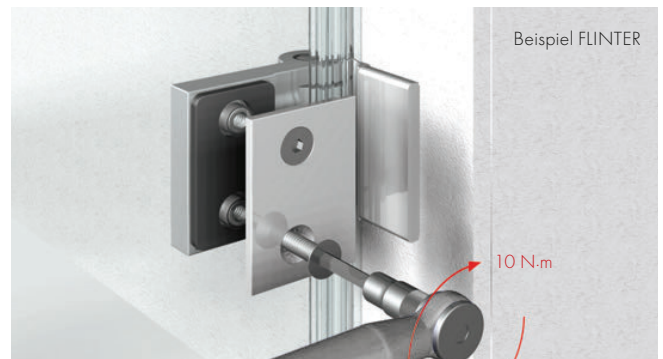
Art.-Nr.	Artikelbezeichnung	VE/Stück
8001ST8	Drehmomentschlüssel mit Einstellskala (2,5 - 25 Nm) - automatisch auslösend	1/1

Genauigkeit: ± 3% vom angezeigten Wert

Ausführung: Robuster, einarmiger Drehmomentschlüssel, einstellbar über Mikrometerskala, mit Sicherung gegen unbeabsichtigtes Verstellen. Fest eingebaute Knarre zur Aufnahme von Steckschlüsseinsätzen.
Gr. 20 – mit Umschaltnarre und festem Vierkant – nur für Rechtsanzug.

Funktion: Bei Erreichen des eingestellten Drehmomentwertes löst der Schlüssel „signalgebend“ (hör- und fühlbar) aus und ist dann sofort wieder einsatzbereit.

Verwendung: Zum kontrollierten Schraubenanzug nach vorgegebenem Drehmoment.

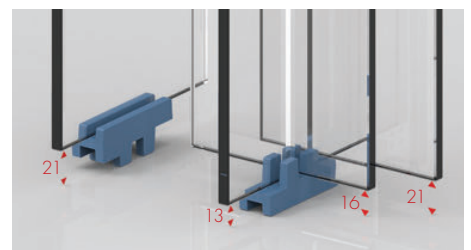


Beispiel FLINTER

10 N.m



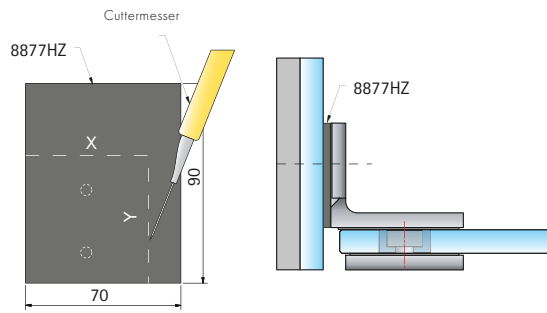
Art.-Nr.	Artikelbezeichnung	VE/Stück
Z061	Dichtprofilschere	1/1
Z061-1	1x Ersatzmesser für Z061	1/1
Z061-5	5x Ersatzmesser für Z061	1/1



Art.-Nr.	Artikelbezeichnung	VE/Stück
8840KU-PS	Montagehilfe zur Unterlage für Duschtüren	1/1

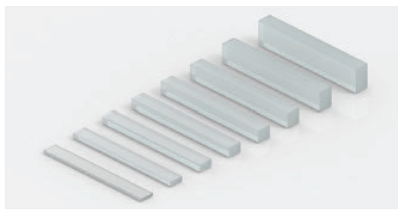


Art.-Nr. 8822KU-ML **Artikelbezeichnung** Montagehilfe für Glastürgriffe zum Aufkleben **VE/Stück** 1/1

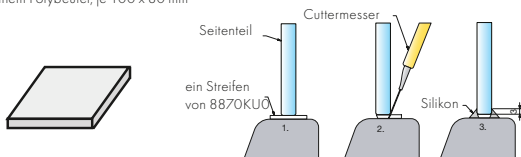


Art.-Nr. 8877HZ **Artikelbezeichnung** für die Montage von Beschlägen an Glaswänden **VE/Stück** 1/1

Art.-Nr.	Stärke	Artikelbezeichnung	VE/Stück
8890-1KU0-1	1 mm	Montagehilfe – Distanz- und Trageklötz	25 Stück
8890-1KU0-2	2 mm		
8890-1KU0-3	3 mm		
8890-1KU0-4	4 mm		
8890-1KU0-5	5 mm		
8890-1KU0-6	6 mm		
8890-1KU0-8	8 mm		
8890-1KU0-10	10 mm		

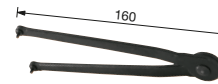


zusammen in einem Polybeutel; je 100 x 80 mm



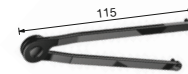
Art.-Nr. 8870KU0 **Artikelbezeichnung** je 2 Platten Weich-PVC in 2 und 3 mm Stärke **VE/Stück** 1/1

zur Einstellung der Excenter-Rolle bei Vivere II



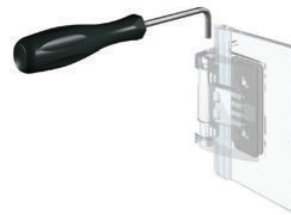
Art.-Nr. Z058 **Artikelbezeichnung** verstellbarer Stirnlochschlüssel Ø 3 mm **VE/Stück** 1/1

zur Montage der Punktbefestigung, z. B. bei 7772VA



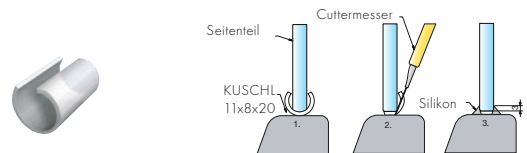
Art.-Nr. Z059 **Artikelbezeichnung** verstellbarer Stirnlochschlüssel Ø 2,5 mm **VE/Stück** 1/1

für Duschtürband PILLANGO



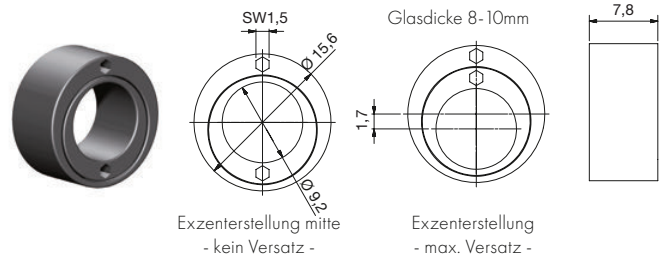
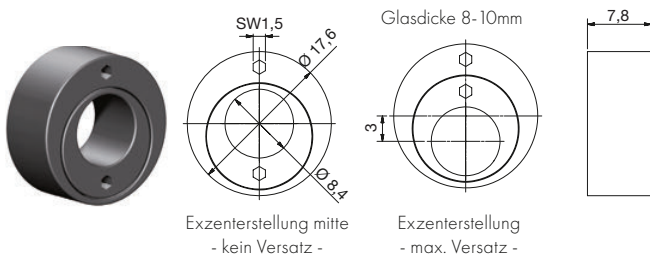
Art.-Nr. 8479ST8 **Artikelbezeichnung** Innensechskantschlüssel abgewinkelt 4 mm **VE/Stück** 1/1

Glasdicke: 6-10 mm



Art.-Nr. KUSCHL15.5X12.6X20 **Artikelbezeichnung** Schlauchstück (1,5 mm) für Kantenschutz **VE/Stück** 1/1

Zubehör – Sonstiges

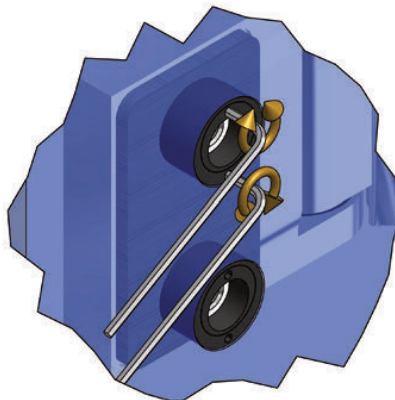
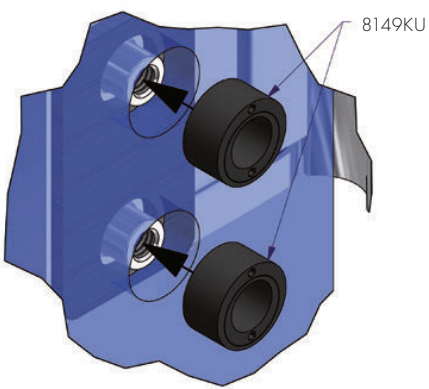
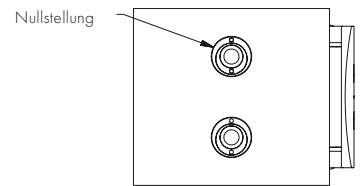
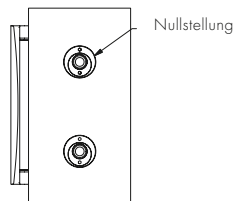


Exzenterstellung frei wählbar, Verstellung mittels Innensechskantschlüssel SW1,5mm

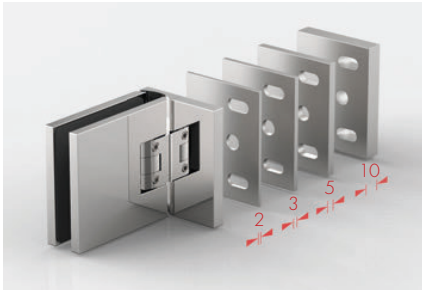
Winkel frei wählbar, Verstellung mittels Innensechskantschlüssel SW1,5mm

Art.-Nr.	Artikelbezeichnung	VE/Stück
8121KU	Doppelexzentereinsatz für Duschtürbänder FARFALLA, PILLANGO und PAPILLON, sowie alle Befestigungen mit Glasbohrung Ø18mm und Zapfen Ø8,2mm	1/50

Art.-Nr.	Artikelbezeichnung	VE/Stück
8149KU	Doppelexzentereinsatz für Duschband FLINTER und NIVELLO, sowie alle Befestigungen mit Glasbohrung Ø16mm und Zapfen Ø9mm	1/50



Durch den Einbau des Doppelexzentereinsatzes kann das Glas besser zentriert und dauerhaft positioniert werden.



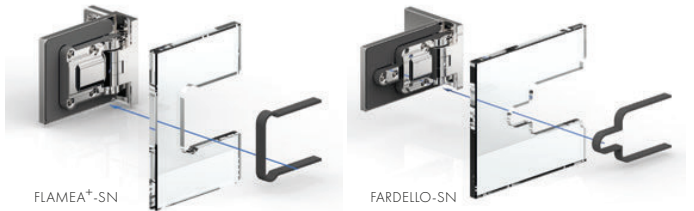
Beispiel-Anwendung für 8130ZN

Art.-Nr.	Oberfläche	Stärke	Artikelbezeichnung	VE
8130-30MS7-2	glanzverchromt	2 mm	Ausgleichsplatte zu 8130ZN	1/1
8130-30MS7-3		3 mm		
8130-30MS7-5		5 mm		
8130-30MS7-10		10 mm		
8134-30MS7-2		2 mm	Ausgleichsplatte zu 8134ZN	1/1
8134-30MS7-3		3 mm		
8134-30MS7-5		5 mm		
8134-30MS7-10		10 mm		
8180-30MS7-2		2 mm	Ausgleichsplatte zu 8180ZN	1/1
8180-30MS7-3		3 mm		
8180-30MS7-5		5 mm		
8180-30MS7-10		10 mm		



passend für die Serien:
FLAMEA+ Sauna und FARDELLO Sauna

Art.-Nr.	Artikelbezeichnung	VE/Stück
8878FKM-1	Einlage für den Glasausschnitt, 300x8x1 mm	1/1
8878FKM-2	Einlage für den Glasausschnitt, 300x8x2 mm	



Art.-Nr.	Artikelbezeichnung	VE/Stück
Z092VA	Spanplattenschraube, Senkkopf,	1/1
Z092VA5	TX25-Antrieb 6x60 A2	
Z092VA6		

VA5 = Edelstahl glanzverchromt

VA6 = Edelstahl mattverchromt



Art.-Nr.	Artikelbezeichnung	VE/Stück
7083-1VA	Senk-Holzschraube Kreuzschlitz 6 x 50 mm	1/1
S7997A2D5X60	Senk-Holzschraube Kreuzschlitz 5 x 60 mm	1/1



Art.-Nr.	Artikelbezeichnung	VE/Stück	Art.-Nr.	Artikelbezeichnung	VE/Stück
C88	Muster-Platte Übersicht Standard-Oberflächen	1/1	C40	Musterständer FLAMEA	1/1
			C41	Musterständer FLINTER	1/1
			C42	Musterständer FLUTURE	1/1
			C43	Musterständer PONTERE	1/1
			C44	Musterständer FARFALLA	1/1
			C45	Musterständer PILLANGO	1/1
			C46	Musterständer PAPILLON	1/1
			C47	Musterständer VIVERE II	1/1
			C48	Musterständer NIVELLO	1/1
			C49	Musterständer NIVELLO+	1/1
			C55	Musterständer FLAMEA+	1/1
			C87	Musterständer PAVONE	1/1
			C89	Musterständer FARDELLO	1/1
			C90	Musterständer TURA	1/1
			C92	Musterständer EVERYSPEACE	1/1

Art.-Nr.	Artikelbezeichnung	VE/Stück
8203CTP	Sanfte Pflege – Reinigungsmittel für Duschbeschläge Inhalt 250 ml	1/1

Beschreibung

- Spezialreiniger zur Pflege hochwertiger Beschläge und aller Metallflächen
- für veredelte Oberflächen
- schonende Reinigung und einfache Anwendung
- entfernt Kalk, Fett- und Seifenverschmutzungen zuverlässig

Anwendung

Geben Sie etwas Sanfte Pflege auf ein weiches, feuchtes Tuch und reiben Sie die zu reinigende Fläche ohne Druck ein. Nach einer kurzen Einwirkzeit mit klarem Wasser gründlich abspülen. Anschließend mit einem weichen, trockenen Tuch nachpolieren. Bei hartnäckigen Verkrustungen den Vorgang wiederholen.





Pauli + Sohn GmbH

Werk I:

Eisenstraße 2

D-51545 Waldbröl

Telefon: +49 (0) 22 91-92 06-0

Fax: +49 (0) 22 91-92 06-681

Werk II:

Industriestraße 20

D-51597 Morsbach

Telefon: +49 (0) 22 94-98 03-0

Fax: +49 (0) 22 94-98 03-881

www.pauli.de

info@pauli.de