



2022

Duschenwelt

Gesamtprogramm



Pauli + Sohn

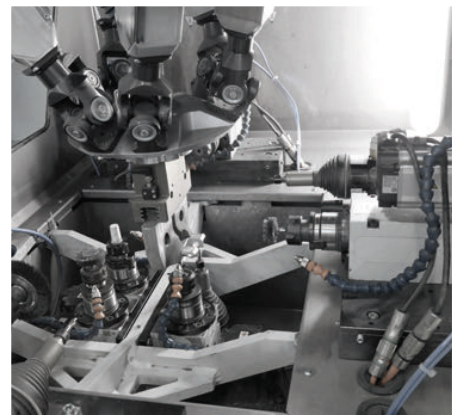


Duschbeschlüge von Pauli + Sohn Manufaktur in Deutschland

Pauli + Sohn mit Sitz im oberbergischen Land ist auf die Entwicklung und Produktion von Beschlägen für Glaskonstruktionen spezialisiert. Als Familienunternehmen in zweiter Generation ist stetige Entwicklung und konsequente Kundenorientierung unser höchstes Ziel. Die Materialien und die besondere Verarbeitung machen die Duschbeschlüge zu einem langlebigen und nachhaltigen Produkt.











Gleichzeitig legt Pauli + Sohn großen Wert auf Innovation und moderne Fertigungstechniken. Zur Verwendung kommen nur hochwertige Materialien, die detailgenau verarbeitet und ausschließlich von Hand montiert werden. Auch Nachhaltigkeit nimmt Pauli + Sohn ernst: Abfälle von Rohmaterialien werden recycelt und zur Produktion benötigtes Wasser wird in einer hauseigenen Filteranlage wiederaufbereitet.



Duschtürbänder und -systeme im Vergleich

■ MADE
■ IN
■ GERMANY



	 PONTERE Seite 33	 PAVONE Seite 55	 FLAMEA+ Seite 71	 FLAMEA+ SN Seite 91	 FLAMEA Seite 101	 FARDELLO Seite 109	 FARDELLO SN Seite 123	 FLINTER Seite 131
Basismaterial	ZAMAK®	ZAMAK®	ZAMAK®	ZAMAK®	ZAMAK®	ZAMAK®	ZAMAK®	ZAMAK®
Tragkraft von zwei Bändern	50 kg ^{*2}	36 kg ^{*4}	45 kg ^{*3}	30–36 kg	36 kg	42 kg	30-32 kg	36 kg
maximale Türbreite ^{*7}	1000 mm	900 mm	1000 mm	750-900 mm	900 mm	1000 mm	750-900 mm	900 mm
Hebe-Senk-Funktion		✓						
Pendeltür	✓	✓	✓	✓	✓	✓	✓	
Anschlagtür								✓
Duschtürband überlappend								
Schiebetür								
für Saunabereich geeignet				✓			✓	
durchgehende Dichtung im Bandbereich								✓
ohne Dichtungen montierbar	✓	✓	✓	✓	✓	✓	✓	
einstellbare Nulllage	✓	✓	✓	✓	✓	✓	✓	
auf den letzten Zentimetern selbstschließend	✓	✓	✓	✓	✓	✓	✓	✓
verdeckte Wandbefestigung	✓ ^{*1}	✓	✓	✓	✓	✓	✓	✓
verdeckte Verschraubung am Glas		✓	✓	✓		✓	✓	✓
flächenbündige Verschraubung		✓						
Wandbefestigung mit Langlöchern	✓ ^{*1}	✓	✓	✓	✓	✓	✓	✓
verstellbare Winkelverbinder	✓		✓		✓	✓		✓
mit gebogenen Türflügeln möglich								✓

*7= bei einer Türhöhe von 2000 mm bei 8 mm Glas

*1 = bis auf 8408MS
*2 = bis auf 8404MS (35kg bei 2 Bändern)

*3 = bis auf 8133ZN (40kg bei 2 Bändern/ max. TF-Breite: 900 mm)
*4 = bis auf 8393ZN-L/R (30 kg bei 2 Bändern/max. TF-Breite: 750 mm)

Duschtürbänder und -systeme im Vergleich

									
NIVELLO+ Seite 144	NIVELLO Seite 152	FLUTURE Seite 163	TURA Seite 175	TURA SN Seite 191	FARFALLA Seite 203	PILLANGO Seite 209	PAPILLON Seite 217	VIVERE Seite 253	EVERYSPACE Seite 225
ZAMAK®	ZAMAK®	ZAMAK®	ZAMAK®	ZAMAK®	ZAMAK®	ZAMAK®	ZAMAK®	Edelstahl	ZAMAK®
36 kg	36 kg	36 kg	70 kg	50 kg	40 kg	40 kg	40 kg	40 kg	32/60 kg
900 mm	900 mm	900 mm	1200 mm	1000 mm	1000 mm	1000 mm	1000 mm	1000 mm	1000 mm
✓	✓								
✓	✓	✓	✓	✓	✓	✓	✓		
		✓							
✓	✓		✓	✓	✓	✓	✓	✓	✓
		✓ ^{*5}							✓
✓	✓	✓	✓			✓			✓
✓	✓	✓	✓	✓		✓	✓		✓
✓	✓		✓	✓	✓	✓	✓		✓
✓	✓		✓	✓	✓		✓		✓
✓								✓ ^{*6}	
✓	✓		✓	✓	✓	✓	✓	✓	
	✓	✓							✓
✓	✓	✓	✓	✓	✓	✓	✓	✓	

*5 = mit Anschlag
*6 = nur Wandhalter

Die Haltbarkeit der Beschläge wurde durch werksinterne Versuche nach DIN EN 14428:2015/A1:2018 5.5 und TR24 geprüft.



FARDELLO

Hohe Tragkraft für die moderne Badarchitektur

MADE
IN
GERMANY

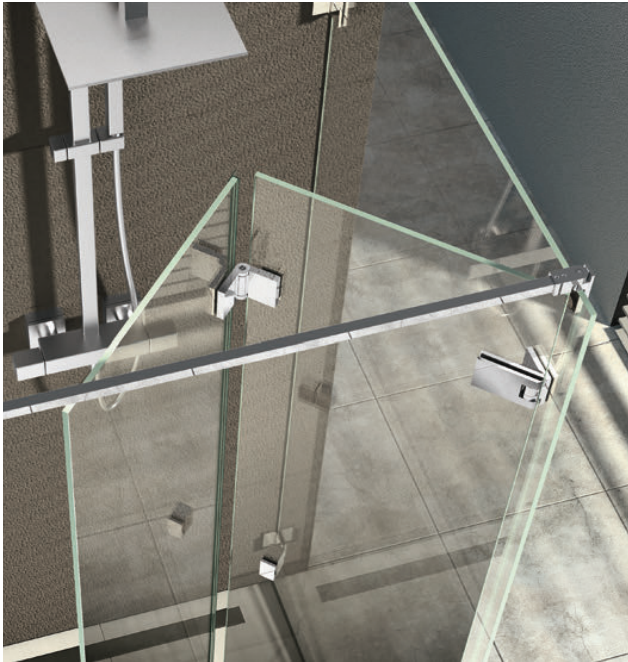
Das neue Duschpendeltürband FARDELLO zeichnet sich durch hohe Tragkraft und kompakte Maße aus. Bei einer Höhe von nur 56 mm tragen zwei Bänder maximal 42 kg. Möglich macht's die intelligente Konstruktion des Beschlags: Gegenplatte und Beschlagskorpus greifen

formschlüssig ineinander und werden fest verschraubt. Das gewährt mehr Sicherheit. In der Kombination mit FLINTER lassen sich zudem verschiedene Falttüranlagen umsetzen.

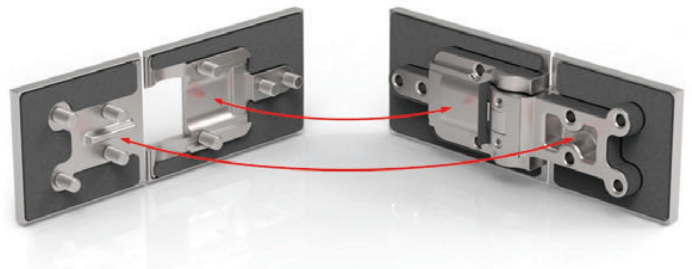
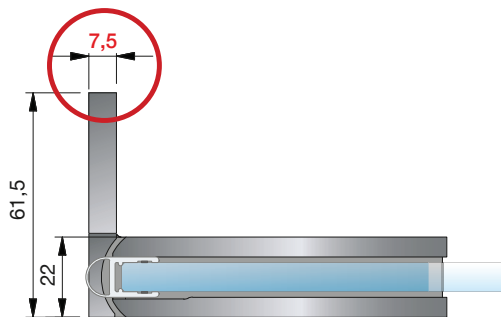


Bitte beachten Sie unsere Montagehinweise ab Seite 378..

Duschpendeltürband – FARDELLO



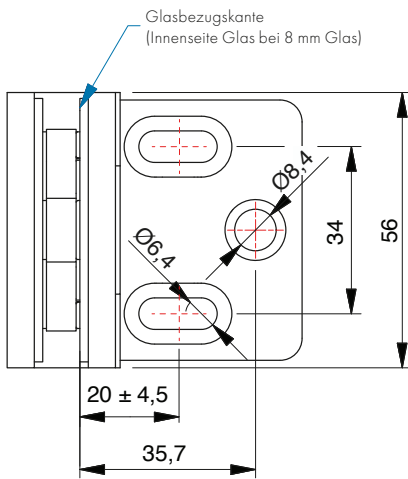
- Tragfähigkeit (2 Bänder): 42 kg
entsprechen einer maximalen Türflügelgröße von 1000 x 2000 mm bei 8 mm Glasdicke
- max. Türflügelbreite: 1000 mm
- Glasdicke: 6/8/10 mm
- Pendeltürband: Glas-Wand / Glas-Glas
- passende Winkelverbinder
- optimiert für die Verbauung ohne Dichtprofile
- minimierte Spaltmaße
- Nulllage stufenlos verstellbar
- Beschlaghöhe: 56 mm (wie FLAMEA- und FLINTER-Duschtürband)
- Anwendungsbereiche:
Wellnessbereich, barrierefreie Bäder, Objektbereiche
- **Intelligent konstruiert:**
Beschlagskorpus und Gegenplatte greifen formschlüssig ineinander und werden 4-fach fest verschraubt.
- Die Haltbarkeit der Beschläge wurde durch werksinterne Versuche nach DIN EN 14428:2015/A1:2018 5.5 und TR24 geprüft



Merkmale

- Die 7,5 mm dicke Wandanschraubplatte steht für eine bessere Lastabtragung
- Die 3. Befestigungsbohrung verhindert das Verdrehen der Beschläge auf der Wand.
- Das Duschband ist so konstruiert, dass diese Bohrung mit einem 8 mm Bohrer im montierten Zustand ausgeführt werden kann.

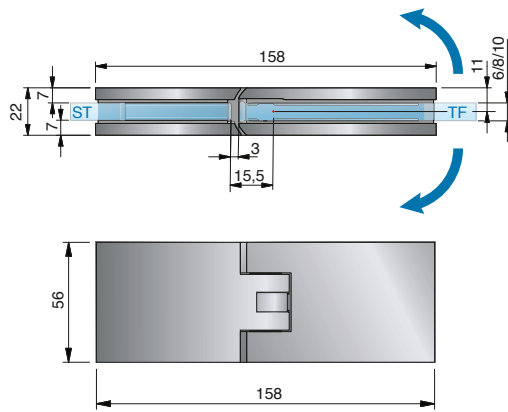
Befestigungslasche 8900ZN



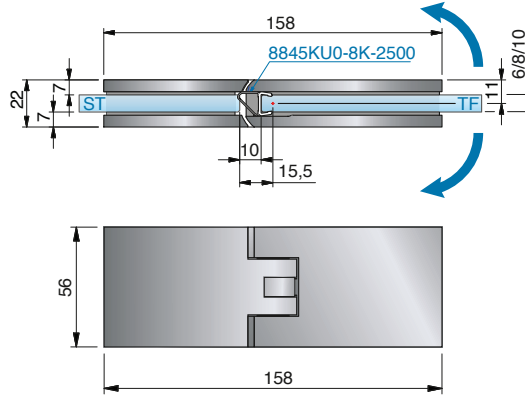
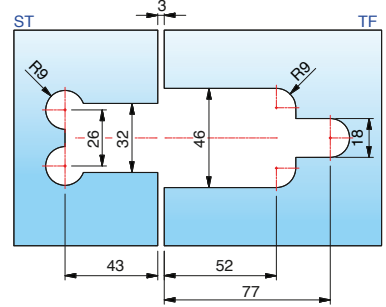
ST = Seitenteil | TF = Türflügel | W = Wand

Duschpendeltürband – FARDELLO

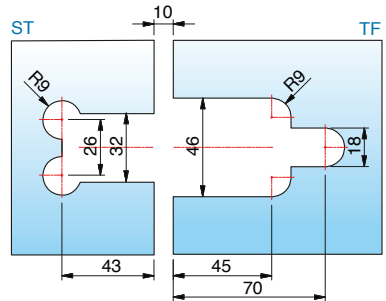
FARDELLO



Glasbearbeitung für 8 mm ohne Dichtprofil

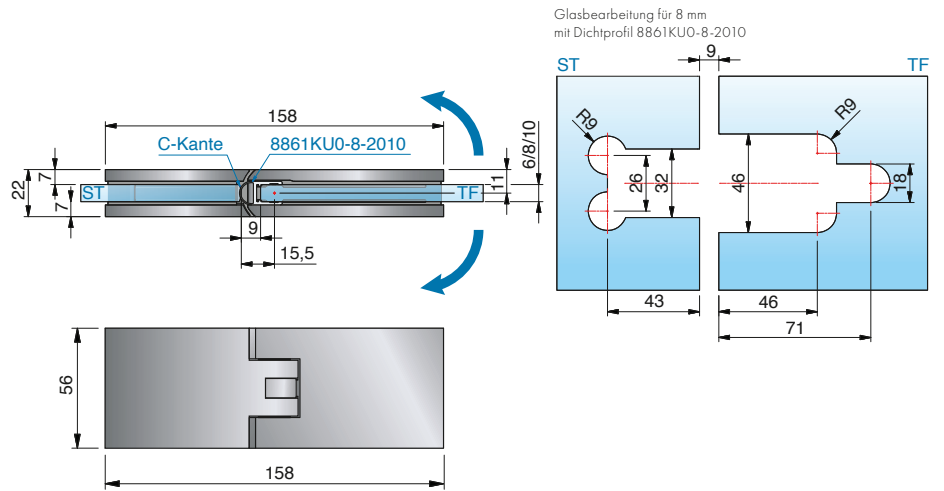
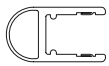


Glasbearbeitung für 8 mm mit Dichtprofil 8845KU0-8K-2500

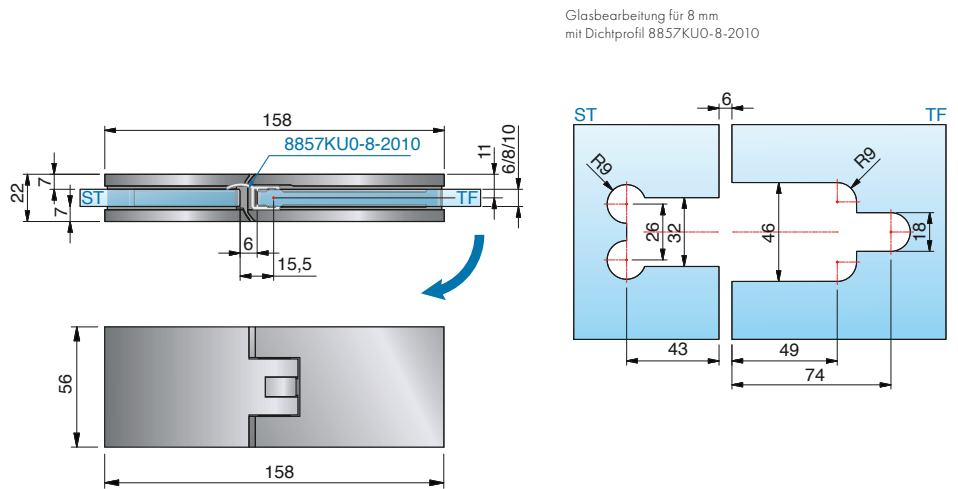
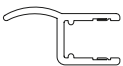


Bei der Verwendung der Beschläge für 6 oder 10 mm Glasdicke bitte das Einlagenset Art. Nr. HZ-SET6 pro Beschlag kostenlos mitbestellen.

Duschpendeltürband – FARDELLO



FARDELLO

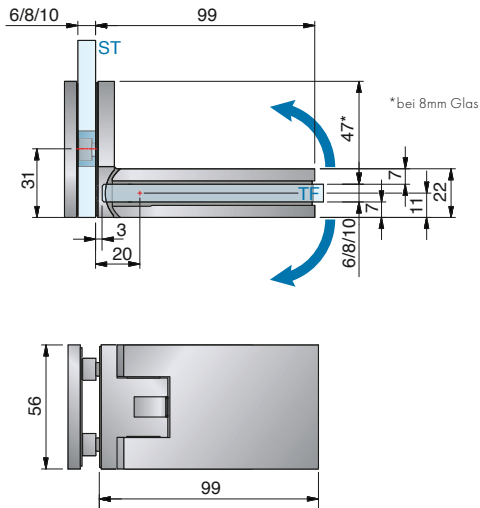


Art.-Nr.	Oberfläche	Glasdicke	Artikelbezeichnung	Merkmale	VE/Stück
8901 ZN5	glanzverchromt	6/8/10 mm	FARDELLO – Pendeltürband	beidseitig 90° öffnend, mit oder ohne Dichtprofil, verdeckte Verschraubungen, 1/2	
8901 ZN1	mattverchromt		Glas-Glas 180°	Nulllage stufenlos und beliebig oft einstellbar, ab ca. 15°–20°	
8901 ZNPVD22	Edelstahloptik			selbstschließend, Dichtprofil im Bandbereich unterbrochen	
8901 ZNPVD35	schwarz matt				
8901 ZNPVD36	schwarz glänzend				

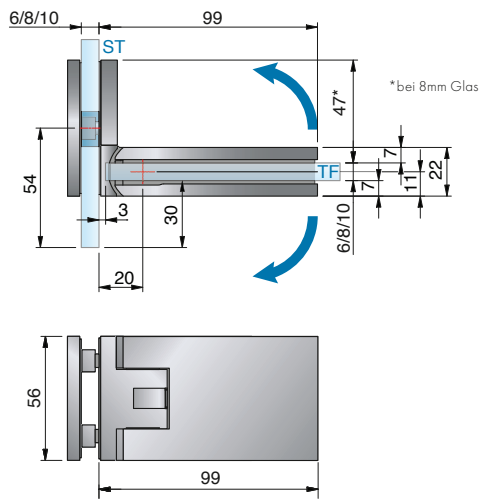
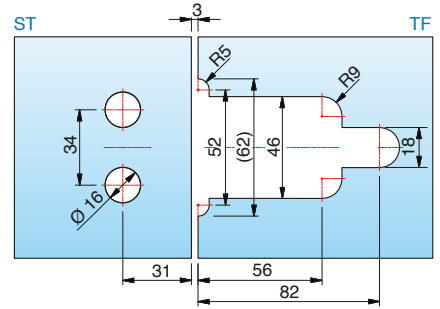
ST = Seitenteil | TF = Türflügel | W = Wand

Duschpendeltürband – FARDELLO

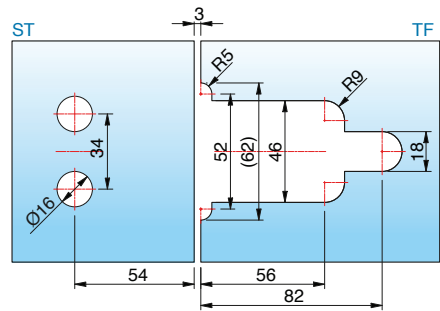
FARDELLO



Glasbearbeitung für 8 mm
ohne Dichtprofil, 7 mm eingerückt

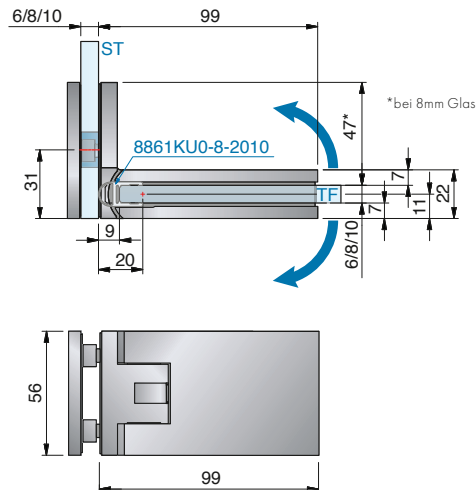
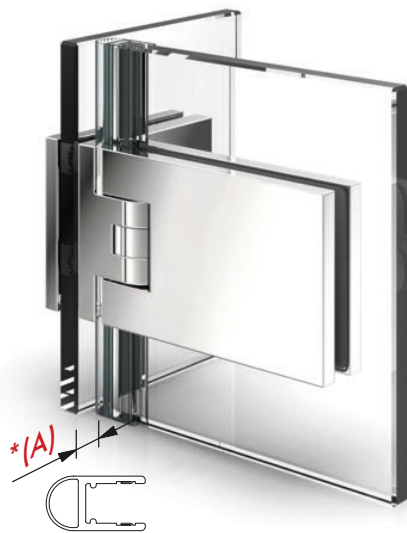


Glasbearbeitung für 8 mm
ohne Dichtprofil, 30 mm eingerückt

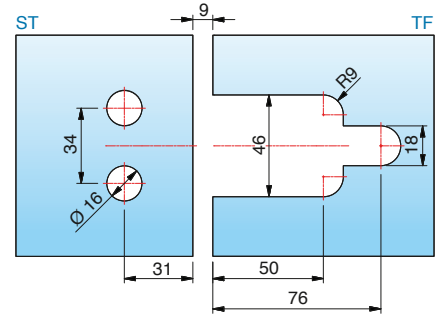


Bei der Verwendung der Beschläge für 6 oder 10 mm Glasdicke bitte das Einlagenset Art. Nr. HZ-SET5 pro Beschlag kostenlos mitbestellen.

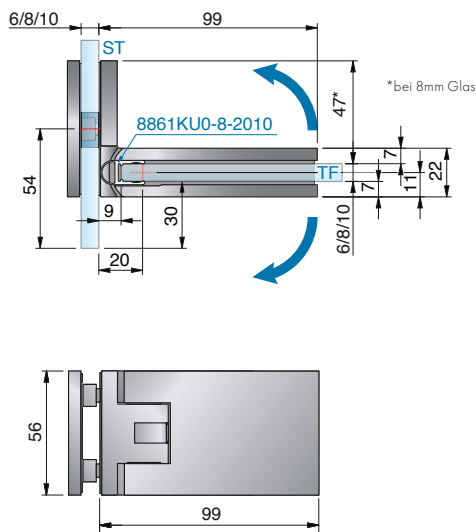
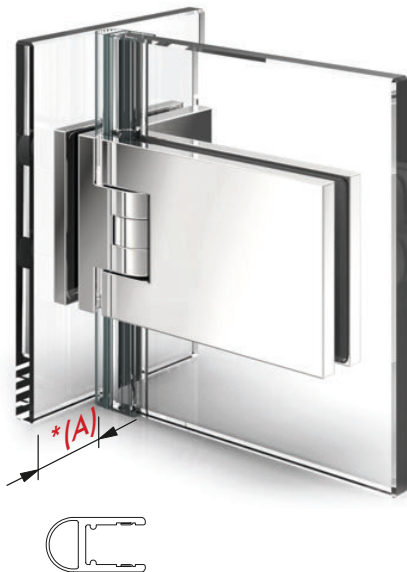
Duschpendeltürband – FARDELLO



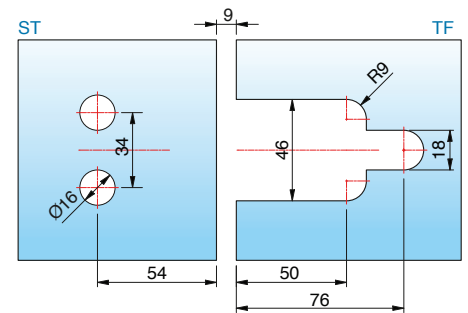
Glasbearbeitung für 8 mm
mit Dichtprofil 8861KU0-8-2010,
7 mm eingerückt



FARDELLO



Glasbearbeitung für 8 mm
mit Dichtprofil 8861KU0-8-2010,
30 mm eingerückt



Art.-Nr.	Oberfläche	Glasdicke	Artikelbezeichnung	Merkmale	VE/Stück
8902ZN5	glanzverchromt	6/8/10 mm	FARDELLO – Pendeltürband	beidseitig 90° öffnend, mit oder ohne Dichtprofil, verdeckte Verschraubungen,	1/2
8902ZN1	mattverchromt		Glas-Glas 90°	Nulllage stufenlos und beliebig oft einstellbar, ab ca. 15°–20°	
8902ZNPVD22	Edelstahloptik			selbstschließend, Dichtprofil im Bandbereich unterbrochen	
8902ZNPVD35	schwarz matt			*Einrückmaß (A) am Seitenteil kann selbst bestimmt werden.	
8902ZNPVD36	schwarz glänzend				

ST = Seitenteil | TF = Türflügel | W = Wand

Falтанlagen mit FARDELLO und FLINTER

Zur Hochform läuft FARDELLO in Kombination mit der Serie FLINTER auf. Der formschöne Eyecatcher mit hoher Tragkraft und das kleine Kraftpaket mit intelligenter Federtechnik entfalten ihr ganzes Können und ihre Flexibilität vor allem bei kombinierten Badewannen- und verschiedenen Falтtüranlagen. Das Ganze ist einfach und unkompliziert in der Umsetzung – mit der Fachexpertise von Pauli + Sohn.

FARDELLO



FARDELLO – 8900ZN



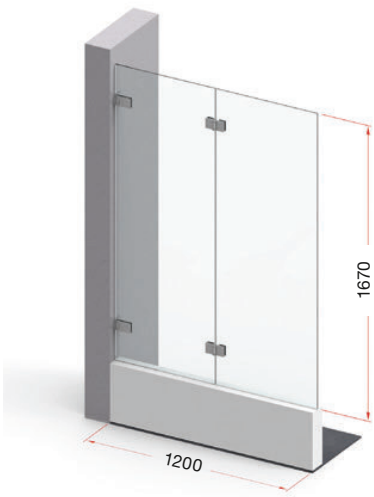
FLINTER – 8160ZN – mit 0-3 Federn erhältlich

Die Federtechnik des Duschtürbandes FLINTER erlaubt es Ihnen, bei der Bestellung selbst zu bestimmen, wie stark die Schließkraft Ihrer Tür sein soll. In der **Tabelle auf Seite 138** finden Sie die Empfehlungen von Pauli + Sohn über die optimale Schließkraft der Bänder, bezogen auf die Türgröße. Bitte geben Sie diese bei Ihrer Bestellung immer mit an.

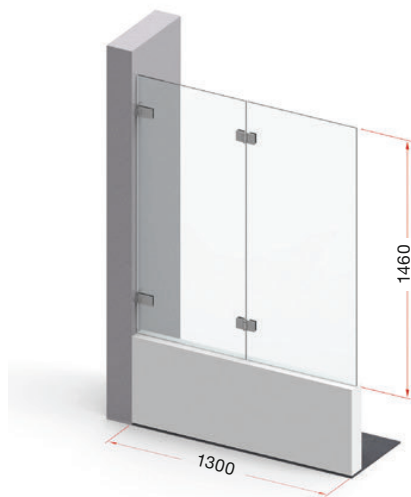


- Beschläge mit 1 Feder für leichte Türen
- Beschläge mit 2 Federn für mittelschwere Türen
- Beschläge mit 3 Federn für schwere Türen

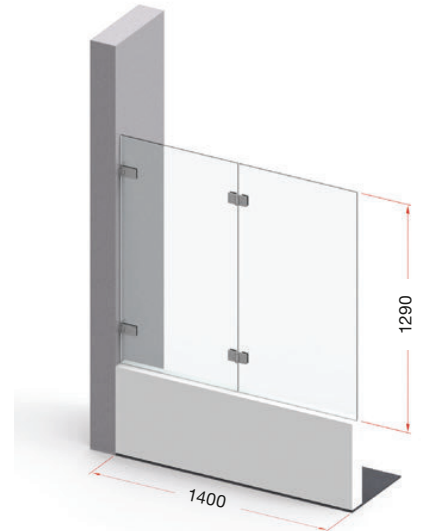
Übergrößen mit Faltanlagen ohne Überdrückungsgefahr



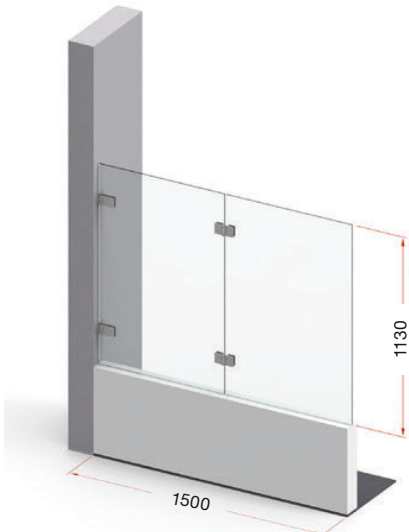
**Tragfähigkeit bei Anlagenbreite
1200 mm: 40 kg**
entspricht einer Türhöhe
von 1670 mm bei 8 mm Glas



**Tragfähigkeit bei Anlagenbreite
1300 mm: 38 kg**
entspricht einer Türhöhe
von 1460 mm bei 8 mm Glas



**Tragfähigkeit bei
Anlagenbreite 1400 mm: 36 kg**
entspricht einer Türhöhe
von 1290 mm bei 8 mm Glas



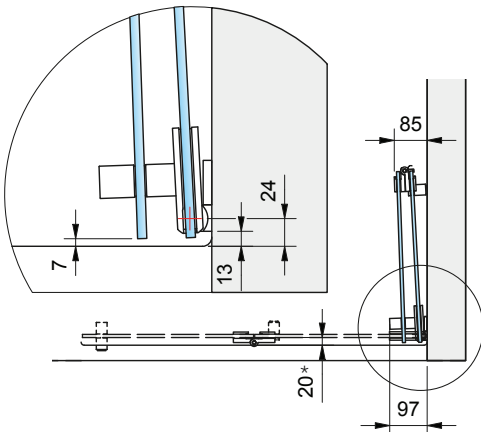
**Tragfähigkeit bei Anlagenbreite
1500 mm: 34 kg**
entspricht einer Türhöhe
von 1130 mm bei 8 mm Glas



Achtung: Diese Angaben gelten nur bei optimaler Wandbefestigung, sowie ohne die Gefahr der Überdrückung. Weitere Informationen und Beispiele zu Faltanlagen finden Sie auf den Seiten 120-121.

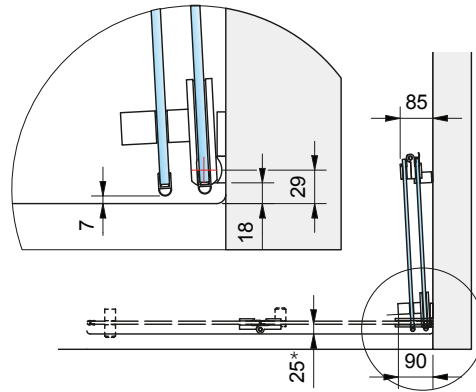
Abmessungen Faltanlagen mit FARDELLO/ FLINTER – Glas-Wand

FARDELLO



Falanlage 1: 8900ZN ohne Dichtprofil und
8160ZN mit Dichtprofil 8865KUO

* Wanneneinrückmaß

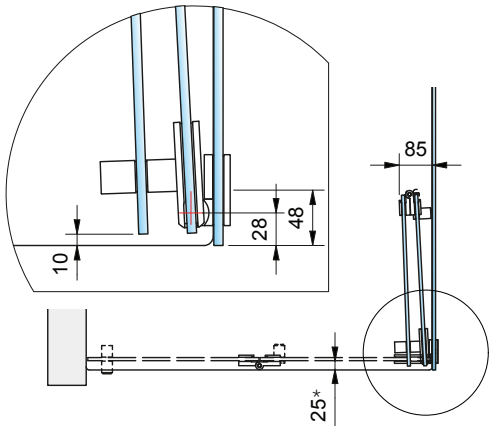


Falanlage 2: 8900ZN mit Dichtprofil 8861KUO und
8160ZN mit Dichtprofil 8861KUO

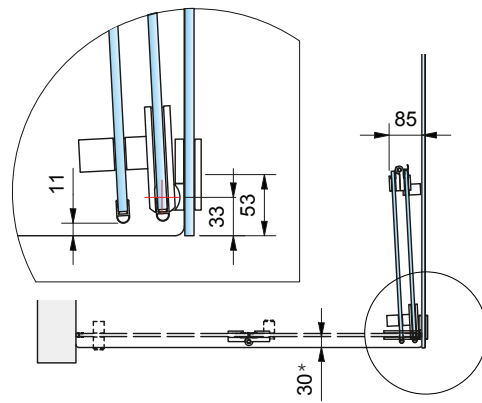


FARDELLO ist auch in schwarz erhältlich!

Abmessungen Faltanlagen mit FARDELLO/ FLINTER – Glas-Glas



Falanlage 3: 8902ZN ohne Dichtprofil und
8160ZN mit Dichtprofil 8865KUO

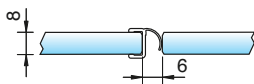


Falanlage 4: 8902ZN mit Dichtprofil 8861KUO und
8160ZN mit Dichtprofil 8861KUO

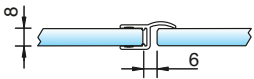
* Wanneneinrückmaß



■ Wir empfehlen hier das
Dichtprofil 8865KUO für Falttüren.



oder 8857KUO



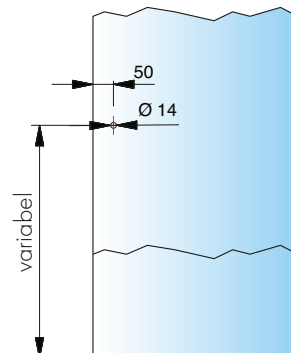
Bohrlochabstände für:



8273ZN

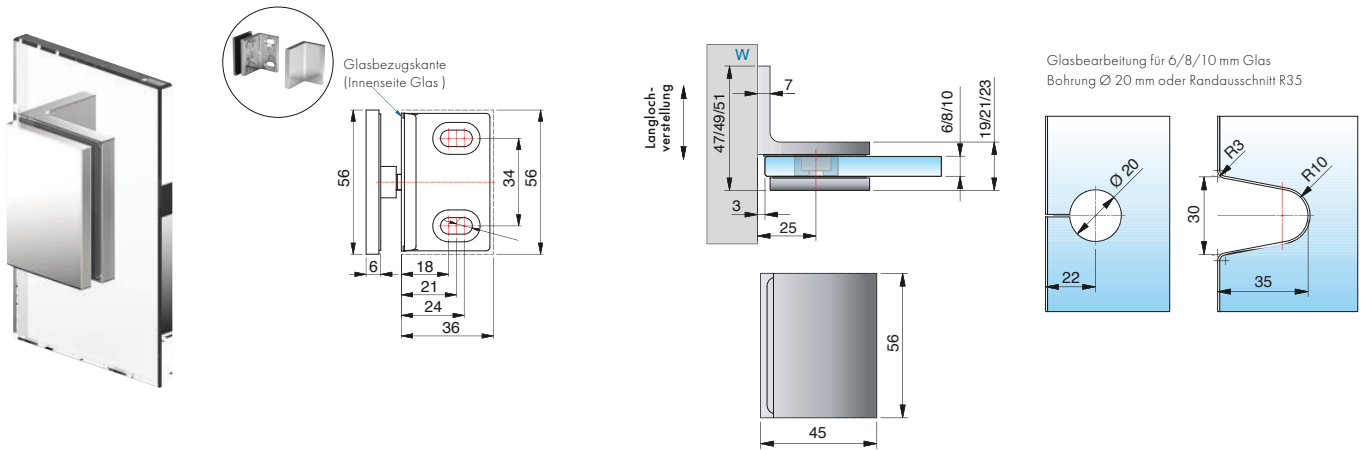


8271ZN

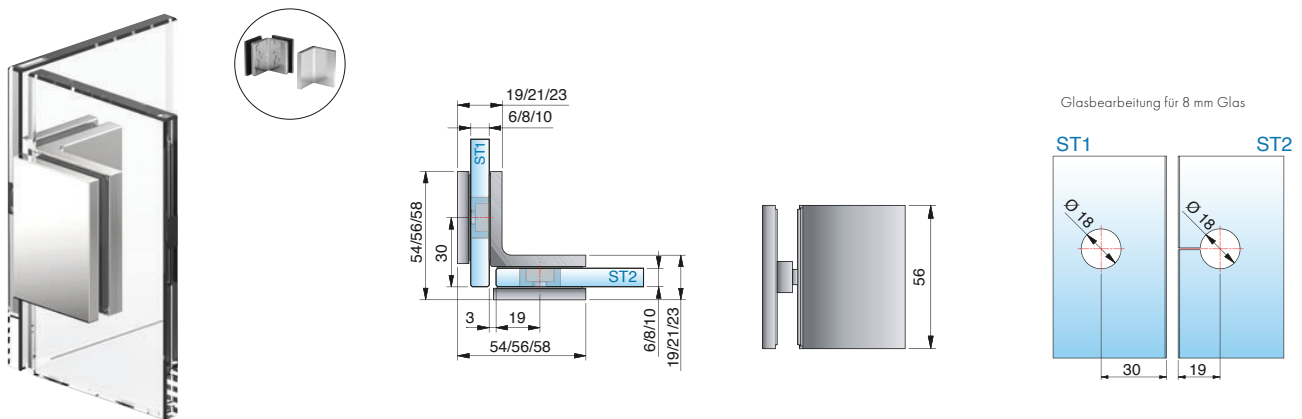


■ weitere Infos für die Griffe 8271 und 8273 finden Sie auf Seite 301.

Winkelverbinder für FLAMEA, FARDELLO, FLINTER, NIVELLO und FLUTURE



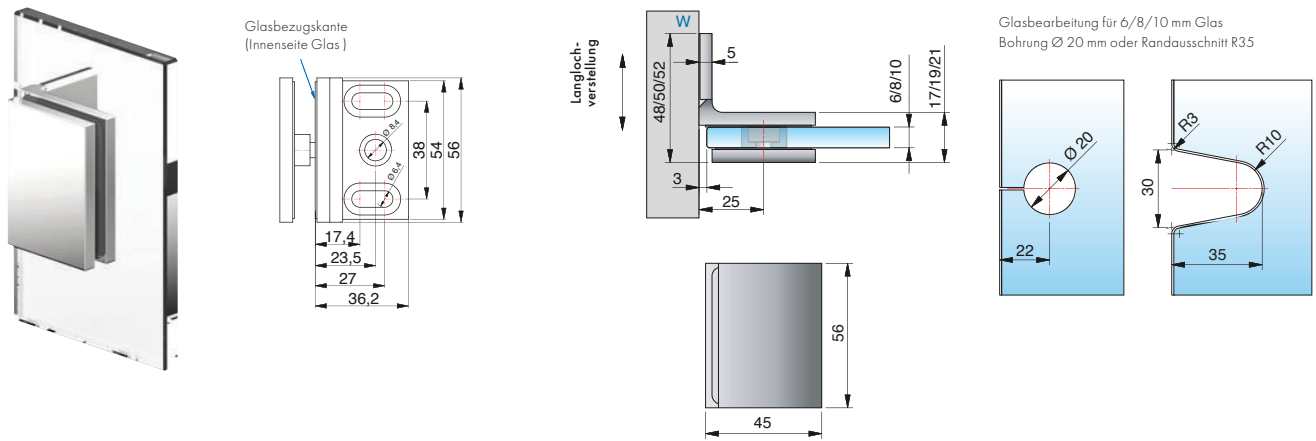
Art-Nr.	Oberfläche	Glasdicke	Artikelbezeichnung	Merkmale	VE/Stück
8187ZN5	glanzverchromt	6/8/10 mm	Winkelverbinder	Wandbefestigung mit Langlochverstellung, verdeckte Verschraubung mit Abdeckkappe	1/2
8187ZN1	mattverchromt		Glas-Wand 90°		
8187ZNPVD22	Edelstahloptik				
8187ZNPVD35	schwarz matt				
8187ZNPVD36	schwarz glänzend				



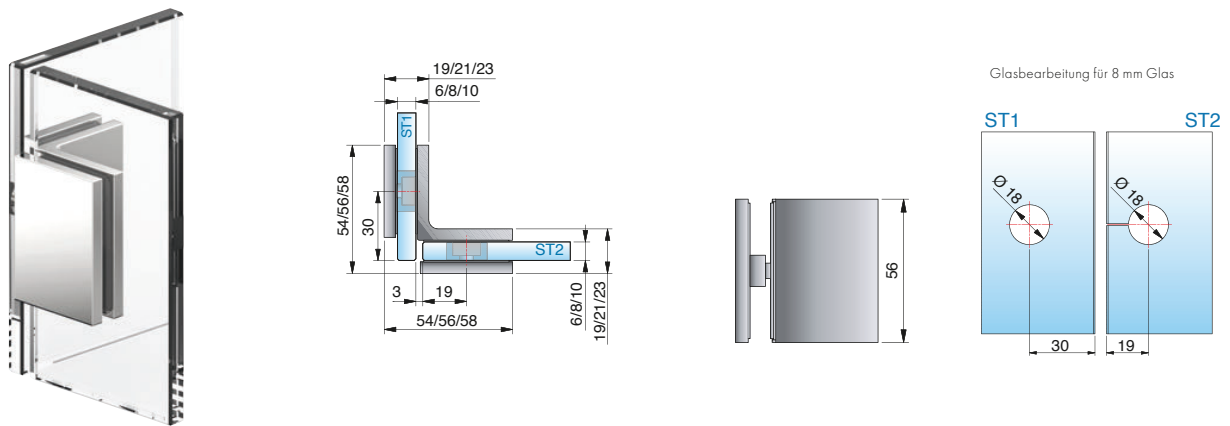
Art-Nr.	Oberfläche	Glasdicke	Artikelbezeichnung	Merkmale	VE/Stück
8188ZN5	glanzverchromt	6/8/10 mm	Winkelverbinder	verdeckte Verschraubung mit Abdeckkappe	1/2
8188ZN1	mattverchromt		Glas-Glas 90°		
8188ZNPVD22	Edelstahloptik				
8188ZNPVD35	schwarz matt				
8188ZNPVD36	schwarz glänzend				

ST = Seitenteil | TF = Türflügel | W = Wand

Winkelverbinder für FLAMEA, FARDELLO, FLINTER, NIVELLO und FLUTURE

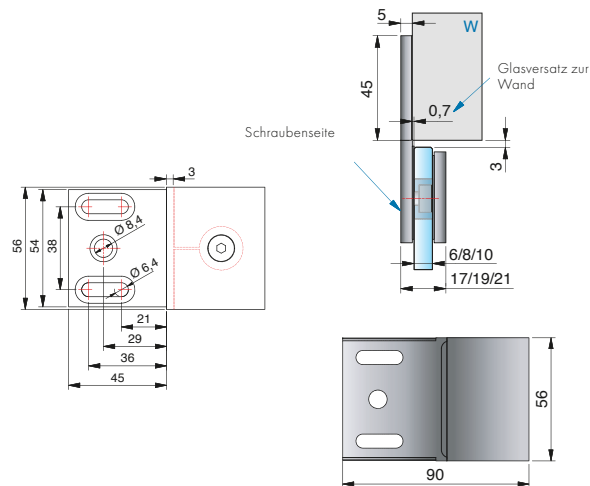


Art-Nr.	Oberfläche	Glasdicke	Artikelbezeichnung	Merkmale	VE/Stück
8170ZN5	glanzverchromt	6/8/10 mm	Winkelverbinder	Wandbefestigung mit Langlochverstellung, mit Abdeckkappe	1/2
8170ZN1	mattverchromt		Glas-Wand 90°		
8170ZNPVD22	Edelstahloptik				
8170ZNPVD35	schwarz matt				



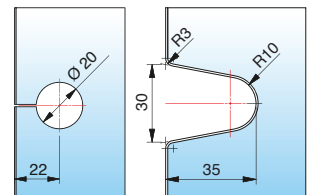
Art-Nr.	Oberfläche	Glasdicke	Artikelbezeichnung	Merkmale	VE/Stück
8172ZN5	glanzverchromt	6/8/10 mm	Winkelverbinder	-	1/2
8172ZN1	mattverchromt		Glas-Glas 90°		
8172ZNPVD22	Edelstahloptik				
8172ZNPVD35	schwarz matt				

Winkelverbinder für FLAMEA, FARDELLO, FLINTER, NIVELLO und FLUTURE

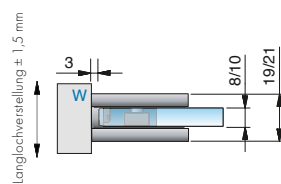


Glasbearbeitung für 6/8/10 mm Glas

Bohrung Ø 20 mm oder Randausschnitt R35

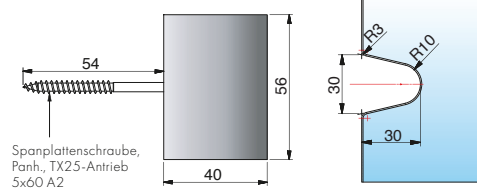


Art-Nr.	Oberfläche	Glasdicke	Artikelbezeichnung	Merkmale	VE/Stück
8174ZN5	glanzverchromt	6/8/10 mm	Längsverbinder	Wandbefestigung mit Langlochverstellung,	1/2
8174ZN1	mattverchromt		Glas-Wand 180°	mit Abdeckplatte	
8174ZNPVD22	Edelstahloptik				
8174ZNPVD35	schwarz matt				



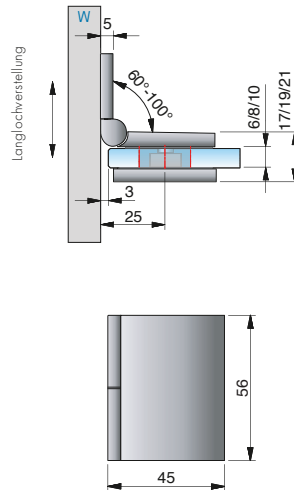
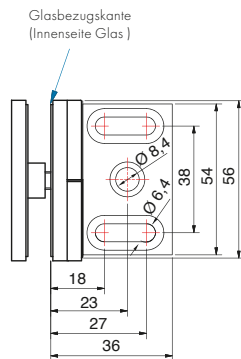
Glasbearbeitung für 8/10 mm Glas

Glasbearbeitung: Randausschnitt R30



Art-Nr.	Oberfläche	Glasdicke	Artikelbezeichnung	Merkmale	VE/Stück
8178ZN5	glanzverchromt	6/8/10 mm	Winkelverbinder	Wandbefestigung mit Langlochverstellung,	1/2
8178ZN1	mattverchromt		Glas-Wand 90°	ohne sichtbare Befestigungslasche	
8178ZNPVD22	Edelstahloptik			inkl. Befestigungsschraube	
8178ZNPVD35	schwarz matt				

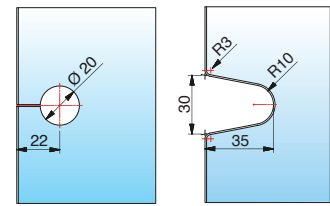
Winkelverbinder für FLAMEA, FARDELLO, FLINTER, NIVELLO und FLUTURE



Glasbearbeitung
für 8 mm Glas

Bei anderen Gradzahlen ändert sich der Gehrungswinkel und/oder der Bohrungsabstand dementsprechend – siehe untere Tabelle.

Bohrung \varnothing 20 mm oder Randausschnitt R35



bei 90°

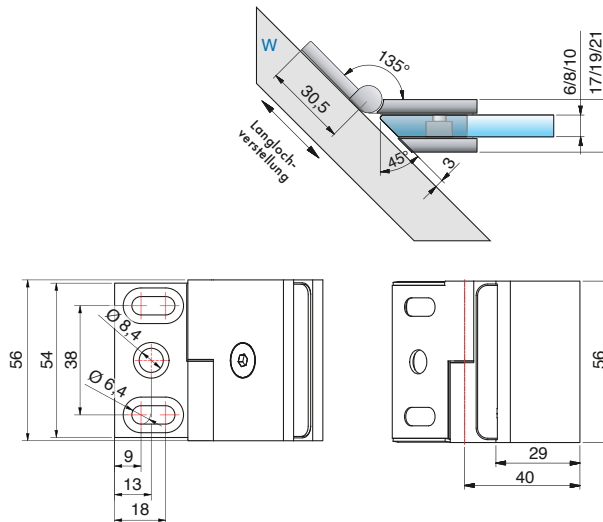
bei 75°-100°

Art-Nr.	Oberfläche	Glasdicke	Artikelbezeichnung	Merkmale	VE/Stück
8171ZN5	glanzverchromt	6/8/10 mm	Winkelverbinder	Wandbefestigung mit Langlochverstellung und Abdeckplatte, Winkelgradzahl stufenlos von 60°-100° verstellbar	1/2
8171ZN1	mattverchromt		Glas-Wand 90°		
8171ZNPVD22	Edelstahloptik				
8171ZNPVD35	schwarz matt				

Gehrungswinkel und Bohrlochmaße für 8171ZN

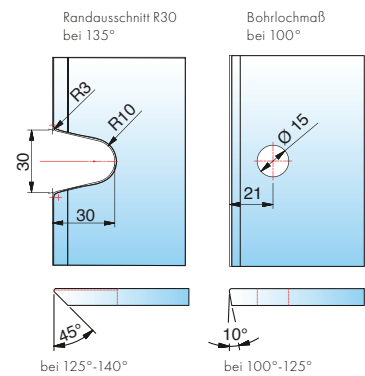
Winkel	Bohrlochmaß von Glaskante	Gehrungswinkel am Glas	Bemerkung
60°	29 mm	30°	-
65°	28 mm	25°	-
70°	26 mm	20°	-
75°	25 mm	15°	Bohrung geschlitzt
80°	24 mm	10°	Bohrung geschlitzt
85°	23 mm	5°	Bohrung geschlitzt
90°	22 mm	ohne Gehrung	Bohrung geschlitzt
95°	21 mm	5°	Bohrung geschlitzt
100°	21 mm	10°	Bohrung geschlitzt

Winkelverbinder für FLAMEA, FARDELLO, FLINTER, NIVELLO und FLUTURE



Glasbearbeitung
für 8 mm Glas

Bei anderen Gradzahlen ändert sich der Gehrungswinkel
und/oder der Bohrungsabstand dementsprechend – siehe
untere Tabelle.



Art-Nr.	Oberfläche	Glasdicke	Artikelbezeichnung	Merkmale	VE/Stück
8173ZN5	glanzverchromt	6/8/10 mm	Winkelverbinder	Wandbefestigung mit Langlochverstellung und	1/2
8173ZN1	mattverchromt		Glas-Wand 135°	Abdeckplatte,	
8173ZNPVD22	Edelstahloptik			Winkelgradzahl stufenlos von 100° – 140° verstellbar	
8173ZNPVD35	schwarz matt				

Gehrungswinkel und Bohrlochmaße für 8173ZN

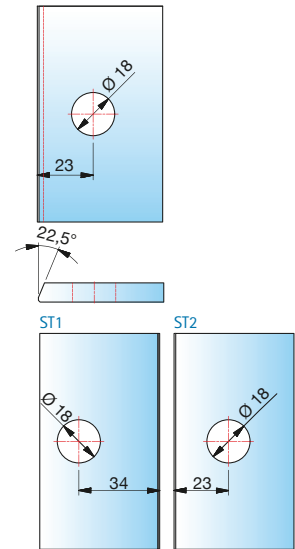
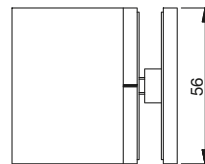
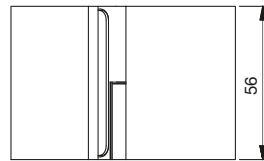
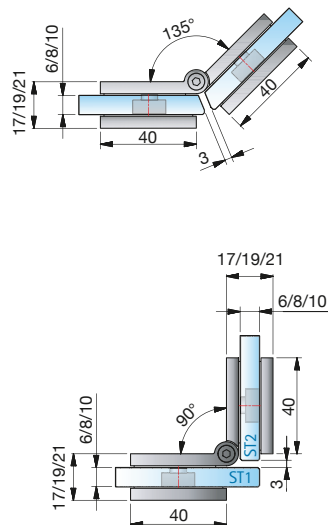
Winkel	Bohrlochmaß von Glaskante	Gehrungswinkel am Glas	Bemerkung
100°	21 mm	10°	Bohrung geschlitzt
105°	20 mm	15°	
110°	19 mm	20°	
115°	19 mm	25°	
120°	18 mm	30°	
125°	17 mm	35°	Bohrung geschlitzt o. Randausschnitt R30
130°	-	40°	Randausschnitt R30
135°	-	45°	Randausschnitt R30
140°	-	50°	Randausschnitt R30

ST = Seitenteil | TF = Türflügel | W = Wand

Winkelverbinder für FLAMEA, FARDELLO, FLINTER, NIVELLO und FLUTURE

Glasbearbeitung
für 8 mm Glas

Bei anderen Gradzahlen ändert sich der Gehrungswinkel
und/oder der Bohrungsabstand dementsprechend – siehe
untere Tabelle.



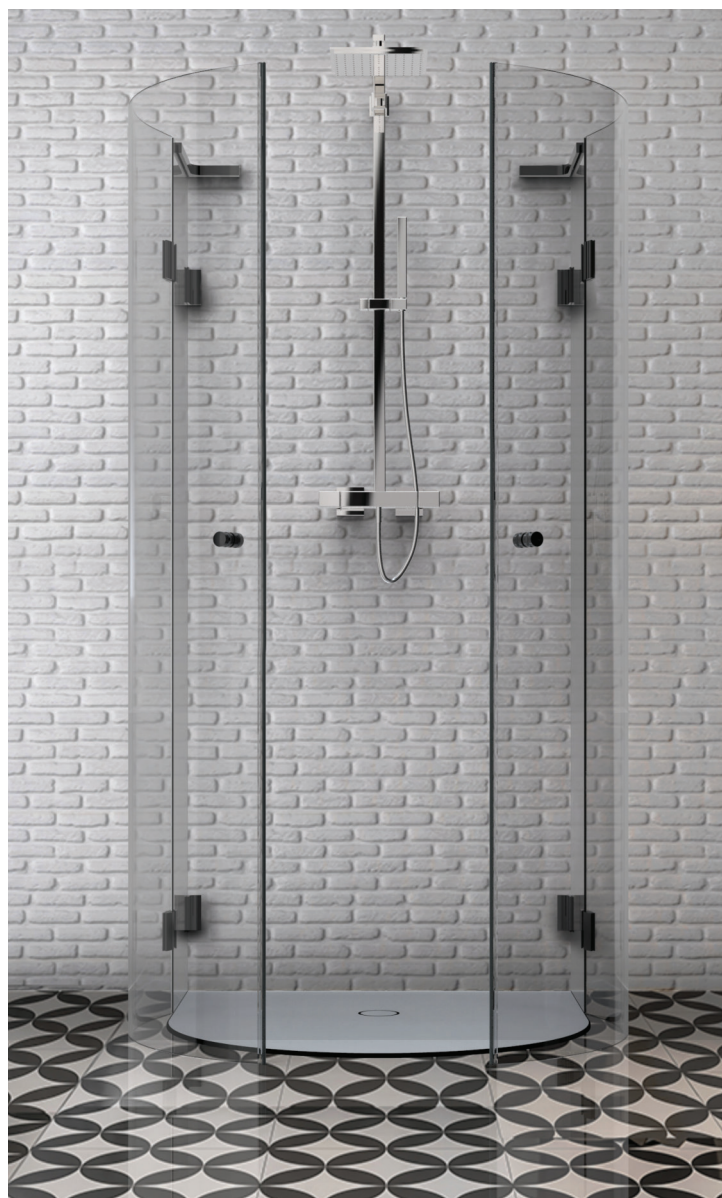
Art-Nr.	Oberfläche	Glasdicke	Artikelbezeichnung	Merkmale	VE/Stück
8175ZN5	glanzverchromt	6/8/10 mm	Winkelverbinder	Winkelgradzahl stufenlos von 80°-180° verstellbar	1/2
8175ZN1	mattverchromt		Glas-Glas 90°		
8175ZNPVD22	Edelstahloptik				
8175ZNPVD35	schwarz matt				

Gehrungswinkel und Bohrlochmaße für 8175ZN				Gehrungswinkel und Bohrlochmaße für 8175ZN			
Winkel	Bohrlochmaß von Glaskante	Gehrungswinkel am Glas	Bemerkung	Winkel	Bohrlochmaß von Glaskante	Gehrungswinkel am Glas	Bemerkung
80°	32 mm	50°	-	135°	23 mm	22,5°	Bohrung geschlitzt
85°	31 mm	47,5°	-	140°	23 mm	20°	Bohrung geschlitzt
90°	30 mm	45°	-	145°	22 mm	17,5°	Bohrung geschlitzt
95°	29 mm	42,5°	-	150°	22 mm	15°	Bohrung geschlitzt
100°	28 mm	40°	Bohrung geschlitzt	155°	21 mm	12,5°	Bohrung geschlitzt
105°	27 mm	37,5°	Bohrung geschlitzt	160°	21 mm	10°	Bohrung geschlitzt
110°	26 mm	35°	Bohrung geschlitzt	165°	20 mm	7,5°	Bohrung geschlitzt
115°	26 mm	32,5°	Bohrung geschlitzt	170°	20 mm	5°	Bohrung geschlitzt
120°	25 mm	30°	Bohrung geschlitzt	175°	19 mm	0°	Bohrung geschlitzt
125°	24 mm	27,5°	Bohrung geschlitzt	180°	19 mm	0°	Bohrung geschlitzt
130°	24 mm	25°	Bohrung geschlitzt				

ST = Seitenteil | TF = Türflügel | W = Wand

Wie es Ihnen gefällt – Edle Oberflächen und Farben

Darf's ein bisschen anders sein? Außer Edelstahl und Chrom bieten wir Ihnen eine Auswahl an attraktiven Trendfarben und Oberflächen für unsere Beschläge an, wie zum Beispiel Gold oder schwarz glänzend. Noch individueller und exklusiver geht's mit unseren Sonderfarben, wie Kupfer, Bronze oder Roségold – unser Geheimtipp gegen Einheitschrom.



Standardfarben



ZNPVD36
schwarz glänzend



ZNPVD35
schwarz matt



ZNPVD20
Goldoptik



ZN5
glanzverchromt



ZN1
mattverchromt



ZNPVD22
Edelstahloptik



ZN10
glanzvernickelt

C88 Muster-Platte mit allen
Standard-Oberflächen

Sonderfarben auf Anfrage



CRG
Roségold glänzend



KBP
Bronze glänzend



KU
Kupfer glänzend



CRB
Roségold matt



KBR
Bronze matt



KGK
Kupfer matt



Pauli + Sohn GmbH

Werk I:

Eisenstraße 2

D-51545 Waldbröl

Telefon: +49 (0) 22 91-92 06-0

Fax: +49 (0) 22 91-92 06-681

Werk II:

Industriestraße 20

D-51597 Morsbach

Telefon: +49 (0) 22 94-98 03-0

Fax: +49 (0) 22 94-98 03-881

www.pauli.de

info@pauli.de