



2022

Duschenwelt

Gesamtprogramm



Pauli + Sohn

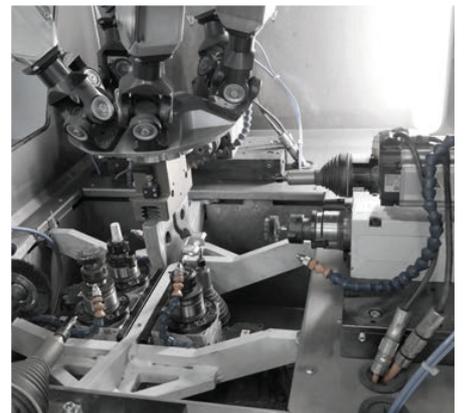


Duschbeschlage von Pauli + Sohn Manufaktur in Deutschland

Pauli + Sohn mit Sitz im oberbergischen Land ist auf die Entwicklung und Produktion von Beschlagen fur Glaskonstruktionen spezialisiert. Als Familienunternehmen in zweiter Generation ist stetige Entwicklung und konsequente Kundenorientierung unser hochstes Ziel. Die Materialien und die besondere Verarbeitung machen die Duschbeschlage zu einem langlebigen und nachhaltigen Produkt.



Gleichzeitig legt Pauli + Sohn groen Wert auf Innovation und moderne Fertigungstechniken. Zur Verwendung kommen nur hochwertige Materialien, die detailgenau verarbeitet und ausschlielich von Hand montiert werden. Auch Nachhaltigkeit nimmt Pauli + Sohn ernst: Abfalle von Rohmaterialien werden recycelt und zur Produktion benotigtes Wasser wird in einer hauseigenen Filteranlage wiederaufbereitet.



Duschtürbänder und -systeme im Vergleich

■ MADE
■ IN
■ GERMANY

	 PONTERE Seite 33	 PAVONE Seite 55	 FLAMEA+ Seite 71	 FLAMEA+ SN Seite 91	 FLAMEA Seite 101	 FARDELLO Seite 109	 FARDELLO SN Seite 123	 FLINTER Seite 131
Basismaterial	ZAMAK®	ZAMAK®	ZAMAK®	ZAMAK®	ZAMAK®	ZAMAK®	ZAMAK®	ZAMAK®
Tragkraft von zwei Bändern	50 kg ^{*2}	36 kg ^{*4}	45 kg ^{*3}	30–36 kg	36 kg	42 kg	30-32 kg	36 kg
maximale Türbreite ^{*7}	1000 mm	900 mm	1000 mm	750-900 mm	900 mm	1000 mm	750-900 mm	900 mm
Hebe-Senk-Funktion		✓						
Pendeltür	✓	✓	✓	✓	✓	✓	✓	
Anschlagtür								✓
Duschtürband überlappend								
Schiebetür								
für Saunabereich geeignet				✓			✓	
durchgehende Dichtung im Bandbereich								✓
ohne Dichtungen montierbar	✓	✓	✓	✓	✓	✓	✓	
einstellbare Nulllage	✓	✓	✓	✓	✓	✓	✓	
auf den letzten Zentimetern selbstschließend	✓	✓	✓	✓	✓	✓	✓	✓
verdeckte Wandbefestigung	✓ ^{*1}	✓	✓	✓	✓	✓	✓	✓
verdeckte Verschraubung am Glas		✓	✓	✓		✓	✓	✓
flächenbündige Verschraubung		✓						
Wandbefestigung mit Langlöchern	✓ ^{*1}	✓	✓	✓	✓	✓	✓	✓
verstellbare Winkelverbinder	✓		✓		✓	✓		✓
mit gebogenen Türflügeln möglich								✓

*7= bei einer Türhöhe von 2000 mm bei 8 mm Glas

*1 = bis auf 8408MS
*2 = bis auf 8404MS (35kg bei 2 Bändern)

*3 = bis auf 8133ZN (40kg bei 2 Bändern/ max. TF-Breite: 900 mm)
*4 = bis auf 8393ZN-L/R (30 kg bei 2 Bändern/max. TF-Breite: 750 mm)

Duschtürbänder und -systeme im Vergleich

									
NIVELLO+ Seite 144	NIVELLO Seite 152	FLUTURE Seite 163	TURA Seite 175	TURA SN Seite 191	FARFALLA Seite 203	PILLANGO Seite 209	PAPILLON Seite 217	VIVERE Seite 253	EVERYSPACE Seite 225
ZAMAK®	ZAMAK®	ZAMAK®	ZAMAK®	ZAMAK®	ZAMAK®	ZAMAK®	ZAMAK®	Edelstahl	ZAMAK®
36 kg	36 kg	36 kg	70 kg	50 kg	40 kg	40 kg	40 kg	40 kg	32/60 kg
900 mm	900 mm	900 mm	1200 mm	1000 mm	1000 mm	1000 mm	1000 mm	1000 mm	1000 mm
✓	✓								
✓	✓	✓	✓	✓	✓	✓	✓		
		✓							
✓	✓		✓	✓	✓	✓	✓	✓	✓
		✓ ^{*5}							✓
✓	✓	✓	✓			✓			✓
✓	✓	✓	✓	✓		✓	✓		✓
✓	✓		✓	✓	✓	✓	✓		✓
✓	✓		✓	✓	✓		✓		✓
✓								✓ ^{*6}	
✓	✓		✓	✓	✓	✓	✓	✓	
	✓	✓							✓
✓	✓	✓	✓	✓	✓	✓	✓	✓	

*5 = mit Anschlag
*6 = nur Wandhalter

Die Haltbarkeit der Beschläge wurde durch werksinterne Versuche nach DIN EN 14428:2015/A1:2018 5.5 und TR24 geprüft.

flächenbündiges Hebe-Senk-Pendeltürband – PAVONE

PAVONE



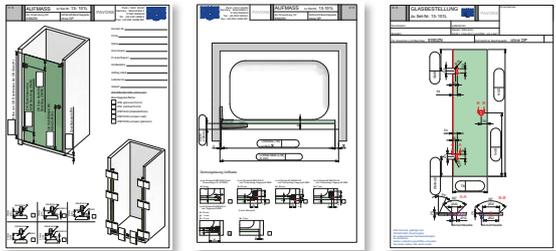
Passende Winkelverbinder

für PAVONE finden Sie ab Seite 66.



Unser Service für Sie!

Auf www.pauli.de finden Sie viele verschiedene Aufmaßblätter für alle Standard-Einbausituationen.



MADE
IN
GERMANY

**Black
EDITION**



PAVONE – flächenbündiges Hebe-Senk-Pendeltürband

flächenbündiges Hebe-Senk-Pendeltürband – PAVONE

PAVONE



8393ZN



8397ZN

PAVONE – höchste Ansprüche an Funktionalität und Ästhetik

MADE
IN
GERMANY

Mit innovativen Entwicklungen im Hebe-Senk-Bereich geben wir Ihnen die Möglichkeit je nach baulicher Situation ohne Dichtungen zu verbauen.

- beidseitig 90° öffnendes Duschpendeltürband
- Hebe-Senk-Funktion
- mit flächenbündiger Verschraubung
- im Senkvorgang selbst schließend
- stufenlose Nulllageneinstellung
- Tragfähigkeit (2 Bänder): 36 kg entsprechen einer maximalen Türflügelgröße von 900 x 2000 mm bei 8 mm Glasdicke.
- optimiert für die Verbauung ohne Dichtprofil – je nach baulicher Situation (3mm Luft zur Wand bei geänderter Glasbearbeitung mit Gehrungskante)
- Die Haltbarkeit der Beschläge wurde durch werksinterne Versuche nach DIN EN 14428:2015/A1:2018 5.5 und TR24 geprüft.

flächenbündiges Hebe-Senk-Pendeltürband – PAVONE



- alle Beschläge auch in schwarz erhältlich



8390ZN



8392ZN



8399ZN



PAVONE

- flächenbündige Glasbefestigung für eine einfachere Reinigung
- Hebe-Senk-Funktion – Hub ca. 6 mm, nach ca. 54°
- im Senkvorgang selbstschließend

Da der Randausschnitt beim Glas aufgrund der Flächenbündigkeit weitgehendst sichtbar bleibt, empfehlen wir bei der Glasbearbeitung mindestens die **Ausführung CNC geschliffen matt** zu berücksichtigen. Außerdem werden Ausbrüche sowie Über- bzw. Unterbruch im Bereich des Randausschnittes dadurch vermieden!



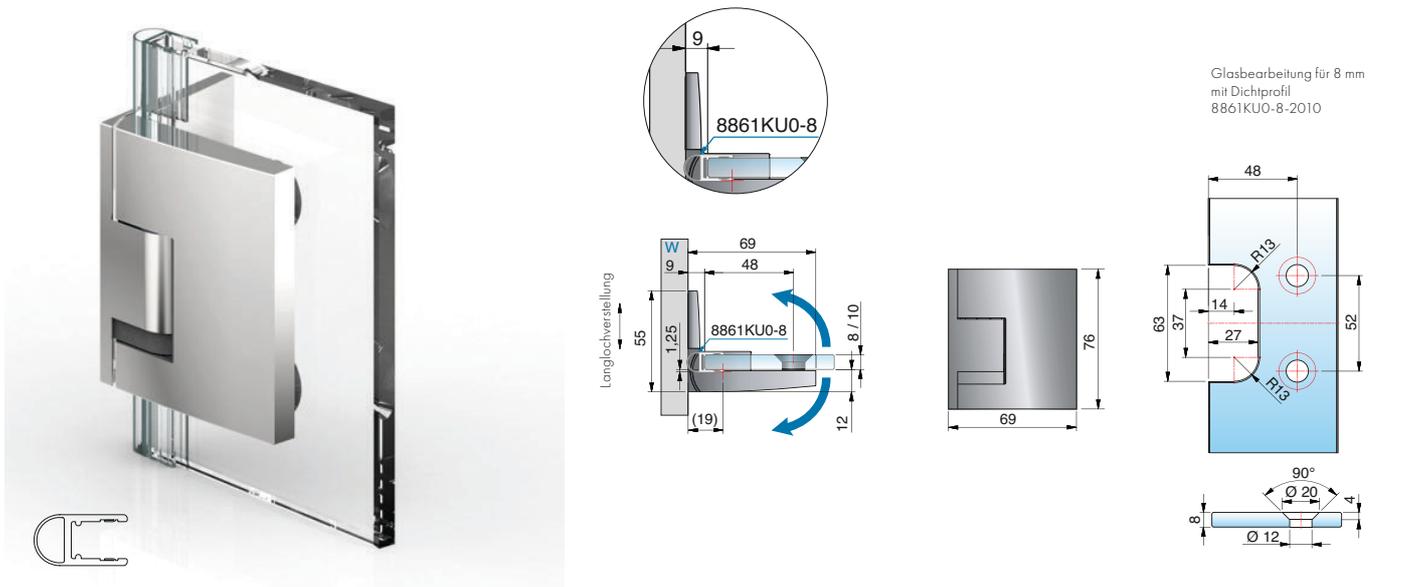
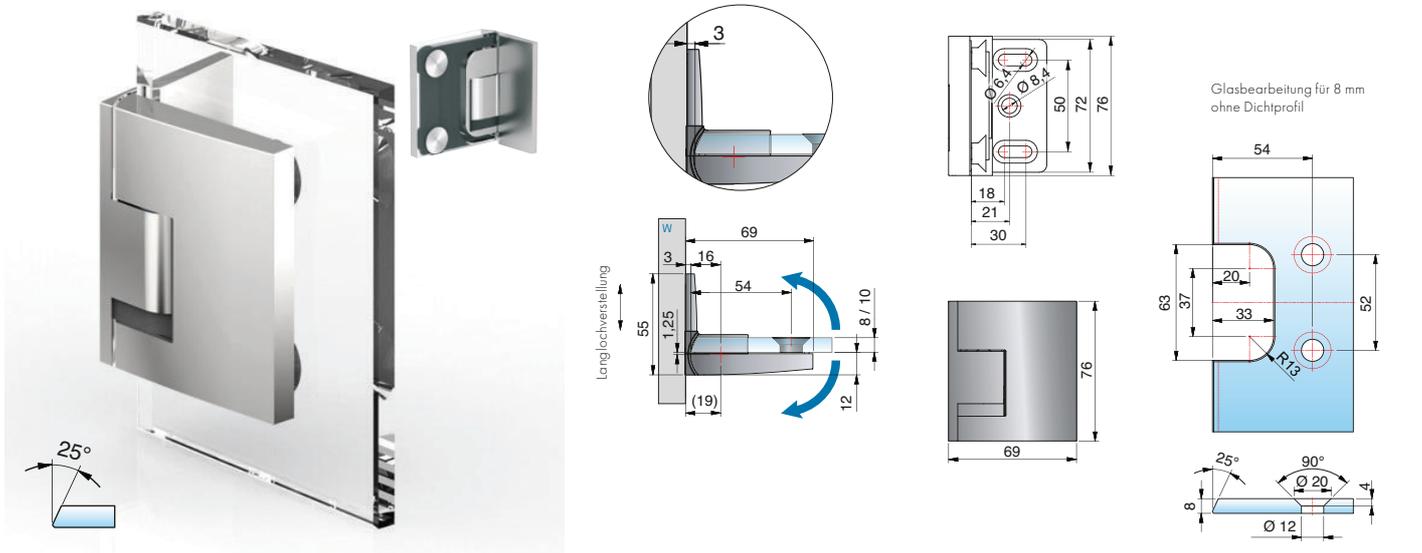
- für einen reibungslosen Ablauf der Montage:
Vor dem Ausrichten der Scheibe den Dichtungsgummi einlegen.



Bitte beachten Sie unsere Montagehinweise ab Seite 378.

flächenbündiges Hebe-Senk-Pendeltürband – PAVONE

PAVONE

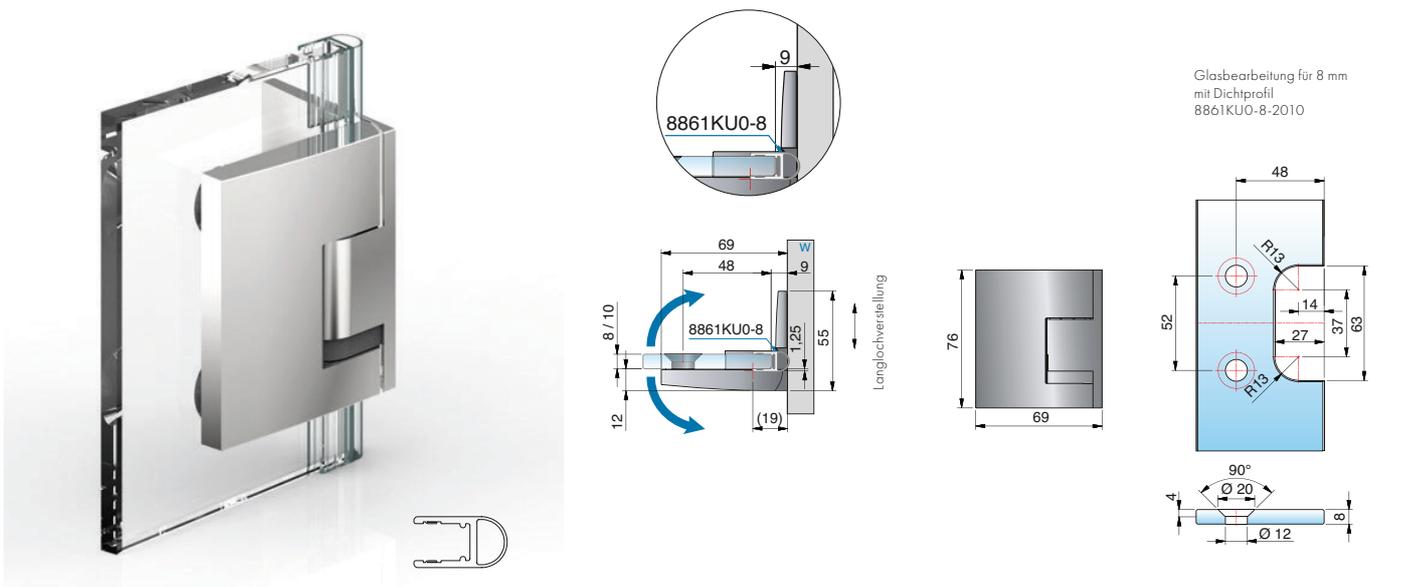
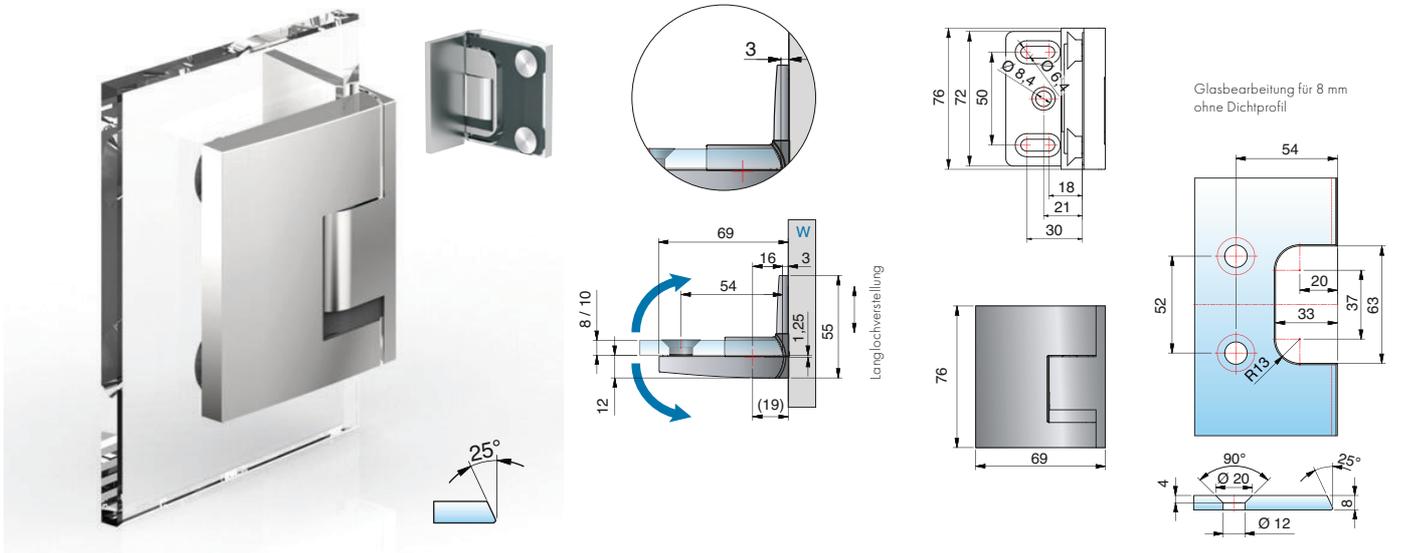


Art.-Nr.	Oberfläche	Glasdicke	Artikelbezeichnung	Merkmale	VE/Stück
8390ZN5-L	glanzverchromt	8/10 mm	PAVONE – Pendeltürband	Glasbefestigung flächenbündig, verdeckte Verschraubung mit Abdeckkappe,	1/2
8390ZN1-L	mattverchromt		Glas-Wand 90°	Punkthalter unabhängig voneinander ± 2 mm in jede Richtung verstellbar, Null-	
8390ZNPVD22-L	Edelstahloptik		links montiert, beidseitig öffnend	lage einstellbar	
8390ZNPVD35-L	schwarz matt				
8390ZNPVD36-L	schwarz glänzend				

Achtung: Bitte Hinweis auf Seite 68 beachten!

flächenbündiges Hebe-Senk-Pendeltürband – PAVONE

PAVONE



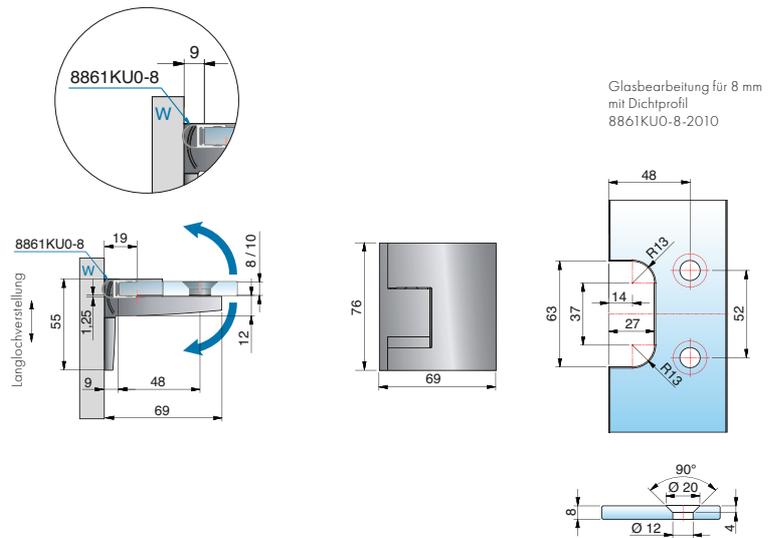
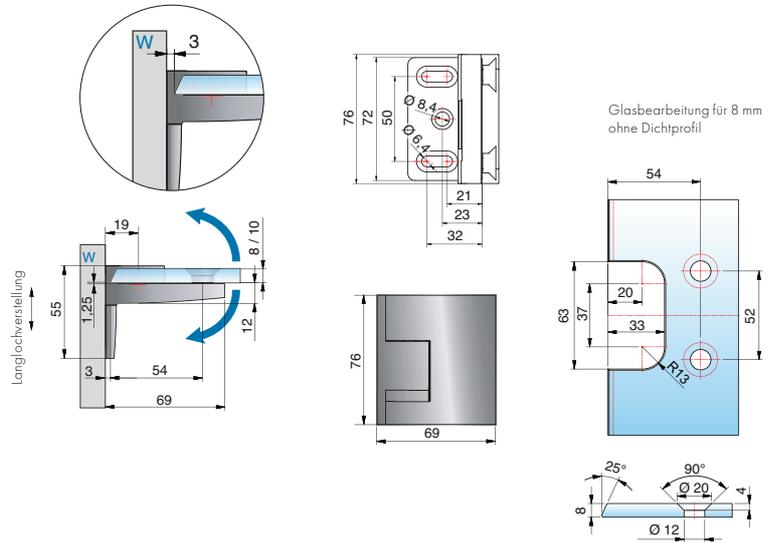
Art.-Nr.	Oberfläche	Glasdicke	Artikelbezeichnung	Merkmale	VE/Stück
8390ZN5-R	glanzverchromt	8/10 mm	PAVONE – Pendeltürband	Glasbefestigung flächenbündig, verdeckte Verschraubung mit Abdeckkappe, 1/2	
8390ZN1-R	mattverchromt		Glas-Wand 90°	Punkthalter unabhängig voneinander ± 2 mm in jede Richtung verstellbar,	
8390ZNPVD22-R	Edelstahloptik		rechts montiert, beidseitig öffnend	Nulllage einstellbar	
8390ZNPVD35-R	schwarz matt				
8390ZNPVD36-R	schwarz glänzend				

ST = Seitenteil | TF = Türflügel | W = Wand



flächenbündiges Hebe-Senk-Pendeltürband – PAVONE

PAVONE

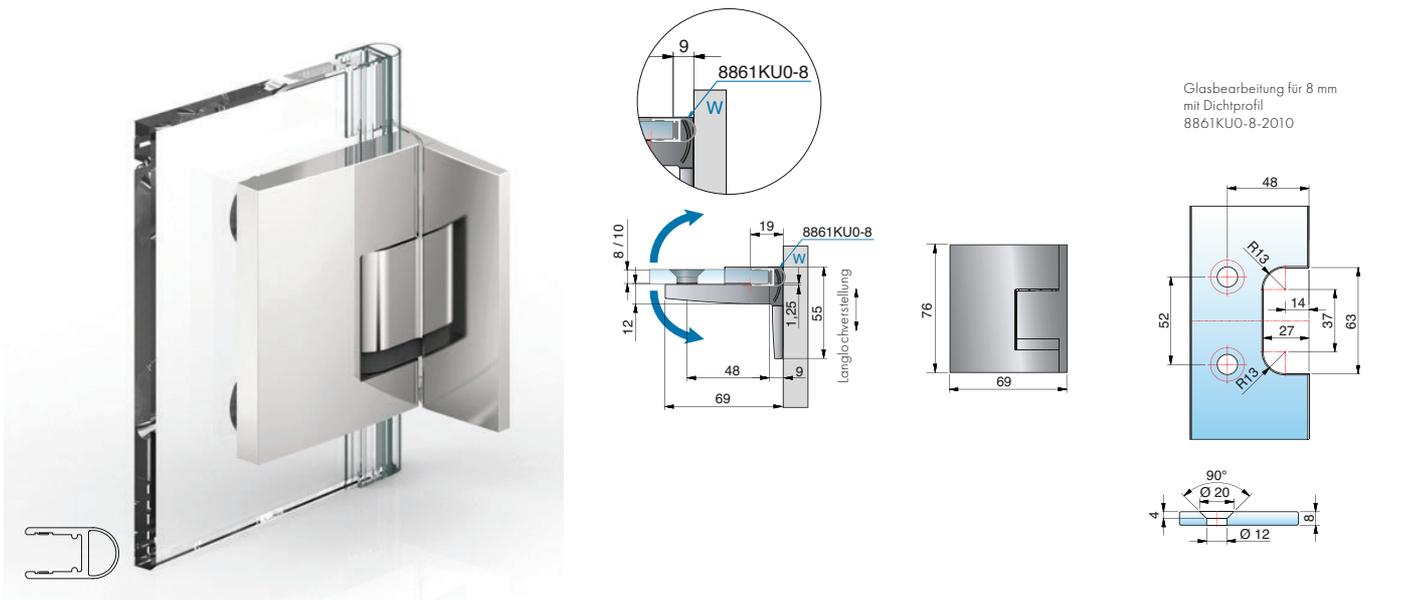
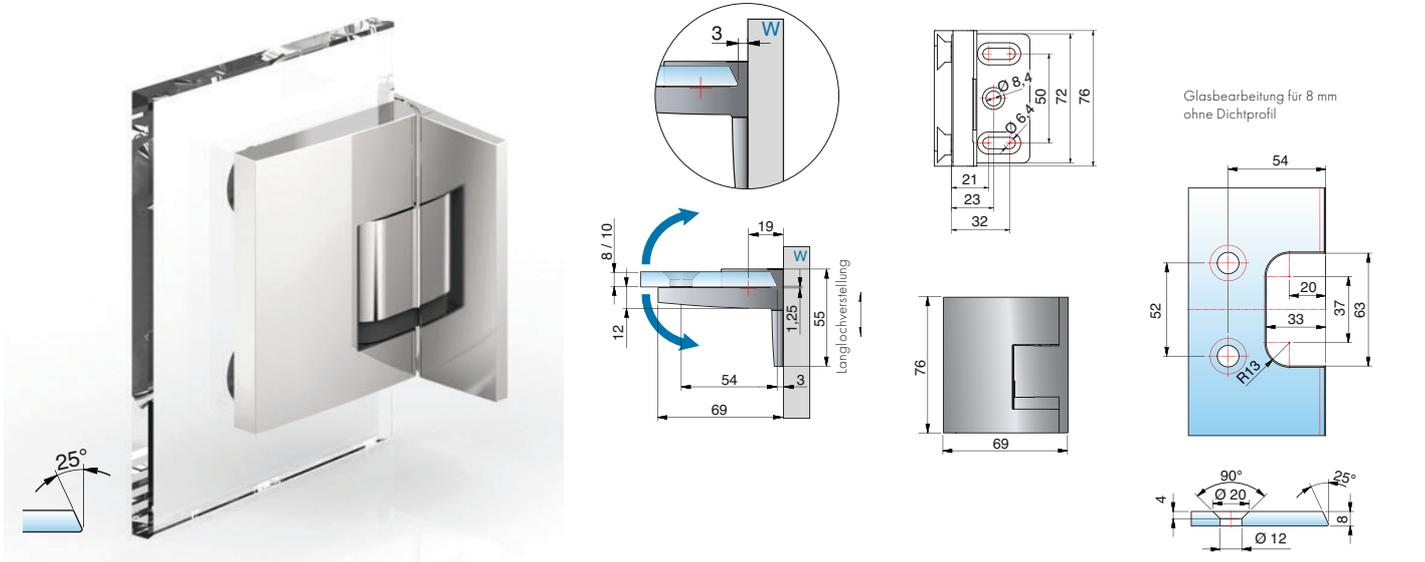


Art.-Nr.	Oberfläche	Glasdicke	Artikelbezeichnung	Merkmale	VE/Stück
8391ZN5-L	glanzverchromt	8/10 mm	PAVONE – Pendeltürband	Glasbefestigung flächenbündig, verdeckte Verschraubung mit Abdeckkappe, Punkthalter unabhängig voneinander ± 2 mm in jede Richtung verstellbar, Nulllage einstellbar, Im Senkvorgang selbstschließend.	1/2
8391ZN1-L	mattverchromt		Glas-Wand 90°		
8391ZNPVD22-L	Edelstahloptik		links montiert, beidseitig öffnend		
8391ZNPVD35-L	schwarz matt		Wandlasche außen		
8391ZNPVD36-L	schwarz glänzend				

Achtung: Bitte Hinweis auf Seite 68 beachten!

flächenbündiges Hebe-Senk-Pendeltürband – PAVONE

PAVONE



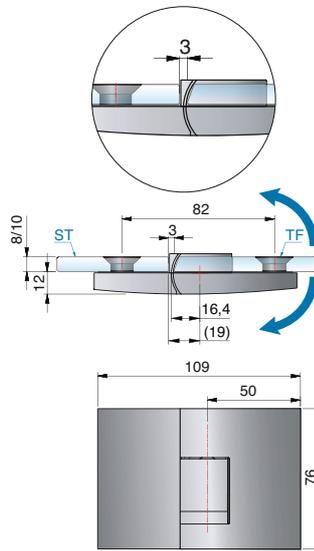
Art.-Nr.	Oberfläche	Glasdicke	Artikelbezeichnung	Merkmale	VE/Stück
8391ZN5-R	glanzverchromt	8/10 mm	PAVONE – Pendeltürband	Glasbefestigung flächenbündig, verdeckte Verschraubung mit Abdeckkappe, Punkthalter unabhängig voneinander ± 2 mm in jede Richtung verstellbar, Nulllage einstellbar, Im Senkvorgang selbstschließend.	1/2
8391ZN1-R	mattverchromt		Glas-Wand 90°		
8391ZNPVD22-R	Edelstahloptik		rechts montiert, beidseitig öffnend		
8391ZNPVD35-R	schwarz matt		Wandlasche außen		
8391ZNPVD36-R	schwarz glänzend				

ST = Seitenteil | TF = Türflügel | W = Wand

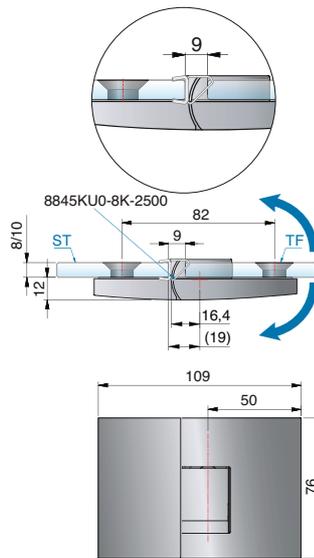
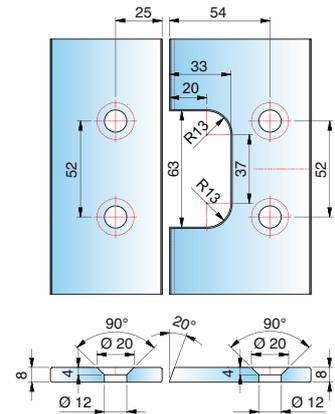


flächenbündiges Hebe-Senk-Pendeltürband – PAVONE

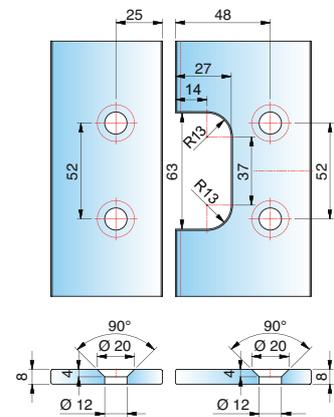
PAVONE



Glasbearbeitung für 8 mm
ohne Dichtprofil



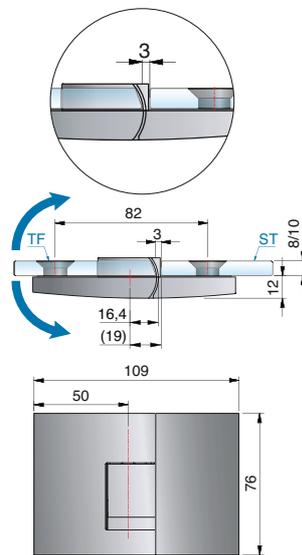
Glasbearbeitung für 8 mm
mit Dichtprofil
8845KU0-8K-2500



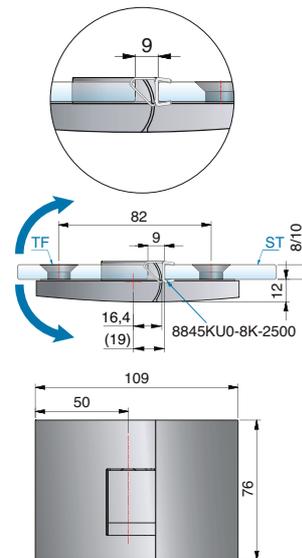
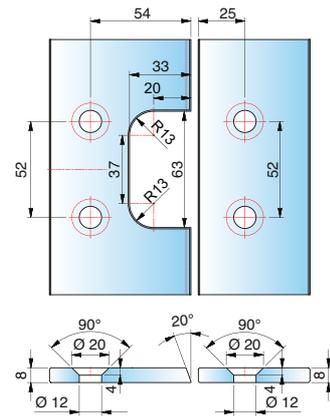
Art.-Nr.	Oberfläche	Glasdicke	Artikelbezeichnung	Merkmale	VE/Stück
8392ZN5-L	glanzverchromt	8/10 mm	PAVONE – Pendeltürband	Glasbefestigung flächenbündig, Punkthalter unabhängig voneinander ± 2 mm in jede Richtung verstellbar, Nulllage einstellbar.	1/2
8392ZN1-L	mattverchromt		Glas-Glas 180°, links montiert,		
8392ZNPVD22-L	Edelstahloptik		beidseitig öffnend		
8392ZNPVD35-L	schwarz matt				
8392ZNPVD36-L	schwarz glänzend				

Achtung: Bitte Hinweis auf Seite 68 beachten!

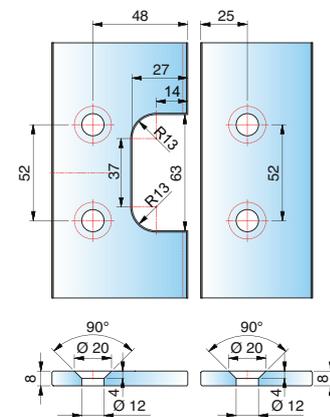
flächenbündiges Hebe-Senk-Pendeltürband – PAVONE



Glasbearbeitung für 8 mm
ohne Dichtprofil



Glasbearbeitung für 8 mm
mit Dichtprofil
8845KU0-8K-2500

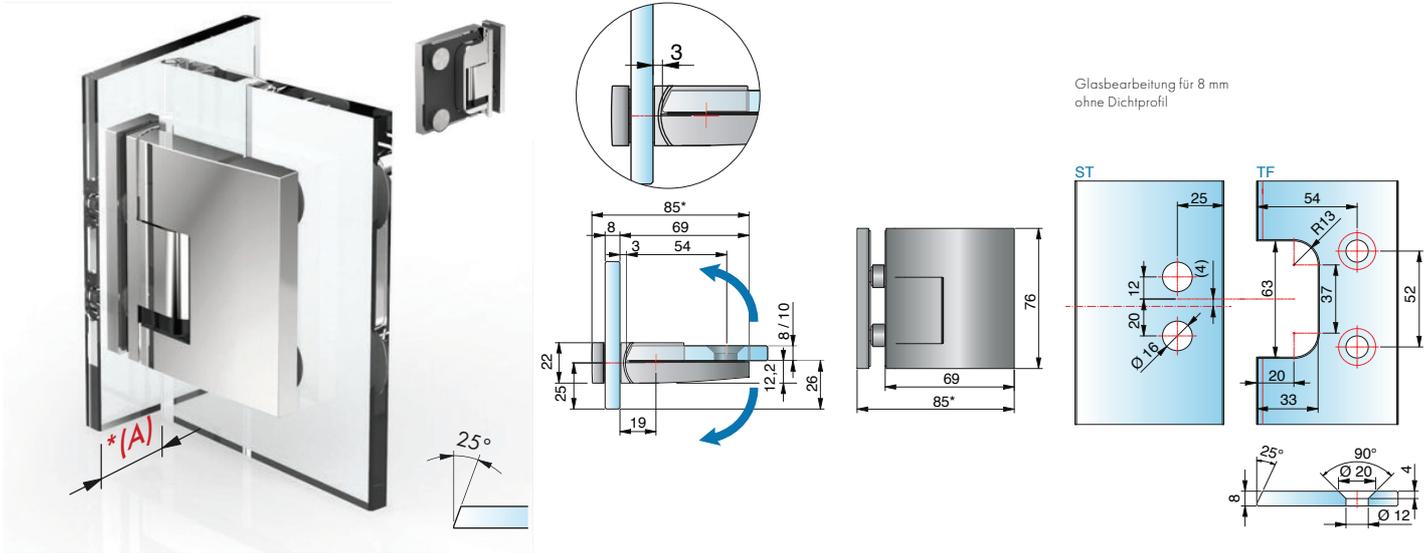


Art.-Nr.	Oberfläche	Glasdicke	Artikelbezeichnung	Merkmale	VE/Stück
8392ZN5-R	glanzverchromt	8/10 mm	PAVONE – Pendeltürband	Glasbefestigung flächenbündig, Punkthalter unabhängig voneinander	1/2
8392ZN1-R	mattverchromt		Glas-Glas 180°, rechts montiert,	± 2 mm in jede Richtung verstellbar, Nulllage einstellbar.	
8392ZNPVD22-R	Edelstahloptik		beidseitig öffnend		
8392ZNPVD35-R	schwarz matt				
8392ZNPVD36-R	schwarz glänzend				

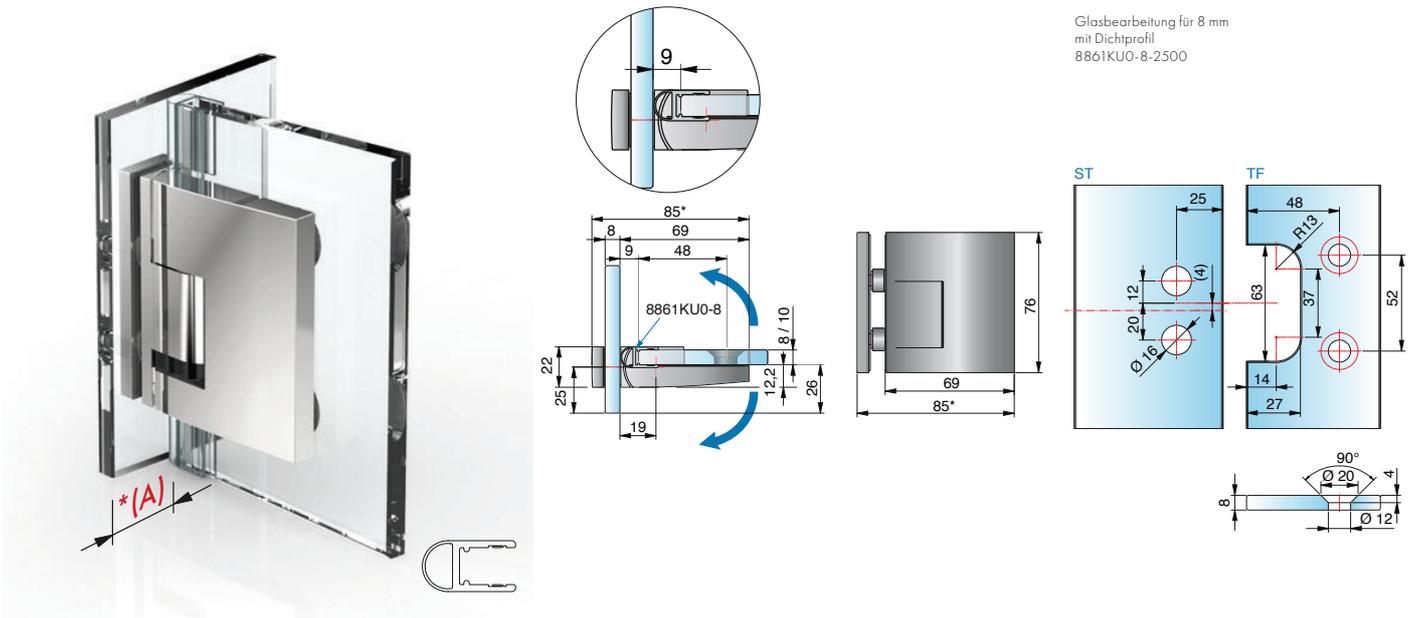
ST = Seitenteil | TF = Türflügel | W = Wand

flächenbündiges Hebe-Senk-Pendeltürband – PAVONE

PAVONE



Glasbearbeitung für 8 mm ohne Dichtprofil

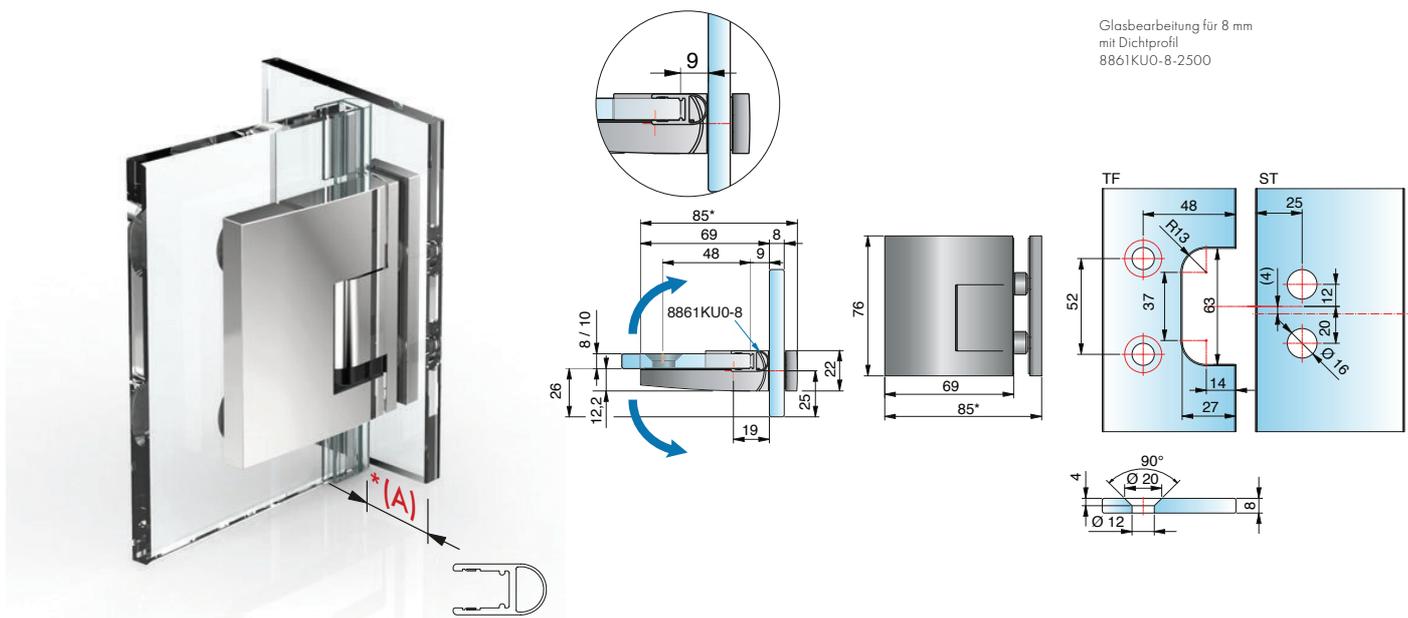
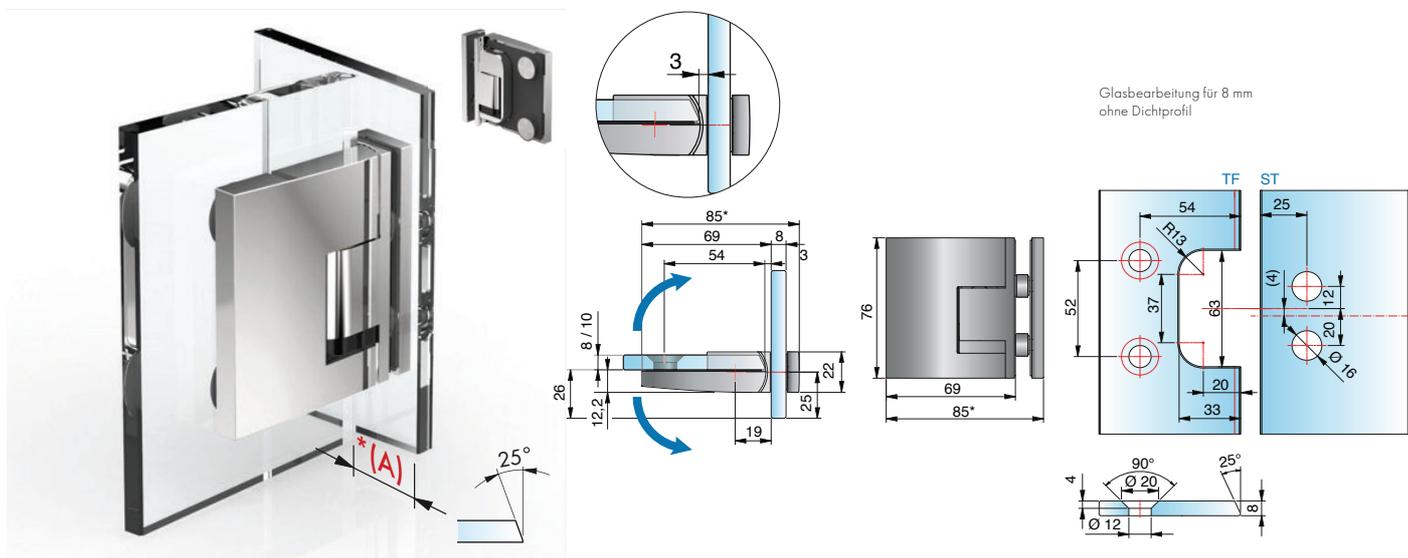


Glasbearbeitung für 8 mm mit Dichtprofil 8861KU0-8-2500

Art.-Nr.	Oberfläche	Glasdicke	Artikelbezeichnung	Merkmale	VE/Stück
8393ZN5-L	glanzverchromt	8/10 mm	PAVONE – Pendeltürband	Glasbefestigung flächenbündig, Punkthalter unabhängig voneinander ± 2 mm in jede Richtung verstellbar, Nulllage einstellbar, *Einrückmaß (A) am Seitenteil kann selbst bestimmt werden. max. Türbreite 750 mm, Tragfähigkeit (2 Bänder): 30 kg bei max. 750 x 2000 x 8 mm	1/2
8393ZN1-L	mattverchromt		Glas-Glas 90°, links montiert,		
8393ZNPVD22-L	Edelstahloptik		beidseitig öffnend		
8393ZNPVD35-L	schwarz matt				
8393ZNPVD36-L	schwarz glänzend				

Achtung: Bitte Hinweis auf Seite 68 beachten!

flächenbündiges Hebe-Senk-Pendeltürband – PAVONE

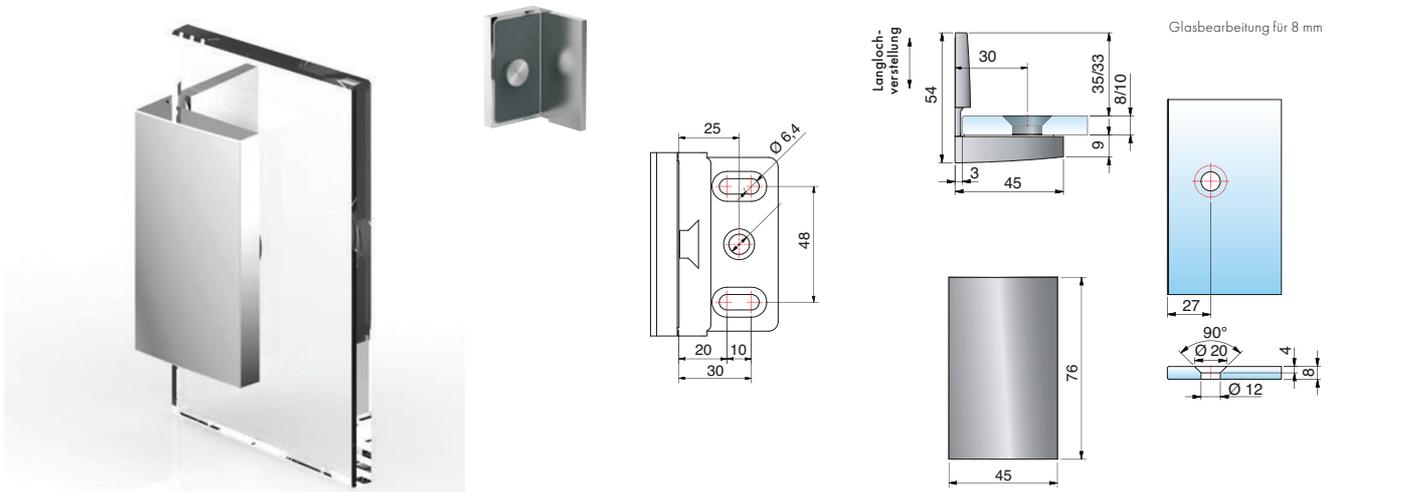


Art.-Nr.	Oberfläche	Glasdicke	Artikelbezeichnung	Merkmale	VE/Stück
8393ZN5-R	glanzverchromt	8/10 mm	PAVONE – Pendeltürband	Glasbefestigung flächenbündig, Punkthalter unabhängig voneinander	1/2
8393ZN1-R	mattverchromt		Glas-Glas 90°, rechts montiert,	± 2 mm in jede Richtung verstellbar, Nulllage einstellbar,	
8393ZNPVD22-R	Edelstahloptik		beidseitig öffnend	*Einrückmaß (A) am Seitenteil kann selbst bestimmt werden.	
8393ZNPVD35-R	schwarz matt			maximale Türflügelbreite: 750 mm	
8393ZNPVD36-R	schwarz glänzend			maximales Türflügelgewicht: 30 kg	

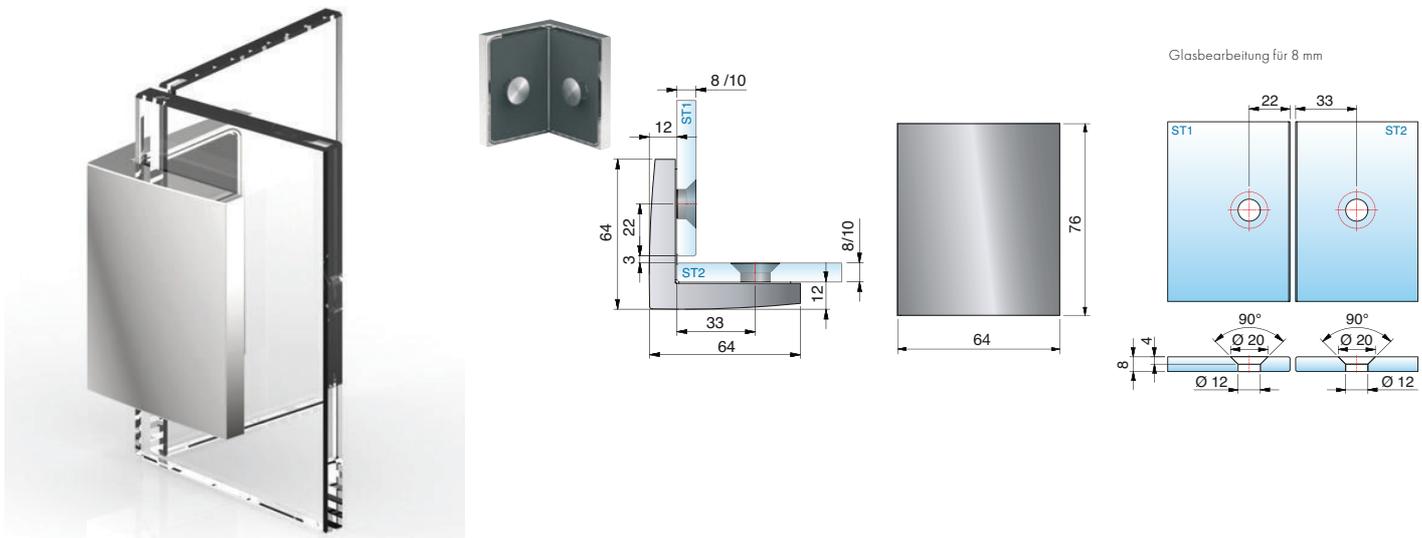
ST = Seitenteil | TF = Türflügel | W = Wand

Winkelverbinder – PAVONE

PAVONE



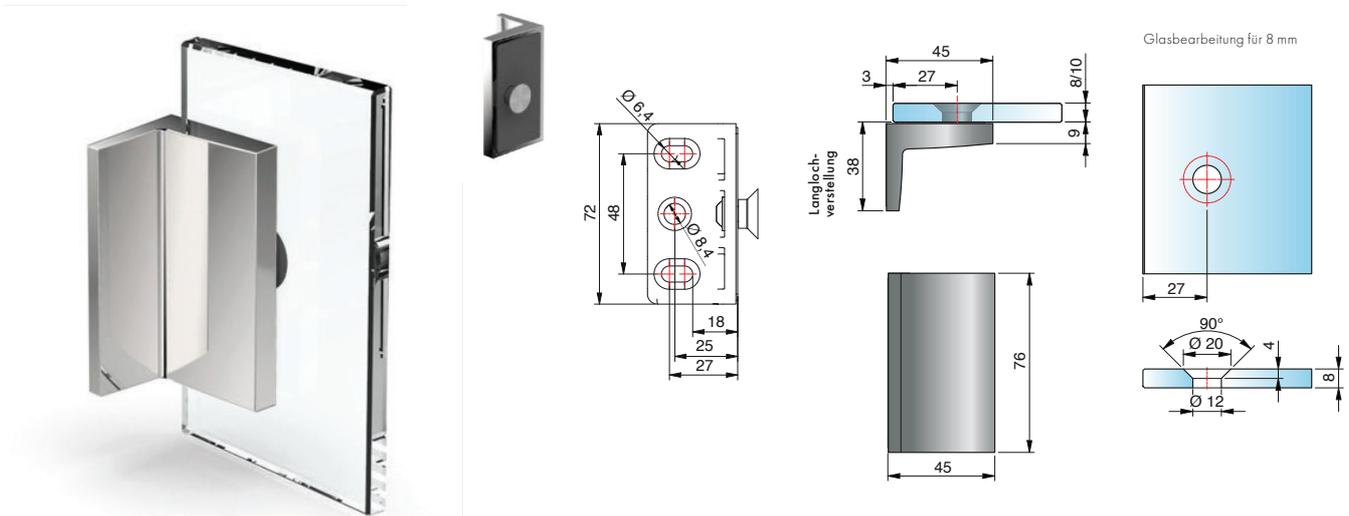
Art.-Nr.	Oberfläche	Glasdicke	Artikelbezeichnung	Merkmale	VE/Stück
8398ZN5	glanzverchromt	8/10 mm	PAVONE – Winkelverbinder	Glasbefestigung flächenbündig, Lasche innen mit Langlochverstellung, Abdeckkappe, Punkthalter ± 2 mm in jede Richtung verstellbar	1/2
8398ZN1	mattverchromt		Glas-Wand 90°		
8398ZNPVD22	Edelstahloptik				
8398ZNPVD35	schwarz matt				
8398ZNPVD36	schwarz glänzend				



Art.-Nr.	Oberfläche	Glasdicke	Artikelbezeichnung	Merkmale	VE/Stück
8399ZN5	glanzverchromt	8/10 mm	PAVONE – Winkelverbinder	Glasbefestigung flächenbündig, Abdeckkappe, Punkthalter ± 2 mm in jede Richtung verstellbar	1/2
8399ZN1	mattverchromt		Glas-Glas 90°		
8399ZNPVD22	Edelstahloptik				
8399ZNPVD35	schwarz matt				
8399ZNPVD36	schwarz glänzend				

ST = Seitenteil | TF = Türflügel | W = Wand

Winkelverbinder – PAVONE



Art.-Nr.	Oberfläche	Glasdicke	Artikelbezeichnung	Merkmale	VE/Stück
8397ZN5	glanzverchromt	8/10 mm	PAVONE – Winkelverbinder	Glasbefestigung flächenbündig, Lasche aussen mit Langlochverstellung, Abdeckkappe, Punkthalter ± 2 mm in jede Richtung verstellbar	1/2
8397ZN1	mattverchromt		Glas-Wand 90°		
8397ZNPVD22	Edelstahloptik				
8397ZNPVD35	schwarz matt				
8397ZNPVD36	schwarz glänzend				

Achtung: Bitte bei der Planung berücksichtigen!

Der Beschlag hebt die Tür beim Öffnen um 6 mm an und dadurch kann es zur Kollision mit der Stabilisationsstange kommen. Hier bieten wir Ihnen verschiedene Möglichkeiten:

neue Stabilisierungswinkel



8439ZN_L-180/280 – siehe Seite 338



8438ZN5 -150/250 – siehe Seite 340



Glasanschlüsse für Relingsystem



8744ZN5-GL – siehe Seite 328



8744ZN5-GTL – siehe Seite 328

Glas-Wand-Stabilisationsstange 45°



8746ZN5-460 – siehe Seite 326

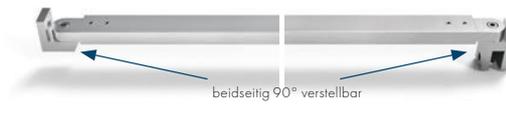


8796ZN5-460 – siehe Seite 318



beidseitig 90° verstellbar

8432MS7/MS10/MSPVD22
verschiedene Längen, siehe Seite 330



beidseitig 90° verstellbar

8474MS7/MS10/MSPVD22
verschiedene Längen, siehe Seite 301

flächenbündige Befestigungssets



8471MS7 – siehe Seite 335
für 8474MS und 8475MS



8794MS7-GF – siehe Seite 321
für 8794MS

Wie es Ihnen gefällt – Edle Oberflächen und Farben

Darf's ein bisschen anders sein? Außer Edelstahl und Chrom bieten wir Ihnen eine Auswahl an attraktiven Trendfarben und Oberflächen für unsere Beschläge an, wie zum Beispiel Gold oder schwarz glänzend. Noch individueller und exklusiver geht's mit unseren Sonderfarben, wie Kupfer, Bronze oder Roségold – unser Geheimtipp gegen Einheitschrom.



Standardfarben



ZNPVD36
schwarz glänzend



ZNPVD35
schwarz matt



ZNPVD20
Goldoptik



ZN5
glanzverchromt



ZN1
mattverchromt



ZNPVD22
Edelstahloptik



ZN10
glanzvernickelt

C88 Muster-Platte mit allen
Standard-Oberflächen

Sonderfarben auf Anfrage



CRG
Roségold glänzend



KBP
Bronze glänzend



KU
Kupfer glänzend



CRB
Roségold matt



KBR
Bronze matt



KGK
Kupfer matt



Pauli + Sohn GmbH

Werk I:

Eisenstraße 2

D-51545 Waldbröl

Telefon: +49 (0) 22 91-92 06-0

Fax: +49 (0) 22 91-92 06-681

Werk II:

Industriestraße 20

D-51597 Morsbach

Telefon: +49 (0) 22 94-98 03-0

Fax: +49 (0) 22 94-98 03-881

www.pauli.de

info@pauli.de