

Duschpendeltürband Pontere
shower swing door hinge Pontere

Tragfähigkeit (2 Bändern)
load capacity (2 hinges)
1TF = 50 kg = 1000 x 2000 x 10 mm

Modell: Glas-Wand 180°
model: glass-wall 180°

Glasdicke | glass thickness:
8/10 mm

beidseitig öffnend 90°
double-sided opening 90°

Die Duschbeschläge dürfen nur mit warmen Wasser und einem weichen Tuch feucht abgewischt und nachgetrocknet werden. Scharfe, aggressive, alkalische oder chlorhaltige Reiniger, Scheuermittel oder Lösungsmittel dürfen nicht verwendet werden. | The hinges may only be cleansed with warm water and a soft, wet cloth. Sharp, aggressive, alkaline or chloric cleaners, scrubbing or solvent cleaners may not be used.



Pauli + Sohn GmbH

Industriestraße 20 • 51597 Morsbach

Telefon: +49(0)2294-9803-0

Eisenstraße 2 • 51545 Waldbröl

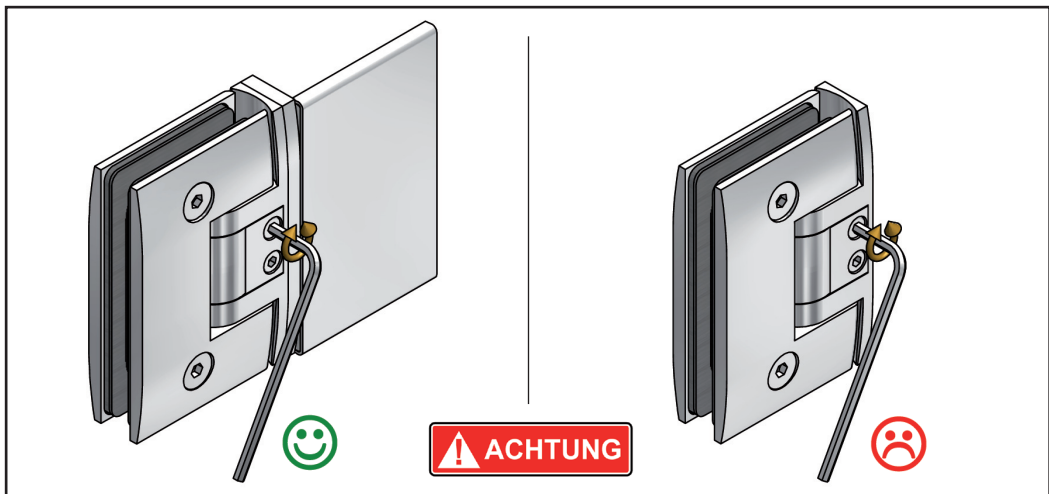
Telefon: +49(0)2291-9206-0





Stand: 04/2011

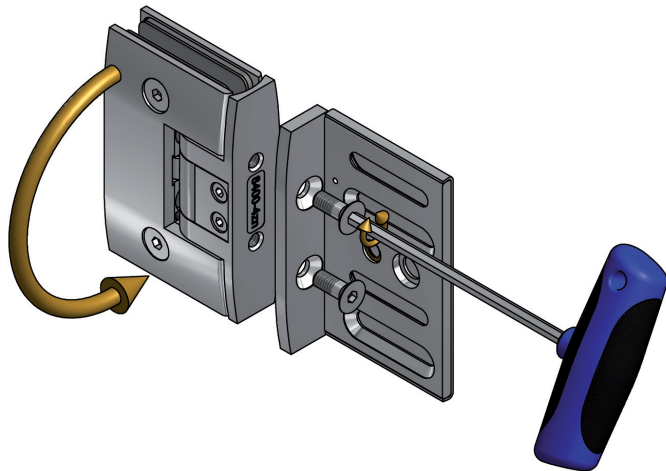
www.pauli.de


info@pauli.de




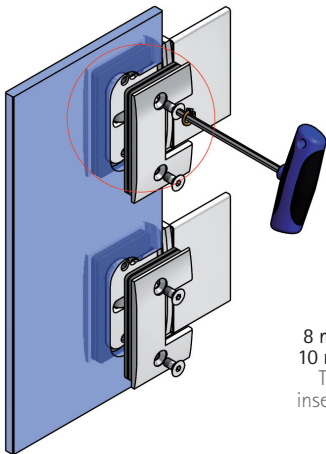
 Die Klemmkeile der Nulllageneinstellung dürfen nur mit montierten Rückenteil festgezogen werden.
Rückenteil = Befestigungslasche oder Glasaufnahme Seitenteil

 The clamping wedges of the zero-position adjustment shall be tightened only with assembled back part.
Back part = mounting plate or side panel mounting bracket



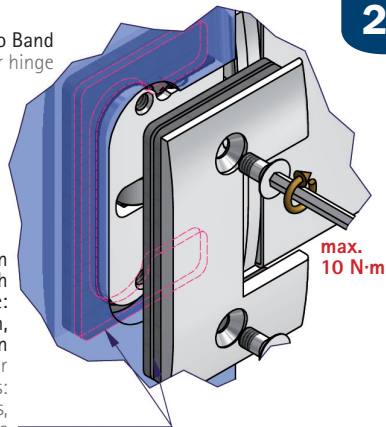
 Aufgrund der unterschiedlichen Montagemöglichkeiten des Duschbandes 8412MS muss die Wandlasche in ihrer Einbaulage der entsprechenden Einbausituation angepasst werden, damit die Schauenseite des Duschbandes wieder zur Duscheninnenseite zeigt. Benötigtes Werkzeug: Innensechskant-schlüssel SW4mm.


 Due to the different possibilities in mounting of the hinge 8412MS, the mounting link has to be adjusted for their equal installation situation. Therewith the screws of the hinge look to the internal side of the shower. Allen key with SW4mm is required.




2 x pro Band
2 x per hinge

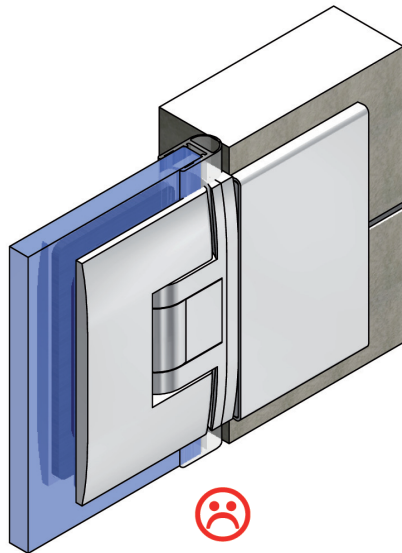
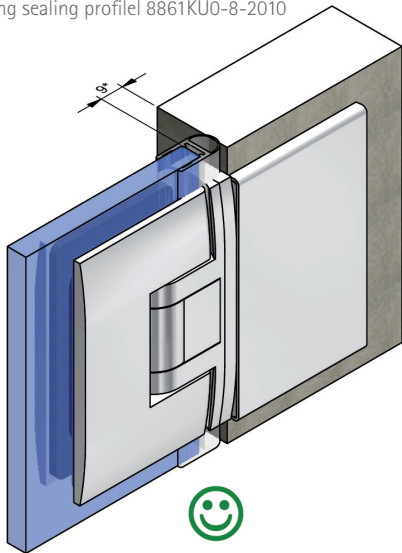
Die Dicke der einzusetzenden
Hartzelleinlagen richtet sich nach
der verwendeten Glasstärke:
8 mm Glas: 3,7 mm Hartzelleinlagen,
10 mm Glas: 2,7 mm Hartzelleinlagen
The required thickness of the rubber
inserts depends on the glass thickness:
8 mm Glas: 3,7 mm rubber inserts,
10 mm Glas: 2,7 mm rubber inserts




 Die Glasaufnahme des Duschtürbandes mittig im Glasausschnitt des Türflügels positionieren, um den grösstmöglichen Verstellbereich für die Einstellung der Dusche zu gewährleisten. Benötigtes Werkzeug: Innensechskantschlüssel SW4mm. Wechselweise bis zum Erreichen des max. Anzugsmomentes von 10 N·m anziehen. Nach ca. 15 Minuten noch einmal wechselseitig auf das max. Anzugsmoment nachziehen.


 The hinge should be focus central in the cut-out of the side panel to ensure a maximum adjustment range for the shower. Allen key with SW4mm is required. Tighten alternately until the maximum torque of 10 N·m is achieved. After approx. 15 minutes, retighten alternately to the maximum torque.

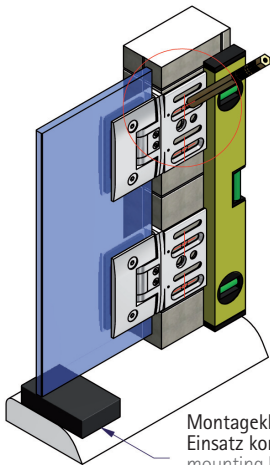
* bei Verwendung von Dichtprofil 8861KU0-8-2010
* using sealing profile 8861KU0-8-2010



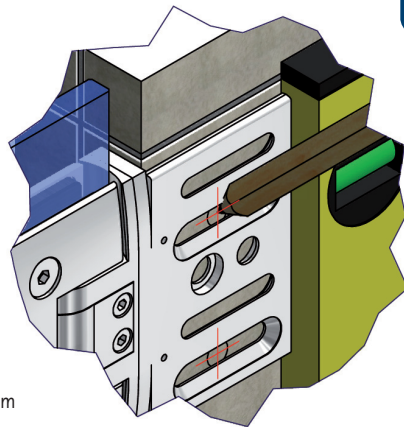
3


 Um ein Kippen der Drehachse zu verhindern, sollte das Duschtürband immer vollflächig auf einer Fliese montiert werden!


 To prevent tilting of the rotational axis, always mount the shower door hinge in such a way, that its entire surface contacts the tile.

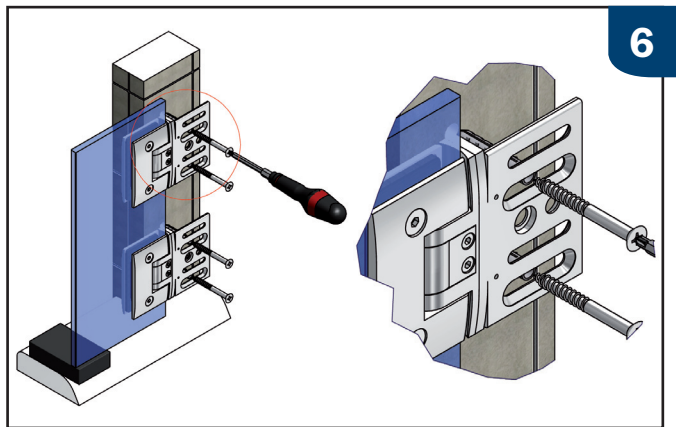
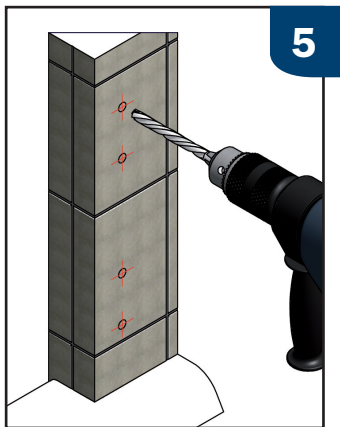



Montageklötz (Höhe richtet sich nach der zum Einsatz kommenden Dichtungsvariante)
mounting blocks (height depends on the sealing solution)




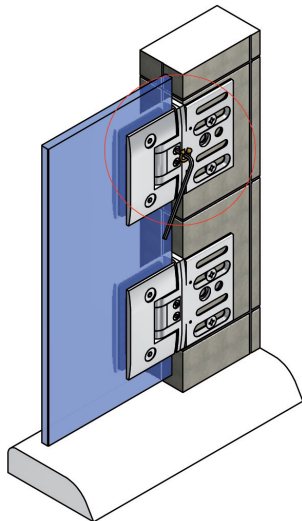
 Aufsetzen des Türflügels auf den Wannen- bzw. Duschassenrand mit den vormontierten Duschbändern um die Position der Bohrungen für die Wandlaschen anzuzeichnen. Um den späteren Abstand für die untere Dichtungslösung sicherzustellen, sollte der Türflügel mit Montageklötzen in der Höhe des beabsichtigten Abzugsmasses unterklötzt werden.

 Position the door wing with the pre-assembled shower hinges on the bath tub resp. shower tray edge to mark the drillings for the wall mounting plates. To ensure the right distance for the lower sealing solution, mounting blocks, with a height of the reduction measurement, shall be put below the door wing.

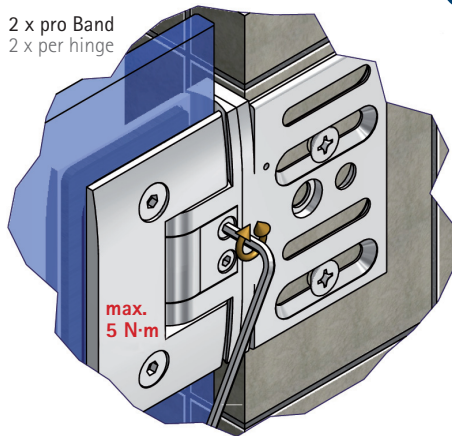



 **Wichtig:** Schrauben und Dübel müssen an die jeweilige bauliche Situation angepasst sein! Der Bohrer ist entsprechend der Größe der Dübel zu wählen. Die Schrauben sollten aus Edelstahl A2 oder A4 bestehen und einen Senkkopfdurchmesser von **min. 10 mm und max. 12 mm** aufweisen. Bitte die entsprechende Kopfhöhe prüfen, so dass die Schrauben das Aufsetzen des Abdeckbleches 8412-2ms zum Schluss der Duschenmontage nicht behindern.


 **Important:** Screws and dowels must be suitable for the corresponding structural situation! Select a drill bit that corresponds to the size of the dowels. The screws should be made of stainless steel 304 or 316 and provide a countersink diameter of at least 10 mm and 12 mm at most. Please check the height of the screw heads to make sure that the screws do not interfere with the 8412-2ms cover plates, which will be fitted during the final steps of the shower installation.



2 x pro Band
2 x per hinge



 Zur Einstellung der Nulllage werden zunächst die Befestigungsschrauben der Klemmkeile gelöst. Danach wird der Türflügel im gewünschten Winkel ausgerichtet und die Schrauben wechselseitig auf das max. Anzugsmoment von 5 N·m wieder festgezogen.

 To determine the zero-position loosen first the fixation screws of the clamping wedges. Afterwards align the door wing to the desired angle and tighten the screws alternately until the maximum torque of 10 N·m is achieved

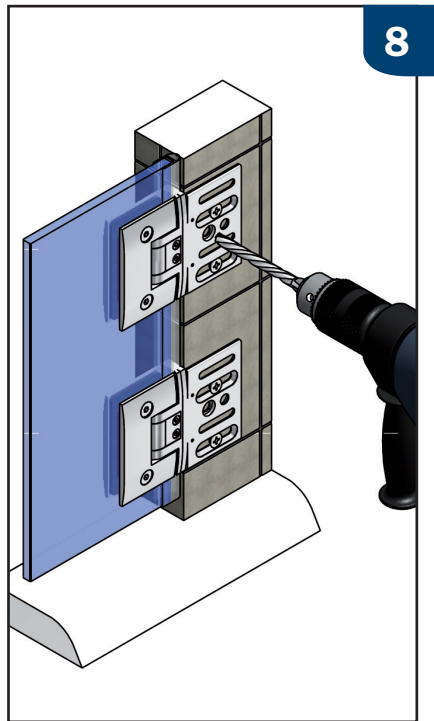


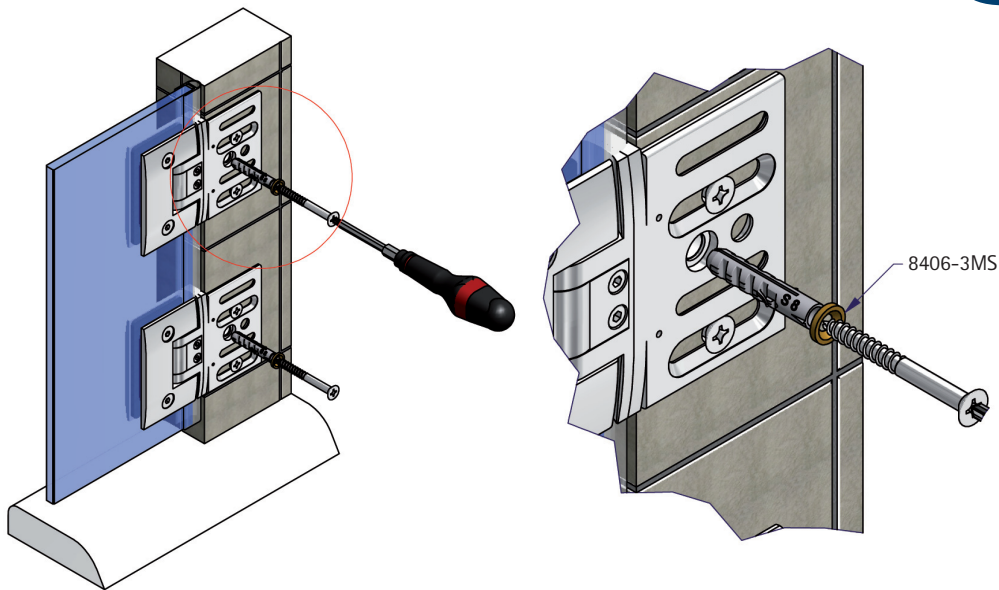
Ist die Dusche fertig aufgebaut und ausgerichtet, können die Bänder endgültig fixiert werden. Das Duschband ist so konstruiert, dass die Befestigungsbohrung mit einem 8-mm-Bohrer im montierten Zustand ausgeführt werden kann. Die Schrauben sollten aus Edelstahl A2 oder A4 bestehen, einen Gewindedurchmesser von max. 5 mm und einen Senkkopfdurchmesser von min. 9 mm und max. 10 mm aufweisen. Bitte die entsprechende Kopfhöhe prüfen, so dass die Schrauben das Aufsetzen des Abdeckbleches 8412-2ms zum Schluss der Duschenmontage nicht behindern. Dabei ist zu beachten, dass Senkkopfschrauben mit den Messinginserten 8406-3MS montiert werden müssen.

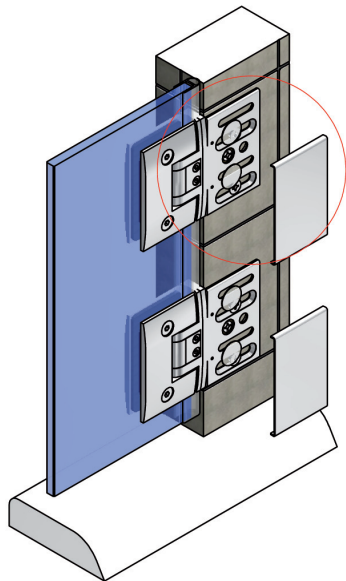


After finish in mounting the shower, the hinges can be fixed finally. The fastening bore can be done in mounting situation by 8mm-borer, cause the shower door hinge was designed for. The screws should have following performance: made of stainless steel (A2 o A4), thread diameter of max. 5mm and a counter sunk diameter of min. 9mm and max. 10mm. Please mind the screw head, so that the screws do not constrict the setting-up of the cover plate 8412-2MS. The brass fittings has to be assemble with the counter sunk bolt (8406-3MS) thereby.

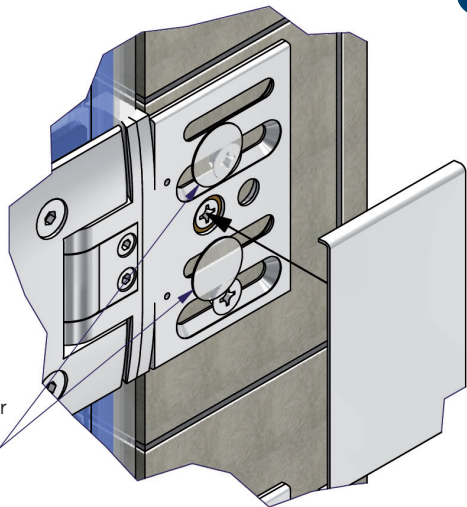
8







501592,
doppelseitiger
Klebeplatz
501592,
double-sided
adhesive dot

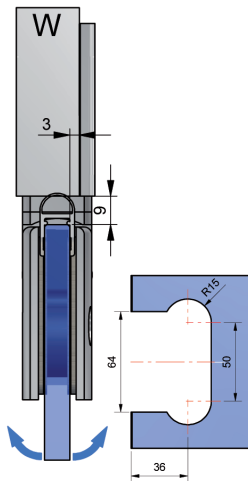


Zur Fixierung der Abdeckbleche 8412-2ms liegen den Beschlägen doppelseitige Klebepunkte, Best.-Nr. 501592, bei.

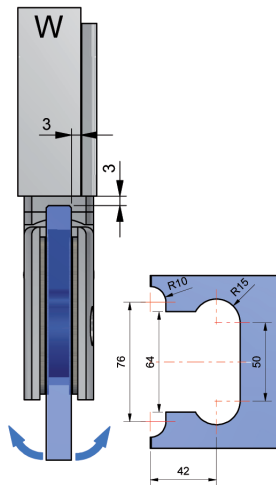


The fittings are provided with double-sided adhesive dots for fixing the 8412-2ms cover plates (art. no. 501592).

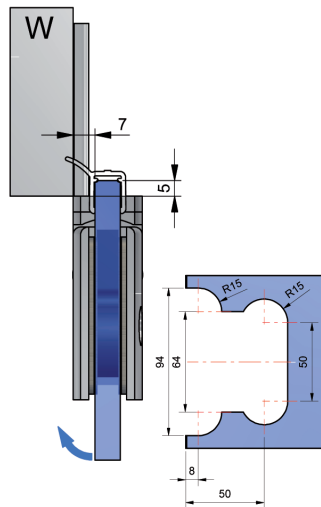
mit Dichtprofil 8861KU0-8-2010
with sealing profile 8861KU0-8-2010



ohne Dichtprofil
without sealing profile



mit Dichtprofil 8862KU0-8-2010
with sealing profile 8862KU0-8-2010



Je nach verwendetem Dichtprofil ist darauf zu achten, dass unterschiedliche Glasbearbeitungen zum Einsatz kommen.

Achtung: alle Maße beziehen sich auf 8 mm Glas.



The glassprocessing differs with each kind of sealing profile. Caution: All measurements are valid for 8 mm glass thickness.