



2022

Duschenwelt

Gesamtprogramm



Pauli + Sohn

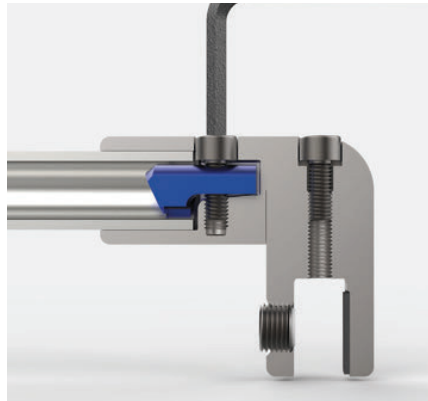
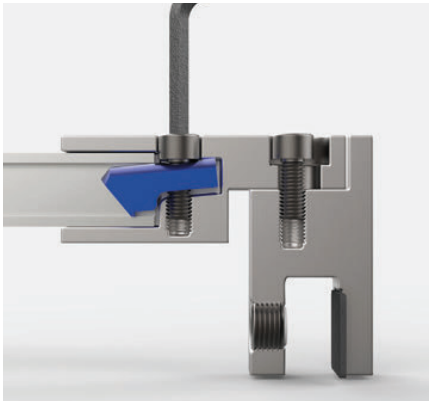


Zubehör

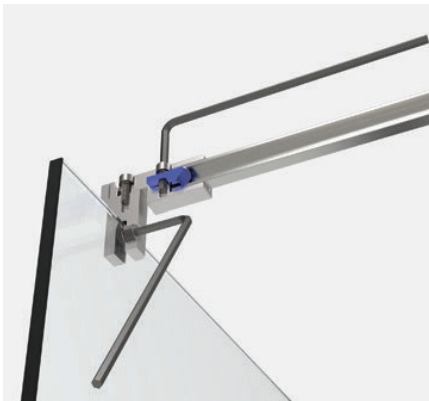
Neue Stabilisationsstange



MADE
IN
GERMANY



Pauli+Sohn hat die kürzbaren Stabilisationsstangen von Grund auf neu entwickelt.. Die Systeme in rund und eckig bieten durch die neue Klemmtechnik mehr Stabilität und sind einfacher zu montieren.



Neue Klemmtechnik

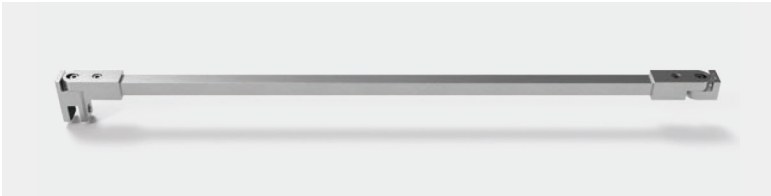
Der innenliegenden Niederhalter wird mittels Innensechskantschraube auf das Rohr gedrückt.

Vereinfachte Montage

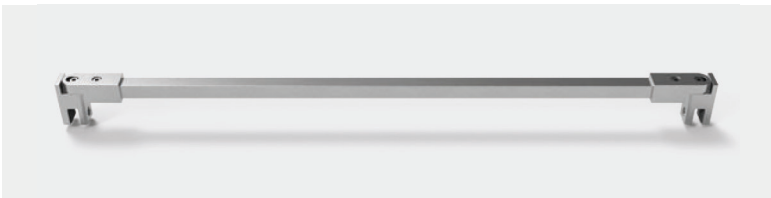
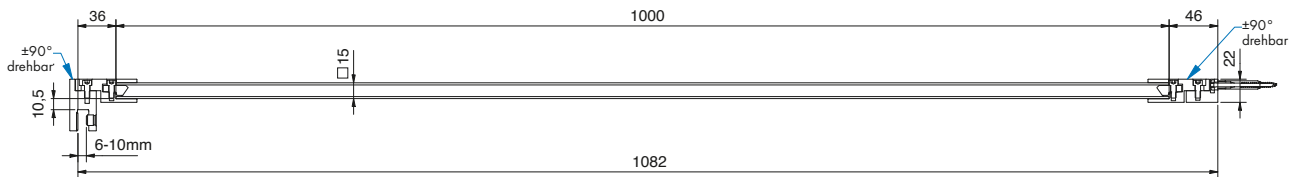
Alle Schrauben an den Einzelhaltern, sowie der Kompletstangen können mit **einem** Innensechskant-Schlüssel befestigt werden.



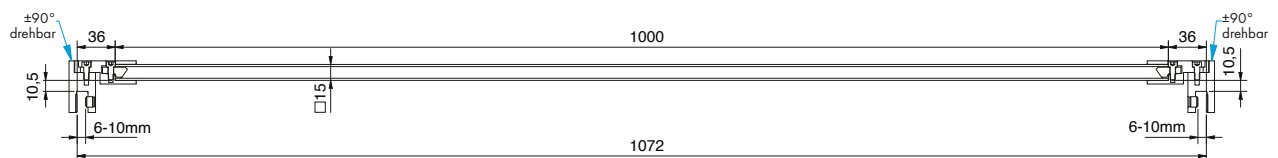
Stabilisationsstangen-Sets, eckig



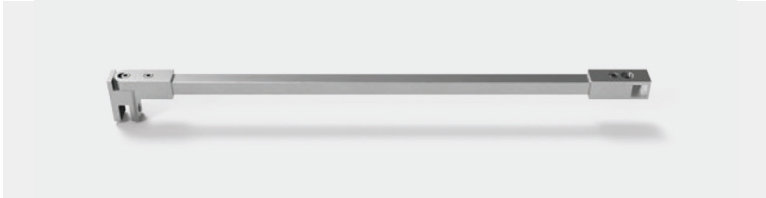
Art.-Nr.	Oberfläche	Glasstärke	Artikelbezeichnung	VE/Stück
8794ZN5-1000	glanzverchromt	6-10 mm	Stabilisationsstangen-Set Glas-Wand	1/1



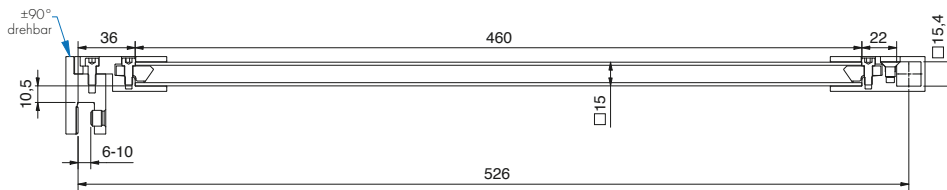
Art.-Nr.	Oberfläche	Glasstärke	Artikelbezeichnung	VE/Stück
8795ZN5-1000	glanzverchromt	6-10 mm	Stabilisationsstangen-Set Glas-Glas	1/1



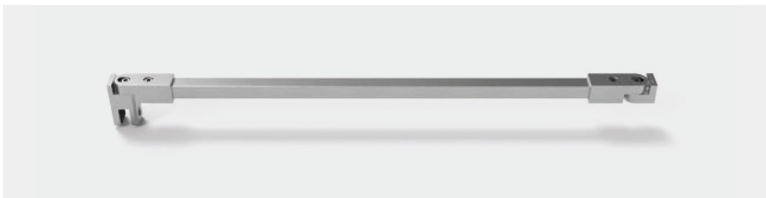
Zubehör – Stabilisationsstangen



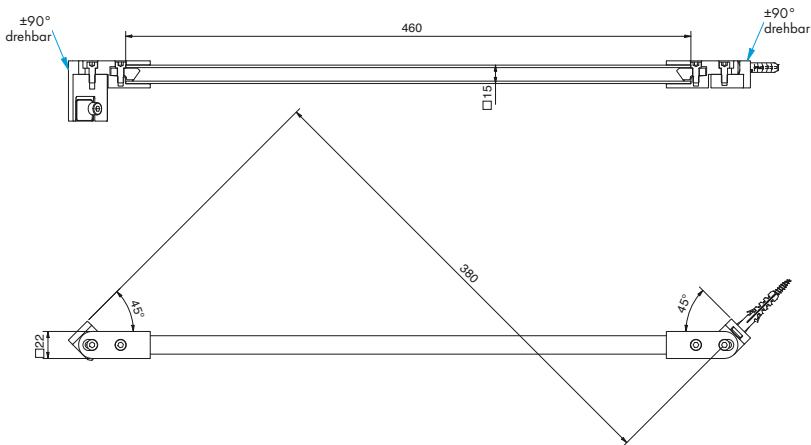
Art.-Nr.	Oberfläche	Glasstärke	Artikelbezeichnung	VE/Stück
8797ZN5-460	glanzverchromt	6-10 mm	Stabilisationsstangen-Set Glas-T-Stück	1/1



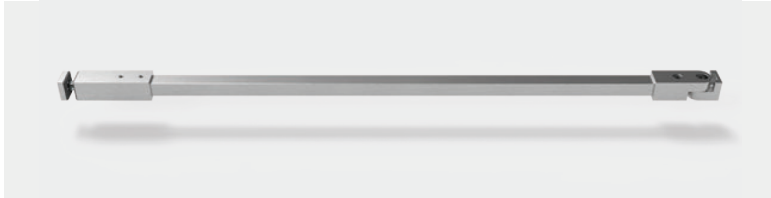
ZUBEHÖR



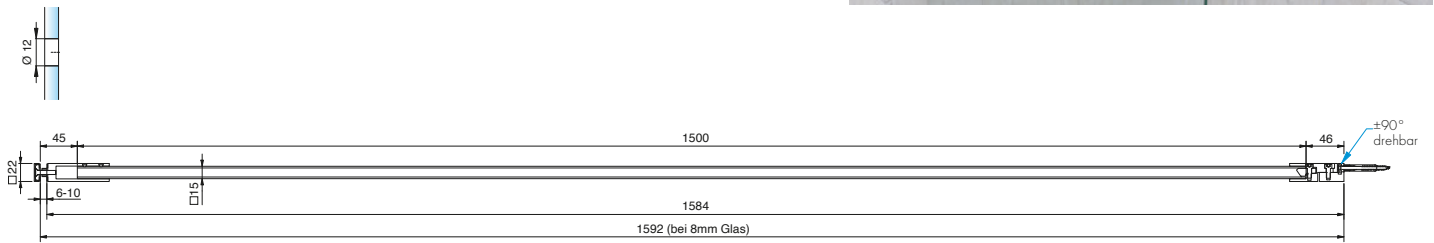
Art.-Nr.	Oberfläche	Glasstärke	Artikelbezeichnung	VE/Stück
8796ZN5-460	glanzverchromt	6-10 mm	Stabilisationsstangen-Set Glas-Wand	1/1



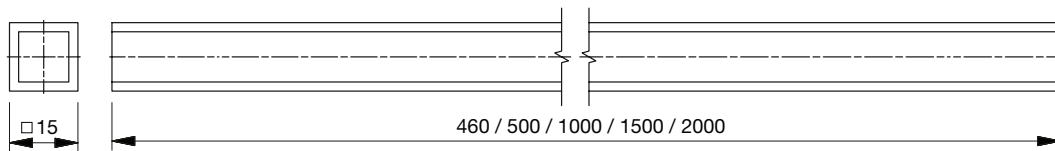
Zubehör – Stabilisationsstangen



Art.-Nr.	Oberfläche	Glasstärke	Artikelbezeichnung	VE/Stück
8798ZN5-1500	glanzverchromt	6-10 mm	Stabilisationsstangen-Set Glas-Wand, mit Glasanschluss	1/1



Rohr



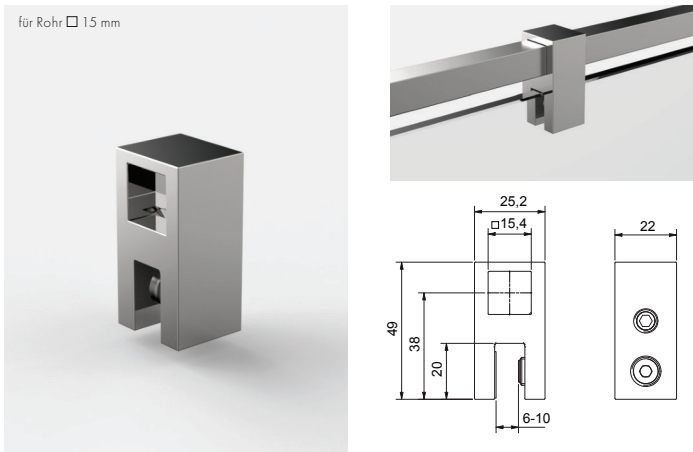
8688- Rohr für Stabilisationsstange

Oberflächen für 8688

Art.-Nr.	Oberfläche	Länge
8688-5E6EV5-460	Aluminium-spezialgebeizt-glanzeloxiert	460 mm
8688-5E6EV5-1000	Aluminium-spezialgebeizt-glanzeloxiert	1000 mm
8688-5E6EV5-1500	Aluminium-spezialgebeizt-glanzeloxiert	1500 mm
8688-5E6EV5-2000	Aluminium-spezialgebeizt-glanzeloxiert	2000 mm
8688-5E6EV1-1000	Alu-Optik (silberfarbig eloxiert)	1000 mm
8688-5E6EV1-1500	Alu-Optik (silberfarbig eloxiert)	1500 mm
8688-5MS7-1300	glanzverchromt	1300 mm
8688-5MSPVD20-500	Goldoptik	500 mm
8688-5MSPVD20-1000	Goldoptik	1000 mm
8688-5MS5-500	glanzvernickelt	500 mm
8688-5MS5-1000	glanzvernickelt	1000 mm
8688-5MSPVD35-500	schwarz matt	500 mm
8688-5MSPVD35-1000	schwarz matt	1000 mm
8688-5MSPVD35-1400	schwarz matt	1400 mm
8688-5MSPVD36-500	schwarz glänzend	500 mm
8688-5MSPVD36-1000	schwarz glänzend	1000 mm
8688-5AL35-500	RAL9005 schwarz matt	500 mm
8688-5AL35-1000	RAL9005 schwarz matt	1000 mm
8688-5AL35-1500	RAL9005 schwarz matt	1500 mm
8688-5AL35-2000	RAL9005 schwarz matt	2000 mm
8688-5AL36-500	RAL9005 schwarz glänzend	500 mm
8688-5AL36-1000	RAL9005 schwarz glänzend	1000 mm
8688-5E123-460	Edelstahloptik	460 mm
8688-5E123-1000	Edelstahloptik	1000 mm
8688-5E123-1500	Edelstahloptik	1500 mm
8688-5E123-2000	Edelstahloptik	2000 mm

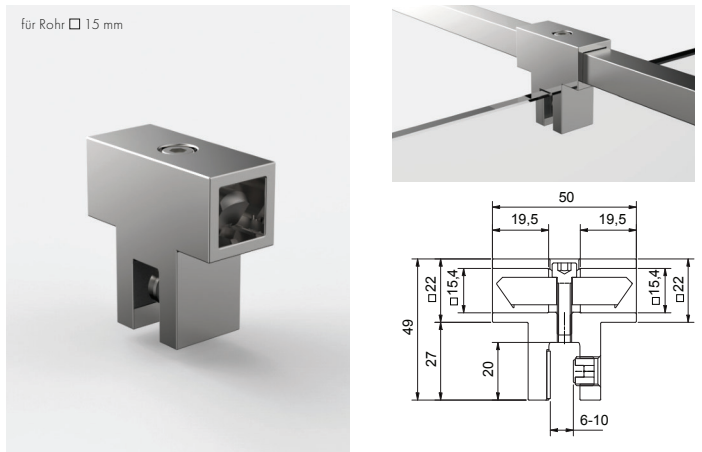
Zubehör – Stabilisationsstangen

für Rohr \square 15 mm



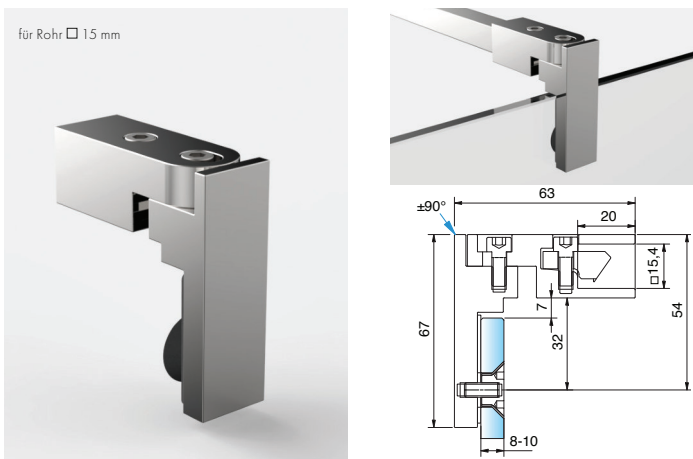
Art.-Nr.	Oberfläche*	Glasdicke	Artikelbezeichnung	VE/Stück
8794ZN5-GTL	siehe	6-10 mm	Glasanschluss,	1/1
8794ZN1-GTL	Seite 322		T-Stück senkrecht,	
8794ZNPVD22-GTL				
8794ZNPVD20-GTL				
8794ZNPVD35-GTL				
8794ZNPVD36-GTL				
8794ZN10-GTL				
8794ZN35-GTL				
8794ZN36-GTL				

für Rohr \square 15 mm



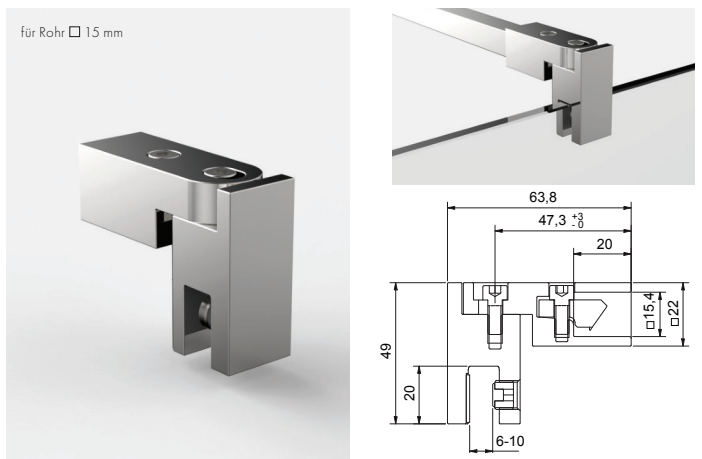
Art.-Nr.	Oberfläche*	Glasdicke	Artikelbezeichnung	VE/Stück
8794ZN5-TS	siehe	6-10 mm	Glasanschluss,	1/1
8794ZN1-TS	Seite 322		T-Stück senkrecht,	
8794ZNPVD22-TS			beidseitig	
8794ZNPVD20-TS				
8794ZNPVD35-TS				
8794ZNPVD36-TS				
8794ZN10-TS				
8794ZN35-TS				
8794ZN36-TS				

für Rohr \square 15 mm



Art.-Nr.	Oberfläche*	Glasdicke	Artikelbezeichnung	VE/Stück
8794ZN5-GF	siehe	8-10 mm	Glasanschluss für	1/1
8794ZN1-GF	Seite 322		Stabilisationsstange	
8794ZNPVD22-GF			flächenbündig	
8794ZNPVD20-GF				
8794ZNPVD35-GF				
8794ZNPVD36-GF				
8794ZN10-GF				
8794ZN35-GF				
8794ZN36-GF				

für Rohr \square 15 mm

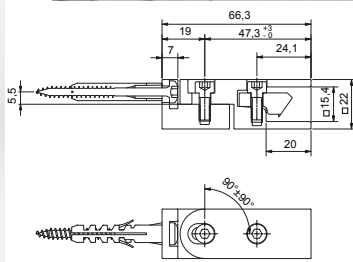


Art.-Nr.	Oberfläche*	Glasdicke	Artikelbezeichnung	VE/Stück
8794ZN5-GL	siehe	6-10 mm	Glasanschluss für	1/1
8794ZN1-GL	Seite 322		Stabilisationsstange,	
8794ZNPVD22-GL				
8794ZNPVD20-GL				
8794ZNPVD35-GL				
8794ZNPVD36-GL				
8794ZN10-GL				
8794ZN35-GL				
8794ZN36-GL				

Diese Einzelteile wurden auch für Hebe-Senk-Beschläge passend entwickelt.

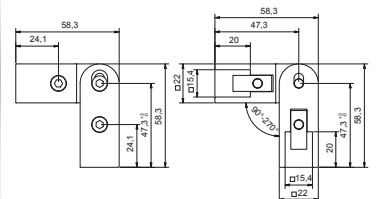
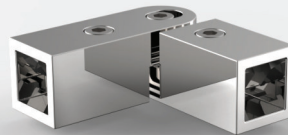
Zubehör – Stabilisationsstangen

für Rohr □ 15 mm



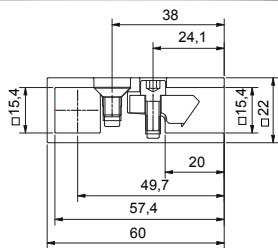
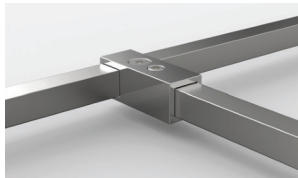
Art.-Nr.	Oberfläche*	Artikelbezeichnung	VE/Stück
8794ZN5-WV	siehe	Wandanschluss verstellbar ± 90°	1/1
8794ZN1-WV	Tabelle		
8794ZNPVD22-WV			
8794ZNPVD20-WV			
8794ZNPVD35-WV			
8794ZNPVD36-WV			
8794ZN10-WV			
8794ZN35-WV			
8794ZN36-WV			

für Rohr □ 15 mm



Art.-Nr.	Oberfläche*	Artikelbezeichnung	VE/Stück
8794ZN5-EV	siehe	Eckverbinder verstellbar 90-180°	1/1
8794ZN1-EV	Tabelle		
8794ZNPVD22-EV			
8794ZNPVD20-EV			
8794ZNPVD35-EV			
8794ZNPVD36-EV			
8794ZN10-EV			
8794ZN35-EV			
8794ZN36-EV			

für Rohr □ 15 mm



Art.-Nr.	Oberfläche*	Artikelbezeichnung	VE/Stück
8797ZN5-T	siehe	T-Stück	1/1
8797ZN1-T	Tabelle		
8797ZNPVD22-T			
8797ZNPVD20-T			
8797ZNPVD35-T			
8797ZNPVD36-T			
8797ZN10-T			
8797ZN35-T			
8797ZN36-T			

* verfügbare Oberflächen

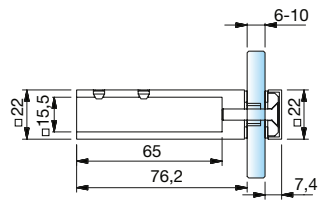
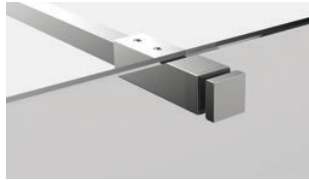
Art.-Nr.	Oberfläche
ZN5	glanzverchromt
ZN1	mattverchromt
ZNPVD22	Edelstahloptik
ZNPVD20	Goldoptik
ZNPVD35	schwarz matt
ZNPVD36	schwarz glänzend
ZN10	glanzvernickelt
ZN35	RAL9005 schwarz matt
ZN36	RAL9005 schwarz glänzend

Hinweis

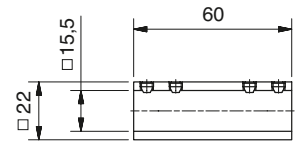
Für die Stabilität der Dusche empfehlen wir die kürzbare runde oder eckige Stabilisationsstange nicht länger als 1200 mm. Bitte bei der Planung berücksichtigen:

Eine Dusche mit Relingsystem erreicht ab einer gewissen Größe nicht die Stabilität einer Duschabtrennung mit Stabilisationsstange und T-Stück.

Zubehör – Stabilisationsstangen



Art.-Nr.	Oberfläche	Artikelbezeichnung	VE/Stück
8498MS7-G	glanzverchromt	Glasanschluß Seitenteil	1/1
8498MSPVD35-G	schwarz matt		
8498MSPVD36-G	schwarz glänzend		



Art.-Nr.	Oberfläche	Artikelbezeichnung	VE/Stück
8494MS7-V180	glanzverchromt	Rohrverbinder 180°	1/1
8494MSPVD35-V180	schwarz matt		
8494MSPVD36-V180	schwarz glänzend		

Zubehör – Stabilisationsstangen

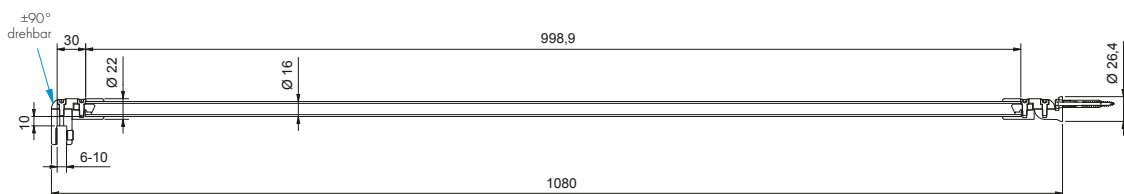


ZUBEHÖR

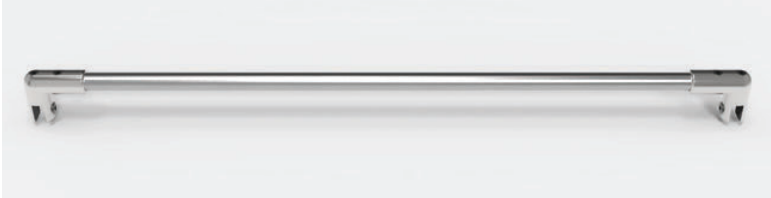
Stabilisationsstangen-Sets, rund



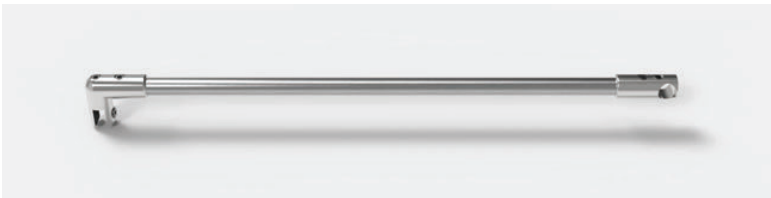
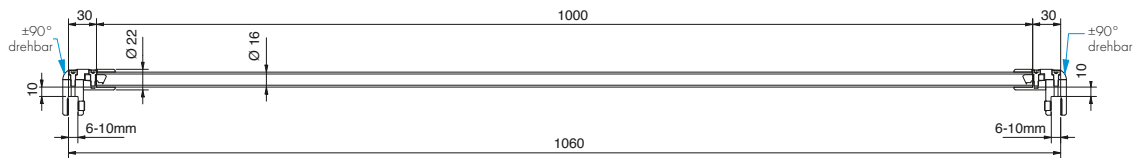
Art.-Nr.	Oberfläche	Glasstärke	Artikelbezeichnung	VE/Stück
8744ZNS-1000	glanzverchromt	6-10 mm	Stabilisationsstangen-Set Glas-Wand	1/1



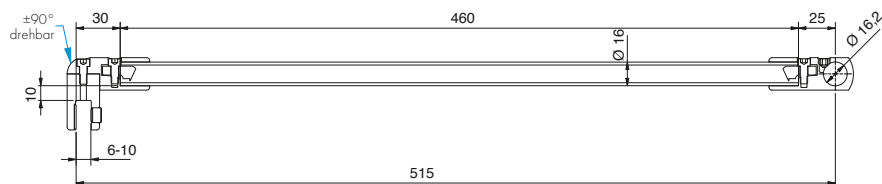
Zubehör – Stabilisationsstangen



Art.-Nr.	Oberfläche	Glasstärke	Artikelbezeichnung	VE/Stück
8745ZN5-1000	glanzverchromt	6-10 mm	Stabilisationsstangen-Set Glas-Glas	1/1



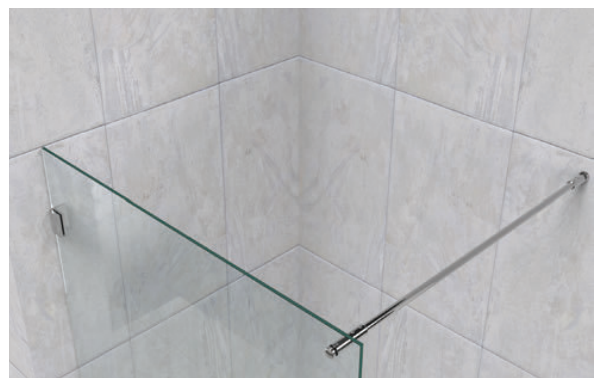
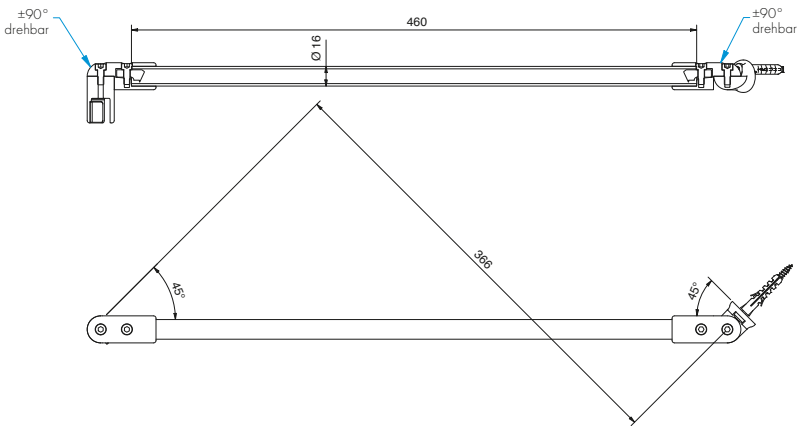
Art.-Nr.	Oberfläche	Glasstärke	Artikelbezeichnung	VE/Stück
8747ZN5-460	glanzverchromt	6-10 mm	Stabilisationsstangen-Set Glas-T-Stück	1/1



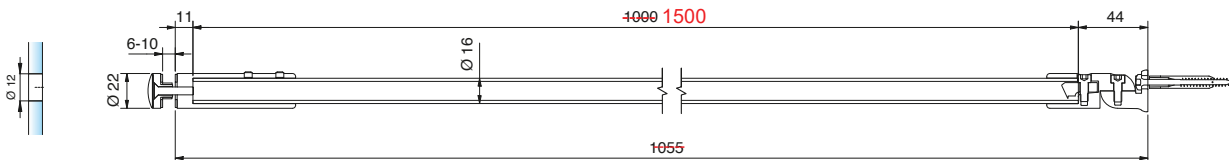
Zubehör – Stabilisationsstangen



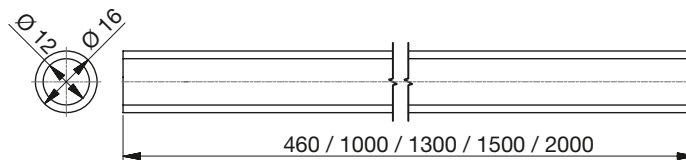
Art.-Nr.	Oberfläche	Glasstärke	Artikelbezeichnung	VE/Stück
8746ZN5-460	glanzverchromt	6-10 mm	Stabilisationsstangen-Set Glas-Wand 45°	1/1



Art.-Nr.	Oberfläche	Glasstärke	Artikelbezeichnung	VE/Stück
8748ZN5-1500	glanzverchromt	6-10 mm	Stabilisationsstangen-Set Glas-Wand	1/1

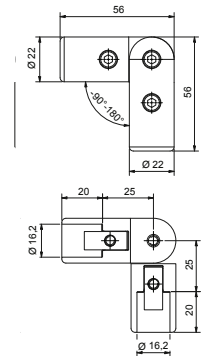


Rohr für Stabilisationsstange



Art.-Nr.	Oberfläche	Länge
8444-1MSPVD35-500	schwarz matt	500 mm
8444-1MSPVD35-1000	schwarz matt	1000 mm
8444-1MSPVD35-1400	schwarz matt	1400 mm
8444-1AL35-500	RAL9005 schwarz matt	500 mm
8444-1AL35-1000	RAL9005 schwarz matt	1000 mm
8444-1AL35-1500	RAL9005 schwarz matt	1500 mm
8444-1AL35-2000	RAL9005 schwarz matt	2000 mm
8444-1AL36-500	RAL9005 schwarz glänzend	500 mm
8444-1AL35-1000	RAL9005 schwarz glänzend	1000 mm
8444-1E123-460	Edelstahloptik	460 mm
8444-1E123-1000	Edelstahloptik	1000 mm
8444-1E123-1500	Edelstahloptik	1500 mm
8444-1E123-2000	Edelstahloptik	2000 mm
8444-1E6EV5-460	Aluminium-spezialgebeizt-glanzeloxiert	460 mm
8444-1E6EV5-1000	Aluminium-spezialgebeizt-glanzeloxiert	1000 mm
8444-1E6EV5-1500	Aluminium-spezialgebeizt-glanzeloxiert	1500 mm
8444-1E6EV5-2000	Aluminium-spezialgebeizt-glanzeloxiert	2000 mm
8444-1E6EV1-1000	Alu-Optik (silberfarbig eloxiert)	1000 mm
8444-1E6EV1-1500	Alu-Optik (silberfarbig eloxiert)	1500 mm
8444-1MS7-1300	glanzverchromt	1300 mm

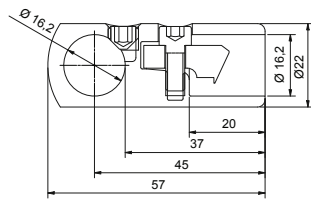
für Rohr \varnothing 16 mm



Art.-Nr.	Oberfläche	Artikelbezeichnung	VE/Stück
8744ZN5-EV	glanzverchromt	Eckverbinder $\pm 90^\circ$	1/1
8744ZN1-EV	mattverchromt	drehbar	
8744ZNPVD22-EV	Edelstahloptik		
8744ZNPVD35-EV	schwarz matt		
8744ZN35-EV	RAL9005 schwarz matt		
8744ZN36-EV	RAL9005 schwarz glänzend		

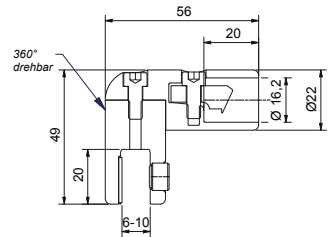
Zubehör – Stabilisationsstangen

für Rohr \varnothing 16 mm



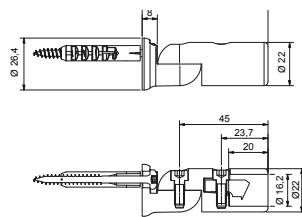
Art.-Nr.	Oberfläche*	Glasdicke	Artikelbezeichnung	VE/Stück
8747ZN5-T	siehe Seite 329	6-10 mm	T-Stück	1/1
8747ZN1-T				
8747ZNPVD22-T				
8747ZNPVD35-T				
8747ZN35-T				
8747ZN36-T				

für Rohr \varnothing 16 mm



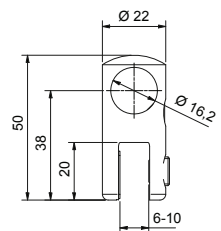
Art.-Nr.	Oberfläche*	Artikelbezeichnung	VE/Stück
8744ZN5-GL	siehe Seite 329	Glasanschluss $\pm 90^\circ$ drehbar	1/1
8744ZN1-GL			
8744ZNPVD22-GL			
8744ZNPVD35-GL			
8744ZN35-GL			
8744ZN36-GL			

für Rohr \varnothing 16 mm
 $\pm 90^\circ$ drehbar

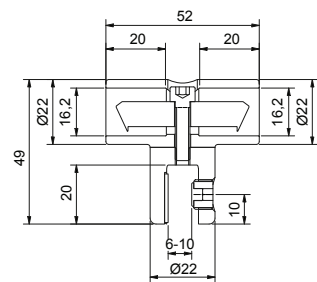


Art.-Nr.	Oberfläche*	Artikelbezeichnung	VE/Stück
8744ZN5-WV	siehe Seite 329	Wandanschluss $\pm 45^\circ$ drehbar	1/1
8744ZN1-WV			
8744ZNPVD22-WV			
8744ZNPVD35-WV			
8744ZN35-WV			
8744ZN36-WV			

für Rohr \varnothing 16 mm



Art.-Nr.	Oberfläche*	Artikelbezeichnung	VE/Stück
8744ZN5-GTL	siehe Seite 329	Glasanschluss, T-Stück	1/1
8744ZN1-GTL			
8744ZNPVD22-GTL			
8744ZNPVD35-GTL			
8744ZN35-GTL			
8744ZN36-GTL			



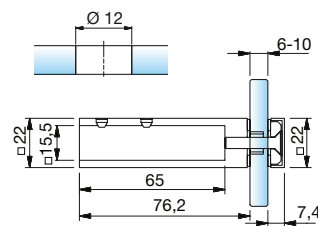
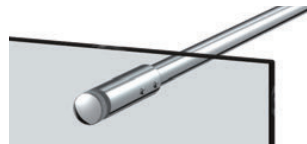
Art.-Nr.	Oberfläche*	Artikelbezeichnung	VE/Stück
8747ZN5-TS	siehe	Glasanschluss-T-Stück	1/1
8747ZN1-TS	Tabelle	Seitenteil, beidseitig	
8747ZNPVD22-TS			
8747ZNPVD35-TS			
8747ZN35-TS			
8747ZN36-TS			

* verfügbare Oberflächen

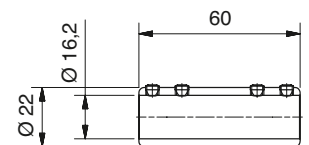
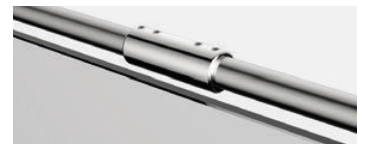
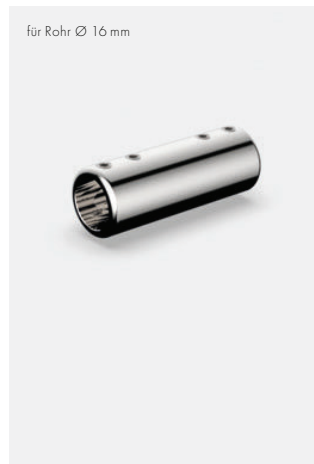
Art.-Nr.	Oberfläche
ZN5	glanzverchromt
ZN1	mattverchromt
ZNPVD22	Edelstahloptik
ZNPVD35	schwarz matt
ZN35	RAL9005 schwarz matt
ZN36	RAL9005 schwarz glänzend

Hinweis

Für die Stabilität der Dusche empfehlen wir die kürzbare runde oder eckige Stabilisationsstange nicht länger als 1200 mm. Bitte bei der Planung berücksichtigen: Eine Dusche mit Relingsystem erreicht ab einer gewissen Größe nicht die Stabilität einer Duschabtrennung mit Stabilisationsstange und T-Stück.



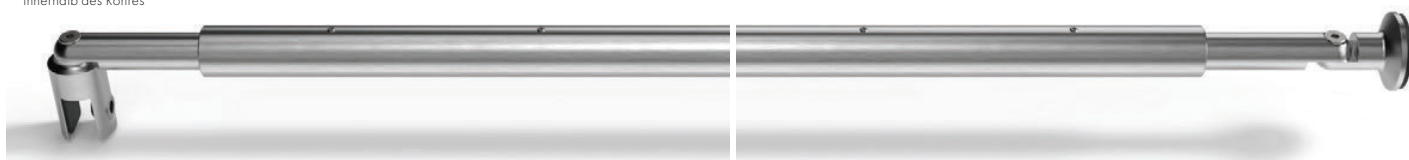
Art.-Nr.	Oberfläche	Glasdicke	Artikelbezeichnung	VE/Stück
8448MS7-G	glanzverchromt	6-10 mm	Glasanschluss für Stabilisationsstange	1/1



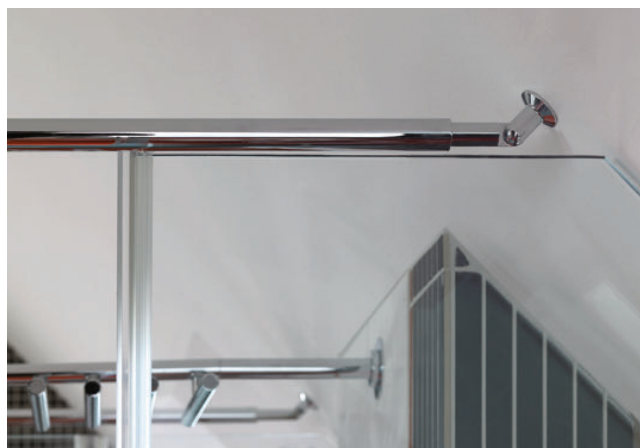
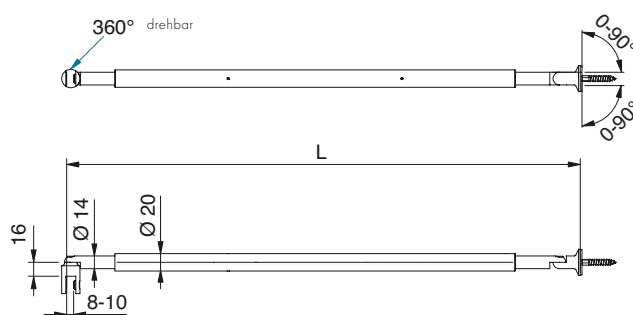
Art.-Nr.	Oberfläche	Artikelbezeichnung	VE/Stück
8444MS7-V180	glanzverchromt	Rohrverbinder 180°	1/1

Zubehör – Stabilisationsstangen

Glasdicke: 8-10 mm
mit verstellbaren Wändhalter z. B. für Dachschrägen
Verstellbarkeit über rechts-links Gewinde
innerhalb des Rohres



Art.-Nr.	Oberfläche	Artikelbezeichnung	VE/Stück
8432MS7-395	glanzverchromt	Stabilisationsstange Glas-Wand	1/1
8432MS10-395	mattverchromt	von 365–425 mm verstellbar	
8432MSPVD22-395	Edelstahloptik		
8432MS7-590	glanzverchromt	Stabilisationsstange Glas-Wand	1/1
8432MS10-590	mattverchromt	von 510–670 mm verstellbar	
8432MSPVD22-590	Edelstahloptik		
8432MS7-730	glanzverchromt	Stabilisationsstange Glas-Wand	1/1
8432MS10-730	mattverchromt	von 650–810 mm verstellbar	
8432MSPVD22-730	Edelstahloptik		
8432MS7-860	glanzverchromt	Stabilisationsstange Glas-Wand	1/1
8432MS10-860	mattverchromt	von 780–940 mm verstellbar	
8432MSPVD22-860	Edelstahloptik		
8432MS7-990	glanzverchromt	Stabilisationsstange Glas-Wand	1/1
8432MS10-990	mattverchromt	von 910–1070 mm verstellbar	
8432MSPVD22-990	Edelstahloptik		
8432MS7-1050	glanzverchromt	Stabilisationsstange Glas-Wand	1/1
8432MS10-1050	mattverchromt	von 970–1130 mm verstellbar	
8432MSPVD22-1050	Edelstahloptik		
8432MS7-1190	glanzverchromt	Stabilisationsstange Glas-Wand	1/1
8432MS10-1190	mattverchromt	von 1110–1270 mm verstellbar	
8432MSPVD22-1190	Edelstahloptik		
8432MS7-1330	glanzverchromt	Stabilisationsstange Glas-Wand	1/1
8432MS10-1330	mattverchromt	von 1250–1410 mm verstellbar**	
8432MSPVD22-1330	Edelstahloptik		
8432MS7-1460	glanzverchromt	Stabilisationsstange Glas-Wand	1/1
8432MS10-1460	mattverchromt	von 1380–1540 mm verstellbar**	
8432MSPVD22-1460	Edelstahloptik		
8432MS7-1590	glanzverchromt	Stabilisationsstange Glas-Wand	1/1
8432MS10-1590	mattverchromt	von 1510–1670 mm verstellbar**	
8432MSPVD22-1590	Edelstahloptik		
8432MS7-1720	glanzverchromt	Stabilisationsstange Glas-Wand	1/1
8432MS10-1720	mattverchromt	von 1640–1800 mm verstellbar**	
8432MSPVD22-1720	Edelstahloptik		
8432MS7-1850	glanzverchromt	Stabilisationsstange Glas-Wand	1/1
8432MS10-1850	mattverchromt	von 1770–1930 mm verstellbar**	
8432MSPVD22-1850	Edelstahloptik		



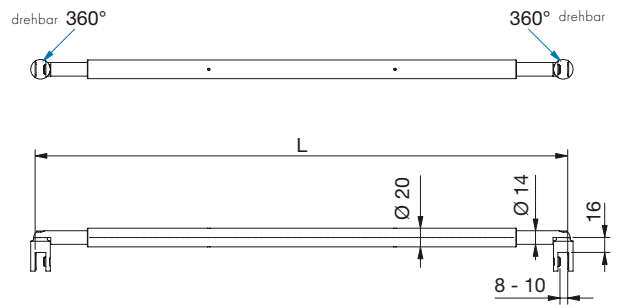
**Rohr geteilt (Trennlinie sichtbar)
Andere Längen auf Anfrage!

Zubehör – Stabilisationsstangen

Glasdicke: 8-10 mm
Verstellbarkeit über rechts-links Gewinde
innerhalb des Rohres



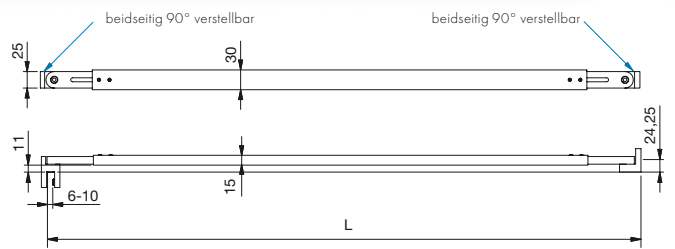
Art.-Nr.	Oberfläche	Artikelbezeichnung	VE/Stück
8434MS7-375	glanzverchromt	Stabilisationsstange Glas-Glas	1/1
8434MS10-375	mattverchromt	von 345–405 mm verstellbar	
8434MSPVD22-375	Edelstahloptik		
8434MS7-570	glanzverchromt	Stabilisationsstange Glas-Glas	1/1
8434MS10-570	mattverchromt	von 490–650 mm verstellbar	
8434MSPVD22-570	Edelstahloptik		
8434MS7-710	glanzverchromt	Stabilisationsstange Glas-Glas	1/1
8434MS10-710	mattverchromt	von 630–790 mm verstellbar	
8434MSPVD22-710	Edelstahloptik		
8434MS7-840	glanzverchromt	Stabilisationsstange Glas-Glas	1/1
8434MS10-840	mattverchromt	von 760–920 mm verstellbar	
8434MSPVD22-840	Edelstahloptik		
8434MS7-970	glanzverchromt	Stabilisationsstange Glas-Glas	1/1
8434MS10-970	mattverchromt	von 890–1050 mm verstellbar	
8434MSPVD22-970	Edelstahloptik		
8434MS7-1030	glanzverchromt	Stabilisationsstange Glas-Glas	1/1
8434MS10-1030	mattverchromt	von 950–1110 mm verstellbar	
8434MSPVD22-1030	Edelstahloptik		
8434MS7-1170	glanzverchromt	Stabilisationsstange Glas-Glas	1/1
8434MS10-1170	mattverchromt	von 1090–1250 mm verstellbar	
8434MSPVD22-1170	Edelstahloptik		
8434MS7-1310	glanzverchromt	Stabilisationsstange Glas-Glas	1/1
8434MS10-1310	mattverchromt	von 1230–1390 mm verstellbar**	
8434MSPVD22-1310	Edelstahloptik		
8434MS7-1440	glanzverchromt	Stabilisationsstange Glas-Glas	1/1
8434MS10-1440	mattverchromt	von 1360–1520 mm verstellbar**	
8434MSPVD22-1440	Edelstahloptik		
8434MS7-1570	glanzverchromt	Stabilisationsstange Glas-Glas	1/1
8434MS10-1570	mattverchromt	von 1490–1650 mm verstellbar**	
8434MSPVD22-1570	Edelstahloptik		
8434MS7-1700	glanzverchromt	Stabilisationsstange Glas-Glas	1/1
8434MS10-1700	mattverchromt	von 1620–1780 mm verstellbar**	
8434MSPVD22-1700	Edelstahloptik		
8434MS7-1830	glanzverchromt	Stabilisationsstange Glas-Glas	1/1
8434MS10-1830	mattverchromt	von 1750–1910 mm verstellbar**	
8434MSPVD22-1830	Edelstahloptik		



**Rohr geteilt (Trennlinie sichtbar)
Andere Längen auf Anfrage!

Zubehör – Stabilisationsstangen

Glasdicke: 6-10 mm



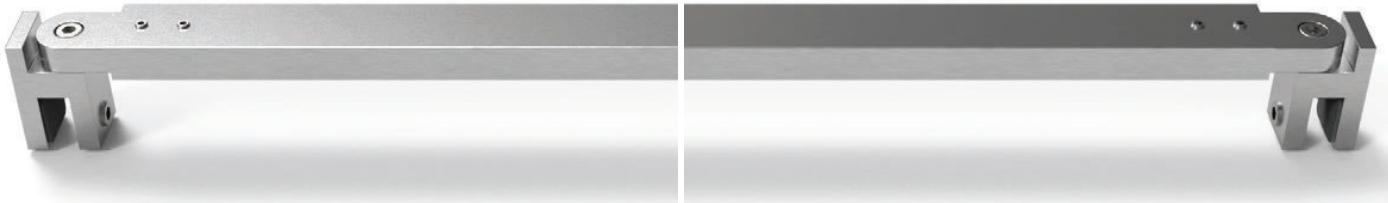
Art.-Nr.	Oberfläche	Artikelbezeichnung	VE/Stück
8474MS7-380	glanzverchromt	Stabilisationsstange Glas-Wand	1/1
8474MS10-380	mattverchromt	von 300-460 mm verstellbar	
8474MSPVD22-380	Edelstahloptik		
8474MS7-510	glanzverchromt	Stabilisationsstange Glas-Wand	1/1
8474MS10-510	mattverchromt	von 430-590 mm verstellbar	
8474MSPVD22-510	Edelstahloptik		
8474MS7-640	glanzverchromt	Stabilisationsstange Glas-Wand	1/1
8474MS10-640	mattverchromt	von 560-720 mm verstellbar	
8474MSPVD22-640	Edelstahloptik		
8474MS7-770	glanzverchromt	Stabilisationsstange Glas-Wand	1/1
8474MS10-770	mattverchromt	von 690-850 mm verstellbar	
8474MSPVD22-770	Edelstahloptik		
8474MS7-900	glanzverchromt	Stabilisationsstange Glas-Wand	1/1
8474MS10-900	mattverchromt	von 820-980 mm verstellbar	
8474MSPVD22-900	Edelstahloptik		
8474MS7-1030	glanzverchromt	Stabilisationsstange Glas-Wand	1/1
8474MS10-1030	mattverchromt	von 950-1110 mm verstellbar	
8474MSPVD22-1030	Edelstahloptik		
8474MS7-1160	glanzverchromt	Stabilisationsstange Glas-Wand	1/1
8474MS10-1160	mattverchromt	von 1080-1240 mm verstellbar	
8474MSPVD22-1160	Edelstahloptik		
8474MS7-1260	glanzverchromt	Stabilisationsstange Glas-Wand	1/1
8474MS10-1260	mattverchromt	von 1180-1340 mm verstellbar**	
8474MSPVD22-1260	Edelstahloptik		
8474MS7-1390	glanzverchromt	Stabilisationsstange Glas-Wand	1/1
8474MS10-1390	mattverchromt	von 1310-1470 mm verstellbar**	
8474MSPVD22-1390	Edelstahloptik		
8474MS7-1520	glanzverchromt	Stabilisationsstange Glas-Wand	1/1
8474MS10-1520	mattverchromt	von 1440-1600 mm verstellbar**	
8474MSPVD22-1520	Edelstahloptik		
8474MS7-1650	glanzverchromt	Stabilisationsstange Glas-Wand	1/1
8474MS10-1650	mattverchromt	von 1570-1730 mm verstellbar**	
8474MSPVD22-1650	Edelstahloptik		
8474MS7-1780	glanzverchromt	Stabilisationsstange Glas-Wand	1/1
8474MS10-1780	mattverchromt	von 1700-1860 mm verstellbar**	
8474MSPVD22-1780	Edelstahloptik		
8474MS7-1910	glanzverchromt	Stabilisationsstange Glas-Wand	1/1
8474MS10-1910	mattverchromt	von 1830-1990 mm verstellbar**	
8474MSPVD22-1910	Edelstahloptik		

**Rohr geteilt (Trennlinie sichtbar)
Andere Längen auf Anfrage!

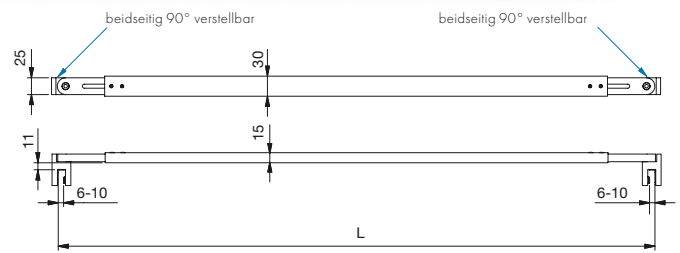


Zubehör – Stabilisationsstangen

Glasdicke: 6-10 mm

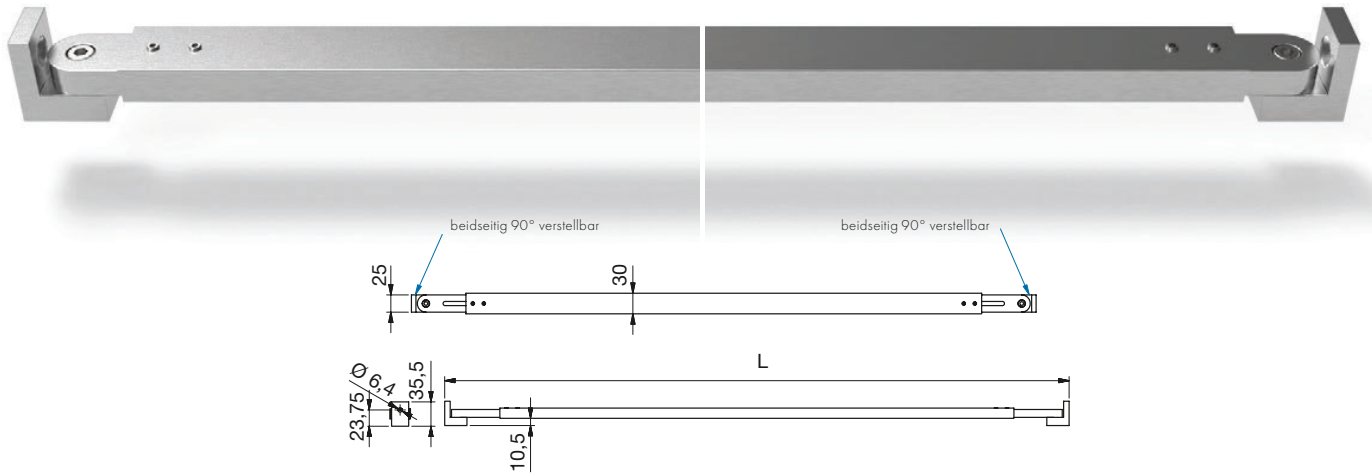


Art.-Nr.	Oberfläche	Artikelbezeichnung	VE/Stück
8475MS7-370	glanzverchromt	Stabilisationsstange Glas-Glas	1/1
8475MS10-370	mattverchromt	von 290-450 mm verstellbar	
8475MSPVD22-370	Edelstahloptik		
8475MS7-500	glanzverchromt	Stabilisationsstange Glas-Glas	1/1
8475MS10-500	mattverchromt	von 420-580 mm verstellbar	
8475MSPVD22-500	Edelstahloptik		
8475MS7-630	glanzverchromt	Stabilisationsstange Glas-Glas	1/1
8475MS10-630	mattverchromt	von 550-710 mm verstellbar	
8475MSPVD22-630	Edelstahloptik		
8475MS7-760	glanzverchromt	Stabilisationsstange Glas-Glas	1/1
8475MS10-760	mattverchromt	von 680-840 mm verstellbar	
8475MSPVD22-760	Edelstahloptik		
8475MS7-890	glanzverchromt	Stabilisationsstange Glas-Glas	1/1
8475MS10-890	mattverchromt	von 810-970 mm verstellbar	
8475MSPVD22-890	Edelstahloptik		
8475MS7-1020	glanzverchromt	Stabilisationsstange Glas-Glas	1/1
8475MS10-1020	mattverchromt	von 940-1100 mm verstellbar	
8475MSPVD22-1020	Edelstahloptik		
8475MS7-1150	glanzverchromt	Stabilisationsstange Glas-Glas	1/1
8475MS10-1150	mattverchromt	von 1070-1230 mm verstellbar	
8475MSPVD22-1150	Edelstahloptik		
8475MS7-1250	glanzverchromt	Stabilisationsstange Glas-Glas	1/1
8475MS10-1250	mattverchromt	von 1170-1330 mm verstellbar**	
8475MSPVD22-1250	Edelstahloptik		
8475MS7-1380	glanzverchromt	Stabilisationsstange Glas-Glas	1/1
8475MS10-1380	mattverchromt	von 1300-1460 mm verstellbar**	
8475MSPVD22-1380	Edelstahloptik		
8475MS7-1510	glanzverchromt	Stabilisationsstange Glas-Glas	1/1
8475MS10-1510	mattverchromt	von 1430-1590 mm verstellbar**	
8475MSPVD22-1510	Edelstahloptik		
8475MS7-1640	glanzverchromt	Stabilisationsstange Glas-Glas	1/1
8475MS10-1640	mattverchromt	von 1560-1720 mm verstellbar**	
8475MSPVD22-1640	Edelstahloptik		
8475MS7-1770	glanzverchromt	Stabilisationsstange Glas-Glas	1/1
8475MS10-1770	mattverchromt	von 1690-1850 mm verstellbar**	
8475MSPVD22-1770	Edelstahloptik		
8475MS7-1900	glanzverchromt	Stabilisationsstange Glas-Glas	1/1
8475MS10-1900	mattverchromt	von 1820-1980 mm verstellbar**	
8475MSPVD22-1900	Edelstahloptik		



**Rohr geteilt (Trennlinie sichtbar)
Andere Längen auf Anfrage!

Zubehör – Stabilisationsstangen

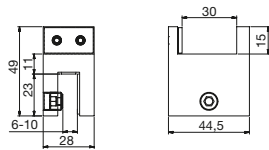


Art.-Nr.	Oberfläche	Artikelbezeichnung	VE/Stk
8477MS7-910	glanzverchromt	Stabilisationsstange Wand-Wand	1/1
8477MS10-910	mattverchromt	von 830-990 mm verstellbar	
8477MSPVD22-910	Edelstahloptik		
8477MS7-1040	glanzverchromt	Stabilisationsstange Wand-Wand	1/1
8477MS10-1040	mattverchromt	von 960-1120 mm verstellbar	
8477MSPVD22-1040	Edelstahloptik		
8477MS7-1170	glanzverchromt	Stabilisationsstange Wand-Wand	1/1
8477MS10-1170	mattverchromt	von 1090-1250 mm verstellbar	
8477MSPVD22-1170	Edelstahloptik		
8477MS7-1270	glanzverchromt	Stabilisationsstange Wand-Wand	1/1
8477MS10-1270	mattverchromt	von 1190-1350 mm verstellbar**	
8477MSPVD22-1270	Edelstahloptik		
8477MS7-1400	glanzverchromt	Stabilisationsstange Wand-Wand	1/1
8477MS10-1400	mattverchromt	von 1320-1480 mm verstellbar**	
8477MSPVD22-1400	Edelstahloptik		
8477MS7-1530	glanzverchromt	Stabilisationsstange Wand-Wand	1/1
8477MS10-1530	mattverchromt	von 1450-1610 mm verstellbar**	
8477MSPVD22-1530	Edelstahloptik		
8477MS7-1660	glanzverchromt	Stabilisationsstange Wand-Wand	1/1
8477MS10-1660	mattverchromt	von 1580-1740 mm verstellbar**	
8477MSPVD22-1660	Edelstahloptik		
8477MS7-1790	glanzverchromt	Stabilisationsstange Wand-Wand	1/1
8477MS10-1790	mattverchromt	von 1710-1870 mm verstellbar**	
8477MSPVD22-1790	Edelstahloptik		
8477MS7-1920	glanzverchromt	Stabilisationsstange Wand-Wand	1/1
8477MS10-1920	mattverchromt	von 1840-2000 mm verstellbar**	
8477MSPVD22-1920	Edelstahloptik		

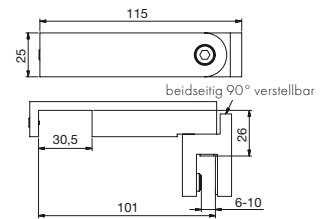
**Rohr geteilt (Trennlinie sichtbar)
Andere Längen auf Anfrage!



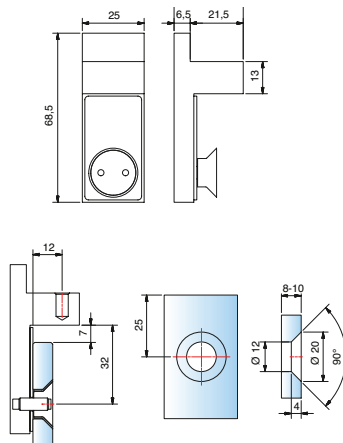
Zubehör – Stabilisationsstangen



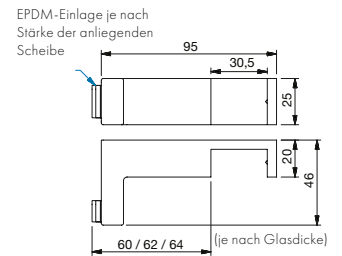
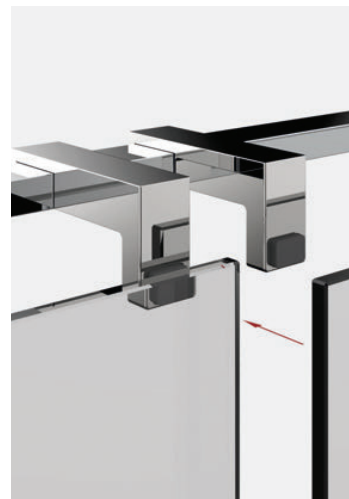
Art.-Nr.	Oberfläche	Glasdicke	Artikelbezeichnung	VE/Stück
8473MS7	glanzverchromt	6-10 mm	Mittelträger für 8474MS,	1/1
8473MS10	mattverchromt		8475MS und 8477MS	
8473MSPVD22	Edelstahloptik			



Art.-Nr.	Oberfläche	Glasdicke	Artikelbezeichnung	VE/Stück
8476MS7-T	glanzverchromt	6-10 mm	T-Stück für 8474MS,	1/1
8476MS10-T	mattverchromt		8475MS und 8477MS	
8476MSPVD22-T	Edelstahloptik			



Art.-Nr.	Oberfläche	Glasdicke	Artikelbezeichnung	VE/Stück
8471MS7	glanzverchromt	8-10 mm	flächenbündiges Befestigungsset für 8474MS,	1/1
8471MS10	mattverchromt		8475MS und 8477MS,	
8471MSPVD22	Edelstahloptik		verlängert, passend für Hebe-Senk-Beschläge	



Art.-Nr.	Oberfläche	Glasdicke	Artikelbezeichnung	VE/Stück
8491MS7	glanzverchromt	6-10 mm	Türanschlagpuffer für 8474MS,	1/2
			8475MS und 8477MS,	
			mit Überdrückungsschutz	

Wie es Ihnen gefällt – Edle Oberflächen und Farben

Darf's ein bisschen anders sein? Außer Edelstahl und Chrom bieten wir Ihnen eine Auswahl an attraktiven Trendfarben und Oberflächen für unsere Beschläge an, wie zum Beispiel Gold oder schwarz glänzend. Noch individueller und exklusiver geht's mit unseren Sonderfarben, wie Kupfer, Bronze oder Roségold – unser Geheimtipp gegen Einheitschrom.



Standardfarben



ZNPVD36
schwarz glänzend



ZNPVD35
schwarz matt



ZNPVD20
Goldoptik



ZN5
glanzverchromt



ZN1
mattverchromt



ZNPVD22
Edelstahloptik



ZN10
glanzvernickelt

C88 Muster-Platte mit allen
Standard-Oberflächen

Sonderfarben auf Anfrage



CRG
Roségold glänzend



KBP
Bronze glänzend



KU
Kupfer glänzend



CRB
Roségold matt



KBR
Bronze matt



GKG
Kupfer matt



Pauli + Sohn GmbH

Werk I:

Eisenstraße 2

D-51545 Waldbröl

Telefon: +49 (0) 22 91-92 06-0

Fax: +49 (0) 22 91-92 06-681

Werk II:

Industriestraße 20

D-51597 Morsbach

Telefon: +49 (0) 22 94-98 03-0

Fax: +49 (0) 22 94-98 03-881

www.pauli.de

info@pauli.de