



2022

Duschenwelt

Gesamtprogramm



Pauli + Sohn

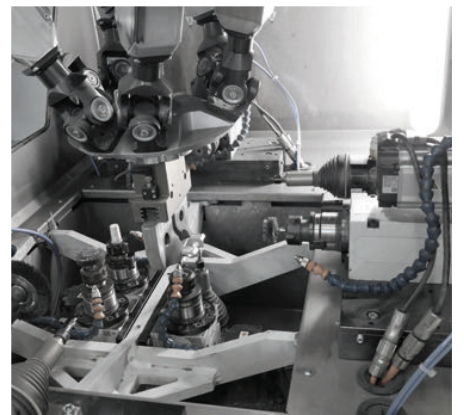


Duschbeschlage von Pauli + Sohn Manufaktur in Deutschland

Pauli + Sohn mit Sitz im oberbergischen Land ist auf die Entwicklung und Produktion von Beschlagen fur Glaskonstruktionen spezialisiert. Als Familienunternehmen in zweiter Generation ist stetige Entwicklung und konsequente Kundenorientierung unser hochstes Ziel. Die Materialien und die besondere Verarbeitung machen die Duschbeschlage zu einem langlebigen und nachhaltigen Produkt.











Gleichzeitig legt Pauli + Sohn groen Wert auf Innovation und moderne Fertigungstechniken. Zur Verwendung kommen nur hochwertige Materialien, die detailgenau verarbeitet und ausschlielich von Hand montiert werden. Auch Nachhaltigkeit nimmt Pauli + Sohn ernst: Abfalle von Rohmaterialien werden recycelt und zur Produktion benotigtes Wasser wird in einer hauseigenen Filteranlage wiederaufbereitet.



Duschtürbänder und -systeme im Vergleich

■ MADE
■ IN
■ GERMANY

	 PONTERE Seite 33	 PAVONE Seite 55	 FLAMEA+ Seite 71	 FLAMEA+ SN Seite 91	 FLAMEA Seite 101	 FARDELLO Seite 109	 FARDELLO SN Seite 123	 FLINTER Seite 131
Basismaterial	ZAMAK®	ZAMAK®	ZAMAK®	ZAMAK®	ZAMAK®	ZAMAK®	ZAMAK®	ZAMAK®
Tragkraft von zwei Bändern	50 kg ^{*2}	36 kg ^{*4}	45 kg ^{*3}	30–36 kg	36 kg	42 kg	30-32 kg	36 kg
maximale Türbreite ^{*7}	1000 mm	900 mm	1000 mm	750-900 mm	900 mm	1000 mm	750-900 mm	900 mm
Hebe-Senk-Funktion		✓						
Pendeltür	✓	✓	✓	✓	✓	✓	✓	
Anschlagtür								✓
Duschtürband überlappend								
Schiebetür								
für Saunabereich geeignet				✓			✓	
durchgehende Dichtung im Bandbereich								✓
ohne Dichtungen montierbar	✓	✓	✓	✓	✓	✓	✓	
einstellbare Nulllage	✓	✓	✓	✓	✓	✓	✓	
auf den letzten Zentimetern selbstschließend	✓	✓	✓	✓	✓	✓	✓	✓
verdeckte Wandbefestigung	✓ ^{*1}	✓	✓	✓	✓	✓	✓	✓
verdeckte Verschraubung am Glas		✓	✓	✓		✓	✓	✓
flächenbündige Verschraubung		✓						
Wandbefestigung mit Langlöchern	✓ ^{*1}	✓	✓	✓	✓	✓	✓	✓
verstellbare Winkelverbinder	✓		✓		✓	✓		✓
mit gebogenen Türflügeln möglich								✓

*7= bei einer Türhöhe von 2000 mm bei 8 mm Glas

*1 = bis auf 8408MS

*2 = bis auf 8404MS (35kg bei 2 Bändern)

*3 = bis auf 8133ZN (40kg bei 2 Bändern/ max. TF-Breite: 900 mm)

*4 = bis auf 8393ZN-L/R (30 kg bei 2 Bändern/max. TF-Breite: 750 mm)

Duschtürbänder und -systeme im Vergleich

									
NIVELLO+ Seite 144	NIVELLO Seite 152	FLUTURE Seite 163	TURA Seite 175	TURA SN Seite 191	FARFALLA Seite 203	PILLANGO Seite 209	PAPILLON Seite 217	VIVERE Seite 253	EVERYSPACE Seite 225
ZAMAK®	ZAMAK®	ZAMAK®	ZAMAK®	ZAMAK®	ZAMAK®	ZAMAK®	ZAMAK®	Edelstahl	ZAMAK®
36 kg	36 kg	36 kg	70 kg	50 kg	40 kg	40 kg	40 kg	40 kg	32/60 kg
900 mm	900 mm	900 mm	1200 mm	1000 mm	1000 mm	1000 mm	1000 mm	1000 mm	1000 mm
✓	✓								
✓	✓	✓	✓	✓	✓	✓	✓		
		✓							
✓	✓		✓	✓	✓	✓	✓	✓	✓
✓	✓		✓		✓	✓	✓		
		✓ ^{*5}							✓
✓	✓	✓	✓			✓			
✓	✓	✓	✓	✓		✓	✓		✓
✓	✓		✓	✓	✓	✓	✓		✓
✓	✓		✓	✓	✓		✓		✓
✓								✓ ^{*6}	
✓	✓		✓	✓	✓	✓	✓	✓	
	✓	✓							✓
✓	✓	✓	✓	✓	✓	✓	✓	✓	

*5 = mit Anschlag
*6 = nur Wandhalter

Die Haltbarkeit der Beschläge wurde durch werksinterne Versuche nach DIN EN 14428:2015/A1:2018 5.5 und TR24 geprüft.



Passende Winkelverbinder

für TURA finden Sie ab Seite 186.

TURA

MADE
IN
GERMANY



TURA Schwerlast-Anschlagtürband



TURA - vielseitige Lösungen für große Ganzglasanlagen

MADE
IN
GERMANY

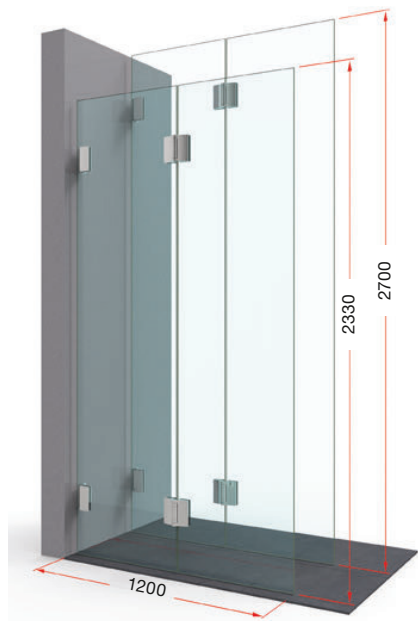
Der Trend zu lichtdurchfluteten Räumen und zu großzügig gestalteten Bädern und Badelandschaften setzt sich auch in diesem Jahr ungebrochen fort. Mit der Folge, dass Ganzglastüren durch größere Abmessungen und mehr Gewicht eine höhere Traglast aufweisen müssen. Pauli + Sohn hat für diese Anforderung ein spezielles Schwerlastband entwickelt.

- Tragfähigkeit (2 Bänder): 70 kg
max. Türflügelbreite: 1200 mm
max. Türflügelhöhe: 2700 mm
- Anschlagtürband: Glas-Wand / Glas-Glas
- passende Winkelverbinder
- stufenlose Nulllagenverstellung
- Beschlaghöhe: 122 mm
- durchgehende Dichtung
- Anwendungsbereiche:
Wellnessbereich, barrierefreie Bäder, Objektbereiche

Übergrößen mit Falтанlagen ohne Überdrückungsgefahr

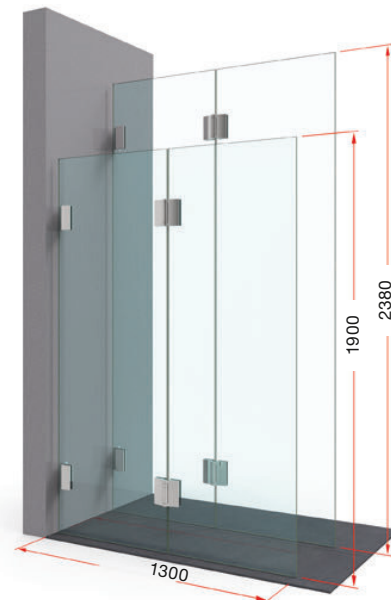
Tragfähigkeit bei Anlagenbreite 1200 mm: 70 kg

entspricht einer Türhöhe von 2330 mm bei 10 mm Glas
entspricht einer Türhöhe von 2700 mm bei 8 mm Glas



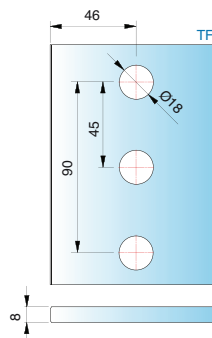
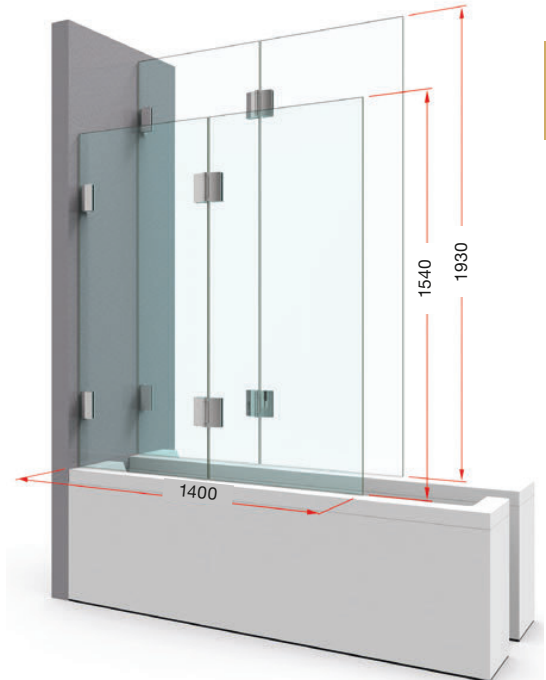
Tragfähigkeit bei Anlagenbreite 1300 mm: 62 kg

entspricht einer Türhöhe von 1900 mm bei 10 mm Glas
entspricht einer Türhöhe von 2380 mm bei 8 mm Glas



Tragfähigkeit bei Anlagenbreite 1400 mm: 54 kg

entspricht einer Türhöhe von 1540 mm bei 10 mm Glas
entspricht einer Türhöhe von 1930 mm bei 8 mm Glas



Alle Anschlagtürbänder sind mit Dichtprofilen zu verbauen, um Beschädigungen am Glas zu vermeiden.

Bitte beachten Sie unsere Montagehinweise ab Seite 378.

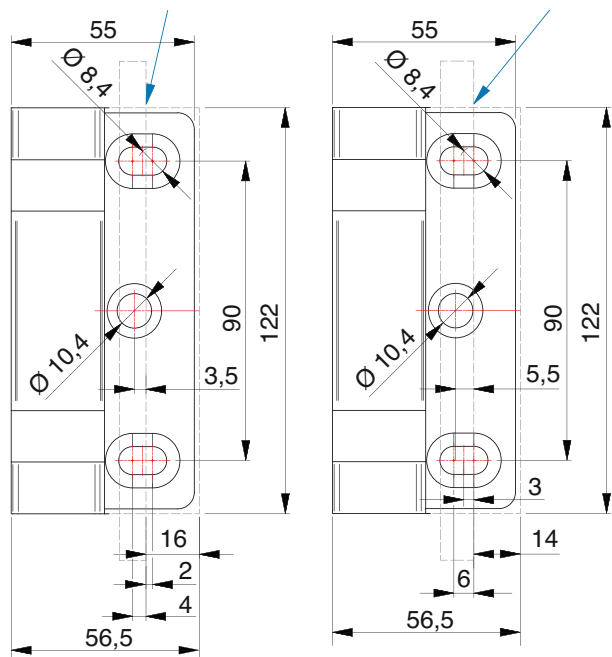
- Drei Bohrungen im Glas ermöglichen eine höhere Tragkraft.
- Für die Wandbefestigung bieten wir extra lange DIN9135 Schrauben an – siehe Seite 187.

Abmessungen Befestigungsglasche

8962ZN

nach außen öffnend

Glasbezugs-kante (Innenseite Glas bei 8 mm Glas)

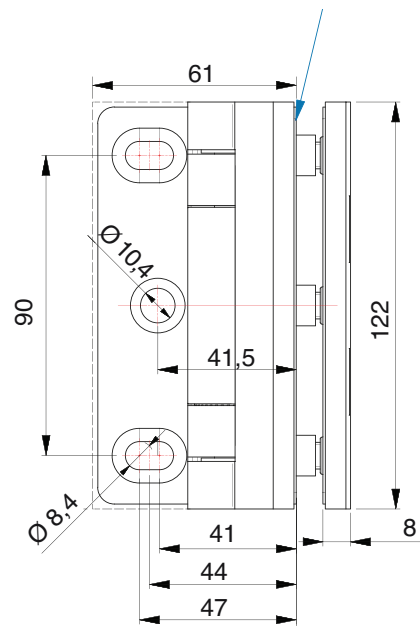


8961ZN

nach außen/ innen öffnend

Glasbezugs-kante

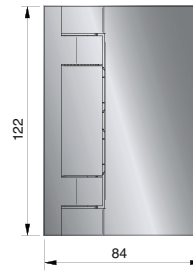
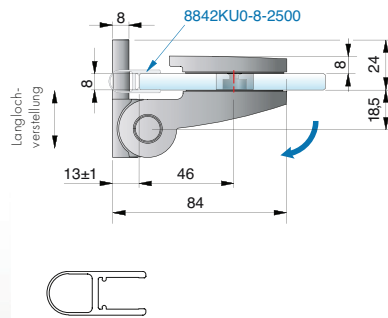
Innenseite – bei Wandlasche innen, Glas bei 8/10 mm
Aussenseite – bei Wandlasche außen, Glas bei 8/10 mm



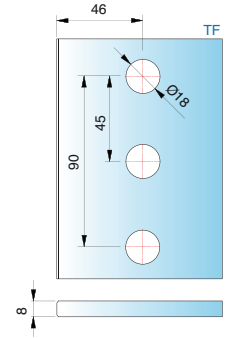
Schwerlast-Anschlagtürband – TURA



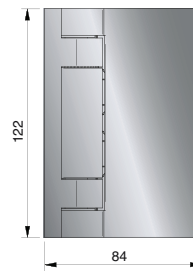
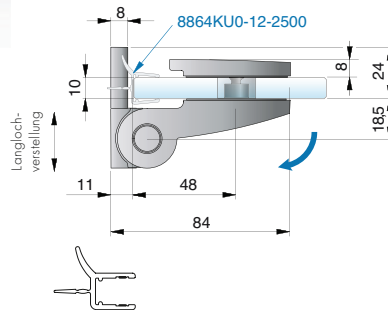
für 8 mm Glas



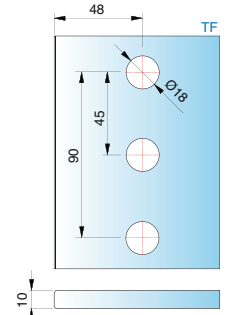
Glasbearbeitung für 8 mm
mit Dichtprofil
8842KU0-8-2500



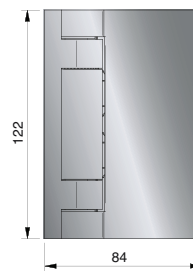
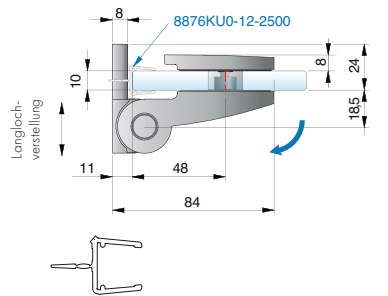
für 10 mm Glas



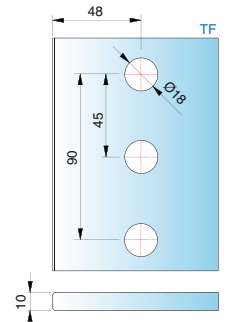
Glasbearbeitung für 10 mm
mit Dichtprofil
8864KU0-12-2500



für 10 mm Glas



Glasbearbeitung für 10 mm
mit Dichtprofil
8876KU0-12-2500



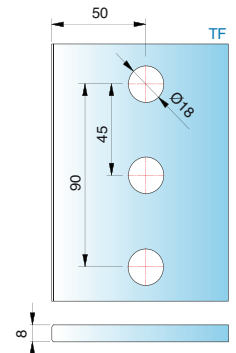
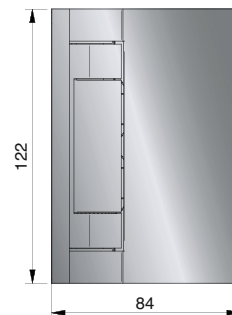
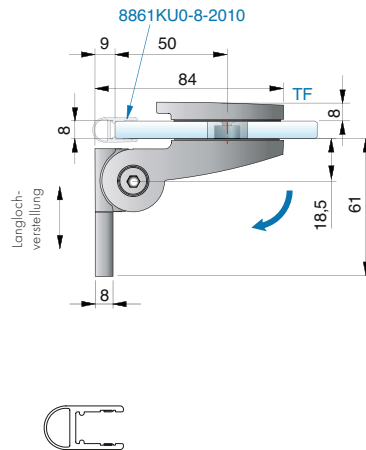
Art-Nr.	Oberfläche	Glasdicke	Artikelbezeichnung	Merkmale	VE/Stück
8962ZN5	glanzverchromt	8/10/12 mm	TURA Schwerlast-Anschlagtürband	mindestens 90° einseitig nach außen öffnend, verdeckte Verschraubungen, Wandbefestigung innen mit Langlochverstellung, Nulllage einstellbar, Dichtprofil im Bandbereich ausgeklinkt	1/2
8962ZN1	mattverchromt		Glas-Wand 90°		
8962ZNPVD22	Edelstahloptik				

ST = Seitenteil | TF = Türflügel | W = Wand

Schwerlast-Anschlagtürband – TURA

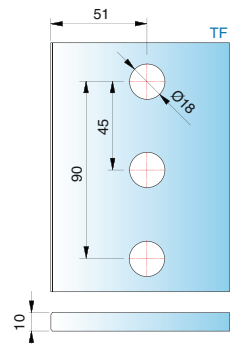
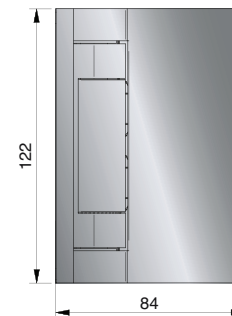
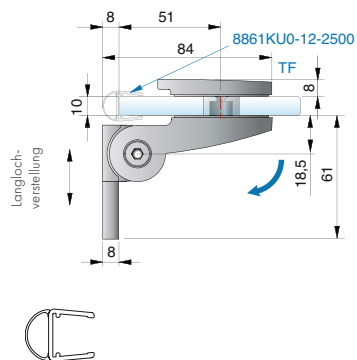
für 8 mm Glas

Glasbearbeitung für 8 mm
mit Dichtprofil
8861KU0-8-2010



für 10 mm Glas

Glasbearbeitung für 10 mm
mit Dichtprofil
8861KU0-12-2500

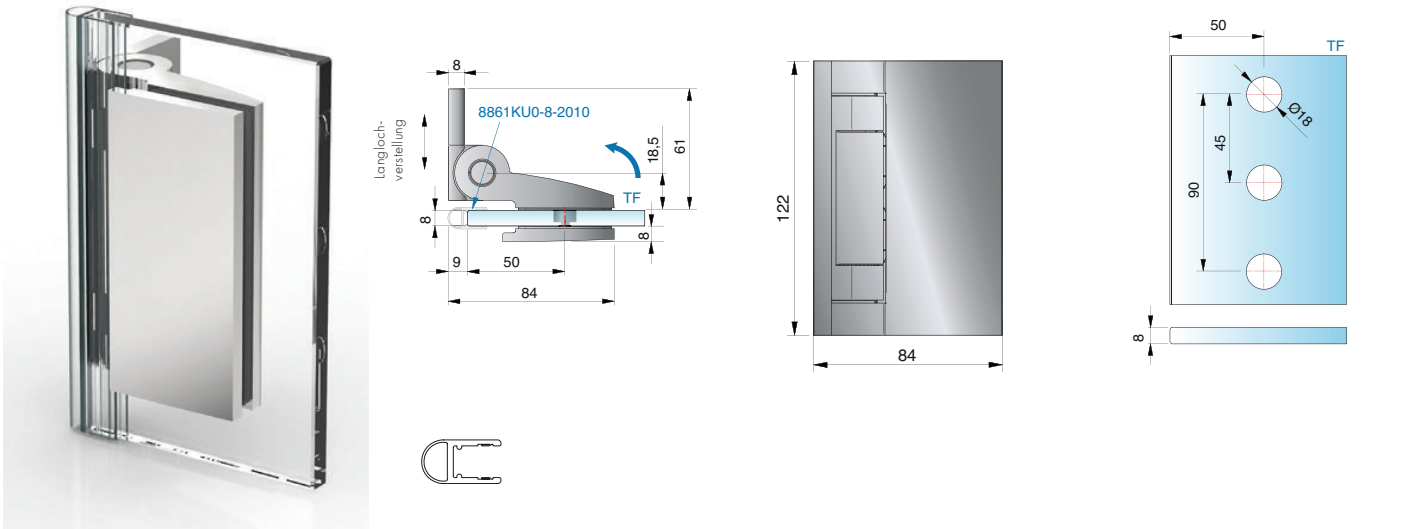


Art-Nr.	Oberfläche	Glasdicke	Artikelbezeichnung	Merkmale	VE/Stück
8961ZN5	glanzverchromt	8/10/12 mm	TURA Schwerlast-Anschlagtürband	einseitig 90° nach außen öffnend, verdeckte Verschraubungen,	1/2
8961ZN1	mativverchromt		Glas-Wand 90°	Wandbefestigung außen mit Langlochverstellung,	
8961ZNPVD22	Edelstahloptik			Nulllage einstellbar, Dichtprofil im Bandbereich durchlaufend	

Schwerlast-Anschlagtürband – TURA

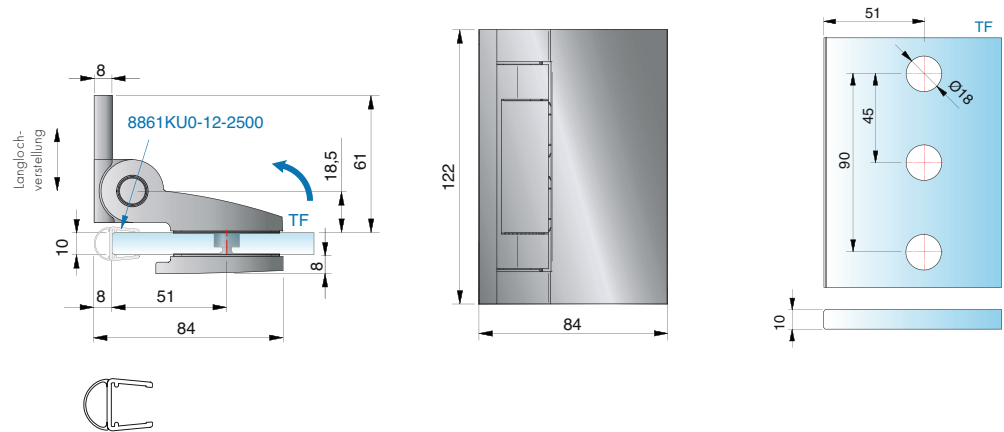
für 8 mm Glas

Glasbearbeitung für 8 mm
mit Dichtprofil
8861KU0-8-2010



für 10 mm Glas

Glasbearbeitung für 10 mm
mit Dichtprofil
8861KU0-12-2500

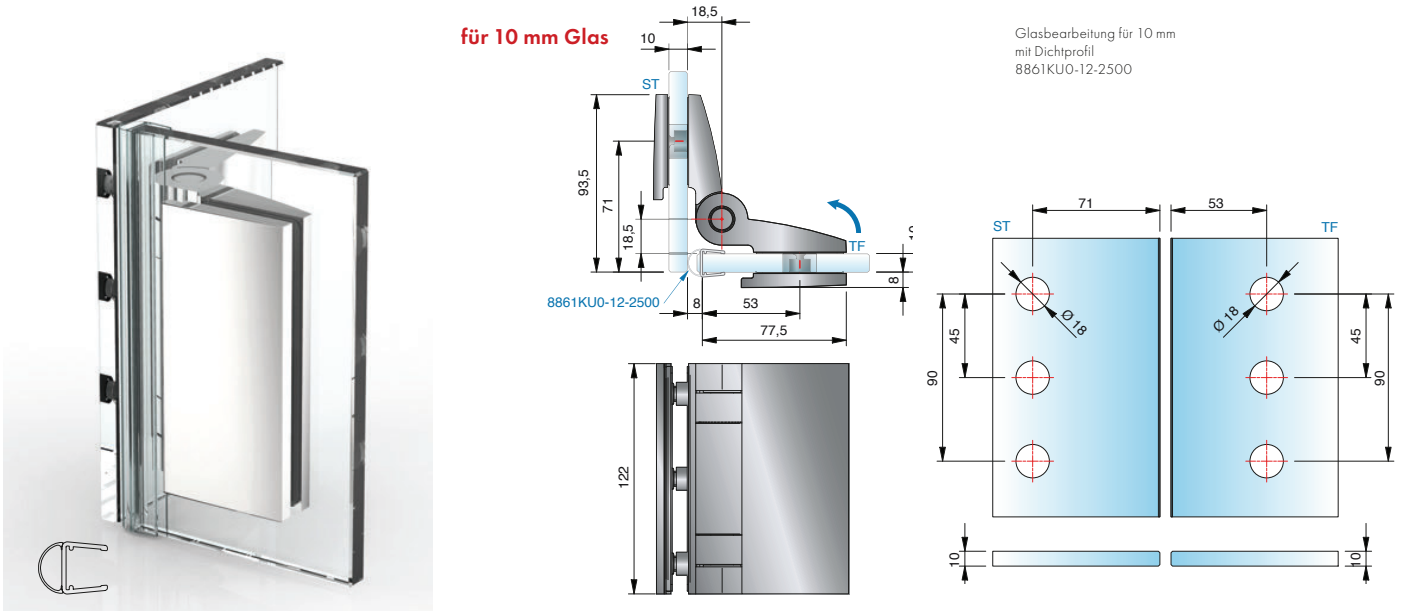
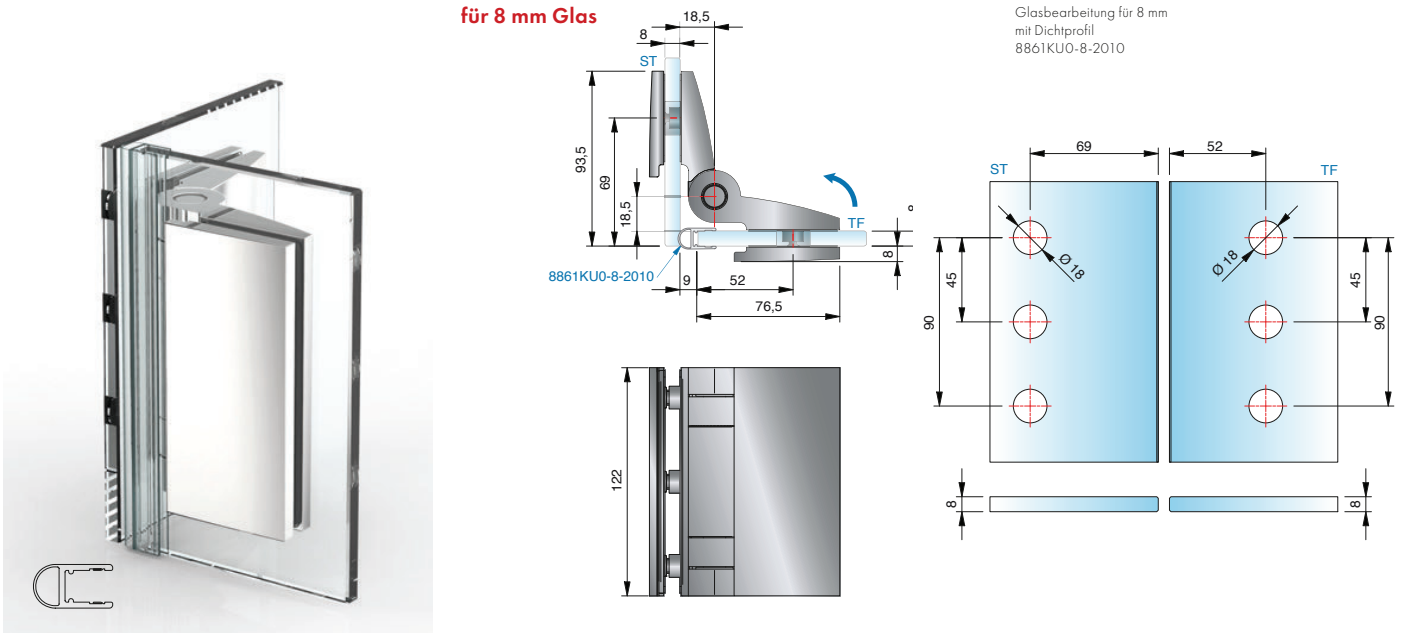


Art-Nr.	Oberfläche	Glasdicke	Artikelbezeichnung	Merkmale	VE/Stück
8961ZN5	glanzverchromt	8/10/12 mm	TURA Schwerlast-Anschlagtürband	einseitig 90° nach innen öffnend, verdeckte Verschraubungen, Wandbefestigung innen mit Langlochverstellung, Nulllage einstellbar, Dichtprofil im Bandbereich durchlaufend	1/2
8961ZN1	mattverchromt		Glas-Wand 90°		
8961ZNPVD22	Edelstahloptik				

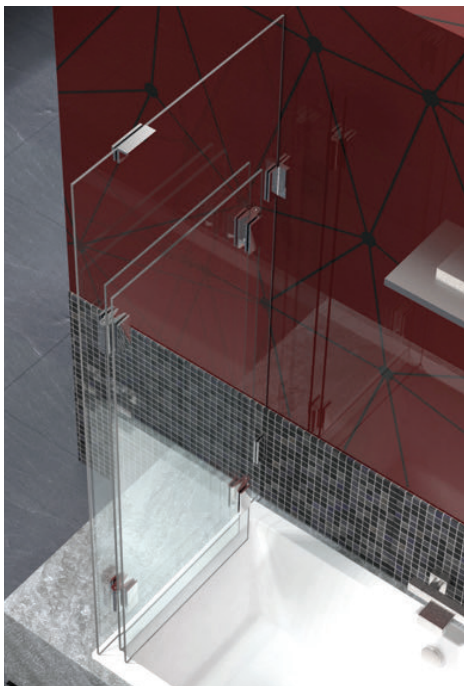
ST = Seitenteil | TF = Türflügel | W = Wand

Schwerlast-Anschlagtürband – TURA

TURA



Art-Nr.	Oberfläche	Glasdicke	Artikelbezeichnung	Merkmale	VE/Stück
8960ZN5	glanzverchromt	8/10/12 mm	TURA Schwerlast-Anschlagtürband	einseitig 90° nach innen öffnend, verdeckte Verschraubungen, Null-	1/2
8960ZN1	mattverchromt		Glas-Glas 90°	lage einstellbar, Dichtprofil im Bandbereich durchlaufend	
8960ZNPVD22	Edelstahloptik				



TURA

Allgemeiner Hinweis

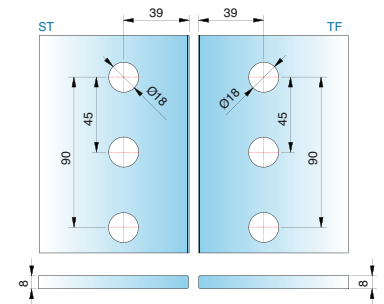
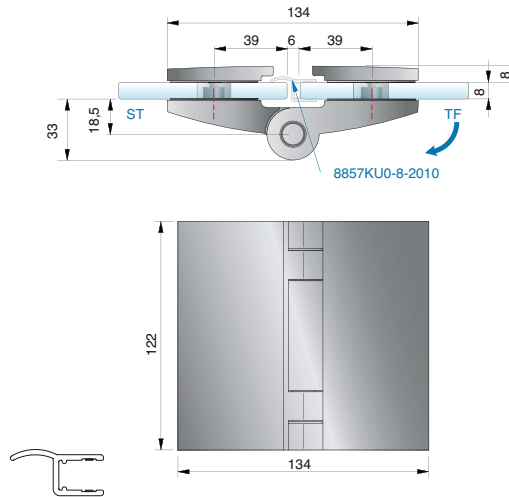
- Systembedingt kann es im Bereich der Druckrollen auf der sichtbaren Rollfläche durch Mikrokratzer zu einer oberflächlichen Mattierung kommen.

ST = Seitenteil | TF = Türflügel | W = Wand

Schwerlast-Anschlagtürband – TURA

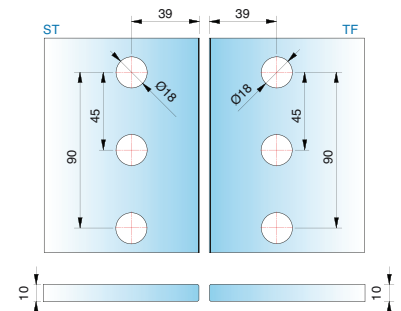
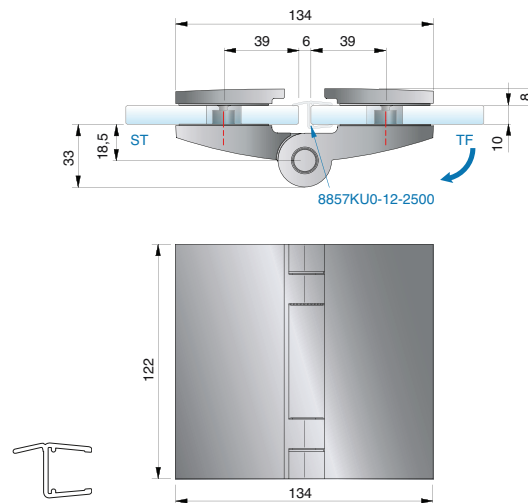
für 8 mm Glas

Glasbearbeitung für 8 mm
mit Dichtprofil 8857KU0-8-2010



für 10 mm Glas

Glasbearbeitung für 10 mm
mit Dichtprofil 8857KU0-12-2500

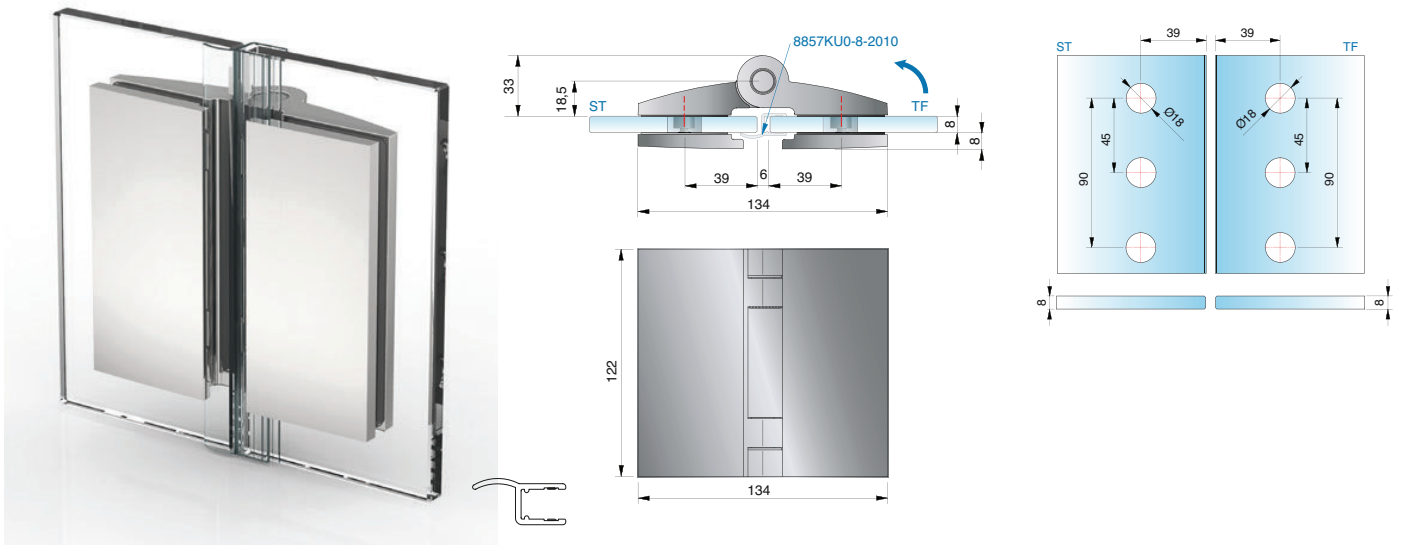


Art-Nr.	Oberfläche	Glasdicke	Artikelbezeichnung	Merkmale	VE/Stück
8960ZN5	glanzverchromt	8/10/12 mm	TURA Schwerlast-Anschlagtürband	einseitig 180° nach außen oder innen öffnend, verdeckte	1/2
8960ZN1	mattverchromt		Glas-Glas 180°	Verschraubungen, Nulllage einstellbar, Dichtprofil im	
8960ZNPVD22	Edelstahloptik			Bandbereich durchlaufend	

Schwerlast-Anschlagtürband – TURA

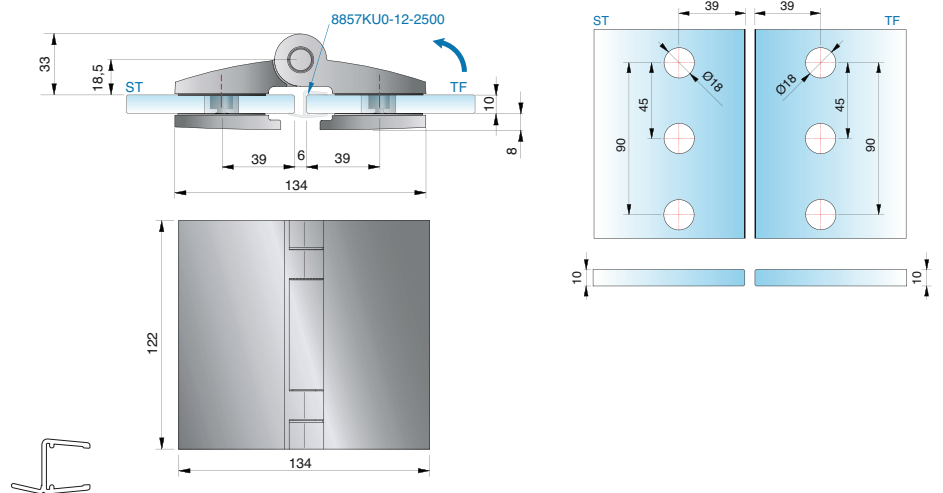
für 8 mm Glas

Glasbearbeitung für 8 mm
mit Dichtprofil 8857KU0-8-2010



für 10 mm Glas

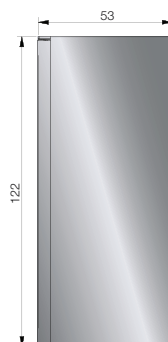
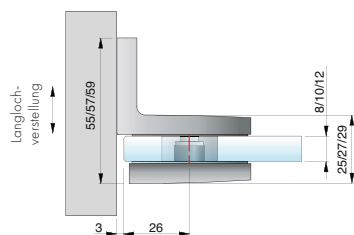
Glasbearbeitung für 10 mm
mit Dichtprofil 8857KU0-12-2500



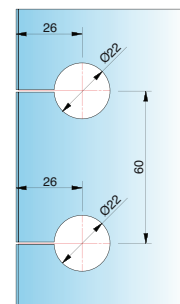
Art-Nr.	Oberfläche	Glasdicke	Artikelbezeichnung	Merkmale	VE/Stück
8960ZN5	glanzverchromt	8/10/12 mm	TURA Schwerlast-Anschlagtürband	einseitig 180° nach außen oder innen öffnend, verdeckte Verschraubungen, Nulllage einstellbar, Dichtprofil im Bandbereich durchlaufend	1/2
8960ZN1	mattverchromt		Glas-Glas 180°		
8960ZNPVD22	Edelstahloptik				

ST = Seitenteil | TF = Türflügel | W = Wand

Winkelverbinder – TURA



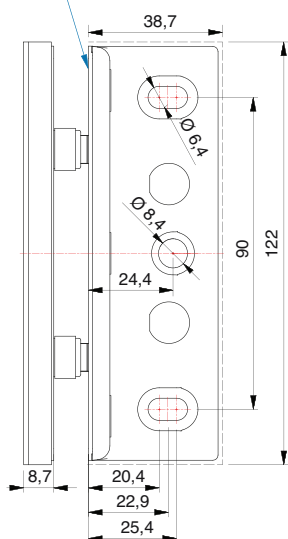
Glasbearbeitung für 8/10/12 mm

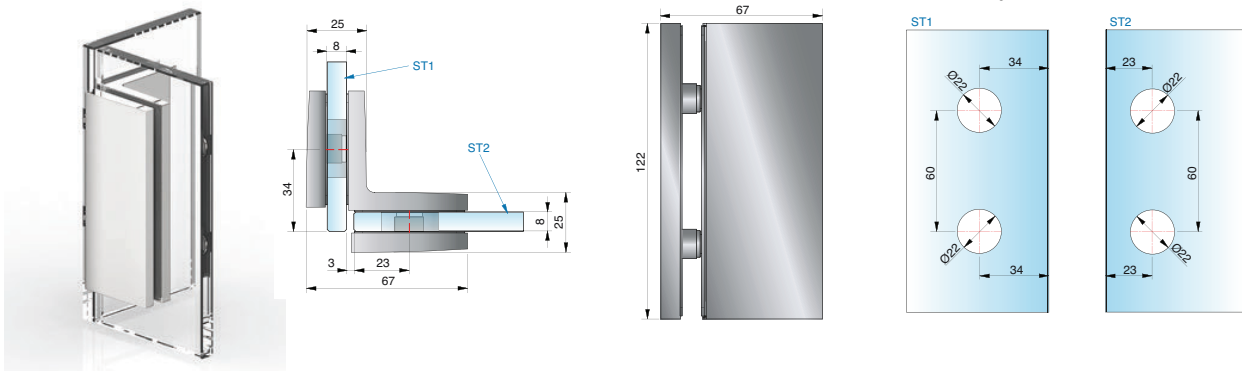


TURA

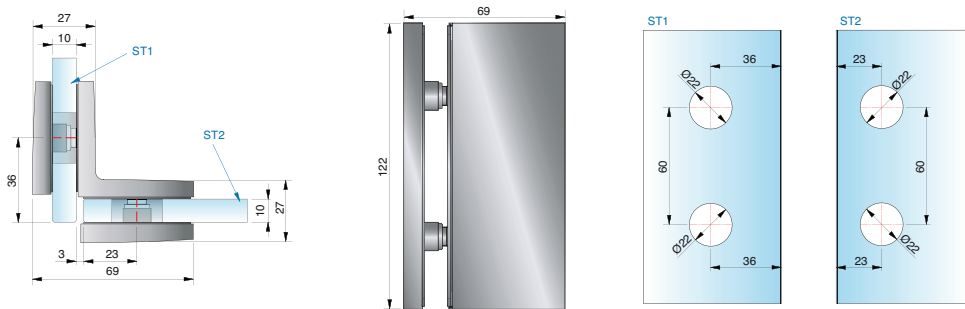
Art-Nr.	Oberfläche	Glasdicke	Artikelbezeichnung	Merkmale	VE/Stück
8968ZN5	glanzverchromt	8/10/12 mm	Winkelverbinder TURA	verdeckte Verschraubungen, Wandbefestigung	1/2
8968ZN1	mattverchromt		Glas-Wand 90°	mit Langlochverstellung	
8968ZNPVD22	Edelstahloptik				

Glasbezugs-kante (Innenseite Glas bei 8/10/12 mm Glas)





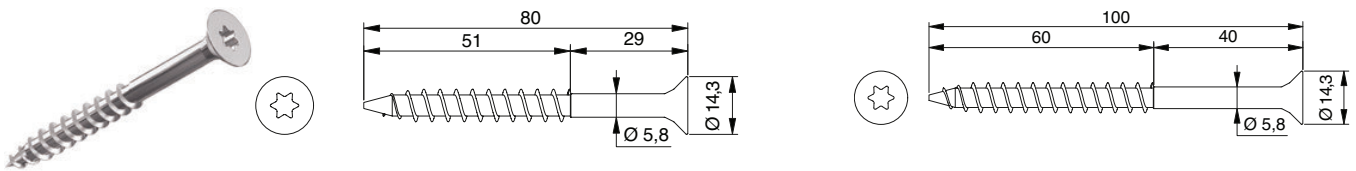
Glasbearbeitung für 10 mm



Art-Nr.	Oberfläche	Glasdicke	Artikelbezeichnung	Merkmale	VE/Stück
8969ZN5	glanzverchromt	8/10/12 mm	Winkelverbinder TURA	verdeckte Verschraubungen	1/2
8969ZN1	mattverchromt		Glas-Glas 90°		
8969ZNPVD22	Edelstahloptik				

Zubehör – Schrauben

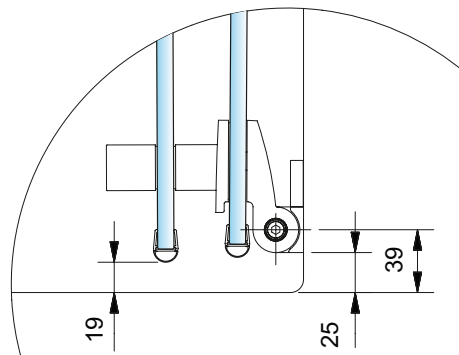
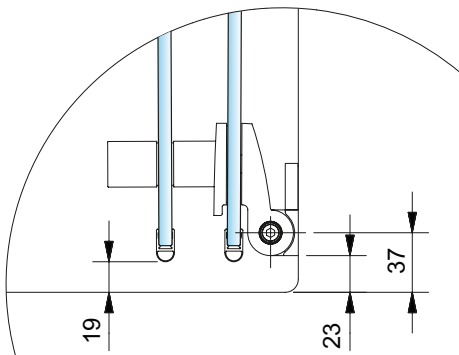
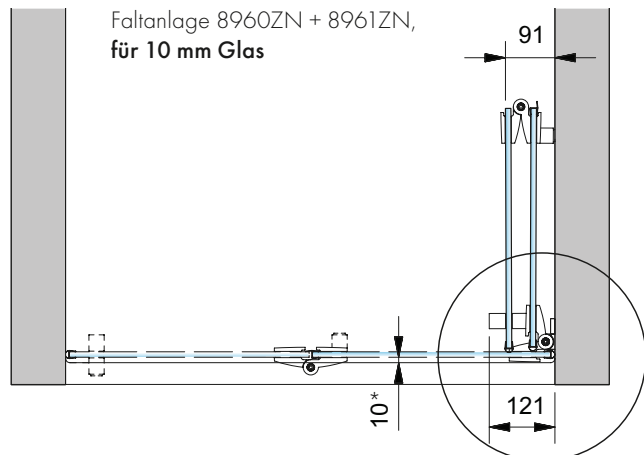
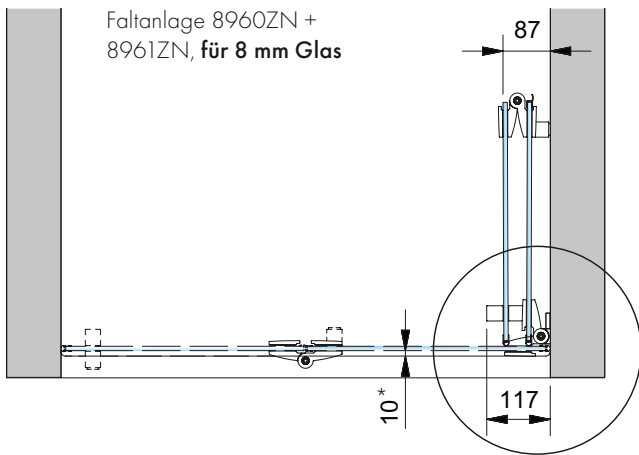
Spanplattenschraube DIN9135



Art-Nr.	Merkmale
Z100VA	Senkkopf, TX40-Antrieb 8x80 A2

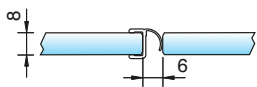
Art-Nr.	Merkmale
Z101VA	Senkkopf, TX40-Antrieb 8x100 A2

Abmessungen Falthanlage – Glas-Wand

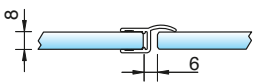


* Wanneneintrückmaß

■ Wir empfehlen für die Falthanlagen das Dichtprofil 8865KU0



oder 8857KU0.



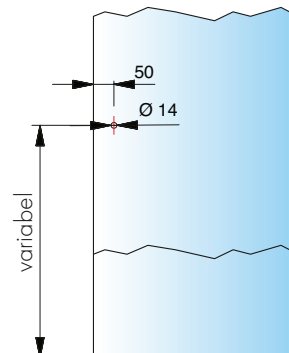
Bohrlochabstände für:



8273ZN



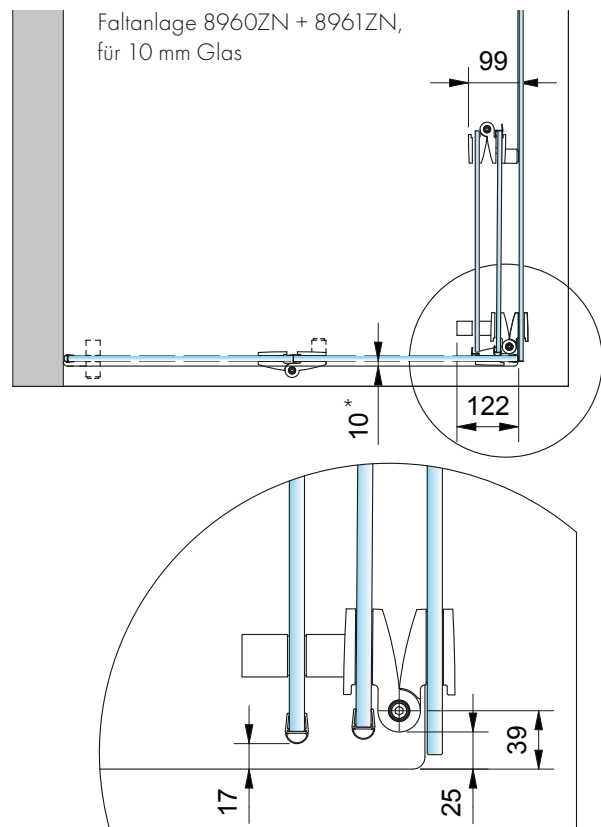
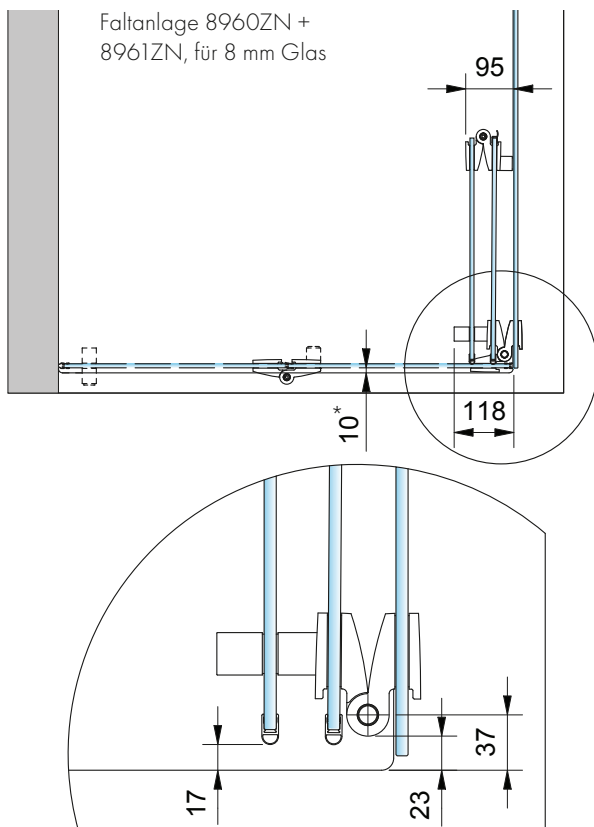
8271ZN



■ weitere Infos für die Griffe 8271 und 8273 finden Sie auf Seite 301.

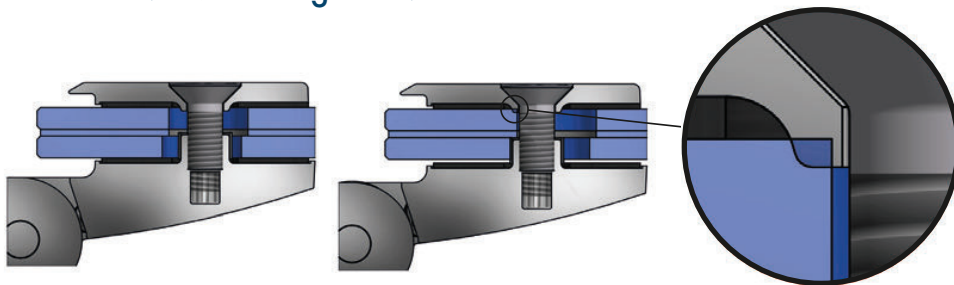
TURA

Abmessungen Faltanlage – Glas-Glas



* Wanneneintrückmaß

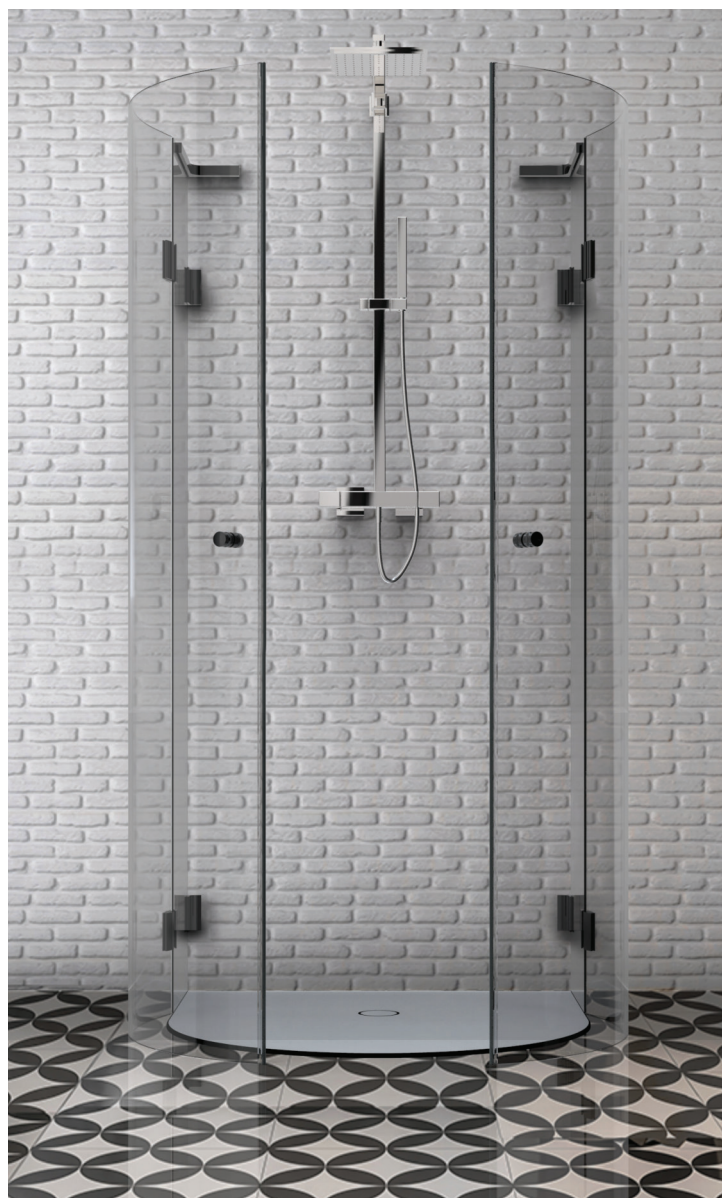
Montagehinweis bei der Verwendung von VSG Scheiben



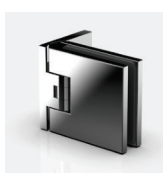
- Durch den möglichen Scheiberversatz bei VSG Scheiben muss bei der Montage der Gegenplatte unbedingt darauf geachtet werden, dass diese mittig in der Glasbohrung montiert wird. **Hinweis:** Fehlerhafte Montage, kann zu Glasbruch führen!

Wie es Ihnen gefällt – Edle Oberflächen und Farben

Darf's ein bisschen anders sein? Außer Edelstahl und Chrom bieten wir Ihnen eine Auswahl an attraktiven Trendfarben und Oberflächen für unsere Beschläge an, wie zum Beispiel Gold oder schwarz glänzend. Noch individueller und exklusiver geht's mit unseren Sonderfarben, wie Kupfer, Bronze oder Roségold – unser Geheimtipp gegen Einheitschrom.



Standardfarben



ZNPVD36
schwarz glänzend



ZNPVD35
schwarz matt



ZNPVD20
Goldoptik



ZN5
glanzverchromt



ZN1
mattverchromt



ZNPVD22
Edelstahloptik



ZN10
glanzvernickelt

C88 Muster-Platte mit allen
Standard-Oberflächen

Sonderfarben auf Anfrage



CRG
Roségold glänzend



KBP
Bronze glänzend



KU
Kupfer glänzend



CRB
Roségold matt



KBR
Bronze matt



KGK
Kupfer matt



Pauli + Sohn GmbH

Werk I:

Eisenstraße 2

D-51545 Waldbröl

Telefon: +49 (0) 22 91-92 06-0

Fax: +49 (0) 22 91-92 06-681

Werk II:

Industriestraße 20

D-51597 Morsbach

Telefon: +49 (0) 22 94-98 03-0

Fax: +49 (0) 22 94-98 03-881

www.pauli.de

info@pauli.de