



We Build the Invisible

T1.3: Selbstschließendes Hydraulikband Unica Optima

Für Pendeltüren mit oder ohne Anschlag



Technik

Inhaltsverzeichnis

Unica Optima

Selbstschließendes Hydraulikband Unica Premium 101E10 Seite 6

Selbstschließendes Hydraulikband Unica Superior 101E10NF Seite 8

Passende Beschläge für die Ganzglasanlage mit Unica




Beschläge GGA bei Eckmontage Seite 10

Beschläge Unica bei versetzter und Eckmontage Seite 14

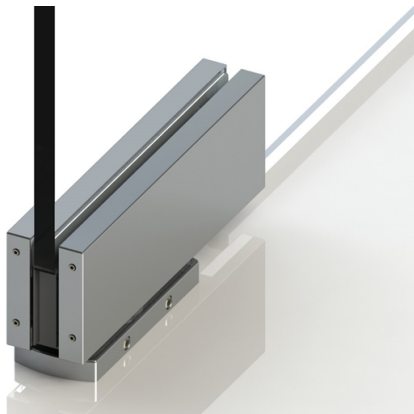
Eckschloß Seite 16

Mittelschloß und Gegenkasten Seite 17

* Komplettes Sortiment an Universalbeschlägen, Schösser, Gegenkästen und Verbindungsbeschläge sind unter der Technikbroschüre klassische Ganzglasanlagen mit Universalbeschlägen zu finden.

-  Einsatz im Innenbereich
-  Einsatz im Innenbereich und im geschützten Außenbereich
-  Einsatz im Nassbereich und Feuchträumen

ACHTUNG: Bei Einsatz in besonderen Situationen wie stark umweltbelastete Atmosphären, öffentliche Bäder, stark frequentierte Bereiche, usw. muss vorher Rücksprache gehalten werden!



EN 1154:2006

Unica
Das international patentierte Original

Das Hydraulik-Konzept: Bänder mit Türschließerfunktion

Die heutige Glasarchitektur, mit Ganzglastüren und Ganzglasanlagen als feste Bestandteile, ist mehr denn je auf Transparenz und Räumlichkeit fokussiert. Die Planer sind auf der ständigen Suche nach Anwendungslösungen, die auf bestmögliche Weise Design und Funktionalität vereinen.

Um den Komfort und die Sicherheit zu erhöhen hat Colcom Türbandsysteme entwickelt, die nach einer manuellen Öffnung der Glastür, die Rückholaktion in die geschlossene Ausgangslage übernehmen. Durch geniale neue Konzepte in der Hydrauliktechnologie ist es gelungen diese Funktionalität in Türbandformaten zu integrieren.

Der Einbau von Hydraulikbändern ist dort erforderlich, wo eine Selbstschließung von Türen, aufgrund gesetzlicher Vorschriften bzw. aus technischen Gründen, kontrolliert und zuverlässig stattfinden soll. Der Wunsch der Bauherren kann außerdem sein: Zugluft zu vermeiden, bei beheizten oder klimatisierten Räumen Energie zu sparen, den Schallschutz zu garantieren und Räume optisch wie physisch konstant zu trennen.



Die integrierte Hydraulik-Dämpfung bewirkt einen sanften und kontrollierten Schließablauf. Ein mehrmaliges Durchpendeln der Tür im Bereich der Nulllage findet nicht statt. Für fast jede Anwendung stehen entsprechende Serien von Hydraulikbändern wie Biloba PT, Biloba AT, Unica Eckbeschlag, Triloba oder Evo als entsprechende Lösung zur Verfügung: Pendeltüren mit beidseitiger Öffnung, einseitig öffnende Glastüren mit Anschlag, für überdimensionale Glastüren in ESG oder in VSG aus ESG.

Die Glastüren können je nach Wunsch mit Türstoßgriffen oder mit geeignetem Fallenschloss und Gegenkasten realisiert werden. Die Glastür schlägt nicht zu. Die Falle des Schlosses wird leise und sicher in das Schließblech gezogen. Dadurch werden Schäden an Glas, Türbändern und Schloss sowie Lärmbelastigungen vermieden.

Durch eine einfache stufenlose Regulierung am Band ist die individuelle Anpassung der Schließgeschwindigkeit auf jedes Türgewicht, jede Türbreite und die Laufgeschwindigkeit der Nutzer (Senioren, Kinder, usw.) möglich. Die Glastür wird mühelos manuell geöffnet und schließt sich mit der eingestellten Geschwindigkeit, selbstständig.

Im Innenbereich eignen sich die Hydraulikbänder für den Einsatz in privaten Wohnräumen sowie in normal frequentierten öffentlichen Räumen, wie Büroräume, Hotelzimmer, Praxen, usw. Einige Produktreihen eignen sich speziell auch für den Außenbereich, indem Witterung und Windeinflüsse zu berücksichtigen sind.

Die Hydraulikbänder verfügen über die TÜV-Zertifizierung nach EN 1154:2006. Dies bedeutet, die funktionale Gleichstellung mit herkömmlichen Türschließern. Bei der Zertifizierung wurde festgestellt, dass der durchschnittliche Wirkungsgrad der Bänder höher ist als der, der traditionellen Türschließer (90% zu 60%). Die Hydraulikbänder sind international Patent geschützt.



Einsatzbedingungen für Unica

Die selbstschließenden Hydraulikbänder Unica Optima in Eckbeschlagformat sind je nach Version Superior oder Premium für Glastüren im Innenbereich oder auch für den geschützten Außenbereich konzipiert. Es erfolgt eine Direktmontage von Unica auf dem Fertigfußboden. Sie sind einfach zu montieren und einzustellen. Die Schließgeschwindigkeit und der Endschwung sind über zwei Ventile regulierbar. Die integrierte Hydraulik-Dämpfung bewirkt einen sanften und kontrollierten Schließablauf. Ein mehrmaliges Durchpendeln der Tür im Bereich der Nulllage findet nicht statt. Unica eignet sich sowohl für reine Pendeltüren mit beidseitiger Öffnung als auch für Pendeltüren mit Anschlag mit einseitiger Öffnung.

Um eine dauerhafte und einwandfreie Funktion zu garantieren, müssen die Türbänder rechtwinklig, lotrecht und fluchtend untereinander eingebaut sein. Die feste und stabile Verbindung der Bänder an einem tragfähigen Untergrund und Decke muss sichergestellt sein. Bereits bei leicht versetztem Einbau ist die einwandfreie dauerhafte Selbstschließung nicht gewährleistet.

Prinzipiell müssen jegliche relative Bewegungen zwischen Band-Untergrund und Band-Glas ausgeschlossen sein. Die fachgerechte und ordnungsgemäße Montage ist dabei Grundvoraussetzung. Die Glasmaße, die Glasdicke, das Glasgewicht und die Anwendung müssen mit den technischen Unterlagen konform sein.

Befestigung der Türbänder auf dem Untergrund

Der Untergrund muss fest und stabil sein. Die mitgelieferten Dübel und Schrauben müssen grundsätzlich verwendet werden. Die Bodenverhältnisse und die Decke müssen vor der Montage auf Stabilität geprüft werden. Falls durch schlechte Bodenverhältnisse längere Schrauben und Dübel bauseits erforderlich werden, müssen diese in gleicher Beschaffenheit wie die gelieferten sein. Bei zu weichem Untergrund müssen bauseits entsprechende Maßnahmen diesbezüglich getroffen werden. Nach Einstellung der Nulllage und dem Toleranzausgleich müssen die 4 Schrauben der Bodenplatte diagonal angezogen werden.

Befestigung der Türbänder am Glas

Die richtigen Zwischenlagen müssen entsprechend der vorhandenen Glasdicke, wie in der Montageanleitung beschrieben, verwendet werden. Die Funktionalität der Bänder ist nur gewährleistet, wenn das Glasgewicht auf dem Beschlagkörper direkt aufliegt und dauerhaft abgetragen wird. Die ordnungsgemäße Klemmung der Bänder muss sichergestellt sein. Die 100% Übereinstimmung und der lotrechte Einbau der oberen und unteren Achse ist Grundvoraussetzung für die dauerhafte Funktionalität der Beschläge. Ein planmäßiger horizontaler Toleranzausgleich bei den Glanzglasbeschlägen ist durch Verschieben des Grundkörpers im Glasausschnitt möglich.

Ventileinstellung:

Nach Anbringung und Befestigung der Glastür müssen die Ventile der Hydraulikbänder fachgerecht geöffnet und eingestellt werden. Sicherzustellen ist, dass nur Fachkundige die Ventilregelung der Schließgeschwindigkeit und des Endschwungs der Bänder nach der Montageanleitung und entsprechend der Nutzung vornehmen. Wenn die Bänder dauerhaft mit ungeöffneten Ventilen benutzt werden, führt dies unausweichlich zu einer Beschädigung der Bänder. Falls dies nicht berücksichtigt wird entfällt die Gewährleistung. Der automatische Selbstschließbereich von Unica im Bereich zwischen 80° und 60° ist davon unabhängig.

Unica - das selbstschließende Hydraulikband in Eckbeschlagformat -

Unica Optima besticht durch seine hohe Funktionalität und sein minimalistisches Design. Die schlanken Bandabmessungen von nur 167 x 56mm haben die Größe eines Universal PT10 Pendeltürbandes und erlauben den Einsatz geeigneter Universalbeschläge für jede Art von Ganzglasanlagen. Mit einer Direktmontage von Unica auf dem Fertigfußboden mittels nur zwei Schrauben, kann die kontrollierte Selbstschließung der Glastür erfüllt werden. Mit der neuen Bodenplatte, ist eine 3-dimensionale Regulierung der Glastür um +/- 2° möglich.

Unica kann sowohl für die Eckmontage als auch für einen versetzten Einbau, bei breiteren Türen, eingesetzt werden. Da der Öffnungswinkel bis ca. +/- 175° möglich ist, wird kein Bodenstopper benötigt. Das Gewicht der Glastür aus ESG oder VSG aus ESG kann bis 100 Kg betragen. Je nach Glasdicke können hohe Türen ohne weiteres realisiert werden. Unica eignet sich für reine Pendeltüren, Pendeltüren mit Anschlag oder Türen mit passenden Fallenschlössern.



Unica Premium verfügt über 4 Funktionen: die Regelung der Schließgeschwindigkeit, die Einstellung des Endschwungs, die 3-dimensionale Lagenpositionierung und die integrierte Bremse gegen Windeinflüsse. Somit ist Unica Premium optimal für den Einsatz in Ganzglasanlagen mit Universalbeschlägen im Außen- wie im Innenbereich.

Die Ausführung mit Feststellung +/- 90° erlaubt die Öffnung der Tür bis ca. +/- 175°. Bei einer Ausführung ohne Feststellung ist die Öffnung der Tür über 90° nicht möglich.

Bei der Version **Unica Superior** fehlt die Bremsfunktion gegen Windeinflüsse, weshalb diese nur für den Einsatz im Innenbereich geeignet ist. Die übrigen Funktionen, wie die Regulierung des Endschwunges, die Regulierung der Schließgeschwindigkeit und die 3-dimensionale Einstellung sind mit der Version Premium identisch.

Die Ausführung mit Feststellung +/- 110° erlaubt die Öffnung der Tür bis ca. +/- 175°. Zwischen +/- 80° bis +/- 100° und ab +/-120° bis +/-175° bietet der Beschlag einen Freilauf. In diesen Bereichen bleibt die Tür in ihrer Position stehen. Bei einer Ausführung ohne Feststellung ist die Öffnung der Tür über 90° nicht möglich.

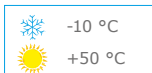
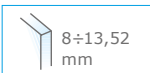
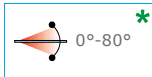
Für schmale Türen kleiner 600 mm sind für beide Versionen **Superior** und **Premium** eine Light-version erhältlich.



We Build the Invisible

101E10

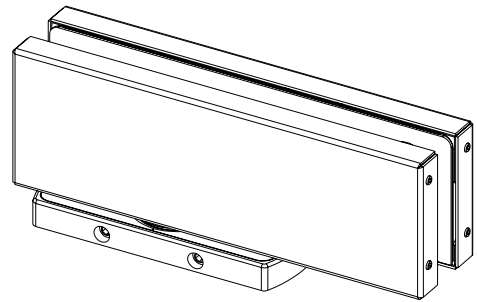
BILOBA
UNICA



Version Premium:

Unteres selbstschließendes Hydraulik-Eckband mit 4 Funktionen: einstellbare Schließgeschwindigkeit, einstellbarer Endschwung, Nulllagenregelung und integrierte Bremse gegen Windeinflüsse. Mit Feststellung +/- 90°.

Für Pendeltüren ohne oder mit Anschlag.
Auch für versetzte Montage geeignet.



Andere Ausführungen auf Anfrage:

101E10 SF Version ohne Feststellung

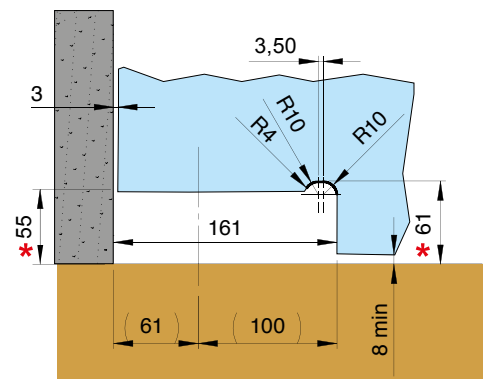
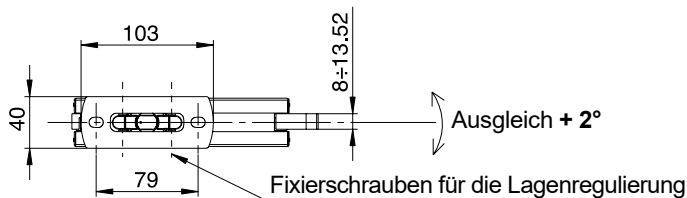
101E10 SOL Version freilaufend ohne Funktion

101E10 L Version Light für Türen schmaler als 600mm

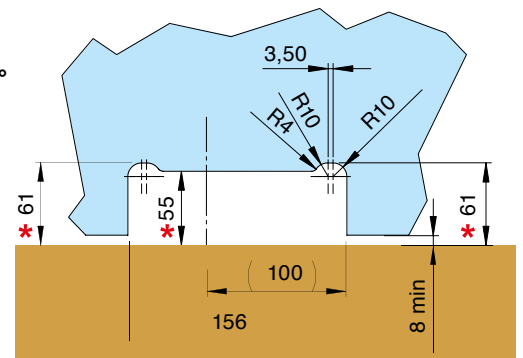
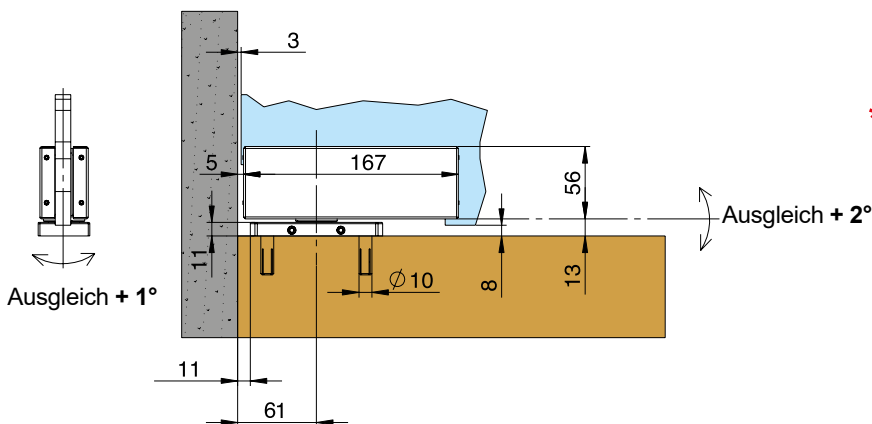
Klassifizierung nach den Vorschriften



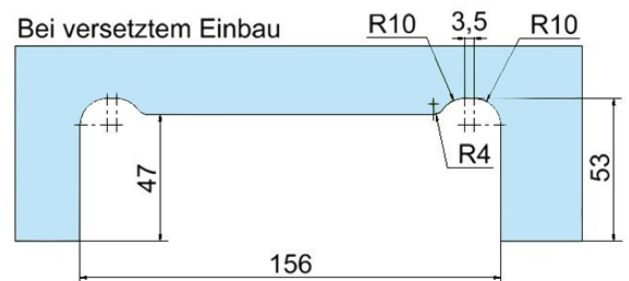
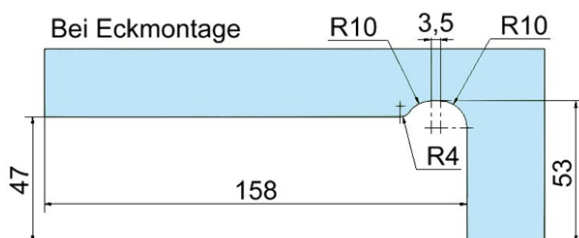
art.101E10 UNI EN 1154:2006 4 8 3/5 0 1 4



* **ACHTUNG:** Diese Maße sind von Boden/Wand ausgehend!



Glasbearbeitung



ACHTUNG: Bei Einsatz in besonderen Situationen wie stark umweltbelastete Atmosphären, öffentliche Bäder, stark frequentierte Bereiche, usw. muss vorher Rücksprache gehalten werden!



We Build the Invisible

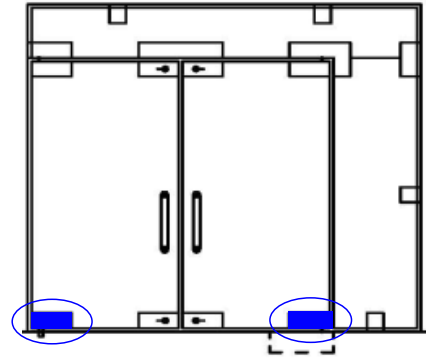
101E10

BILOBA
UNICA

Version Premium:



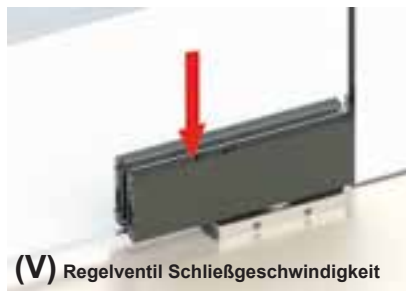
ACHTUNG: Die Regelventile müssen fachgerecht geöffnet und eingestellt werden. Wenn die Bänder dauerhaft mit ungeöffneten Ventilen benutzt werden, führt dies unausweichlich zu einer Beschädigung der Bänder. Falls dies nicht berücksichtigt wird entfällt die Gewährleistung.
Die automatische Selbstschließung ab ca. 80° ist davon unabhängig.



Einstellmöglichkeiten von Unica:



3-Dimensionale Lageneinstellung

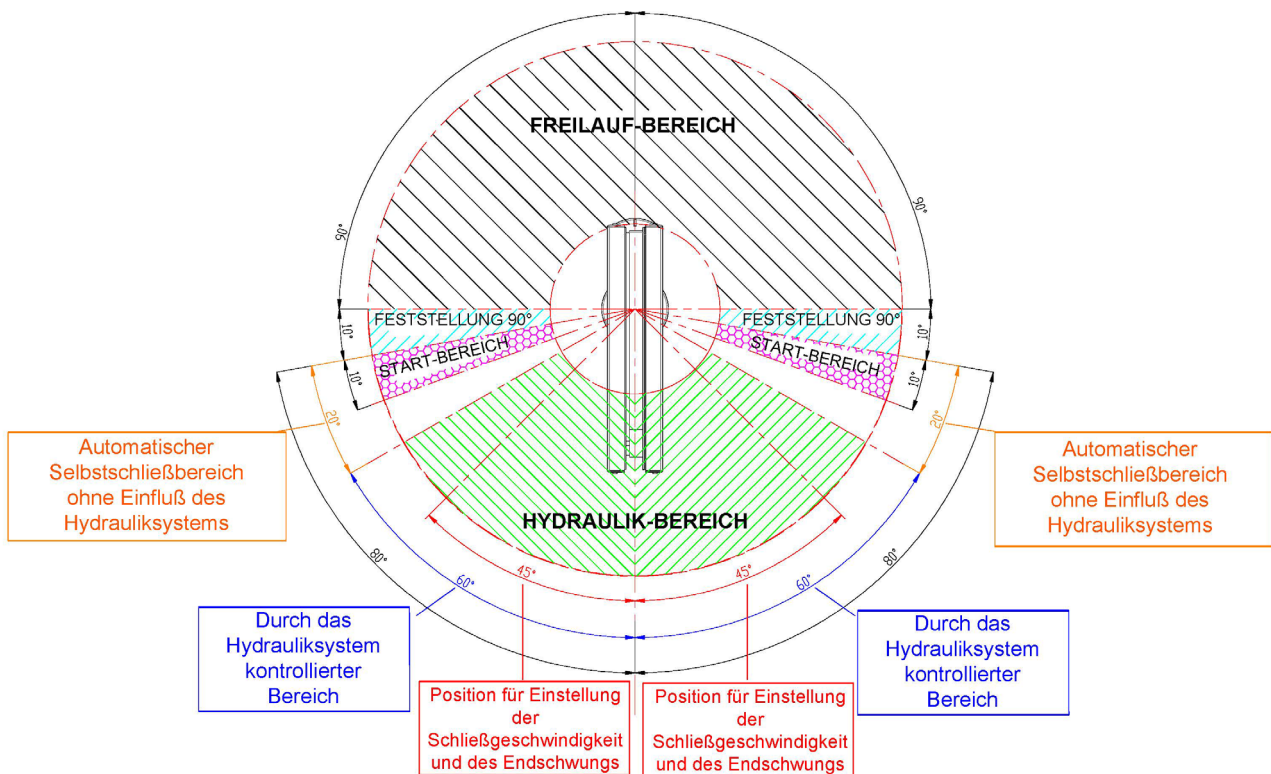


(V) Regelventil Schließgeschwindigkeit



(S) Regelventil Schließendswung

Funktionsbereiche Unica Premium



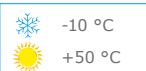
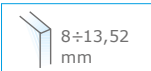
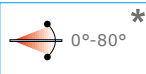
ACHTUNG: Bei Einsatz in besonderen Situationen wie stark umweltbelastete Atmosphären, öffentliche Bäder, stark frequentierte Bereiche, usw. muss vorher Rücksprache gehalten werden!



We Build the Invisible

101E10NF

BILOBA
UNICA



Version Superior:

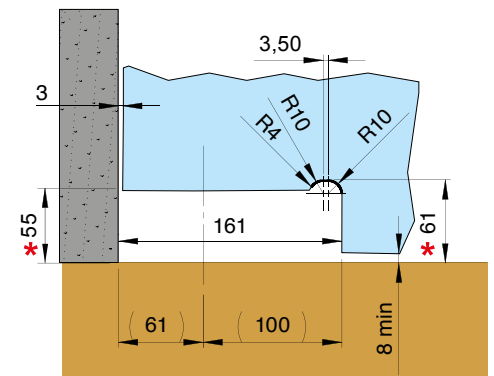
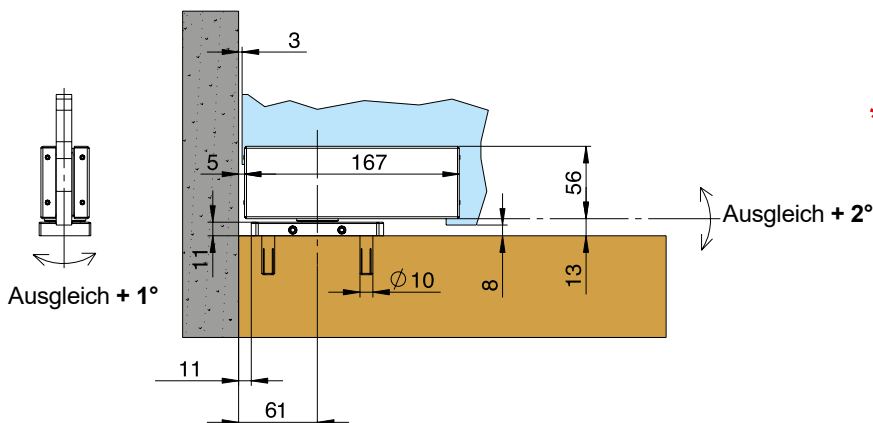
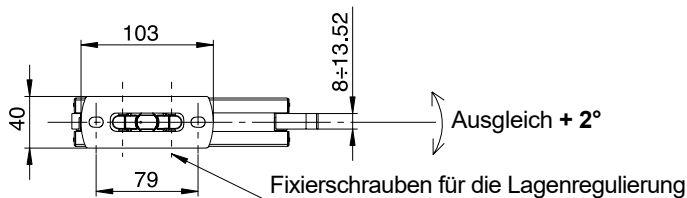
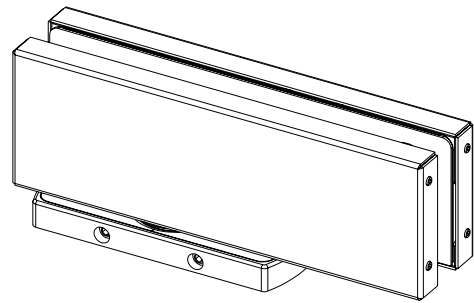
Unteres selbstschließendes Hydraulik-Eckband mit 3 Funktionen: einstellbare Schließgeschwindigkeit, einstellbarer Endschwung und einstellbare Nulllage. Nur für Türen im Innenbereich geeignet. Mit Freilauf zwischen ca. +/- 80° und 110° und Feststellung bei +/- 110°. Für Pendeltüren ohne oder mit Anschlag. Auch für versetzte Montage geeignet.

Andere Ausführungen auf Anfrage:

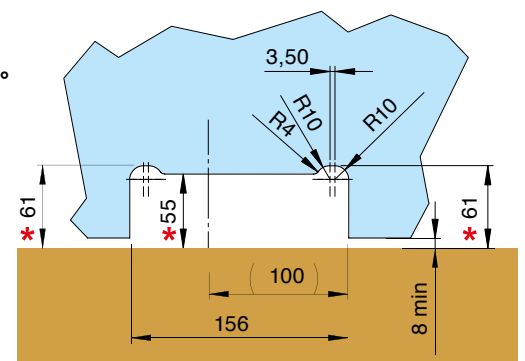
101E10NF SF Version ohne Feststellung

101E10NF SOL Version freilaufend ohne Funktion

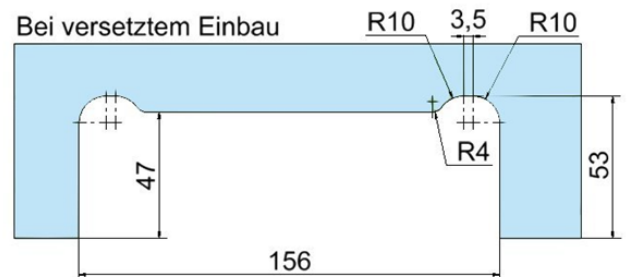
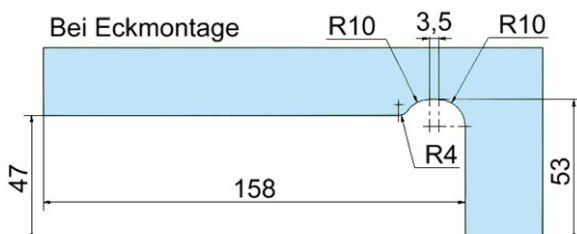
101E10NF L Version Light für Türen schmaler als 600mm



*** ACHTUNG:** Diese Maße sind von Boden/Wand ausgehend!



Glasbearbeitung



ACHTUNG: Bei Einsatz in besonderen Situationen wie stark umweltbelastete Atmosphären, öffentliche Bäder, stark frequentierte Bereiche, usw. muss vorher Rücksprache gehalten werden!



We Build the Invisible

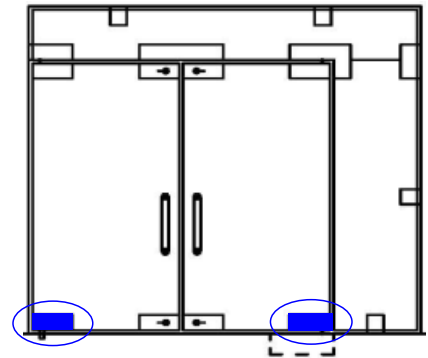
101E10NF

BILOBA UNICA

Version Superior:



ACHTUNG: Die Regelventile müssen fachgerecht geöffnet und eingestellt werden. Wenn die Bänder dauerhaft mit ungeöffneten Ventilen benutzt werden, führt dies unausweichlich zu einer Beschädigung der Bänder. Falls dies nicht berücksichtigt wird entfällt die Gewährleistung.
Der automatische Selbstschließung ab ca. 80° ist davon unabhängig.



Einstellmöglichkeiten von Unica:



3-Dimensionale Lageneinstellung

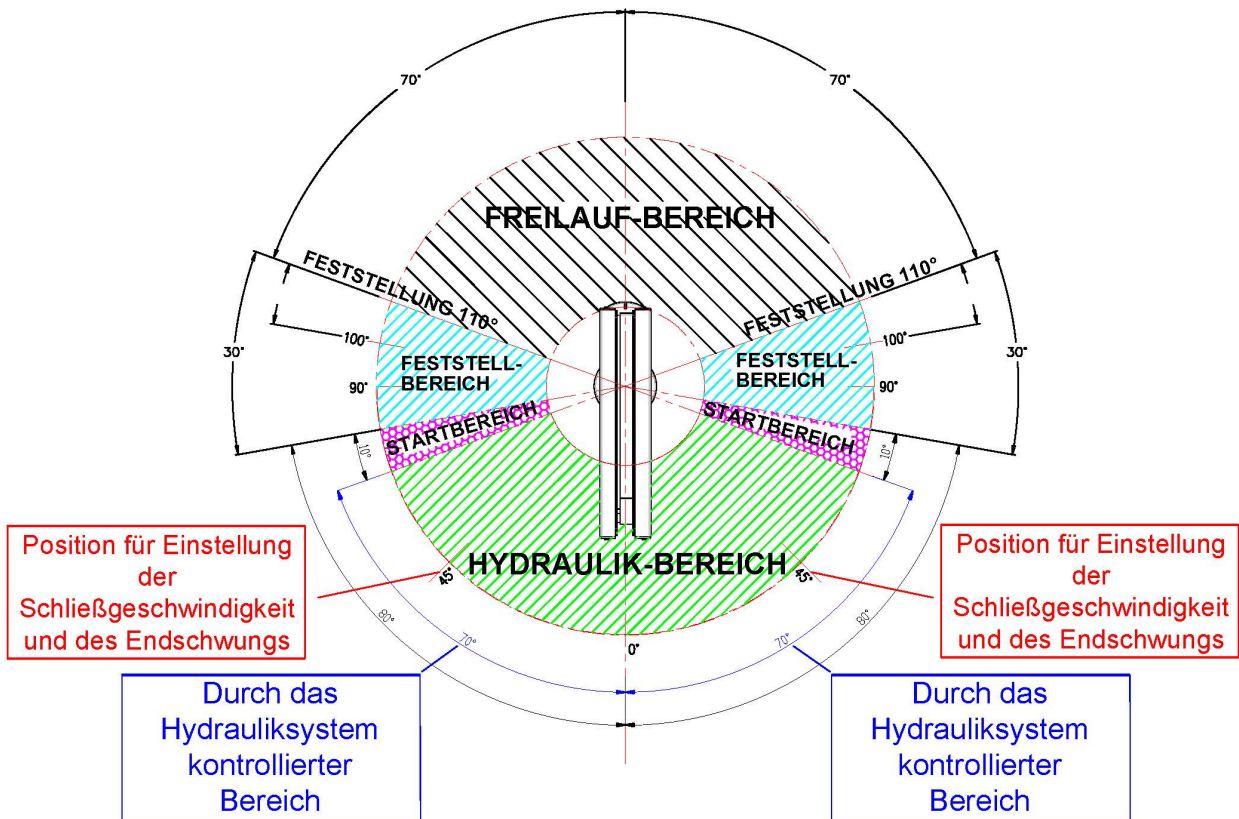


(V) Regelventil Schließgeschwindigkeit



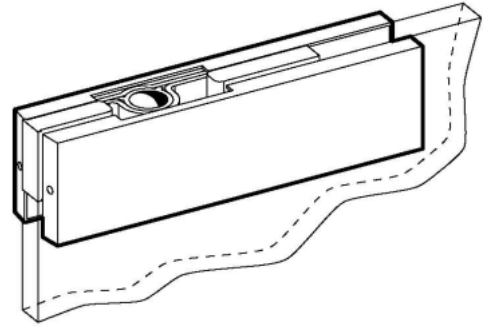
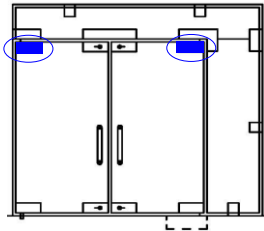
(S) Regelventil Schließendswung

Funktionsbereiche Unica Superior

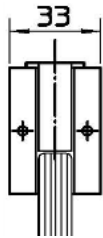
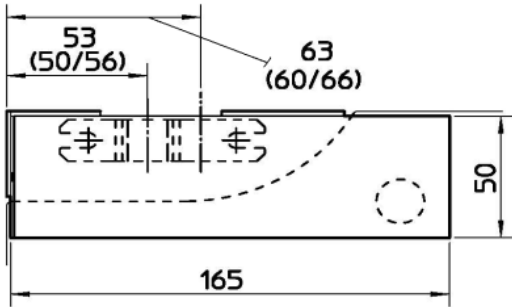


ACHTUNG: Bei Einsatz in besonderen Situationen wie stark umweltbelastete Atmosphären, öffentliche Bäder, stark frequentierte Bereiche, usw. muss vorher Rücksprache gehalten werden!

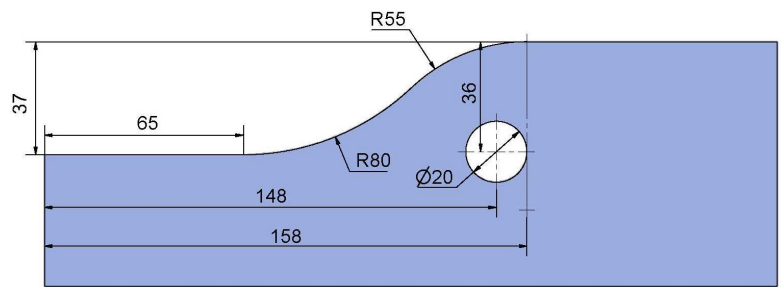
42800 P2-00



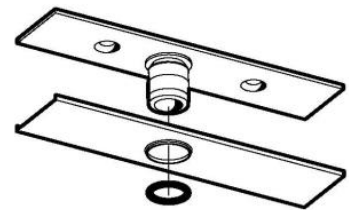
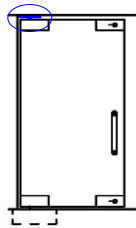
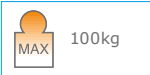
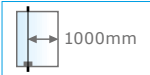
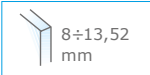
Oberes Pendeltürband bei Eckmontage.



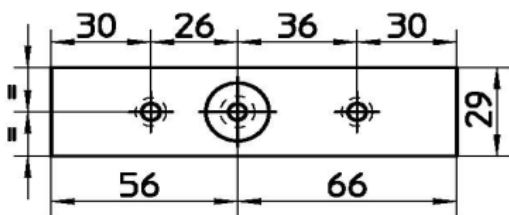
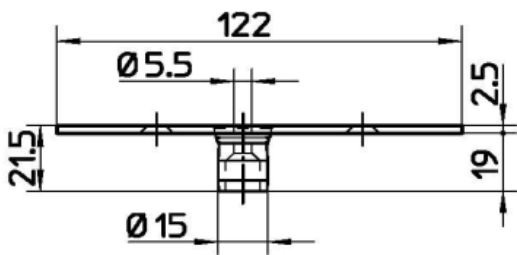
Glaskbearbeitung für einen optimalen Toleranzausgleich mit Unica



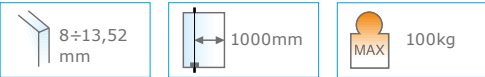
10180 P1-24



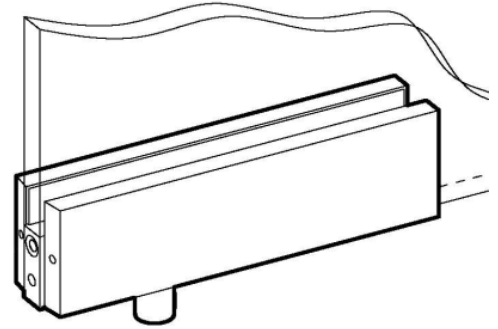
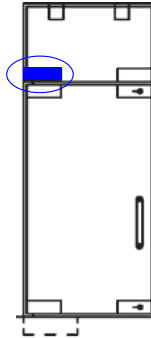
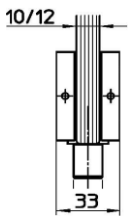
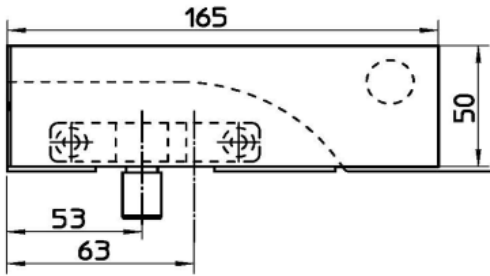
Oberer starrer Drehzapfen.



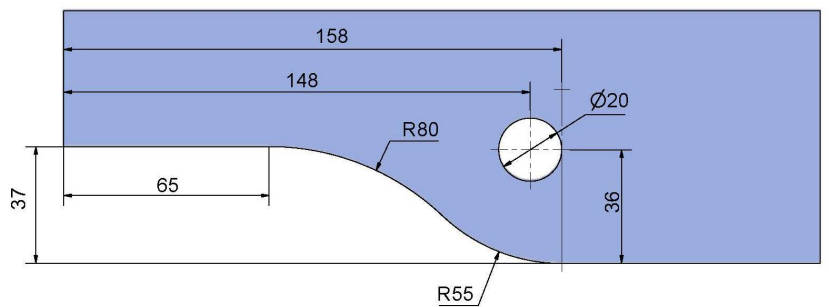
43800-1 P3-30



Oberlichtbeschlagn als Drehlager.



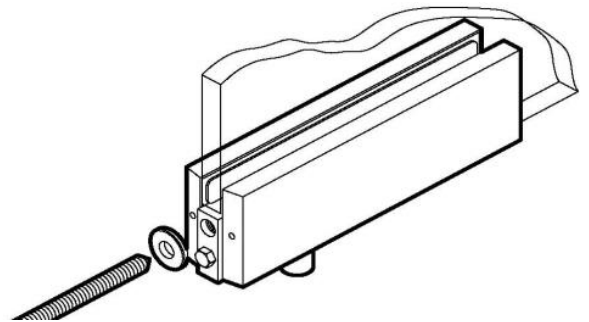
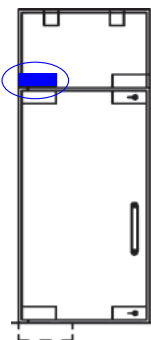
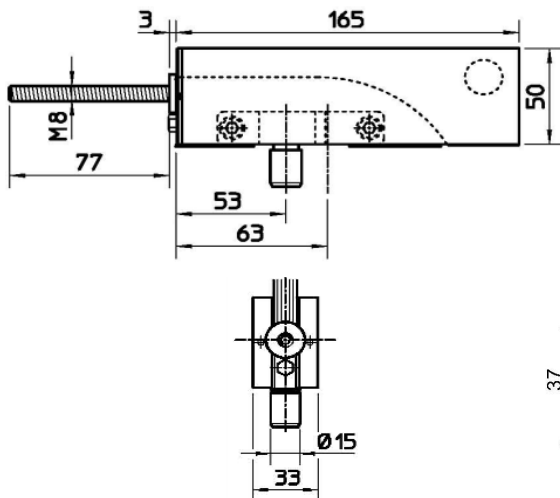
Glasbearbeitung für einen optimalen Toleranzausgleich mit Unica



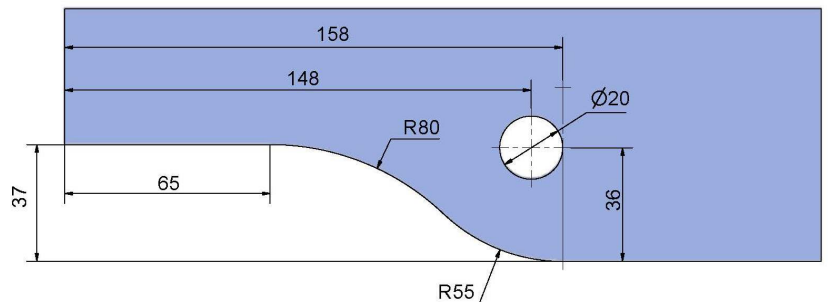
43805 P3-33



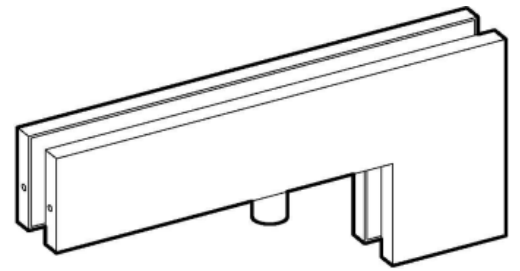
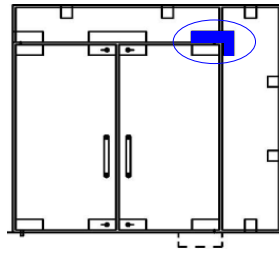
Oberlichtbeschlagn als Drehlager mit Anschraubbolzen.



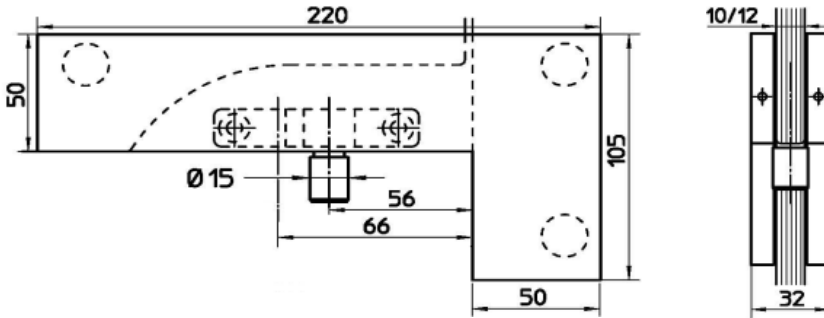
Glasbearbeitung für einen optimalen Toleranzausgleich mit Unica



44800 P4-00

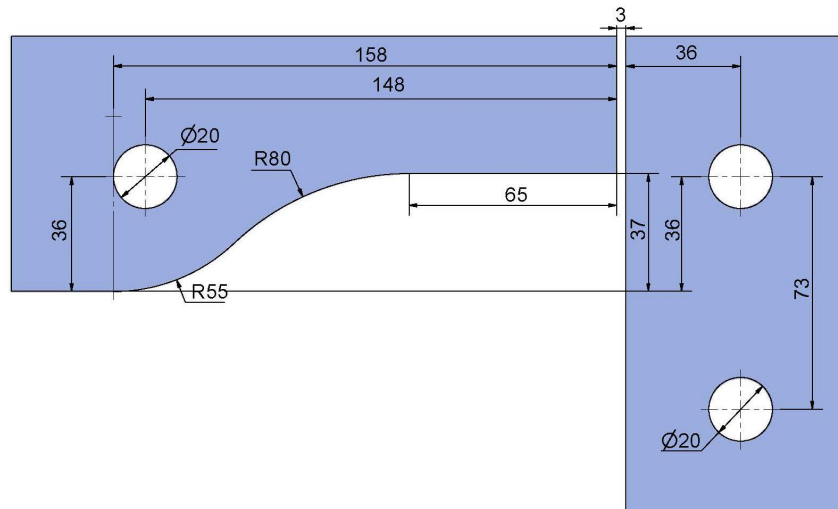


Winkel Oberlichtbeschriftung als Drehlager.

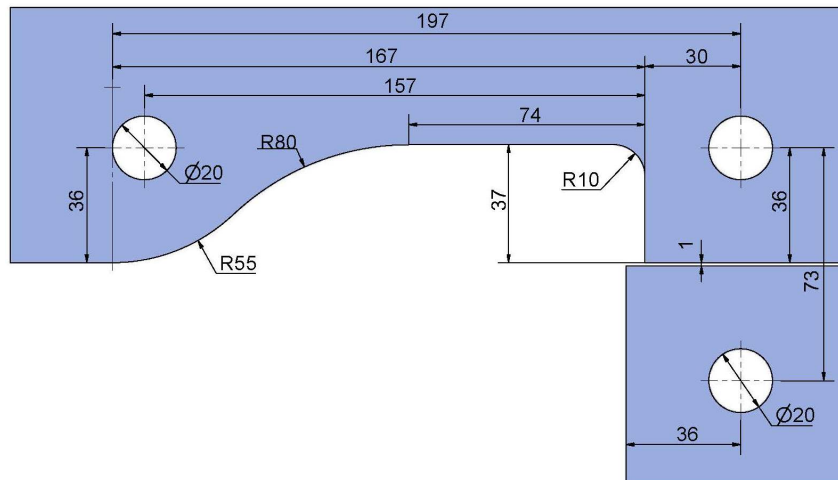


Glasbearbeitung für einen optimalen Toleranzausgleich mit Unica

Geteiltes Oberlicht:



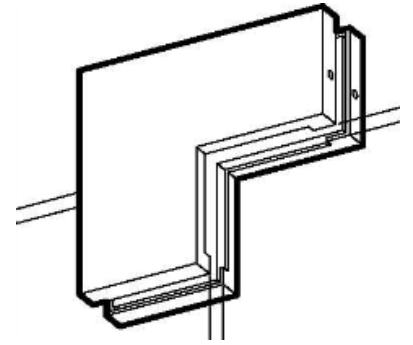
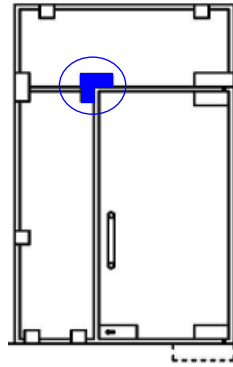
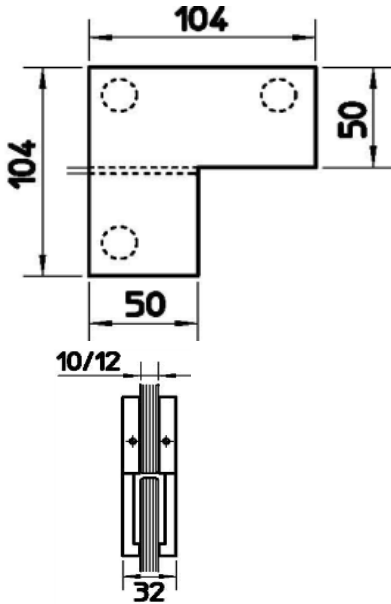
Durchgehendes Oberlicht:



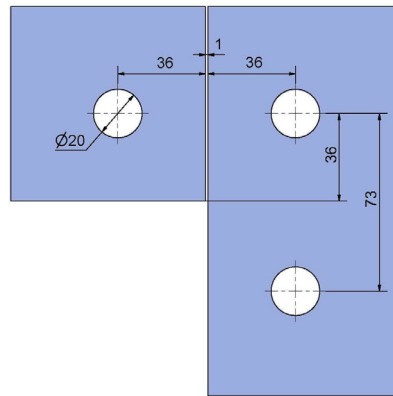
44700 P6-00



Winkelverbindung Oberlicht/Seitenteil.



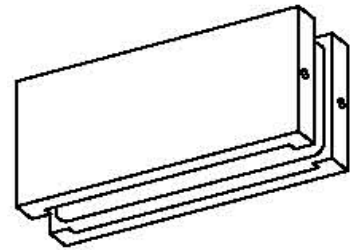
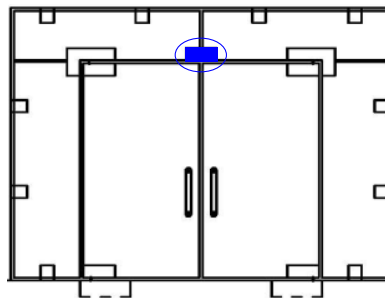
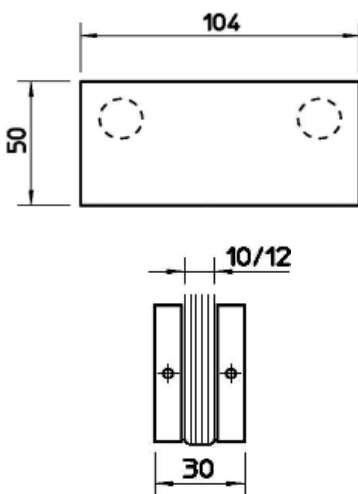
Glasbearbeitung für einen optimalen Toleranzausgleich mit Unica



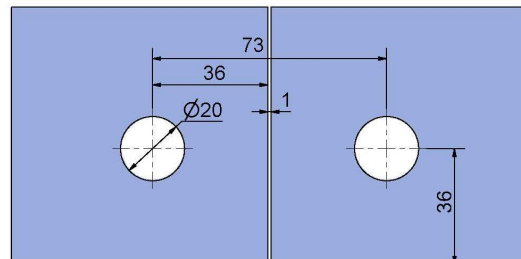
47200 P7-00



Oberlicht Verbindungsbeschlag.

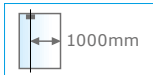


Glasbearbeitung für einen optimalen Toleranzausgleich mit Unica

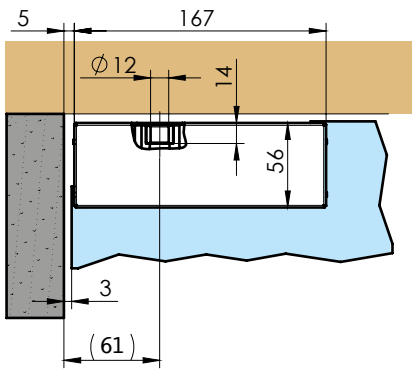
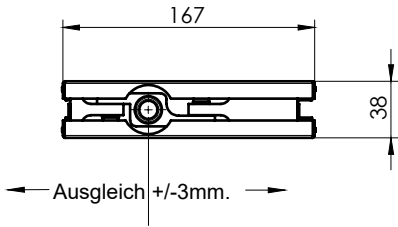


100E20

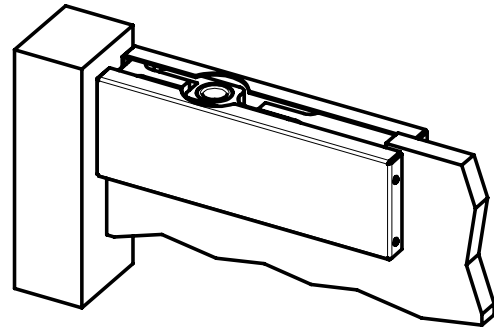
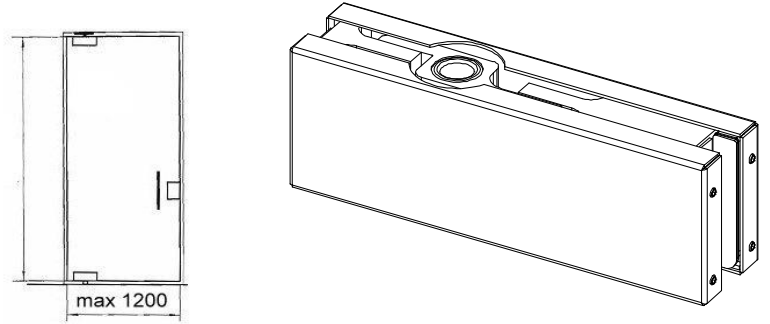
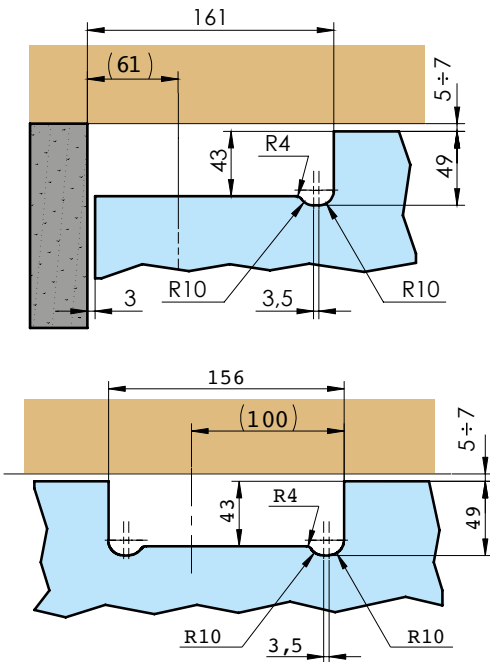
BILOBA
UNICA



Oberes Pendeltürband bei versetzter Montage oder auch Eckmontage.

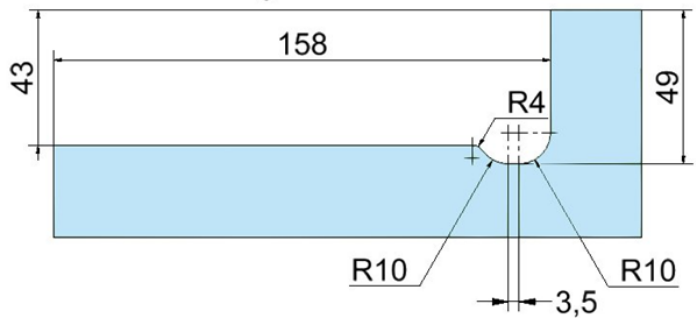


Spaltmaß zur Decke / Oberlicht: 5+7mm

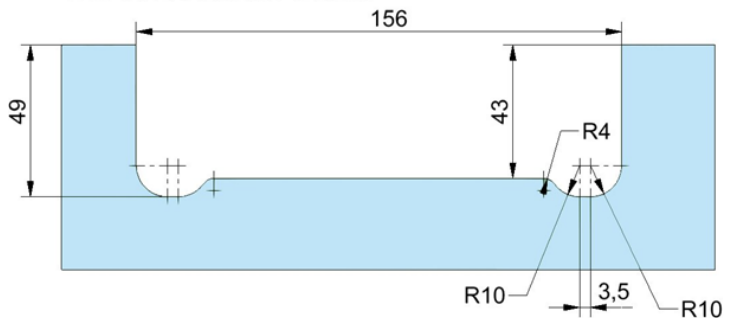


Glasbearbeitung

Bei Eckmontage



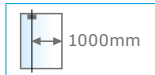
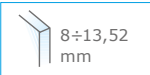
Bei versetztem Einbau



ACHTUNG: Bei Einsatz in besonderen Situationen wie stark umweltbelastete Atmosphären, öffentliche Bäder, stark frequentierte Bereiche, usw. muss vorher Rücksprache gehalten werden!

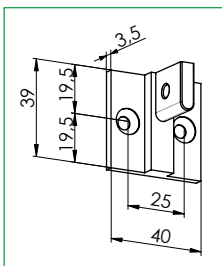
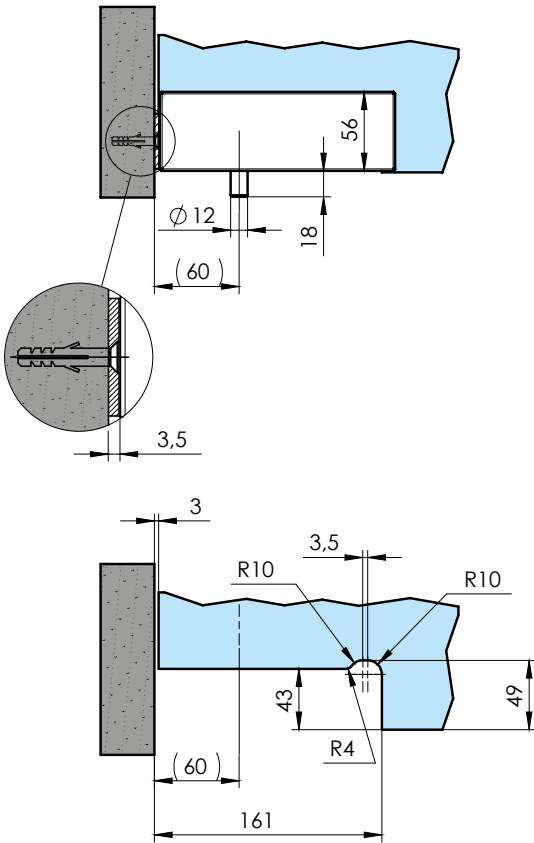
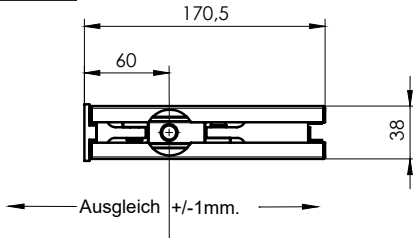
100E25

BILOBA
UNICA

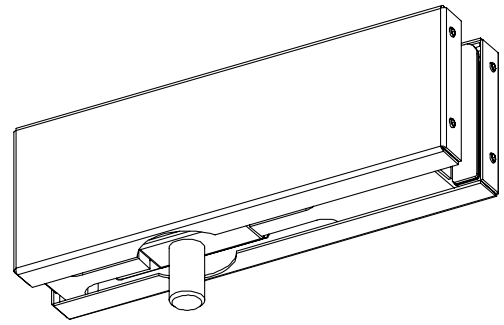
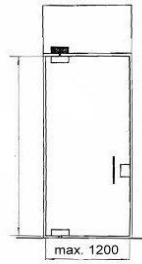


Oberlichtbeschlag bei versetzter Montage oder auch Eckmontage.

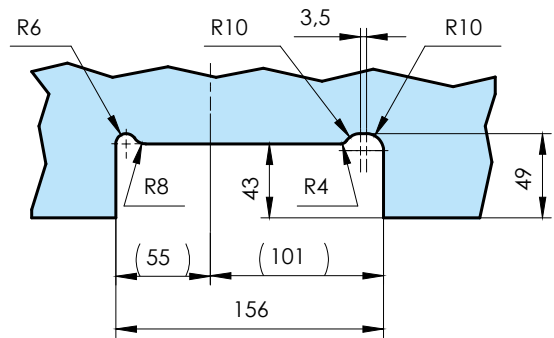
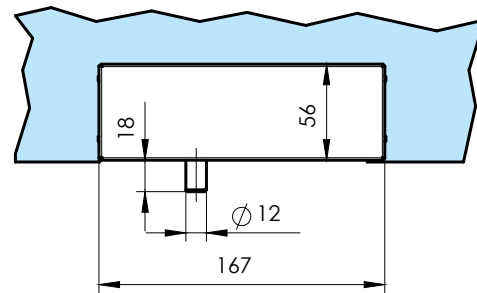
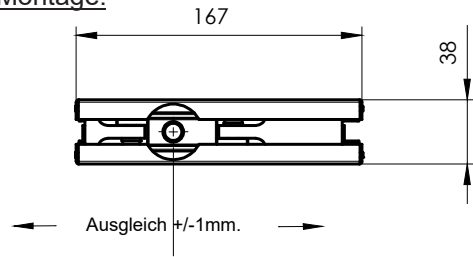
Eckmontage:



A100E40:



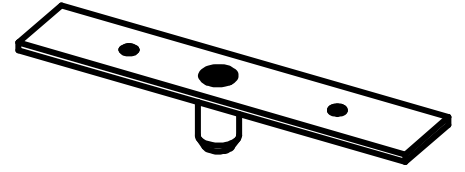
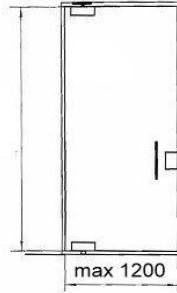
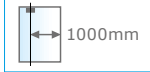
Versetzte Montage:



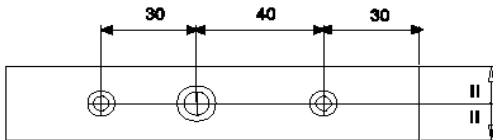
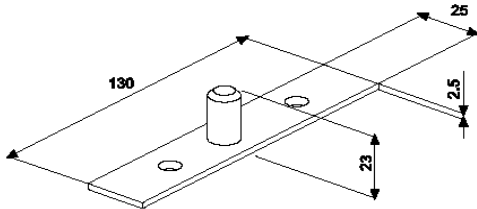
ACHTUNG: Bei Einsatz in besonderen Situationen wie stark umweltbelastete Atmosphären, öffentliche Bäder, stark frequentierte Bereiche, usw. muss vorher Rücksprache gehalten werden!

1027

BILOBA
UNICA



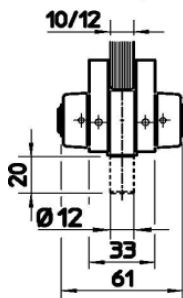
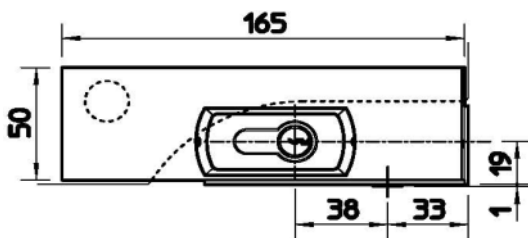
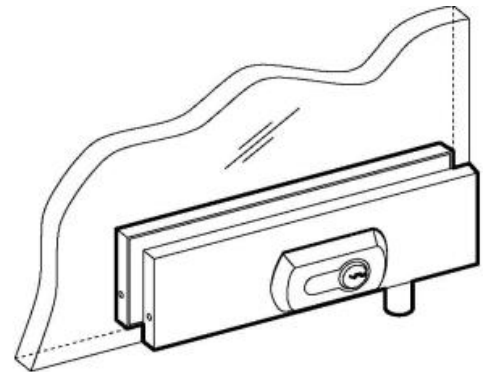
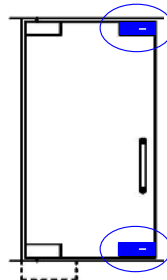
Oberer Drehzapfen bei versetzter Montage oder auch Eckmontage.



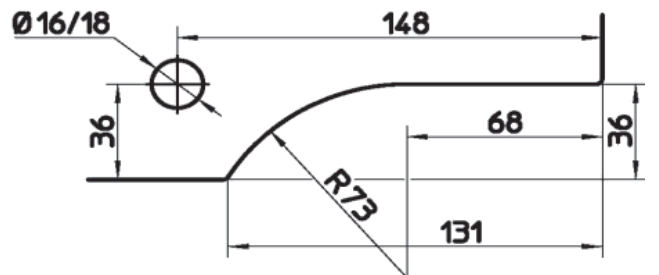
48703 S8703



Eckschloß mit Rosette.

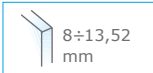


Glasbearbeitung:

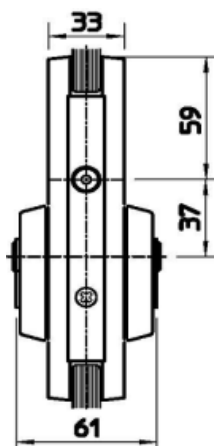
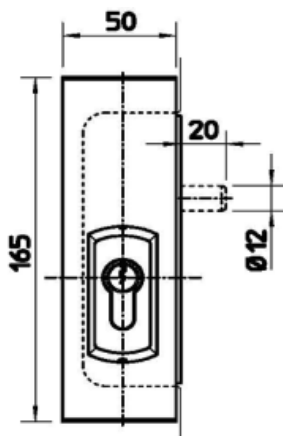
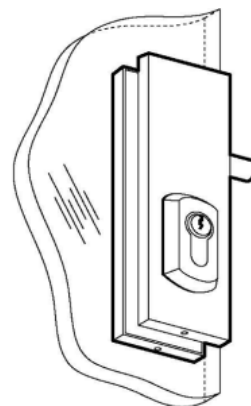
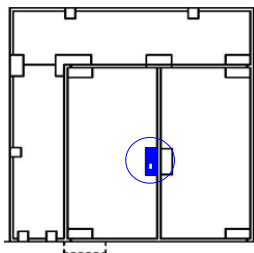


We Build the Invisible

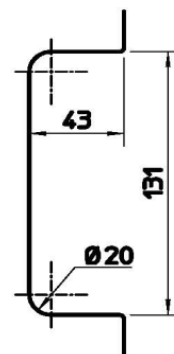
16503 S6003



Mittelschloß mit Rosette.



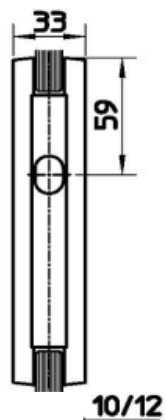
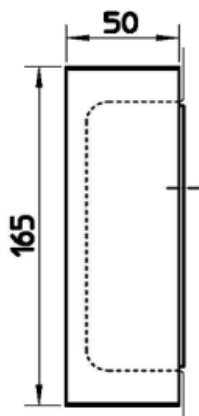
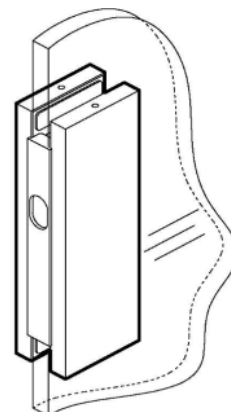
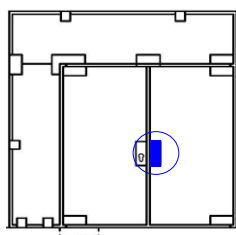
Glasbearbeitung:



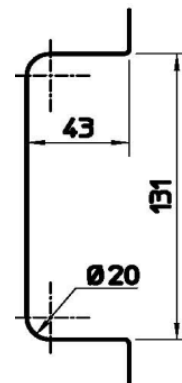
16600 S6100



Gegenkasten für Mittelschloß 16503 ohne Anschlag.



Glasbearbeitung:



Pflege, Haftung und Garantie für Unica

Empfehlung zur Pflege:

Empfehlung zur Pflege: Um die Langlebigkeit der Colcom®-Beschlüge zu erhalten, müssen diese regelmäßig gereinigt werden. Wir empfehlen, Beschlüge die mit Wasser in Kontakt kommen immer mit einem weichen Tuch oder Wildleder zu trocknen, um Kalkablagerungen auf der Oberfläche zu vermeiden. Bei der Reinigung reicht die Anwendung von Wasser mit etwas Flüssigseife. Allerdings ist dies mit entsprechender Vorsicht vorzunehmen, um eine Entfettung im Bereich der Drehachse zu vermeiden.

Achtung: Es dürfen keine Flüssigwaschmittel, die Schleifstoffe oder abrasive Mittel enthalten, verwendet werden. Es dürfen außerdem keine Mittel verwendet werden, die Chlorwasserstoffsäure, Ammoniak, Aceton, Bleichlauge enthalten. Ebenso dürfen weder Säuren für den Hausgebrauch, Desinfektionsmittel, Essigreiniger, Glasreiniger noch Schleifschwämme oder Stahlwolle für die direkte Reinigung der Bänder verwendet werden. Der Gebrauch der vorgenannten Mittel kann die Oberfläche irreversibel beschädigen, in diesem Fall verfällt jeglicher Gewährleistungsanspruch.

Auf einen übermäßigen Gebrauch von Glasreinigern (wie z.B. Sidolin oder ähnlich) im Bereich der Türbänder sollte verzichtet werden, da durch den Sprühnebel eine fortschreitende Entfettung im Bereich der Drehachsen entstehen kann. Dies kann dann zu Reibungs- bzw. Quietschgeräuschen führen. Abhilfe kann man dann schaffen, in dem der Bereich der Drehachse fachgerecht mit einem geeigneten materialverträglichen Fettspray nachgefettet wird.

Haftung und Garantie:

Die Hydraulikbänder von Colcom® werden im Werk in Italien mit großer Sorgfalt und unter ständigen Qualitätskontrollen hergestellt. Unsere Montagehinweise, unsere technischen Dokumentationen und unsere Warnhinweise für die Montage und Nutzung sind ausführlich. Sie sind im Ganzen zu beachten und sollen für einen problemlosen Einsatz der Bänder sorgen.

Wie im Produkthaftungsgesetz definiert, haftet der Hersteller für seine Produkte, wenn die Hinweise bezüglich Türbänder, Untergrund, Rahmenteile, Türzarge, Befestigung, Montage, Ventileinstellung, usw. beachtet werden. Bei Nichtbeachtung durch den Händler, Verarbeiter, Monteur und Endbenutzer entfällt die Haftungspflicht.

Beschläge stellen eine bewegliche Verbindung zwischen einem Glastürblatt und einem festen tragfähigen Untergrund dar. Sie dienen der manuellen Öffnung einer Glastür im Innenbereich und derer hydraulisch gedämpften Selbstschließung. Sie sind entwickelt für Glastüren im Innenbereich von Wohnräumen sowie in normal frequentierten öffentlichen Räumen, wie Büroräume, Hotelzimmer, Praxen, usw.

Die Beschläge können nur dann vorbehaltlos eingebaut werden, wenn der Untergrund stabil, tragfähig und torsionssteif ist und eine fachgerechte ordnungsgemäße Montage vorbehaltlos erfolgen kann. In allen Fällen muss sich der Händler, Verarbeiter, Monteur und Endbenutzer solcher Türen diesbezüglich vergewissern und eigenverantwortlich alle erforderlichen Umrüstmaßnahmen treffen, damit die bestimmungsgemäße Verwendung der Bänder eingehalten wird. Der Einbau der muß so erfolgen, dass außerhalb der vorgesehenen Befestigungspunkte und außerhalb der ordnungsgemäßen Betätigung keine Fremdkräfte einwirken.

Alle technischen Angaben insbesondere bezüglich Glasmaße, Glasgewichte, usw. sind einzuhalten. Die ausführlichen Montageanleitungen sind im Ganzen grundsätzlich einzuhalten. Alle zwingenden Rechtsvorschriften sind zu beachten.

Grundsätzlich haften wir nur gegenüber unserem Vertragspartner. Gewährleistungsansprüche sind daher nicht an Dritte abtretbar. Die Gewährleistung für eine einwandfreie Funktion der Beschläge beträgt ab Kaufdatum, wenn die Lieferung unser Lager verlassen hat, 24 Monate. Voraussetzung ist die ordnungsgemäße Behandlung und die fachgerechte Montage der Produkte.



Pflege, Haftung und Garantie für Unica

Ausgenommen von der Gewährleistung sind Verschleißteile und Schäden, die auf die unsachgemäße Verwendung der Produkte oder auf natürlicher Abnutzung beruhen. Der Gewährleistungsanspruch erlischt ferner für alle nicht bestimmungsgemäße Verwendungen der Bänder und bei einem Einsatz in stark umweltbelastete Atmosphären, Thermalbäder, Schwimmbäder, etc.

Die Funktionsfähigkeit der Produkte oder eventuell notwendige Betriebs- und Wartungsleistungen sind bauseitig eigenverantwortlich zu übernehmen. Die Pflegeanleitungen der Beschläge sind zu beachten.

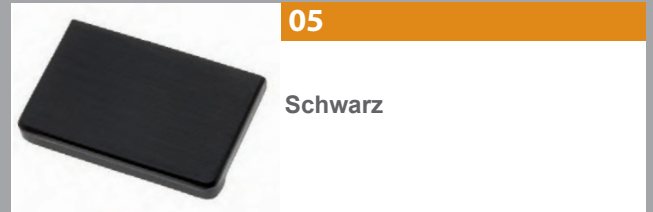
Rechtzeitig während der Gewährleistungsfrist gerügte Mängel werden nach Prüfung, berechtigter Beanstandung und Anerkennung kostenlos durch Nachbesserung oder Ersatzlieferung am Sitz unseres Vertragspartners beseitigt. Weitergehende Ansprüche sind ausgeschlossen.

Colcom S.p.A. behält sich vor die Garantie unter anderem in folgenden Fällen aufzuheben:

- » wenn das Produkt entgegen der Nutzungs- und Montagehinweise verwendet wurde
- » wenn die Bänder dauerhaft mit ungeöffneten Ventilen benutzt werden
- » die Ventile zu weit aufgedreht wurden mit der Folge eines Entweichens des Hydrauliköls
- » das Etikett mit der Seriennummer beschädigt oder unlesbar ist
- » das Produkt Anzeichen von Beschädigung wie Überdrückung, Kratzer oder Stöße vorweist.



Oberflächen



We Build the Invisible

Colcom Group S.p.A.

Tel. (+39)0302532008 - (+39)0302530289

Fax. (+39)0302534707

colcomgroup.it

Via degli Artigiani, n° 56 int.1 - 25075 Nave (Brescia) - Italy

We Build the Invisible

