



CATALOGO GENERALE
GENERAL CATALOGUE
2022



We are Colcom Group

Offriamo soluzioni architettoniche per applicazioni in vetro, sia interne che esterne. Progettiamo e produciamo hardware per applicazioni edili che coinvolgono il vetro.

We offer architectural solutions for glass applications, both internal and external. We design and produce hardware for building applications involving glass.



We Build the Invisible



cerniere oleodinamiche / oildynamic hinges

Biloba DUO


archiproducts
 DESIGN AWARDS

WINNER 2021



150E00 + C150E10



150E00 + C150E30



Acciaio inox / Stainless steel - finiture / colors 31-32

La nuova coppia di cerniere chiudiporta oleodinamiche di Colcom per porte pesanti. Ammortizzatore e capacità di frenata estremamente forte sono le caratteristiche principali di questa accoppiata. Portata 150 kg. Design elegante e minimal.

- Sistema di regolazione della velocità
- Sistema di frenata superiore regolabile
- Adatto per applicazioni esterne
- Compatibile per sostituzioni con Biloba Unica
- Portata 150 kg
- Larghezza massima dell'anta 1200mm
- Spessore vetro 8 - 19,5 mm
- Design minimal con copertine

La nueva pareja de bisagras hidráulicas de Colcom para puertas pesadas. Amortiguador y un freno extremadamente fuerte son sus características principales. Capacidad de 150 kg. Su diseño es elegante y minimalista.

- Sistema de regulación de la velocidad de cierre;
- Sistema de freno ajustable superior;
- Apta para aplicaciones externas;
- Compatible con las muescas de Biloba Unica;
- Peso máximo 150 kg;
- Ancho máximo 1200 mm;
- Espesores de vidrio entre 8 y 19,5 mm;
- Diseño minimalista con tapas.

The new set of hydraulic door-closer hinges for heavy doors by Colcom. Damper and extremely solid brake are the main features of this pair of hinges 150 kg capacity. Minimal and elegant design.

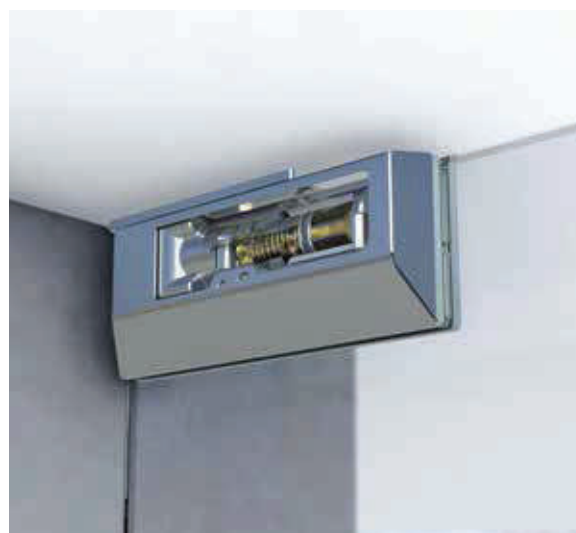
- Closing speed adjustment system
- Upper adjustable braking system
- Suitable for outer doors
- Compatible with Biloba Unica glass notches
- Max. weight 150 kg
- Max. door width 1200 mm
- Glass thicknesses from 8 to 19,5 mm
- Minimal design with finishing covers

Das neue Paar hydraulischer Türschließerscharniere von Colcom für schwere Türen. Stoßdämpfer und extrem starkes Bremsen sind die Hauptmerkmale dieser Kombination. Tragfähigkeit 150 kg. Elegantes und minimalistisches Design.

- Geschwindigkeitsregelungssystem
- Einstellbares oberes Bremssystem
- Geeignet für Außenanwendungen
- Kompatibel zum Austausch mit Biloba Unica
- Kapazität 150 kg
- Maximale Türbreite 1200 mm
- Glasdicke 8 - 19,5 mm
- Minimalistisches Design.

Le nouveau couple de charnières hydrauliques de ferme-porte pour portes lourdes de Colcom. L'amortisseur et le frein extrêmement solide sont les principales caractéristiques de cette charnière hydraulique. Supporte jusqu'à 150 kg. Design minimal et élégant.

- Système de régulation de vitesse;
- Système de freinage supérieur réglable;
- Convient aux portes extérieures;
- Compatible avec les encoches de verre Biloba Unica;
- Max. poids 150 kg;
- Max. largeur de porte 1200 mm;
- Épaisseurs de verre de 8 à 19,5 mm;
- Conception minimale avec des couvertures de finition.



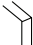



all info here!



150E00 Biloba DUO SET OILDYNAMIC • REGOLABILE / ADJUSTABLE

MAX 150 Kg - 330 lbs

 **Porte - Doors**

 8=19,5 mm 5/16" to 3/4"	 1200mm 47.24"	 -10°C +14°F +50°C +122°F	 80° 0° 80° STOP STOP
--	--	---	---

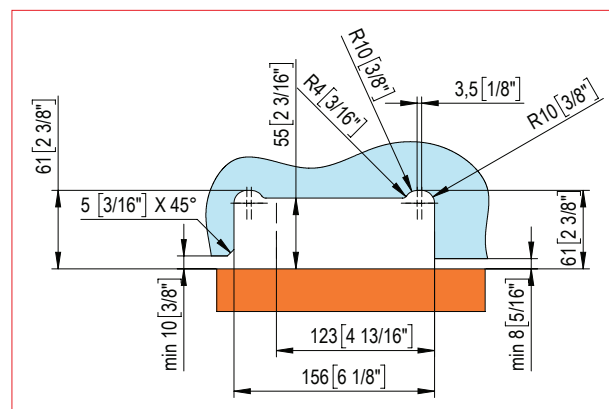
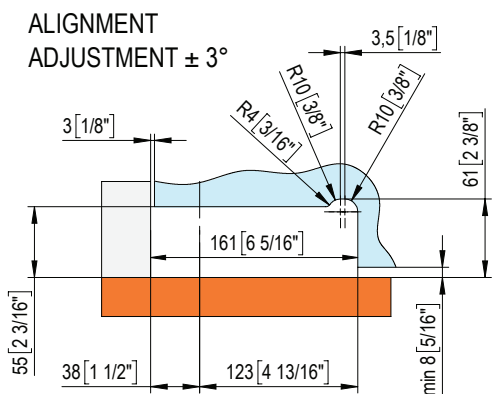
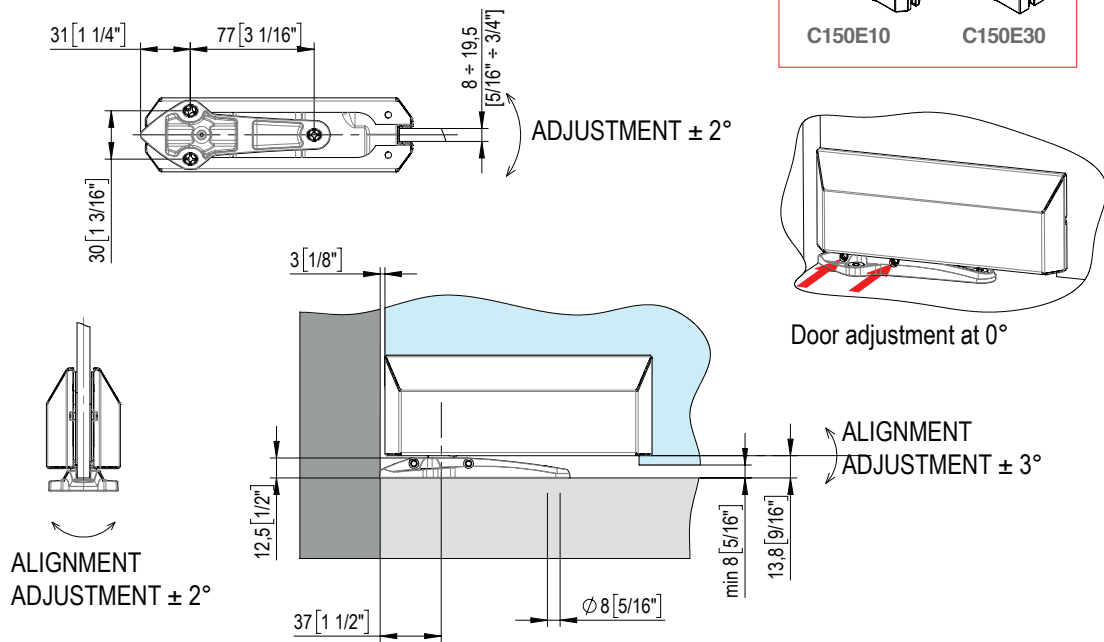
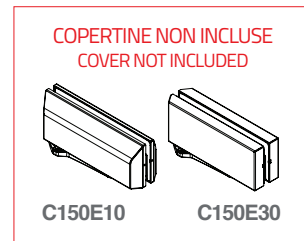
- Coppia di corpi cerniere oleodinamiche superiore e inferiore, integrate di freno e regolazioni della velocità di chiusura. Stop a 0° +90° -90°.
- Juego de cuerpos para bisagra hidráulica superior e inferior, integradas con de freno y ajuste de velocidad de cierre y de disparo final de la puerta. Stop a 0° +90° -90°.
- Pair of hydraulic upper and lower hinge – bodies only, integrated with brake, closing speed & final latch adjustments. Stop at 0° +90° -90°.
- Paar obere und untere hydraulische Scharnierkörper, integrierte mit Bremse, Feststellung der Türschließgeschwindigkeit und Feststellung der Endauslösung der Tür. Feststellung bei 0° +90° -90°.
- Paire de corps de charnière hydrauliques supérieurs et inférieurs, intégrés avec frein et réglage de la vitesse de fermeture et de verrouillage. Arrêt à 0°, +90° et -90°.



archiproducts
DESIGN AWARDS
WINNER 2021

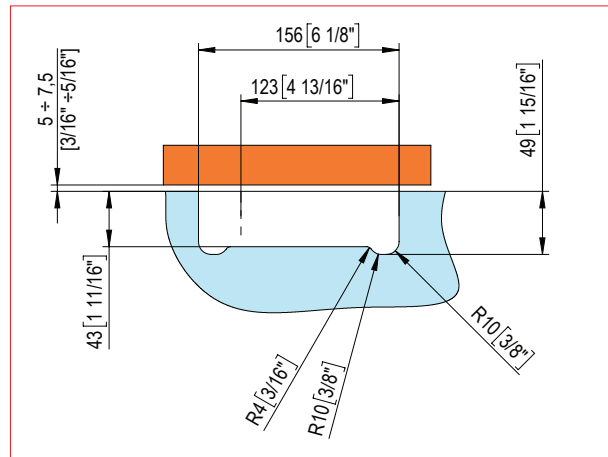
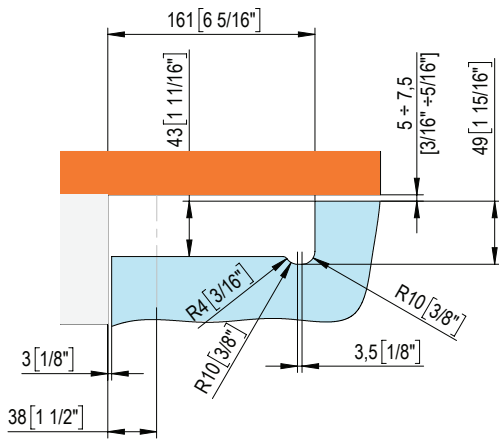
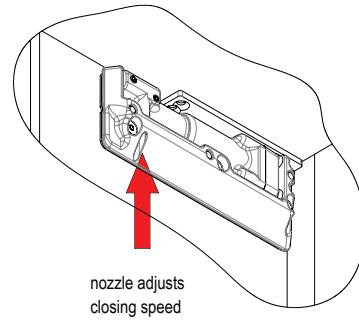
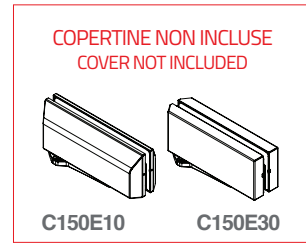
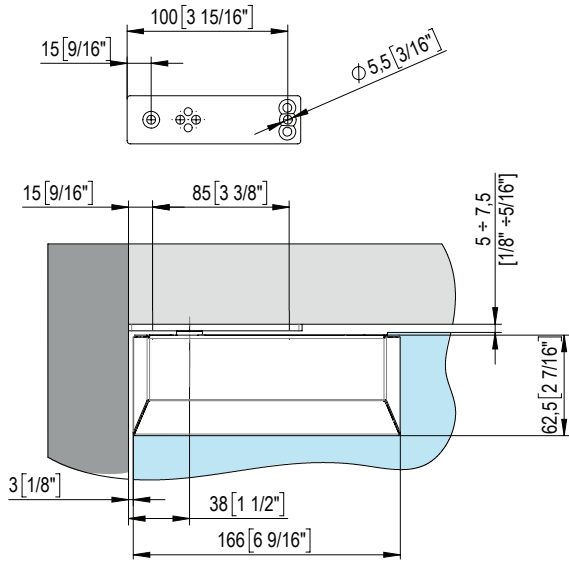
i Per installazioni in condizioni ambientali e climatiche particolari (es. Umide, acide, saline), consultare prima l'ufficio commerciale
For installations in particular environments or climate (ex. Wet, acid, saline) consult sales office first

Cerniera inferiore Bottom hinge



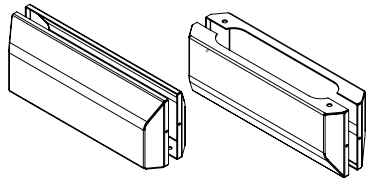
Lavorazione vetro per applicazione pivottante - Glass processing for pivoting applications

Cerniera superiore
Upper hinge

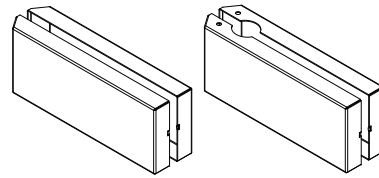


Lavorazione vetro per applicazione pivottante - Glass processing for pivoting applications

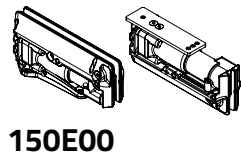
C150E10 Coppia di copertine sagomate
Set of shaped covers



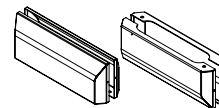
C150E30 Coppia di copertine squadrate
Set of squared covers



ESEMPIO ORDINE
ORDER EXAMPLE



C150E10



C150E30

