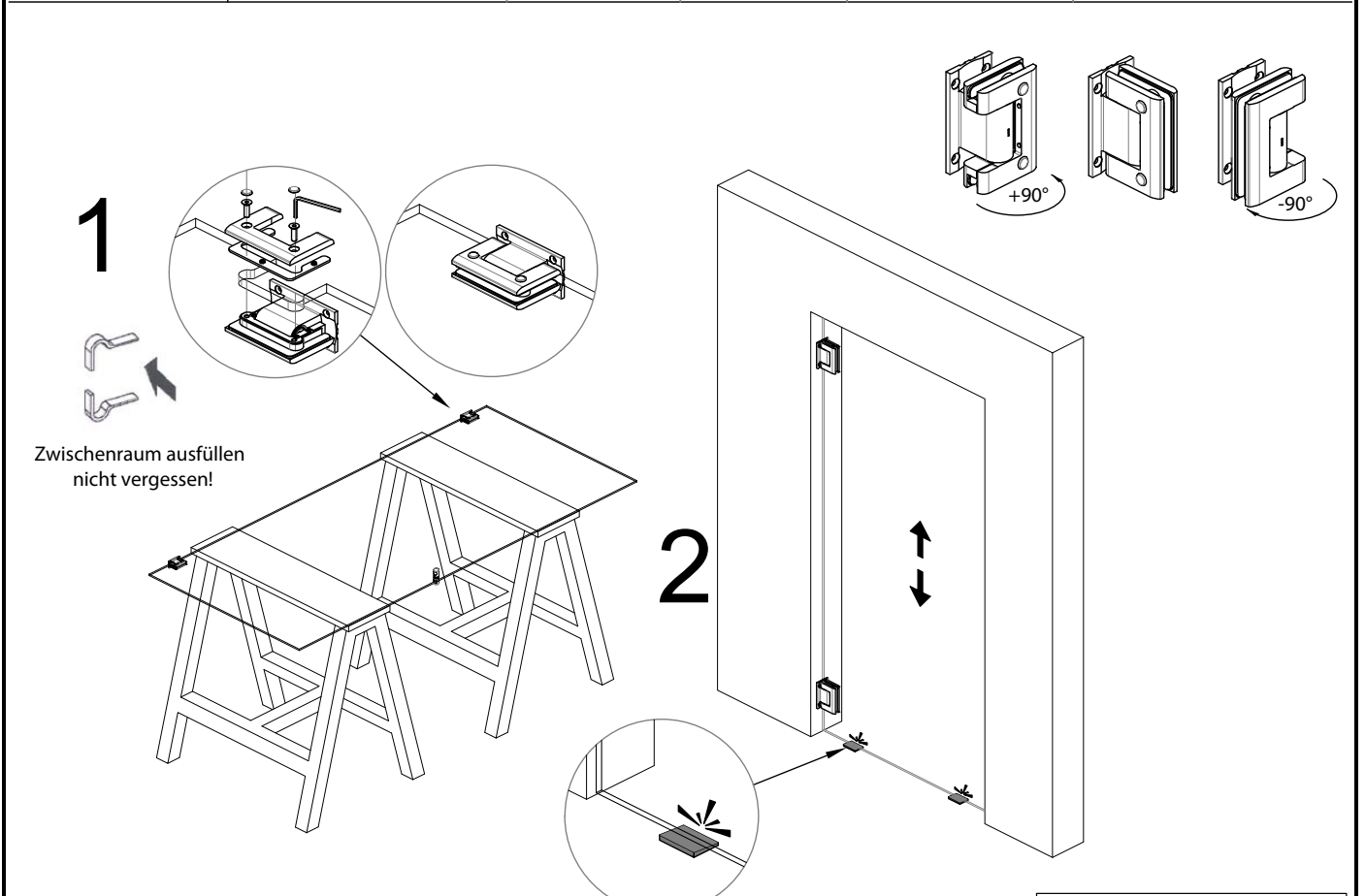
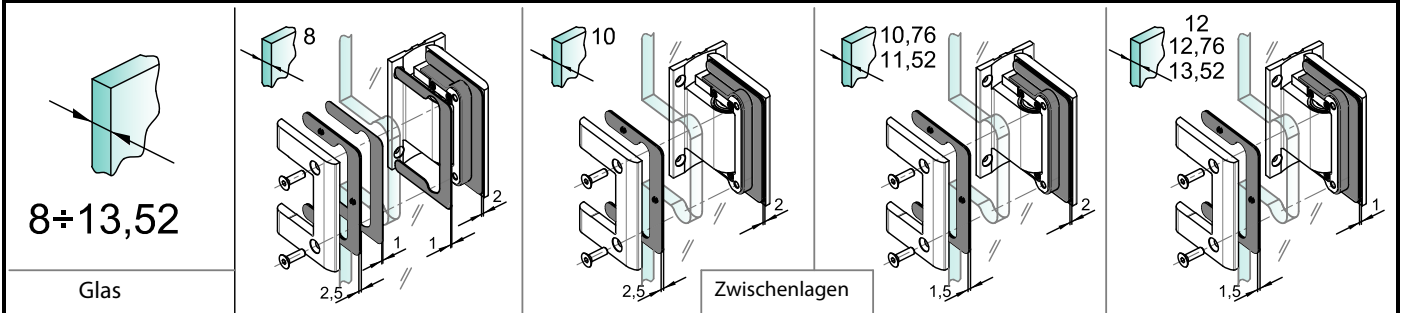




Montage Biloba 8010



Regulierung der Schließgeschwindigkeit!

zudrehen = langsam er
Aufdrehen = schneller

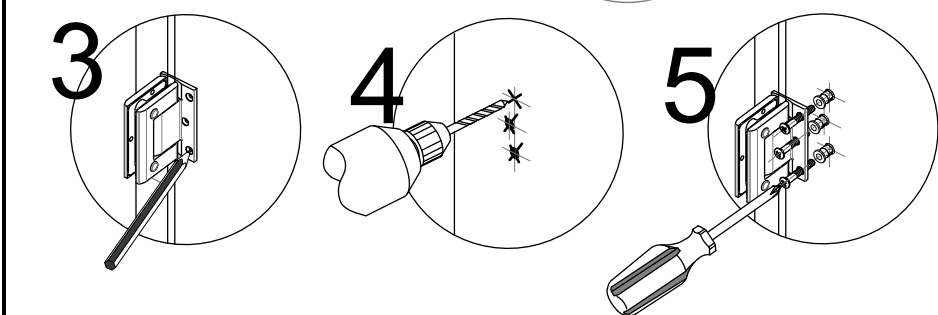
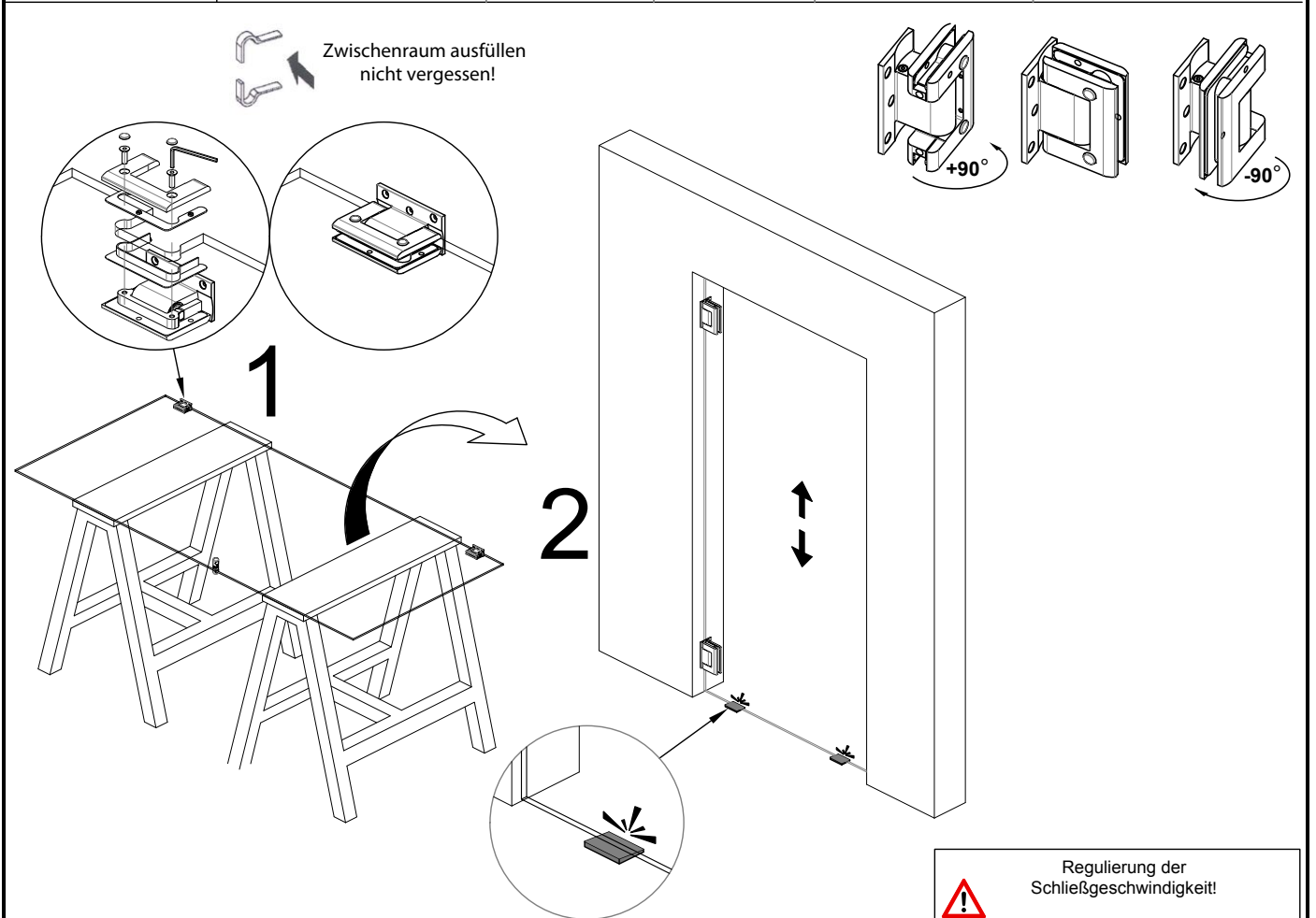
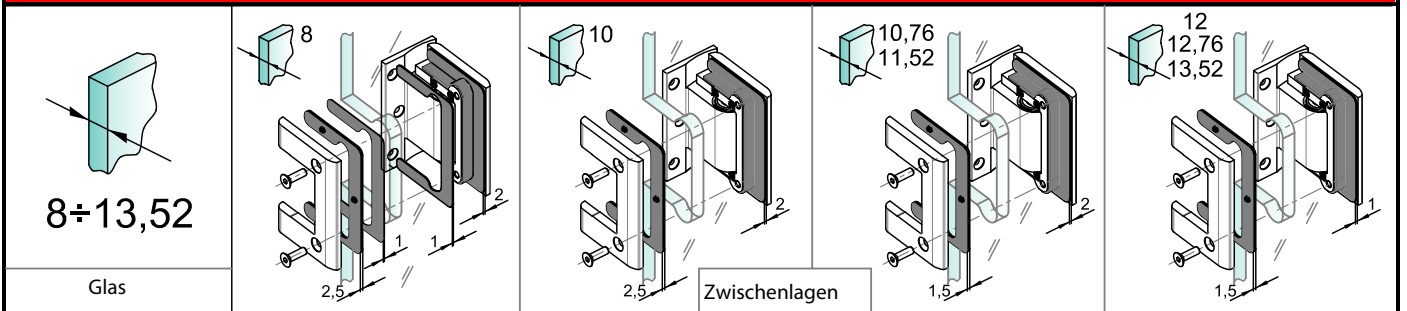
!

Die Regelventile aller Bänder müssen fachgerecht geöffnet, eingestellt und synchronisiert werden. Wenn die Bänder dauerhaft mit ungeöffneten Ventilen benutzt werden, führt dies unausweichlich zu einer Beschädigung der Bänder.

Montage der Bänder,
Ventileinstellung
und Synchronisation
gemäß Biloba-Montageanleitung!



Montage Biloba 8011



Montage der Bänder,
Ventileinstellung
und Synchronisation
gemäß Biloba-Montageanleitung!

Regulierung der Schließgeschwindigkeit!

! Die Regelventile aller Bänder müssen fachgerecht geöffnet, eingestellt und synchronisiert werden. Wenn die Bänder dauerhaft mit ungeöffneten Ventilen benutzt werden, führt dies unausweichlich zu einer Beschädigung der Bänder.