



We Build the Invisible

T1.5: Selbstschließendes Hydraulikband Evo

Für Anschlagtüren mit 180° Öffnung






Technik

Inhaltsverzeichnis

Evo

Selbstschließendes Hydraulikband Evo Glas-Wand bzw. Glas-Rahmen	Seite 6
Selbstschließendes Hydraulikband Evo Glas-Glas	Seite 10
Selbstschließendes Hydraulikband Evo Vela zum integrieren in einem Rahmenprofil	Seite 14

-  Einsatz im Innenbereich
-  Einsatz im Innenbereich und im geschützten Außenbereich
-  Einsatz im Nassbereich und Feuchträumen

ACHTUNG: Bei Einsatz in besonderen Situationen wie stark umweltbelastete Atmosphären, öffentliche Bäder, stark frequentierte Bereiche, usw. muss vorher Rücksprache gehalten werden!



EN 1154:2006

Evo
Das international patentierte Original

Das Hydraulik-Konzept: Bänder mit Türschließerfunktion

Die heutige Glasarchitektur, mit Ganzglastüren und Ganzglasanlagen als feste Bestandteile, ist mehr denn je auf Transparenz und Räumlichkeit fokussiert. Die Planer sind auf der ständigen Suche nach Anwendungslösungen, die auf bestmögliche Weise Design und Funktionalität vereinen.

Um den Komfort und die Sicherheit zu erhöhen hat Colcom Türbandsysteme entwickelt, die nach einer manuellen Öffnung der Glastür, die Rückholaktion in die geschlossene Ausgangslage übernehmen. Durch geniale neue Konzepte in der Hydrauliktechnologie ist es gelungen diese Funktionalität in Türbandformaten zu integrieren.

Der Einbau von Hydraulikbändern ist dort erforderlich, wo eine Selbstschließung von Türen, aufgrund gesetzlicher Vorschriften bzw. aus technischen Gründen, kontrolliert und zuverlässig stattfinden soll. Der Wunsch der Bauherren kann außerdem sein: Zugluft zu vermeiden, bei beheizten oder klimatisierten Räumen Energie zu sparen, den Schallschutz zu garantieren und Räume optisch wie physisch konstant zu trennen.



Die integrierte Hydraulik-Dämpfung bewirkt einen sanften und kontrollierten Schließablauf. Ein mehrmaliges Durchpendeln der Tür im Bereich der Nulllage findet nicht statt. Für fast jede Anwendung stehen entsprechende Serien von Hydraulikbändern wie Biloba PT, Biloba AT, Unica Eckbeschlag, Triloba oder Evo als entsprechende Lösung zur Verfügung: Pendeltüren mit beidseitiger Öffnung, einseitig öffnende Glastüren mit Anschlag, für überdimensionale Glastüren in ESG oder in VSG aus ESG.

Die Glastüren können je nach Wunsch mit Türstoßgriffen oder mit geeignetem Fallenschloss und Gegenkasten realisiert werden. Die Glastür schlägt nicht zu. Die Falle des Schlosses wird leise und sicher in das Schließblech gezogen. Dadurch werden Schäden an Glas, Türbändern und Schloss sowie Lärmbelästigungen vermieden.

Durch eine einfache stufenlose Regulierung am Band ist die individuelle Anpassung der Schließgeschwindigkeit auf jedes Türgewicht, jede Türbreite und die Laufgeschwindigkeit der Nutzer (Senioren, Kinder, usw.) möglich. Die Glastür wird mühelos manuell geöffnet und schließt sich mit der eingestellten Geschwindigkeit, selbstständig.

Im Innenbereich eignen sich die Hydraulikbänder für den Einsatz in privaten Wohnräumen sowie in normal frequentierten öffentlichen Räumen, wie Büroräume, Hotelzimmer, Praxen, usw. Einige Produktreihen eignen sich speziell auch für den Außenbereich, indem Witterung und Windeinflüsse zu berücksichtigen sind.

Die Hydraulikbänder verfügen über die TÜV-Zertifizierung nach EN 1154:2006. Dies bedeutet, die funktionale Gleichstellung mit herkömmlichen Türschließern. Bei der Zertifizierung wurde festgestellt, dass der durchschnittliche Wirkungsgrad der Bänder höher ist als der, der traditionellen Türschließer (90% zu 60%). Die Hydraulikbänder sind international Patent geschützt.



Einsatzbedingungen für Evo

Die Anschlagtürbänder der Evo-Serie sind für einseitig zu öffnenden Glastüren um 180° im Innenbereich oder auch für den geschützten Außenbereich konzipiert und bewirken die gedämpfte automatische Selbstschließung. Ein solider Anschlag ist zwingend erforderlich, da das Band eine Vorspannung besitzt. Betätigungen über den vorgesehenen Schwenkbereich der Bänder führen zu Beschädigungen dieser. Sie sind einfach zu montieren und einzustellen. Die Schließgeschwindigkeit und der Endschwung sind über Ventile regulierbar. Die integrierte Hydraulik-Dämpfung bewirkt einen sanften und kontrollierten Schließablauf. Somit ist es möglich Glastüren entweder mit Türstoßgriffen oder mit geeigneten Fallenschlossern mit Drückerfunktion Typ Studio bzw. Office auszuführen.

Die Türbänder können nur dann vorbehaltlos eingebaut werden, wenn der Untergrund stabil, tragfähig und torsionssteif ist und eine fachgerechte ordnungsgemäße Montage vorbehaltlos erfolgen kann. In allen Fällen muss sich der Händler, Verarbeiter, Monteur und Endbenutzer solcher Türen diesbezüglich vergewissern und eigenverantwortlich alle erforderlichen Umrüstmaßnahmen treffen, damit die bestimmungsgemäße Verwendung der Beschläge eingehalten wird.

Um eine dauerhafte und einwandfreie Funktion zu garantieren, müssen die Türbänder rechtwinklig und fluchtend untereinander an einem tragfähigen und torsionssteifen Untergrund eingebaut sein. Bereits bei leicht versetztem Einbau ist die einwandfreie dauerhafte Selbstschließung nicht gewährleistet. Bei leicht schrägen Wänden müssen sowohl horizontal wie auch vertikal entsprechende Maßnahmen getroffen werden.

Prinzipiell müssen jegliche relative Bewegungen zwischen Band-Untergrund und Band-Glas ausgeschlossen sein. Die fachgerechte und ordnungsgemäße Montage ist dabei Grundvoraussetzung. Die Glasmaße, die Glasdicke, das Glasgewicht und die Anwendung müssen mit den technischen Unterlagen konform sein.

Befestigung der Türbänder auf Wand, Holzrahmen oder Metallrahmen

Der Untergrund muss fest und stabil sein. Die Befestigungsmittel und Dübel müssen bauseits dem Untergrund entsprechend sowie den örtlichen Gegebenheiten fachgerecht festgelegt werden. Insbesondere bei einem Einsatz „Auf-Putz“ muss darauf geachtet werden, dass bei Betätigung der Tür keine Bewegungen an der Grundplatte stattfinden oder die Platte in den Putz gedrückt wird. Bei zu weichem Rahmen bzw. Untergrund müssen bauseits entsprechende Maßnahmen getroffen werden. Normgerechte moderne Falzrahmen aus Holz oder Metall können durchaus unterschiedlich in einigen Details hergestellt sein. Deshalb sind vom Fachmann bauseits vorab die Eignung des Einsatzes und die Maße grundsätzlich zu überprüfen.

Befestigung der Türbänder am Glas

Die richtigen Zwischenlagen und Schrauben müssen entsprechend der vorhandenen Glasdicken, wie in der Montageanleitung beschrieben, verwendet werden. Der Zwischenraum zwischen Band und Glasausschnitt muss ausgefüllt sein (siehe Montageanleitung). Die Funktionalität der Bänder ist nur gewährleistet, wenn das Glasgewicht auf dem Beschlagkörper direkt aufliegt und dauerhaft abgetragen wird.

Ventileinstellung:

Nach Anbringung und Befestigung der Glastür müssen die Ventile der Hydraulikbänder fachgerecht geöffnet, eingestellt und synchronisiert werden. Sicherzustellen ist, dass nur Fachkundige die Ventilregelung der Schließgeschwindigkeit und die Synchronisation der Bänder nach der Montageanleitung vornehmen. Wenn die Bänder dauerhaft mit ungeöffneten Ventilen benutzt werden, führt dies unausweichlich zu einer Beschädigung der Bänder. Falls dies nicht berücksichtigt wird entfällt die Gewährleistung.

Evo - das selbstschließende AT Hydraulikband mit 180° Öffnung -

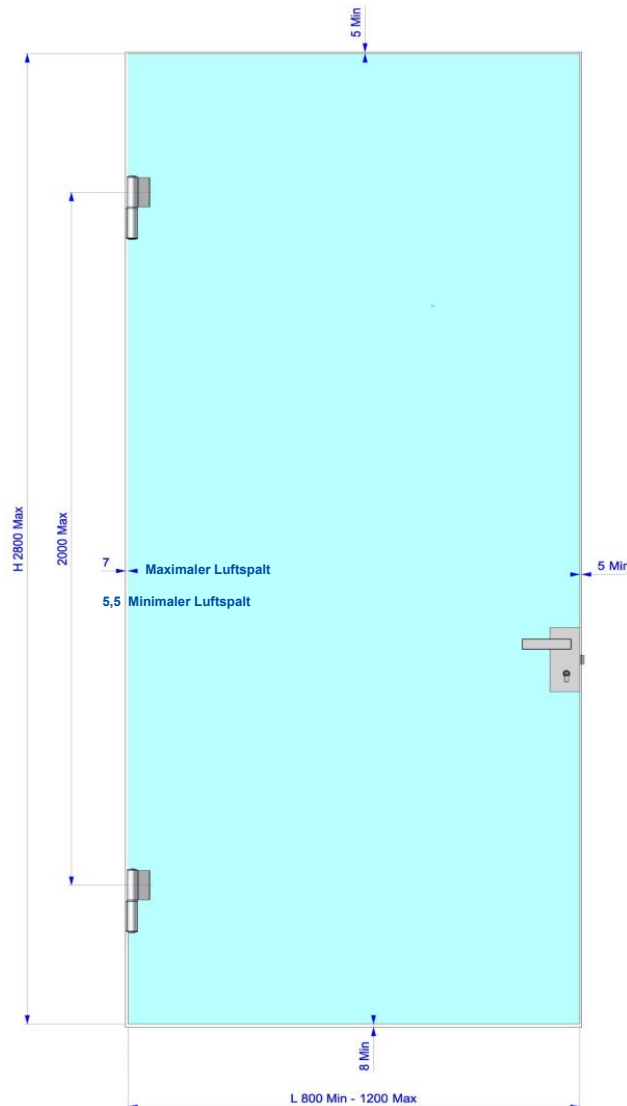
Evo besticht durch seine hohe Funktionalität und sein minimalistisches Design. Abhängig von der Tragfähigkeit der Wand bzw. des Rahmens, können Glastüren von 8mm ESG bis 21,52mm VSG aus ESG mit einem Paar Evo-Bänder mit einer Breite bis zu 1200 mm und einem Gewicht bis zu 120 Kg ausgeführt werden. Je nach Glasdicke können hohe Türen ohne weiteres realisiert werden.

Ein Türbandpaar Evo entspricht der Stärke 3 eines Türschließers. Durch den Einsatz eines Evo Hydraulikbandes in Kombination mit einem frei laufenden Band ohne Funktion Evo SOL wird die Stärke 1 erzielt. Allerdings darf die Glastür dann die Breite 1000 mm und das Gewicht von 100 Kg nicht überschreiten.

Auf Spaltmaße ist generell besonders zu achten!

Die Tiefe der Glasbearbeitung von Evo Glas-Wand/Rahmen ist abhängig von dem wandseitigen Luftspalt.

Dieser Luftspalt beträgt minimal 5,5mm bis maximal 7mm.



Bei der Version **Evo ohne Feststellung** findet die Selbstschließung der Tür ab $+160^\circ$ statt. Der Freilaufbereich befindet sich zwischen $+160^\circ$ und $+180^\circ$.

Bei der Version **Evo mit Feststellung** findet die Selbstschließung der Tür ab $+85^\circ$ statt. Der Freilaufbereich befindet sich zwischen $+90^\circ$ und $+180^\circ$.

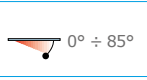
Bei Evo ist die DIN-Richtung der Öffnung zu definieren.



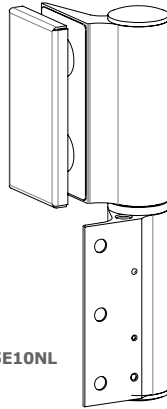
We Build the Invisible

835E 10N

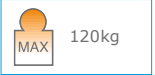
Biloba
EVO



835E10N R = DIN Rechts
835E10N L = DIN Links



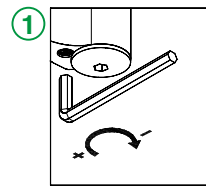
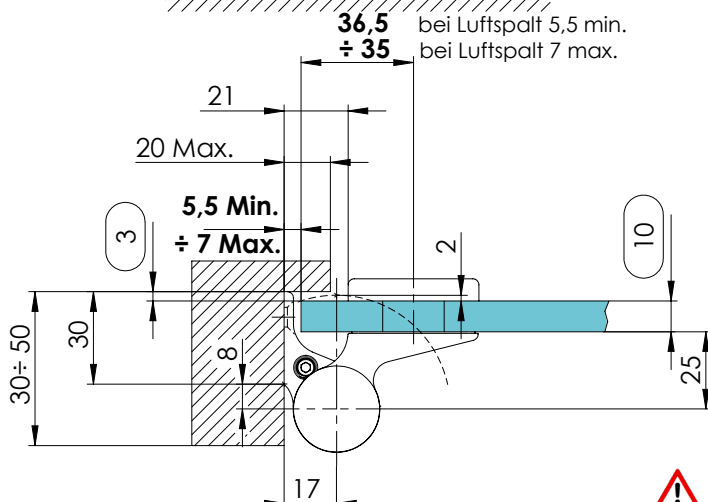
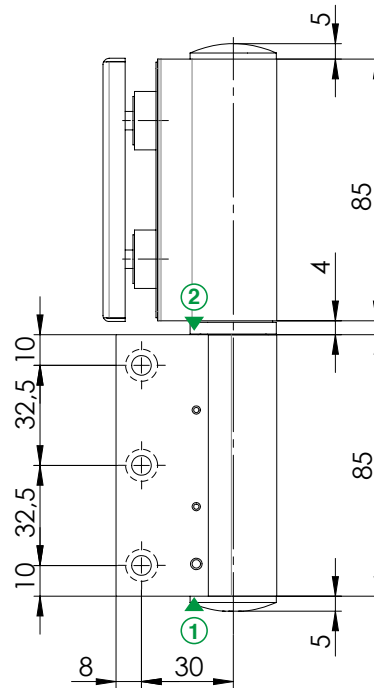
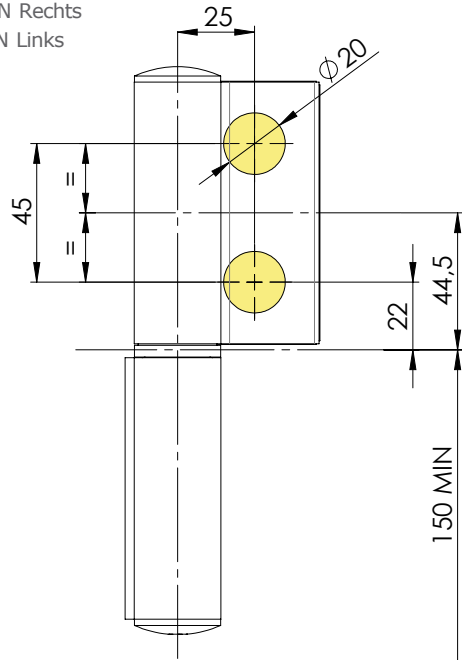
835E10NL



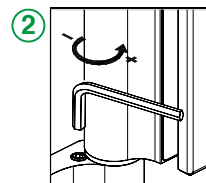
Hydraulikband Glas-Wand / Glas-Rahmen für Anschlagtüren mit regulierbarer Schließgeschwindigkeit und konstanter Dämpfungskontrolle.
Öffnung der Tür bis +180°.
Mit Feststellung +90°.
Selbstschließung ab ca. +85°.
Freilauf des Bandes von +90° bis +180°.

Andere Ausführungen:
Freilaufendes Band ohne Funktion

835E10N SOL R = DIN Rechts
835E10N SOL L = DIN Links



Regulierung der Schließgeschwindigkeit mit Endschwung



Regulierung der Schließgeschwindigkeit ohne Endschwung



Die Regelventile müssen fachgerecht geöffnet und eingestellt werden. Wenn die Bänder dauerhaft mit ungeöffneten Ventilen benutzt werden, führt dies unausweichlich zu einer Beschädigung der Bänder. Falls dies nicht berücksichtigt wird entfällt die Gewährleistung.

ACHTUNG: Bei Einsatz in besonderen Situationen wie stark umweltbelastete Atmosphären, öffentliche Bäder, stark frequentierte Bereiche, usw. muss vorher Rücksprache gehalten werden!



We Build the Invisible

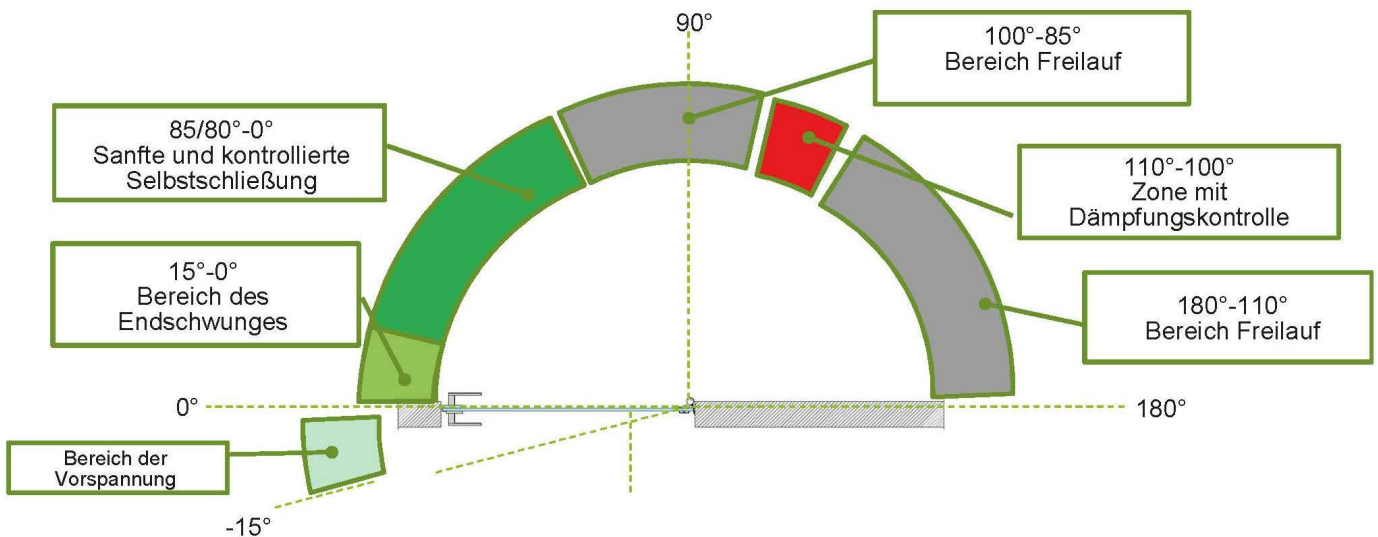


Evo Glas-Wand bzw. Rahmen
DIN Links



Evo Glas-Wand bzw. Rahmen
DIN Rechts

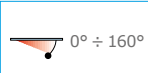
Funktionsbereiche EVO mit Feststellung



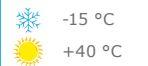
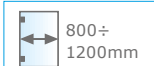
ACHTUNG: Bei Einsatz in besonderen Situationen wie stark umweltbelastete Atmosphären, öffentliche Bäder, stark frequentierte Bereiche, usw. muss vorher Rücksprache gehalten werden!

835E 11N

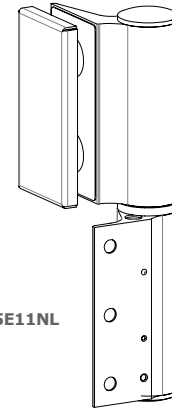
Biloba
EVO



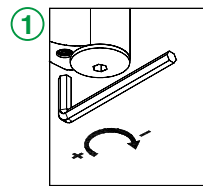
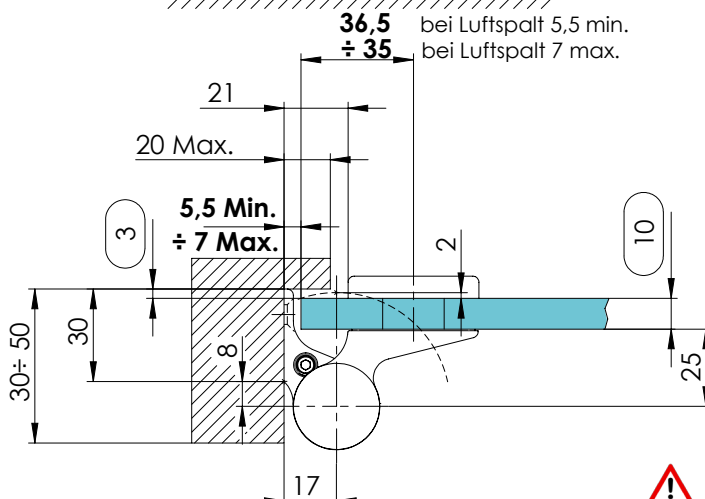
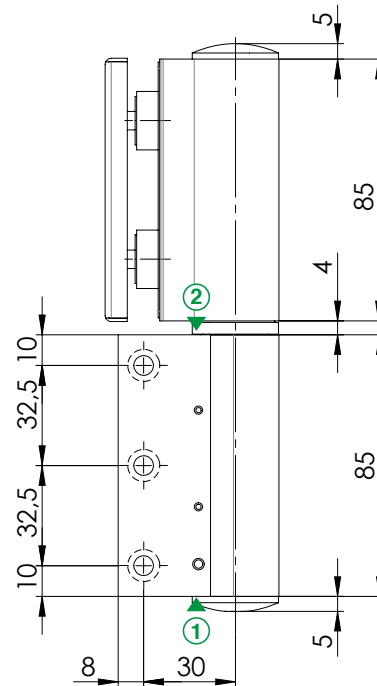
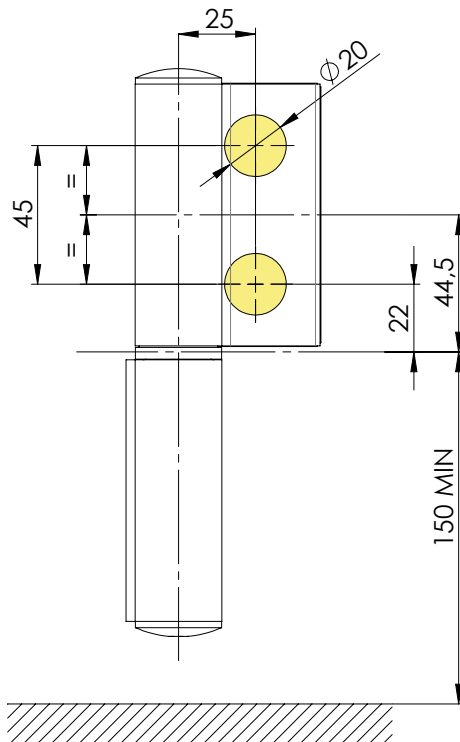
835E11N R = DIN Rechts
835E11N L = DIN Links



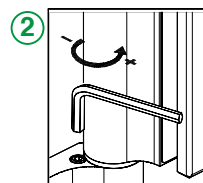
Hydraulikband Glas-Wand / Glas-Rahmen für
Anschlagtüren mit regulierbarer Schließgeschwindigkeit
und konstanter Dämpfungskontrolle.
Öffnung der Tür bis +180°.
Ohne Feststellung.
Selbstschließung ab ca. +160°.
Freilauf des Bandes von +160° bis +180°.



ACHTUNG: Ein solider Anschlag ist zwingend erforderlich, da das Band eine Vorspannung besitzt. Ferner führt eine Betätigung der Tür in die entgegengesetzte Richtung zur Beschädigung der Bänder.



Regulierung der Schließgeschwindigkeit mit Endschwung



Regulierung der Schließgeschwindigkeit ohne Endschwung



Die Regelventile müssen fachgerecht geöffnet und eingestellt werden. Wenn die Bänder dauerhaft mit ungeöffneten Ventilen benutzt werden, führt dies unausweichlich zu einer Beschädigung der Bänder. Falls dies nicht berücksichtigt wird entfällt die Gewährleistung.

ACHTUNG: Bei Einsatz in besonderen Situationen wie stark umweltbelastete Atmosphären, öffentliche Bäder, stark frequentierte Bereiche, usw. muss vorher Rücksprache gehalten werden!

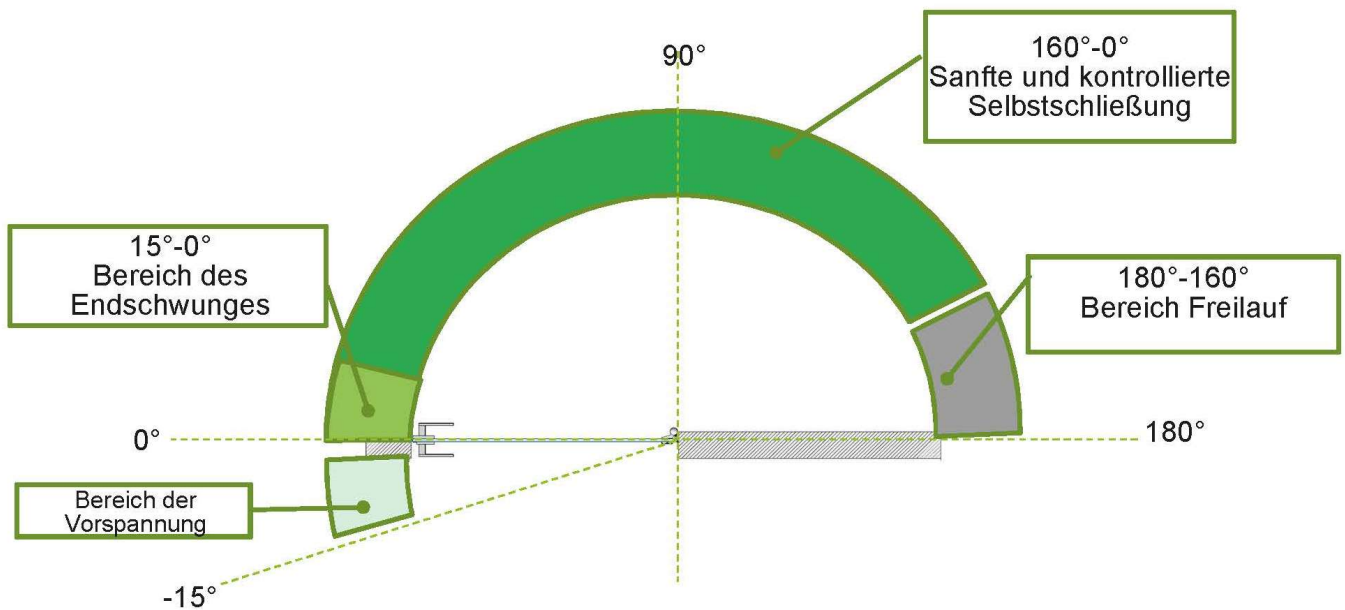


Evo Glas-Wand bzw. Rahmen
DIN Links



Evo Glas-Wand bzw. Rahmen
DIN Rechts

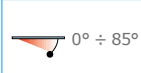
Funktionsbereiche EVO ohne Feststellung



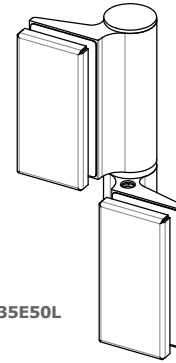
ACHTUNG: Bei Einsatz in besonderen Situationen wie stark umweltbelastete Atmosphären, öffentliche Bäder, stark frequentierte Bereiche, usw. muss vorher Rücksprache gehalten werden!

835E 50

Biloba
EVO



835E50 R = DIN Rechts
835E50 L = DIN Links



835E50L



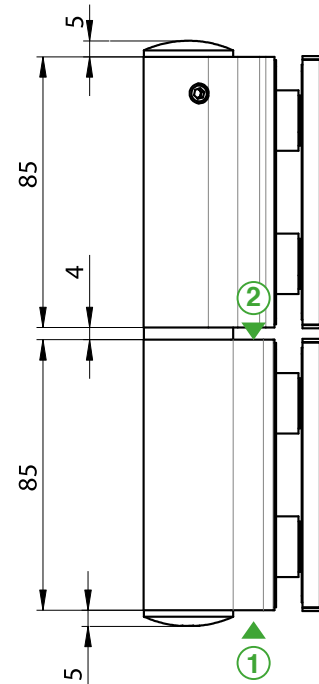
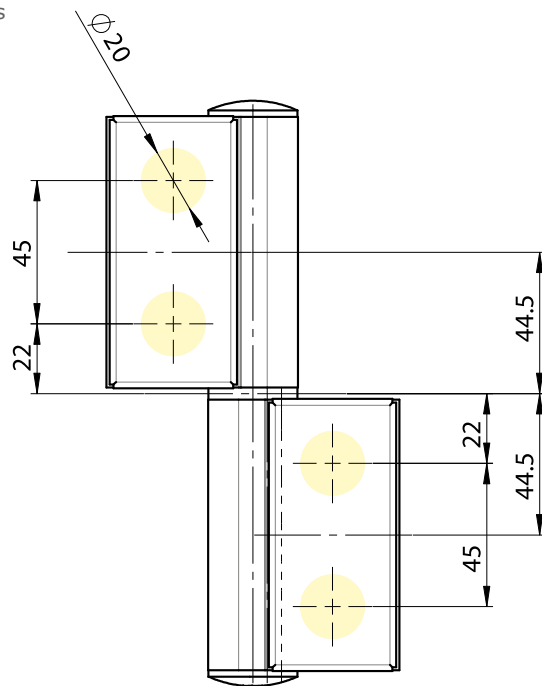
Hydraulikband Glas-Glas für Anschlagtüren mit regulierbarer Schließgeschwindigkeit und konstanter Dämpfungskontrolle.
Öffnung der Tür bis +180°.
Mit Feststellung +90°.
Selbstschließung ab ca. +85°.
Freilauf des Bandes von +90° bis +180°.

Andere Ausführungen:

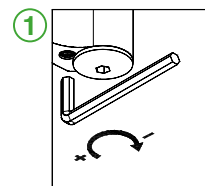
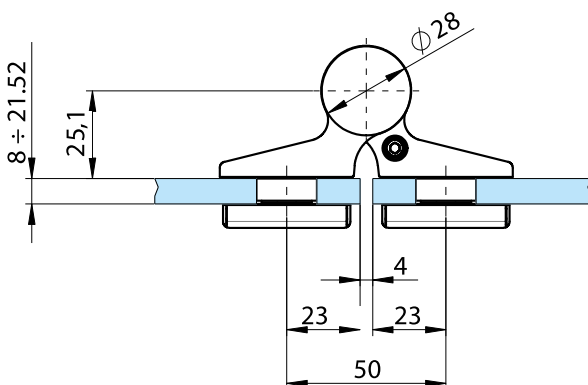
Freilaufendes Band ohne Funktion

835E50 SOL R = DIN Rechts

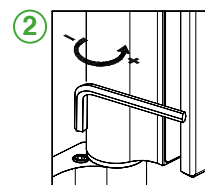
835E50 SOL L = DIN Links



ACHTUNG: Bei Einsatz in besonderen Situationen wie stark umweltbelastete Atmosphären, öffentliche Bäder, stark frequentierte Bereiche, usw. muss vorher Rücksprache gehalten werden!



Regulierung der Schließgeschwindigkeit mit Endschwung



Regulierung der Schließgeschwindigkeit ohne Endschwung



Die Regelventile müssen fachgerecht geöffnet und eingestellt werden. Wenn die Bänder dauerhaft mit ungeöffneten Ventilen benutzt werden, führt dies unausweichlich zu einer Beschädigung der Bänder. Falls dies nicht berücksichtigt wird entfällt die Gewährleistung.

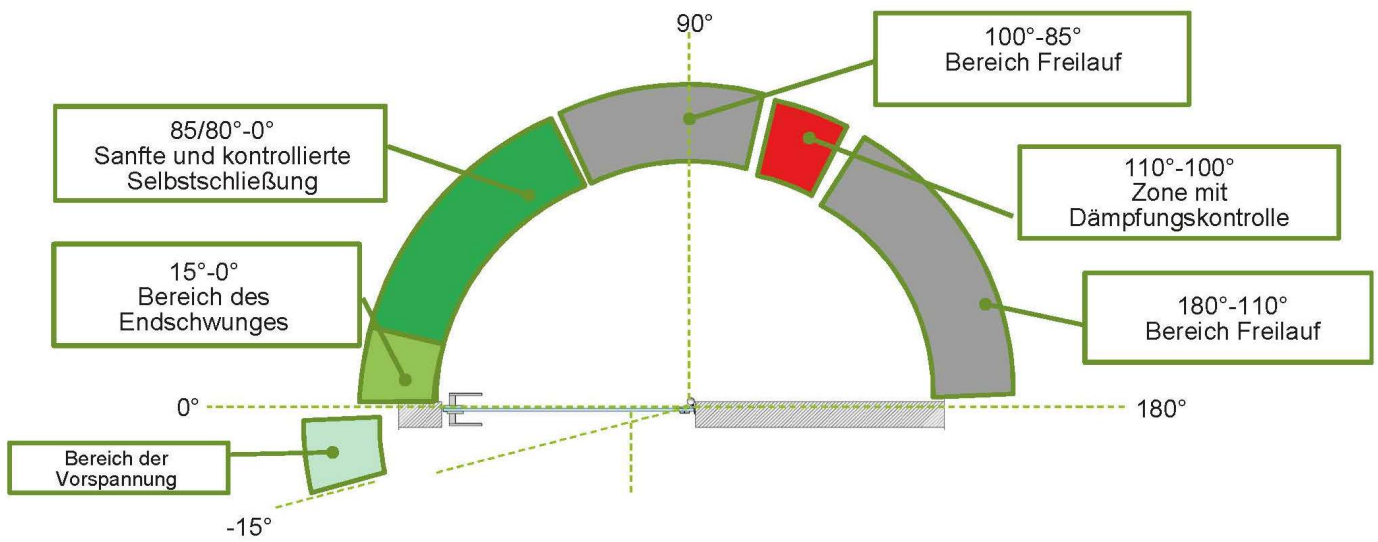


Evo Glas-Glas
DIN Links



Evo Glas-Glas
DIN Rechts

Funktionsbereiche EVO mit Feststellung



ACHTUNG: Bei Einsatz in besonderen Situationen wie stark umweltbelastete Atmosphären, öffentliche Bäder, stark frequentierte Bereiche, usw. muss vorher Rücksprache gehalten werden!

835E 51

Biloba
EVO

0° ÷ 160°

835E51 R = DIN Rechts

835E51 L = DIN Links

8 ÷ 21,52
mm

800 ÷
1000mm

MAX 120kg

-15 °C
+40 °C

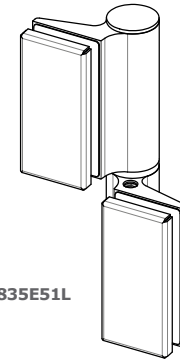
Hydraulikband Glas-Glas für Anschlagtüren
mit regulierbarer Schließgeschwindigkeit und
konstanter Dämpfungskontrolle.

Öffnung der Tür bis +180°.

Ohne Feststellung.

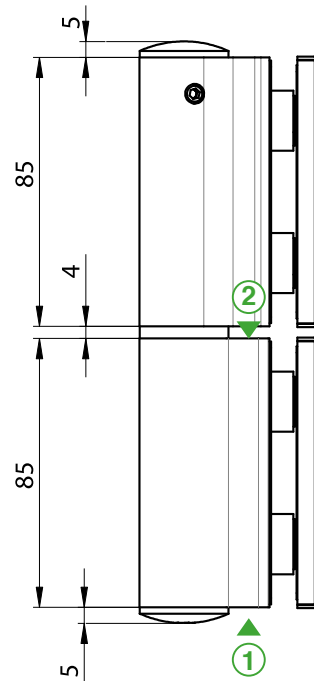
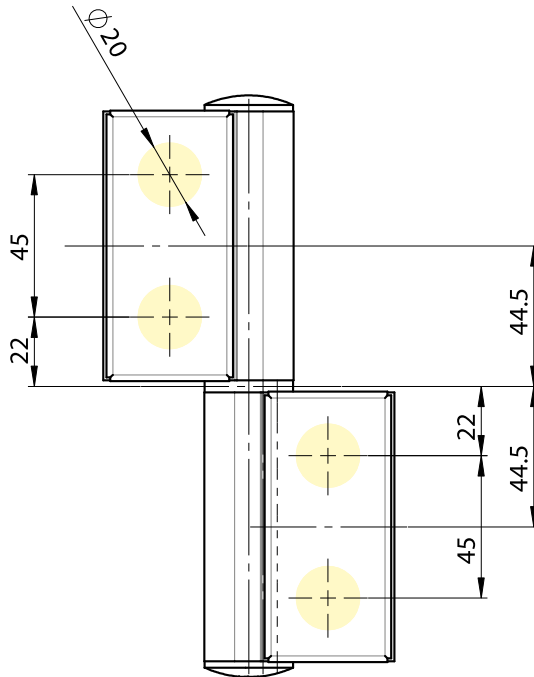
Selbstschließung ab ca. +160°.

Freilauf des Bandes von +160° bis +180°.

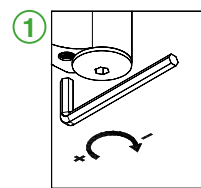
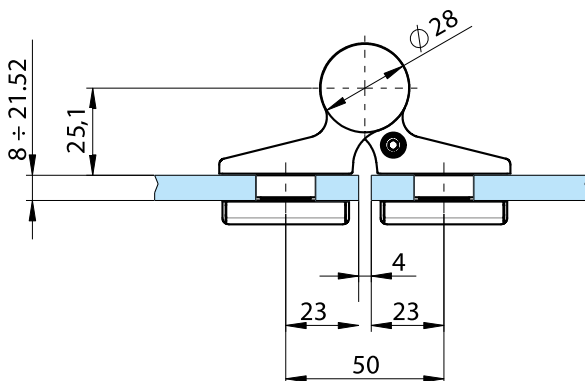


835E51L

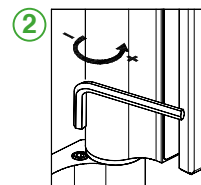
ACHTUNG: Ein solider Anschlag ist zwingend erforderlich, da das Band eine Vorspannung besitzt. Ferner führt eine Betätigung der Tür in die entgegengesetzte Richtung zur Beschädigung der Bänder.



ACHTUNG: Bei Einsatz in besonderen Situationen wie stark umweltbelastete Atmosphären, öffentliche Bäder, stark frequentierte Bereiche, usw. muss vorher Rücksprache gehalten werden!



Regulierung der
Schließgeschwindigkeit
mit Endschwung



Regulierung der
Schließgeschwindigkeit
ohne Endschwung



Die Regelventile müssen fachgerecht geöffnet und eingestellt werden. Wenn die Bänder dauerhaft mit ungeöffneten Ventilen benutzt werden, führt dies unausweichlich zu einer Beschädigung der Bänder. Falls dies nicht berücksichtigt wird entfällt die Gewährleistung.

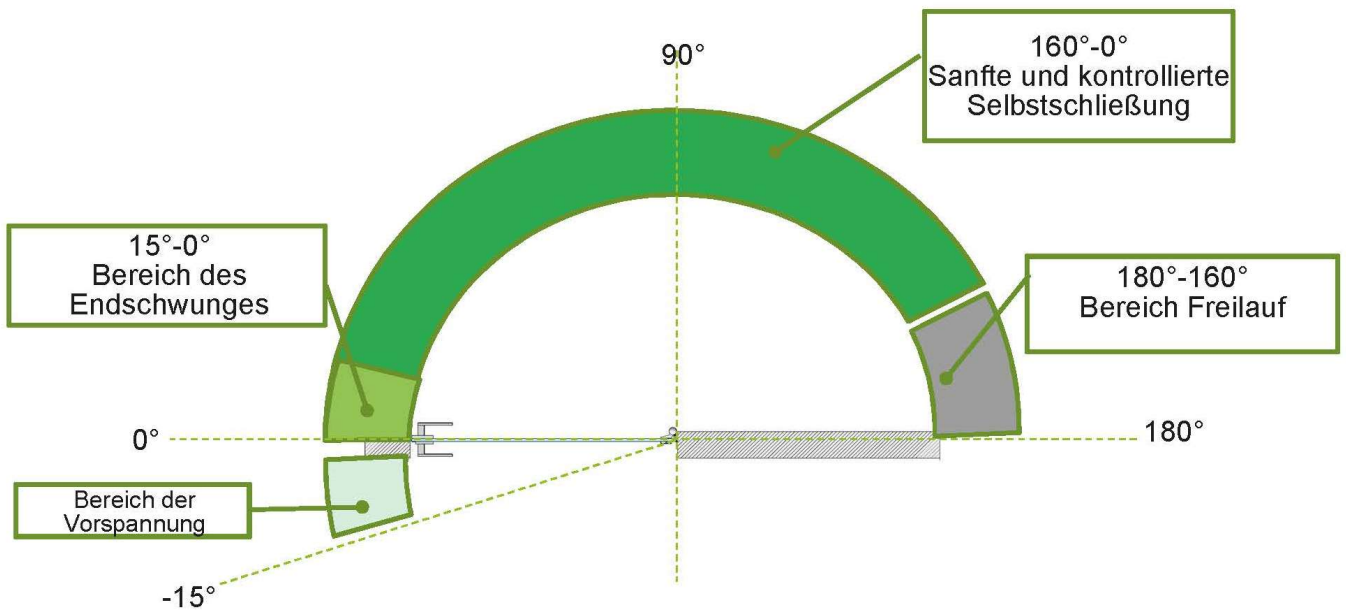


Evo Glas-Glas
DIN Links



Evo Glas-Glas
DIN Rechts

Funktionsbereiche EVO ohne Feststellung

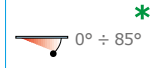


ACHTUNG: Bei Einsatz in besonderen Situationen wie stark umweltbelastete Atmosphären, öffentliche Bäder, stark frequentierte Bereiche, usw. muss vorher Rücksprache gehalten werden!

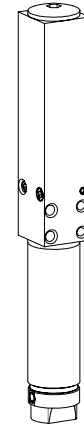
845E 10

Biloba
EVO VELA

845E10 R = DIN Rechts
845E11 L = DIN Links

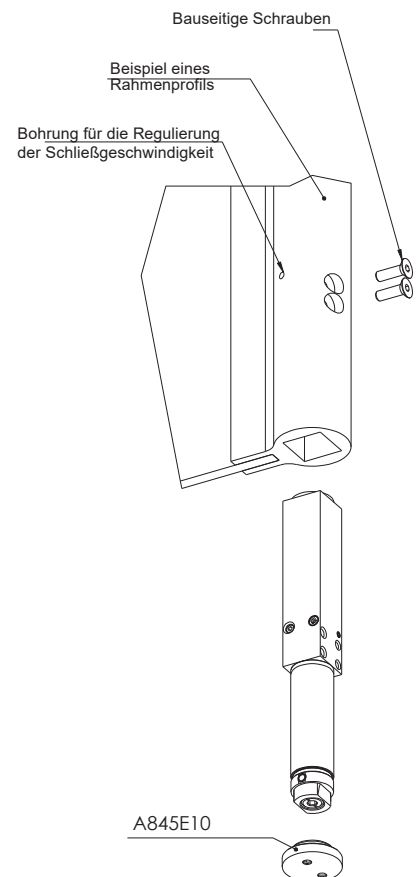
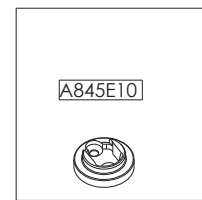
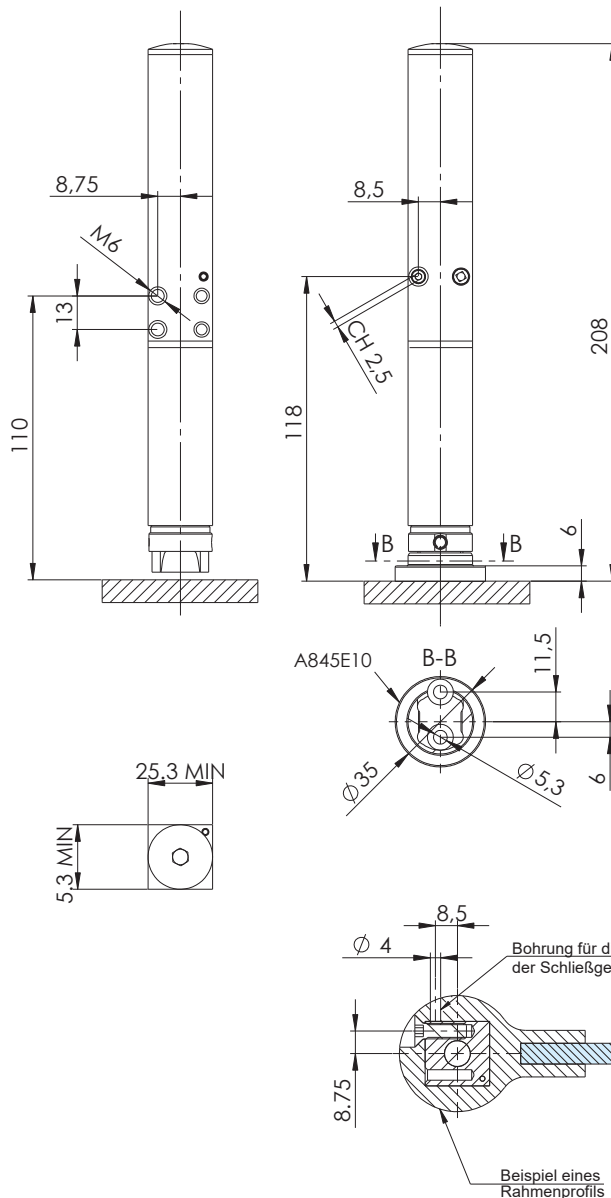


Im Rahmenprofil integrierbares unteres Hydraulikband für Anschlagtüren in Falzrahmen mit regulierbarer Schließgeschwindigkeit und konstanter Dämpfungskontrolle.
Öffnung der Tür bis +180°.
Mit Feststellung +90°.
Selbstschließung ab ca. +85°.
Freilauf des Bandes von +90° bis +180°.



845E10L

ACHTUNG: Ein solider Anschlag ist zwingend erforderlich, da das Band eine Vorspannung besitzt. Ferner führt eine Betätigung der Tür in die entgegengesetzte Richtung zur Beschädigung der Bänder.



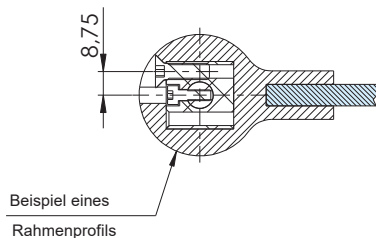
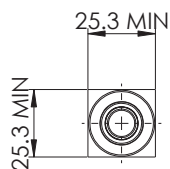
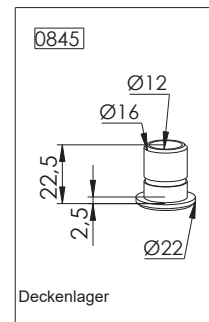
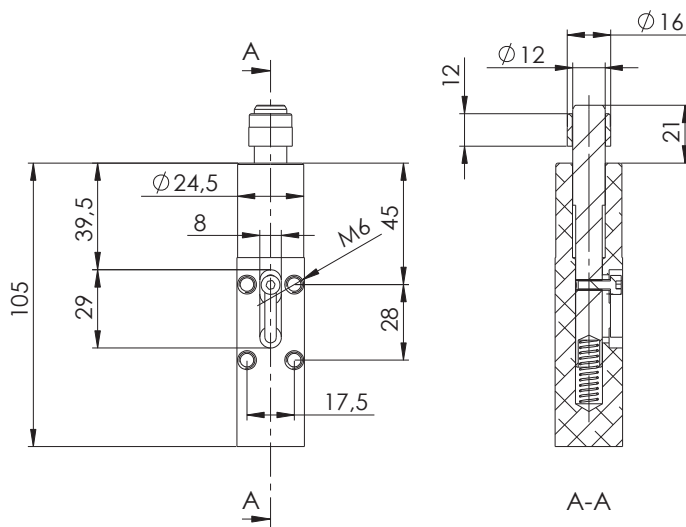
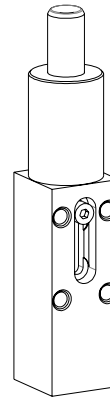
ACHTUNG: Bei Einsatz in besonderen Situationen wie stark umweltbelastete Atmosphären, öffentliche Bäder, stark frequentierte Bereiche, usw. muss vorher Rücksprache gehalten werden!

845E 20

Biloba
EVO VELA



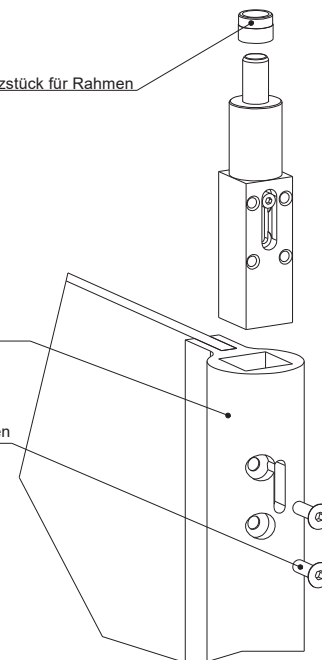
Im Rahmenprofil integrierbares oberes Band für Anschlagtüren mit EVO Vela 845E10.



Einsatzstück für Rahmen

Beispiel eines Rahmenprofils

Bauseitige Schrauben



ACHTUNG: Bei Einsatz in besonderen Situationen wie stark umweltbelastete Atmosphären, öffentliche Bäder, stark frequentierte Bereiche, usw. muss vorher Rücksprache gehalten werden!

Pflege, Haftung und Garantie für Evo

Empfehlung zur Pflege:

Um die Langlebigkeit der Colcom®-Beschlüge zu erhalten, müssen diese regelmäßig gereinigt werden. Wir empfehlen, Beschlüge die mit Wasser in Kontakt kommen immer mit einem weichen Tuch oder Wildleder zu trocknen, um Kalkablagerungen auf der Oberfläche zu vermeiden. Bei der Reinigung reicht die Anwendung von Wasser mit etwas Flüssigseife. Allerdings ist dies mit entsprechender Vorsicht vorzunehmen, um eine Entfettung im Bereich der Drehachse zu vermeiden.

Achtung: Es dürfen keine Flüssigwaschmittel, die Schleifstoffe oder abrasive Mittel enthalten, verwendet werden. Es dürfen außerdem keine Mittel verwendet werden, die Chlorwasserstoffsäure, Ammoniak, Aceton, Bleichlauge enthalten. Ebenso dürfen weder Säuren für den Hausgebrauch, Desinfektionsmittel, Essigreiniger, Glasreiniger noch Schleifschwämme oder Stahlwolle für die direkte Reinigung der Bänder verwendet werden. Der Gebrauch der vorgenannten Mittel kann die Oberfläche irreversibel beschädigen, in diesem Fall verfällt jeglicher Gewährleistungsanspruch.

Auf einen übermäßigen Gebrauch von Glasreinigern (wie z.B. Sidolin oder ähnlich) im Bereich der Türbänder sollte verzichtet werden, da durch den Sprühnebel eine fortschreitende Entfettung im Bereich der Drehachsen entstehen kann. Dies kann dann zu Reibungs- bzw. Quietschgeräuschen führen. Abhilfe kann man dann schaffen, in dem der Bereich der Drehachse fachgerecht mit einem geeigneten materialverträglichen Fettspray nachgefettet wird.

Haftung und Garantie:

Die Hydraulikbänder von Colcom® werden im Werk in Italien mit großer Sorgfalt und unter ständigen Qualitätskontrollen hergestellt. Unsere Montagehinweise, unsere technischen Dokumentationen und unsere Warnhinweise für die Montage und Nutzung sind ausführlich. Sie sind im Ganzen zu beachten und sollen für einen problemlosen Einsatz der Bänder sorgen.

Wie im Produkthaftungsgesetz definiert, haftet der Hersteller für seine Produkte, wenn die Hinweise bezüglich Türbänder, Untergrund, Rahmenteile, Türzarge, Befestigung, Montage, Ventileinstellung, usw. beachtet werden. Bei Nichtbeachtung durch den Händler, Verarbeiter, Monteur und Endbenutzer entfällt die Haftungspflicht.

Beschläge stellen eine bewegliche Verbindung zwischen einem Glastürblatt und einem festen tragfähigen Untergrund dar. Sie dienen der manuellen Öffnung einer Glastür im Innenbereich und derer hydraulisch gedämpften Selbstschließung. Sie sind entwickelt für Glastüren im Innenbereich von Wohnräumen sowie in normal frequentierten öffentlichen Räumen, wie Büroräume, Hotelzimmer, Praxen, usw.

Die Beschläge können nur dann vorbehaltlos eingebaut werden, wenn der Untergrund stabil, tragfähig und torsionssteif ist und eine fachgerechte ordnungsgemäße Montage vorbehaltlos erfolgen kann. In allen Fällen muss sich der Händler, Verarbeiter, Monteur und Endbenutzer solcher Türen diesbezüglich vergewissern und eigenverantwortlich alle erforderlichen Umrüstmaßnahmen treffen, damit die bestimmungsgemäße Verwendung der Bänder eingehalten wird. Der Einbau der muß so erfolgen, dass außerhalb der vorgesehenen Befestigungspunkte und außerhalb der ordnungsgemäßen Betätigung keine Fremdkräfte einwirken.

Alle technischen Angaben insbesondere bezüglich Glasmaße, Glasgewichte, usw. sind einzuhalten. Die ausführlichen Montageanleitungen sind im Ganzen grundsätzlich einzuhalten. Alle zwingenden Rechtsvorschriften sind zu beachten.

Grundsätzlich haften wir nur gegenüber unserem Vertragspartner. Gewährleistungsansprüche sind daher nicht an Dritte abtretbar. Die Gewährleistung für eine einwandfreie Funktion der Beschläge beträgt ab Kaufdatum, wenn die Lieferung unser Lager verlassen hat, 24 Monate. Voraussetzung ist die ordnungsgemäße Behandlung und die fachgerechte Montage der Produkte.



Pflege, Haftung und Garantie für Evo

Ausgenommen von der Gewährleistung sind Verschleißteile und Schäden, die auf die unsachgemäße Verwendung der Produkte oder auf natürlicher Abnutzung beruhen. Der Gewährleistungsanspruch erlischt ferner für alle nicht bestimmungsgemäße Verwendungen der Bänder und bei einem Einsatz in stark umweltbelastete Atmosphären, Thermalbäder, Schwimmbäder, etc.

Die Funktionsfähigkeit der Produkte oder eventuell notwendige Betriebs- und Wartungsleistungen sind bauseitig eigenverantwortlich zu übernehmen. Die Pflegeanleitungen der Beschläge sind zu beachten.

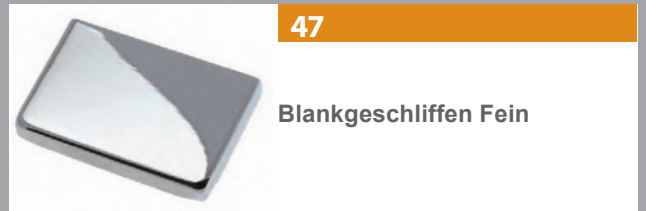
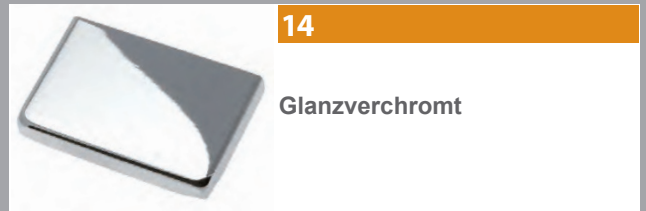
Rechtzeitig während der Gewährleistungsfrist gerügte Mängel werden nach Prüfung, berechtigter Beanstandung und Anerkennung kostenlos durch Nachbesserung oder Ersatzlieferung am Sitz unseres Vertragspartners beseitigt. Weitergehende Ansprüche sind ausgeschlossen.

Colcom S.p.A. behält sich vor die Garantie unter anderem in folgenden Fällen aufzuheben:

- » wenn das Produkt entgegen der Nutzungs- und Montagehinweise verwendet wurde
- » wenn die Bänder dauerhaft mit ungeöffneten Ventilen benutzt werden
- » die Ventile zu weit aufgedreht wurden mit der Folge eines Entweichens des Hydrauliköls
- » das Etikett mit der Seriennummer beschädigt oder unlesbar ist
- » das Produkt Anzeichen von Beschädigung wie Überdrückung, Kratzer oder Stöße vorweist.



Oberflächen



We Build the Invisible

Colcom Group S.p.A.

Tel. (+39)0302532008 - (+39)0302530289

Fax. (+39)0302534707

colcomgroup.de

Via degli Artigiani, n° 56 int.1 - 25075 Nave (Brescia) - Italy



We Build the Invisible