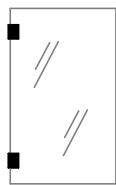
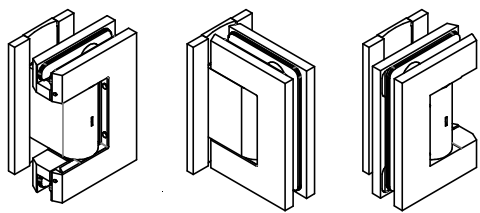


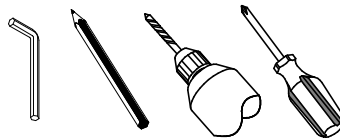
INNER DOORS

BILOBA ORIGINALE

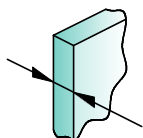
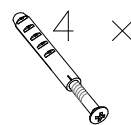
8910



Tools required

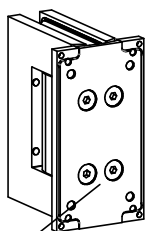


Fittings required



8÷13,52

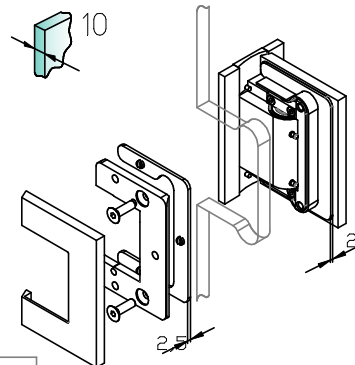
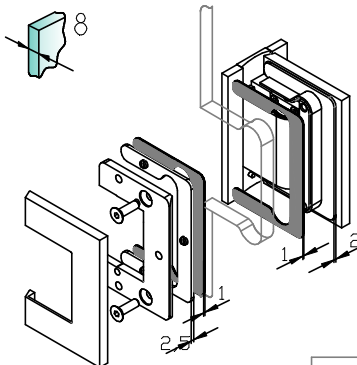
GLASS



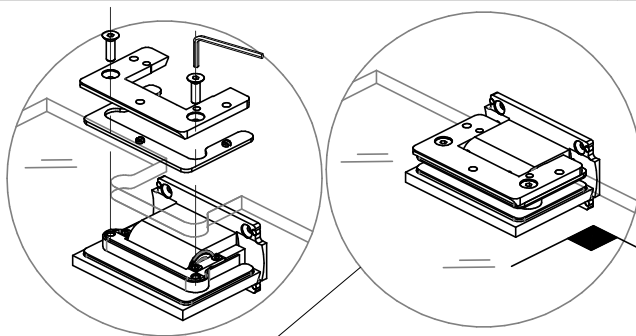
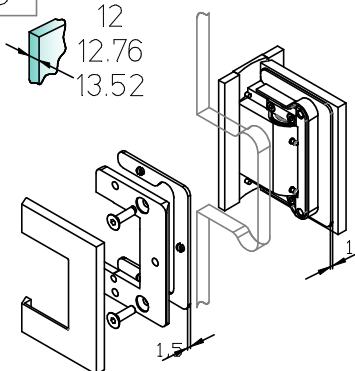
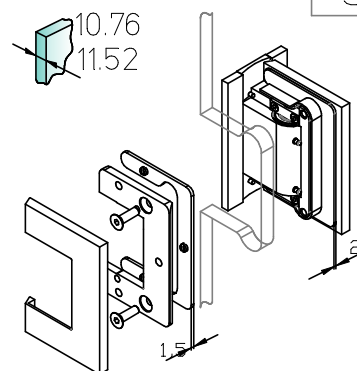
Queste viti sono serrate a 10Nm dalla fabbrica, e' vietato svitarle o allentarle



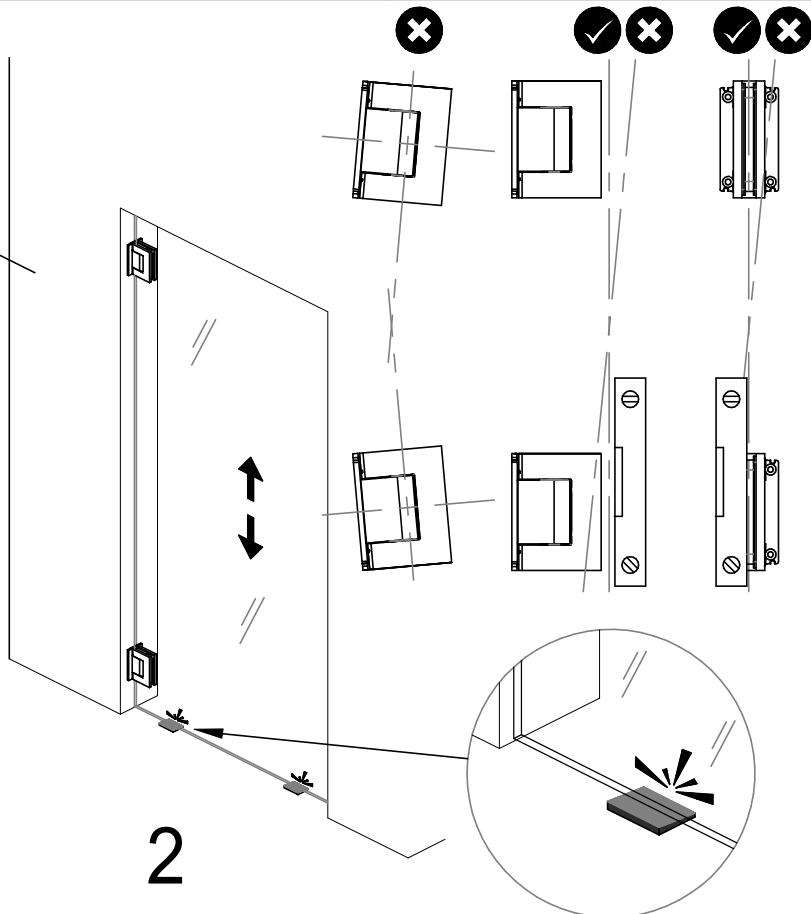
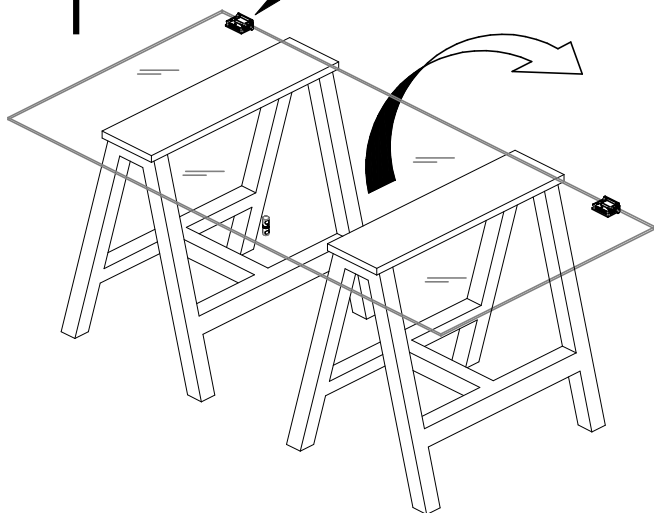
These screws are tightened at 10 Nm from the factory, it is forbidden to unscrew or loosen them



SEALS

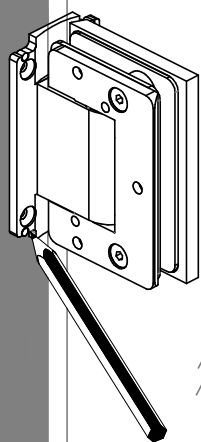


1

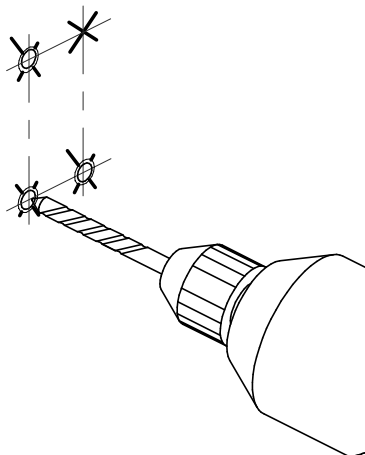


2

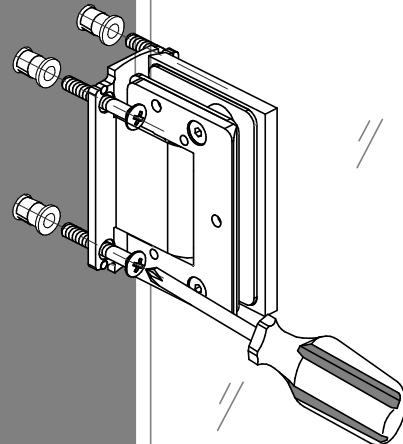
3



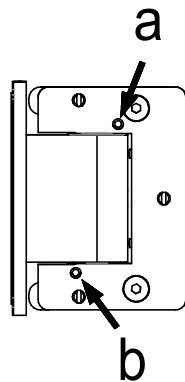
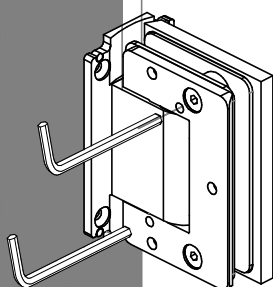
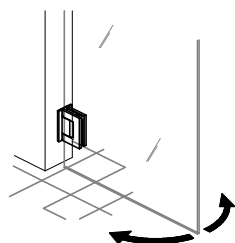
4



5



6



REGOLAZIONE DEL PUNTO DI CHIUSURA

ORDINE DI SERRAGGIO PER ENTRAMBE LE CERNIERE:

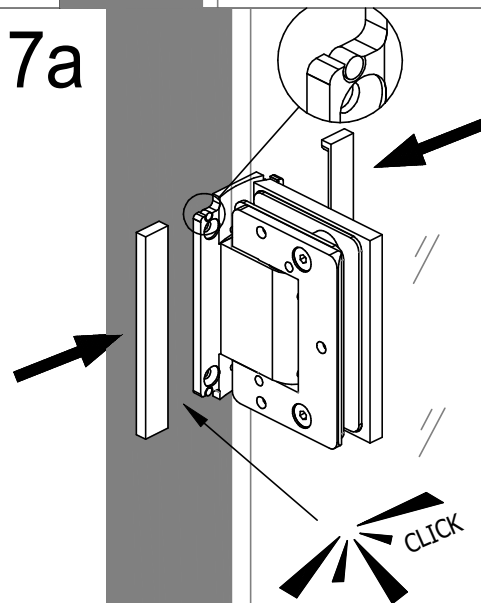
- 1) Avvitare il vite "a" con una coppia di serraggio di 2Nm
- 2) Avvitare il vite "b" con una coppia di serraggio di 2Nm
- 3) Ripetere per la seconda cerniera
- 4) Serrare la vite "a" con una coppia di serraggio di 5Nm
- 5) Serrare la vite "b" con una coppia di serraggio di 5Nm
- 6) Ripetere per la seconda cerniera

ZERO SETTING

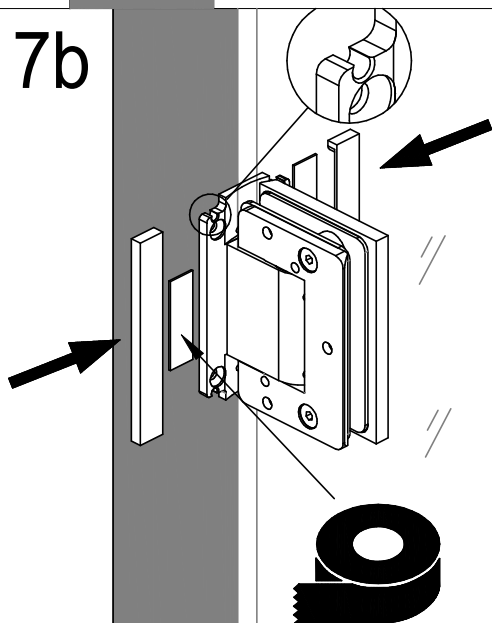
TIGHTENING ORDER FOR BOTH HINGES

- 1) Tighten the screw 'a' with tightening torque 3Nm
- 2) Tighten the screw 'b' with tightening torque 3Nm
- 3) Repeat for the second hinge
- 4) Clamp the screw 'a' with tightening torque 5Nm
- 5) Clamp the screw 'b' with tightening torque 5Nm
- 6) Repeat for the second hinge

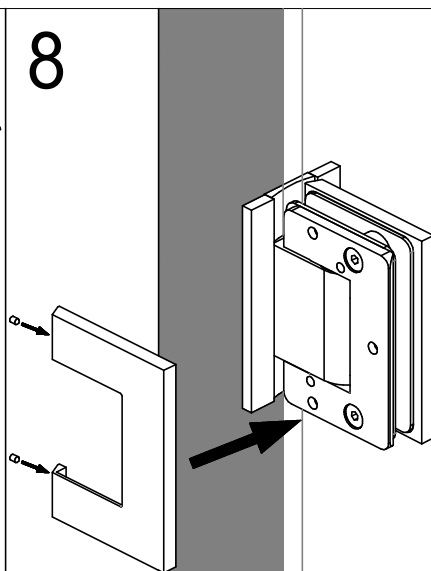
7a



7b



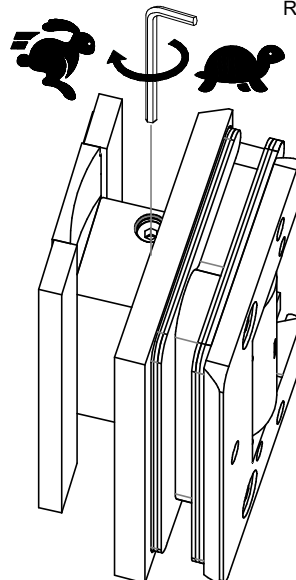
8



REGOLAZIONE TEMPO DI CHIUSURA

CLOSING SPEED ADJUSTING

Not for SOL version



COLCOM®

