



DOOR CONTROL

Cerniere idrauliche e chiudiporta

Hydraulic hinges and floor springs
Bisagras hidráulicas y cierrapuertas

Finiture

Finishes | Acabados

Alluminio | Aluminum | Aluminio



Ottone | Brass



Acciaio inox | Stainless steel



Finiture speciali

Special finishes | Acabados especiales

Alluminio | Aluminum | Aluminio



Ottone | Brass | Latón



Acciaio inox | Stainless steel | Acero inoxidable



Su richiesta | Upon request | Bajo pedido



Scopri la nostra gamma di colori disponibili su richiesta.
Discover our range of colors available upon request.
Descubre nuestra gama de colores disponible a pedido.

Finiture: grado di resistenza alla corrosione

Finishes: degree of corrosion resistance

Acabados: grado de resistencia a la corrosión

Materiale Material	Finiture Finishes	Interno Internal		Esterno External	
		Porte Doors	Box doccia Showers	Condizioni standard Standard environments	Condizioni particolari Special environments
AL ALU	610	4	4	4	1
AL ALU	611	4	4	4	4
AL ALU	613	4	2	2	1
AL ALU	614	4	2	2	1
AL ALU	615	4	2	2	4
AL ALU	620	4	4	4	1
AL ALU	665	4	3	3	
AL ALU	666	4	3	3	
OT BRASS	710	5	5*	5*	5*
OT BRASS	712	5	5*	5*	5*
OT BRASS	770	5	5*	5*	5*
OT BRASS	771	5	5*	5*	5*
INOX	810	5	5*	5*	5*
INOX	812	5	5*	5*	5*
INOX	868	5	5	5	5
INOX	869	5	5	5	5

*ATTENZIONE: Per installazioni in condizioni ambientali e climatiche particolari (es. umide, acide e saline) è necessaria la zaponatura, finitura ottenuta su ottone grezzo che ha lo scopo di proteggere il materiale dalla naturale ossidazione se non soggetto a pulizia costante in caso di esposizione a condizioni sfavorevoli.

CAUTION: For installations in particular environments or climate (ex. wet, acid, saline) you need to use a varnish brass (a finishes that protect brass from its natural oxidation in case of exposure to unfavorable environmental conditions).

ATENCIÓN: Para instalaciones en condiciones ambientales particulares (ej. húmedas, ácidas y salinas) es necesario el tratamiento con pintura para latón (un acabado que protege el latón contra su natural oxidación en caso de exposición en condiciones desfavorables).

Legenda | Legend | Leyenda



Opzionale | dettagli tecnici che influiscono sulla funzionalità
Optional | Technical details that affect the functionality
Opcional | indicaciones técnicas que afectan el funcionamiento



Larghezza anta
Max. door width
Max. ancho de la puerta



Spessore vetro
Glass thickness
Espesor del vidrio



Portata
Weight
Peso



Testato a 500000 cicli come previsto da EN 1527
Tested at 500000 cycles as required by the UNI EN 1527
Testado a 500 000 ciclos como UNI EN 1527



Indicato per docce e saune
Suitable for showers and saunas
Indicado para duchas y saunas



Temperatura tollerabile
Temperature
Temperatura



Cerniere idrauliche

Hydraulic hinges | Bisagras hidráulicas





Larghezza max dell'anta
Max door width
Ancho de la puerta
1000 mm
39-3/8"



Spessore vetro
Glass thickness
Espesor del vidrio
8 ÷ 14 mm
5/16 ÷ 9/16"

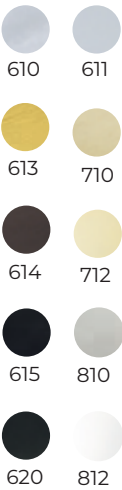


Peso max
Door weight
Peso máximo
100 kg
220 Lbs



Testata
Tested
Testado
500.000 cicli
cycle - ciclos

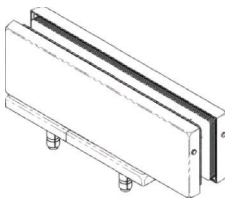
Finiture
Finishing
Acabados



4FRXK

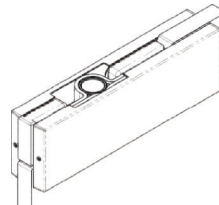
KIT Cerniera idraulica
KIT Hydraulic hinge
KIT Bisagra hidráulica

4FRXN
Cerniera idraulica
Hydraulic hinge
Bisagra hidráulica



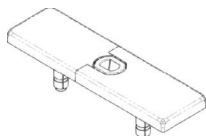
42800

Cerniera libera
Dummy hinge
Bisagra libre



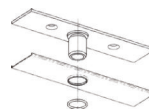
4FR9N

Piastrina a pavimento
Plate
Plaqueta



10180

Perno di rotazione
Pivot
Rotación



10180

Perno di rotazione
Pivot
Rotación

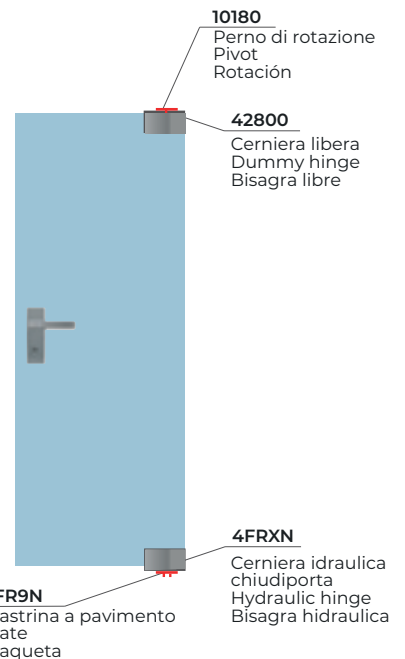
42800

Cerniera libera
Dummy hinge
Bisagra libre

4FRXN

Cerniera idraulica
chiudiporta
Hydraulic hinge
Bisagra hidráulica

4FR9N
Piastrina a pavimento
Plate
Plaqueta



FRENUM

Cerniera idraulica chiudiporta
Hydraulic hinge
Bisagra hidráulica



Cod. 4FRXN

Applicazione per vetro ad angolo
Corner glass application
Aplicación en esquina por vidrio

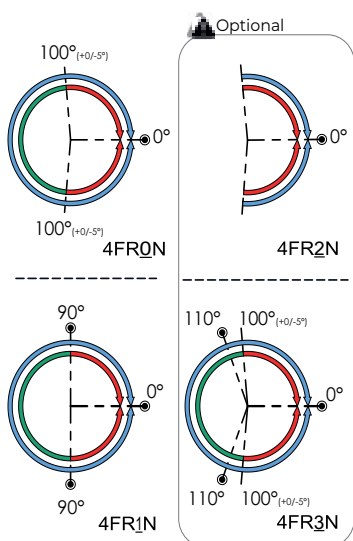


Possibile posizione della porta
Possible door position
Posible posición de la puerta

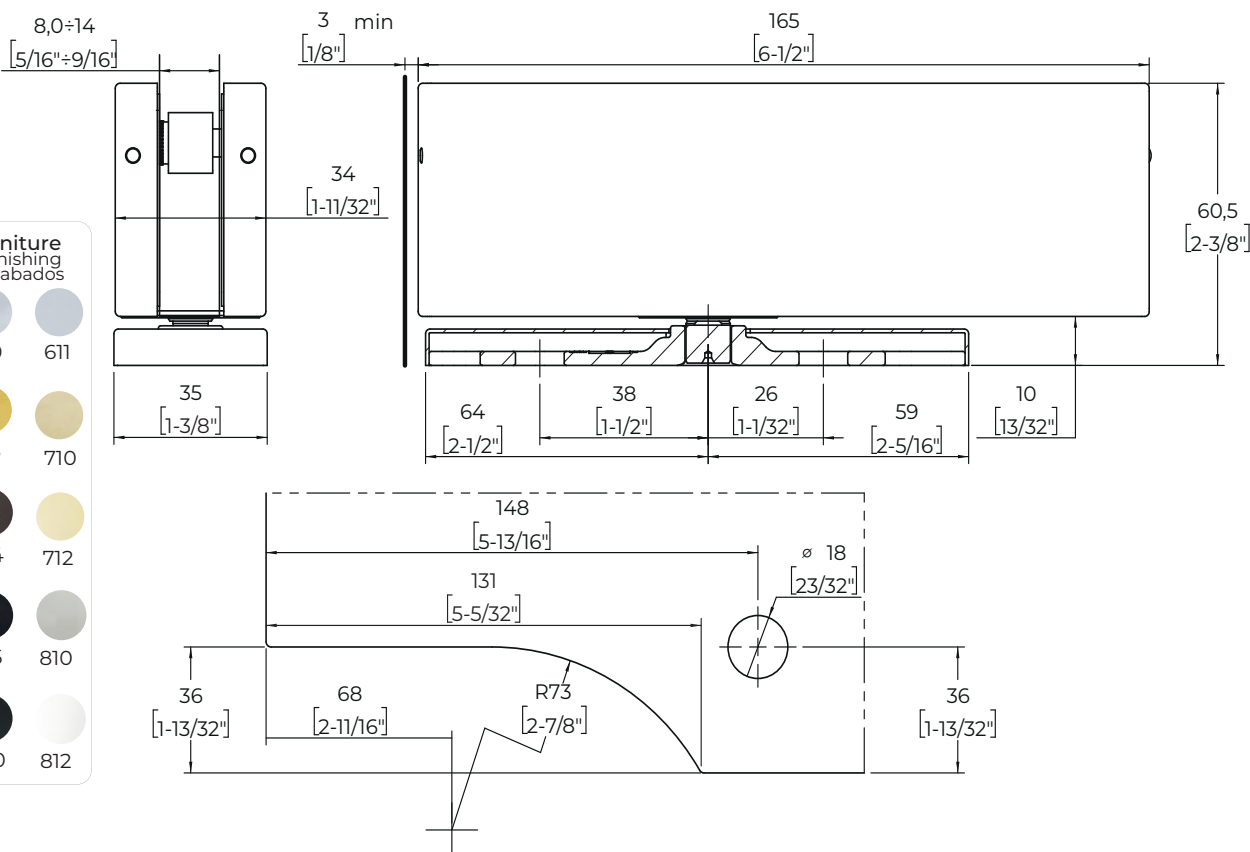
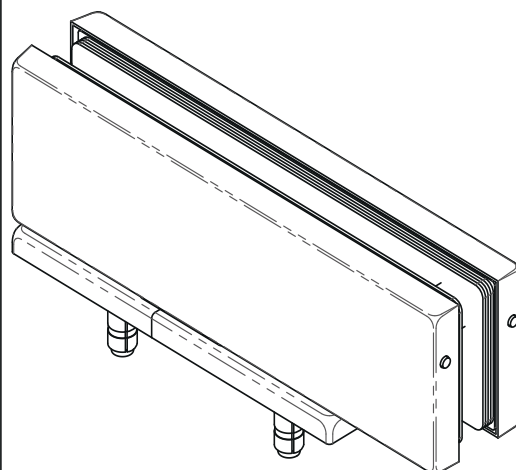
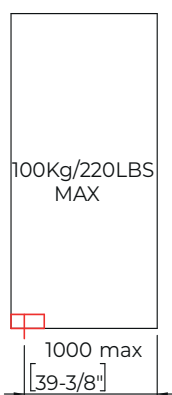
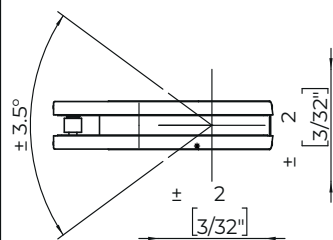
Chiusura controllata
Self-closing
Cierre controlado

Posizione libera
Free standing
Posición libre

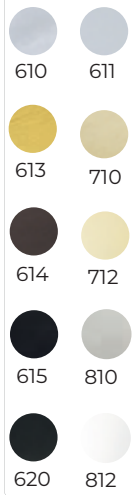
Stop



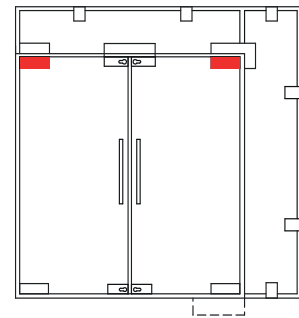
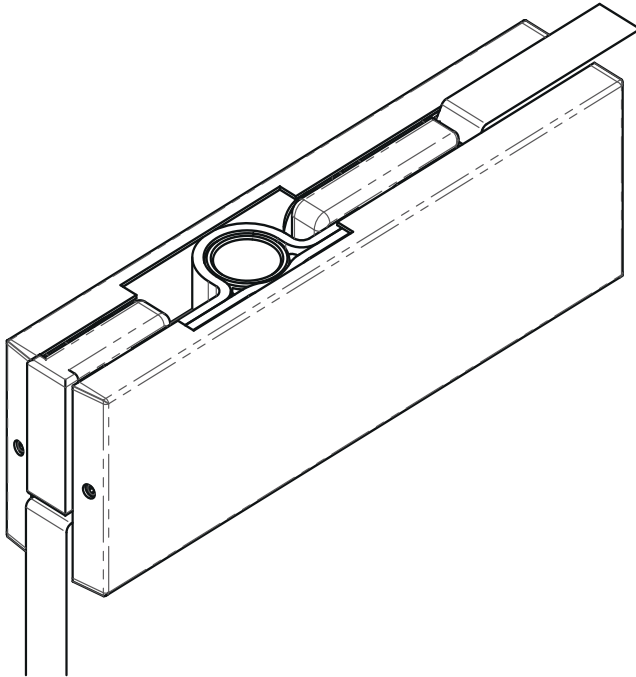
Range di regolazione della posizione
Position adjustment range
Rango de regulación de la posición



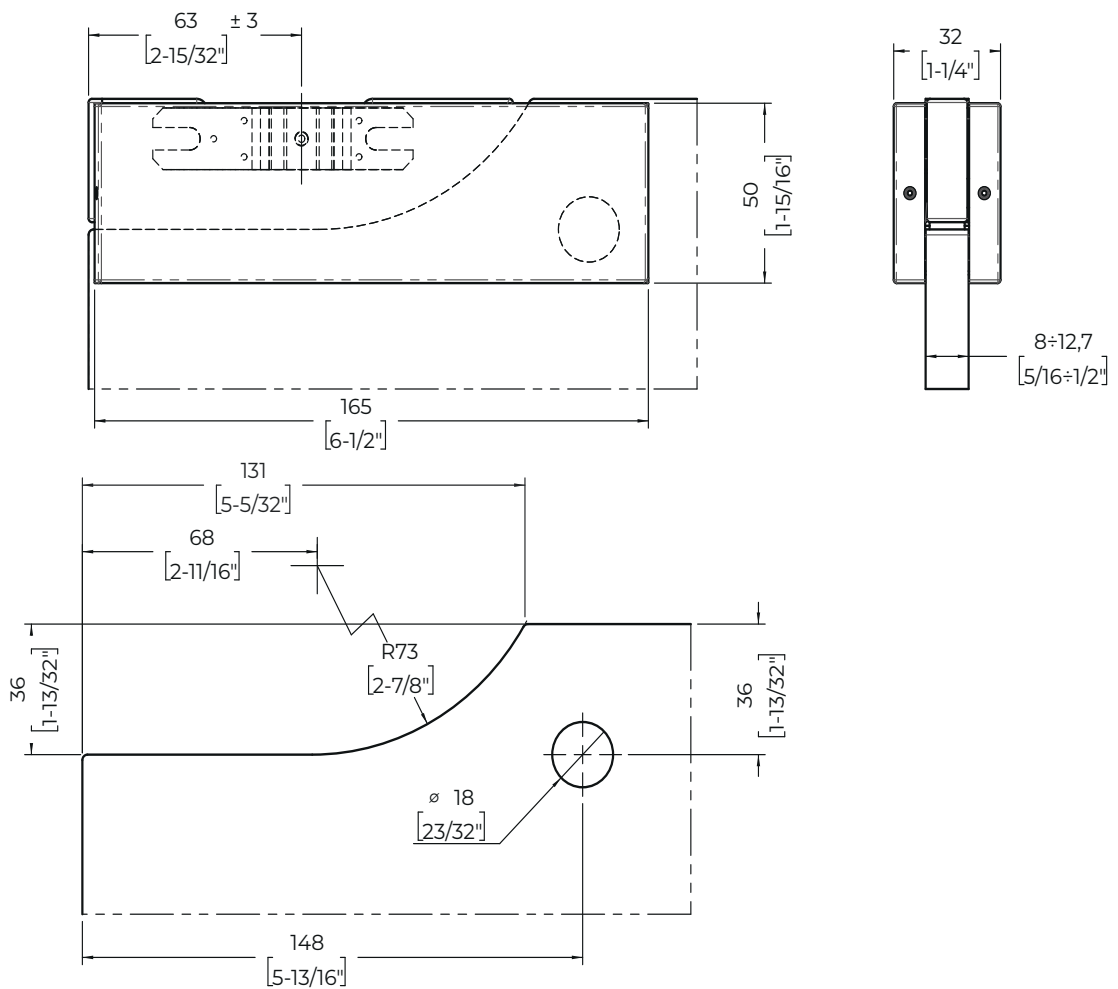
Finiture
Finishing
Acabados



Applicazione per vetro ad angolo
Corner glass application
Aplicación en esquina por vidrio



Finiture Finishing Acabados	
610	710
611	712
613	810
614	812
620	




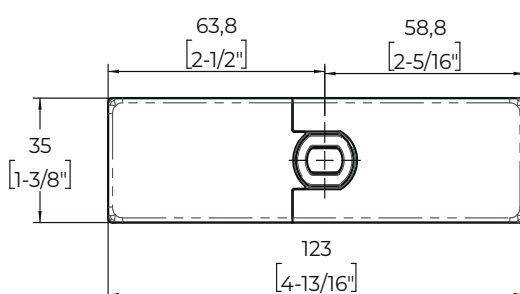
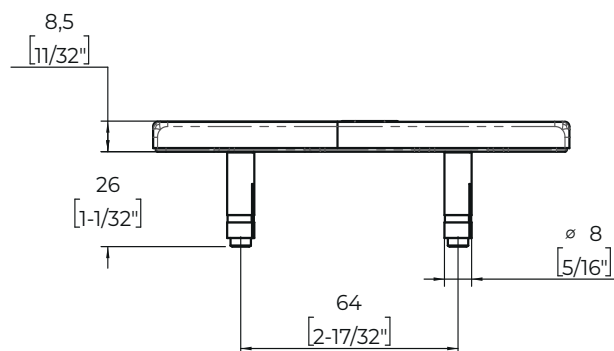
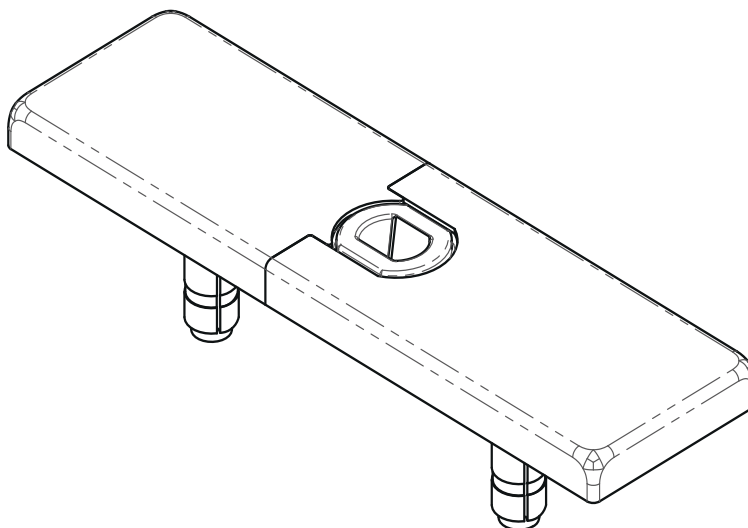
FRENUM










Piastrina a pavimento
Plate
Plaqueta



Cod. 4FR9N

 Includa e compatibile con 4FRXN e 4FWXN
Included and compatible with 4FRXN and 4FWXN
Incluido y compatible con 4FRXN y 4FWXN



Finiture Finishing Acabados	
	
610	710
	
611	712
	
613	810
	
614	812
	
620	

