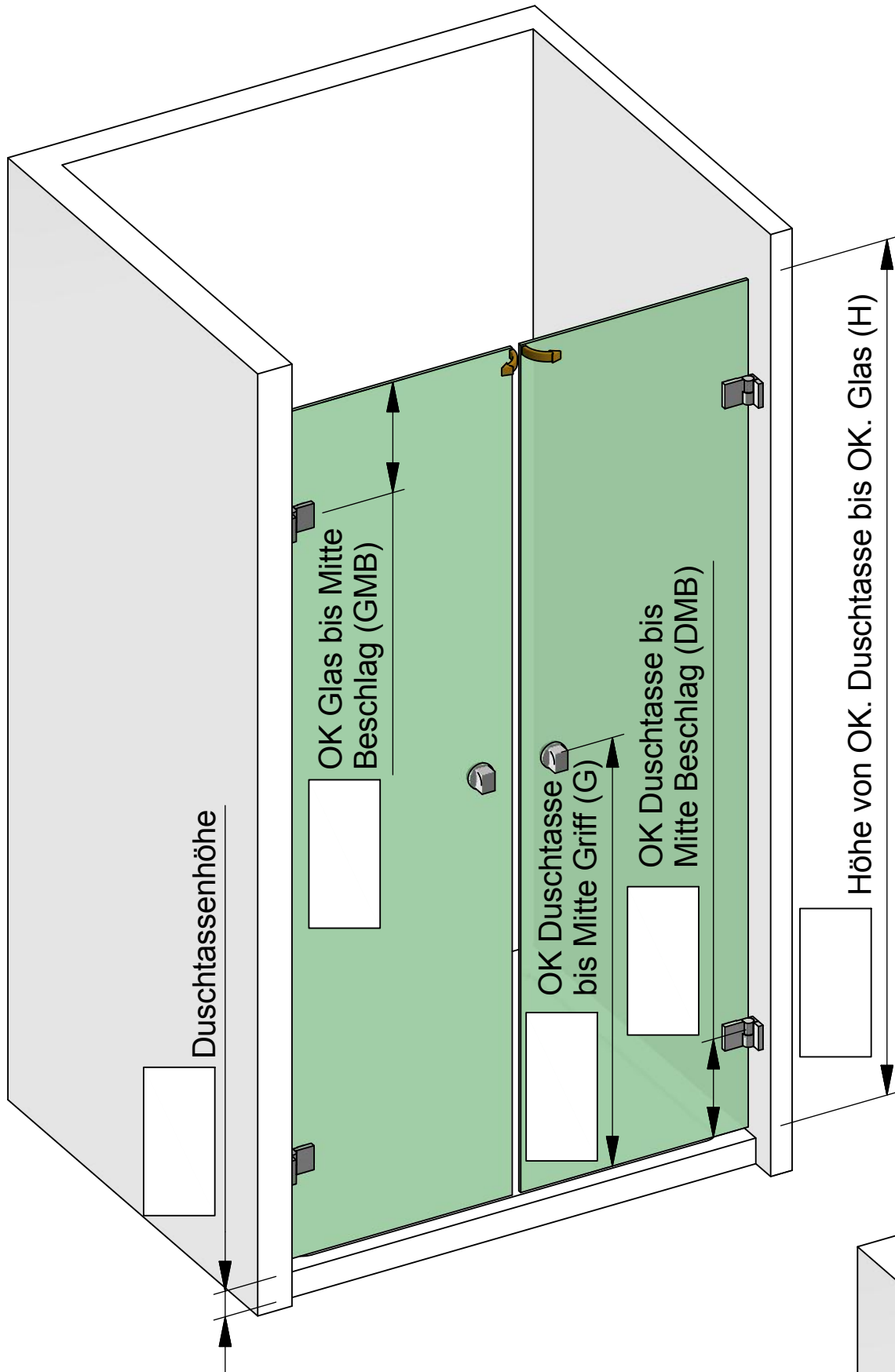




Zur Anwendung mit:  
8360/8368ZN-R/L

Dichtprofil-Beschlagseite:  
8861KU0-8-2010



Kunden-Nr. \_\_\_\_\_

Firma \_\_\_\_\_

Name \_\_\_\_\_

Kommission \_\_\_\_\_

P+S-Auftragsnr. \_\_\_\_\_

Kd-Bestellnr. \_\_\_\_\_

Auftrag erteilt \_\_\_\_\_

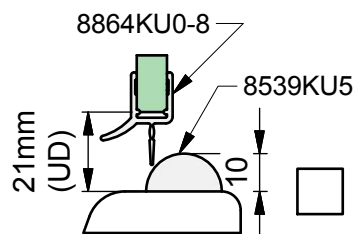
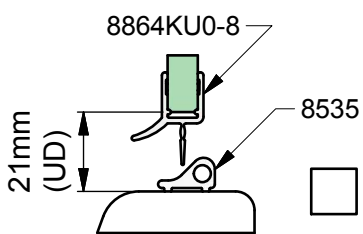
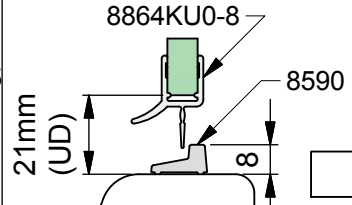
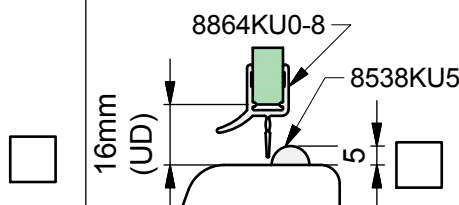
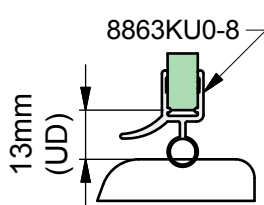
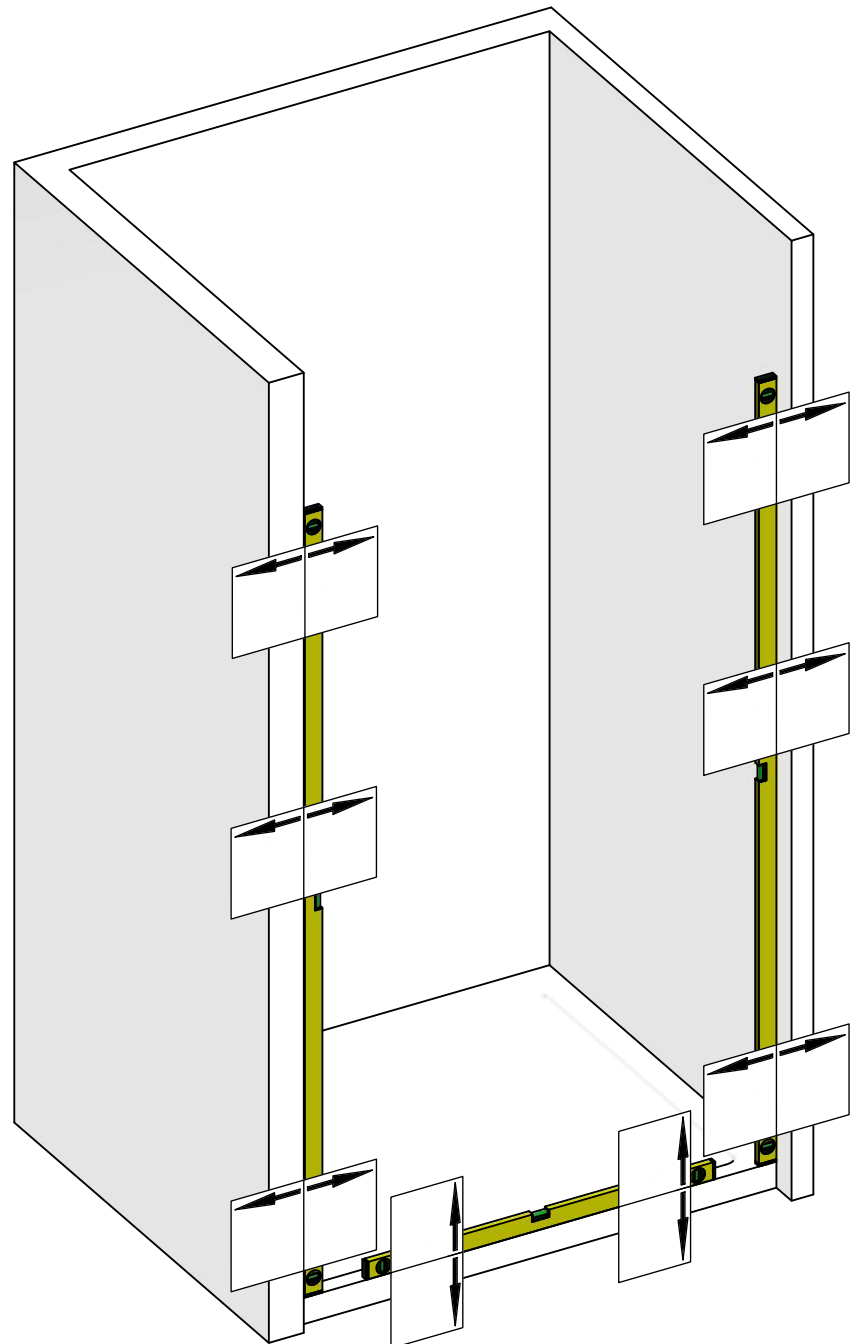
Liefertermin \_\_\_\_\_

Glasart \_\_\_\_\_

**Zutreffendes bitte ankreuzen:**

Beschlagsoberfläche:

- ZN5 (glanzverchromt)
- ZN1 (mattverchromt)
- ZNPVD22 (Edelstahlfinish)





Pauli + Sohn GmbH  
Germany · Eisenstraße 2  
51545 Waldbröl  
Tel.: +49 2291-9206-0  
Fax: +49 2291-9206-681

Nivello+

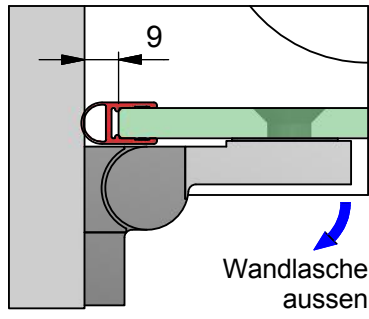
# AUFMASS

zu Set-Nr. 10-109

Zur Anwendung mit:  
8360/8368ZN-R/L

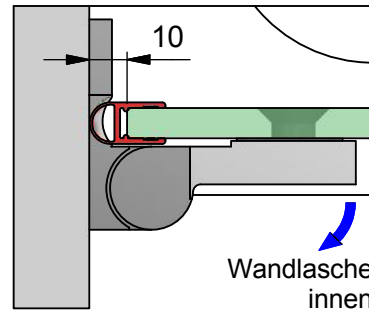
Dichtprofil-Beschlagseite:  
8861KU0-8-2010

8360ZN-L



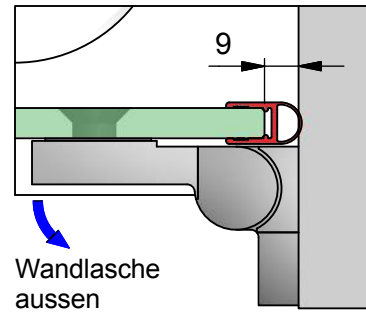
A1 = 9mm

8368ZN-L



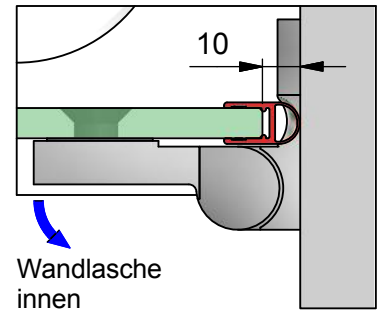
A1 = 10mm

8360ZN-R

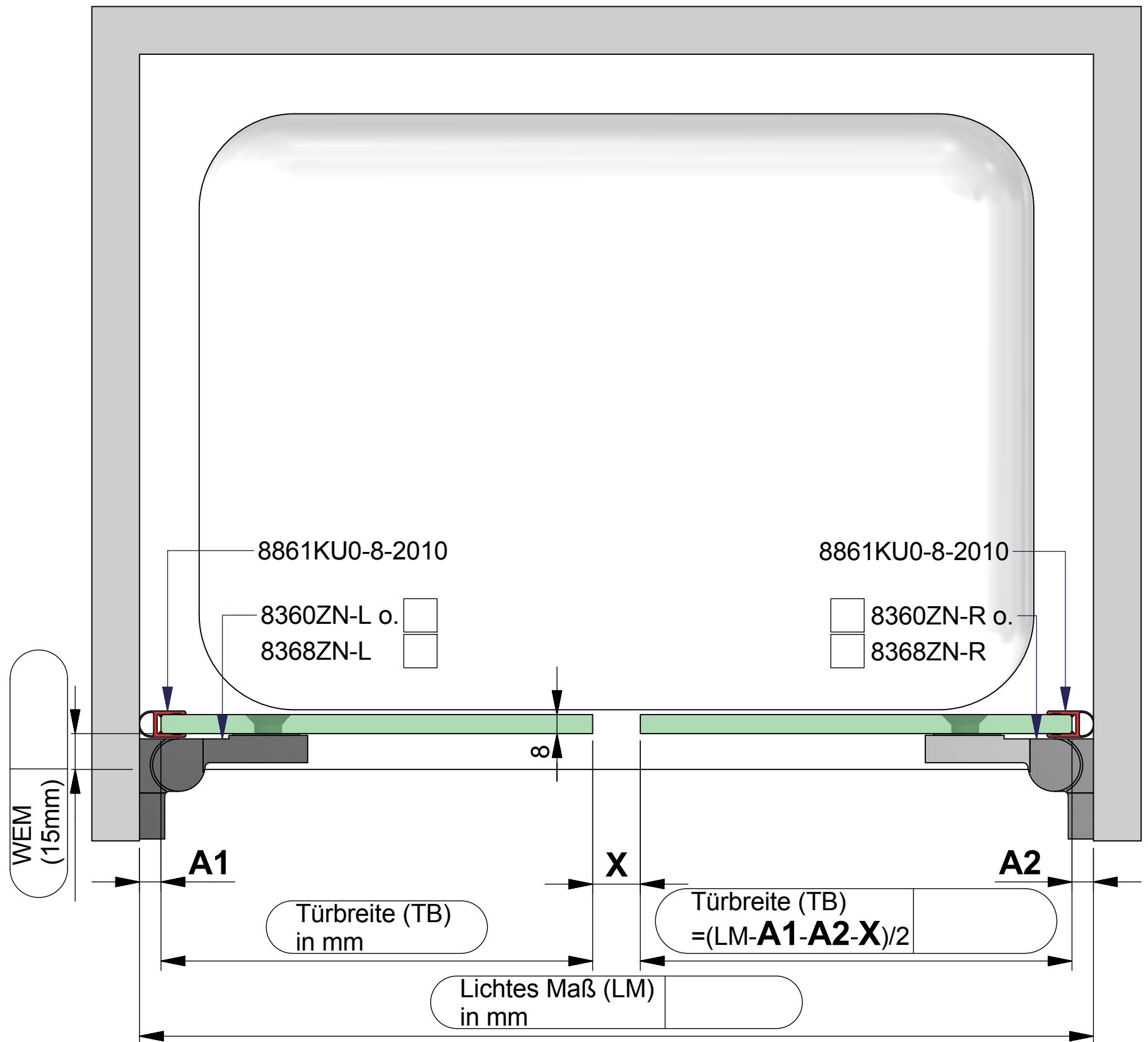


A2 = 9mm

8368ZN-R

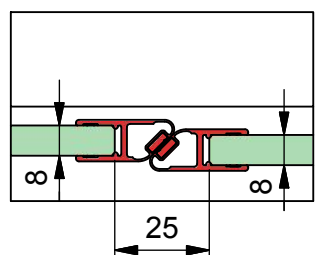


A2 = 10mm

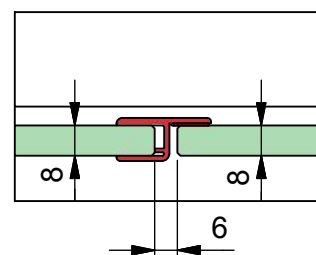


## Dichtungslösung Griffseite:

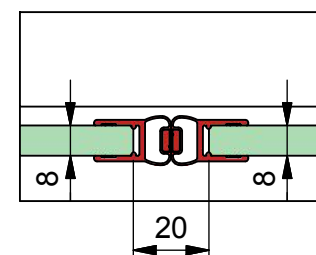
a) mit Dichtprofil 8852KU0-8  
X = 25 mm



b) mit Dichtprofil 8856KU0-8  
X = 6 mm



c) mit Dichtprofil 8850KU0-8  
X = 20 mm





Kommission:

Liefertermin:

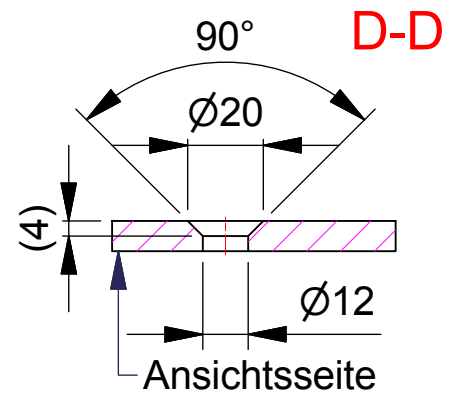
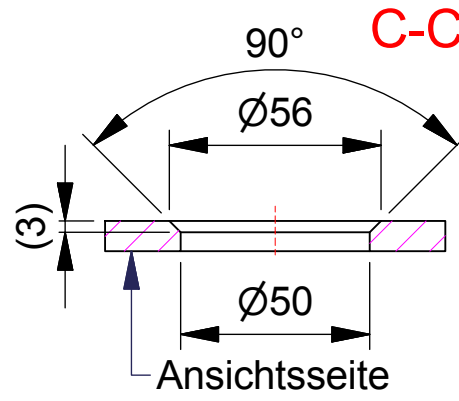
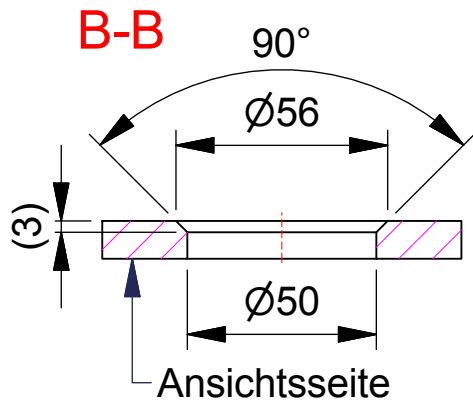
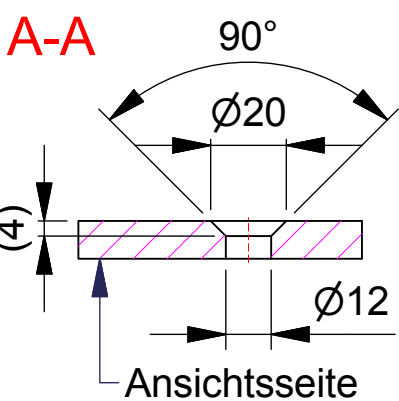
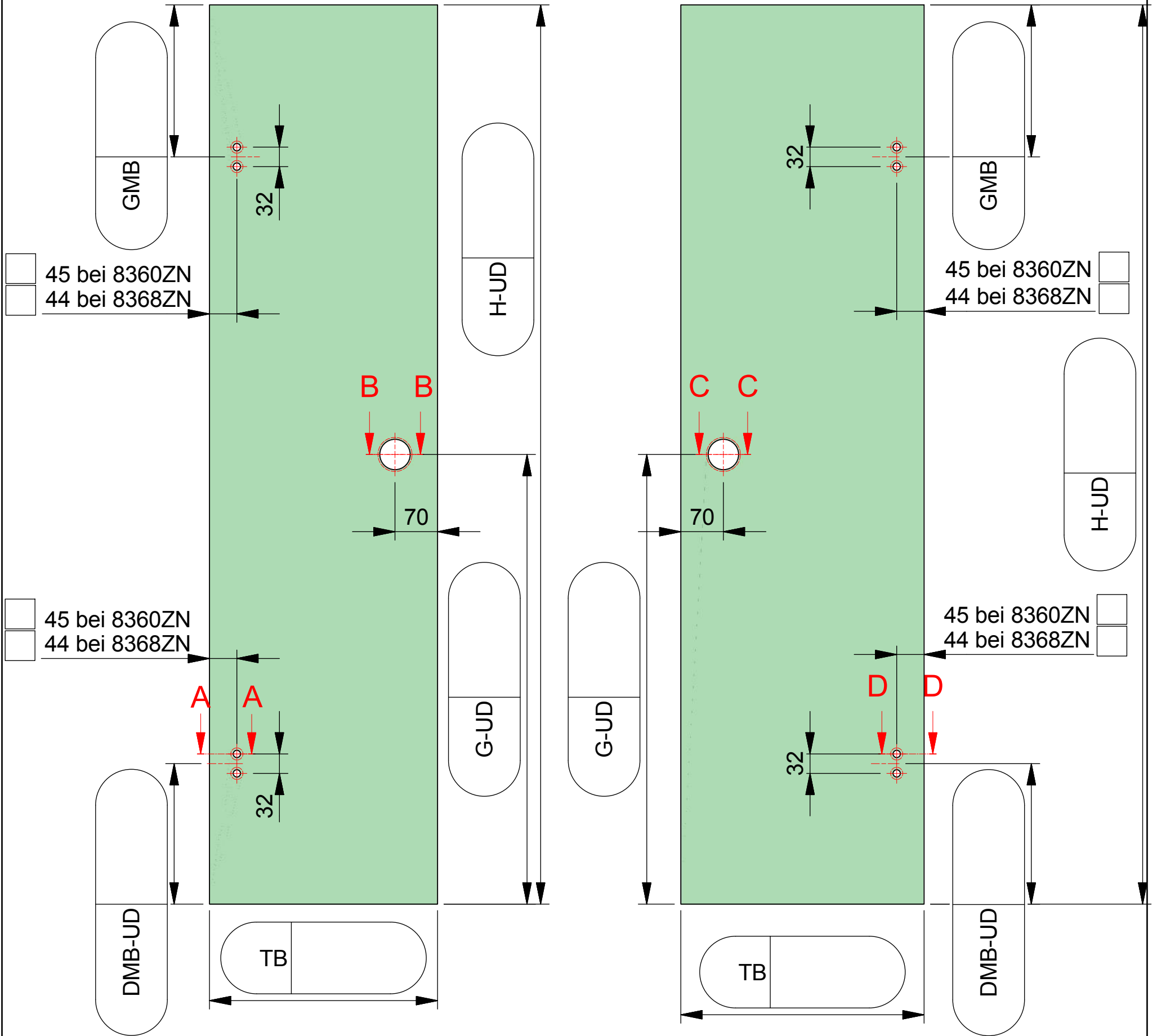
Bestellnr.:

Glasart: ESG 8mm

Kanten umlaufend geschliffen und poliert

Für Anwendung mit Beschlag: **8360/8368ZN-R/L**

Dichtprofil an Beschlagseite: **8861KU0-8-2010**



ESG 8mm klar gefertigt nach  
DIN EN14428 (Duschenglas).  
Ein entsprechender Nachweis(Stempel)  
ist erforderlich.  
Kanten umlaufend geschliffen und poliert.  
Alle Ecken stoßen oder leicht runden.