

Kunden-Nr. _____

Firma _____

Name _____

Kommission _____

P+S-Auftragsnr. _____

Kd-Bestellnr. _____

Auftrag erteilt _____

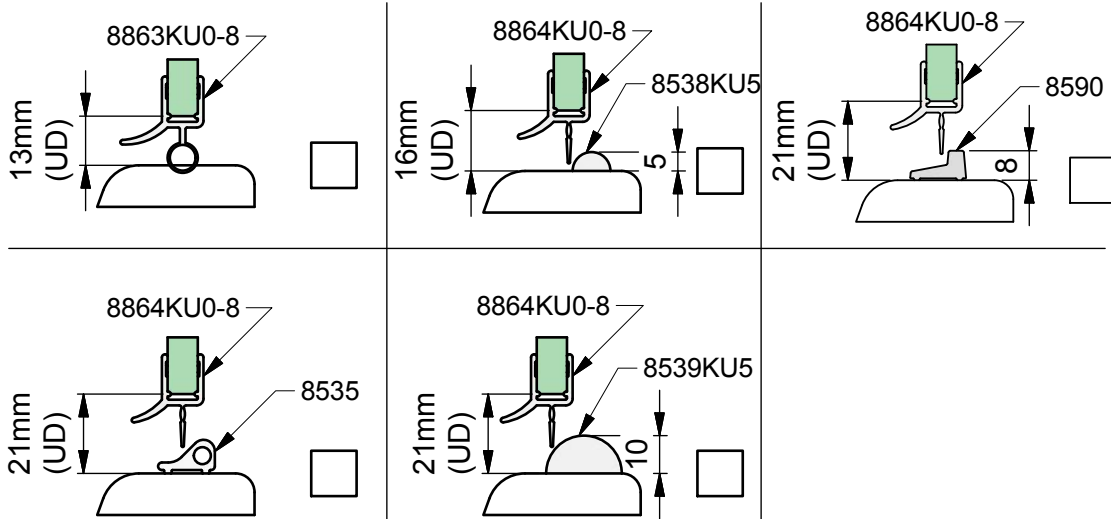
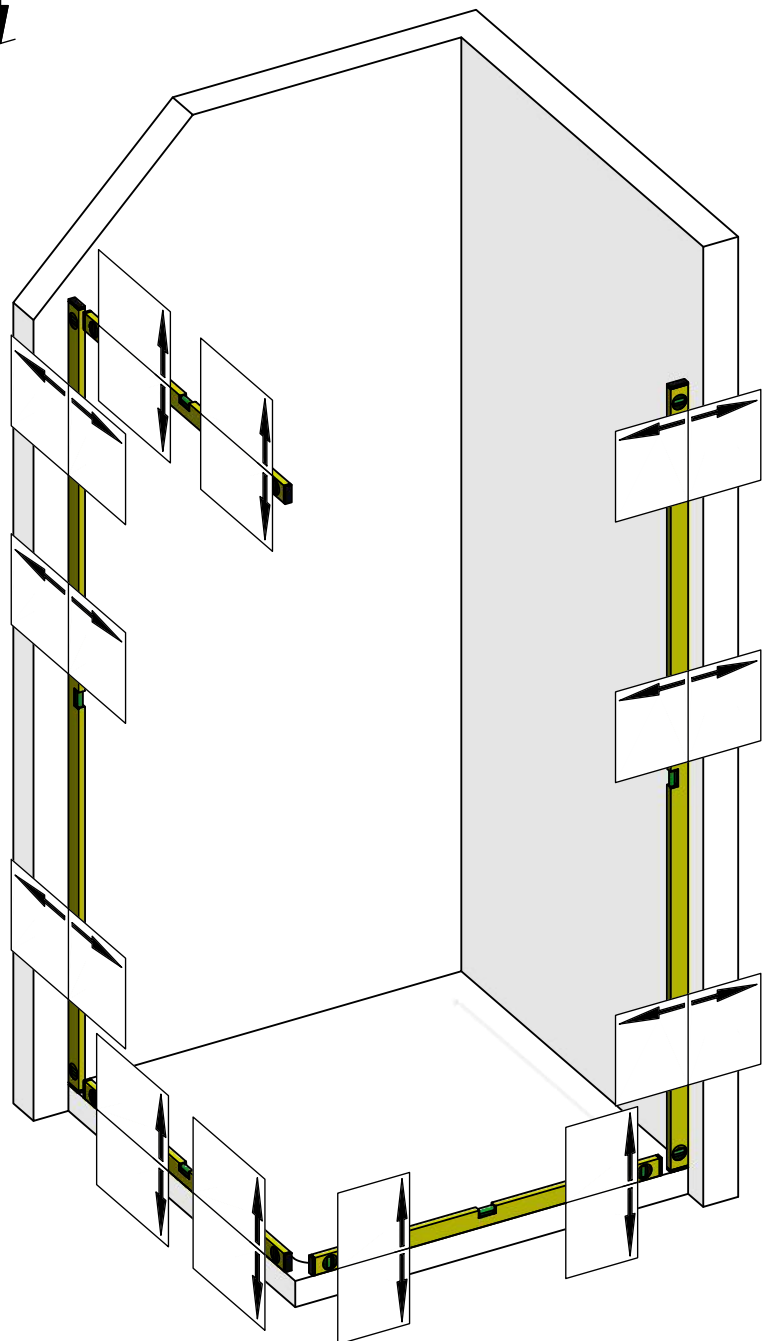
Liefertermin _____

Glasart _____

Zutreffendes bitte ankreuzen:

Beschlagsoberfläche:

- ZN5 (glanzverchromt)
- ZN1 (mattverchromt)
- ZNPVD22 (Edelstahlfinish)





Pauli + Sohn GmbH
Germany · Eisenstraße 2
51545 Waldbröl
Tel.: +49 2291-9206-0
Fax: +49 2291-9206-681

Nivello+

AUFMASS

zu Set-Nr. 10-206R

2 / 4

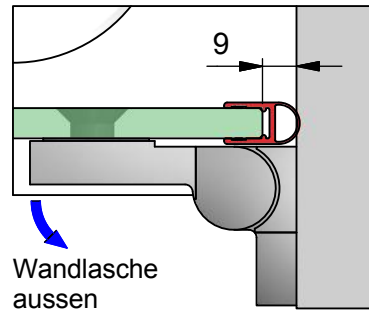
Zur Anwendung mit:

8360ZN-R o. 8368ZN-R

Dichtprofil-Beschlagseite:

8861KU0-8-2010

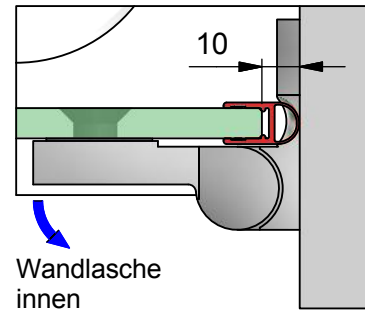
8360ZN-R



Wandlasche aussen

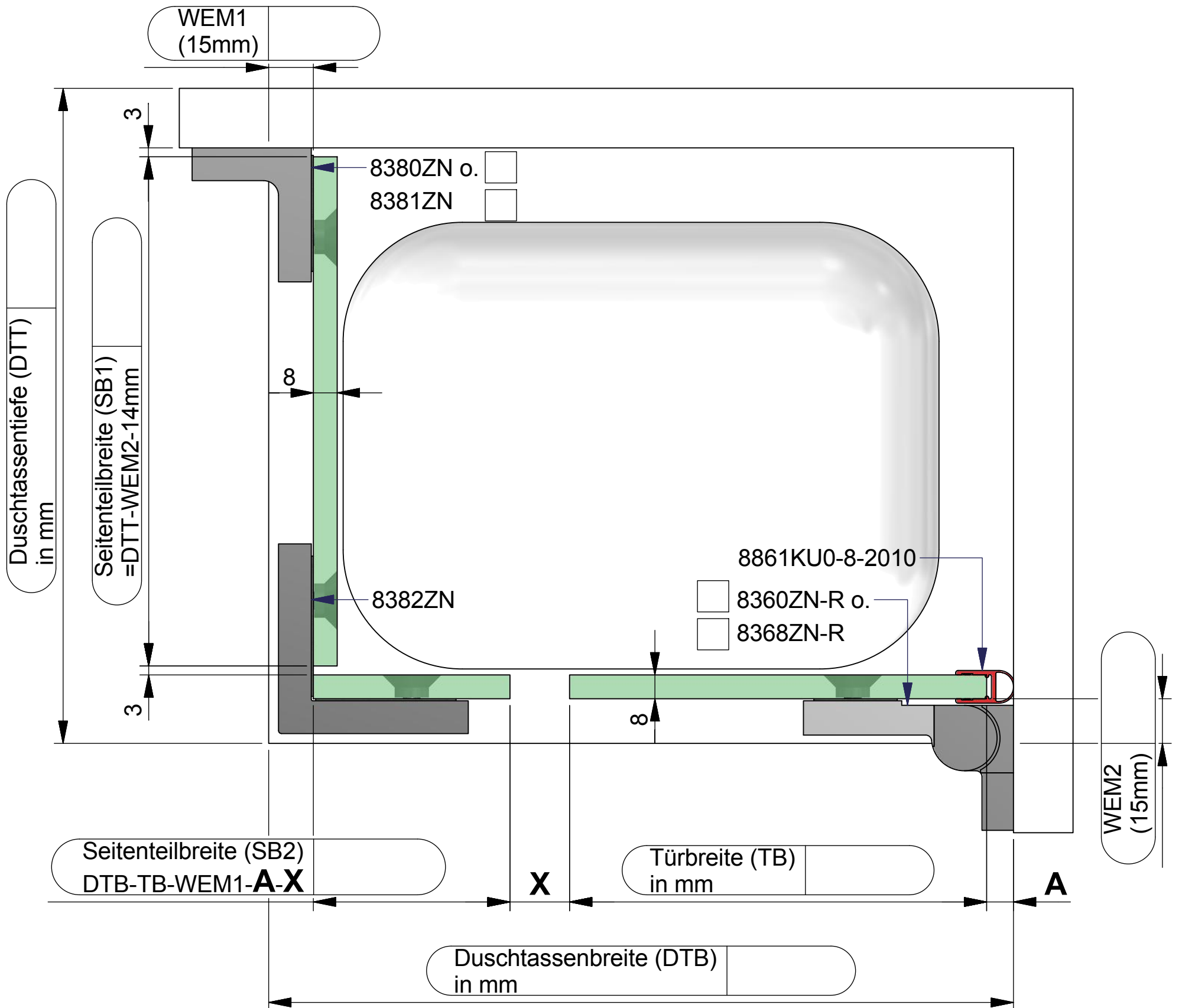
A = 9mm

8368ZN-R



Wandlasche innen

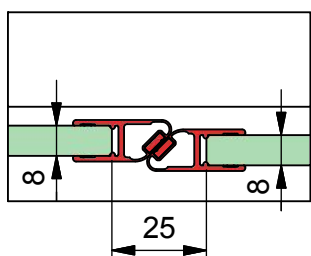
A = 10mm



Dichtungslösung Griffseite:

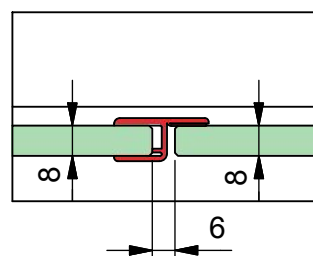
a) mit Dichtprofil 8852KU0-8

X = 25 mm



b) mit Dichtprofil 8856KU0-8

X = 6 mm





Kommission:

Liefertermin:

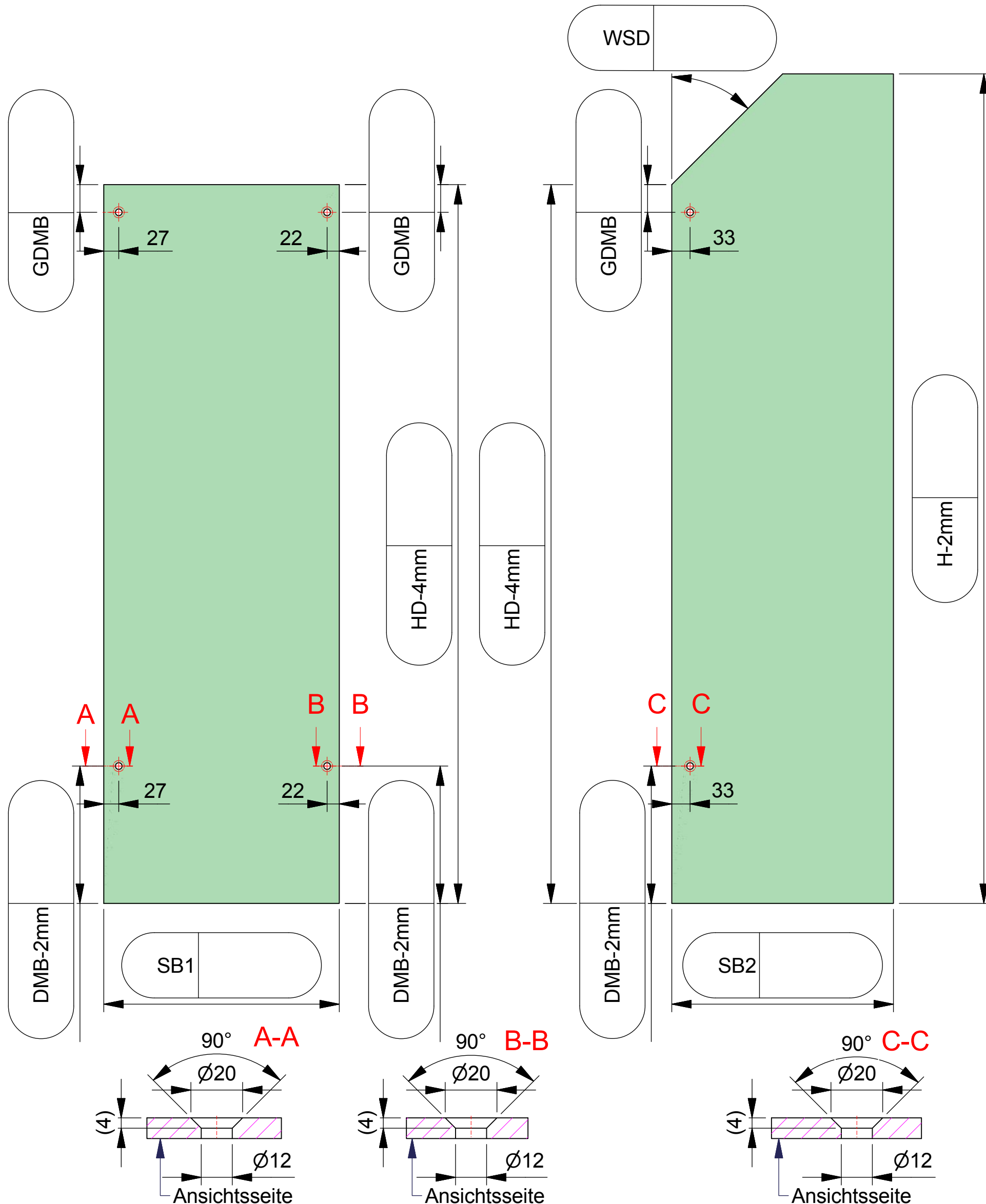
Bestellnr.:

Glasart: ESG 8mm

Kanten umlaufend geschliffen und poliert

Für Anwendung mit Beschlag: 8360ZN-R o. 8368ZN-R

Dichtprofil an Beschlagseite: 8861KU0-8-2010



ESG 8mm klar gefertigt nach
DIN EN14428 (Duschenglas).
Ein entsprechender Nachweis(Stempel)
ist erforderlich.
Kanten umlaufend geschliffen und poliert.
Alle Ecken stoßen oder leicht runden.

Kommission:

Liefertermin:

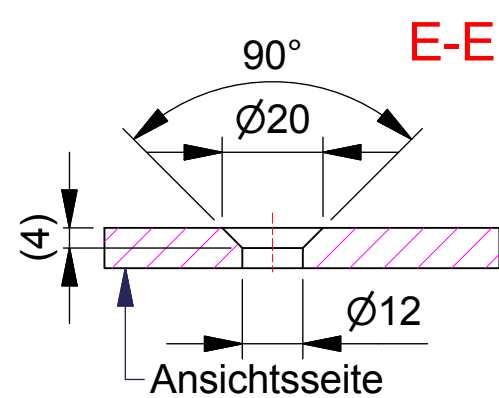
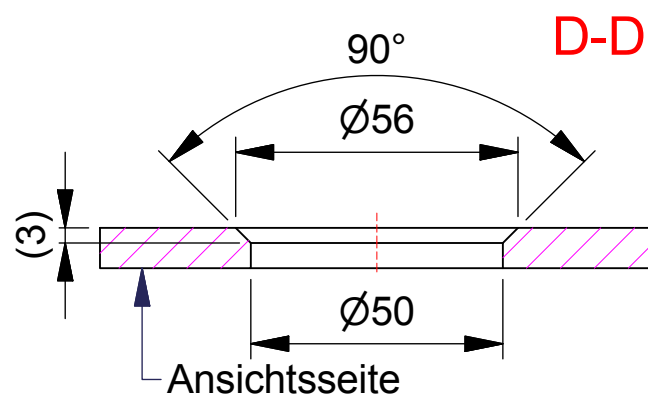
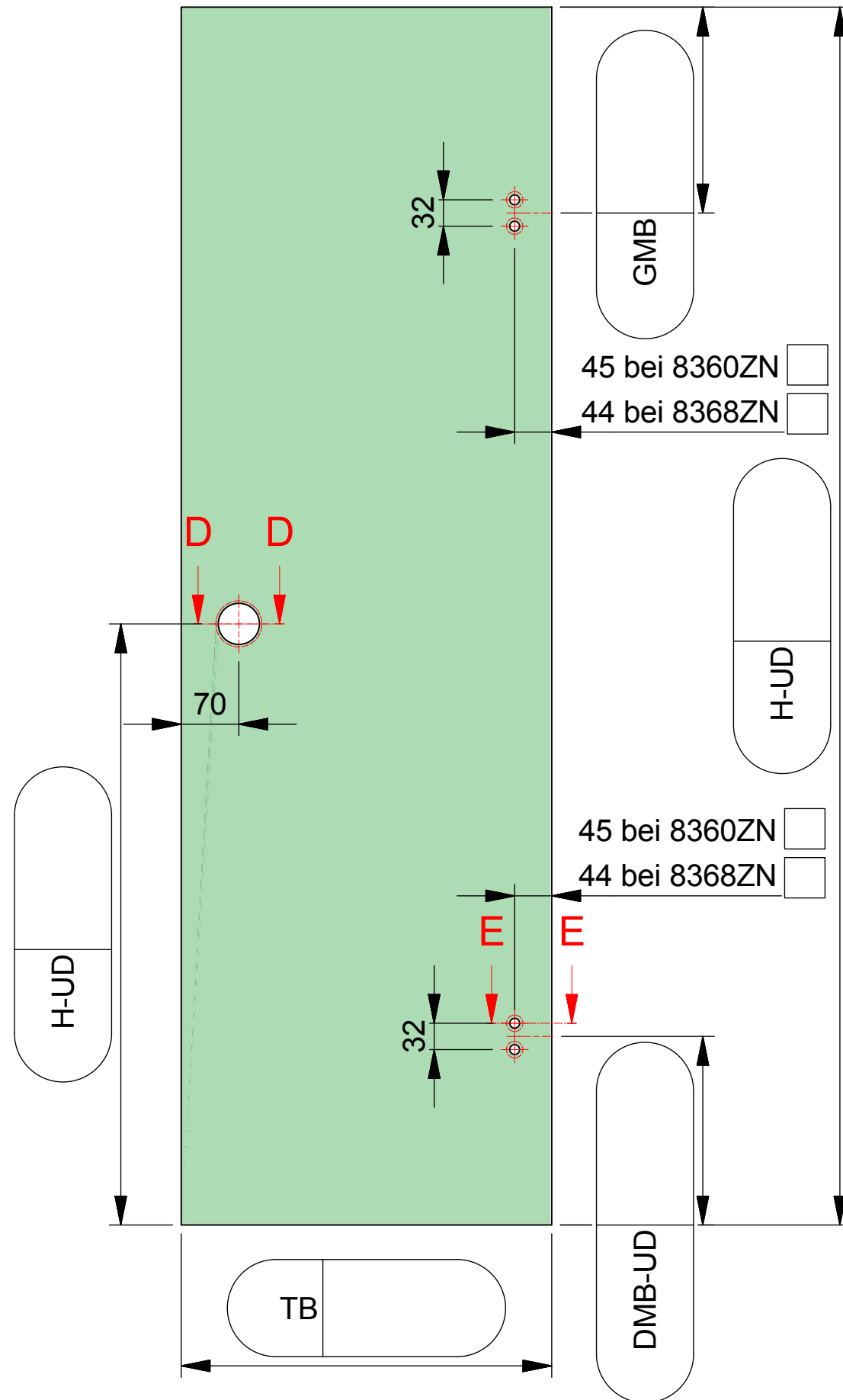
Bestellnr.:

Glasart: ESG 8mm

Kanten umlaufend geschliffen und poliert

Für Anwendung mit Beschlag: 8360ZN-R o. 8368ZN-R

Dichtprofil an Beschlagseite: 8861KU0-8-2010



ESG 8mm klar gefertigt nach
DIN EN14428 (Duschenglas).
Ein entsprechender Nachweis(Stempel)
ist erforderlich.
Kanten umlaufend geschliffen und poliert.
Alle Ecken stoßen oder leicht runden.