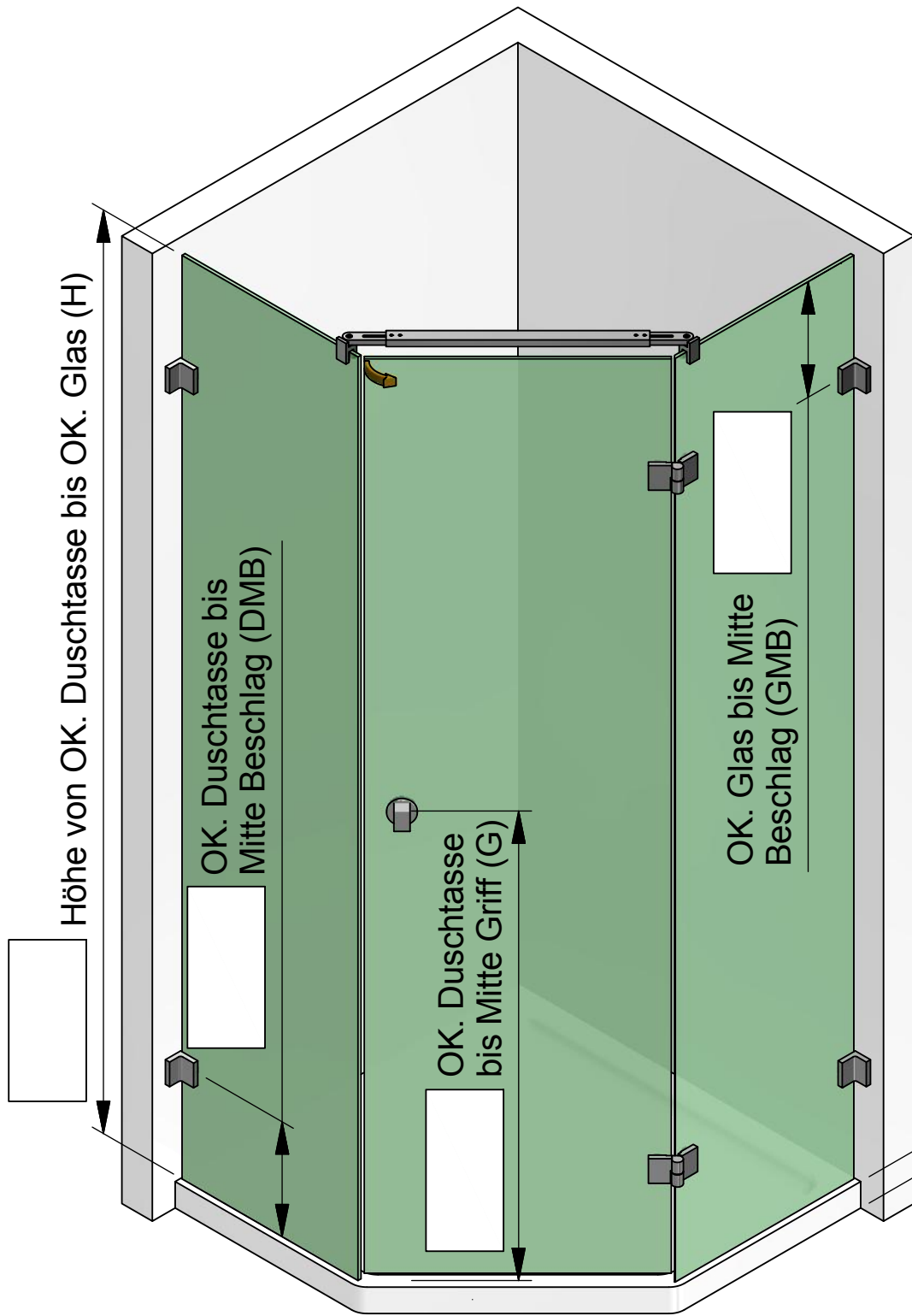




Zur Anwendung mit:
8364ZN-R

Dichtprofil-Beschlagseite:
8860KU0-8-2010



Kunden-Nr. _____

Firma _____

Name _____

Kommission _____

P+S-Auftragsnr. _____

Kd-Bestellnr. _____

Auftrag erteilt _____

Liefertermin _____

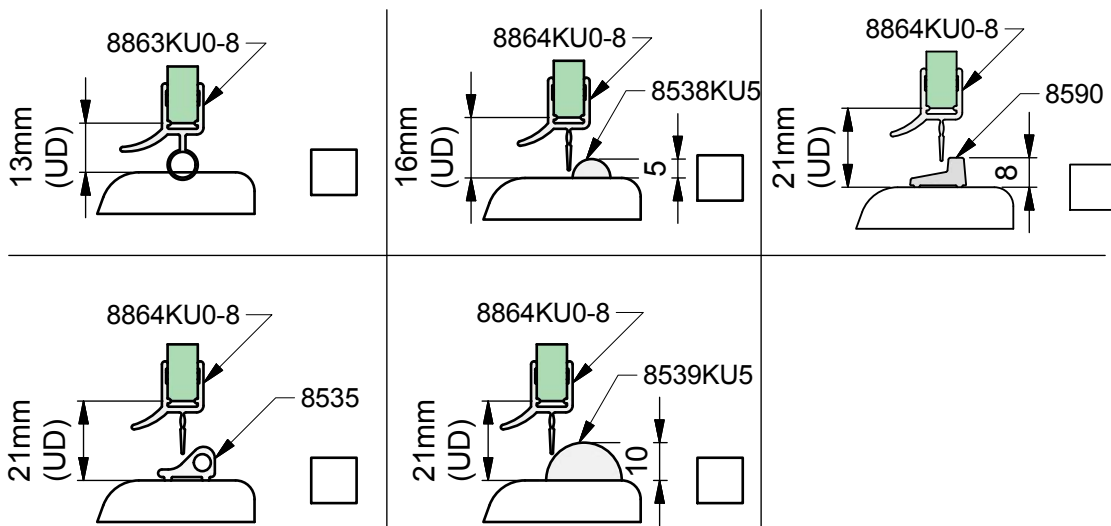
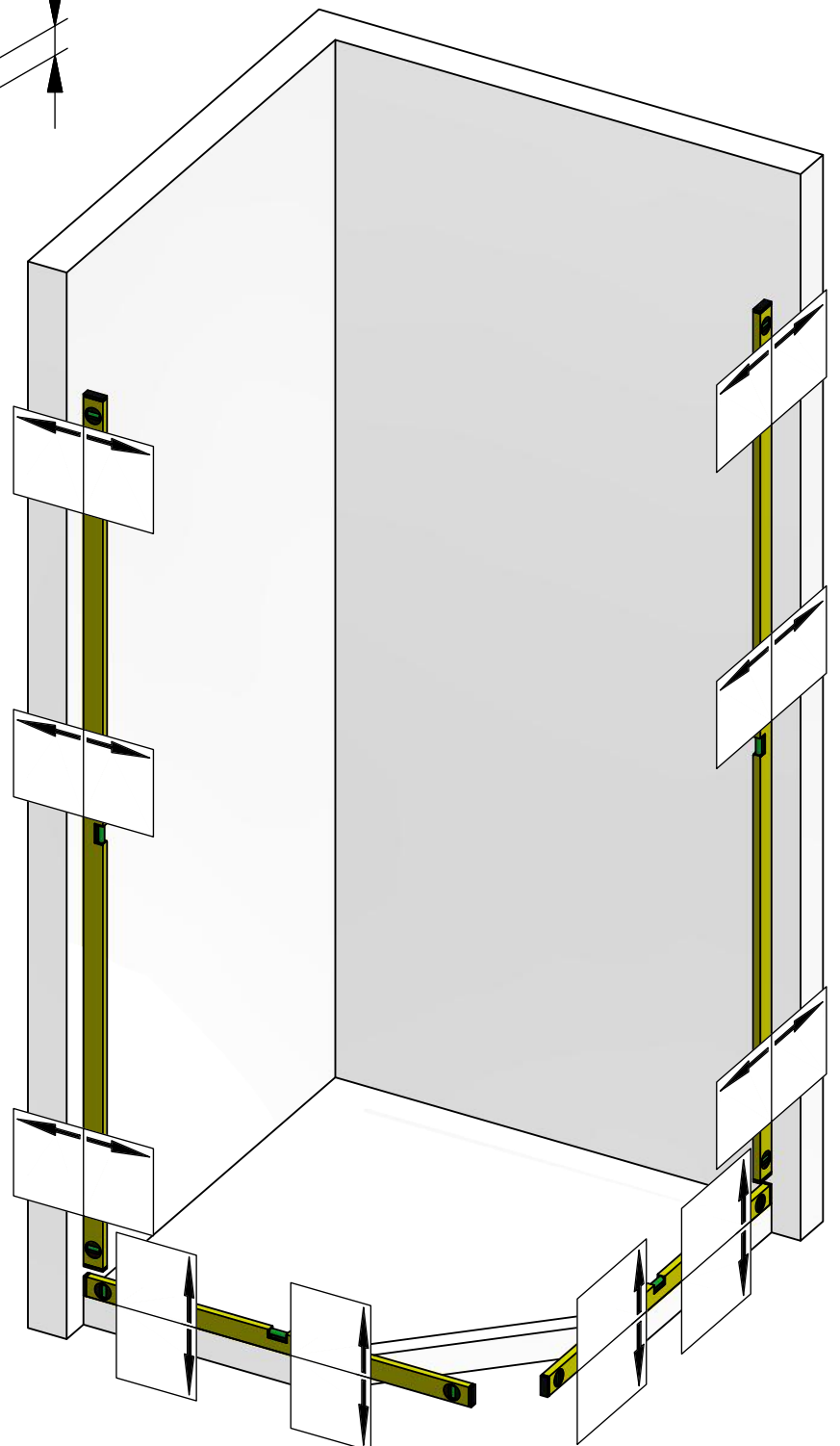
Glasart _____

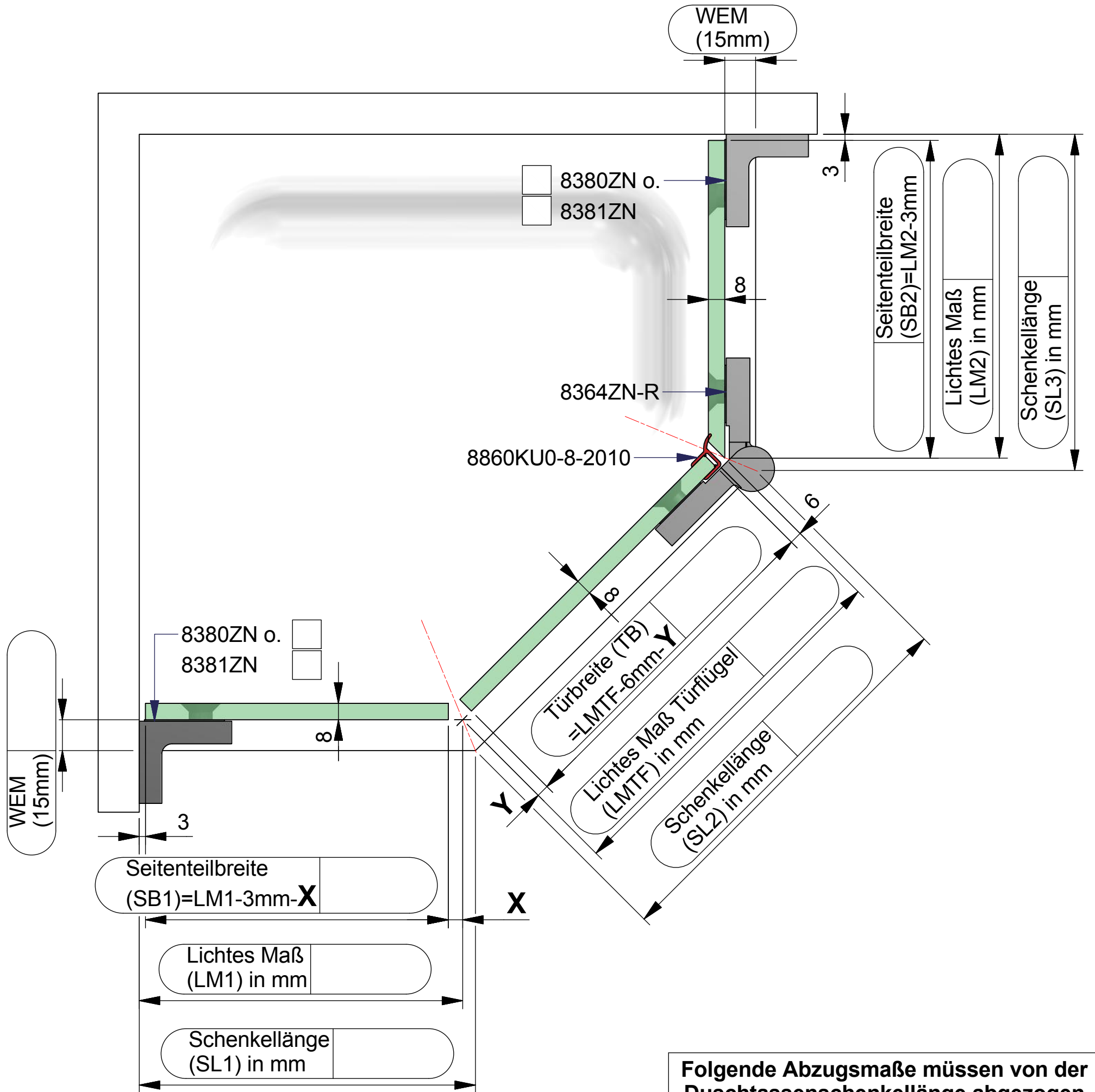
Zutreffendes bitte ankreuzen:

Beschlagsoberfläche:

- ZN5 (glanzverchromt)
- ZN1 (mattverchromt)
- ZNPVD22 (Edelstahlfinish)

Die hier dargestellte Verwendung von Stabilisationsstangen ist als Beispiel anzusehen. Größe und Position der Stabilisationsstangen ist abhängig von der Glasgröße!

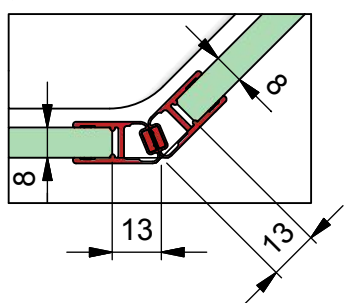




Dichtungslösung Griffseite:

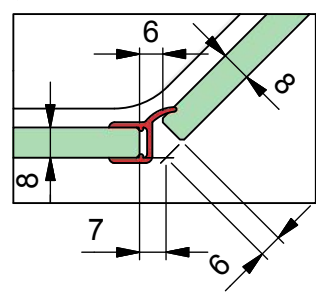
a) mit Dichtprofil 8853KU0-8

x= 13 mm
 y= 13 mm



b) mit Dichtprofil 8860KU0-8

x= 7 mm
 y= 6 mm



Folgende Abzugsmaße müssen von der Duschtassenschenkellänge abgezogen werden, um das Lichtes Maß bei den unterschiedlichen Wanneneinrückmaßen zu bekommen:

Einrückmaß:	Abzugsmaß für Lichtes Maß Türflügel:	Abzugsmaß für Lichtes Maß Seitenteil:
0 mm	0 mm	0 mm
5 mm	4 mm	2 mm
10 mm	8 mm	4 mm
15 mm	12 mm	6 mm
20 mm	16 mm	8 mm



Kommission:

Liefertermin:

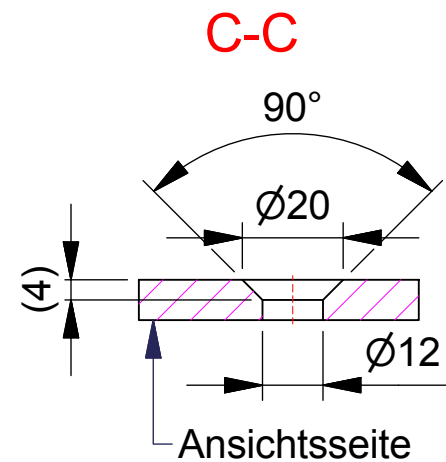
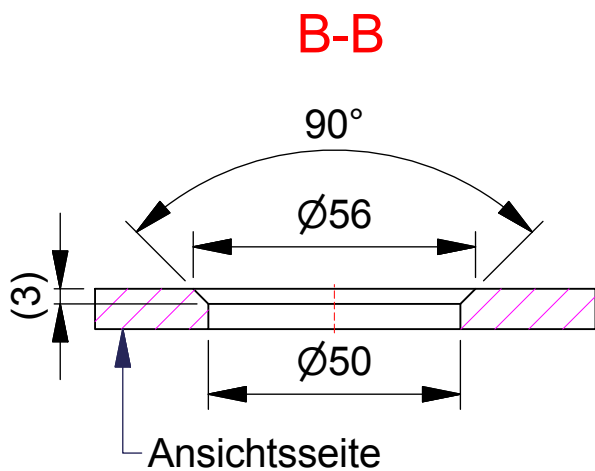
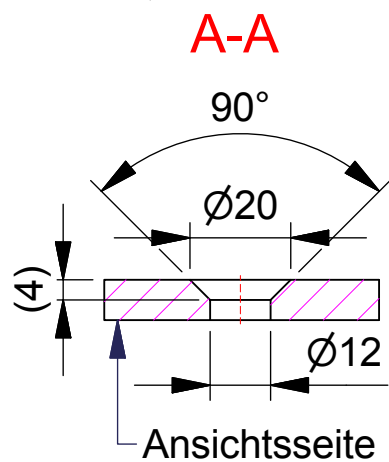
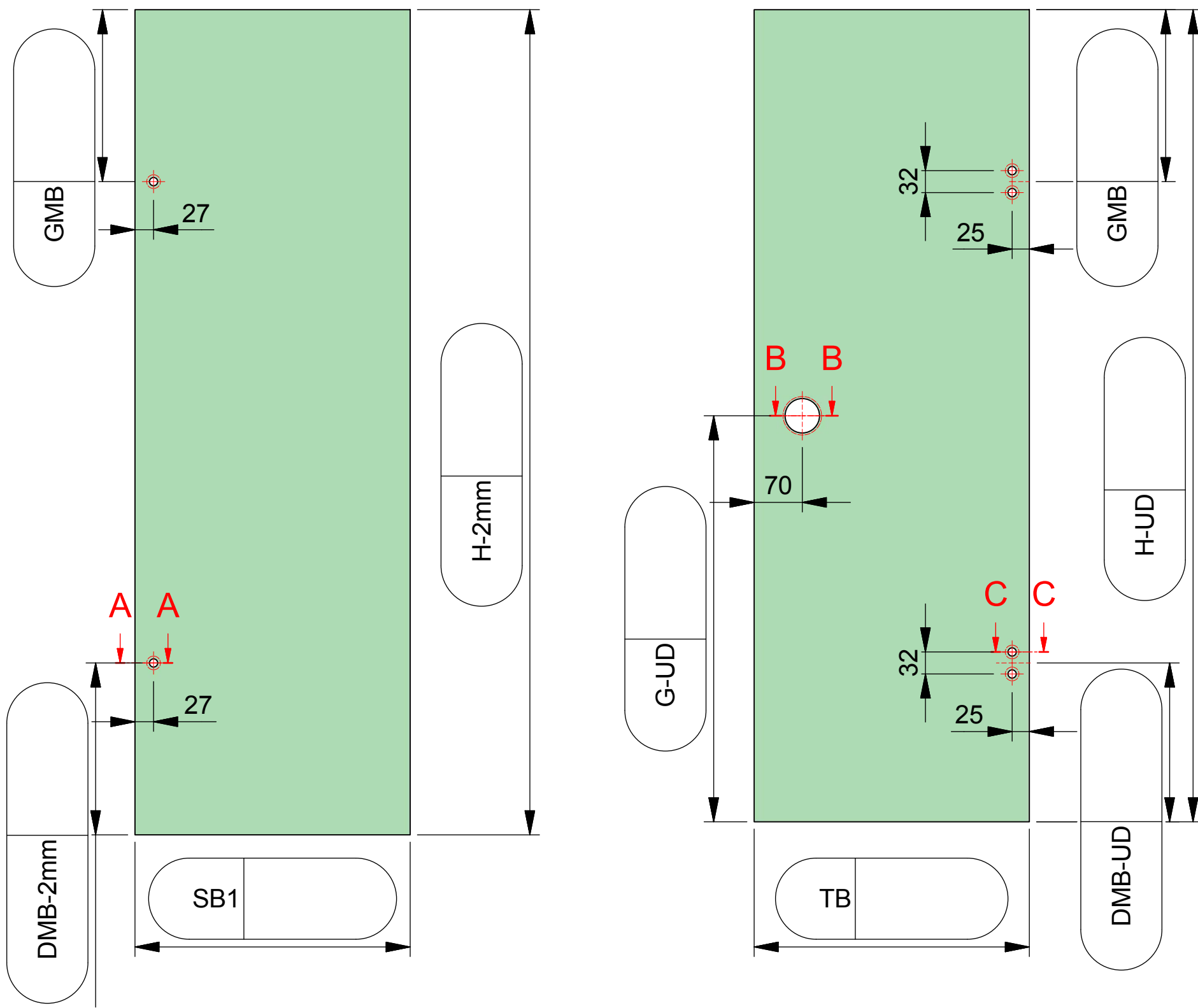
Bestellnr.:

Glasart: ESG 8mm

Kanten umlaufend geschliffen und poliert

Für Anwendung mit Beschlag: **8364ZN-R**

Dichtprofil an Beschlagseite: **8860KU0-8-2010**



ESG 8mm klar gefertigt nach
 DIN EN14428 (Duschenglas).
 Ein entsprechender Nachweis(Stempel)
 ist erforderlich.
 Kanten umlaufend geschliffen und poliert.
 Alle Ecken stoßen oder leicht runden.

Kommission:

Liefertermin:

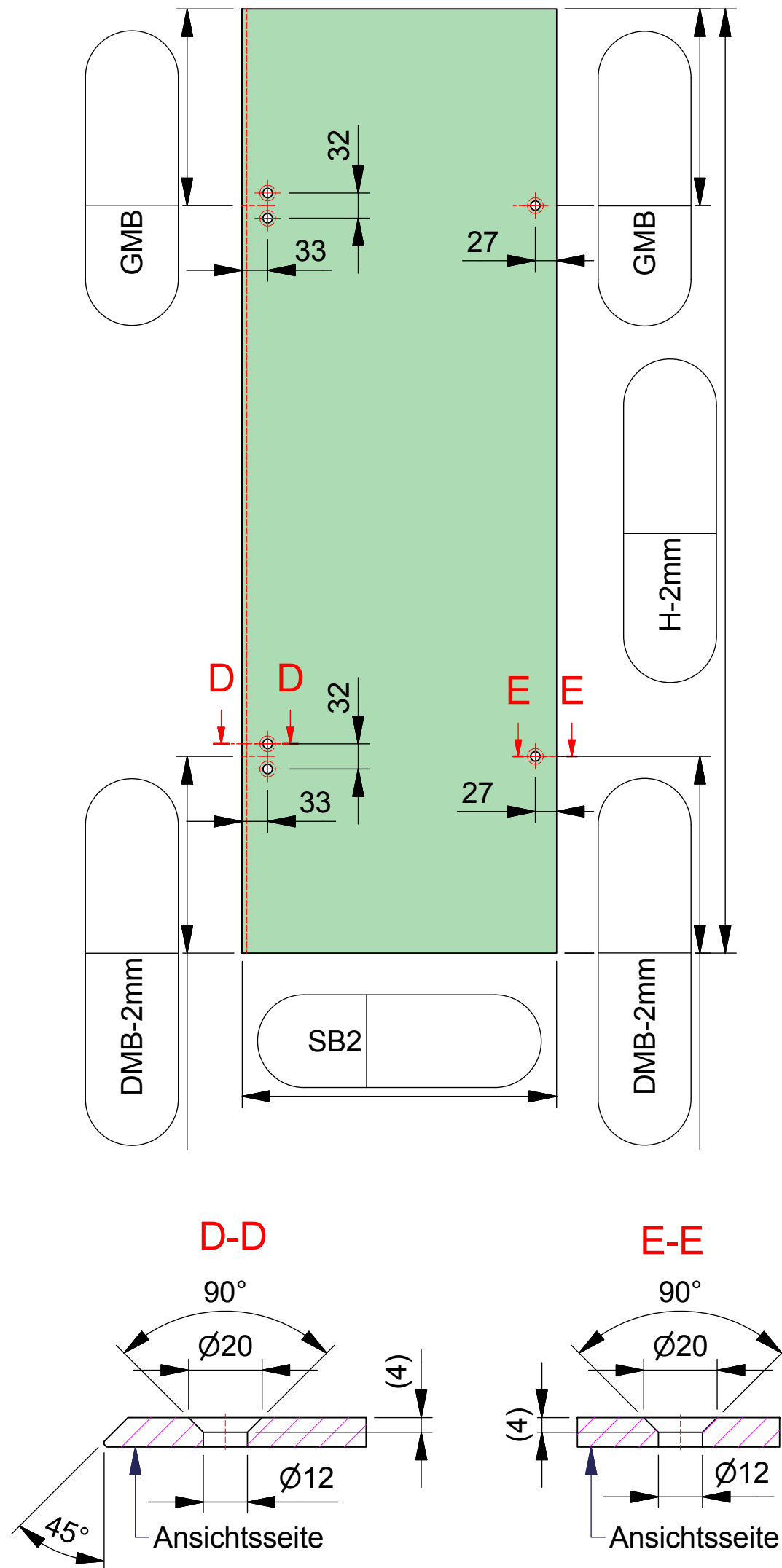
Bestellnr.:

Glasart: ESG 8mm

Kanten umlaufend geschliffen und poliert

Für Anwendung mit Beschlag: 8364ZN-R

Dichtprofil an Beschlagseite: 8860KU0-8-2010



ESG 8mm klar gefertigt nach
DIN EN14428 (Duschenglas).
Ein entsprechender Nachweis(Stempel)
ist erforderlich.
Kanten umlaufend geschliffen und poliert.
Alle Ecken stoßen oder leicht runden.