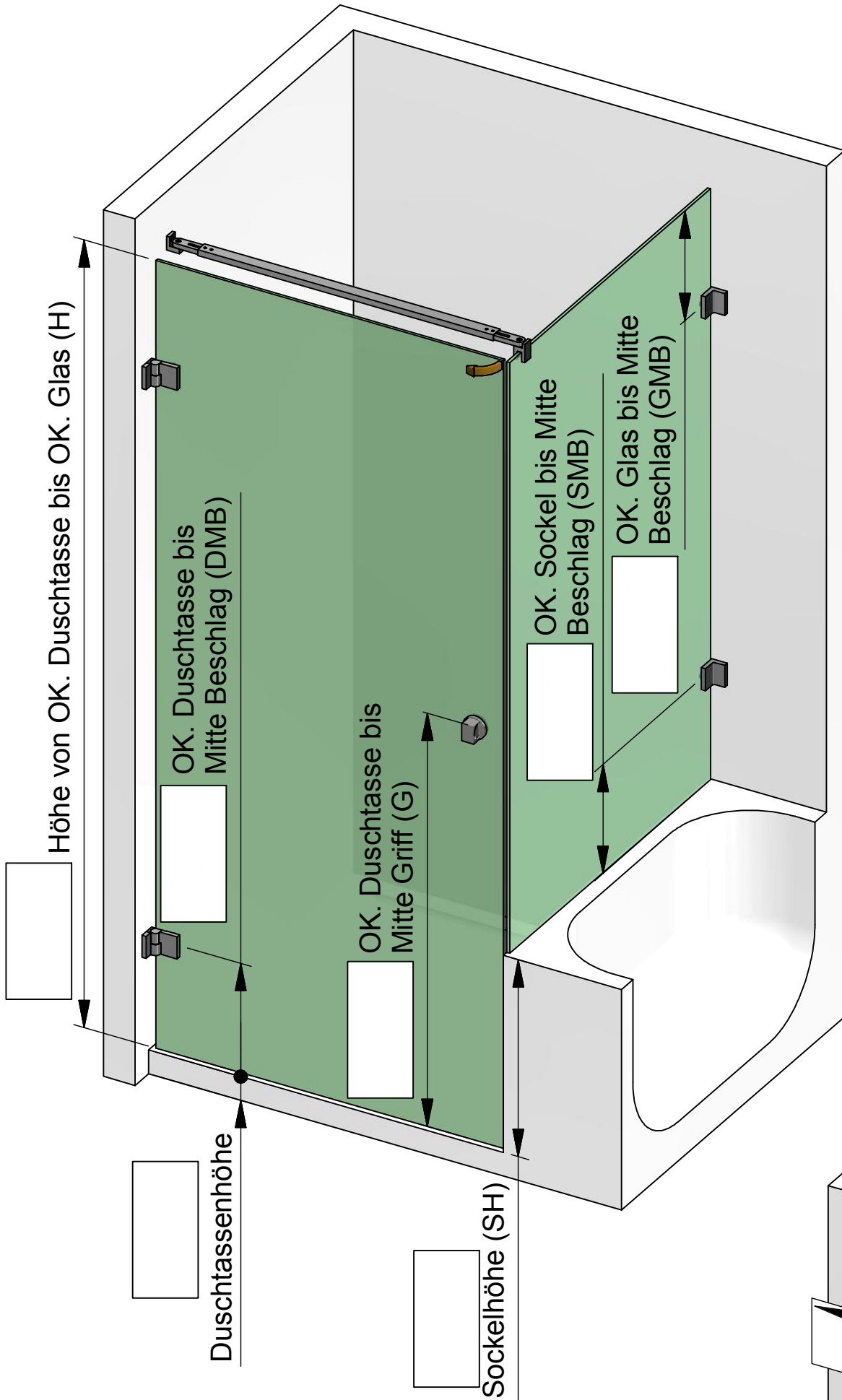




Zur Anwendung mit:
 8360ZN-L o. 8368ZN-L

Dichtprofil-Beschlagseite:
 8861KU0-8-2010



Kunden-Nr. _____

Firma _____

Name _____

Kommission _____

P+S-Auftragsnr. _____

Kd-Bestellnr. _____

Auftrag erteilt _____

Liefertermin _____

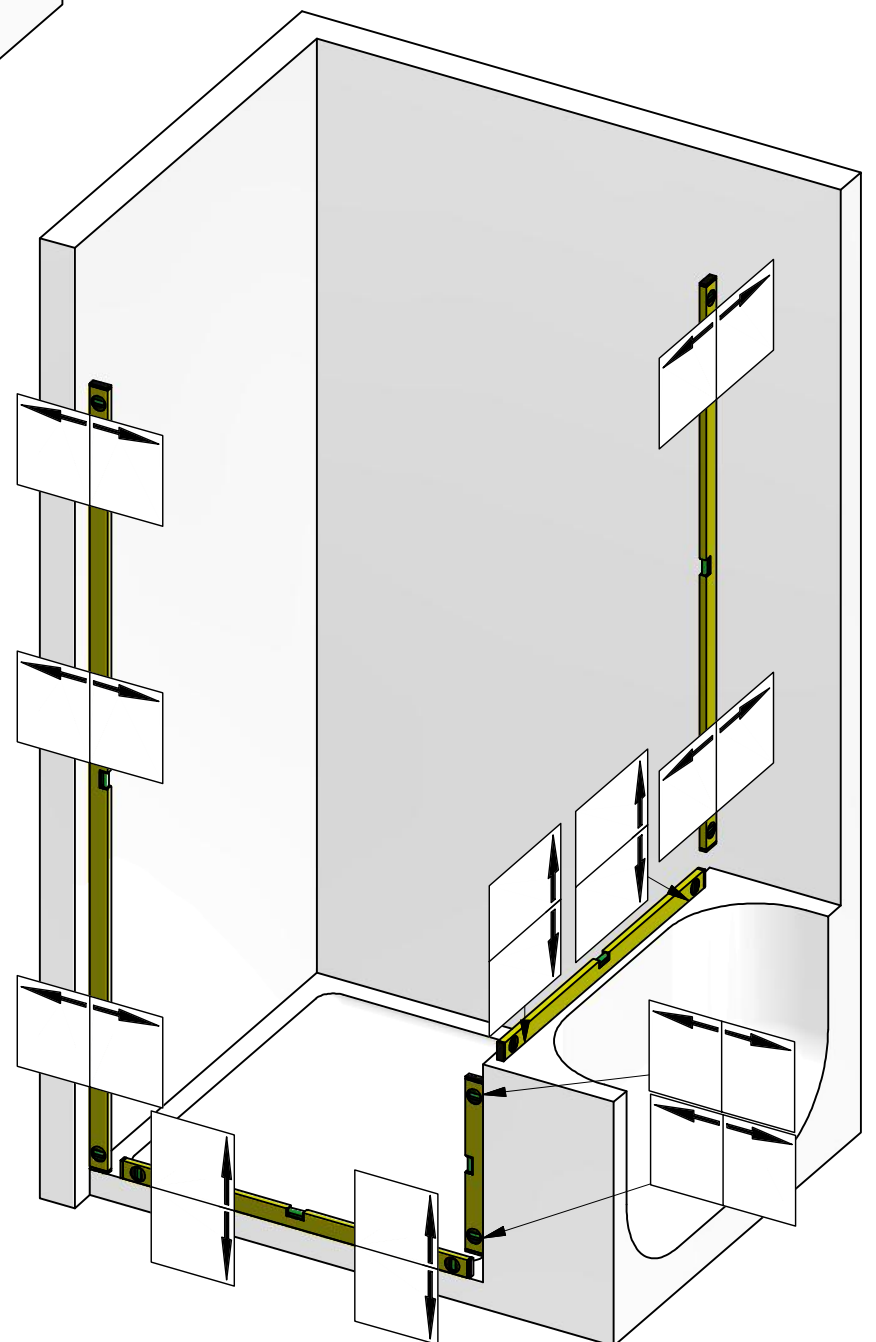
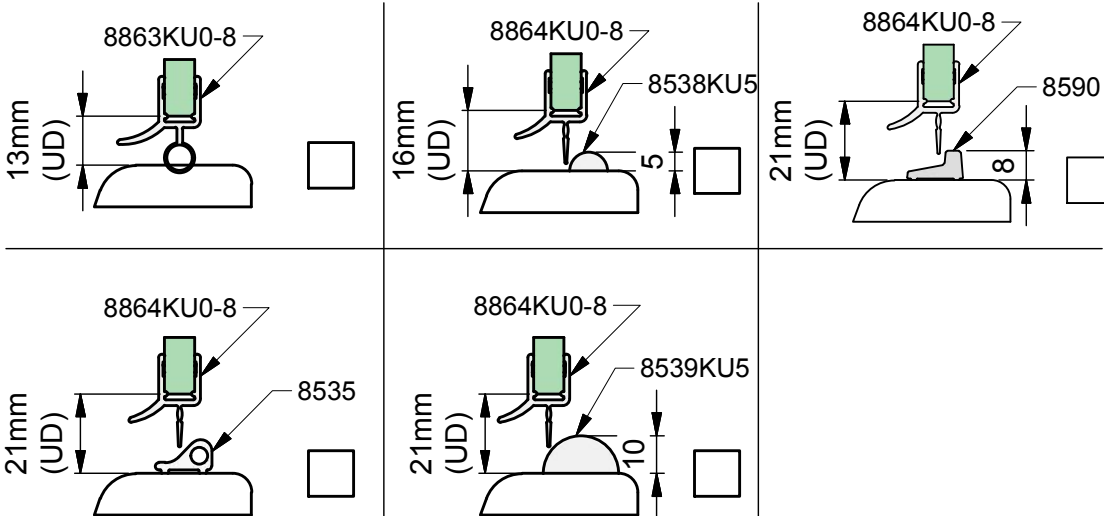
Glasart _____

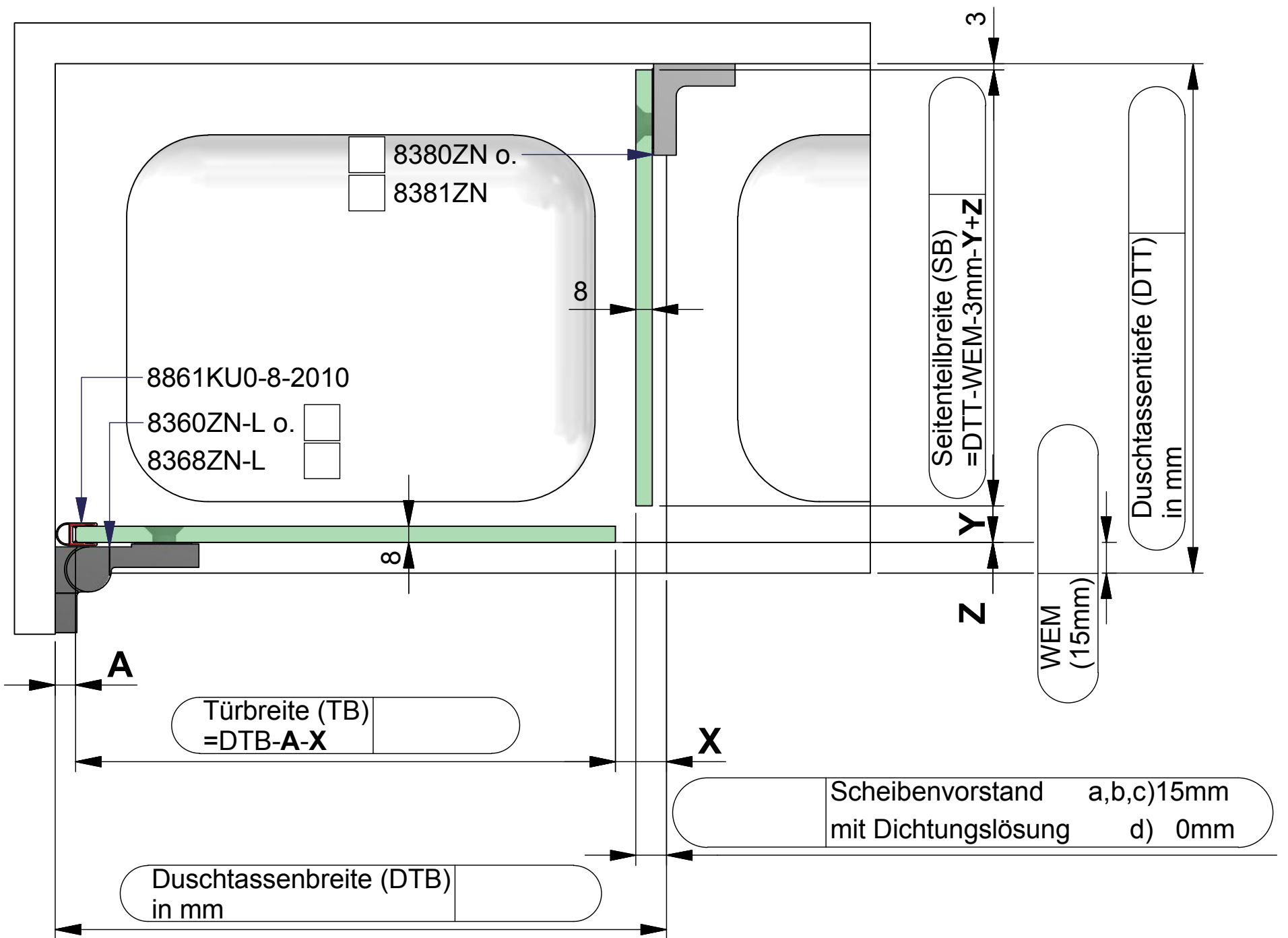
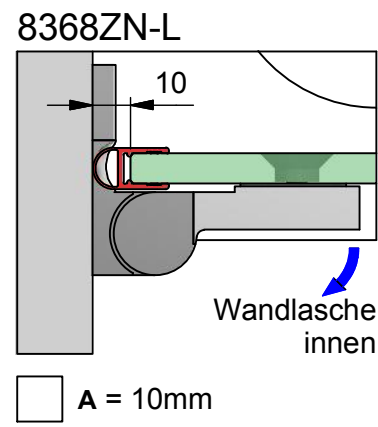
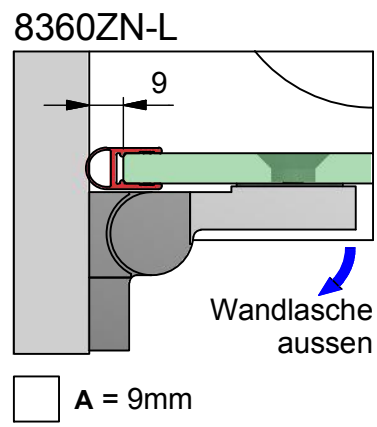
Zutreffendes bitte ankreuzen:

Beschlagsoberfläche:

- ZN5 (glanzverchromt)
- ZN1 (mattverchromt)
- ZNPVD22 (Edelstahlfinish)

Die hier dargestellte Verwendung von Stabilisationsstangen ist als Beispiel anzusehen. Größe und Position der Stabilisationsstangen ist abhängig von der Glasgröße!

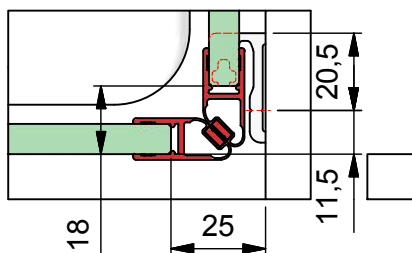




Dichtungslösung Griffseite:

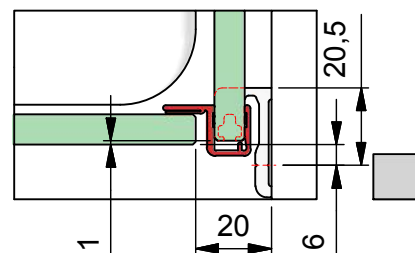
a) mit Dichtprofil 8851KU0-8 und Türanschlag-Trägerprofil 8880

x= 25 mm
y= 18 mm
z= 0 mm



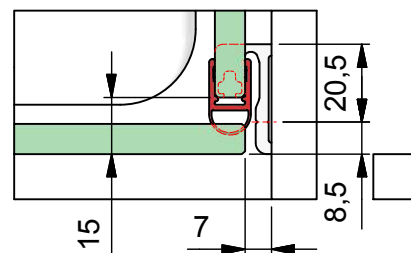
b) mit Dichtprofil 8855KU0-8 und Türanschlag-Trägerprofil 8880

x= 20 mm
y= 1 mm
z= 0 mm



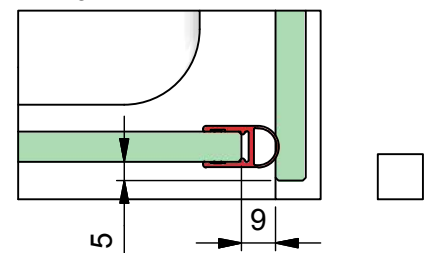
c) mit Dichtprofil 8861KU0-8 und Türanschlag-Trägerprofil 8880

x= 7 mm
y= 15 mm
z= 0 mm



d) mit Dichtprofil 8861KU0 und Türanschlag z.B. 8274

x= 9 mm
y= 0 mm
z= 5 mm



Achtung: Glasbohrung für Stopper berücksichtigen!



Kommission:

Liefertermin:

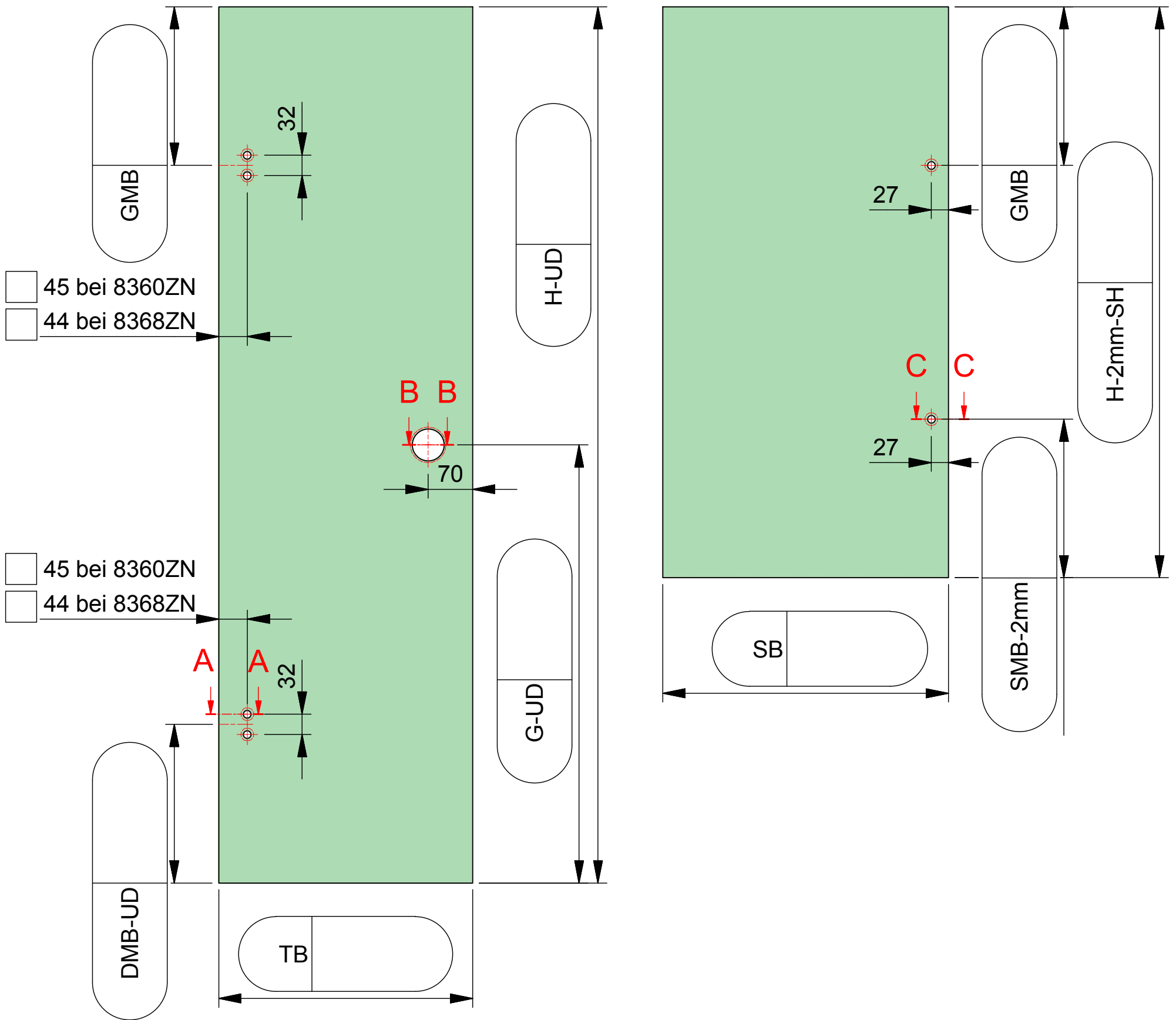
Bestellnr.:

Glasart: ESG 8mm

Kanten umlaufend geschliffen und poliert

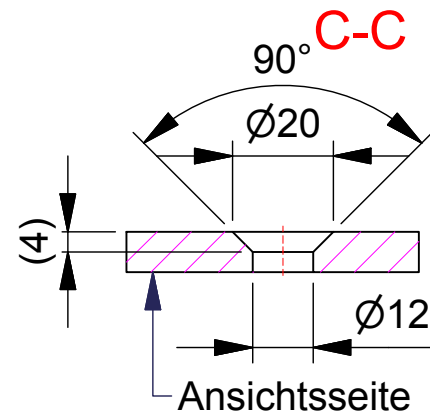
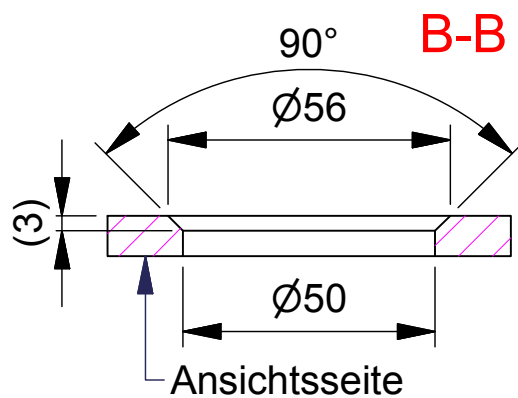
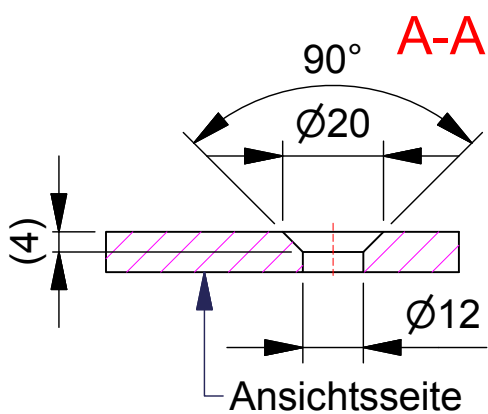
Für Anwendung mit Beschlag: **8360ZN-L o. 8368ZN-L**

Dichtprofil an Beschlagseite: **8861KU0-8-2010**



45 bei 8360ZN
 44 bei 8368ZN

45 bei 8360ZN
 44 bei 8368ZN



ESG 8mm klar gefertigt nach
DIN EN14428 (Duschenglas).
Ein entsprechender Nachweis(Stempel)
ist erforderlich.
Kanten umlaufend geschliffen und poliert.
Alle Ecken stoßen oder leicht runden.