

Kunden-Nr. _____

Firma _____

Name _____

Kommission _____

P+S-Auftragsnr. _____

Kd-Bestellnr. _____

Auftrag erteilt _____

Liefertermin _____

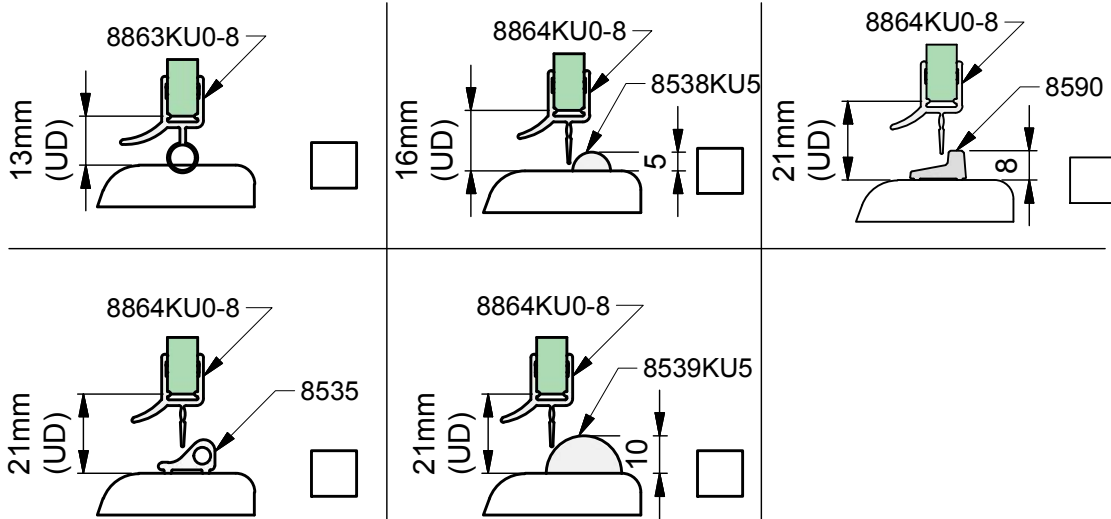
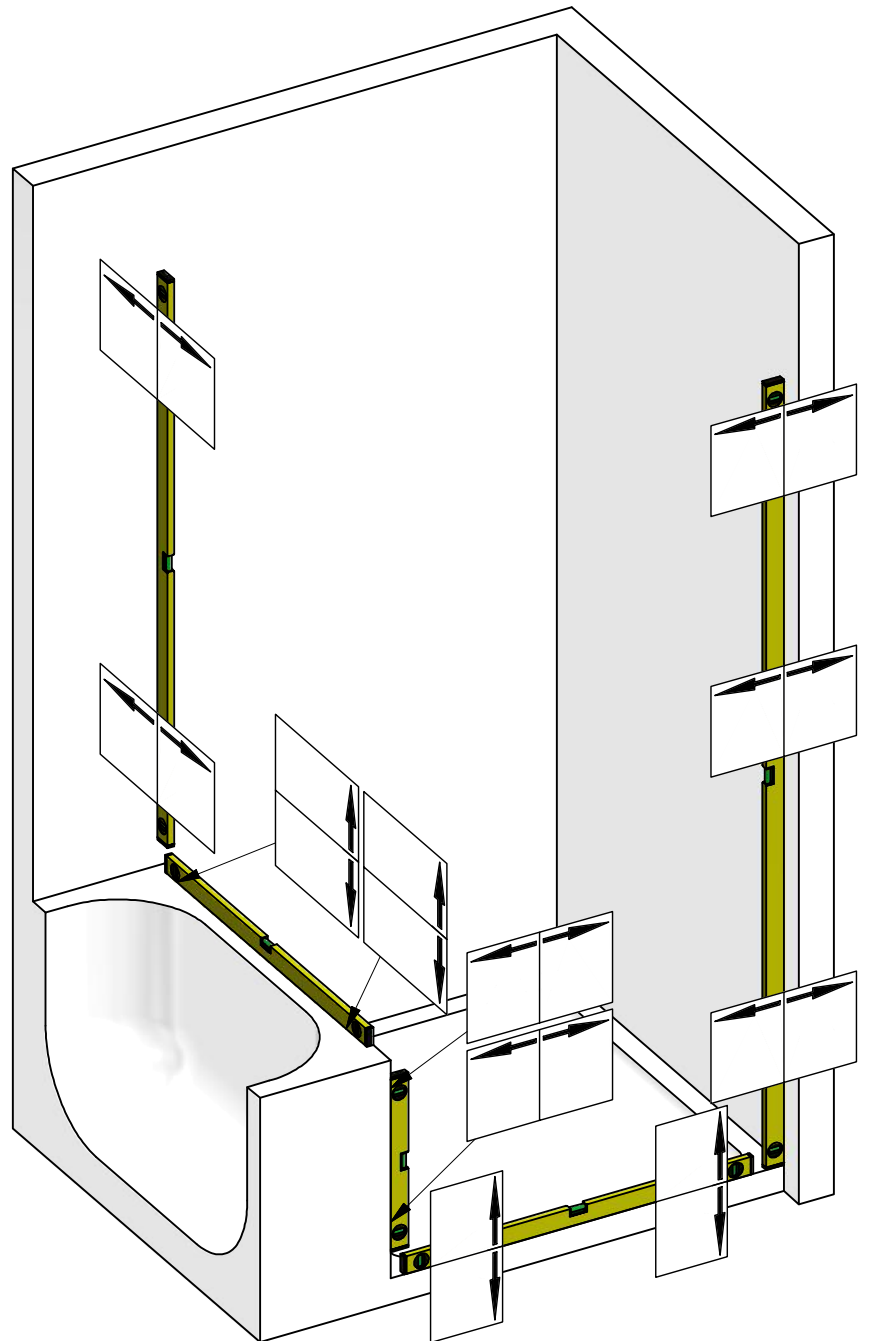
Glasart _____

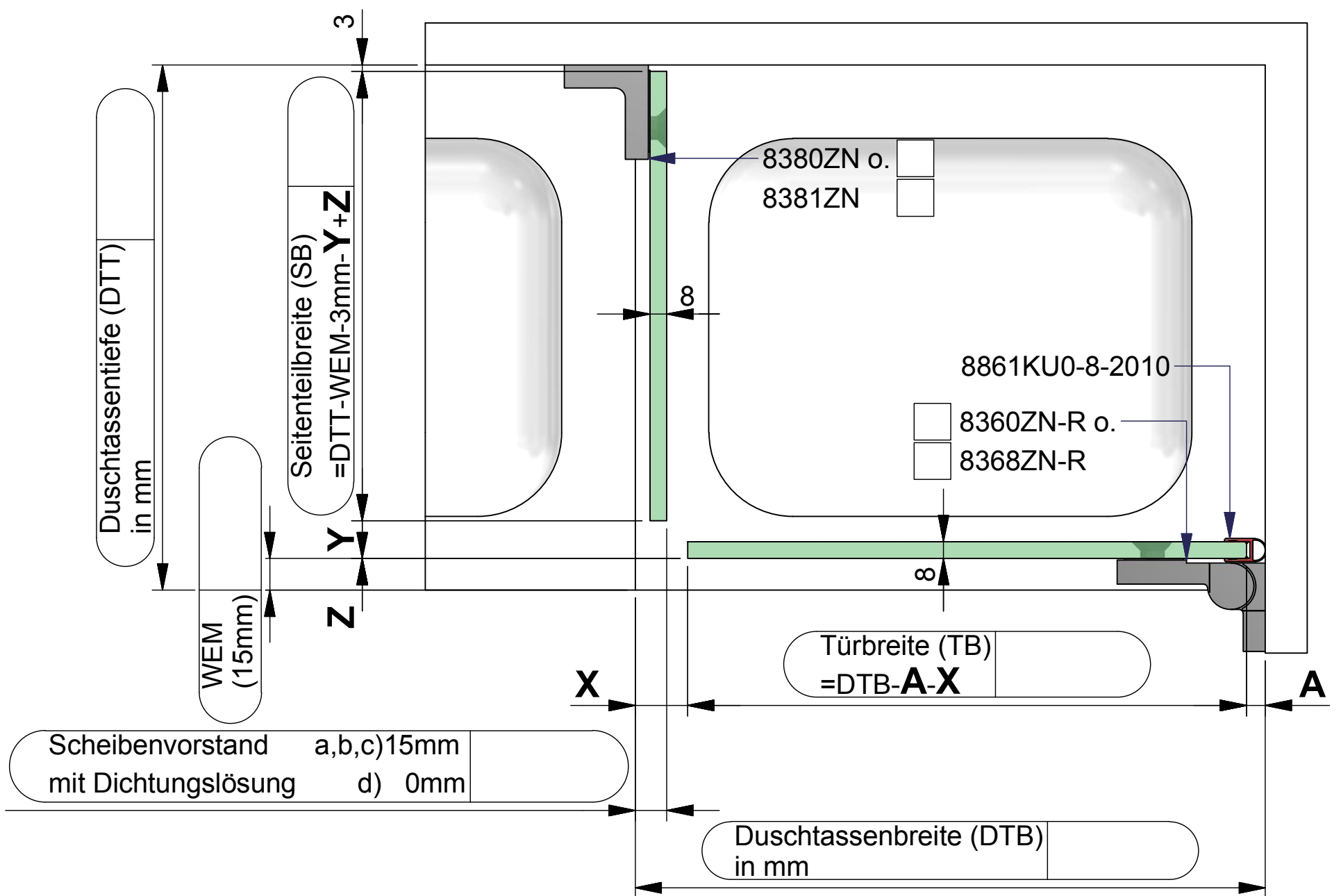
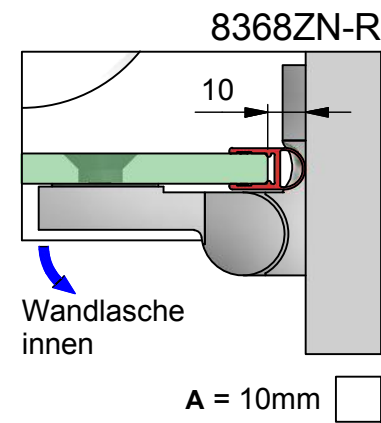
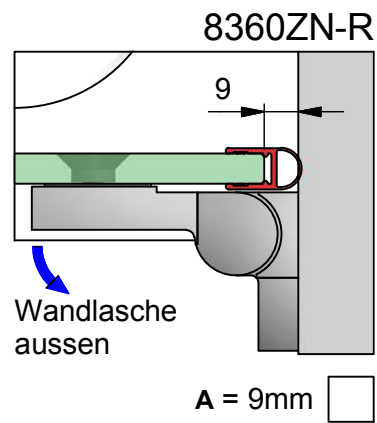
Zutreffendes bitte ankreuzen:

Beschlagsoberfläche:

- ZN5 (glanzverchromt)
- ZN1 (mattverchromt)
- ZNPVD22 (Edelstahlfinish)

Die hier dargestellte Verwendung von Stabilisationsstangen ist als Beispiel anzusehen. Größe und Position der Stabilisationsstangen ist abhängig von der Glasgröße!

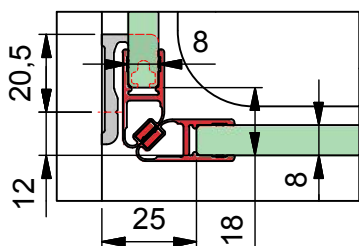




Dichtungslösung Griffseite:

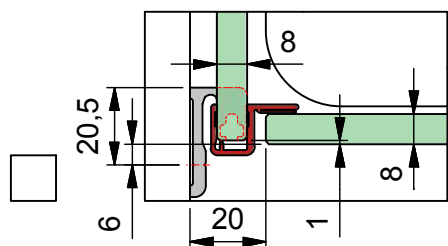
a) mit Dichtprofil 8851KU0-8 und Türanschlag-Trägerprofil 8880

x= 25 mm
y= 18 mm
z= 0 mm



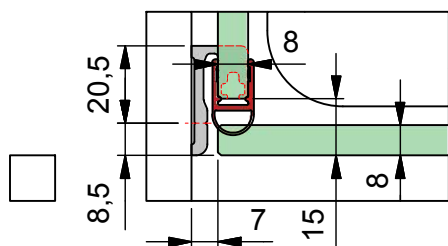
b) mit Dichtprofil 8855KU0-8 und Türanschlag-Trägerprofil 8880

x= 20 mm
y= 1 mm
z= 0 mm



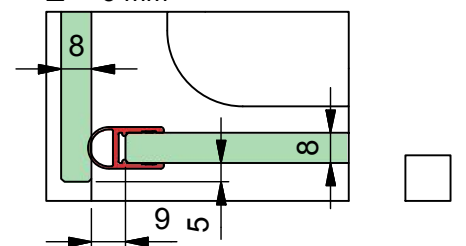
c) mit Dichtprofil 8861KU0-8 und Türanschlag-Trägerprofil 8880

x= 7 mm
y= 15 mm
z= 0 mm



d) mit Dichtprofil 8861KU0-8 und Türanschlag z.B. 8274

x= 9 mm
y= 0 mm
z= 5 mm



Achtung: Glasbohrung für Stopper berücksichtigen!



Kommission:

Liefertermin:

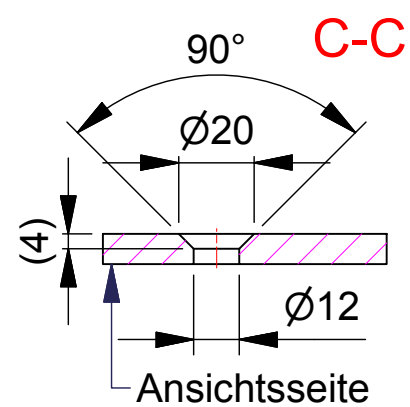
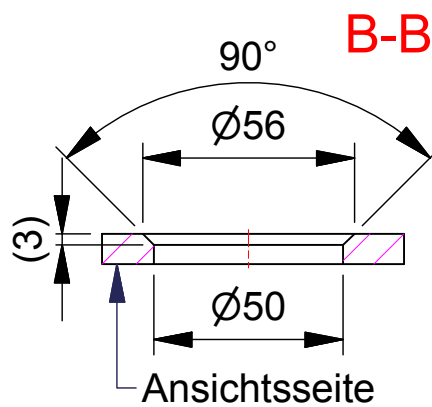
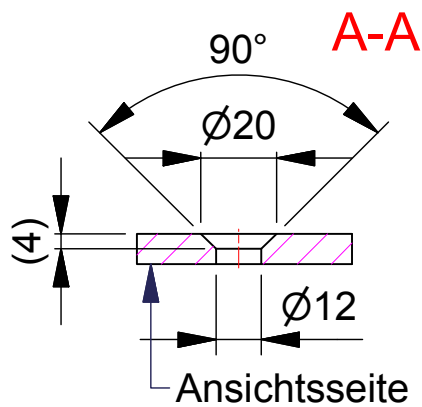
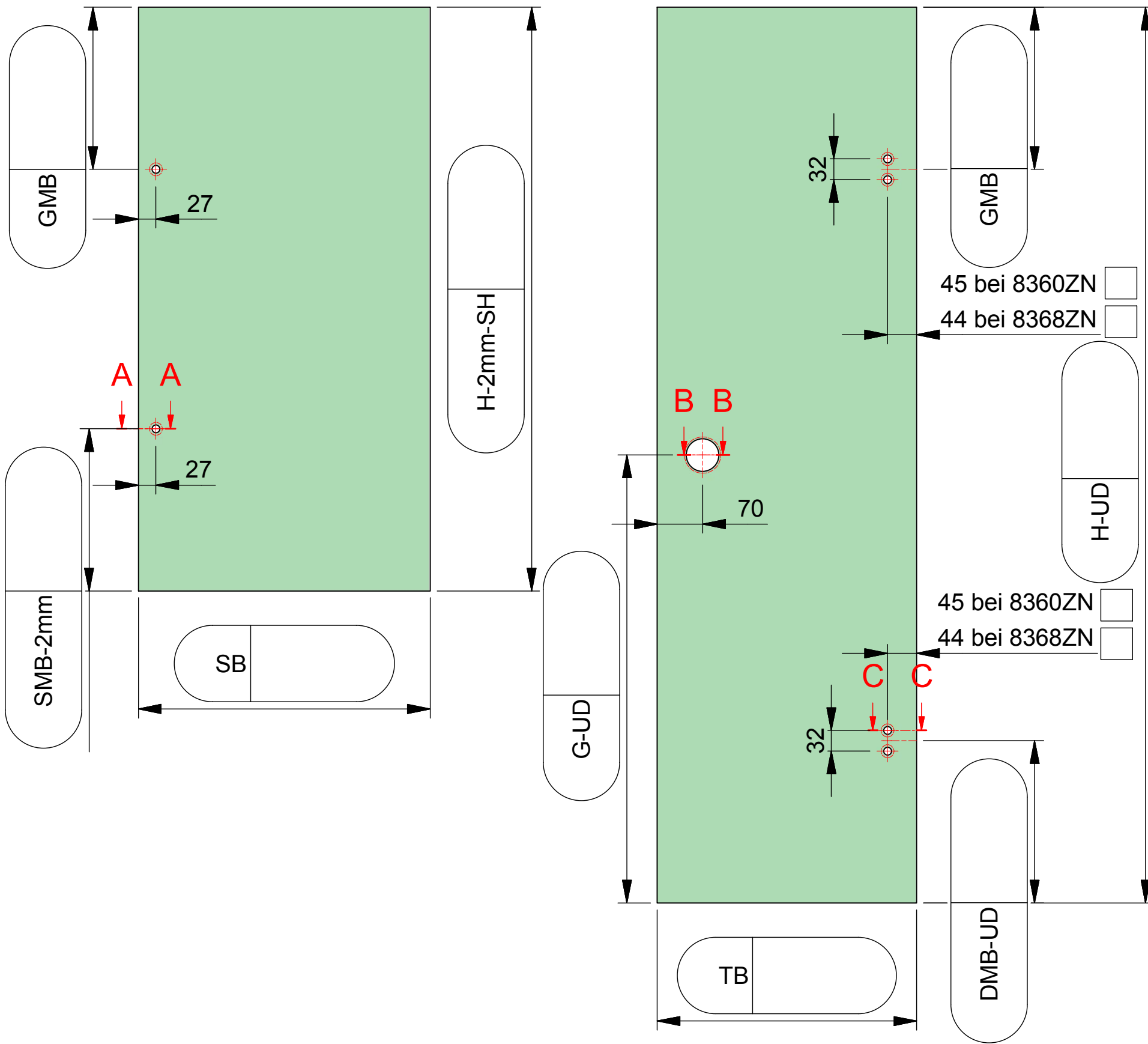
Bestellnr.:

Glasart: ESG 8mm

Kanten umlaufend geschliffen und poliert

Für Anwendung mit Beschlag: 8360ZN-R o. 8368ZN-R

Dichtprofil an Beschlagseite: 8861KU0-8-2010



ESG 8mm klar gefertigt nach
 DIN EN14428 (Duschenglas).
 Ein entsprechender Nachweis(Stempel)
 ist erforderlich.
 Kanten umlaufend geschliffen und poliert.
 Alle Ecken stoßen oder leicht runden.