

Kunden-Nr. _____

Firma _____

Name _____

Kommission _____

P+S-Auftragsnr. _____

Kd-Bestellnr. _____

Auftrag erteilt _____

Liefertermin _____

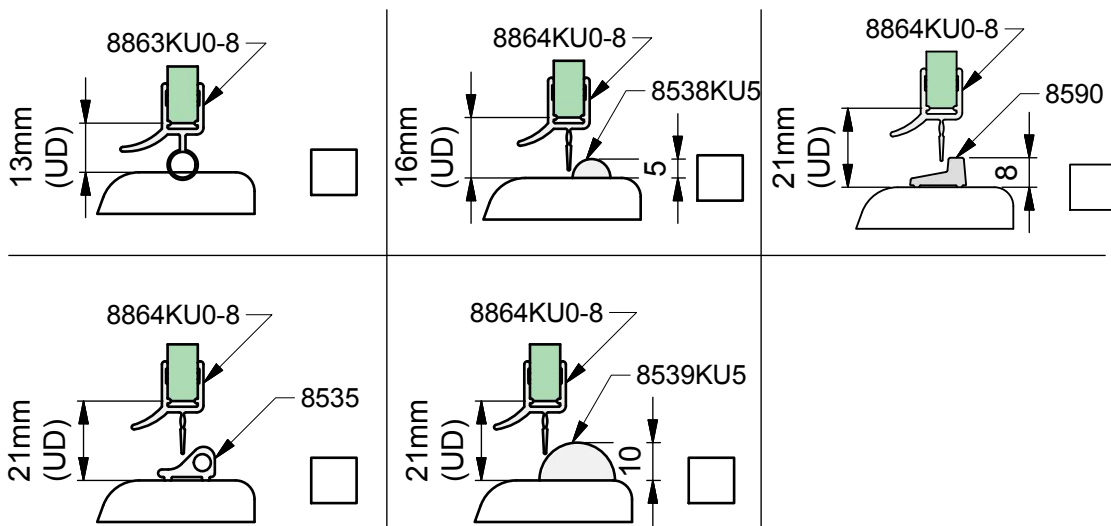
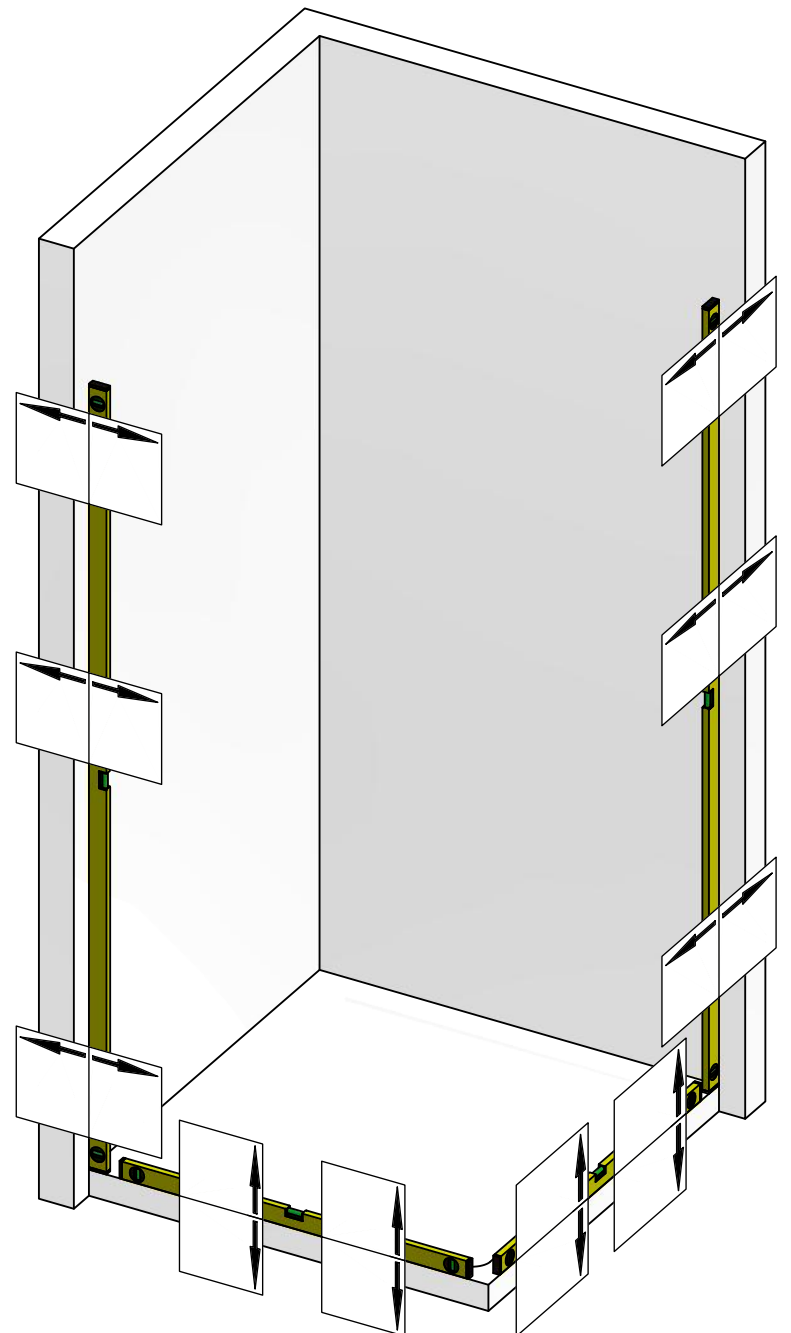
Glasart _____

Zutreffendes bitte ankreuzen:

Beschlagsoberfläche:

- ZN5 (glanzverchromt)
- ZN1 (mattverchromt)
- ZNPVD22 (Edelstahlfinish)

Die hier dargestellte Verwendung von Stabilisationsstangen ist als Beispiel anzusehen. Größe und Position der Stabilisationsstangen ist abhängig von der Glasgröße!





Pauli + Sohn GmbH
Germany · Eisenstraße 2
51545 Waldbröl
Tel.: +49 2291-9206-0
Fax: +49 2291-9206-681

Nivello

AUFMASS

zu Set-Nr. 11-201L

2 / 3

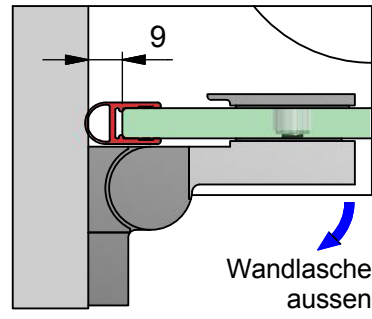
Zur Anwendung mit:

8361ZN-L o. 8369ZN-L

Dichtprofil-Beschlagseite:

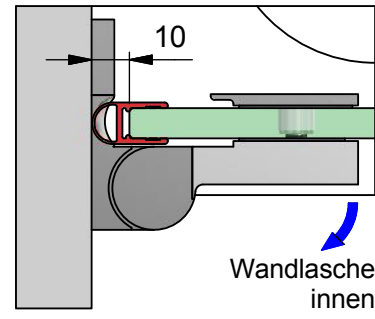
8861KU0-8

8361ZN-L

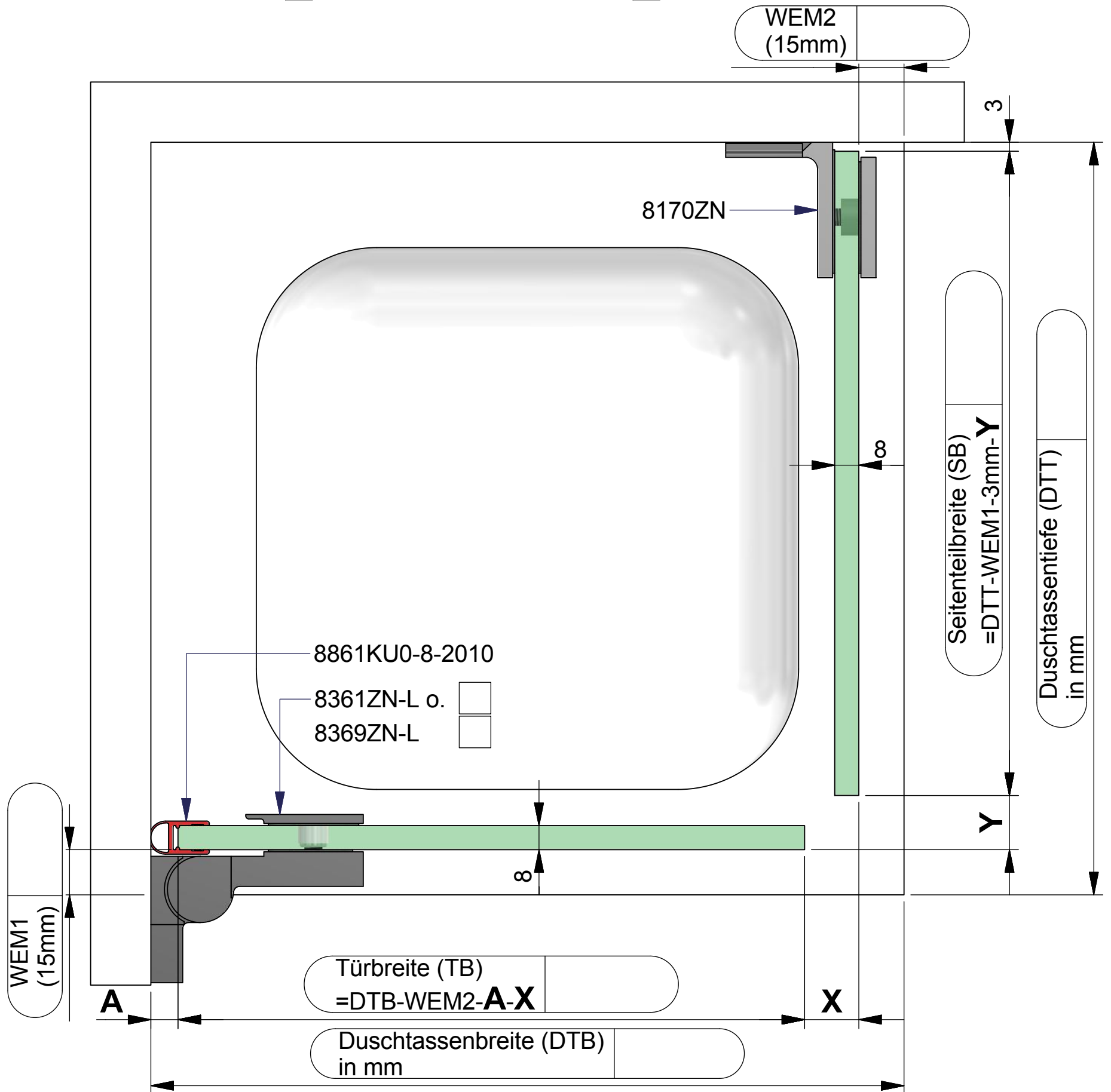


A = 9mm

8369ZN-L



A = 10mm

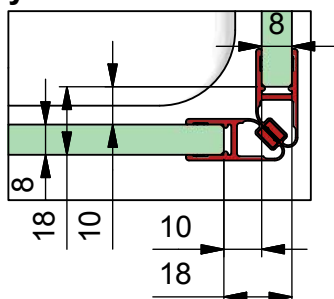


Dichtungslösung Griffseite:

a) mit Dichtprofil 8851KU0-8

x= 18 mm

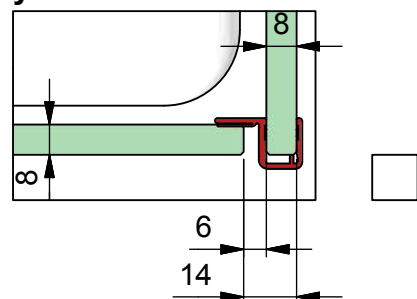
y= 18 mm



b) mit Dichtprofil 8855KU0-8

x= 14 mm

y= 0 mm





Kommission:

Liefertermin:

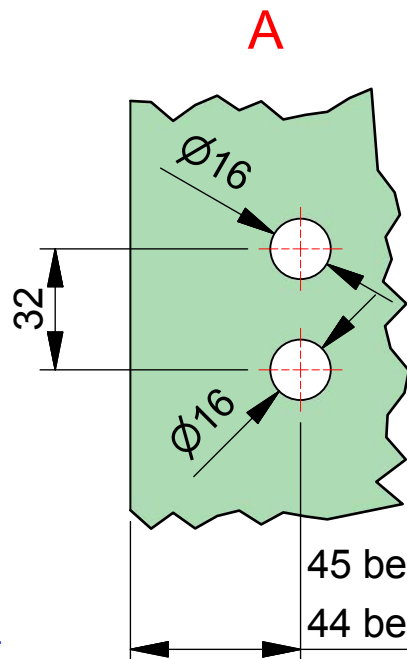
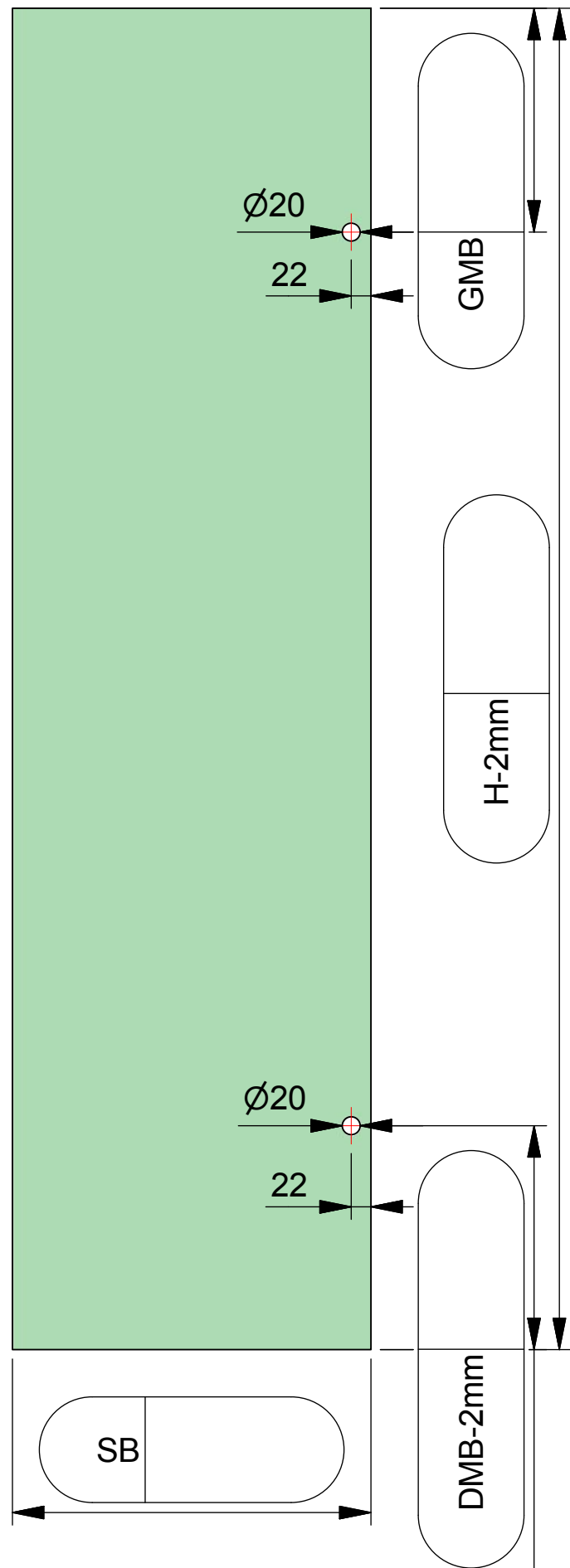
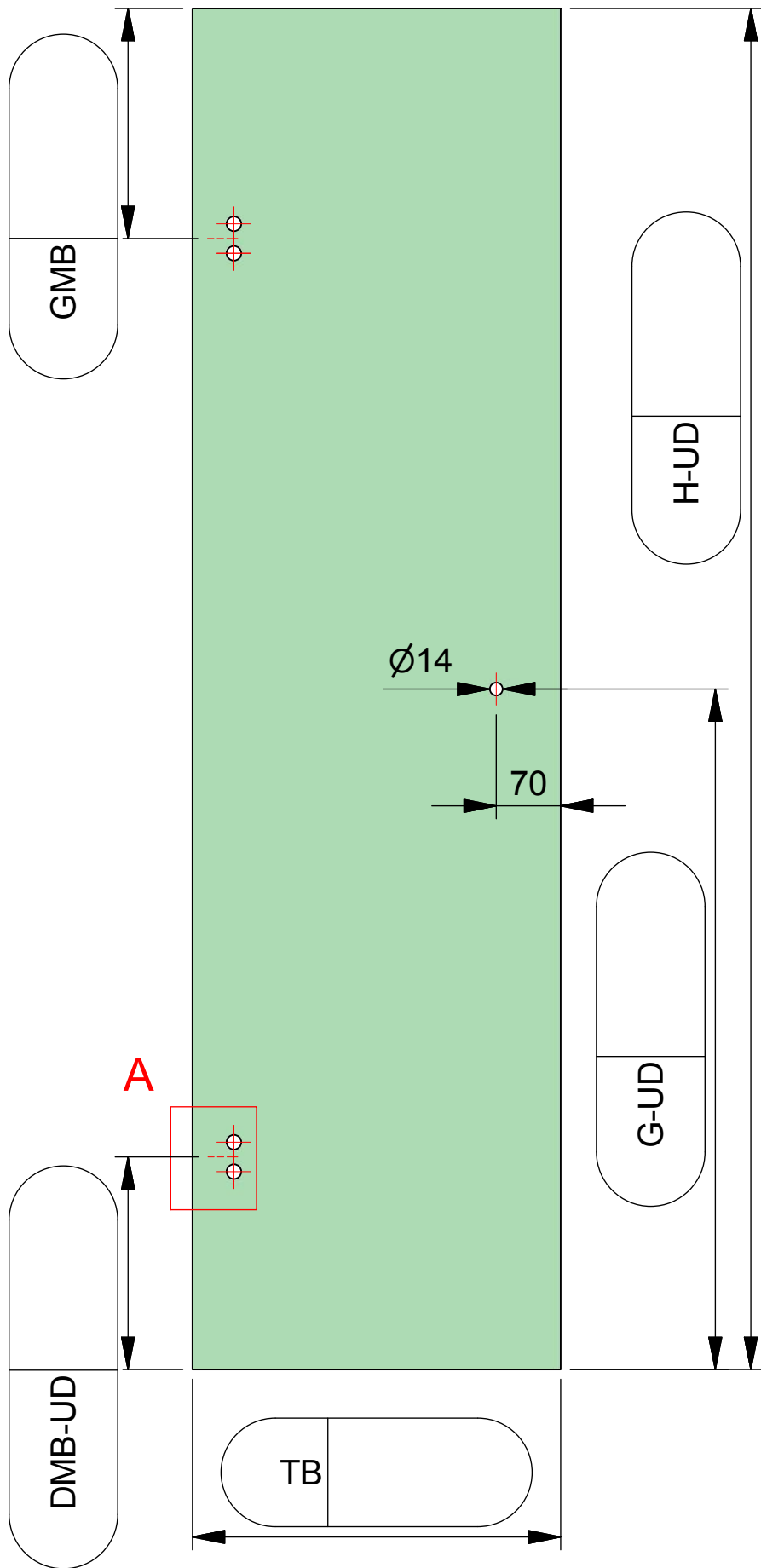
Bestellnr.:

Glasart: ESG 8mm

Kanten umlaufend geschliffen und poliert

Für Anwendung mit Beschlag: **8361ZN-L o. 8369ZN-L**

Dichtprofil an Beschlagseite: **8861KU0-8**



45 bei 8361ZN
44 bei 8369ZN

ESG 8mm klar gefertigt nach
DIN EN14428 (Duschenglas).
Ein entsprechender Nachweis(Stempel)
ist erforderlich.
Kanten umlaufend geschliffen und poliert.
Alle Ecken stoßen oder leicht runden.