

Kunden-Nr. _____

Firma _____

Name _____

Kommission _____

P+S-Auftragsnr. _____

Kd-Bestellnr. _____

Auftrag erteilt _____

Liefertermin _____

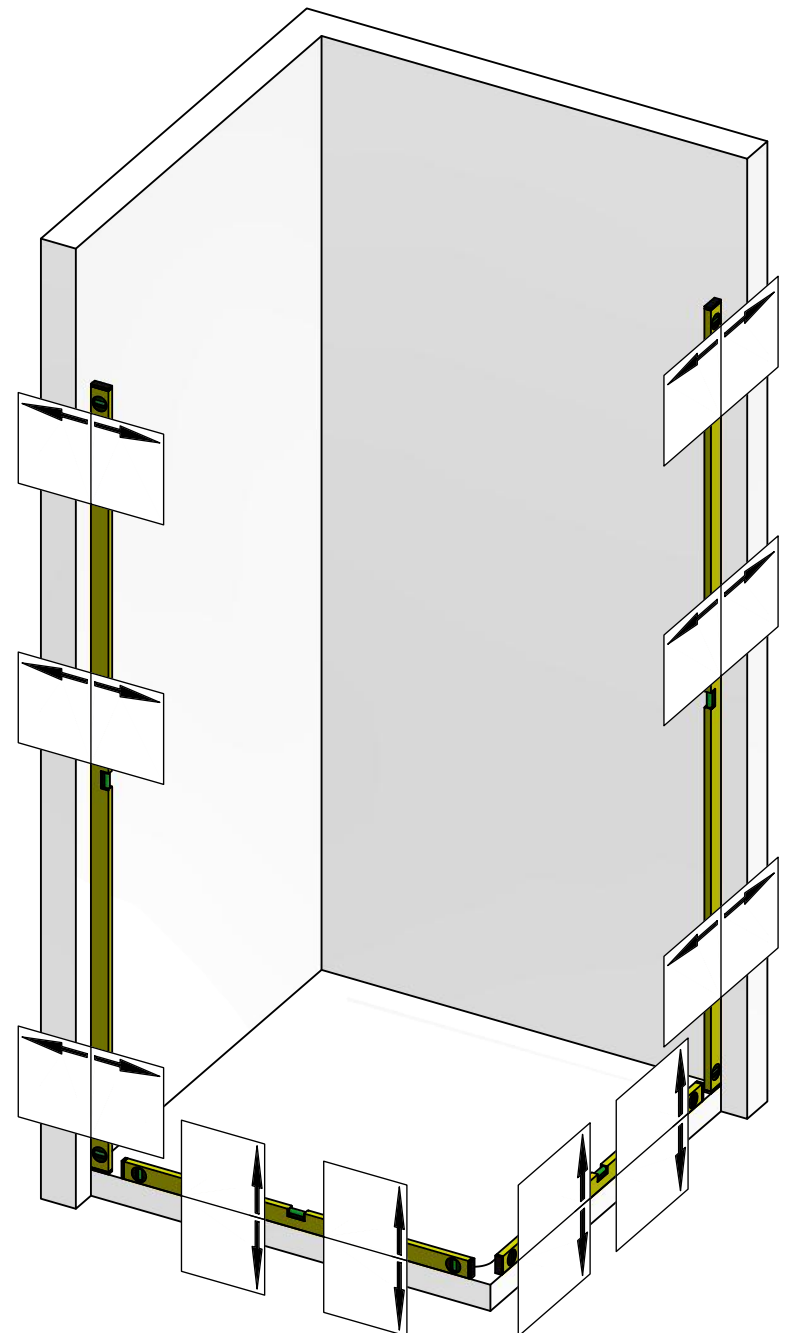
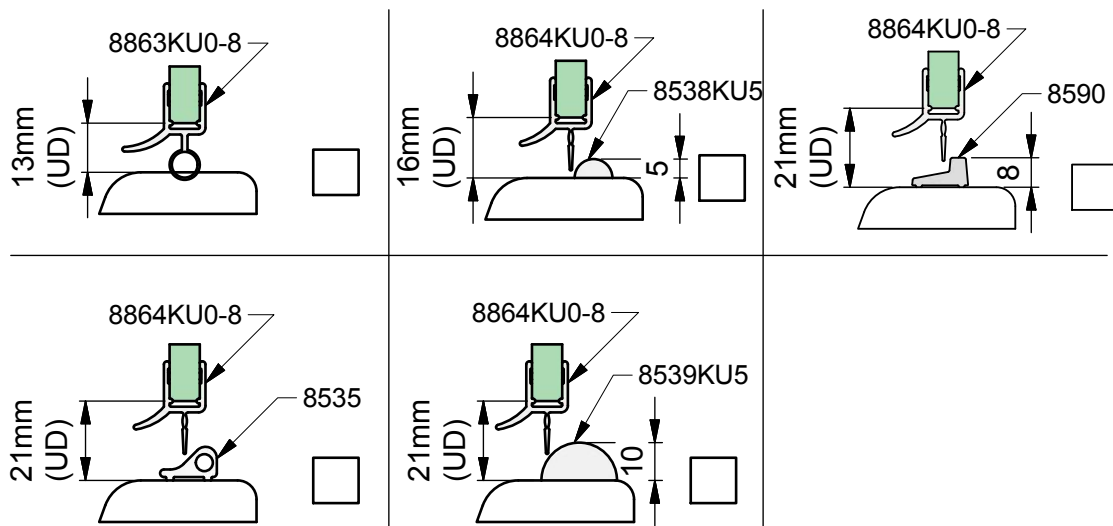
Glasart _____

Zutreffendes bitte ankreuzen:

Beschlagsoberfläche:

- ZN5 (glanzverchromt)
- ZN1 (mattverchromt)
- ZNPVD22 (Edelstahlfinish)

Die hier dargestellte Verwendung von Stabilisationsstangen ist als Beispiel anzusehen. Größe und Position der Stabilisationsstangen ist abhängig von der Glasgröße!





Pauli + Sohn GmbH
Germany · Eisenstraße 2
51545 Waldbröl
Tel.: +49 2291-9206-0
Fax: +49 2291-9206-681

Nivello

AUFMASS

zu Set-Nr. 11-203L

2 / 4

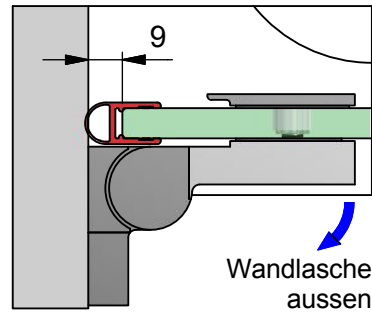
Zur Anwendung mit:

8361ZN-L o. 8369ZN-L

Dichtprofil-Beschlagseite:

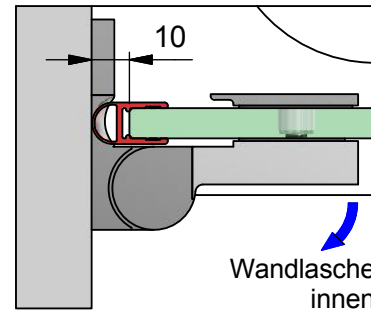
8861KU0-8

8361ZN-L

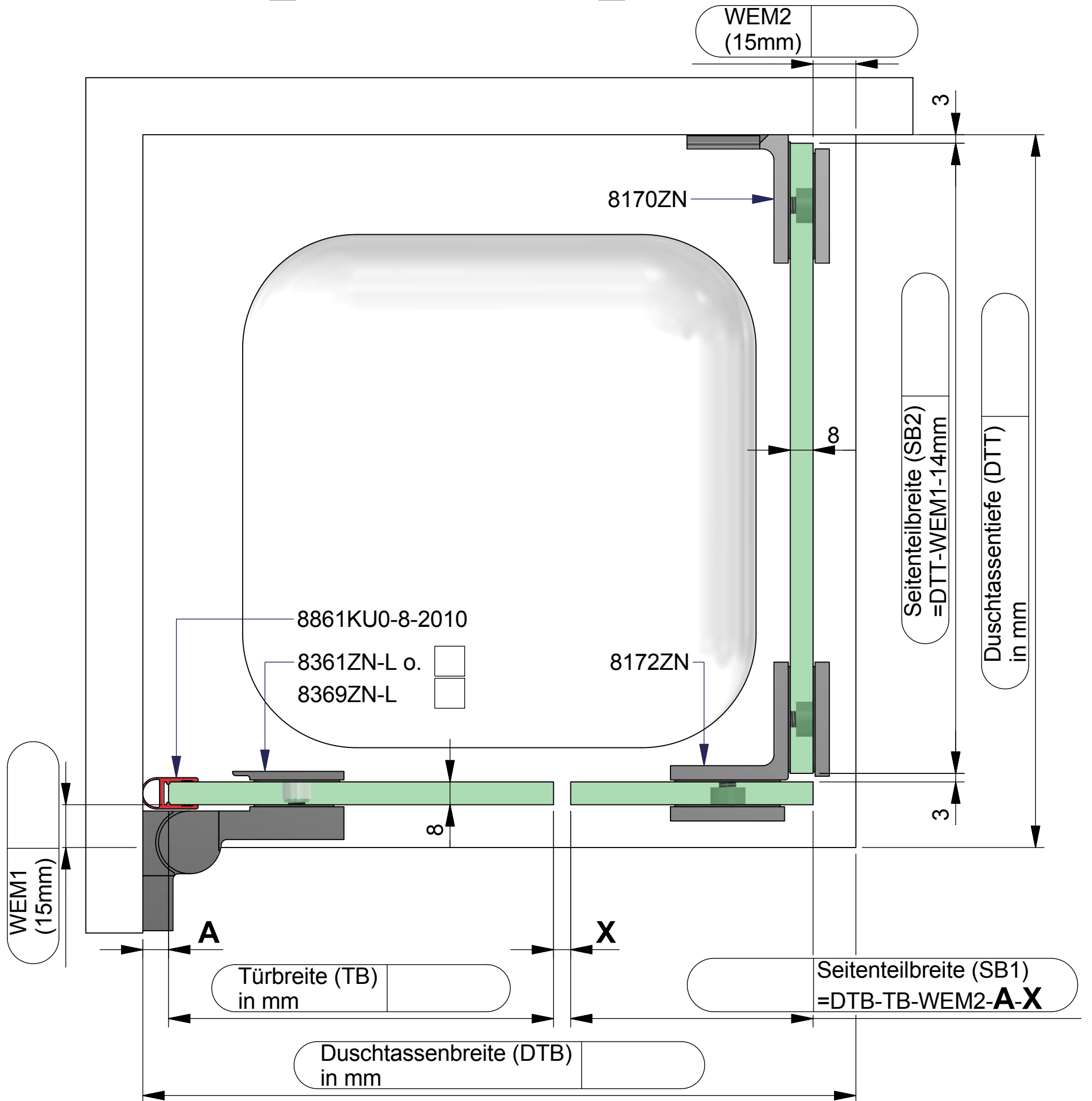


A = 9mm

8369ZN-L



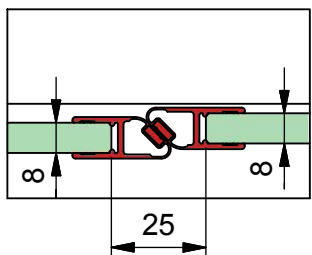
A = 10mm



Dichtungslösung Griffseite:

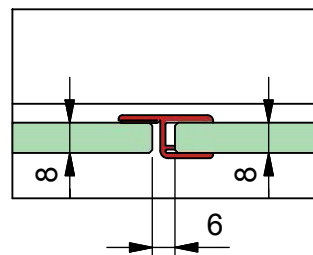
a) mit Dichtprofil 8852KU0-8

X = 25 mm



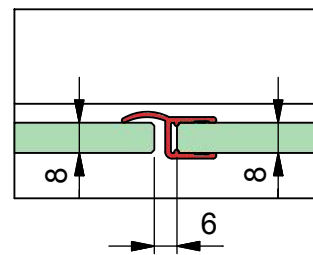
b) mit Dichtprofil 8856KU0-8

X = 6 mm



c) mit Dichtprofil 8857KU0-8

X = 6 mm





Kommission:

Liefertermin:

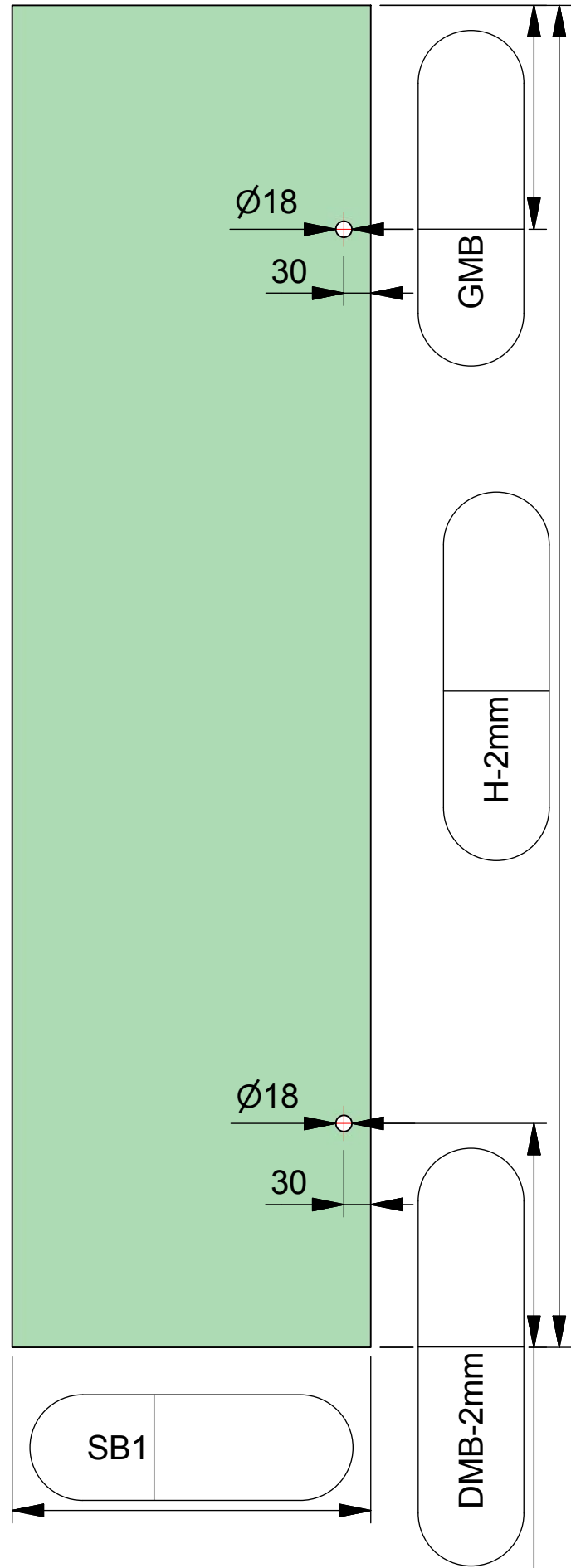
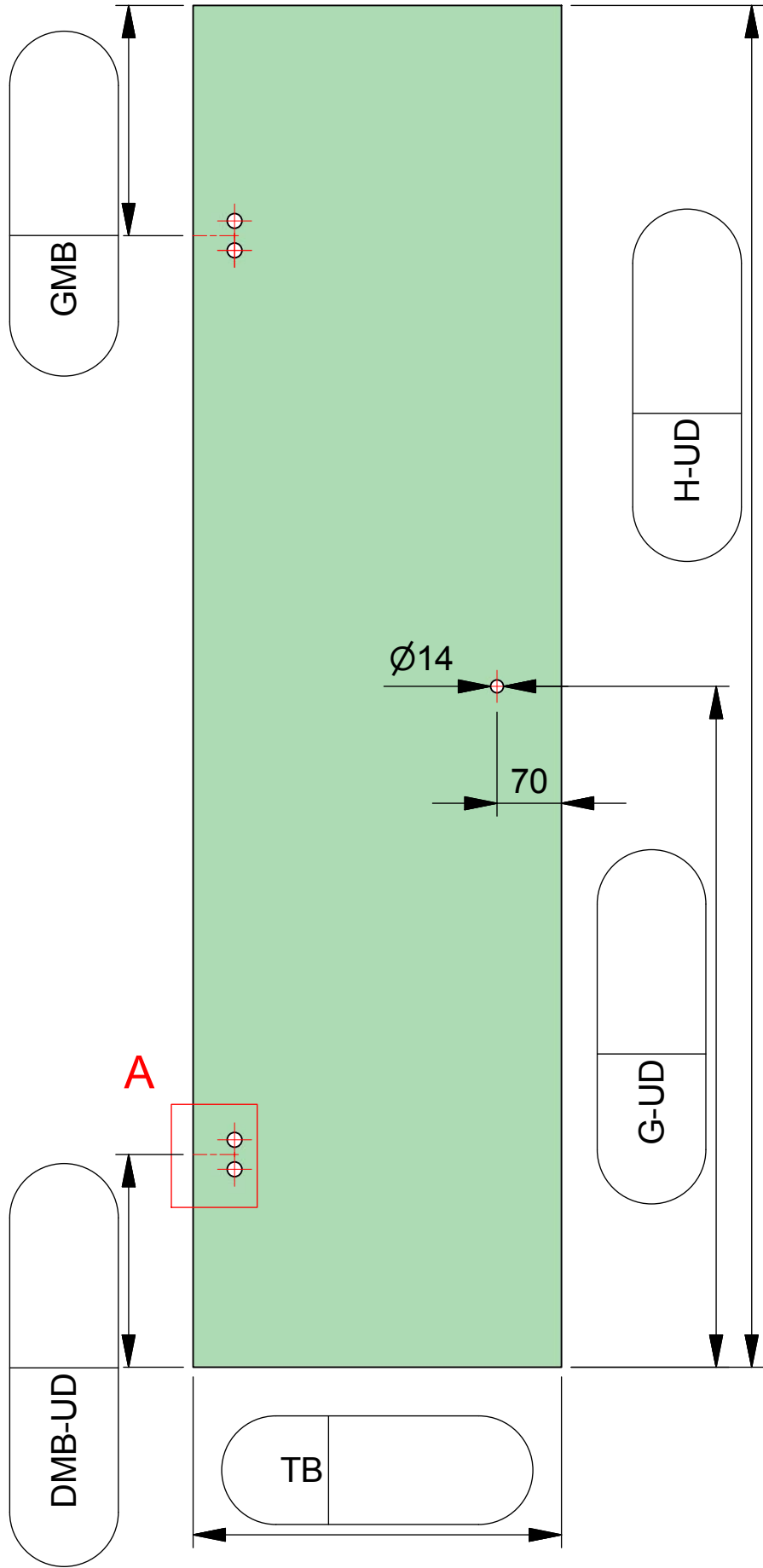
Bestellnr.:

Glasart: ESG 8mm

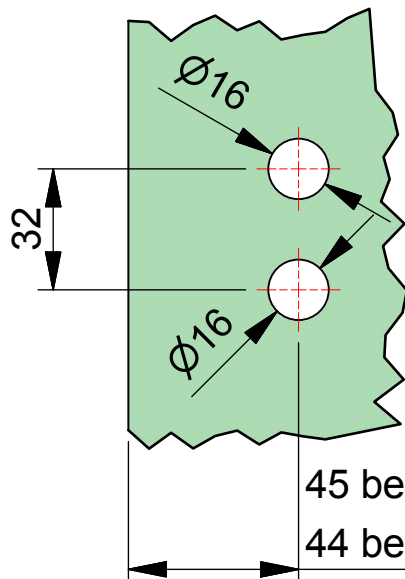
Kanten umlaufend geschliffen und poliert

Für Anwendung mit Beschlag: **8361ZN-L o. 8369ZN-L**

Dichtprofil an Beschlagseite: **8861KU0-8**



ESG 8mm klar gefertigt nach
DIN EN14428 (Duschenglas).
Ein entsprechender Nachweis(Stempel)
ist erforderlich.
Kanten umlaufend geschliffen und poliert.
Alle Ecken stoßen oder leicht runden.



45 bei 8361ZN

44 bei 8369ZN

Kommission:

Liefertermin:

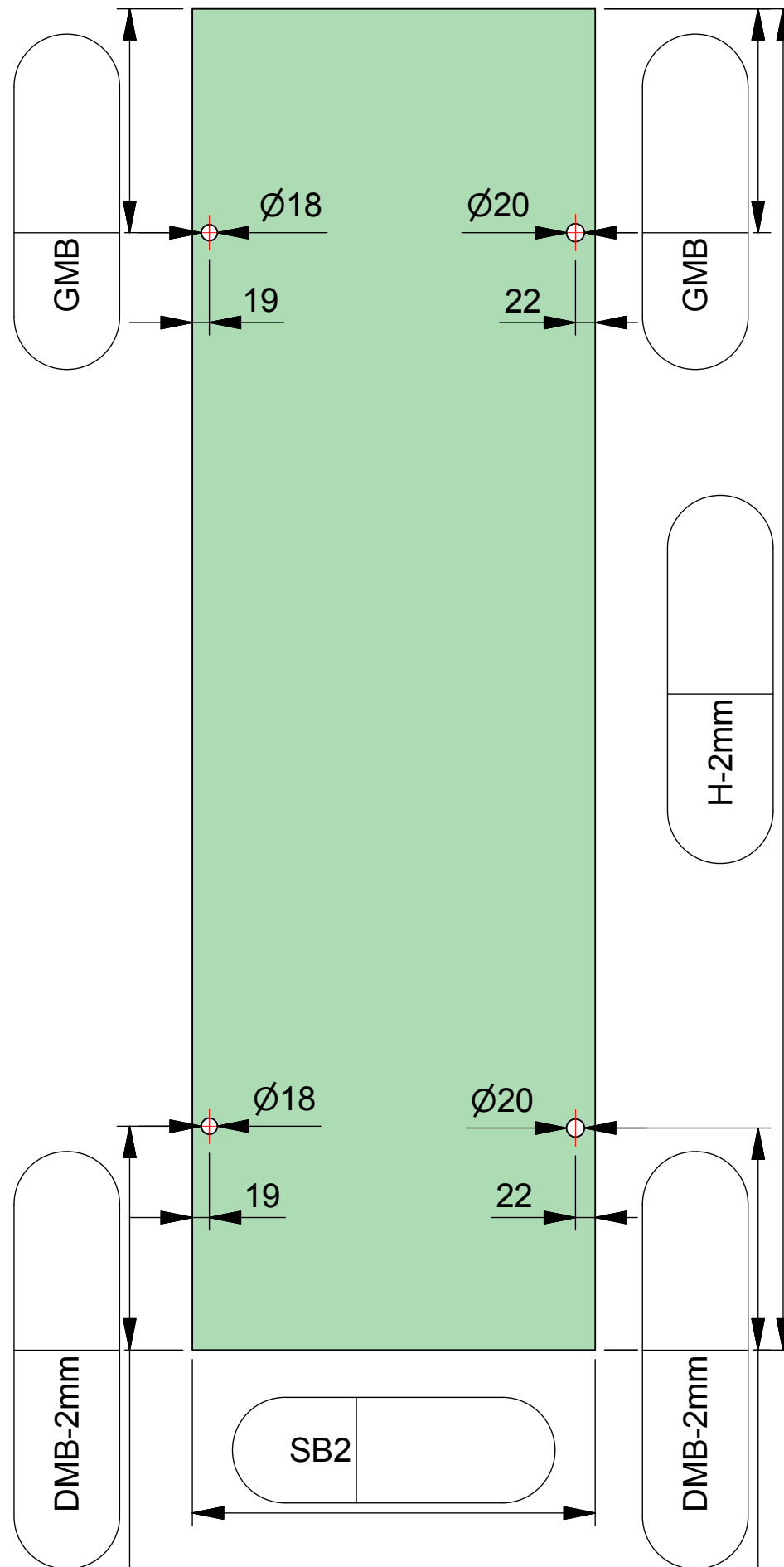
Bestellnr.:

Glasart: ESG 8mm

Kanten umlaufend geschliffen und poliert

Für Anwendung mit Beschlag: 8361ZN-L o. 8369ZN-L

Dichtprofil an Beschlagseite: 8861KU0-8-2010



ESG 8mm klar gefertigt nach
DIN EN14428 (Duschenglas).
Ein entsprechender Nachweis(Stempel)
ist erforderlich.
Kanten umlaufend geschliffen und poliert.
Alle Ecken stoßen oder leicht runden.